

Robert Bosch GmbH
Power Tools Division
70745 Leinfelden-Echterdingen
Germany

www.bosch-pt.com

2 609 932 659 (2009.02) O / 156 WEU

GSB Professional

21-2 | 21-2 RE | 21-2 RCT



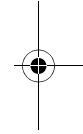
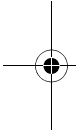
de Originalbetriebsanleitung
en Original instructions
fr Notice originale
es Manual original
pt Manual original
it Istruzioni originali
nl Oorspronkelijke gebruiksaanwijzing
da Original brugsanvisning
sv Bruksanvisning i original
no Original driftsinstruks
fi Alkuperäiset ohjeet
el Πρωτότυπο οδηγιών χρήσης

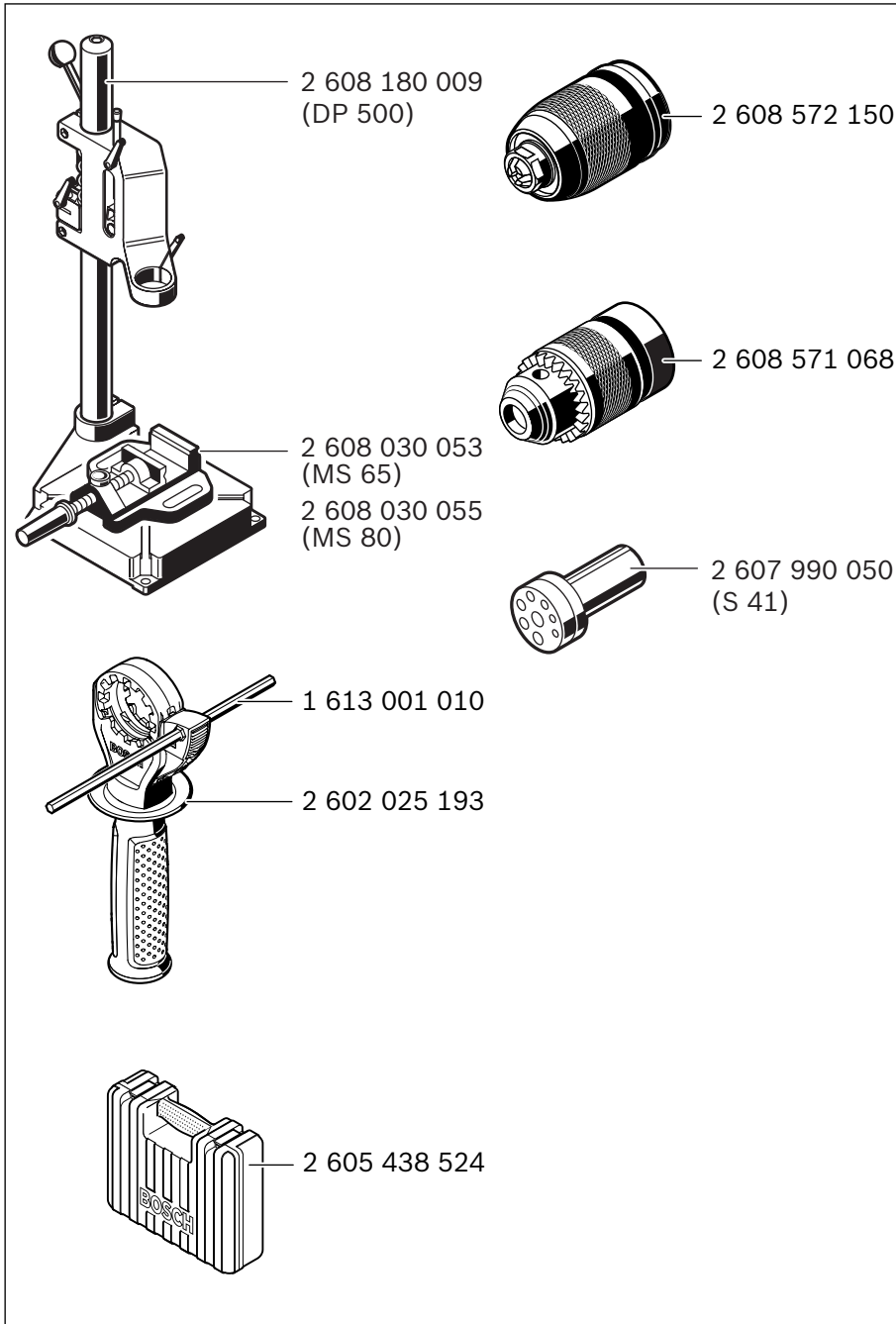
tr Orijinal işletme talimatı
ar تعليمات التشغيل الأصلية
fa راهنمای طرز کار اصلی

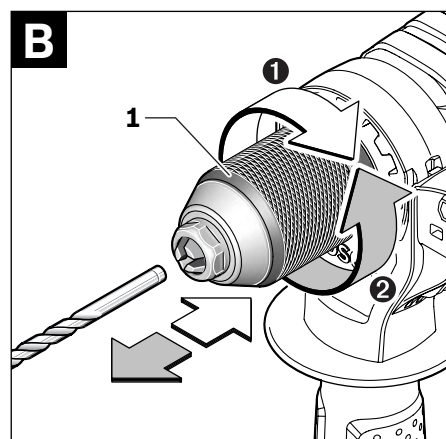
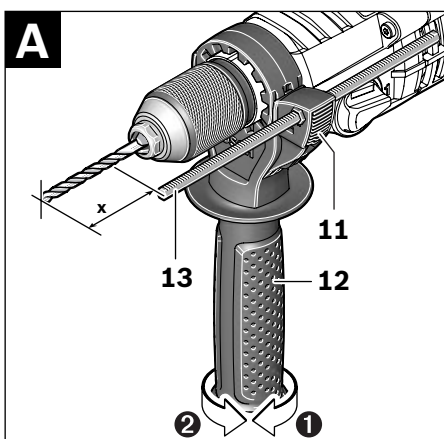
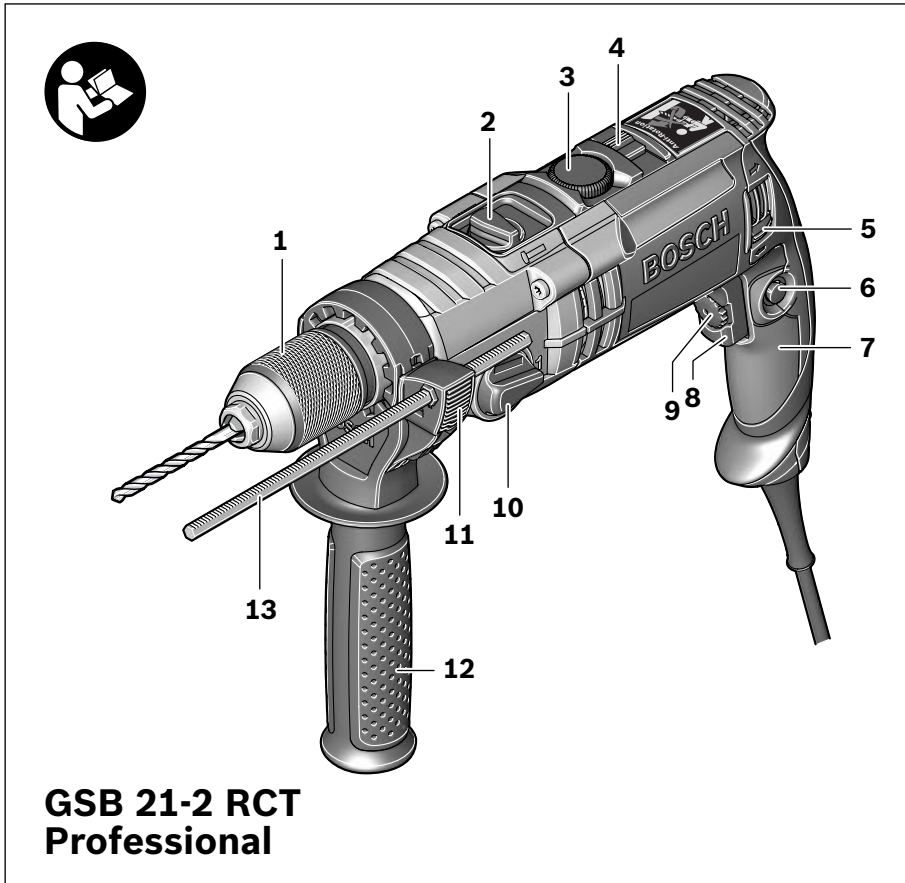


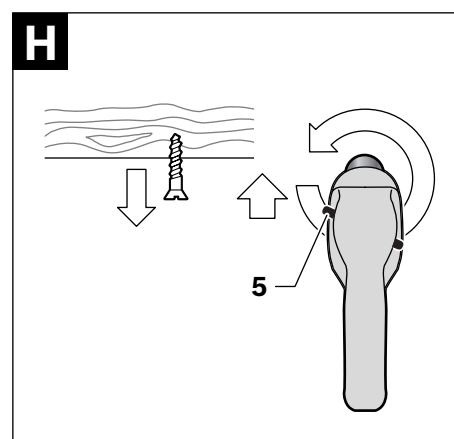
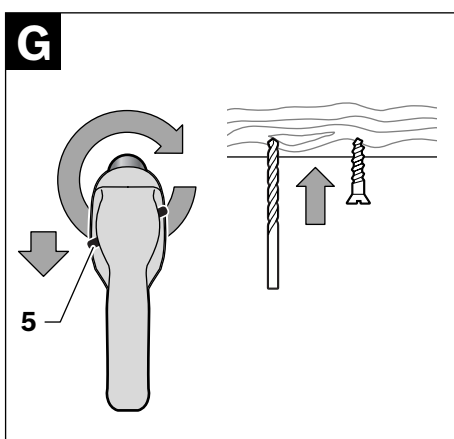
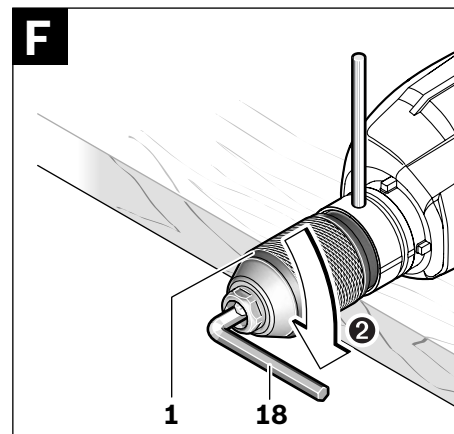
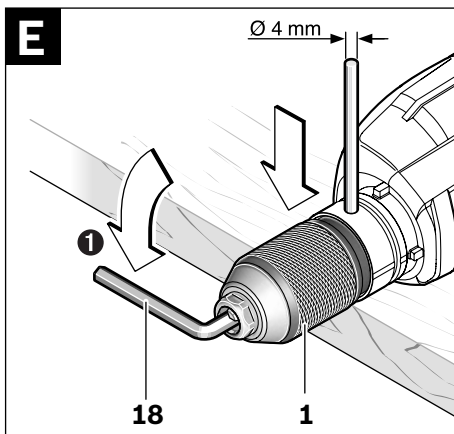
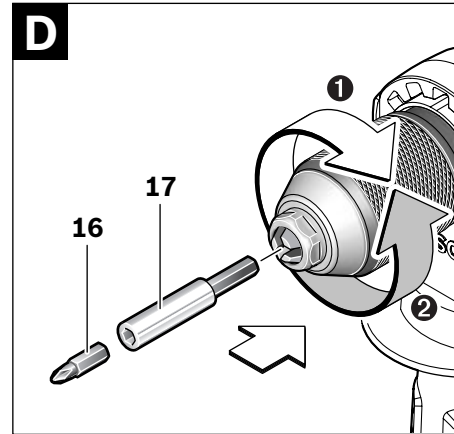
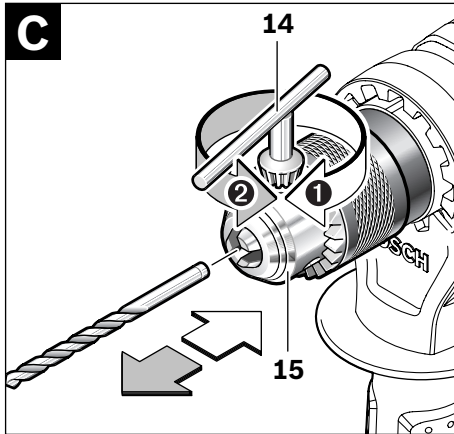


Deutsch	Seite	6
English	Page	17
Français	Page	27
Español	Página	38
Português	Página	49
Italiano	Pagina	60
Nederlands	Pagina	71
Dansk	Side	82
Svenska	Sida	91
Norsk	Side	100
Suomi	Sivu	109
Ελληνικά	Σελίδα	118
Türkçe	Sayfa	129
عربي	صفحة	138
فارسی	صفحه	147









Sicherheitshinweise

Allgemeine Sicherheitshinweise für Elektrowerkzeuge

⚠ WARNUNG Lesen Sie alle Sicherheitshinweise und Anweisungen. Verstöße bei der Einhaltung der Sicherheitshinweise und Anweisungen können elektrischen Schlag, Brand und/oder schwere Verletzungen verursachen.

Bewahren Sie alle Sicherheitshinweise und Anweisungen für die Zukunft auf.

Der in den Sicherheitshinweisen verwendete Begriff „Elektrowerkzeug“ bezieht sich auf netzbetriebene Elektrowerkzeuge (mit Netzkabel) und auf akkubetriebene Elektrowerkzeuge (ohne Netzkabel).

1) Arbeitsplatzsicherheit

- a) **Halten Sie Ihren Arbeitsbereich sauber und gut beleuchtet.** Unordnung oder unbeleuchtete Arbeitsbereiche können zu Unfällen führen.
- b) **Arbeiten Sie mit dem Elektrowerkzeug nicht in explosionsgefährdeter Umgebung, in der sich brennbare Flüssigkeiten, Gase oder Stäube befinden.** Elektrowerkzeuge erzeugen Funken, die den Staub oder die Dämpfe entzünden können.
- c) **Halten Sie Kinder und andere Personen während der Benutzung des Elektrowerkzeugs fern.** Bei Ablenkung können Sie die Kontrolle über das Gerät verlieren.

2) Elektrische Sicherheit

- a) **Der Anschlussstecker des Elektrowerkzeugs muss in die Steckdose passen. Der Stecker darf in keiner Weise verändert werden. Verwenden Sie keine Adapterstecker gemeinsam mit Schutzgeerdeten Elektrowerkzeugen.** Unveränderte Stecker und passende Steckdosen verringern das Risiko eines elektrischen Schlages.

b) **Vermeiden Sie Körperkontakt mit geerdeten Oberflächen wie von Rohren, Heizungen, Herden und Kühlschränken.** Es besteht ein erhöhtes Risiko durch elektrischen Schlag, wenn Ihr Körper geerdet ist.

c) **Halten Sie Elektrowerkzeuge von Regen oder Nässe fern.** Das Eindringen von Wasser in ein Elektrowerkzeug erhöht das Risiko eines elektrischen Schlages.

d) **Zweckentfremden Sie das Kabel nicht, um das Elektrowerkzeug zu tragen, aufzuhängen oder um den Stecker aus der Steckdose zu ziehen. Halten Sie das Kabel fern von Hitze, Öl, scharfen Kanten oder sich bewegenden Geräteteilen.** Beschädigte oder verwickelte Kabel erhöhen das Risiko eines elektrischen Schlages.

e) **Wenn Sie mit einem Elektrowerkzeug im Freien arbeiten, verwenden Sie nur Verlängerungskabel, die auch für den Außenbereich geeignet sind.** Die Anwendung eines für den Außenbereich geeigneten Verlängerungskabels verringert das Risiko eines elektrischen Schlages.

f) **Wenn der Betrieb des Elektrowerkzeuges in feuchter Umgebung nicht vermeidbar ist, verwenden Sie einen Fehlerstromschutzschalter.** Der Einsatz eines Fehlerstromschutzschalters vermindert das Risiko eines elektrischen Schlages.

3) Sicherheit von Personen

- a) **Seien Sie aufmerksam, achten Sie darauf, was Sie tun, und gehen Sie mit Vernunft an die Arbeit mit einem Elektrowerkzeug. Benutzen Sie kein Elektrowerkzeug, wenn Sie müde sind oder unter dem Einfluss von Drogen, Alkohol oder Medikamenten stehen.** Ein Moment der Unachtsamkeit beim Gebrauch des Elektrowerkzeuges kann zu ernsthaften Verletzungen führen.

- b) Tragen Sie persönliche Schutzausrüstung und immer eine Schutzbrille.** Das Tragen persönlicher Schutzausrüstung, wie Staubmaske, rutschfeste Sicherheitsschuhe, Schutzhelm oder Gehörschutz, je nach Art und Einsatz des Elektrowerkzeuges, verringert das Risiko von Verletzungen.
- c) Vermeiden Sie eine unbeabsichtigte Inbetriebnahme. Vergewissern Sie sich, dass das Elektrowerkzeug ausgeschaltet ist, bevor Sie es an die Stromversorgung und/oder den Akku anschließen, es aufnehmen oder tragen.** Wenn Sie beim Tragen des Elektrowerkzeuges den Finger am Schalter haben oder das Gerät eingeschaltet an die Stromversorgung anschließen, kann dies zu Unfällen führen.
- d) Entfernen Sie Einstellwerkzeuge oder Schraubenschlüssel, bevor Sie das Elektrowerkzeug einschalten.** Ein Werkzeug oder Schlüssel, der sich in einem drehenden Geräteteil befindet, kann zu Verletzungen führen.
- e) Vermeiden Sie eine abnormale Körperhaltung. Sorgen Sie für einen sicheren Stand und halten Sie jederzeit das Gleichgewicht.** Dadurch können Sie das Elektrowerkzeug in unerwarteten Situationen besser kontrollieren.
- f) Tragen Sie geeignete Kleidung. Tragen Sie keine weite Kleidung oder Schmuck. Halten Sie Haare, Kleidung und Handschuhe fern von sich bewegenden Teilen.** Lockere Kleidung, Schmuck oder lange Haare können von sich bewegenden Teilen erfasst werden.
- g) Wenn Staubabsaug- und -auffangeinrichtungen montiert werden können, vergewissern Sie sich, dass diese geschlossen sind und richtig verwendet werden.** Verwendung einer Staubabsaugung kann Gefährdungen durch Staub verringern.
- 4) Verwendung und Behandlung des Elektrowerkzeuges**
- a) Überlasten Sie das Gerät nicht. Verwenden Sie für Ihre Arbeit das dafür bestimmte Elektrowerkzeug.** Mit dem passenden Elektrowerkzeug arbeiten Sie besser und sicherer im angegebenen Leistungsbereich.
- b) Benutzen Sie kein Elektrowerkzeug, dessen Schalter defekt ist.** Ein Elektrowerkzeug, das sich nicht mehr ein- oder ausschalten lässt, ist gefährlich und muss repariert werden.
- c) Ziehen Sie den Stecker aus der Steckdose und/oder entfernen Sie den Akku, bevor Sie Geräteeinstellungen vornehmen, Zubehörteile wechseln oder das Gerät weglegen.** Diese Vorsichtsmaßnahme verhindert den unbeabsichtigten Start des Elektrowerkzeuges.
- d) Bewahren Sie unbenutzte Elektrowerkzeuge außerhalb der Reichweite von Kindern auf. Lassen Sie Personen das Gerät nicht benutzen, die mit diesem nicht vertraut sind oder diese Anweisungen nicht gelesen haben.** Elektrowerkzeuge sind gefährlich, wenn sie von unerfahrenen Personen benutzt werden.
- e) Pflegen Sie Elektrowerkzeuge mit Sorgfalt. Kontrollieren Sie, ob bewegliche Teile einwandfrei funktionieren und nicht klemmen, ob Teile gebrochen oder so beschädigt sind, dass die Funktion des Elektrowerkzeuges beeinträchtigt ist. Lassen Sie beschädigte Teile vor dem Einsatz des Gerätes reparieren.** Viele Unfälle haben ihre Ursache in schlecht gewarteten Elektrowerkzeugen.
- f) Halten Sie Schneidwerkzeuge scharf und sauber.** Sorgfältig gepflegte Schneidwerkzeuge mit scharfen Schneidkanten verklemmen sich weniger und sind leichter zu führen.

8 | Deutsch

g) Verwenden Sie Elektrowerkzeug, Zubehör, Einsatzwerkzeuge usw. entsprechend diesen Anweisungen. Berücksichtigen Sie dabei die Arbeitsbedingungen und die auszuführende Tätigkeit. Der Gebrauch von Elektrowerkzeugen für andere als die vorgesehenen Anwendungen kann zu gefährlichen Situationen führen.

5) Service

a) Lassen Sie Ihr Elektrowerkzeug nur von qualifiziertem Fachpersonal und nur mit Original-Ersatzteilen reparieren. Damit wird sichergestellt, dass die Sicherheit des Elektrowerkzeuges erhalten bleibt.

Sicherheitshinweise für Bohrmaschinen

- ▶ **Tragen Sie Gehörschutz beim Schlagbohren.** Die Einwirkung von Lärm kann Gehörverlust bewirken.
- ▶ **Benutzen Sie mit dem Gerät gelieferte Zusatzhandgriffe.** Der Verlust der Kontrolle kann zu Verletzungen führen.
- ▶ **Halten Sie das Gerät an den isolierten Griffflächen, wenn Sie Arbeiten ausführen, bei denen das Einsatzwerkzeug verborgene Stromleitungen oder das eigene Netzkabel treffen kann.** Der Kontakt mit einer spannungsführenden Leitung kann auch metallene Geräteteile unter Spannung setzen und zu einem elektrischen Schlag führen.
- ▶ **Verwenden Sie geeignete Suchgeräte, um verborgene Versorgungsleitungen aufzuspüren, oder ziehen Sie die örtliche Versorgungsgesellschaft hinzu.** Kontakt mit Elektroleitungen kann zu Feuer und elektrischem Schlag führen. Beschädigung einer Gasleitung kann zur Explosion führen. Eindringen in eine Wasserleitung verursacht Sachbeschädigung.
- ▶ **Halten Sie das Elektrowerkzeug gut fest.** Beim Festziehen und Lösen von Schrauben können kurzfristig hohe Reaktionsmomente auftreten.
- ▶ **Halten Sie das Elektrowerkzeug beim Arbeiten fest mit beiden Händen und sorgen Sie für einen sicheren Stand.** Das Elektrowerkzeug wird mit zwei Händen sicherer geführt.

▶ **Sichern Sie das Werkstück.** Ein mit Spannvorrichtungen oder Schraubstock festgehaltenes Werkstück ist sicherer gehalten als mit Ihrer Hand.

▶ **Halten Sie Ihren Arbeitsplatz sauber.** Materialmischungen sind besonders gefährlich. Leichtmetallstaub kann brennen oder explodieren.

▶ **Warten Sie, bis das Elektrowerkzeug zum Stillstand gekommen ist, bevor Sie es ablegen.** Das Einsatzwerkzeug kann sich verhalten und zum Verlust der Kontrolle über das Elektrowerkzeug führen.

▶ **Benutzen Sie das Elektrowerkzeug nicht mit beschädigtem Kabel. Berühren Sie das beschädigte Kabel nicht und ziehen Sie den Netzstecker, wenn das Kabel während des Arbeitens beschädigt wird.** Beschädigte Kabel erhöhen das Risiko eines elektrischen Schlages.

Funktionsbeschreibung

Lesen Sie alle Sicherheitshinweise und Anweisungen. Versäumnisse bei der Einhaltung der Sicherheitshinweise und Anweisungen können elektrischen Schlag, Brand

und/oder schwere Verletzungen verursachen.

Bitte klappen Sie die Aufklappseite mit der Darstellung des Elektrowerkzeugs auf, und lassen Sie diese Seite aufgeklappt, während Sie die Betriebsanleitung lesen.

Bestimmungsgemäßer Gebrauch

Das Elektrowerkzeug ist bestimmt zum Schlagbohren in Ziegel, Beton und Gestein, sowie zum Bohren in Holz, Metall, Keramik und Kunststoff. Geräte mit elektronischer Regelung und Rechts-/Linkslauf sind auch geeignet zum Schrauben und Gewindeschneiden.

Abgebildete Komponenten

Die Nummerierung der abgebildeten Komponenten bezieht sich auf die Darstellung des Elektrowerkzeuges auf der Grafikseite.

- 1 Schnellspannbohrfutter
- 2 Umschalter „Bohren/Schlagbohren“
- 3 Stellrad Elektronische Drehzahlvorwahl (GSB 21-2 RCT)
- 4 Umschalter „Bohren/Schrauben“ (GSB 21-2 RCT)
- 5 Drehrichtungsumschalter
- 6 Feststelltaste für Ein-/Ausschalter
- 7 Isolierter Handgriff
- 8 Ein-/Ausschalter

- 9 Stellrad Drehzahlvorwahl
- 10 Gangwahlschalter
- 11 Taste für Tiefenanschlageinstellung
- 12 Isolierter Zusatzgriff*
- 13 Tiefenanschlag*
- 14 Bohrfutterschlüssel*
- 15 Zahnkranzbohrfutter*
- 16 Schrauberbit*
- 17 Universalbithalter*
- 18 Innensechskantschlüssel**

*Abgebildetes oder beschriebenes Zubehör gehört nicht zum Standard-Lieferumfang. Das vollständige Zubehör finden Sie in unserem Zubehörprogramm.

**handelsüblich (nicht im Lieferumfang enthalten)

Geräusch-/Vibrationsinformation

Messwerte ermittelt entsprechend EN 60745.

Der A-bewertete Geräuschpegel des Elektrowerkzeuges beträgt typischerweise: Schalldruckpegel 95 dB(A); Schallleistungspegel 106 dB(A). Unsicherheit K=3 dB.

Gehörschutz tragen!

	3 601 ...	19C 0..	19C 5.. 19C 6..	19C 7.. 19C 8..
Schwingungsgesamtwerte (Vektorsumme dreier Richtungen) ermittelt entsprechend EN 60745:				
Bohren in Metall:				
Schwingungsemissionswert a_h	m/s^2	5,6	5,6	5,4
Unsicherheit K=	m/s^2	1,5	1,5	1,5
Schlagbohren in Beton:				
Schwingungsemissionswert a_h	m/s^2	14,6	14,6	15,7
Unsicherheit K=	m/s^2	1,8	1,8	2,2
Schrauben:				
Schwingungsemissionswert a_h	m/s^2	–	<2,5	<2,5
Unsicherheit K=	m/s^2	–	1,5	1,5
Gewindeschneiden:				
Schwingungsemissionswert a_h	m/s^2	–	<2,5	<2,5
Unsicherheit K=	m/s^2	–	1,5	1,5

Der in diesen Anweisungen angegebene Schwingungspegel ist entsprechend einem in EN 60745 genormten Messverfahren gemessen worden und kann für den Vergleich von Elektrowerkzeugen miteinander verwendet werden. Er eignet sich auch für eine vorläufige Einschätzung der Schwingungsbelastung.

Der angegebene Schwingungspegel repräsentiert die hauptsächlichsten Anwendungen des Elektrowerkzeuges. Wenn allerdings das Elektrowerkzeug für andere Anwendungen, mit abweichenden Einsatzwerkzeugen oder ungenügender Wartung eingesetzt wird, kann der Schwingungspegel abweichen. Dies kann die Schwingungsbelastung über den gesamten Arbeitszeitraum deutlich erhöhen.

10 | Deutsch

Für eine genaue Abschätzung der Schwingungsbelastung sollten auch die Zeiten berücksichtigt werden, in denen das Gerät abgeschaltet ist oder zwar läuft, aber nicht tatsächlich im Einsatz ist. Dies kann die Schwingungsbelastung über den gesamten Arbeitszeitraum deutlich reduzieren.

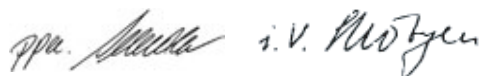
Legen Sie zusätzliche Sicherheitsmaßnahmen zum Schutz des Bedieners vor der Wirkung von Schwingungen fest wie zum Beispiel: Wartung von Elektrowerkzeug und Einsatzwerkzeugen, Warmhalten der Hände, Organisation der Arbeitsabläufe.

Konformitätserklärung

Wir erklären in alleiniger Verantwortung, dass das unter „Technische Daten“ beschriebene Produkt mit den folgenden Normen oder normativen Dokumenten übereinstimmt: EN 60745 gemäß den Bestimmungen der Richtlinien 2004/108/EG, 98/37/EG (bis 28.12.2009), 2006/42/EG (ab 29.12.2009).

Technische Unterlagen bei:
Robert Bosch GmbH, PT/ESC,
D-70745 Leinfelden-Echterdingen

Dr. Egbert Schneider Senior Vice President Engineering	Dr. Eckerhard Strötgen Head of Product Certification
--	--

 i.V. Strötgen

Robert Bosch GmbH, Power Tools Division
D-70745 Leinfelden-Echterdingen
22.01.2009

Technische Daten

Schlagbohrmaschine	GSB ... Professional	21-2	21-2 RE	21-2 RE	21-2 RCT	21-2 RCT
Sachnummer	3 601 ...	A9C 0..	A9C 5..	A9C 6..	A9C 7..	A9C 8..
Nennaufnahmeleistung	W	1100	1100	1100	1300	1300
Abgabeleistung	W	630	630	630	695	695
Leerlaufdrehzahl						
– 1. Gang	min ⁻¹	900	0–900	0–900	0–900	0–900
– 2. Gang	min ⁻¹	3000	0–3000	0–3000	0–3000	0–3000
Nennndrehzahl						
– 1. Gang	min ⁻¹	580	580	580	900	900
– 2. Gang	min ⁻¹	1900	1900	1900	3000	3000
Schlagzahl bei Leerlaufdrehzahl	min ⁻¹	51000	51000	51000	51000	51000
Nennndrehmoment (1./2. Gang)	Nm	9,6/3,2	9,6/3,2	9,6/3,2	7,8/2,6	7,8/2,6
Elektronische Drehmomentbegrenzung (Torque Control)		–	–	–	●	●
Drehzahlvorwahl		–	●	●	●	●
Konstantelektronik		–	–	–	●	●
Rechts-/Linkslauf		–	●	●	●	●
Zahnkranzbohrfutter		●	–	●	–	●
Schnellspannbohrfutter		–	●	–	●	–
Vollautomatische Spindelarrtierung (Auto-Lock)		–	●	–	●	–
Überlastkupplung		●	●	●	●	●
Spindelhalbsdurchmesser	mm	43	43	43	43	43
max. Bohr-Ø (1./2. Gang)						
– Beton	mm	22/13	22/13	22/13	22/13	22/13
– Mauerwerk	mm	24/16	24/16	24/16	24/16	24/16
– Stahl	mm	16/8	16/8	16/8	16/10	16/10
– Holz	mm	40/25	40/25	40/25	40/25	40/25
Bohrfutterspannbereich	mm	1,5–13	1,5–13	1,5–13	1,5–13	1,5–13
Gewicht entsprechend EPTA-Procedure 01/2003	kg	2,9	2,9	2,9	2,9	2,9
Schutzklasse		□/II	□/II	□/II	□/II	□/II

Angaben gelten für Nennspannungen [U] 230/240 V. Bei niedrigeren Spannungen und in länderspezifischen Ausführungen können diese Angaben variieren.

Bitte beachten Sie die Sachnummer auf dem Typenschild Ihres Elektrowerkzeugs. Die Handelsbezeichnungen einzelner Elektrowerkzeuge können variieren.

Montage

- ▶ **Ziehen Sie vor allen Arbeiten am Elektrowerkzeug den Netzstecker aus der Steckdose.**

Zusatzgriff (siehe Bild A)

- ▶ **Verwenden Sie Ihr Elektrowerkzeug nur mit dem Zusatzgriff 12.**

Sie können den Zusatzgriff 12 in 12 Positionen verstellen, um eine sichere und ermüdungsarme Arbeitshaltung zu erreichen.

Drehen Sie das untere Griffstück des Zusatzgriffs 12 in Drehrichtung ① und schieben Sie den Zusatzgriff 12 soweit nach vorn, bis Sie ihn in die gewünschte Position schwenken können. Danach ziehen Sie den Zusatzgriff 12 wieder zurück und drehen das untere Griffstück in Drehrichtung ② wieder fest.

Bohrtiefe einstellen (siehe Bild A)

Mit dem Tiefenanschlag 13 kann die gewünschte Bohrtiefe X festgelegt werden.

Drücken Sie die Taste für die Tiefenanschlageinstellung 11 und setzen Sie den Tiefenanschlag in den Zusatzgriff 12 ein.

Ziehen Sie den Tiefenanschlag so weit heraus, dass der Abstand zwischen der Spitze des Bohrers und der Spitze des Tiefenanschlags der gewünschten Bohrtiefe X entspricht.

Die Riffelung am Tiefenanschlag 13 muss nach oben zeigen.

Werkzeugwechsel

- ▶ **Tragen Sie beim Werkzeugwechsel Schutzhandschuhe.** Das Bohrfutter kann sich bei längeren Arbeitsvorgängen stark erwärmen.

Schnellspannbohrfutter (siehe Bild B)

Bei nicht gedrücktem Ein-/Ausschalter 8 wird die Bohrspindel arretiert. Dies ermöglicht ein schnelles, bequemes und einfaches Wechseln des Einsatzwerkzeuges im Bohrfutter.

Öffnen Sie das Schnellspannbohrfutter 1 durch Drehen in Drehrichtung ①, bis das Werkzeug eingesetzt werden kann. Setzen Sie das Werkzeug ein.

Drehen Sie die Hülse des Schnellspannbohrfutters 1 in Drehrichtung ② von Hand kräftig zu, bis kein Überrasen mehr hörbar ist. Das Bohrfutter wird dadurch automatisch verriegelt.

Die Verriegelung löst sich wieder, wenn Sie zum Entfernen des Werkzeuges die Hülse in Gegenrichtung drehen.

Zahnkranzbohrfutter (siehe Bild C)

Öffnen Sie das Zahnkranzbohrfutter 15 durch Drehen, bis das Werkzeug eingesetzt werden kann. Setzen Sie das Werkzeug ein.

Stecken Sie den Bohrfutterschlüssel 14 in die entsprechenden Bohrungen des Zahnkranzbohrfutters 15 und spannen Sie das Werkzeug gleichmäßig fest.

Schraubwerkzeuge (siehe Bild D)

Bei der Verwendung von Schrauberbits 16 sollten Sie immer einen Universalbithalter 17 benutzen. Verwenden Sie nur zum Schraubenkopf passende Schrauberbits.

Zum Schrauben stellen Sie den Umschalter „Bohren/Schlagbohren“ 2 immer auf das Symbol „Bohren“.

Bohrfutter wechseln

- ▶ **Bei Elektrowerkzeugen ohne Bohrspindelarretierung muss das Bohrfutter von einer autorisierten Kundendienststelle für Bosch-Elektrowerkzeuge ausgewechselt werden.**

Bohrfutter demontieren (siehe Bild E)

Demontieren Sie den Zusatzgriff und bringen Sie den Gangwahlschalter 10 in die Mittelstellung zwischen 1. und 2. Gang.

Führen Sie einen Stahlstift Ø 4 mm mit ca. 50 mm Länge in die Bohrung am Spindelhal ein, um die Bohrspindel zu arretieren.

Spannen Sie einen Innensechskantschlüssel 18 mit dem kurzen Schaft voran in das Schnellspannbohrfutter 1 ein.

Legen Sie das Elektrowerkzeug auf eine standfeste Unterlage, z. B. eine Werkbank. Halten Sie das Elektrowerkzeug fest und lösen Sie das Schnellspannbohrfutter **1** durch Drehen des Innensechskantschlüssels **18** in Drehrichtung **⦿**. Ein festsitzendes Schnellspannbohrfutter wird durch einen leichten Schlag auf den langen Schaft des Innensechskantschlüssels **18** gelöst. Entfernen Sie den Innensechskantschlüssel aus dem Schnellspannbohrfutter und schrauben Sie das Schnellspannbohrfutter vollständig ab.

Bohrfutter montieren (siehe Bild F)

Die Montage des Schnellspann-/Zahnkranzbohrfutters erfolgt in umgekehrter Reihenfolge.

- ▶ **Entfernen Sie nach erfolgter Montage des Bohrfutters den Stahlstift wieder aus der Bohrung.**



Das Bohrfutter muss mit einem Anzugsdrehmoment von ca. 40–45 Nm festgezogen werden.

Staub-/Späneabsaugung

- ▶ Stäube von Materialien wie bleihaltigem Anstrich, einigen Holzarten, Mineralien und Metall können gesundheitsschädlich sein. Berühren oder Einatmen der Stäube können allergische Reaktionen und/oder Atemwegserkrankungen des Benutzers oder in der Nähe befindlicher Personen hervorrufen. Bestimmte Stäube wie Eichen- oder Buchenstaub gelten als krebserzeugend, besonders in Verbindung mit Zusatzstoffen zur Holzbehandlung (Chromat, Holzschutzmittel). Asbesthaltiges Material darf nur von Fachleuten bearbeitet werden.
 - Sorgen Sie für gute Belüftung des Arbeitsplatzes.
 - Es wird empfohlen, eine Atemschutzmaske mit Filterklasse P2 zu tragen.

Beachten Sie in Ihrem Land gültige Vorschriften für die zu bearbeitenden Materialien.

Betrieb

Inbetriebnahme

- ▶ **Beachten Sie die Netzspannung! Die Spannung der Stromquelle muss mit den Angaben auf dem Typenschild des Elektrowerkzeuges übereinstimmen. Mit 230 V gekennzeichnete Elektrowerkzeuge können auch an 220 V betrieben werden.**

Drehrichtung einstellen (siehe Bilder G–H)

- ▶ **Betätigen Sie den Drehrichtungsumschalter 5 nur bei Stillstand des Elektrowerkzeuges.**

Mit dem Drehrichtungsumschalter **5** können Sie die Drehrichtung des Elektrowerkzeuges ändern. Bei gedrücktem Ein-/Ausschalter **8** ist dies jedoch nicht möglich.

Rechtslauf: Zum Bohren und Eindrehen von Schrauben schieben Sie den Drehrichtungsumschalter **5** auf der linken Seite nach unten und gleichzeitig auf der rechten Seite nach oben.

Linkslauf: Zum Lösen bzw. Herausdrehen von Schrauben und Muttern schieben Sie den Drehrichtungsumschalter **5** auf der linken Seite nach oben und gleichzeitig auf der rechten Seite nach unten.

Betriebsart einstellen



Bohren und Schrauben

Stellen Sie den Umschalter **2** auf das Symbol „Bohren“.



Schlagbohren

Stellen Sie den Umschalter **2** auf das Symbol „Schlagbohren“.

Der Umschalter **2** rastet spürbar ein und kann auch bei laufendem Motor betätigt werden.

Mechanische Gangwahl

- ▶ **Sie können den Gangwahlschalter 10 bei langsam laufendem Elektrowerkzeug betätigen. Dies sollte jedoch nicht bei Stillstand, voller Belastung oder maximaler Drehzahl erfolgen.**

Mit dem Gangwahlschalter **10** können 2 Drehzahlbereiche vorgewählt werden.

14 | Deutsch

**Gang I:**

Niedriger Drehzahlbereich; zum Arbeiten mit großem Bohrdurchmesser oder zum Schrauben.

**Gang II:**

Hoher Drehzahlbereich; zum Arbeiten mit kleinem Bohrdurchmesser.

Lässt sich der Gangwahlschalter **10** nicht bis zum Anschlag schwenken, drehen Sie die Antriebsspindel mit dem Bohrer etwas.

Ein-/Ausschalten

Drücken Sie zur **Inbetriebnahme** des Elektrowerkzeuges den Ein-/Ausschalter **8** und halten Sie ihn gedrückt.

Zum **Feststellen** des gedrückten Ein-/Ausschalters **8** drücken Sie die Feststelltaste **6**.

Um das Elektrowerkzeug **auszuschalten** lassen Sie den Ein-/Ausschalter **8** los bzw. wenn er mit der Feststelltaste **6** arretiert ist, drücken Sie den Ein-/Ausschalter **8** kurz und lassen ihn dann los.

Überlastkupplung**Anti-Rotation**

Um gefährliche Reaktionsmomente zu begrenzen, ist das Elektrowerkzeug mit einer Überlastkupplung (Anti-Rotation) ausgestattet.

- ▶ **Klemmt oder hakt das Einsatzwerkzeug, wird der Antrieb zur Bohrspindel unterbrochen. Halten Sie, wegen der dabei auftretenden Kräfte, das Elektrowerkzeug immer mit beiden Händen gut fest und nehmen Sie einen festen Stand ein.**
- ▶ **Schalten Sie das Elektrowerkzeug aus und lösen Sie das Einsatzwerkzeug, wenn das Elektrowerkzeug blockiert. Beim Einschalten mit einem blockierten Bohrwerkzeug entstehen hohe Reaktionsmomente.**

Drehzahl/Schlagzahl einstellen

Sie können die Drehzahl/Schlagzahl des eingeschalteten Elektrowerkzeuges stufenlos regulieren, je nachdem, wie weit Sie den Ein-/Ausschalter **8** eindrücken.

Leichter Druck auf den Ein-/Ausschalter **8** bewirkt eine niedrige Drehzahl/Schlagzahl. Mit zunehmendem Druck erhöht sich die Drehzahl/Schlagzahl.

Drehzahl/Schlagzahl vorwählen

Mit dem Stellrad Drehzahlvorwahl **9** können Sie die benötigte Drehzahl/Schlagzahl auch während des Betriebes vorwählen.

Die erforderliche Drehzahl/Schlagzahl ist vom Werkstoff und den Arbeitsbedingungen abhängig und kann durch praktischen Versuch ermittelt werden.

Elektronische Drehzahlvorwahl (GSB 21-2 RCT)

Mit dem Stellrad Elektronische Drehzahlvorwahl **3** können Sie die benötigte Drehzahl/Schlagzahl auch während des Betriebes vorwählen.

Die erforderliche Drehzahl/Schlagzahl ist vom Werkstoff und den Arbeitsbedingungen abhängig und kann durch praktischen Versuch ermittelt werden.

Konstantelektronik (GSB 21-2 RCT)

Die Konstantelektronik hält die vorgewählte Dreh- und Schlagzahl zwischen Leerlauf und Lastbetrieb nahezu konstant.

Elektronische Drehmomentbegrenzung/Drehzahlvorwahl (Torque Control) (GSB 21-2 RCT)

Zum **Bohren mit Drehzahlvorwahl** stellen Sie den Umschalter **4** auf das Symbol „Bohren“. Mit dem Stellrad **3** können Sie die benötigte Drehzahl auch während des Betriebes vorwählen.



Zum **Schrauben mit Drehmomentbegrenzung** stellen Sie den Umschalter **4** auf das Symbol „Schrauben“. Mit dem Stellrad **3** können Sie das an der Bohrspindel wirkende Drehmoment stufenlos auch während des Betriebes vorwählen:

I=niedriges Drehmoment, **III**=hohes Drehmoment.

Die maximale Drehzahl wird automatisch dem eingestellten Drehmoment angepasst.

Wird beim Schraubvorgang das vorgewählte Drehmoment erreicht, schaltet das Elektrowerkzeug ab; das Einsatzwerkzeug dreht sich nicht mehr. Wird das Elektrowerkzeug danach entlastet und der Ein-/Ausschalter **8** ist noch gedrückt, dreht sich das Einsatzwerkzeug aus Sicherheitsgründen nur mit sehr geringer Drehzahl weiter. Nach kurzzeitigem Loslassen des Ein-/Ausschalters **8** kann die nächste Schraube mit dem gleichen Drehmoment angezogen werden.



Zum **Schrauben ohne Drehmomentbegrenzung** drehen Sie das Stellrad **3** auf Rechtsanschlag. Diese Einstellung ist erforderlich, wenn das Drehmoment in Position **III** nicht ausreicht.

Arbeitshinweise

- ▶ **Setzen Sie das Elektrowerkzeug nur ausgeschaltet auf die Mutter/Schraube auf.** Sich drehende Einsatzwerkzeuge können abrutschen.

Tipps

Nach längerem Arbeiten mit kleiner Drehzahl sollten Sie das Elektrowerkzeug zur Abkühlung ca. 3 Minuten lang bei maximaler Drehzahl im Leerlauf drehen lassen.

Um Fliesen zu bohren, stellen Sie den Umschalter **2** auf das Symbol „Bohren“. Nach dem Durchbohren der Fliese stellen Sie den Umschalter auf das Symbol „Schlagbohren“ um und arbeiten mit Schlag.

Bei Arbeiten in Beton, Gestein und Mauerwerk verwenden Sie Hartmetallbohrer.

Verwenden Sie beim Bohren in Metall nur einwandfreie, geschärfte HSS-Bohrer (HSS=Hochleistungs-Schnellschnittstahl). Entsprechende Qualität garantiert das Bosch-Zubehör-Programm.

Mit dem Boherschärfgerät (Zubehör) können Sie Spiralbohrer mit einem Durchmesser von 2,5–10 mm mühelos schärfen.

Wartung und Service

Wartung und Reinigung

- ▶ **Ziehen Sie vor allen Arbeiten am Elektrowerkzeug den Netzstecker aus der Steckdose.**
- ▶ **Halten Sie das Elektrowerkzeug und die Lüftungsschlitze sauber, um gut und sicher zu arbeiten.**

Sollte das Elektrowerkzeug trotz sorgfältiger Herstellungs- und Prüfverfahren einmal ausfallen, ist die Reparatur von einer autorisierten Kundendienststelle für Bosch-Elektrowerkzeuge ausführen zu lassen.

Geben Sie bei allen Rückfragen und Ersatzteilbestellungen bitte unbedingt die 10-stellige Sachnummer laut Typenschild des Elektrowerkzeuges an.

Kundendienst und Kundenberatung

Der Kundendienst beantwortet Ihre Fragen zu Reparatur und Wartung Ihres Produkts sowie zu Ersatzteilen. Explosionszeichnungen und Informationen zu Ersatzteilen finden Sie auch unter: **www.bosch-pt.com**

Das Bosch-Kundenberater-Team hilft Ihnen gerne bei Fragen zu Kauf, Anwendung und Einstellung von Produkten und Zubehör.

www.powertool-portal.de, das Internetportal für Handwerker und Heimwerker.

www.ewbc.de, der Informations-Pool für Handwerk und Ausbildung.

Deutschland

Robert Bosch GmbH
Servicezentrum Elektrowerkzeuge
Zur Luhne 2

37589 Kalefeld – Willershausen

Tel. Kundendienst: +49 (1805) 70 74 10

Fax: +49 (1805) 70 74 11

E-Mail: Servicezentrum.Elektrowerkzeuge@de.bosch.com

Tel. Kundenberatung: +49 (1803) 33 57 99

Fax: +49 (711) 7 58 19 30

E-Mail: kundenberatung.ew@de.bosch.com



16 | Deutsch

Österreich

Tel.: +43 (01) 7 97 22 20 10

Fax: +43 (01) 7 97 22 20 11

E-Mail:

service.elektrowerkzeuge@at.bosch.com

Schweiz

Tel.: +41 (044) 8 47 15 11

Fax: +41 (044) 8 47 15 51

Luxemburg

Tel.: +32 (070) 22 55 65

Fax: +32 (070) 22 55 75

E-Mail: outillage.gereedschap@be.bosch.com

Entsorgung

Elektrowerkzeuge, Zubehör und Verpackungen sollen einer umweltgerechten Wiederverwertung zugeführt werden.

Nur für EU-Länder:

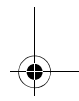
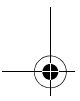
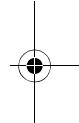
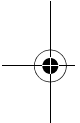


Werfen Sie Elektrowerkzeuge nicht in den Hausmüll!

Gemäß der Europäischen Richtlinie 2002/96/EG über Elektro- und Elektronik-Altgeräte und ihrer Umsetzung in nationales Recht müssen nicht mehr gebrauchsfähige Elektrowerkzeuge getrennt gesammelt und einer umweltgerechten Wiederverwertung zugeführt werden.

Elektrowerkzeuge getrennt gesammelt und einer umweltgerechten Wiederverwertung zugeführt werden.

Änderungen vorbehalten.



Safety Notes

General Power Tool Safety Warnings

⚠ WARNING Read all safety warnings and all instructions. Failure to follow the warnings and instructions may result in electric shock, fire and/or serious injury.

Save all warnings and instructions for future reference.

The term “power tool” in the warnings refers to your mains-operated (corded) power tool or battery-operated (cordless) power tool.

1) Work area safety

- a) **Keep work area clean and well lit.** Cluttered or dark areas invite accidents.
- b) **Do not operate power tools in explosive atmospheres, such as in the presence of flammable liquids, gases or dust.** Power tools create sparks which may ignite the dust or fumes.
- c) **Keep children and bystanders away while operating a power tool.** Distractions can cause you to lose control.

2) Electrical safety

- a) **Power tool plugs must match the outlet. Never modify the plug in any way. Do not use any adapter plugs with earthed (grounded) power tools.** Unmodified plugs and matching outlets will reduce risk of electric shock.
- b) **Avoid body contact with earthed or grounded surfaces, such as pipes, radiators, ranges and refrigerators.** There is an increased risk of electric shock if your body is earthed or grounded.
- c) **Do not expose power tools to rain or wet conditions.** Water entering a power tool will increase the risk of electric shock.
- d) **Do not abuse the cord. Never use the cord for carrying, pulling or unplugging the power tool. Keep cord away from heat, oil, sharp edges and moving parts.** Damaged or entangled cords increase the risk of electric shock.

e) **When operating a power tool outdoors, use an extension cord suitable for outdoor use.** Use of a cord suitable for outdoor use reduces the risk of electric shock.

f) **If operating a power tool in a damp location is unavoidable, use a residual current device (RCD) protected supply.** Use of an RCD reduces the risk of electric shock.

3) Personal safety

- a) **Stay alert, watch what you are doing and use common sense when operating a power tool. Do not use a power tool while you are tired or under the influence of drugs, alcohol or medication.** A moment of inattention while operating power tools may result in serious personal injury.
- b) **Use personal protective equipment. Always wear eye protection.** Protective equipment such as dust mask, non-skid safety shoes, hard hat, or hearing protection used for appropriate conditions will reduce personal injuries.
- c) **Prevent unintentional starting. Ensure the switch is in the off-position before connecting to power source and/or battery pack, picking up or carrying the tool.** Carrying power tools with your finger on the switch or energising power tools that have the switch on invites accidents.
- d) **Remove any adjusting key or wrench before turning the power tool on.** A wrench or a key left attached to a rotating part of the power tool may result in personal injury.
- e) **Do not overreach. Keep proper footing and balance at all times.** This enables better control of the power tool in unexpected situations.
- f) **Dress properly. Do not wear loose clothing or jewellery. Keep your hair, clothing and gloves away from moving parts.** Loose clothes, jewellery or long hair can be caught in moving parts.

g) If devices are provided for the connection of dust extraction and collection facilities, ensure these are connected and properly used. Use of dust collection can reduce dust-related hazards.

4) Power tool use and care

a) Do not force the power tool. Use the correct power tool for your application. The correct power tool will do the job better and safer at the rate for which it was designed.

b) Do not use the power tool if the switch does not turn it on and off. Any power tool that cannot be controlled with the switch is dangerous and must be repaired.

c) Disconnect the plug from the power source and/or the battery pack from the power tool before making any adjustments, changing accessories, or storing power tools. Such preventive safety measures reduce the risk of starting the power tool accidentally.

d) Store idle power tools out of the reach of children and do not allow persons unfamiliar with the power tool or these instructions to operate the power tool.

Power tools are dangerous in the hands of untrained users.

e) Maintain power tools. Check for misalignment or binding of moving parts, breakage of parts and any other condition that may affect the power tool's operation. If damaged, have the power tool repaired before use. Many accidents are caused by poorly maintained power tools.

f) Keep cutting tools sharp and clean. Properly maintained cutting tools with sharp cutting edges are less likely to bind and are easier to control.

g) Use the power tool, accessories and tool bits etc. in accordance with these instructions, taking into account the working conditions and the work to be performed. Use of the power tool for operations different from those intended could result in a hazardous situation.

5) Service

a) Have your power tool serviced by a qualified repair person using only identical replacement parts. This will ensure that the safety of the power tool is maintained.

Safety Warnings for Drills

▶ **Wear ear protectors when impact drilling.** Exposure to noise can cause hearing loss.

▶ **Use auxiliary handle(s), if supplied with the tool.** Loss of control can cause personal injury.

▶ **Hold power tool by insulated gripping surfaces, when performing an operation where the cutting accessory may contact hidden wiring or its own cord.** Cutting accessory contacting a "live" wire may make exposed metal parts of the power tool "live" and could give the operator an electric shock.

▶ **Use appropriate detectors to determine if utility lines are hidden in the work area or call the local utility company for assistance.** Contact with electric lines can lead to fire and electric shock. Damaging a gas line can lead to explosion. Penetrating a water line causes property damage or may cause an electric shock.

▶ **Hold the machine with a firm grip.** High reaction torque can briefly occur while driving in and loosening screws.

▶ **When working with the machine, always hold it firmly with both hands and provide for a secure stance.** The power tool is guided more secure with both hands.

▶ **Secure the workpiece.** A workpiece clamped with clamping devices or in a vice is held more secure than by hand.

▶ **Keep your workplace clean.** Blends of materials are particularly dangerous. Dust from light alloys can burn or explode.

▶ **Always wait until the machine has come to a complete stop before placing it down.** The tool insert can jam and lead to loss of control over the power tool.

- ▶ **Never use the machine with a damaged cable. Do not touch the damaged cable and pull the mains plug when the cable is damaged while working.** Damaged cables increase the risk of an electric shock.

Products sold in GB only: Your product is fitted with an BS 1363/A approved electric plug with internal fuse (ASTA approved to BS 1362). If the plug is not suitable for your socket outlets, it should be cut off and an appropriate plug fitted in its place by an authorised customer service agent. The replacement plug should have the same fuse rating as the original plug.

The severed plug must be disposed of to avoid a possible shock hazard and should never be inserted into a mains socket elsewhere.

Products sold in AUS and NZ only: Use a residual current device (RCD) with a rated residual current of 30 mA or less.

Functional Description



Read all safety warnings and all instructions. Failure to follow the warnings and instructions may result in electric shock, fire and/or serious injury.

While reading the operating instructions, unfold the graphics page for the machine and leave it open.

Intended Use

The machine is intended for impact drilling in brick, concrete and stone as well as for drilling in wood, metal and plastic. Machines with electronic control and right/left rotation are also suitable for screwdriving and thread-cutting.

Product Features

The numbering of the product features refers to the illustration of the machine on the graphics page.

- 1 Keyless chuck
- 2 “Drilling/Impact Drilling” selector switch
- 3 Thumbwheel for electronic speed preselection (GSB 21-2 RCT)
- 4 “Drilling/screwdriving” selector switch (GSB 21-2 RCT)
- 5 Rotational direction switch
- 6 Lock-on button for On/Off switch
- 7 Insulated handle
- 8 On/Off switch
- 9 Thumbwheel for speed preselection
- 10 Gear selector
- 11 Button for depth stop adjustment
- 12 Insulated auxiliary handle*
- 13 Depth stop*
- 14 Chuck key*
- 15 Key type drill chuck*
- 16 Screwdriver bit*
- 17 Universal bit holder*
- 18 Allen key**

***Accessories shown or described are not part of the standard delivery scope of the product. A complete overview of accessories can be found in our accessories program.**

****Commercially available (not included in the delivery scope)**

Noise/Vibration Information

Measured values determined according to EN 60745.

Typically the A-weighted noise levels of the product are: Sound pressure level 95 dB(A); Sound power level 106 dB(A). Uncertainty K=3 dB.

Wear hearing protection!

	3 601 ...	19C 0..	19C 5.. 19C 6..	19C 7.. 19C 8..
Vibration total values (triax vector sum) determined according to EN 60745:				
Drilling into metal:				
Vibration emission value a_h	m/s ²	5.6	5.6	5.4
Uncertainty K=	m/s ²	1.5	1.5	1.5
Impact drilling into concrete:				
Vibration emission value a_h	m/s ²	14.6	14.6	15.7
Uncertainty K=	m/s ²	1.8	1.8	2.2
Screwdriving without impact:				
Vibration emission value a_h	m/s ²	–	<2.5	<2.5
Uncertainty K=	m/s ²	–	1.5	1.5
Tapping:				
Vibration emission value a_h	m/s ²	–	<2.5	<2.5
Uncertainty K=	m/s ²	–	1.5	1.5

The vibration emission level given in this information sheet has been measured in accordance with a standardised test given in EN 60745 and may be used to compare one tool with another. It may be used for a preliminary assessment of exposure.

The declared vibration emission level represents the main applications of the tool. However if the tool is used for different applications, with different accessories or poorly maintained, the vibration emission may differ. This may significantly increase the exposure level over the total working period.

An estimation of the level of exposure to vibration should also take into account the times when the tool is switched off or when it is running but not actually doing the job. This may significantly reduce the exposure level over the total working period.

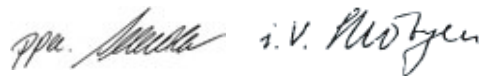
Identify additional safety measures to protect the operator from the effects of vibration such as: maintain the tool and the accessories, keep the hands warm, organisation of work patterns.

Declaration of Conformity

We declare under our sole responsibility that the product described under "Technical Data" is in conformity with the following standards or standardization documents: EN 60745 according to the provisions of the directives 2004/108/EC, 98/37/EC (until 28 Dec 2009), 2006/42/EC (from 29 Dec 2009).

Technical file at:
Robert Bosch GmbH, PT/ESC,
D-70745 Leinfelden-Echterdingen

Dr. Egbert Schneider Senior Vice President Engineering	Dr. Eckerhard Strötgen Head of Product Certification
--	--



Robert Bosch GmbH, Power Tools Division
D-70745 Leinfelden-Echterdingen
22.01.2009

Technical Data

Impact Drill	GSB ... Professional	21-2	21-2 RE	21-2 RE	21-2 RCT	21-2 RCT
Article number	3 601 ...	A9C 0..	A9C 5..	A9C 6..	A9C 7..	A9C 8..
Rated power input	W	1100	1100	1100	1300	1300
Output power	W	630	630	630	695	695
No-load speed						
– 1st gear	min ⁻¹	900	0–900	0–900	0–900	0–900
– 2nd gear	min ⁻¹	3000	0–3000	0–3000	0–3000	0–3000
Rated speed						
– 1st gear	min ⁻¹	580	580	580	900	900
– 2nd gear	min ⁻¹	1900	1900	1900	3000	3000
Impact frequency at no-load	min ⁻¹	51000	51000	51000	51000	51000
Rated torque (1st/2nd gear)	Nm	9.6/3.2	9.6/3.2	9.6/3.2	7.8/2.6	7.8/2.6
Electronic torque control		–	–	–	●	●
Speed preselection		–	●	●	●	●
Constant electronic control		–	–	–	●	●
Right/left rotation		–	●	●	●	●
Key type drill chuck		●	–	●	–	●
Keyless drill chuck		–	●	–	●	–
Fully automatic spindle locking (Auto-lock)		–	●	–	●	–
Safety Clutch		●	●	●	●	●
Spindle collar dia.	mm	43	43	43	43	43
Maximum drilling diameter (1st/2nd gear)						
– Concrete	mm	22/13	22/13	22/13	22/13	22/13
– Brickwork	mm	24/16	24/16	24/16	24/16	24/16
– Steel	mm	16/8	16/8	16/8	16/10	16/10
– Wood	mm	40/25	40/25	40/25	40/25	40/25
Chuck clamping range	mm	1.5–13	1.5–13	1.5–13	1.5–13	1.5–13
Weight according to EPTA-Procedure 01/2003	kg	2.9	2.9	2.9	2.9	2.9
Protection class		□/II	□/II	□/II	□/II	□/II

The values given are valid for nominal voltages [U] of 230/240 V. For lower voltage and models for specific countries, these values can vary.

Please observe the article number on the type plate of your machine. The trade names of the individual machines may vary.

Assembly

- ▶ **Before any work on the machine itself, pull the mains plug.**

Auxiliary Handle (see figure A)

- ▶ **Operate your machine only with the auxiliary handle 12.**

The auxiliary handle **12** can be set in 12 positions to achieve a safe and low-fatigue working stance.

Turn the bottom part of the auxiliary handle **12** in rotation direction **⌚** and push the auxiliary handle **12** forward until you can pivot it to the desired position. Then pull the auxiliary handle **12** back again and tighten it by turning the bottom part of the auxiliary handle in rotation direction **⌚**.

Adjusting the Drilling Depth (see figure A)

The required drilling depth **X** can be set with the depth stop **13**.

Press the button for the depth stop adjustment **11** and insert the depth stop into the auxiliary handle **12**.

Pull out the depth stop until the distance between the tip of the drill bit and the tip of the depth stop correspond with the desired drilling depth **X**.

The knurled surface of the depth stop **13** must face upward.

Changing the Tool

- ▶ **Wear protective gloves when changing the tool.** The drill chuck can become very hot during longer work periods.

Keyless Chuck (see figure B)

The drill spindle is locked when the On/Off switch **8** is not pressed. This makes quick, convenient and easy changing of the tool in the drill chuck possible.

Open the keyless chuck **1** by turning in rotation direction **⌚**, until the tool can be inserted. Insert the tool.

Firmly tighten the collar of the keyless chuck **1** by hand in rotation direction **⌚** until the locking action ("click") is no longer heard. This automatically locks the chuck.

The locking is released again to remove the tool when the collar is turned in the opposite direction.

Key Type Drill Chuck (see figure C)

Open the key type drill chuck **15** by turning until the tool can be inserted. Insert the tool.

Insert the chuck key **14** into the corresponding holes of the key type drill chuck **15** and clamp the tool uniformly.

Screwdriver Tools (see figure D)

When working with screwdriver bits **16**, a universal bit holder **17** should always be used. Use only screwdriver bits that fit the screw head.

For driving screws, always position the "Drilling/Impact Drilling" selector switch **2** to the "Drilling" symbol.

Replacing the Drill Chuck

- ▶ **For power tools without spindle lock, the drill chuck must be replaced by an authorised after-sales service agent for Bosch power tools.**

Removing the Drill Chuck (see figure E)

Disassemble the auxiliary handle and set the gear selector **10** to the centre position between the 1st and 2nd gear.

Insert a steel pin with a diameter of \varnothing 4 mm and approx. 50 mm of length into the drill hole on the spindle neck in order to lock the drill spindle.

Clamp the short end of an Allen key **18** into the keyless chuck **1**.

Place the machine on a stable surface (e. g. a workbench). Hold the machine firmly and loosen the keyless chuck **1** by turning the Allen key **18** in rotation direction **⌚**. Loosen a tight-seated keyless chuck by giving the long end of the Allen key **18** a light blow. Remove the Allen key from the keyless chuck and completely unscrew the keyless chuck.

Mounting the Drill Chuck (see figure F)

The keyless chuck/key type drill chuck is mounted in reverse order.

- ▶ **Remove the steel pin from the drill hole on the spindle neck after mounting is completed.**



The drill chuck must be tightened with a tightening torque of approx. 40–45 Nm.

Dust/Chip Extraction

- ▶ Dusts from materials such as lead-containing coatings, some wood types, minerals and metal can be harmful to one's health. Touching or breathing-in the dusts can cause allergic reactions and/or lead to respiratory infections of the user or bystanders. Certain dusts, such as oak or beech dust, are considered as carcinogenic, especially in connection with wood-treatment additives (chromate, wood preservative). Materials containing asbestos may only be worked by specialists.
 - Provide for good ventilation of the working place.
 - It is recommended to wear a P2 filter-class respirator.

Observe the relevant regulations in your country for the materials to be worked.

Operation

Starting Operation

- ▶ **Observe correct mains voltage! The voltage of the power source must agree with the voltage specified on the nameplate of the machine. Power tools marked with 230 V can also be operated with 220 V.**

Reversing the Rotational Direction (see figures G–H)

- ▶ **Actuate the rotational direction switch 5 only when the machine is at a standstill.**

The rotational direction switch **5** is used to reverse the rotational direction of the machine. However, this is not possible with the On/Off switch **8** actuated.

Right rotation: For drilling and driving in screws, push the rotational direction switch **5** downward on the left side and at the same time upward on the right side.

Left rotation: For loosening and unscrewing screws and nuts, push the rotational direction switch **5** upward on the left side and at the same time downward on the right side.

Setting the Operating Mode



Drilling and Screwdriving

Set the selector switch **2** to the “Drilling” symbol.



Impact Drilling

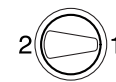
Set the selector switch **2** to the “Impact drilling” symbol.

The selector switch **2** engages noticeably and can also be actuated with the machine running.

Gear Selection, Mechanical

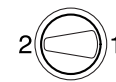
- ▶ **The gear selector 10 can be actuated on machines running at low speed. However, this should not be done when the machine is stopped, at full load or running at maximum speed.**

Two speed ranges can be preselected with the gear selector **10**.



Gear I:

Low speed range; for working with large drilling diameter or for driving in screws.



Gear II:

High speed range; for working with small drilling diameter.

If the gear selector **10** cannot be fully engaged, lightly rotate the drive spindle with the drill bit by twisting the drill chuck.

Switching On and Off

To **start** the machine, press the On/Off switch **8** and keep it pressed.

To lock the **pressed** On/Off switch **8**, press the lock-on button **6**.

To **switch off** the machine, release the On/Off switch **8** or when it is locked with the lock-on button **6**, briefly press the On/Off switch **8** and then release it.

Safety Clutch



To limit dangerous reaction torque, the machine is equipped with a safety clutch (anti-rotation).

- ▶ **If the tool insert becomes caught or jammed, the drive to the drill spindle is interrupted. Because of the forces that occur, always hold the power tool firmly with both hands and provide for a secure stance.**
- ▶ **If the power tool jams, switch the machine off and loosen the tool insert. When switching the machine on with the drilling tool jammed, high reaction torques can occur.**

Adjusting the Speed/Impact Frequency

The speed/impact rate of the switched on power tool can be variably adjusted, depending on how far the On/Off switch **8** is pressed.

Light pressure on the On/Off switch **8** results in low speed/impact rate. Further pressure on the switch increases the speed/impact rate.

Preselecting the Speed/Impact Frequency

With the thumbwheel for speed preselection **9**, the required speed/impact frequency can be preselected even during operation.

The required speed/impact frequency depends on the material and the working conditions, and can be determined through practical testing.

Electronic Speed Preselection (GSB 21-2 RCT)

With the thumbwheel for electronic speed preselection **3**, the required speed/impact frequency can be selected even if the machine is running.

The required speed/impact frequency depends on the material and the working conditions, and can be determined through practical testing.

Constant Electronic Control (GSB 21-2 RCT)

The constant electronic control keeps the preselected speed and impact rate nearly constant between no-load and load conditions.

Electronic Torque Limitation/Speed Preselection (Torque Control) (GSB 21-2 RCT)



Drilling with speed preselection:

Set the selector switch **4** to the "Drilling" symbol. The required speed can be selected with the thumbwheel **3**; it can also be adjusted during operation.



Screwdriving with torque limitation:

Set the selector switch **4** to the "Screwdriving" symbol. The effective torque at the drill spindle can be variably adjusted with the thumbwheel **3** during operation:

I=low torque, III=high torque.

The maximum speed is automatically adapted to the adjusted torque.

If the preselected torque is reached during screwdriving, the machine switches off; the drilling tool no longer rotates. If the load on the machine is then removed with the On/Off switch **8** still pressed, the drilling tool continues to run only at very low speed for safety reasons. After briefly releasing the On/Off switch **8**, the next screw can be driven in with the same torque.



For **screwdriving without torque limitation**, turn the thumbwheel **3** to the right stop. This setting is required, when the torque in position **III** is not sufficient.

Working Advice

- ▶ **Apply the power tool to the screw/nut only when it is switched off.** Rotating tool inserts can slip off.

Tips

After longer periods of working at low speed, allow the machine to cool down by running it for approx. 3 minutes at maximum speed with no load.

For drilling in tiles, set the selector switch **2** to the "Drilling" symbol. Do not switch over to the symbol "Impact Drilling" or work with impact until after drilling through the tile.

Use carbide tipped drill bits when working in concrete, masonry and brick wall.

For drilling in metal, use only perfectly sharpened HSS drill bits (HSS=high-speed steel). The appropriate quality is guaranteed by the Bosch accessories program.

Twist drills from 2.5–10 mm can easily be sharpened with the drill bit sharpener (see accessories).

Maintenance and Service

Maintenance and Cleaning

- ▶ **Before any work on the machine itself, pull the mains plug.**
- ▶ **For safe and proper working, always keep the machine and ventilation slots clean.**

If the machine should fail despite the care taken in manufacturing and testing procedures, repair should be carried out by an after-sales service centre for Bosch power tools.

In all correspondence and spare parts order, please always include the 10-digit article number given on the type plate of the machine.

After-sales Service and Customer Assistance

Our after-sales service responds to your questions concerning maintenance and repair of your product as well as spare parts. Exploded views and information on spare parts can also be found under:

www.bosch-pt.com

Our customer consultants answer your questions concerning best buy, application and adjustment of products and accessories.

Great Britain

Robert Bosch Ltd. (B.S.C.)
P.O. Box 98
Broadwater Park
North Orbital Road
Denham
Uxbridge
UB 9 5HJ
Tel. Service: +44 (0844) 736 0109
Fax: +44 (0844) 736 0146
E-Mail: SPT-Technical.de@de.bosch.com

Ireland

Origo Ltd.
Unit 23 Magna Drive
Magna Business Park
City West
Dublin 24
Tel. Service: +353 (01) 4 66 67 00
Fax: +353 (01) 4 66 68 88

Australia, New Zealand and Pacific Islands

Robert Bosch Australia Pty. Ltd.
Power Tools
Locked Bag 66
Clayton South VIC 3169
Customer Contact Center
Inside Australia:
Phone: +61 (01300) 307 044
Fax: +61 (01300) 307 045
Inside New Zealand:
Phone: +64 (0800) 543 353
Fax: +64 (0800) 428 570
Outside AU and NZ:
Phone: +61 (03) 9541 5555
www.bosch.com.au



Disposal

The machine, accessories and packaging should be sorted for environmental-friendly recycling.

Only for EC countries:

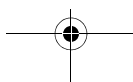
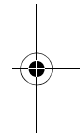
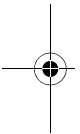


Do not dispose of power tools into household waste!

According the European Guideline 2002/96/EC for Waste Electrical and Electronic Equipment and its implementation into national

right, power tools that are no longer usable must be collected separately and disposed of in an environmentally correct manner.

Subject to change without notice.



Consignes de sécurité

Avertissements de sécurité généraux pour l'outil

⚠ AVERTISSEMENT Lire tous les avertissements de sécurité et toutes les instructions. Ne pas suivre les avertissements et instructions peut donner lieu à un choc électrique, un incendie et/ou une blessure sérieuse.

Conserver tous les avertissements et toutes les instructions pour pouvoir s'y reporter ultérieurement.

Le terme « outil » dans les avertissements fait référence à votre outil électrique alimenté par le secteur (avec cordon d'alimentation) ou votre outil fonctionnant sur batterie (sans cordon d'alimentation).

1) Sécurité de la zone de travail

- a) **Conserver la zone de travail propre et bien éclairée.** Les zones en désordre ou sombres sont propices aux accidents.
- b) **Ne pas faire fonctionner les outils électriques en atmosphère explosive, par exemple en présence de liquides inflammables, de gaz ou de poussières.** Les outils électriques produisent des étincelles qui peuvent enflammer les poussières ou les fumées.
- c) **Maintenir les enfants et les personnes présentes à l'écart pendant l'utilisation de l'outil.** Les distractions peuvent vous faire perdre le contrôle de l'outil.

2) Sécurité électrique

- a) **Il faut que les fiches de l'outil électrique soient adaptées au socle. Ne jamais modifier la fiche de quelque façon que ce soit. Ne pas utiliser d'adaptateurs avec des outils à branchement de terre.** Des fiches non modifiées et des socles adaptés réduiront le risque de choc électrique.

- b) **Eviter tout contact du corps avec des surfaces reliées à la terre telles que les tuyaux, les radiateurs, les cuisinières et les réfrigérateurs.** Il existe un risque accru de choc électrique si votre corps est relié à la terre.

- c) **Ne pas exposer les outils à la pluie ou à des conditions humides.** La pénétration d'eau à l'intérieur d'un outil augmentera le risque de choc électrique.

- d) **Ne pas maltraiter le cordon. Ne jamais utiliser le cordon pour porter, tirer ou débrancher l'outil. Maintenir le cordon à l'écart de la chaleur, du lubrifiant, des arêtes ou des parties en mouvement.** Les cordons endommagés ou emmêlés augmentent le risque de choc électrique.

- e) **Lorsqu'on utilise un outil à l'extérieur, utiliser un prolongateur adapté à l'utilisation extérieure.** L'utilisation d'un cordon adapté à l'utilisation extérieure réduit le risque de choc électrique.

- f) **Si l'usage d'un outil dans un emplacement humide est inévitable, utiliser une alimentation protégée par un dispositif à courant différentiel résiduel (RCD).** L'usage d'un RCD réduit le risque de choc électrique.

3) Sécurité des personnes

- a) **Rester vigilant, regarder ce que vous êtes en train de faire et faire preuve de bon sens dans votre utilisation de l'outil. Ne pas utiliser un outil lorsque vous êtes fatigué ou sous l'emprise de drogues, d'alcool ou de médicaments.** Un moment d'inattention en cours d'utilisation d'un outil peut entraîner des blessures graves des personnes.

- b) **Utiliser un équipement de sécurité. Toujours porter une protection pour les yeux.** Les équipements de sécurité tels que les masques contre les poussières, les chaussures de sécurité antidérapantes, les casques ou les protections acoustiques utilisés pour les conditions appropriées réduiront les blessures de personnes.

- c) Éviter tout démarrage intempestif. S'assurer que l'interrupteur est en position arrêt avant de brancher l'outil au secteur et/ou au bloc de batteries, de le ramasser ou de le porter.** Porter les outils en ayant le doigt sur l'interrupteur ou brancher des outils dont l'interrupteur est en position marche est source d'accidents.
- d) Retirer toute clé de réglage avant de mettre l'outil en marche.** Une clé laissée fixée sur une partie tournante de l'outil peut donner lieu à des blessures de personnes.
- e) Ne pas se précipiter. Garder une position et un équilibre adaptés à tout moment.** Cela permet un meilleur contrôle de l'outil dans des situations inattendues.
- f) S'habiller de manière adaptée. Ne pas porter de vêtements amples ou de bijoux. Garder les cheveux, les vêtements et les gants à distance des parties en mouvement.** Des vêtements amples, des bijoux ou les cheveux longs peuvent être pris dans des parties en mouvement.
- g) Si des dispositifs sont fournis pour le raccordement d'équipements pour l'extraction et la récupération des poussières, s'assurer qu'ils sont connectés et correctement utilisés.** Utiliser des collecteurs de poussière peut réduire les risques dus aux poussières.
- 4) Utilisation et entretien de l'outil**
- a) Ne pas forcer l'outil. Utiliser l'outil adapté à votre application.** L'outil adapté réalisera mieux le travail et de manière plus sûre au régime pour lequel il a été construit.
- b) Ne pas utiliser l'outil si l'interrupteur ne permet pas de passer de l'état de marche à arrêt et vice versa.** Tout outil qui ne peut pas être commandé par l'interrupteur est dangereux et il faut le réparer.
- c) Débrancher la fiche de la source d'alimentation en courant et/ou le bloc de batteries de l'outil avant tout réglage, changement d'accessoires ou avant de ranger l'outil.** De telles mesures de sécurité préventives réduisent le risque de démarrage accidentel de l'outil.
- d) Conserver les outils à l'arrêt hors de la portée des enfants et ne pas permettre à des personnes ne connaissant pas l'outil ou les présentes instructions de le faire fonctionner.** Les outils sont dangereux entre les mains d'utilisateurs novices.
- e) Observer la maintenance de l'outil. Vérifier qu'il n'y a pas de mauvais alignement ou de blocage des parties mobiles, des pièces cassées ou toute autre condition pouvant affecter le fonctionnement de l'outil. En cas de dommages, faire réparer l'outil avant de l'utiliser.** De nombreux accidents sont dus à des outils mal entretenus.
- f) Garder affûtés et propres les outils permettant de couper.** Des outils destinés à couper correctement entretenus avec des pièces coupantes tranchantes sont moins susceptibles de bloquer et sont plus faciles à contrôler.
- g) Utiliser l'outil, les accessoires et les lames etc., conformément à ces instructions, en tenant compte des conditions de travail et du travail à réaliser.** L'utilisation de l'outil pour des opérations différentes de celles prévues pourrait donner lieu à des situations dangereuses.
- 5) Maintenance et entretien**
- a) Faire entretenir l'outil par un réparateur qualifié utilisant uniquement des pièces de rechange identiques.** Cela assurera que la sécurité de l'outil est maintenue.

Avertissements de sécurité pour la perceuse

- ▶ **Porter des protecteurs d'oreilles lors du perçage avec des perceuses à percussion.** L'exposition aux bruits peut provoquer une perte de l'audition.
- ▶ **Utiliser la(les) poignée(s) auxiliaire(s) fournie(s) avec l'outil.** La perte de contrôle peut provoquer des blessures.
- ▶ **Tenir l'outil par les surfaces de préhension isolées, lors de la réalisation d'une opération au cours de laquelle l'organe de coupe peut entrer en contact avec un câblage non apparent ou son propre cordon d'alimentation.** Le contact avec un fil « sous tension » peut également mettre « sous tension » les parties métalliques exposées de l'outil électrique et provoquer un choc électrique sur l'opérateur.
- ▶ **Utiliser des détecteurs appropriés afin de déceler des conduites cachées ou consulter les entreprises d'approvisionnement locales.** Un contact avec des conduites d'électricité peut provoquer un incendie ou un choc électrique. Un endommagement d'une conduite de gaz peut provoquer une explosion. La perforation d'une conduite d'eau provoque des dégâts matériels.
- ▶ **Bien tenir l'appareil électroportatif.** Lors du vissage ou du dévissage, il peut y avoir des couples de réaction instantanés élevés.
- ▶ **Toujours bien tenir l'outil électroportatif des deux mains et veiller à toujours garder une position de travail stable.** Avec les deux mains, l'outil électroportatif est guidé de manière plus sûre.
- ▶ **Bloquer la pièce à travailler.** Une pièce à travailler serrée par des dispositifs de serrage ou dans un étau est fixée de manière plus sûre que tenue dans les mains.
- ▶ **Tenir propre la place de travail.** Les mélanges de matériaux sont particulièrement dangereux. Les poussières de métaux légers peuvent être explosives ou inflammables.

- ▶ **Avant de déposer l'outil électroportatif, attendre que celui-ci soit complètement à l'arrêt.** L'outil risque de se coincer, ce qui entraîne une perte de contrôle de l'outil électroportatif.
- ▶ **Ne jamais utiliser un outil électroportatif dont le câble est endommagé. Ne pas toucher à un câble endommagé et retirer la fiche du câble d'alimentation de la prise du courant, au cas où le câble serait endommagé lors du travail.** Un câble endommagé augmente le risque d'un choc électrique.

Description du fonctionnement



Lire tous les avertissements et indications. Le non-respect des avertissements et instructions indiqués ci-après peut entraîner un choc électrique, un incendie et/ou de graves blessures sur les personnes.

Déplier le volet sur lequel l'appareil est représenté de manière graphique. Laisser le volet déplié pendant la lecture de la présente notice d'utilisation.

Utilisation conforme

L'appareil est conçu pour les travaux de perçage en frappe dans la brique, le béton et dans la pierre naturelle ainsi que pour le perçage dans le bois, le métal, la céramique et les matières plastiques. Les appareils avec réglage électronique et rotation à droite/à gauche sont également appropriés pour le vissage et le filetage.

Éléments de l'appareil

La numérotation des éléments de l'appareil se réfère à la représentation de l'outil électroportatif sur la page graphique.

- | | |
|--|---|
| <ul style="list-style-type: none"> 1 Mandrin automatique 2 Commutateur « Perçage/Perçage à percussion » 3 Molette de réglage présélection électronique de la vitesse de rotation (GSB 21-2 RCT) 4 Commutateur « Perçage/Vissage » (GSB 21-2 RCT) 5 Commutateur du sens de rotation 6 Bouton de blocage pour l'interrupteur Marche/Arrêt 7 Poignée isolée 8 Interrupteur Marche/Arrêt | <ul style="list-style-type: none"> 9 Molette de présélection de la vitesse 10 Commutateur de vitesse 11 Touche pour réglage de la butée de profondeur 12 Poignée supplémentaire isolée* 13 Butée de profondeur* 14 Clé de mandrin* 15 Mandrin à couronne dentée* 16 Embout* 17 Porte-embout universel* 18 Clé mâle coudée pour vis à six pans creux** |
|--|---|

*Les accessoires décrits ou montrés ne sont pas compris dans l'emballage standard. Vous trouverez les accessoires complets dans notre programme d'accessoires.

**disponible dans le commerce (non fourni avec l'appareil)

Bruits et vibrations

Valeurs de mesure déterminées conformément à EN 60745.

Les mesures réelles (A) des niveaux sonores de l'appareil sont : Niveau de pression acoustique 95 dB(A) ; niveau d'intensité acoustique 106 dB(A). Incertitude K=3 dB.

Porter une protection acoustique !

	3 601 ...	19C 0..	19C 5.. 19C 6..	19C 7.. 19C 8..
Valeurs totales des vibrations (somme vectorielle de trois sens) relevée conformément à EN 60745 :				
Perçage du métal :				
Valeur d'émission vibratoire a_h	m/s ²	5,6	5,6	5,4
incertitude K=	m/s ²	1,5	1,5	1,5
Perçage à percussion dans le béton :				
Valeur d'émission vibratoire a_h	m/s ²	14,6	14,6	15,7
incertitude K=	m/s ²	1,8	1,8	2,2
Visser :				
Valeur d'émission vibratoire a_h	m/s ²	–	<2,5	<2,5
incertitude K=	m/s ²	–	1,5	1,5
Fileter :				
Valeur d'émission vibratoire a_h	m/s ²	–	<2,5	<2,5
incertitude K=	m/s ²	–	1,5	1,5

L'amplitude d'oscillation indiquée dans ces instructions d'utilisation a été mesurée conformément à la norme EN 60745 et peut être utilisée pour une comparaison d'outils électroportatifs. Elle est également appropriée pour une estima-

tion préliminaire de la sollicitation vibratoire. L'amplitude d'oscillation représente les utilisations principales de l'outil électroportatif. Si l'outil électroportatif est cependant utilisé pour d'autres applications, avec d'autres outils de

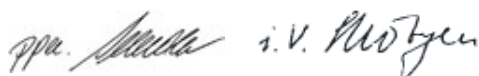
travail ou avec un entretien non approprié, l'amplitude d'oscillation peut être différente. Ceci peut augmenter considérablement la sollicitation vibratoire pendant toute la durée de travail. Pour une estimation précise de la sollicitation vibratoire, il est recommandé de prendre aussi en considération les espaces de temps pendant lesquels l'appareil est éteint ou en fonctionnement, mais pas vraiment utilisé. Ceci peut réduire considérablement la sollicitation vibratoire pendant toute la durée de travail. Déterminez des mesures de protection supplémentaires pour protéger l'utilisateur des effets de vibrations, telles que par exemple : Entretien de l'outil électroportatif et des outils de travail, maintenir les mains chaudes, organisation des opérations de travail.

Déclaration de conformité

Nous déclarons sous notre propre responsabilité que le produit décrit sous « Caractéristiques techniques » est en conformité avec les normes ou documents normatifs suivants : EN 60745 conformément aux termes des réglementations 2004/108/CE, 98/37/CE (jusqu'au 28.12.2009), 2006/42/CE (à partir du 29.12.2009).

Dossier technique auprès de :
Robert Bosch GmbH, PT/ESC,
D-70745 Leinfelden-Echterdingen

Dr. Egbert Schneider	Dr. Eckerhard Strötgen
Senior Vice President	Head of Product
Engineering	Certification



Robert Bosch GmbH, Power Tools Division
D-70745 Leinfelden-Echterdingen
22.01.2009

Caractéristiques techniques

Perceuse à percussion	GSB ... Professional	21-2	21-2 RE	21-2 RE	21-2 RCT	21-2 RCT
N° d'article	3 601 ...	A9C 0..	A9C 5..	A9C 6..	A9C 7..	A9C 8..
Puissance absorbée nominale	W	1100	1100	1100	1300	1300
Puissance utile	W	630	630	630	695	695
Vitesse de rotation en marche à vide						
– 1 ^{ère} vitesse	tr/min	900	0–900	0–900	0–900	0–900
– 2 ^{ème} vitesse	tr/min	3000	0–3000	0–3000	0–3000	0–3000
Vitesse de rotation nominale						
– 1 ^{ère} vitesse	tr/min	580	580	580	900	900
– 2 ^{ème} vitesse	tr/min	1900	1900	1900	3000	3000
Fréquence de frappe à la vitesse de rotation à vide	tr/min	51000	51000	51000	51000	51000
Couple nominal (1 ^{ère} /2 ^{ème} vitesse)	Nm	9,6/3,2	9,6/3,2	9,6/3,2	7,8/2,6	7,8/2,6
Limitation électronique du couple (Torque Control)		–	–	–	●	●
Préréglage de la vitesse de rotation		–	●	●	●	●
Constant-Electronic		–	–	–	●	●
Rotation à droite/à gauche		–	●	●	●	●
Mandrin à couronne dentée		●	–	●	–	●
Mandrin automatique		–	●	–	●	–
Blocage automatique de la broche (Auto-Lock)		–	●	–	●	–
Accouplement de surcharge		●	●	●	●	●
Ø collet de broche	mm	43	43	43	43	43
Ø perçage max. (1 ^{ère} /2 ^{ème} vitesse)						
– Béton	mm	22/13	22/13	22/13	22/13	22/13
– Maçonnerie	mm	24/16	24/16	24/16	24/16	24/16
– Acier	mm	16/8	16/8	16/8	16/10	16/10
– Bois	mm	40/25	40/25	40/25	40/25	40/25
Plage de serrage du mandrin	mm	1,5–13	1,5–13	1,5–13	1,5–13	1,5–13
Poids suivant EPTA-Procédure 01/2003	kg	2,9	2,9	2,9	2,9	2,9
Classe de protection		□/II	□/II	□/II	□/II	□/II

Ces indications sont valables pour des tensions nominales de [U] 230/240 V. Ces indications peuvent varier pour des tensions plus basses ainsi que pour des versions spécifiques à certains pays.

Respectez impérativement le numéro d'article se trouvant sur la plaque signalétique de l'outil électroportatif. Les désignations commerciales des différents outils électroportatifs peuvent varier.

Montage

- **Avant d'effectuer des travaux sur l'outil électroportatif, retirez la fiche de la prise de courant.**

Poignée supplémentaire (voir figure A)

- **N'utilisez l'outil électroportatif qu'avec la poignée supplémentaire 12.**

Il est possible de déplacer la poignée supplémentaire 12 dans 12 positions pour atteindre une position de travail en toute sécurité et qui ne fatigue pas.

Tournez la pièce inférieure de la poignée supplémentaire 12 dans le sens de rotation ① et poussez la poignée supplémentaire 12 vers l'avant jusqu'à ce que vous puissiez la basculer dans la position souhaitée. Ensuite, retirez la poignée supplémentaire 12 et resserrez la pièce inférieure de la poignée dans le sens de rotation ②.

Réglage de la profondeur de perçage (voir figure A)

Avec la butée de profondeur 13 la profondeur de perçage souhaitée X peut être déterminée.

Appuyez sur la touche pour le réglage de la butée de profondeur 11 et placez la butée de profondeur dans la poignée supplémentaire 12.

Sortez la butée de profondeur jusqu'à ce que la distance entre la pointe du foret et la pointe de la butée de profondeur corresponde à la profondeur de perçage souhaitée X.

La cannelure à la butée de profondeur 13 doit être orientée vers le haut.

Changement de l'outil

- **Porter des gants de protection lors du changement d'outil.** En cas de travaux assez longs, le mandrin de perçage risque de chauffer fortement.

Mandrin automatique (voir figure B)

Lorsque l'interrupteur Marche/Arrêt 8 n'est pas appuyé, la broche de perçage est bloquée. Ceci permet un changement aisé, facile et rapide de l'outil de travail dans le mandrin de perçage.

Ouvrir le mandrin automatique 1 par un mouvement de rotation dans le sens de rotation ① jusqu'à ce que l'outil puisse être monté. Mettre en place l'outil.

Tourner fortement à la main la douille du mandrin automatique 1 dans le sens de rotation ② jusqu'à ce qu'il n'y ait plus de déclic perceptible. Le mandrin de perçage se trouve alors verrouillé automatiquement.

Le verrouillage peut être desserré lorsqu'on tourne la douille en sens inverse afin d'enlever l'outil.

Mandrin à couronne dentée (voir figure C)

Ouvrez le mandrin à couronne dentée 15 par un mouvement de rotation jusqu'à ce que l'outil puisse être monté. Montez l'outil.

Introduisez la clé de mandrin 14 dans les perçages correspondants du mandrin à couronne dentée 15 et fixez l'outil de manière régulière.

Outils de vissage (voir figure D)

Lorsque des embouts sont utilisés 16, il est recommandé d'utiliser un porte-embout universel 17. N'utiliser que des embouts appropriés à la tête de vis.

Pour visser, toujours mettre le commutateur « Perçage/Perçage à percussion » 2 sur le symbole « Perçage ».

Changement du mandrin de perçage

Pour des outils électroportatifs qui ne disposent pas d'un blocage de la broche de perçage, le mandrin de perçage doit être remplacé par une station de service après-vente pour outillage Bosch agréée.

Démontage du mandrin de perçage (voir figure E)

Démonter la poignée supplémentaire et mettre le commutateur de vitesse 10 en position médiane entre la 1ère et la 2ème vitesse.

Introduire une tige en acier Ø de 4 mm et de 50 mm env. de longueur dans l'alésage se trouvant sur le col de la broche.

Serrer le bout court d'une clé mâle pour vis à six pans creux 18 dans le mandrin automatique 1.

Poser l'outil électroportatif sur un support stable, p. ex. un établi. Maintenir l'outil électroportatif **1** et desserrer le mandrin automatique en tournant la clé pour vis à six pans creux **18** dans le sens de rotation **1**. Au cas où le mandrin automatique serait coincé, il suffit de donner un coup léger sur le bout long de la clé pour vis à six pans creux **18** afin de le desserrer. Enlever la clé pour vis à six pans creux du mandrin automatique et desserrer complètement le mandrin automatique.

Montage du mandrin de perçage (voir figure F)

Le montage du mandrin automatique/du mandrin à couronne dentrée s'effectue dans l'ordre inverse.

- **Une fois le montage effectué, enlever la tige en acier de l'alésage.**



Le mandrin de perçage doit être serré avec un couple de serrage de 40–45 Nm environ.

Aspiration de poussières/de copeaux

- Les poussières de matériaux tels que peintures contenant du plomb, certains bois, minéraux ou métaux, peuvent être nuisibles à la santé. Toucher ou aspirer les poussières peut entraîner des réactions allergiques et/ou des maladies respiratoires auprès de l'utilisateur ou de personnes se trouvant à proximité.

Certaines poussières telles que les poussières de chêne ou de hêtre sont considérées cancérigènes, surtout en connexion avec des additifs pour le traitement de bois (chromate, lazure). Les matériaux contenant de l'amiante ne doivent être travaillés que par des personnes qualifiées.

- Veillez à bien aérer la zone de travail.
- Il est recommandé de porter un masque respiratoire de la classe de filtre P2.

Respectez les règlements en vigueur dans votre pays spécifiques aux matériaux à traiter.

Mise en marche

Mise en service

- **Tenez compte de la tension du réseau ! La tension de la source de courant doit coïncider avec les indications se trouvant sur la plaque signalétique de l'outil électroportatif. Les outils électroportatifs marqués 230 V peuvent également être mis en service sous 220 V.**

Régler le sens de rotation (voir images G–H)

- **N'actionnez le commutateur du sens de rotation 5 qu'à l'arrêt total de l'appareil électroportatif.**

Avec le commutateur de sens de rotation **5** le sens de rotation de l'outil électroportatif peut être inversé. Ceci n'est cependant pas possible, quand l'interrupteur Marche/Arrêt **8** est appuyé.

Rotation à droite : Pour percer et serrer des vis, pousser le commutateur du sens de rotation **5** à gauche vers le bas et en même temps à droite vers le haut.

Rotation à gauche : Pour desserrer ou dévisser des vis et des écrous, pousser le commutateur du sens de rotation **5** à droite vers le haut et en même temps à gauche vers le bas.

Régler le mode de service



Visser et percer

Positionner le commutateur **2** sur le symbole « Perçage ».



Perçage à percussion

Positionner le commutateur **2** sur le symbole « Perçage à percussion ».

Le commutateur **2** s'encliquette de façon perceptible et peut être actionné même pendant que le moteur est en marche.

Sélection mécanique de la vitesse

- **Il est possible d'actionner le commutateur de vitesse 10 pendant que l'outil électroportatif tourne lentement. Cependant, ceci ne devrait pas se faire lorsque l'outil électroportatif est à l'arrêt, sous charge maximale ou en vitesse de rotation maximale.**

A l'aide du commutateur de vitesse **10**, il est possible de présélectionner deux plages de vitesse de rotation.



Vitesse I :

Faible plage de vitesse de rotation ; pour diamètres de perçage importants ou pour le vissage.



Vitesse II :

Plage de vitesse de rotation élevée ; pour petits diamètres de perçage.

Au cas où le commutateur de vitesse **10** ne se laisserait pas tourner à fond, tourner légèrement la broche d'entraînement munie du foret.

Mise en Marche/Arrêt

Pour **mettre** l'outil électroportatif en marche, appuyer sur l'interrupteur Marche/Arrêt **8** et le maintenir appuyé.

Pour **bloquer** l'interrupteur Marche/Arrêt appuyé **8**, appuyer sur le bouton de blocage **6**.

Afin **d'arrêter** l'appareil électroportatif, relâcher l'interrupteur Marche/Arrêt **8** ou, s'il est bloqué par le bouton de blocage **6**, appuyer brièvement sur l'interrupteur Marche/Arrêt **8**, puis le relâcher.

Accouplement de surcharge



Afin de limiter les effets de retour de couple, l'outil électroportatif est équipé d'un débrayage de sécurité (Anti-Rotation).

- ▶ **Dès que l'outil de travail se coince ou qu'il s'accroche, l'entraînement de la broche de perçage est interrompu. En raison des forces pouvant en résulter, tenez toujours bien l'outil électroportatif des deux mains et veillez à garder une position stable et équilibrée.**
- ▶ **Arrêtez immédiatement l'outil électroportatif et débloquent l'outil de travail lorsque l'appareil électroportatif coince. Lorsqu'on met l'appareil en marche, l'outil de travail étant bloqué, il peut y avoir de fortes réactions.**

Réglage de la vitesse de rotation/ de la fréquence de frappe

Vous pouvez régler en continu la vitesse de rotation/la fréquence de frappe pendant que l'outil électroportatif est en marche, en appuyant plus ou moins sur l'interrupteur de Marche/Arrêt **8**.

Une légère pression sur l'interrupteur Marche/Arrêt **8** entraîne une vitesse de rotation/une fréquence de frappe basse. Plus la pression augmente, plus la vitesse de rotation/la fréquence de frappe est élevée.

Préréglage de la vitesse de rotation/ de la fréquence de frappe

La molette de réglage présélection de la vitesse de rotation **9** permet de présélectionner la vitesse de rotation/de la fréquence de frappe nécessaire (même durant l'utilisation de l'appareil).

La vitesse de rotation/la fréquence de frappe dépend du matériau à travailler et des conditions de travail et peut être déterminée par des essais pratiques.

Présélection électronique de la vitesse de rotation (GSB 21-2 RCT)

La molette de réglage présélection électronique de la vitesse de rotation **3** permet de présélectionner la vitesse de rotation/la fréquence de frappe nécessaire, même durant l'utilisation de l'appareil.

La vitesse de rotation/la fréquence de frappe dépend du matériau à travailler et des conditions de travail et peut être déterminée par des essais pratiques.

Constant-Electronic (GSB 21-2 RCT)

Le Constant-Electronic permet de maintenir presque constante la vitesse de rotation et la fréquence de frappe en marche à vide et même sous sollicitation.

Limitation électronique du couple/Présélection de la vitesse de rotation (Torque Control) (GSB 21-2 RCT)



Pour **percer avec présélection de la vitesse de rotation**, positionner le commutateur **4** sur le symbole « Perçage ». La molette de réglage **3** permet de sélectionner la vitesse de rotation nécessaire même durant l'utilisation de l'appareil.



Pour **visser avec limitation du couple**, positionner le commutateur **4** sur le symbole « Vissage ». À l'aide de la molette de réglage **3**, il est possible de présélectionner sans à-coups le couple agissant sur la broche de perçage même durant

l'utilisation de l'appareil :

I = couple faible, **III** = couple élevé.

La vitesse de rotation maximale est automatiquement adaptée au couple sélectionné.

Lorsque, durant le processus de vissage, le couple présélectionné est atteint, l'outil électroportatif s'arrête ; l'outil de travail ne tourne plus. Si la sollicitation de l'outil électroportatif est réduite ensuite et que l'interrupteur Marche/Arrêt **8** soit toujours appuyé, pour des raisons de sécurité l'outil de travail ne continue de tourner qu'à une très faible vitesse de rotation.

Dès que l'interrupteur Marche/Arrêt est brièvement relâché **8**, la prochaine vis peut être serré avec le même couple.



Pour **visser sans limitation du couple**, tourner la molette de réglage **3** à fond vers la droite. Ce réglage est nécessaire quand le couple en position **III** ne suffit pas.

Instructions d'utilisation

- **Posez l'outil électroportatif sur la vis/sur l'écrou seulement lorsque l'appareil est éteint.** Les outils de travail en rotation peuvent glisser.

Conseils

Après avoir travaillé à une petite vitesse de rotation pendant une période relativement longue, faire travailler l'outil électroportatif à vide à la vitesse de rotation maximale pendant une durée de 3 minutes environ afin de le laisser refroidir.

Pour percer dans des carreaux de faïence, positionner le commutateur **2** sur le symbole « Perçage ». Une fois le carreau de faïence percé, positionner le commutateur sur le symbole « Perçage à percussion » et travailler avec frappe.

Pour les travaux de perçage dans le béton, la pierre et la maçonnerie, utiliser des forets en carbure.

Pour percer dans le métal, n'utiliser que des forets HSS aiguisés et en parfait état (HSS = aciers super rapides). La gamme d'accessoires Bosch vous assure la qualité nécessaire.

Avec l'appareil d'affûtage de forets (accessoire), il est possible d'aiguiser sans problèmes des forets hélicoïdaux d'un diamètre de 2,5–10 mm.

Entretien et service après-vente

Nettoyage et entretien

- **Avant d'effectuer des travaux sur l'outil électroportatif, retirez la fiche de la prise de courant.**
- **Tenez toujours propres l'outil électroportatif ainsi que les ouïes de ventilation afin d'obtenir un travail impeccable et sûr.**

Si, malgré tous les soins apportés à la fabrication et au contrôle de l'appareil, celui-ci devait avoir un défaut, la réparation ne doit être confiée qu'à une station de service après-vente agréée pour outillage Bosch.

Pour toute demande de renseignement ou commande de pièces de rechange, précisez-nous impérativement le numéro d'article à dix chiffres de l'outil électroportatif indiqué sur la plaque signalétique.

Service après-vente et assistance des clients

Notre service après-vente répond à vos questions concernant la réparation et l'entretien de votre produit et les pièces de rechange. Vous trouverez des vues éclatées ainsi que des informations concernant les pièces de rechange également sous :

www.bosch-pt.com

Les conseillers techniques Bosch sont à votre disposition pour répondre à vos questions concernant l'achat, l'utilisation et le réglage de vos produits et leurs accessoires.

France

Robert Bosch (France) S.A.S.
Service Après-Vente Electroportatif
126, rue de Stalingrad
93705 DRANCY Cédex
Tel. : +33 (0143) 11 90 06
Fax : +33 (0143) 11 90 33
E-Mail :
sav.outillage-electroportatif@fr.bosch.com
N° Vert : +33 (0800) 05 50 51
www.bosch.fr

Belgique, Luxembourg

Tel. : +32 (070) 22 55 65
Fax : +32 (070) 22 55 75
E-Mail : outillage.gereedschap@be.bosch.com

Suisse

Tel. : +41 (044) 8 47 15 12
Fax : +41 (044) 8 47 15 52

Elimination des déchets

Les outils électroportatifs, ainsi que leurs accessoires et emballages, doivent pouvoir suivre chacun une voie de recyclage appropriée.

Seulement pour les pays de l'Union Européenne :



Ne jetez pas votre appareil électroportatif avec les ordures ménagères !

Conformément à la directive européenne 2002/96/CE relative aux déchets d'équipements électriques et électroniques et sa réalisation dans les lois nationales, les outils électroportatifs dont on ne peut plus se servir doivent être séparés et suivre une voie de recyclage appropriée.

Sous réserve de modifications.

Instrucciones de seguridad

Advertencias de peligro generales para herramientas eléctricas

⚠ ADVERTENCIA Lea íntegramente estas advertencias de peligro e instrucciones. En caso de no atenerse a las advertencias de peligro e instrucciones siguientes, ello puede ocasionar una descarga eléctrica, un incendio y/o lesión grave.

Guardar todas las advertencias de peligro e instrucciones para futuras consultas.

El término herramienta eléctrica empleado en las siguientes advertencias de peligro se refiere a herramientas eléctricas de conexión a la red (con cable de red) y a herramientas eléctricas accionadas por acumulador (o sea, sin cable de red).

1) Seguridad del puesto de trabajo

- a) **Mantenga limpio y bien iluminado su puesto de trabajo.** El desorden o una iluminación deficiente en las áreas de trabajo pueden provocar accidentes.
- b) **No utilice la herramienta eléctrica en un entorno con peligro de explosión, en el que se encuentren combustibles líquidos, gases o material en polvo.** Las herramientas eléctricas producen chispas que pueden llegar a inflamar los materiales en polvo o vapores.
- c) **Mantenga alejados a los niños y otras personas de su puesto de trabajo al emplear la herramienta eléctrica.** Una distracción le puede hacer perder el control sobre la herramienta eléctrica.

2) Seguridad eléctrica

- a) **El enchufe de la herramienta eléctrica debe corresponder a la toma de corriente utilizada. No es admisible modificar el enchufe en forma alguna. No emplear adaptadores en herramientas eléctricas dotadas con una toma de tierra.** Los enchufes sin modificar adecuados a las respectivas tomas de corriente reducen el riesgo de una descarga eléctrica.

- b) **Evite que su cuerpo toque partes conectadas a tierra como tuberías, radiadores, cocinas y refrigeradores.** El riesgo a quedar expuesto a una sacudida eléctrica es mayor si su cuerpo tiene contacto con tierra.

- c) **No exponga la herramienta eléctrica a la lluvia y evite que penetren líquidos en su interior.** Existe el peligro de recibir una descarga eléctrica si penetran ciertos líquidos en la herramienta eléctrica.

- d) **No utilice el cable de red para transportar o colgar la herramienta eléctrica, ni tire de él para sacar el enchufe de la toma de corriente. Mantenga el cable de red alejado del calor, aceite, esquinas cortantes o piezas móviles.** Los cables de red dañados o enredados pueden provocar una descarga eléctrica.

- e) **Al trabajar con la herramienta eléctrica a la intemperie utilice solamente cables de prolongación apropiados para su uso en exteriores.** La utilización de un cable de prolongación adecuado para su uso en exteriores reduce el riesgo de una descarga eléctrica.

- f) **Si fuese imprescindible utilizar la herramienta eléctrica en un entorno húmedo, es necesario conectarla a través de un fusible diferencial.** La aplicación de un fusible diferencial reduce el riesgo a exponerse a una descarga eléctrica.

3) Seguridad de personas

- a) **Esté atento a lo que hace y emplee la herramienta eléctrica con prudencia. No utilice la herramienta eléctrica si estuviese cansado, ni tampoco después de haber consumido alcohol, drogas o medicamentos.** El no estar atento durante el uso de la herramienta eléctrica puede provocarle serias lesiones.

b) Utilice un equipo de protección personal y en todo caso unas gafas de protección.

El riesgo a lesionarse se reduce considerablemente si, dependiendo del tipo y la aplicación de la herramienta eléctrica empleada, se utiliza un equipo de protección adecuado como una mascarilla antipolvo, zapatos de seguridad con suela antideslizante, casco, o protectores auditivos.

c) Evite una puesta en marcha fortuita. Asegurarse de que la herramienta eléctrica esté desconectada antes de conectarla a la toma de corriente y/o al montar el acumulador, al recogerla, y al transportarla.

Si transporta la herramienta eléctrica sujetándola por el interruptor de conexión/desconexión, o si alimenta la herramienta eléctrica estando ésta conectada, ello puede dar lugar a un accidente.

d) Retire las herramientas de ajuste o llaves fijas antes de conectar la herramienta eléctrica. Una herramienta de ajuste o llave fija colocada en una pieza rotante puede producir lesiones al poner a funcionar la herramienta eléctrica.**e) Evite posturas arriesgadas. Trabaje sobre una base firme y mantenga el equilibrio en todo momento.** Ello le permitirá controlar mejor la herramienta eléctrica en caso de presentarse una situación inesperada.**f) Lleve puesta una vestimenta de trabajo adecuada. No utilice vestimenta amplia ni joyas. Mantenga su pelo, vestimenta y guantes alejados de las piezas móviles.** La vestimenta suelta, el pelo largo y las joyas se pueden enganchar con las piezas en movimiento.**g) Siempre que sea posible utilizar unos equipos de aspiración o captación de polvo, asegúrese que éstos estén montados y que sean utilizados correctamente.** El empleo de estos equipos reduce los riesgos derivados del polvo.**4) Uso y trato cuidadoso de herramientas eléctricas****a) No sobrecargue la herramienta eléctrica.**

Use la herramienta eléctrica prevista para el trabajo a realizar. Con la herramienta adecuada podrá trabajar mejor y más seguro dentro del margen de potencia indicado.

b) No utilice herramientas eléctricas con un interruptor defectuoso. Las herramientas eléctricas que no se puedan conectar o desconectar son peligrosas y deben hacerse reparar.**c) Saque el enchufe de la red y/o desmonte el acumulador antes de realizar un ajuste en la herramienta eléctrica, cambiar de accesorio o al guardar la herramienta eléctrica.** Esta medida preventiva reduce el riesgo a conectar accidentalmente la herramienta eléctrica.**d) Guarde las herramientas eléctricas fuera del alcance de los niños. No permita la utilización de la herramienta eléctrica a aquellas personas que no estén familiarizadas con su uso o que no hayan leído estas instrucciones.** Las herramientas eléctricas utilizadas por personas inexpertas son peligrosas.**e) Cuide la herramienta eléctrica con esmero. Controle si funcionan correctamente, sin atascarse, las partes móviles de la herramienta eléctrica, y si existen partes rotas o deterioradas que pudieran afectar al funcionamiento de la herramienta eléctrica. Haga reparar estas piezas defectuosas antes de volver a utilizar la herramienta eléctrica.** Muchos de los accidentes se deben a herramientas eléctricas con un mantenimiento deficiente.**f) Mantenga los útiles limpios y afilados.** Los útiles mantenidos correctamente se dejan guiar y controlar mejor.

g) **Utilice la herramienta eléctrica, accesorios, útiles, etc. de acuerdo a estas instrucciones, considerando en ello las condiciones de trabajo y la tarea a realizar.**

El uso de herramientas eléctricas para trabajos diferentes de aquellos para los que han sido concebidas puede resultar peligroso.

5) Servicio

a) **Únicamente haga reparar su herramienta eléctrica por un profesional, empleando exclusivamente piezas de repuesto originales.** Solamente así se mantiene la seguridad de la herramienta eléctrica.

Instrucciones de seguridad para taladradoras

- ▶ **Colóquese unos protectores auditivos al taladrar con percusión.** El ruido intenso puede provocar sordera.
- ▶ **Emplee las empuñaduras adicionales suministradas con la herramienta eléctrica.** La pérdida de control sobre la herramienta eléctrica puede provocar un accidente.
- ▶ **Sujete la herramienta eléctrica por las empuñaduras aisladas al realizar trabajos en los que el útil pueda tocar conductores eléctricos ocultos o el propio cable de la herramienta eléctrica.** El contacto con conductores bajo tensión puede hacer que las partes metálicas de la herramienta eléctrica le provoquen una descarga eléctrica.
- ▶ **Utilice unos aparatos de exploración adecuados para detectar conductores o tuberías ocultas, o consulte a sus compañías abastecedoras.** El contacto con conductores eléctricos puede provocar un incendio o una electrocución. Al dañar una tubería de gas puede producirse una explosión. La perforación de una tubería de agua puede causar daños materiales.
- ▶ **Sujete firmemente la herramienta eléctrica.** Al apretar o aflojar tornillos pueden presentarse bruscamente unos elevados pares de reacción.
- ▶ **Trabajar sobre una base firme sujetando la herramienta eléctrica con ambas manos.** La herramienta eléctrica es guiada de forma más segura con ambas manos.
- ▶ **Asegure la pieza de trabajo.** Una pieza de trabajo fijada con unos dispositivos de sujeción, o en un tornillo de banco, se mantiene sujeta de forma mucho más segura que con la mano.
- ▶ **Mantenga limpio su puesto de trabajo.** La mezcla de diversos materiales es especialmente peligrosa. Las aleaciones ligeras en polvo pueden arder o explotar.
- ▶ **Antes de depositarla, esperar a que se haya detenido la herramienta eléctrica.** El útil puede engancharse y hacerle perder el control sobre la herramienta eléctrica.
- ▶ **No utilice la herramienta eléctrica si el cable está dañado. No toque un cable dañado, y desconecte el enchufe de la red, si el cable se daña durante el trabajo.** Un cable dañado comporta un mayor riesgo de electrocución.

Descripción del funcionamiento



Lea íntegramente estas advertencias de peligro e instrucciones. En caso de no atenerse a las advertencias de peligro e instrucciones siguientes, ello puede ocasionar una descarga eléctrica, un incendio y/o lesión grave.

Despliegue y mantenga abierta la solapa con la imagen del aparato mientras lee las instrucciones de manejo.

Utilización reglamentaria

La herramienta eléctrica ha sido diseñada para taladrar con percusión en ladrillo, hormigón y piedra, así como para taladrar sin percutir madera, metal, cerámica y material sintético. Los aparatos dotados con regulador electrónico e inversión de giro son adecuados también para atornillar y hacer roscas.

Componentes principales

La numeración de los componentes está referida a la imagen de la herramienta eléctrica en la página ilustrada.

- 1 Portabrocas de sujeción rápida
- 2 Conmutador "Taladrar/taladrar con percusión"
- 3 Rueda para preselección electrónica de las revoluciones (GSB 21-2 RCT)
- 4 Selector "Taladrar/atornillar" (GSB 21-2 RCT)
- 5 Selector de sentido de giro
- 6 Tecla de enclavamiento del interruptor de conexión/desconexión
- 7 Empuñadura aislada

- 8 Interruptor de conexión/desconexión
- 9 Rueda preselección de revoluciones
- 10 Selector de velocidad
- 11 Botón de ajuste del tope de profundidad
- 12 Empuñadura adicional aislada*
- 13 Tope de profundidad*
- 14 Llave del portabrocas*
- 15 Portabrocas de corona dentada*
- 16 Punta de atornillar*
- 17 Soporte universal de puntas de atornillar*
- 18 Llave macho hexagonal**

*Los accesorios descritos e ilustrados no corresponden al material que se adjunta de serie. La gama completa de accesorios opcionales se detalla en nuestro programa de accesorios.

**de tipo comercial (no se adjunta con el aparato)

Información sobre ruidos y vibraciones

Determinación de los valores de medición según EN 60745.

El nivel de presión sonora típico del aparato, determinado con un filtro A, asciende a: Nivel de presión sonora 95 dB(A); nivel de potencia acústica 106 dB(A). Tolerancia K=3 dB.

¡Colocarse un protector de oídos!

	3 601 ...	19C 0..	19C 5.. 19C 6..	19C 7.. 19C 8..
Nivel total de vibraciones (suma vectorial de tres direcciones) determinado según EN 60745:				
Taladrado en metal:				
Valor de vibraciones generadas a_h	m/s^2	5,6	5,6	5,4
tolerancia K=	m/s^2	1,5	1,5	1,5
Taladrado con percusión en hormigón:				
Valor de vibraciones generadas a_h	m/s^2	14,6	14,6	15,7
tolerancia K=	m/s^2	1,8	1,8	2,2
Atornillado:				
Valor de vibraciones generadas a_h	m/s^2	–	<2,5	<2,5
tolerancia K=	m/s^2	–	1,5	1,5
Roscado:				
Valor de vibraciones generadas a_h	m/s^2	–	<2,5	<2,5
tolerancia K=	m/s^2	–	1,5	1,5

El nivel de vibraciones indicado en estas instrucciones ha sido determinado según el procedimiento de medición fijado en la norma EN 60745 y puede servir como base de comparación con otras herramientas eléctricas. También es adecuado para estimar provisionalmente la sollicitación experimentada por las

vibraciones.

El nivel de vibraciones indicado ha sido determinado para las aplicaciones principales de la herramienta eléctrica. Por ello, el nivel de vibraciones puede ser diferente si la herramienta eléctrica se utiliza para otras aplicaciones, con útiles diferentes, o si el mantenimiento de la

misma fuese deficiente. Ello puede suponer un aumento drástico de la sollicitación por vibraciones durante el tiempo total de trabajo.

Para determinar con exactitud la sollicitación experimentada por las vibraciones, es necesario considerar también aquellos tiempos en los que el aparato esté desconectado, o bien, esté en funcionamiento, pero sin ser utilizado realmente. Ello puede suponer una disminución drástica de la sollicitación por vibraciones durante el tiempo total de trabajo.

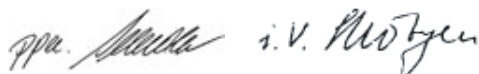
Fije unas medidas de seguridad adicionales para proteger al usuario de los efectos por vibraciones, como por ejemplo: Mantenimiento de la herramienta eléctrica y de los útiles, conservar calientes las manos, organización de las secuencias de trabajo.

Declaración de conformidad

Declaramos bajo nuestra responsabilidad, que el producto descrito bajo "Datos técnicos" está en conformidad con las normas o documentos normalizados siguientes: EN 60745 de acuerdo con las regulaciones 2004/108/CE, 98/37/CE (hasta el 28.12.2009), 2006/42/CE (a partir del 29.12.2009).

Expediente técnico en:
Robert Bosch GmbH, PT/ESC,
D-70745 Leinfelden-Echterdingen

Dr. Egbert Schneider	Dr. Eckerhard Strötgen
Senior Vice President	Head of Product
Engineering	Certification



Robert Bosch GmbH, Power Tools Division
D-70745 Leinfelden-Echterdingen
22.01.2009

Datos técnicos

Taladradora de percusión	GSB ... Professional	21-2	21-2 RE	21-2 RE	21-2 RCT	21-2 RCT
Nº de artículo	3 601 ...	A9C 0..	A9C 5..	A9C 6..	A9C 7..	A9C 8..
Potencia absorbida nominal	W	1100	1100	1100	1300	1300
Potencia útil	W	630	630	630	695	695
Revoluciones en vacío						
– 1ª velocidad	min ⁻¹	900	0–900	0–900	0–900	0–900
– 2ª velocidad	min ⁻¹	3000	0–3000	0–3000	0–3000	0–3000
Revoluciones nominales						
– 1ª velocidad	min ⁻¹	580	580	580	900	900
– 2ª velocidad	min ⁻¹	1900	1900	1900	3000	3000
Nº de impactos con revoluciones en vacío	min ⁻¹	51000	51000	51000	51000	51000
Par nominal (1ª/2ª velocidad)	Nm	9,6/3,2	9,6/3,2	9,6/3,2	7,8/2,6	7,8/2,6
Limitación electrónica del par (Torque Control)		–	–	–	●	●
Preselección de revoluciones		–	●	●	●	●
Electrónica Constante		–	–	–	●	●
Giro a derechas/izquierdas		–	●	●	●	●
Portabrocas de corona dentada		●	–	●	–	●
Portabrocas de sujeción rápida		–	●	–	●	–
Retención automática del husillo (Auto-Lock)		–	●	–	●	–
Embrague limitador de par		●	●	●	●	●
Ø del cuello del husillo	mm	43	43	43	43	43
Ø máx. de perforación (1ª/2ª velocidad)						
– Hormigón	mm	22/13	22/13	22/13	22/13	22/13
– Ladrillo	mm	24/16	24/16	24/16	24/16	24/16
– Acero	mm	16/8	16/8	16/8	16/10	16/10
– Madera	mm	40/25	40/25	40/25	40/25	40/25
Capacidad del portabrocas	mm	1,5–13	1,5–13	1,5–13	1,5–13	1,5–13
Peso según EPTA-Procedure 01/2003	kg	2,9	2,9	2,9	2,9	2,9
Clase de protección		□/II	□/II	□/II	□/II	□/II

Estos datos son válidos para tensiones nominales de [U] 230/240 V. Los valores pueden variar si la tensión fuese inferior, y en las ejecuciones específicas para ciertos países.

Preste atención al nº de artículo en la placa de características de su aparato, ya que las denominaciones comerciales de algunos aparatos pueden variar.

Montaje

- ▶ **Antes de cualquier manipulación en la herramienta eléctrica, sacar el enchufe de red de la toma de corriente.**

Empuñadura adicional (ver figura A)

- ▶ **Solamente utilice la herramienta eléctrica con la empuñadura adicional 12 montada.**

Ud. puede adaptar la empuñadura adicional **12** a 12 posiciones diferentes para poder trabajar de forma más segura y cómoda.

Afloje el mango de la empuñadura adicional **12** girándolo en la dirección **1**, y empuje hacia delante la empuñadura adicional **12** lo suficiente para poder girarla a la posición deseada. Seguidamente, regrese hacia atrás la empuñadura adicional **12** y vuelva a apretar el mango girándolo en la dirección **2**.

Ajuste de la profundidad de perforación (ver figura A)

El tope de profundidad **13** permite ajustar la profundidad de perforación **X** deseada.

Presione el botón de ajuste del tope de profundidad **11** e introduzca el tope de profundidad en la empuñadura adicional **12**.

Saque el tope de profundidad de manera que la medida entre la punta de la broca y del tope de profundidad corresponda a la profundidad de perforación **X**.

La cara estriada del tope de profundidad **13** deberá quedar arriba.

Cambio de útil

- ▶ **Utilice unos guantes de protección al cambiar de útil.** El portabrocas puede calentarse fuertemente después de haber trabajado prolongadamente con el aparato.

Portabrocas de sujeción rápida (ver figura B)

El husillo queda retenido siempre que no se accione el interruptor de conexión/desconexión **8**. Ello permite el cambio rápido, cómodo y sencillo del útil montado en el portabrocas.

Gire el portabrocas de sujeción rápida **1** en el sentido **1**, lo suficiente, para poder alojar el útil. Inserte el útil.

Gire firmemente a mano en el sentido **2** el casquillo del portabrocas de sujeción rápida **1** hasta que deje de percibirse el ruido de carraca. El portabrocas queda enclavado así de forma automática.

Para desmontar el útil, es preciso desenclavar el portabrocas girando el casquillo en sentido contrario.

Portabrocas de corona dentada (ver figura C)

Gire el portabrocas de corona dentada **15** lo suficiente para poder alojar el útil. Inserte el útil.

Introduzca la llave del portabrocas **14** en cada uno de los taladros del portabrocas de corona dentada **15** y apriete uniformemente el útil.

Útiles de atornillar (ver figura D)

Si utiliza puntas de atornillar **16** éstas deberán montarse siempre en un soporte universal para puntas de atornillar **17**. Únicamente utilice puntas de atornillar que ajusten correctamente en la cabeza del tornillo.

Para atornillar ajuste siempre el selector "Tala-drar/percutir" **2** en la posición con el símbolo "Taladrar".

Cambio del portabrocas

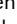
- ▶ **En las herramientas eléctricas que no dispongan de una retención del husillo de taladrar, el portabrocas deberá ser sustituido por un servicio técnico autorizado para herramientas eléctricas Bosch.**

Desmontaje del portabrocas (ver figura E)

Desmunte la empuñadura adicional y coloque el selector de velocidad **10** en la posición intermedia entre la 1ª y 2ª velocidad.

Inserte una espiga de acero de \varnothing 4 mm y una longitud aprox. de 50 mm en el taladro del cuello del husillo para retener el husillo de taladrar.

Sujete el extremo más corto de una llave macho hexagonal **18** en el portabrocas de sujeción rápida **1**.

Deposite la herramienta eléctrica sobre una base firme como, p.ej., un banco de trabajo. Sujete firmemente la herramienta eléctrica y afloje el portabrocas de sujeción rápida **1** girando en el sentido  la llave macho hexagonal **18**. Si el portabrocas de sujeción rápida se resistiese a ser desmontado, aplique un golpe leve contra el extremo más largo de la llave macho hexagonal **18**. Retire la llave macho hexagonal del portabrocas de sujeción rápida y desenrosqueló completamente.

Montaje del portabrocas (ver figura F)

El montaje del portabrocas de sujeción rápida de corona dentada, se realiza siguiendo los pasos en orden inverso.

- **Una vez realizado el montaje del portabrocas retire la espiga de acero del taladro.**



El portabrocas deberá apretarse con un par de apriete aprox. de 40–45 Nm.

Aspiración de polvo y virutas

- El polvo de ciertos materiales como, pinturas que contengan plomo, ciertos tipos de madera y algunos minerales y metales, puede ser nocivo para la salud. El contacto y la inspiración de estos polvos pueden provocar en el usuario o en las personas circundantes reacciones alérgicas y/o enfermedades respiratorias.

Ciertos polvos como los de roble, encina y haya son considerados como cancerígenos, especialmente en combinación con los aditivos para el tratamiento de la madera (cromatos, conservantes de la madera). Los materiales que contengan amianto solamente deberán ser procesados por especialistas.

- Observe que esté bien ventilado el puesto de trabajo.
- Se recomienda una mascarilla protectora con un filtro de la clase P2.

Observe las prescripciones vigentes en su país sobre los materiales a trabajar.

Operación

Puesta en marcha

- **¡Observe la tensión de red! La tensión de la fuente de energía deberá coincidir con las indicaciones en la placa de características de la herramienta eléctrica. Las herramientas eléctricas marcadas con 230 V pueden funcionar también a 220 V.**

Ajuste del sentido de giro (ver figuras G–H)

- **Solamente accione el selector de sentido de giro **5** con la herramienta eléctrica detenida.**

Con el selector **5** puede invertirse el sentido de giro actual de la herramienta eléctrica. Esto no es posible, sin embargo, con el interruptor de conexión/desconexión **8** accionado.

Giro a derechas: Para taladrar y enroscar tornillos empujar el selector de sentido de giro **5** en el lado izquierdo hacia abajo y simultáneamente en el lado derecho hacia arriba.

Giro a izquierdas: Para aflojar y desenroscar tornillos empujar el selector de sentido de giro **5** en el lado izquierdo hacia arriba y simultáneamente en el lado derecho hacia abajo.

Ajuste del modo de operación



Taladrar y atornillar

Gire el selector **2** hacia la posición con el símbolo "Taladrar".



Taladrar con percusión

Colocar el conmutador **2** sobre el símbolo "Taladrar con percusión".

El conmutador **2** queda enclavado de forma perceptible y se puede accionar también con el motor en funcionamiento.

Selector de velocidad mecánico

- **El selector de velocidad **10** puede accionarse con la herramienta eléctrica funcionando a bajas revoluciones. Sin embargo, no es conveniente realizarlo con la herramienta eléctrica detenida, o trabajando a plena carga o revoluciones máximas.**

El selector de velocidad **10** permite ajustar 2 campos de revoluciones.



Velocidad I:

Campo de bajas revoluciones, para realizar perforaciones grandes o atornillar.



Velocidad II:

Campo de altas revoluciones, para perforaciones pequeñas.

Si el selector de velocidad **10** no pudiese girarse hasta el tope, gire ligeramente a mano el husillo.

Conexión/desconexión

Para la **puesta en marcha** de la herramienta eléctrica accionar y mantener en esa posición el interruptor de conexión/desconexión **8**.

Para **retener** el interruptor de conexión/desconexión **8** una vez accionado, presionar la tecla de enclavamiento **6**.

Para **desconectar** la herramienta eléctrica suelte el interruptor de conexión/desconexión **8**, o en caso de estar enclavado con la tecla **6**, presione brevemente y suelte a continuación el interruptor de conexión/desconexión **8**.

Embrague limitador de par



Para evitar que los pares de reacción sean peligrosos, la herramienta eléctrica incorpora un embrague limitador de par (Anti-Rotation).

- ▶ **En caso de engancharse o bloquearse el útil se desacopla el husillo de la unidad de accionamiento. Debido a la elevada fuerza de reacción resultante, siempre sujete la herramienta eléctrica con ambas manos y trabaje sobre una base firme.**
- ▶ **En caso de bloquearse el útil, desconectar la herramienta eléctrica y liberar el útil. Si el aparato se conecta estando bloqueado el útil de taladrar se producen unos pares de reacción muy elevados.**

Ajuste del nº de revoluciones/frecuencia de percusión

Variando la presión ejercida sobre el interruptor de conexión/desconexión **8** puede Ud. regular de forma continua las revoluciones/nº de impactos de la herramienta eléctrica.

Accionando ligeramente el interruptor de conexión/desconexión **8** se obtienen unas revoluciones/frecuencia de percusión reducida. Aumentando paulatinamente la presión se van aumentando en igual medida las revoluciones/frecuencia de percusión.

Preselección del nº de revoluciones/frecuencia de percusión

La rueda preseleccora de revoluciones **9** le permite seleccionar el nº de revoluciones/frecuencia de percusión incluso durante la operación del aparato.

El nº de revoluciones/frecuencia de percusión precisado depende del material y condiciones de trabajo, siendo conveniente determinarlo probando.

Preselección electrónica de revoluciones (GSB 21-2 RCT)

La rueda de preselección electrónica de revoluciones **3** le permite seleccionar el nº de revoluciones/frecuencia de percusión incluso durante la operación del aparato.

El nº de revoluciones/frecuencia de percusión precisado depende del material y condiciones de trabajo, siendo conveniente determinarlo probando.

Electrónica Constante (GSB 21-2 RCT)

La electrónica Constante mantiene prácticamente constantes las revoluciones y la frecuencia de impacto independientemente de la carga.

Limitación electrónica del par/preselección de revoluciones (Torque Control) (GSB 21-2 RCT)



Para **taladrar con preselección de las revoluciones** ajuste el selector **4** en la posición con el símbolo de "Taladrar". La rueda de ajuste **3** le permite seleccionar el nº de revoluciones incluso durante la operación del aparato.



Para **atornillar con limitación del par** ajuste el selector **4** en la posición con el símbolo de "Atornillar". La rueda de ajuste **3** le permite fijar de forma continua el par aplicado al husillo, incluso durante el funcionamiento del aparato:

I=par reducido, **III**=par elevado.

Las revoluciones máximas son adaptadas automáticamente al par de giro ajustado.

Al atornillar, la herramienta eléctrica se desconecta en el momento de alcanzarse el par preajustado; el útil deja entonces de girar. Si a continuación se deja de apretar la herramienta eléctrica estando accionado todavía el interruptor de conexión/desconexión **8**, el útil solamente gira a muy bajas revoluciones, por motivos de seguridad.

Soltando brevemente el interruptor de conexión/desconexión **8** puede apretarse el próximo tornillo con el mismo par de giro.



Para **atornillar sin limitación del par** gire hasta el tope, a la derecha, el selector **3**. Este ajuste es necesario si fuese insuficiente el par de giro obtenido en la posición **III**.

Instrucciones para la operación

- ▶ **Solamente aplique la herramienta eléctrica desconectada contra la tuerca o tornillo.**

Los útiles en rotación pueden resbalar.

Consejos prácticos

En caso de trabajar prolongadamente a bajas revoluciones deberá refrigerarse la herramienta eléctrica dejándola funcionar aprox. 3 minutos a las revoluciones en vacío máximas.

Para taladrar azulejos, ajuste el selector **2** a la posición con el símbolo de "Taladrar". Una vez traspasado el azulejo gire el selector a la posición con el símbolo "Taladrar con percusión" para continuar taladrando con percusión.

Al taladrar hormigón, piedra y ladrillo emplear brocas de metal duro.

Para taladrar en metal solamente usar brocas HSS (HSS=acero de corte rápido de alto rendimiento) bien afiladas y en perfecto estado. Brocas con la calidad correspondiente las encontrará en el programa de accesorios Bosch.

Con el dispositivo para afilar brocas (accesorio especial) pueden afilarse cómodamente brocas helicoidales con diámetros de 2,5–10 mm.

Mantenimiento y servicio

Mantenimiento y limpieza

- ▶ **Antes de cualquier manipulación en la herramienta eléctrica, sacar el enchufe de red de la toma de corriente.**
- ▶ **Mantenga limpia la herramienta eléctrica y las rejillas de refrigeración para trabajar con eficacia y seguridad.**

Si a pesar de los esmerados procesos de fabricación y control, la herramienta eléctrica llegase a averiarse, la reparación deberá encargarse a un servicio técnico autorizado para herramientas eléctricas Bosch.

Para cualquier consulta o pedido de piezas de repuesto es imprescindible indicar el nº de artículo de 10 dígitos que figura en la placa de características de la herramienta eléctrica.

Servicio técnico y atención al cliente

El servicio técnico le asesorará en las consultas que pueda Ud. tener sobre la reparación y mantenimiento de su producto, así como sobre piezas de recambio. Los dibujos de despiece e informaciones sobre las piezas de recambio las podrá obtener también en internet bajo:

www.bosch-pt.com

Nuestro equipo de asesores técnicos le orientará gustosamente en cuanto a la adquisición, aplicación y ajuste de los productos y accesorios.

48 | Español

España

Robert Bosch España, S.A.
 Departamento de ventas
 Herramientas Eléctricas
 C/Hermanos García Noblejas, 19
 28037 Madrid
 Tel. Asesoramiento al cliente:
 +34 (0901) 11 66 97
 Fax: +34 (091) 327 98 63

Venezuela

Robert Bosch S.A.
 Final Calle Vargas. Edf. Centro Berimer P.B.
 Boleíta Norte
 Caracas 107
 Tel.: +58 (02) 207 45 11

México

Robert Bosch S.A. de C.V.
 Tel. Interior: +52 (01) 800 627 1286
 Tel. D.F.: +52 (01) 52 84 30 62
 E-Mail: arturo.fernandez@mx.bosch.com

Argentina

Robert Bosch Argentina S.A.
 Av. Córdoba 5160
 C1414BAW Ciudad Autónoma de Buenos Aires
 Atención al Cliente
 Tel.: +54 (0810) 555 2020
 E-Mail: herramientas.bosch@ar.bosch.com

Perú

Autorex Peruana S.A.
 República de Panamá 4045,
 Lima 34
 Tel.: +51 (01) 475-5453
 E-Mail: vhe@autorex.com.pe

Chile

EMASA S.A.
 Irrarázaval 259 – Ñuñoa
 Santiago
 Tel.: +56 (02) 520 3100
 E-Mail: emasa@emasa.cl

Eliminación

Recomendamos que las herramientas eléctricas, accesorios y embalajes sean sometidos a un proceso de recuperación que respete el medio ambiente.

Sólo para los países de la UE:

¡No arroje las herramientas eléctricas a la basura!

Conforme a la Directriz Europea 2002/96/CE sobre aparatos eléctricos y electrónicos inservibles, tras su transposición en ley nacional, deberán acumularse por separado las herramientas eléctricas para ser sometidas a un reciclaje ecológico.

Reservado el derecho de modificación.

Indicações de segurança

Indicações gerais de advertência para ferramentas eléctricas

⚠ ATENÇÃO Devem ser lidas todas as indicações de advertência e todas as instruções. O desrespeito das advertências e instruções apresentadas abaixo pode causar choque eléctrico, incêndio e/ou graves lesões.

Guarde bem todas as advertências e instruções para futura referência.

O termo "Ferramenta eléctrica" utilizado a seguir nas indicações de advertência, refere-se a ferramentas eléctricas operadas com corrente de rede (com cabo de rede) e a ferramentas eléctricas operadas com acumulador (sem cabo de rede).

1) Segurança da área de trabalho

- a) **Mantenha a sua área de trabalho sempre limpa e bem iluminada.** Desordem ou áreas de trabalho insuficientemente iluminadas podem levar a acidentes.
- b) **Não trabalhar com a ferramenta eléctrica em áreas com risco de explosão, nas quais se encontrem líquidos, gases ou pó inflamáveis.** Ferramentas eléctricas produzem faíscas, que podem inflamar pó ou vapores.
- c) **Manter crianças e outras pessoas afastadas da ferramenta eléctrica durante a utilização.** No caso de distração é possível que perca o controlo sobre o aparelho.

2) Segurança eléctrica

- a) **A ficha de conexão da ferramenta eléctrica deve caber na tomada. A ficha não deve ser modificada de maneira alguma. Não utilizar uma ficha de adaptação junto com ferramentas eléctricas protegidas por ligação à terra.** Fichas não modificadas e tomadas apropriadas reduzem o risco de um choque eléctrico.

b) **Evitar que o corpo possa entrar em contacto com superfícies ligadas à terra, como tubos, aquecimentos, fogões e frigoríficos.** Há um risco elevado devido a choque eléctrico, se o corpo estiver ligado à terra.

c) **Manter o aparelho afastado de chuva ou humidade.** A infiltração de água numa ferramenta eléctrica aumenta o risco de choque eléctrico.

d) **Não deverá utilizar o cabo para outras finalidades. Jamais utilizar o cabo para transportar a ferramenta eléctrica, para pendurá-la, nem para puxar a ficha da tomada. Manter o cabo afastado de calor, óleo, cantos afiados ou partes do aparelho em movimento.** Cabos danificados ou emaranhados aumentam o risco de um choque eléctrico.

e) **Se trabalhar com uma ferramenta eléctrica ao ar livre, só deverá utilizar cabos de extensão apropriados para áreas exteriores.** A utilização de um cabo de extensão apropriado para áreas exteriores reduz o risco de um choque eléctrico.

f) **Se não for possível evitar o funcionamento da ferramenta eléctrica em áreas húmidas, deverá ser utilizado um disjuntor de corrente de avaria.** A utilização de um disjuntor de corrente de avaria reduz o risco de um choque eléctrico.

3) Segurança de pessoas

- a) **Esteja atento, observe o que está a fazer e tenha prudência ao trabalhar com a ferramenta eléctrica. Não utilizar uma ferramenta eléctrica quando estiver fatigado ou sob a influência de drogas, álcool ou medicamentos.** Um momento de descuido ao utilizar a ferramenta eléctrica, pode levar a lesões graves.

- b) Utilizar equipamento de protecção pessoal e sempre óculos de protecção.** A utilização de equipamento de protecção pessoal, como máscara de protecção contra pó, sapatos de segurança antiderrapantes, capacete de segurança ou protecção auricular, de acordo com o tipo e aplicação da ferramenta eléctrica, reduz o risco de lesões.
- c) Evitar uma colocação em funcionamento involuntária. Assegure-se de que a ferramenta eléctrica esteja desligada, antes de conectá-la à alimentação de rede e/ou ao acumulador, antes de levantá-la ou de transportá-la.** Se tiver o dedo no interruptor ao transportar a ferramenta eléctrica ou se o aparelho for conectado à alimentação de rede enquanto estiver ligado, poderão ocorrer acidentes.
- d) Remover ferramentas de ajuste ou chaves de boca antes de ligar a ferramenta eléctrica.** Uma ferramenta ou chave que se encontre numa parte do aparelho em movimento pode levar a lesões.
- e) Evite uma posição anormal. Mantenha uma posição firme e mantenha sempre o equilíbrio.** Desta forma é mais fácil controlar a ferramenta eléctrica em situações inesperadas.
- f) Usar roupa apropriada. Não usar roupa larga nem jóias. Mantenha os cabelos, roupas e luvas afastadas de partes em movimento.** Roupas frouxas, cabelos longos ou jóias podem ser agarrados por peças em movimento.
- g) Se for possível montar dispositivos de aspiração ou de recolha, assegure-se de que estejam conectados e utilizados correctamente.** A utilização de uma aspiração de pó pode reduzir o perigo devido ao pó.
- 4) Utilização e manuseio cuidadoso de ferramentas eléctricas**
- a) Não sobrecarregue o aparelho. Utilize a ferramenta eléctrica apropriada para o seu trabalho.** É melhor e mais seguro trabalhar com a ferramenta eléctrica apropriada na área de potência indicada.
- b) Não utilizar uma ferramenta eléctrica com um interruptor defeituoso.** Uma ferramenta eléctrica que não pode mais ser ligada nem desligada, é perigosa e deve ser reparada.
- c) Puxar a ficha da tomada e/ou remover o acumulador antes de executar ajustes no aparelho, de substituir acessórios ou de guardar o aparelho.** Esta medida de segurança evita o arranque involuntário da ferramenta eléctrica.
- d) Guardar ferramentas eléctricas não utilizadas fora do alcance de crianças. Não permita que pessoas que não estejam familiarizadas com o aparelho ou que não tenham lido estas instruções, utilizem o aparelho.** Ferramentas eléctricas são perigosas se forem utilizadas por pessoas inespertas.
- e) Tratar a ferramenta eléctrica com cuidado. Controlar se as partes móveis do aparelho funcionam perfeitamente e não emperram, e se há peças quebradas ou danificadas que possam prejudicar o funcionamento da ferramenta eléctrica. Permitir que peças danificadas sejam reparadas antes da utilização.** Muitos acidentes têm como causa, a manutenção insuficiente de ferramentas eléctricas.
- f) Manter as ferramentas de corte afiadas e limpas.** Ferramentas de corte cuidadosamente tratadas e com cantos de corte afiados emperram com menos frequência e podem ser conduzidas com maior facilidade.

g) Utilizar a ferramenta eléctrica, acessórios, ferramentas de aplicação, etc. conforme estas instruções. Considerar as condições de trabalho e a tarefa a ser executada. A utilização de ferramentas eléctricas para outras tarefas a não ser as aplicações previstas, pode levar a situações perigosas.

5) Serviço

a) Só permita que o seu aparelho seja reparado por pessoal especializado e qualificado e só com peças de reposição originais. Desta forma é assegurado o funcionamento seguro do aparelho.

Indicações de segurança para berbequins

- ▶ **Usar protecção auricular ao furar com percussão.** Ruídos podem provocar a perda da audição.
- ▶ **Utilizar os punhos adicionais fornecidos com a ferramenta eléctrica.** A perda de controlo pode provocar lesões.
- ▶ **Ao executar trabalhos durante os quais podem ser atingidos cabos eléctricos ou o próprio cabo de rede só deverá segurar a ferramenta eléctrica pelas superfícies de punho isoladas.** O contacto com um cabo sob tensão também pode colocar sob tensão as peças metálicas do aparelho e levar a um choque eléctrico.
- ▶ **Utilizar detectores apropriados, para encontrar cabos escondidos, ou consultar a companhia eléctrica local.** O contacto com cabos eléctricos pode provocar incêndio e choques eléctricos. Danos em tubos de gás podem levar à explosão. A infiltração num canal de água provoca danos materiais.
- ▶ **Segurar a ferramenta eléctrica com firmeza.** Ao apertar ou soltar parafusos podem ocorrer, por instantes, altos momentos de reacção.
- ▶ **Segurar a ferramenta eléctrica firmemente com ambas as mãos durante o trabalho e manter uma posição firme.** A ferramenta eléctrica é conduzida com segurança com ambas as mãos.

- ▶ **Fixar a peça a ser trabalhada.** Uma peça a ser trabalhada fixa com dispositivos de aperto ou com torno de bancada está mais firme do que segurada com a mão.
- ▶ **Manter o seu local de trabalho limpo.** Misturas de material são especialmente perigosas. Pó de metal leve pode queimar ou explodir.
- ▶ **Espere a ferramenta eléctrica parar completamente, antes de depositá-la.** A ferramenta de aplicação pode emperrar e levar à perda de controlo sobre a ferramenta eléctrica.
- ▶ **Não utilizar a ferramenta eléctrica com um cabo danificado. Não tocar no cabo danificado nem puxar a ficha da tomada, se o cabo for danificado durante o trabalho.** Cabos danificados aumentam o risco de um choque eléctrico.

Descrição de funções



Devem ser lidas todas as indicações de advertência e todas as instruções. O desrespeito das advertências e instruções apresentadas abaixo pode causar choque eléctrico, incêndio e/ou graves lesões.

Abrir a página basculante contendo a apresentação do aparelho, e deixar esta página aberta enquanto estiver lendo a instrução de serviço.

Utilização conforme as disposições

O aparelho é destinado para furar com percussão em tijolos, betão e pedra, assim como furar em madeira, metal, cerâmica e plástico. Aparelhos com regulação electrónica e marcha à direita/à esquerda também são apropriados para aparafusar e cortar roscas.

Componentes ilustrados

A numeração dos componentes ilustrados refere-se à apresentação da ferramenta eléctrica na página de esquemas.

- 1 Mandril de aperto rápido
- 2 Comutador "Furar/furar com percussão"
- 3 Roda de ajuste para pré-selecção electrónica do número de rotações (GSB 21-2 RCT)
- 4 Comutador "Furar/aparafusar" (GSB 21-2 RCT)
- 5 Comutador do sentido de rotação
- 6 Tecla de fixação para o interruptor de ligar-desligar
- 7 Punho isolado
- 8 Interruptor de ligar-desligar
- 9 Roda de ajuste para pré-selecção do número de rotação

- 10 Comutador de marchas
- 11 Tecla para ajuste do esbarro de profundidade
- 12 Punho adicional isolado*
- 13 Esbarro de profundidade*
- 14 Chave mandril de brocas*
- 15 Mandril de brocas de coroa dentada*
- 16 Bit de aparafusamento*
- 17 Porta-pontas universal*
- 18 Chave de sextavado interno**

*Acessórios apresentados ou descritos não pertencem ao volume de fornecimento padrão. Todos os acessórios encontram-se no nosso programa de acessórios.

**de tipo comercial (não incluído no volume de fornecimento)

Informação sobre ruídos/vibrações

Valores de medição averiguados conforme EN 60745.

O nível de ruído avaliado como A do aparelho é tipicamente: Nível de pressão acústica 95 dB(A); Nível de potência acústica 106 dB(A). Incerteza K=3 dB.

Usar protecção auricular!

	3 601 ...	19C 0..	19C 5.. 19C 6..	19C 7.. 19C 8..
Valores totais de vibração (soma dos vectores das três direcções) determinados conforme EN 60745:				
Furar em metal:				
Valor de emissão de vibrações a_h	m/s ²	5,6	5,6	5,4
incerteza K=	m/s ²	1,5	1,5	1,5
Furar com percussão em betão:				
Valor de emissão de vibrações a_h	m/s ²	14,6	14,6	15,7
incerteza K=	m/s ²	1,8	1,8	2,2
Aparafusar:				
Valor de emissão de vibrações a_h	m/s ²	–	<2,5	<2,5
incerteza K=	m/s ²	–	1,5	1,5
Abrir roscas:				
Valor de emissão de vibrações a_h	m/s ²	–	<2,5	<2,5
incerteza K=	m/s ²	–	1,5	1,5

O nível de oscilações indicado nestas instruções de serviço foi medido de acordo com um processo de medição normalizado pela norma EN 60745 e pode ser utilizado para a comparação de aparelhos. Ele também é apropriado para

uma avaliação provisória da carga de vibrações. O nível de vibrações indicado representa as aplicações principais da ferramenta eléctrica. Se a ferramenta eléctrica for utilizada para outras aplicações, com outras ferramentas de trabalho

ou com manutenção insuficiente, é possível que o nível de vibrações seja diferente. Isto pode aumentar sensivelmente a carga de vibrações para o período completo de trabalho.

Para uma estimacão exacta da carga de vibrações, também deveriam ser considerados os períodos nos quais o aparelho está desligado ou funciona, mas não está sendo utilizado. Isto pode reduzir a carga de vibrações durante o completo período de trabalho.



Além disso também deverão ser estipuladas medidas de segurança para proteger o operador contra o efeito de vibrações, como por exemplo: Manutenção de ferramentas eléctricas e de ferramentas de trabalho, manter as mãos quentes e organização dos processos de trabalho.

Declaração de conformidade

Declaramos sob nossa exclusiva responsabilidade que o produto descrito em "Dados técnicos" cumpre as seguintes normas ou documentos normativos: EN 60745 conforme as disposições das directivas 2004/108/CE, 98/37/CE (até 28.12.2009), 2006/42/CE (a partir de 29.12.2009).

Processo técnico em:
Robert Bosch GmbH, PT/ESC,
D-70745 Leinfelden-Echterdingen

Dr. Egbert Schneider	Dr. Eckerhard Strötgen
Senior Vice President	Head of Product
Engineering	Certification

 i.v. 

Robert Bosch GmbH, Power Tools Division
D-70745 Leinfelden-Echterdingen
22.01.2009

Dados técnicos

Berbequim de percussão	GSB ... Professional	21-2	21-2 RE	21-2 RE	21-2 RCT	21-2 RCT
Nº do produto	3 601 ...	A9C 0..	A9C 5..	A9C 6..	A9C 7..	A9C 8..
Potência nominal consumida	W	1100	1100	1100	1300	1300
Potência útil	W	630	630	630	695	695
Nº de rotações em ponto morto						
– 1ª marcha	min ⁻¹	900	0–900	0–900	0–900	0–900
– 2ª marcha	min ⁻¹	3000	0–3000	0–3000	0–3000	0–3000
Número de rotações nominal						
– 1ª marcha	min ⁻¹	580	580	580	900	900
– 2ª marcha	min ⁻¹	1900	1900	1900	3000	3000
Número de percussões na marcha em vazio	min ⁻¹	51000	51000	51000	51000	51000
Binário nominal (Primeira/segunda marcha)	Nm	9,6/3,2	9,6/3,2	9,6/3,2	7,8/2,6	7,8/2,6
Limitação electrónica do binário (Torque Control)		–	–	–	●	●
Pré-selecção do número de rotação		–	●	●	●	●
Constant-electronic		–	–	–	●	●
Marcha à direita/à esquerda		–	●	●	●	●
Mandril de brocas de coroa dentada		●	–	●	–	●
Mandril de aperto rápido		–	●	–	●	–
Bloqueio automático do veio (Auto-Lock)		–	●	–	●	–
Acoplamento de sobrecarga		●	●	●	●	●
Ø de gola do veio	mm	43	43	43	43	43
máx. diâmetro de perfuração Ø (Primeira/segunda marcha)						
– Betão	mm	22/13	22/13	22/13	22/13	22/13
– Muramentos	mm	24/16	24/16	24/16	24/16	24/16
– Aço	mm	16/8	16/8	16/8	16/10	16/10
– Madeira	mm	40/25	40/25	40/25	40/25	40/25
Faixa de aperto do mandril	mm	1,5–13	1,5–13	1,5–13	1,5–13	1,5–13
Peso conforme EPTA-Procedure 01/2003	kg	2,9	2,9	2,9	2,9	2,9
Classe de protecção		□/II	□/II	□/II	□/II	□/II

As indicações só valem para tensões nominais [U] 230/240 V. Estas indicações podem variar no caso de tensões inferiores e em modelos específicos dos países.

Observar o número de produto na placa de características da sua ferramenta eléctrica. A designação comercial das ferramentas eléctricas individuais pode variar.

Montagem

- ▶ **Antes de todos trabalhos na ferramenta eléctrica deverá puxar a ficha de rede da tomada.**

Punho adicional (veja figura A)

- ▶ **Só utilizar a sua ferramenta eléctrica com o punho adicional 12.**

O punho adicional **12** pode ser movimentado para as posições **12**, para alcançar uma posição de trabalho segura e livre de fadiga.

Girar a parte inferior do punho adicional **12** na direcção **1** e deslocar o punho adicional **12** para frente, até poder movimentá-lo para a posição desejada. Em seguida deverá puxar o punho adicional **12** novamente para trás e reapertar a parte inferior do punho girando na direcção **2**.

Ajustar a profundidade de perfuração (veja figura A)

Com o esbarro de profundidade **13** é possível determinar a profundidade de perfuração **X** desejada.

Pressionar a tecla para o ajuste do esbarro de profundidade **11** e colocar o esbarro de profundidade no punho adicional **12**.

Puxar o esbarro de profundidade para fora, de modo que a distância entre a ponta da broca e a ponta do esbarro de profundidade corresponda à profundidade de perfuração desejada **X**.

O estriamento no esbarro de profundidade **13** deve mostrar para cima.

Troca de ferramenta

- ▶ **Usar luvas de protecção durante a substituição de ferramentas.** O mandril de brocas pode aquecer-se fortemente durante os processos de trabalho.

Mandril de aperto rápido (veja figura B)

O veio de perfuração está bloqueado quando o interruptor de ligar-desligar **8** não está premido. Isto possibilita uma troca rápida, confortável e fácil da ferramenta de trabalho no mandril de brocas.

Abrir o mandril de brocas de aperto rápido **1** girando no sentido de rotação **1**, até ser possível introduzir a ferramenta. Introduzir a ferramenta.

Fixar a bucha do mandril de brocas de aperto rápido **1**, girando manualmente no sentido de rotação **2**, até não ouvir mais nenhum som de catraca (clic). Isto trava automaticamente o mandril de brocas.

O travamento solta-se novamente, logo que girar a bucha no sentido contrário para remover a ferramenta.

Mandril de brocas de coroa dentada (veja figura C)

Abrir o mandril de brocas de coroa dentada **15** girando, até ser possível introduzir a ferramenta. Introduzir a ferramenta.

Introduzir a chave de mandril de brocas **14** nos respectivos orifícios do mandril de coroa dentada **15** e fixar uniformemente a ferramenta.

Ferramentas de aparafusamento (veja figura D)

Se for utilizar pontas de aparafusamento **16**, deveria sempre utilizar um suporte universal para pontas **17**. Só utilizar bits de aparafusamento apropriados para o cabeçote de aparafusamento.

Para furar, deverá sempre colocar o comutador "Furar/furar com percussão" **2** sobre o símbolo "Furar".

Trocar o mandril de brocas

- ▶ **No caso de ferramentas eléctricas sem travamento do veio de perfuração, é necessário que o mandril de brocas seja trocado numa oficina de serviço pós-venda autorizada para ferramentas eléctricas Bosch.**

Desmontar o mandril de brocas (veja figura E)

Desmontar o punho adicional e colocar o selector de marcha **10** na posição central, entre a primeira e a segunda marcha.

Introduzir um pino de aço, Ø 4 mm com aprox. 50 mm de comprimento, no furo da gola do veio para bloquear o veio de perfuração.

Introduzir uma chave para parafusos sextavados internos **18** como o lado curto, no mandril de aperto rápido **1**.

Colocar a ferramenta eléctrica sobre uma base firme, p.ex. uma bancada de trabalho. Segurar firmemente a ferramenta eléctrica e soltar o mandril de brocas de aperto rápido **1** girando a chave de sextavado interior **18** no sentido de rotação **1**. Um mandril de brocas de aperto rápido demasiadamente apertado pode ser afrouxado com um leve golpe sobre o lado comprido da chave de mandril de brocas **18**. Remover a chave de sextavado interior do mandril de brocas de aperto rápido e desaparafusá-lo completamente.

Montar o mandril de brocas (veja figura F)

A montagem do mandril de brocas de aperto rápido/do mandril de brocas de coroa dentada é realizada em sequência invertida.

- ▶ **Remover o pino de aço do furo, após terminar a montagem do mandril de brocas.**



O mandril de brocas deve ser apertado com um binário de aprox. 40–45 Nm.

Aspiração de pó/de aparas

- ▶ Pós de materiais como por exemplo, tintas que contém chumbo, alguns tipos de madeira, minerais e metais, podem ser nocivos à saúde. O contacto ou a inalação dos pós pode provocar reacções alérgicas e/ou doenças nas vias respiratórias do utilizador ou das pessoas que se encontrem por perto. Certos pós, como por exemplo pó de carvalho e faia são considerados como sendo cancerígenos, especialmente quando juntos com substâncias para o tratamento de madeiras (cromato, preservadores de madeira). Material que contém asbesto só deve ser processado por pessoal especializado.
 - Assegurar uma boa ventilação do local de trabalho.
 - É recomendável usar uma máscara de protecção respiratória com filtro da classe P2.

Observe as directivas para os materiais a serem trabalhados, vigentes no seu país.

Funcionamento

Colocação em funcionamento

- ▶ **Observar a tensão de rede! A tensão da fonte de corrente deve coincidir com a indicação na chapa de identificação da ferramenta eléctrica. Ferramentas eléctricas marcadas para 230 V também podem ser operadas com 220 V.**

Ajustar o sentido de rotação (veja figuras G–H)

- ▶ **Só accionar o comutador de sentido de rotação **5** com a ferramenta eléctrica parada.**

Com o comutador de sentido de rotação **5** é possível alterar o sentido de rotação da ferramenta eléctrica. Com o interruptor de ligar-desligar pressionado **8** isto no entanto não é possível.

Rotação à direita: Para furar e para atarraxar parafusos, deverá deslocar o comutador de sentido de rotação **5** no lado esquerdo para baixo e ao mesmo tempo no lado direito para cima.

Rotação à esquerda: Para soltar e para desatarraxar parafusos e porcas, deverá deslocar o comutador de sentido de rotação **5** no lado esquerdo para cima e ao mesmo tempo no lado direito para baixo.

Ajustar o tipo de funcionamento



Furar e aparafusar

Colocar o comutador **2** sobre o símbolo "Furar".



Furar com percussão

Colocar o comutador **2** sobre o símbolo "Furar com percussão".

O comutador **2** engata perceptivelmente e também pode ser accionado com o motor em funcionamento.

Seleção mecânica de marcha

- ▶ **O selector de marcha 10 pode ser accionado quando a ferramenta eléctrica funciona devagar. Isto no entanto não deveria ocorrer com a ferramenta parada ou em plena carga nem com máximo número de rotações.**

Com o selector de marcha **10** podem ser seleccionadas 2 gamas de número de rotação.



Marcha I:

baixa gama de número de rotações; para trabalhar com grandes diâmetros ou para aparafusar.



Marcha II:

Alta gama de número de rotações; para trabalhar com pequeno diâmetro de perfuração.

Se não for possível deslocar completamente o selector de marcha **10**, deverá girar um pouco o veio de accionamento com a broca.

Ligar e desligar

Para a **colocação em funcionamento** da ferramenta eléctrica deverá pressionar o interruptor de ligar-desligar **8** e manter pressionado.

Para **fixar** o interruptor de ligar-desligar **8** deverá premir a tecla de fixação **6**.

Para **desligar** a ferramenta eléctrica, deverá soltar o interruptor de ligar-desligar **8** ou se estiver travado com a tecla de fixação **6**, deverá pressionar o interruptor de ligar-desligar **8** por instantes e em seguida soltar novamente.

Acoplamento de sobrecarga



A ferramenta eléctrica está equipada com um acoplamento de sobrecarga (anti-rotation) para limitar perigosos momentos de reacção.

- ▶ **O accionamento do veio de perfuração é interrompido se a ferramenta de trabalho emperrar ou enganchar. Sempre segurar, devido às forças produzidas, a ferramenta eléctrica firmemente com ambas as mãos e manter uma posição firme.**

- ▶ **Desligar a ferramenta eléctrica e soltar a ferramenta de trabalho, se a ferramenta eléctrica bloquear. Ao ligar o aparelho com uma broca bloqueada são produzidos altos momentos de reacção.**

Ajustar o nº de rotações/nº de percussões

O número de rotações/de percussões da ferramenta eléctrica ligada pode ser regulado sem escalonamento, dependendo de quanto premir o interruptor de ligar-desligar **8**.

Uma leve pressão sobre o interruptor de ligar-desligar **8** provoca um baixo nº de rotações/nº de percussões. Aumentando a pressão, é aumentado o nº de rotações/nº de percussões.

Pré-seleccionar o nº de rotações/nº de percussões

Com a roda de pré-selecção do número de rotações **9** é possível pré-seleccionar o número de oscilações necessário durante o funcionamento.

O nº de rotações/percussões necessário depende do material e das condições de trabalho e pode ser verificado através de ensaios práticos.

Pré-selecção electrónica do número de rotações (GSB 21-2 RCT)

Com a roda de pré-selecção electrónica do número de rotações **3** é possível pré-seleccionar o número de oscilações necessário durante o funcionamento.

O nº de rotações/percussões necessário depende do material e das condições de trabalho e pode ser verificado através de ensaios práticos.

Constant-electronic (GSB 21-2 RCT)

A electrónica constante mantém o número de rotações e de percussões pré-seleccionado praticamente constante, entre a marcha em vazio e a marcha em carga.

Limitação electrónica do binário/pré-selecção do número de rotações (Torque Control) (GSB 21-2 RCT)



Para **furar com pré-selecção do número de rotações**, deverá colocar o comutador **4** sobre o símbolo "Furar". Com a roda de ajuste **3** é possível pré-seleccionar o número de rotações necessário durante o funcionamento.



Para **aparafusar com limitação do binário**, deverá colocar o comutador **4** sobre o símbolo "Aparafusar". Com a roda de ajuste **3** é possível pré-seleccionar sem escalonamento o binário exercido no veio de perfuração, mesmo durante o funcionamento:

I=binário baixo, III=binário alto.

O máximo número de rotações é adaptado automaticamente ao binário ajustado.

Se durante o processo de aparafusamento não for alcançado o binário pré-seleccionado, a ferramenta eléctrica desligar-se-á automaticamente; a ferramenta de trabalho não gira mais. Se em seguida a ferramenta eléctrica for descarregada e o interruptor de ligar-desligar **8** ainda estiver premido, a ferramenta de trabalho, por motivos de segurança, continuará a girar apenas com reduzido número de rotações.

Soltando por instantes o interruptor de ligar-desligar **8** poderá apertar o próximo parafuso com o mesmo binário.



Para **aparafusar sem limitação de binário**, deverá girar a roda de ajuste **3** completamente para a direita. Este ajuste é necessário, quando o binário na posição **III** não é suficiente.

Indicações de trabalho

- ▶ **Utilizar os punhos adicionais fornecidos com a ferramenta eléctrica.** A perda de controlo sobre a ferramenta eléctrica pode levar a lesões.

Recomendações

Após prolongado trabalho com baixo nº de rotações, deveria permitir que a ferramenta eléctrica funcione em vazio durante aprox. 3 minutos com máximo nº de rotações, para poder arrefecer.

Colocar o comutador **2** sobre o símbolo "Furar" para furar ladrilhos. Após perfurar o ladrilho deverá o comutador sobre o símbolo "Furar com percussão" para trabalhar com percussão.

Para trabalhos em betão, pedra e muramentos devem ser utilizadas brocas de metal duro.

Para furar metal só devem ser utilizadas brocas HSS (HSS= aço de corte rápido de alta potência) afiadas e em perfeito estado. O programa de acessórios Bosch garante a respectiva qualidade.

Com o aparelho de afiar brocas (acessório) é possível afiar facilmente brocas helicoidais com um diâmetro de 2,5–10 mm.

Manutenção e serviço

Manutenção e limpeza

- ▶ **Antes de todos trabalhos na ferramenta eléctrica deverá puxar a ficha de rede da tomada.**
- ▶ **Manter a ferramenta eléctrica e as aberturas de ventilação sempre limpas, para trabalhar bem e de forma segura.**

Se a ferramenta eléctrica falhar apesar de cuidadosos processos de fabricação e de teste, a reparação deverá ser executada por uma oficina de serviço autorizada para ferramentas eléctricas Bosch.

Para todas as questões e encomendas de peças sobressalentes é imprescindível indicar o número de produto de 10 dígitos como consta na placa de características da ferramenta eléctrica.

Serviço pós-venda e assistência ao cliente

O serviço pós-venda responde às suas perguntas a respeito de serviços de reparação e de manutenção do seu produto, assim como das peças sobressalentes. Desenhos explodidos e informações sobre peças sobressalentes encontram-se em:

www.bosch-pt.com

A nossa equipa de consultores Bosch esclarece com prazer todas as suas dúvidas a respeito da compra, aplicação e ajuste dos produtos e acessórios.

Portugal

Robert Bosch LDA
Avenida Infante D. Henrique
Lotes 2E – 3E
1800 Lisboa
Tel.: +351 (021) 8 50 00 00
Fax: +351 (021) 8 51 10 96

Brasil

Robert Bosch Ltda.
Caixa postal 1195
13065-900 Campinas
Tel.: +55 (0800) 70 45446
E-Mail: sac@bosch-sac.com.br

Eliminação

Ferramentas eléctricas, acessórios e embalagens devem ser enviados a uma reciclagem ecológica de matérias primas.

Apenas países da União Europeia:



Não deitar ferramentas eléctricas no lixo doméstico!

De acordo com a directiva europeia 2002/96/CE para aparelhos eléctricos e electrónicos velhos, e com as respectivas realizações

nas leis nacionais, as ferramentas eléctricas que não servem mais para a utilização, devem ser enviadas separadamente a uma reciclagem ecológica.

Sob reserva de alterações.

Norme di sicurezza

Avvertenze generali di pericolo per elettroutensili

⚠️ AVVERTENZA Leggere tutte le avvertenze di pericolo e le istruzioni

operative. In caso di mancato rispetto delle avvertenze di pericolo e delle istruzioni operative si potrà creare il pericolo di scosse elettriche, incendi e/o incidenti gravi.

Conservare tutte le avvertenze di pericolo e le istruzioni operative per ogni esigenza futura.

Il termine «elettrotensile» utilizzato nelle avvertenze di pericolo si riferisce ad utensili elettrici alimentati dalla rete (con linea di allacciamento) ed ad utensili elettrici alimentati a batteria (senza linea di allacciamento).

1) Sicurezza della postazione di lavoro

- a) **Tenere la postazione di lavoro sempre pulita e ben illuminata.** Il disordine oppure zone della postazione di lavoro non illuminate possono essere causa di incidenti.
- b) **Evitare d'impiegare l'elettrotensile in ambienti soggetti al rischio di esplosioni nei quali si abbia presenza di liquidi, gas o polveri infiammabili.** Gli elettrotensili producono scintille che possono far infiammare la polvere o i gas.
- c) **Tenere lontani i bambini ed altre persone durante l'impiego dell'elettrotensile.** Eventuali distrazioni potranno comportare la perdita del controllo sull'elettrotensile.

2) Sicurezza elettrica

- a) **La spina di allacciamento alla rete dell'elettrotensile deve essere adatta alla presa. Evitare assolutamente di apportare modifiche alla spina. Non impiegare spine adattatrici assieme ad elettrotensili dotati di collegamento a terra.** Le spine non modificate e le prese adatte allo scopo riducono il rischio di scosse elettriche.

b) Evitare il contatto fisico con superfici collegate a terra, come tubi, riscaldamenti, cucine elettriche e frigoriferi.

Sussiste un maggior rischio di scosse elettriche nel momento in cui il corpo è messo a massa.

c) Custodire l'elettrotensile al riparo dalla pioggia o dall'umidità.

La penetrazione dell'acqua in un elettrotensile aumenta il rischio di una scossa elettrica.

d) Non usare il cavo per scopi diversi da quelli previsti ed, in particolare, non usarlo per trasportare o per appendere l'elettrotensile oppure per estrarre la spina dalla presa di corrente. Non avvicinare il cavo a fonti di calore, olio, spigoli taglienti e neppure a parti della macchina che siano in movimento.

I cavi danneggiati o aggrovigliati aumentano il rischio d'insorgenza di scosse elettriche.

e) Qualora si voglia usare l'elettrotensile all'aperto, impiegare solo ed esclusivamente cavi di prolunga che siano adatti per l'impiego all'esterno.

L'uso di un cavo di prolunga omologato per l'impiego all'esterno riduce il rischio d'insorgenza di scosse elettriche.

f) Qualora non fosse possibile evitare di utilizzare l'elettrotensile in ambiente umido, utilizzare un interruttore di sicurezza.

L'uso di un interruttore di sicurezza riduce il rischio di una scossa elettrica.

3) Sicurezza delle persone

- a) **È importante concentrarsi su ciò che si sta facendo e maneggiare con giudizio l'elettrotensile durante le operazioni di lavoro. Non utilizzare mai l'elettrotensile in caso di stanchezza oppure quando ci si trovi sotto l'effetto di droghe, bevande alcoliche e medicinali.** Un attimo di distrazione durante l'uso dell'elettrotensile può essere causa di gravi incidenti.

- b) Indossare sempre equipaggiamento protettivo individuale, nonché guanti protettivi.** Indossando abbigliamento di protezione personale come la maschera per polveri, scarpe di sicurezza che non scivolino, elmetto di protezione oppure protezione acustica a seconda del tipo e dell'applicazione dell'elettrotrouensile, si riduce il rischio di incidenti.
- c) Evitare l'accensione involontaria dell'elettrotrouensile. Prima di collegarlo alla rete di alimentazione elettrica e/o alla batteria ricaricabile, prima di prenderlo oppure prima di iniziare a trasportarlo, assicurarsi che l'elettrotrouensile sia spento.** Tenendo il dito sopra l'interruttore mentre si trasporta l'elettrotrouensile oppure collegandolo all'alimentazione di corrente con l'interruttore inserito, si vengono a creare situazioni pericolose in cui possono verificarsi seri incidenti.
- d) Prima di accendere l'elettrotrouensile togliere gli attrezzi di regolazione o la chiave inglese.** Un accessorio oppure una chiave che si trovi in una parte rotante della macchina può provocare seri incidenti.
- e) Evitare una posizione anomala del corpo. Avere cura di mettersi in posizione sicura e di mantenere l'equilibrio in ogni situazione.** In questo modo è possibile controllare meglio l'elettrotrouensile in caso di situazioni inaspettate.
- f) Indossare vestiti adeguati. Non indossare vestiti larghi, né portare bracciali e catenine. Tenere i capelli, i vestiti ed i guanti lontani da pezzi in movimento.** Vestiti lenti, gioielli o capelli lunghi potranno impigliarsi in pezzi in movimento.
- g) In caso fosse previsto il montaggio di dispositivi di aspirazione della polvere e di raccolta, assicurarsi che gli stessi siano collegati e che vengano utilizzati correttamente.** L'utilizzo di un'aspirazione polvere può ridurre lo svilupparsi di situazioni pericolose dovute alla polvere.
- 4) Trattamento accurato ed uso corretto degli elettrotrouensili**
- a) Non sottoporre la macchina a sovraccarico. Per il proprio lavoro, utilizzare esclusivamente l'elettrotrouensile esplicitamente previsto per il caso.** Con un elettrotrouensile adatto si lavora in modo migliore e più sicuro nell'ambito della sua potenza di prestazione.
- b) Non utilizzare mai elettrotrouensili con interruttori difettosi.** Un elettrotrouensile con l'interruttore rotto è pericoloso e deve essere aggiustato.
- c) Prima di procedere ad operazioni di regolazione sulla macchina, prima di sostituire parti accessorie oppure prima di posare la macchina al termine di un lavoro, estrarre sempre la spina dalla presa della corrente e/o estrarre la batteria ricaricabile.** Tale precauzione eviterà che l'elettrotrouensile possa essere messo in funzione involontariamente.
- d) Quando gli elettrotrouensili non vengono utilizzati, conservarli al di fuori del raggio di accesso di bambini. Non fare usare l'elettrotrouensile a persone che non siano abituate ad usarlo o che non abbiano letto le presenti istruzioni.** Gli elettrotrouensili sono macchine pericolose quando vengono utilizzati da persone non dotate di sufficiente esperienza.
- e) Eseguire la manutenzione dell'elettrotrouensile operando con la dovuta diligenza. Accertarsi che le parti mobili della macchina funzionino perfettamente, che non s'inzeppino e che non ci siano pezzi rotti o danneggiati al punto da limitare la funzione dell'elettrotrouensile stesso. Prima di iniziare l'impiego, far riparare le parti danneggiate.** Numerosi incidenti vengono causati da elettrotrouensili la cui manutenzione è stata effettuata poco accuratamente.
- f) Mantenere gli utensili da taglio sempre affilati e puliti.** Gli utensili da taglio curati con particolare attenzione e con taglienti affilati s'inzeppano meno frequentemente e sono più facili da condurre.

g) **Utilizzare l'elettrotrattente, gli accessori opzionali, gli utensili per applicazioni specifiche ecc., sempre attenendosi alle presenti istruzioni. Così facendo, tenere sempre presente le condizioni di lavoro e le operazioni da eseguire.** L'impiego di elettrotrattenti per usi diversi da quelli consentiti potrà dar luogo a situazioni di pericolo.

5) Assistenza

a) **Fare riparare l'elettrotrattente solo ed esclusivamente da personale specializzato e solo impiegando pezzi di ricambio originali.** In tale maniera potrà essere salvaguardata la sicurezza dell'elettrotrattente.

Istruzioni di sicurezza per trapani elettrici

- ▶ **Usare la protezione acustica impiegando trapani battenti.** L'effetto del rumore può causare la perdita dell'udito.
- ▶ **Utilizzare le impugnature supplementari fornite insieme all'elettrotrattente.** La perdita di controllo sull'elettrotrattente può comportare il pericolo di incidenti.
- ▶ **Tenere l'apparecchio per le superfici isolate dell'impugnatura qualora venissero effettuati lavori durante i quali l'accessorio potrebbe venire a contatto con cavi elettrici nascosti oppure con il proprio cavo di rete.** Il contatto con un cavo sotto tensione può mettere sotto tensione anche parti metalliche dell'apparecchio, causando una scossa elettrica.
- ▶ **Al fine di rilevare linee di alimentazione nascoste, utilizzare adatte apparecchiature di ricerca oppure rivolgersi alla locale società erogatrice.** Un contatto con linee elettriche può provocare lo sviluppo di incendi e di scosse elettriche. Danneggiando linee del gas si può creare il pericolo di esplosioni. Penetrando una tubazione dell'acqua si provocano seri danni materiali.
- ▶ **Tenere sempre ben saldo l'elettrotrattente.** Serrando a fondo ed allentando le viti è possibile che si verifichino temporaneamente alti momenti di reazione.
- ▶ **Durante le operazioni di lavoro è necessario tenere l'elettrotrattente sempre con entrambe le mani ed adottare una posizione di lavoro sicura.** Utilizzare con sicurezza l'elettrotrattente tenendolo sempre con entrambe le mani.
- ▶ **Assicurare il pezzo in lavorazione.** Un pezzo in lavorazione può essere bloccato con sicurezza in posizione solo utilizzando un apposito dispositivo di serraggio oppure una morsa a vite e non tenendolo con la semplice mano.
- ▶ **Mantenere pulita la propria zona di lavoro.** Miscele di materiali di diverso tipo possono risultare particolarmente pericolose. La polvere di metalli leggeri può essere infiammabile ed esplosiva.
- ▶ **Prima di posare l'elettrotrattente, attendere sempre fino a quando si sarà fermato completamente.** L'accessorio può incepparsi e comportare la perdita di controllo dell'elettrotrattente.
- ▶ **Mai utilizzare l'elettrotrattente con un cavo danneggiato. Non toccare il cavo danneggiato ed estrarre la spina di rete in caso che si dovesse danneggiare il cavo mentre si lavora.** Cavi danneggiati aumentano il rischio di una scossa di corrente elettrica.

Descrizione del funzionamento



Leggere tutte le avvertenze di pericolo e le istruzioni operative. In caso di mancato rispetto delle avvertenze di pericolo e delle istruzioni operative si potrà creare il pericolo di scosse elettriche, incendi e/o incidenti gravi.

Si prega di aprire la pagina ribaltabile su cui si trova raffigurata schematicamente la macchina e lasciarla aperta mentre si legge il manuale delle Istruzioni per l'uso.

Uso conforme alle norme

La macchina è idonea per l'esecuzione di forature battenti in mattoni, nel calcestruzzo e nel materiale minerale; essa è adatta anche per forare ed avvitare nel legname, nel metallo, nella ceramica e nelle materie plastiche. Macchine con regolazione elettronica e funzionamento reversibile sono adatte anche per avvitare e per tagliare filettature.

Componenti illustrati

La numerazione dei componenti illustrati si riferisce all'illustrazione dell'elettrotensile che si trova sulla pagina con la rappresentazione grafica.

- 1 Mandrino autoserrante
- 2 Selettore «Foratura/Foratura battente»
- 3 Rotellina preselezione elettronica numero di giri (GSB 21-2 RCT)
- 4 Commutatore «Foratura/Avvitamento» (GSB 21-2 RCT)

- 5 Commutatore del senso di rotazione
- 6 Tasto di bloccaggio per interruttore avvio/arresto
- 7 Impugnatura isolata
- 8 Interruttore di avvio/arresto
- 9 Rotellina di selezione numero giri
- 10 Commutatore di marcia
- 11 Tasto per la regolazione dell'asta di profondità
- 12 Impugnatura supplementare isolata*
- 13 Asta di profondità*
- 14 Chiave di serraggio per mandrini*
- 15 Mandrino a cremagliera*
- 16 Bit cacciavite*
- 17 Portabit universale*
- 18 Chiave per vite a esagono cavo**

*L'accessorio illustrato oppure descritto non è compreso nel volume di fornitura standard. L'accessorio completo è contenuto nel nostro programma accessori.

**disponibili in commercio (non compreso nel volume di fornitura)

Informazioni sulla rumorosità e sulla vibrazione

Valori misurati conformemente alla norma EN 60745.

Il livello di pressione acustica stimato A della macchina ammonta a dB(A): livello di rumorosità 95 dB(A); livello di potenza acustica 106 dB(A). Incertezza della misura K=3 dB.

Usare la protezione acustica!

	3 601 ...	19C 0..	19C 5.. 19C 6..	19C 7.. 19C 8..
Valori complessivi di oscillazione (somma vettoriale delle tre direzioni) misurati conformemente alla norma EN 60745:				
Forature nel metallo:				
Valore di emissione oscillazioni a_h	m/s ²	5,6	5,6	5,4
incertezza della misura K=	m/s ²	1,5	1,5	1,5
forature a percussione nel calcestruzzo:				
Valore di emissione oscillazioni a_h	m/s ²	14,6	14,6	15,7
incertezza della misura K=	m/s ²	1,8	1,8	2,2
avvitamento:				
Valore di emissione oscillazioni a_h	m/s ²	–	<2,5	<2,5
incertezza della misura K=	m/s ²	–	1,5	1,5
filettatura:				
Valore di emissione oscillazioni a_h	m/s ²	–	<2,5	<2,5
incertezza della misura K=	m/s ²	–	1,5	1,5

Il livello di vibrazioni indicato nelle presenti istruzioni è stato rilevato seguendo una procedura di misurazione conforme alla norma EN 60745 e può essere utilizzato per confrontare gli elettrotensili. Lo stesso è idoneo anche per una valutazione temporanea della sollecitazione da vibrazioni.

Il livello di vibrazioni indicato rappresenta gli impieghi principali dell'elettrotensile. Qualora l'elettrotensile venisse utilizzato tuttavia per altri impieghi, con accessori differenti oppure con manutenzione insufficiente, il livello di vibrazioni può differire. Questo può aumentare sensibilmente la sollecitazione da vibrazioni per l'intero periodo di tempo operativo.

Per una valutazione precisa della sollecitazione da vibrazioni bisognerebbe considerare anche i tempi in cui l'apparecchio è spento oppure è acceso ma non è utilizzato effettivamente. Questo può ridurre chiaramente la sollecitazione da vibrazioni per l'intero periodo operativo.

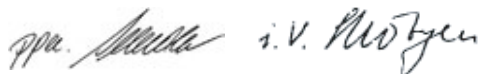
Adottare misure di sicurezza supplementari per la protezione dell'operatore dall'effetto delle vibrazioni come p. es.: manutenzione dell'elettrotensile e degli accessori, mani calde, organizzazione dello svolgimento del lavoro.

Dichiarazione di conformità

Assumendone la piena responsabilità, dichiariamo che il prodotto descritto nei «Dati tecnici» è conforme alle seguenti normative ed ai relativi documenti: EN 60745 in base alle prescrizioni delle direttive 2004/108/CE, 98/37/CE (fino al 28.12.2009), 2006/42/CE (a partire dal 29.12.2009).

Fascicolo tecnico presso:
Robert Bosch GmbH, PT/ESC,
D-70745 Leinfelden-Echterdingen

Dr. Egbert Schneider	Dr. Eckerhard Strötgen
Senior Vice President	Head of Product
Engineering	Certification



Robert Bosch GmbH, Power Tools Division
D-70745 Leinfelden-Echterdingen
22.01.2009

Dati tecnici

Trapano battente	GSB ... Professional	21-2	21-2 RE	21-2 RE	21-2 RCT	21-2 RCT
Codice prodotto	3 601 ...	A9C 0..	A9C 5..	A9C 6..	A9C 7..	A9C 8..
Potenza nominale assorbita	W	1100	1100	1100	1300	1300
Potenza resa	W	630	630	630	695	695
Numero di giri a vuoto						
– 1ª marcia	min ⁻¹	900	0–900	0–900	0–900	0–900
– 2ª marcia	min ⁻¹	3000	0–3000	0–3000	0–3000	0–3000
Numero giri nominale						
– 1ª marcia	min ⁻¹	580	580	580	900	900
– 2ª marcia	min ⁻¹	1900	1900	1900	3000	3000
Numero di colpi con funziona- mento a vuoto	min ⁻¹	51000	51000	51000	51000	51000
Coppia nominale (1ª/2ª marcia)	Nm	9,6/3,2	9,6/3,2	9,6/3,2	7,8/2,6	7,8/2,6
Limitazione elettronica della coppia (Torque Control)		–	–	–	●	●
Preselezione del numero di giri		–	●	●	●	●
Constant Electronic		–	–	–	●	●
Rotazione destrorsa/sinistrorsa		–	●	●	●	●
Mandrino a cremagliera		●	–	●	–	●
Mandrino autoserrante		–	●	–	●	–
Blocco automatico del mandri- no (Auto-Lock)		–	●	–	●	–
Frizione di sicurezza contro il sovraccarico		●	●	●	●	●
Diametro del collare alberino	mm	43	43	43	43	43
max. punta Ø (1ª/2ª marcia)						
– Calcestruzzo	mm	22/13	22/13	22/13	22/13	22/13
– Muratura	mm	24/16	24/16	24/16	24/16	24/16
– Acciaio	mm	16/8	16/8	16/8	16/10	16/10
– Legname	mm	40/25	40/25	40/25	40/25	40/25
Campo di serraggio del mandri- no	mm	1,5–13	1,5–13	1,5–13	1,5–13	1,5–13
Peso in funzione della EPTA-Procedure 01/2003	kg	2,9	2,9	2,9	2,9	2,9
Classe di sicurezza		□/II	□/II	□/II	□/II	□/II

Le caratteristiche si riferiscono a tensioni nominali [U] 230/240 V. In caso di tensioni minori ed in caso di modelli speciali a seconda dei Paesi, le caratteristiche riportate possono essere divergenti.

Si prega di tenere presente il codice prodotto applicato sulla targhetta di costruzione del Vostro elettroutensile. Le descrizioni commerciali di singoli elettroutensili possono variare.

Montaggio

- **Prima di qualunque intervento sull'elettro- utensile estrarre la spina di rete dalla presa.**

Impugnatura supplementare (vedi figura A)

- **Utilizzare il Vostro elettro-utensile soltanto con l'impugnatura supplementare 12.**

L'impugnatura supplementare **12** può essere regolata in 12 posizioni, in modo da permettere di adottare una posizione di lavoro sicura e di assoluta maneggevolezza.

Ruotare la parte inferiore dell'impugnatura supplementare **12** nel senso di rotazione **1** e spingere l'impugnatura supplementare **12** in avanti fino a quando la stessa può essere orientata nella posizione desiderata. Successivamente tirare di nuovo indietro l'impugnatura supplementare **12** e ruotare di nuovo saldamente la parte inferiore dell'impugnatura nel senso di rotazione **2**.

Regolazione della profondità di foratura (vedi figura A)

Tramite l'asta di profondità **13** è possibile determinare la profondità della foratura richiesta **X**.

Premere il pulsante per la regolazione dell'asta di profondità **11** ed applicare l'asta di profondità nell'impugnatura supplementare **12**.

Estrarre l'asta di profondità fino a quando la distanza tra l'estremità della punta e l'estremità della guida profondità corrisponde alla richiesta profondità della foratura **X**.

La scanalatura all'asta di profondità **13** deve indicare verso l'alto.

Cambio degli utensili

- **Portare sempre guanti di protezione durante la sostituzione di utensili.** In caso di operazioni di lavoro di maggiore durata il mandrino portapunta può surriscaldarsi.

Mandrino autoserrante (vedi figura B)

Quando non si preme l'interruttore di avvio/arresto **8** il mandrino autoserrante si blocca. Ciò permette di sostituire l'utensile accessorio nel mandrino autoserrante in maniera veloce, comoda e semplice.

Aprire il mandrino autoserrante **1** ruotando nel senso di rotazione **1** fino a quando l'utensile può essere inserito. Inserire l'utensile.

Ruotare manualmente con forza la boccola del mandrino autoserrante **1** nel senso di rotazione **2** fino a quando non è più precettibile alcun rumore. In questo modo il mandrino viene bloccato automaticamente.

Per sbloccarlo di nuovo quando si intende togliere l'utensile accessorio, si gira la boccola anteriore in senso contrario.

Mandrino a cremagliera (vedi figura C)

Aprire il mandrino a cremagliera **15** ruotandolo fino a quando diventerà possibile applicarvi l'utensile. Inserire l'accessorio.

Inserire la chiave di serraggio per mandrini **14** nelle rispettive forature del mandrino a cremagliera **15** e fissare bene l'utensile ad innesto in modo uniforme.

Accessori per avvitare (vedi figura D)

In caso di utilizzo di lame cacciavite **16** si deve ricorrere sempre all'impiego di un portabit universale **17**. Usare esclusivamente bit cacciavite che siano adatti alla testa della vite.

Per eseguire avviture, mettere il selettore «Foratura/Foratura battente» **2** sempre sul simbolo «Foratura».

Sostituzione del mandrino

- **In caso di elettroutensile senza bloccaggio dell'alberino filettato è necessario che il mandrino portapunta venga sostituito da un Centro autorizzato per il Servizio Clienti elettroutensili Bosch.**

Smontaggio del mandrino autoserrante (vedi figura E)

Smontare l'impugnatura supplementare e posizionare il commutatore di marcia **10** in posizione centrale tra 1a e 2a marcia.

Per bloccare l'alberino filettato, infilare un perno in acciaio Ø 4 mm con una lunghezza di ca. 50 mm nel foro del collare alberino.

Inserire il gambo corto della chiave a brugola **18** anteriormente nel mandrino portapunta **1**.

Posare l'elettroutensile su un basamento piano e resistente, p.es. un banco di lavoro. Tenere saldamente l'elettroutensile e sbloccare il mandrino autoserrante **1** girando la chiave per vite ad esagono cavo **18** nel senso di rotazione **●**. In caso di mandrino autoserrante bloccato è possibile sbloccarlo dando un leggero colpo sul lungo gambo della chiave per vite ad esagono cavo **18**. Togliere la chiave per vite ad esagono cavo dal mandrino autoserrante e svitare completamente il mandrino autoserrante.

Montaggio del mandrino autoserrante (vedi figura F)

Il montaggio del mandrino autoserrante/mandrino a cremagliera avviene eseguendo inversamente le stesse operazioni.

- **Una volta terminata l'operazione di montaggio del mandrino portapunta, estrarre di nuovo il perno in acciaio dalla foratura.**



Il mandrino portapunta deve essere stretto con un momento di coppia pari a 40-45 Nm.

Aspirazione polvere/aspirazione trucioli

- Polveri e materiali come vernici contenenti piombo, alcuni tipi di legname, minerali e metalli possono essere dannosi per la salute. Il contatto oppure l'inalazione delle polveri possono causare reazioni allergiche e/o malattie delle vie respiratorie dell'operatore oppure delle persone che si trovano nelle vicinanze.

Determinate polveri come polvere da legname di faggio o di quercia sono considerate cancerogene, in modo particolare insieme ad additivi per il trattamento del legname (cromato, protezione per legno). Materiale contenente amianto deve essere lavorato esclusivamente da personale specializzato.

- Provvedere per una buona aerazione del posto di lavoro.
- Si consiglia di portare una mascherina protettiva con classe di filtraggio P2.

Osservare le norme in vigore nel Vostro paese per i materiali da lavorare.

Uso

Messa in funzione

- **Osservare la tensione di rete! La tensione della rete deve corrispondere a quella indicata sulla targhetta dell'elettroutensile. Gli elettroutensili con l'indicazione di 230 V possono essere collegati anche alla rete di 220 V.**

Impostazione del senso di rotazione (vedere figure G-H)

- **Azionare il commutatore del senso di rotazione 5 soltanto quando l'elettroutensile si trova in posizione di fermo.**

Con il commutatore del senso di rotazione **5** è possibile modificare il senso di rotazione dell'elettroutensile. Comunque, ciò non è possibile quando l'interruttore di avvio/arresto **8** è premuto.

Rotazione destrorsa: Per forare ed avvitare viti, spingere il commutatore del senso di rotazione **5** alla parte sinistra verso il basso e contemporaneamente alla parte destra verso l'alto.

Rotazione sinistrorsa: Per allentare oppure svitare viti e dadi, spingere il commutatore del senso di rotazione **5** alla parte sinistra verso l'alto e contemporaneamente alla parte destra verso il basso.

Regolazione del modo operativo



Foratura ed avvitatura

Mettere il selettore **2** sul simbolo «Foratura».



Foratura battente

Mettere il selettore **2** sul simbolo «Foratura battente».

Il selettore **2** si incastra in maniera percepibile e può essere attivato anche quando il motore è ancora in moto.

Commutazione meccanica di marcia

- ▶ È possibile azionare il commutatore di marcia **10** con elettroutensile che funziona lentamente. Questo non dovrebbe avvenire tuttavia in caso di elettroutensile spento, di totale sollecitazione oppure di numero di giri massimo.

Con il commutatore di marcia **10** è possibile pre-selezionare 2 campi di velocità.

Marcia I:



Bassa velocità; per lavori con grandi diametri di foratura oppure per avvitare.

Marcia II:



Alta velocità; per lavori con piccolo diametro di foratura.

In caso non fosse possibile spostare il commutatore di marcia **10** fino alla battuta, girare leggermente il mandrino di trasmissione tramite la punta.

Accendere/spegnere

Per **accendere** l'elettroutensile premere l'interruttore di avvio/arresto **8** e tenerlo premuto.

Per **fissare in posizione** l'interruttore di avvio/arresto premuto **8** premere il tasto di bloccaggio **6**.

Per **spegnere** l'elettroutensile rilasciare di nuovo l'interruttore di avvio/arresto **8** oppure se è bloccato con il tasto di bloccaggio **6**, premere brevemente l'interruttore di avvio/arresto **8** e rilasciarlo di nuovo.

Frizione di sicurezza contro il sovraccarico



Per poter limitare pericolosi momenti di reazione, l'elettroutensile è dotato di un disinserimento automatico (Anti-Rotation).

- ▶ **La trasmissione all'alberino filettato si blocca se l'accessorio si inceppa oppure resta bloccato. Per via delle rilevanti forze che si sviluppano mentre si opera in questo modo, afferrare sempre l'elettroutensile con entrambe le mani ed assicurarsi una sicura posizione operativa.**
- ▶ **Se l'elettroutensile si blocca, spegnere l'elettroutensile e sbloccare l'accessorio impiegato. Avviando la macchina con la punta utensile bloccata si provocano alti momenti di reazione!**

Regolazione della velocità/frequenza colpi

È possibile regolare a variazione continua la velocità/frequenza di colpi dell'elettroutensile in funzione operando con la pressione che si esercita sull'interruttore avvio/arresto **8**.

Esercitando una leggera pressione sull'interruttore di avvio/arresto **8** si ha una riduzione della velocità/numero frequenza colpi. Aumentando la pressione si aumenta la velocità/numero frequenza colpi.

Preselezione della velocità/frequenza colpi

Tramite la rotellina per la selezione del numero di giri **9** è possibile preselezionare la richiesta velocità/frequenza colpi anche durante la fase di funzionamento.

La velocità/frequenza colpi richiesta dipende dal tipo di materiale in lavorazione e dalle specifiche condizioni operative e può essere dunque determinata a seconda del caso eseguendo delle prove pratiche.

Regolazione elettronica della velocità (GSB 21-2 RCT)

Tramite la rotellina per la selezione elettronica del numero giri **3** è possibile preselezionare la richiesta velocità/frequenza colpi anche durante la fase di funzionamento.

La velocità/frequenza colpi richiesta dipende dal tipo di materiale in lavorazione e dalle specifiche condizioni operative e può essere dunque determinata a seconda del caso eseguendo delle prove pratiche.

Constant Electronic (GSB 21-2 RCT)

La Constant-Electronic mantiene pressoché costante il numero di giri e la frequenza di colpi tra il funzionamento a vuoto e l'esercizio sotto carico.

Controllo elettronico della coppia/preselezione elettronica della velocità (Torque Control) (GSB 21-2 RCT)



Per **forare con la preselezione numero di giri** mettere il selettore **4** sul simbolo «foratura». Tramite la rotellina per la selezione del numero giri **3** è possibile preselezionare la velocità richiesta anche durante la fase di funzionamento.



Per **avvitare con la limitazione di coppia** mettere il selettore **4** sul simbolo «avvitatura». Tramite la rotellina di regolazione **3** il momento torcente che agisce sull'alberino può essere preselezionato gradualmente anche durante la fase di funzionamento:

I=coppia bassa, **III**=coppia alta.

La velocità massima si adatta automaticamente al momento di coppia regolato.

L'elettrotroutensile si spegne non appena durante l'operazione di avvitamento si raggiunge il momento di coppia precedentemente regolato; l'utensile in uso non gira più. Se poi si libera l'elettrotroutensile dal carico e l'interruttore avvio/arresto **8** è ancora premuto, per motivi di sicurezza l'utensile in uso continua a girare solo a velocità molto bassa.

Rilasciando brevemente l'interruttore avvio/arresto **8** è possibile avvitare la vite successiva con lo stesso momento di coppia.



Per **avvitare senza controllo di coppia** ruotare la rotellina di regolazione **3** in senso orario fino alla battuta. Questa regolazione è necessaria quando il momento di coppia in posizione **III** non è sufficiente.

Indicazioni operative

► **Applicare l'elettrotroutensile sul dado/vite solo quando è spento.** Utensili accessori in rotazione possono scivolare.

Suggerimenti

In seguito a lunghe operazioni di lavoro a bassa velocità, per farlo raffreddare, lasciar ruotare l'elettrotroutensile in funzionamento a vuoto per ca. 3 minuti alla massima velocità.

Per forare piastrelle, mettere il selettore **2** sul simbolo «Foratura». Dopo aver terminato la foratura della piastrella, mettere il selettore sul simbolo «foratura battente» e continuare a lavorare nel modo operativo battente.

In caso di lavorazione del calcestruzzo, di materiali minerali e di muratura utilizzare punte in metallo duro.

Per forature nel metallo impiegare solo punte HSS perfettamente affilate (HSS = acciaio superrapido). Una rispettiva qualità viene garantita dal programma accessori Bosch.

Con l'apparecchio per l'affilatura delle punte (accessorio opzionale) è possibile affilare senza fatica punte spirali con un diametro pari a 2,5–10 mm.

Manutenzione ed assistenza

Manutenzione e pulizia

- ▶ **Prima di qualunque intervento sull'elettro-
tensile estrarre la spina di rete dalla presa.**
- ▶ **Per poter garantire buone e sicure opera-
zioni di lavoro, tenere sempre puliti l'elet-
trotensile e le prese di ventilazione.**

Se nonostante gli accurati procedimenti di produzione e di controllo l'elettrotensile dovesse guastarsi, la riparazione va fatta effettuare da un punto di assistenza autorizzato per gli elettrotensili Bosch.

In caso di richieste o di ordinazione di pezzi di ricambio, comunicare sempre il codice prodotto a 10 cifre riportato sulla targhetta di fabbricazione dell'elettrotensile!

Servizio di assistenza ed assistenza clienti

Il servizio di assistenza risponde alle Vostre domande relative alla riparazione ed alla manutenzione del Vostro prodotto nonché concernenti le parti di ricambio. Disegni in vista esplosa ed informazioni relative alle parti di ricambio sono consultabili anche sul sito:

www.bosch-pt.com

Il team assistenza clienti Bosch è a Vostra disposizione per rispondere alle domande relative all'acquisto, impiego e regolazione di apparecchi ed accessori.

Italia

Officina Elettrotensili
Robert Bosch S.p.A. c/o GEODIS
Viale Lombardia 18
20010 Arluno
Tel.: +39 (02) 36 96 26 63
Fax: +39 (02) 36 96 26 62
Fax: +39 (02) 36 96 86 77
E-Mail: officina.elettrotensili@it.bosch.com

Svizzera

Tel.: +41 (044) 8 47 15 13
Fax: +41 (044) 8 47 15 53

Smaltimento

Avviare ad un riciclaggio rispettoso dell'ambiente gli imballaggi, gli elettrotensili e gli accessori dismessi.

Solo per i Paesi della CE:



Non gettare elettrotensili dismessi tra i rifiuti domestici! Conformemente alla norma della direttiva 2002/96/CE sui rifiuti di apparecchiature elettriche ed elettroniche (RAEE) ed all'attuazione del recepimento nel diritto nazionale, gli elettrotensili diventati inservibili devono essere raccolti separatamente ed essere inviati ad una riutilizzazione ecologica.

Con ogni riserva di modifiche tecniche.

Veiligheidsvoorschriften

Algemene veiligheidswaarschuwingen voor elektrische gereedschappen

⚠ WAARSCHUWING Lees alle veiligheids-
waarschuwingen en alle voorschriften. Als de waarschuwingen en voorschriften niet worden opgevolgd, kan dit een elektrische schok, brand of ernstig letsel tot gevolg hebben.

Bewaar alle waarschuwingen en voorschriften voor toekomstig gebruik.

Het in de waarschuwingen gebruikte begrip „elektrisch gereedschap” heeft betrekking op elektrische gereedschappen voor gebruik op het stroomnet (met netsnoer) en op elektrische gereedschappen voor gebruik met een accu (zonder netsnoer).

1) Veiligheid van de werkomgeving

- a) **Houd uw werkomgeving schoon en goed verlicht.** Een rommelige of onverlichte werkomgeving kan tot ongevallen leiden.
- b) **Werk met het elektrische gereedschap niet in een omgeving met explosiegevaar waarin zich brandbare vloeistoffen, brandbare gassen of brandbaar stof bevinden.** Elektrische gereedschappen veroorzaken vonken die het stof of de dampen tot ontsteking kunnen brengen.
- c) **Houd kinderen en andere personen tijdens het gebruik van het elektrische gereedschap uit de buurt.** Wanneer u wordt afgeleid, kunt u de controle over het gereedschap verliezen.

2) Elektrische veiligheid

- a) **De aansluitstekker van het elektrische gereedschap moet in het stopcontact passen. De stekker mag in geen geval worden veranderd. Gebruik geen adapterstekkers in combinatie met geaarde elektrische gereedschappen.** Onveranderde stekkers en passende stopcontacten beperken het risico van een elektrische schok.

- b) **Voorkom aanraking van het lichaam met geaarde oppervlakken, bijvoorbeeld van buizen, verwarmingen, fornuizen en koelkasten.** Er bestaat een verhoogd risico door een elektrische schok wanneer uw lichaam geaard is.

- c) **Houd het gereedschap uit de buurt van regen en vocht.** Het binnendringen van water in het elektrische gereedschap vergroot het risico van een elektrische schok.

- d) **Gebruik de kabel niet voor een verkeerd doel, om het elektrische gereedschap te dragen of op te hangen of om de stekker uit het stopcontact te trekken. Houd de kabel uit de buurt van hitte, olie, scherpe randen en bewegende gereedschappen.** Beschadigde of in de war geraakte kabels vergroten het risico van een elektrische schok.

- e) **Wanneer u buitenshuis met elektrisch gereedschap werkt, dient u alleen verlengkabels te gebruiken die voor gebruik buitenshuis zijn goedgekeurd.** Het gebruik van een voor gebruik buitenshuis geschikte verlengkabel beperkt het risico van een elektrische schok.

- f) **Als het gebruik van het elektrische gereedschap in een vochtige omgeving onvermijdelijk is, dient u een aardlekschakelaar te gebruiken.** Het gebruik van een aardlekschakelaar vermindert het risico van een elektrische schok.

3) Veiligheid van personen

- a) **Wees alert, let goed op wat u doet en ga met verstand te werk bij het gebruik van het elektrische gereedschap. Gebruik geen elektrisch gereedschap wanneer u moe bent of onder invloed staat van drugs, alcohol of medicijnen.** Een moment van onoplettendheid bij het gebruik van het elektrische gereedschap kan tot ernstige verwondingen leiden.

- b) Draag persoonlijke beschermende uitrusting. Draag altijd een veiligheidsbril.** Het dragen van persoonlijke beschermende uitrusting zoals een stofmasker, slip-vaste werkschoenen, een veiligheidshelm of gehoorbescherming, afhankelijk van de aard en het gebruik van het elektrische gereedschap, vermindert het risico van verwondingen.
- c) Voorkom per ongeluk inschakelen. Controleer dat het elektrische gereedschap uitgeschakeld is voordat u de stekker in het stopcontact steekt of de accu aansluit en voordat u het gereedschap opakt of draagt.** Wanneer u bij het dragen van het elektrische gereedschap uw vinger aan de schakelaar hebt of wanneer u het gereedschap ingeschakeld op de stroomvoorziening aansluit, kan dit tot ongevallen leiden.
- d) Verwijder instelgereedschappen of schroef sleutels voordat u het elektrische gereedschap inschakelt.** Een instelgereedschap of sleutel in een draaiend deel van het gereedschap kan tot verwondingen leiden.
- e) Voorkom een onevenwichtige lichaamshouding. Zorg ervoor dat u stevig staat en steeds in evenwicht blijft.** Daardoor kunt u het elektrische gereedschap in onverwachte situaties beter onder controle houden.
- f) Draag geschikte kleding. Draag geen loshangende kleding of sieraden. Houd haren, kleding en handschoenen uit de buurt van bewegende delen.** Loshangende kleding, lange haren en sieraden kunnen door bewegende delen worden meegenomen.
- g) Wanneer stofafzuigings- of stofopvangvoorzieningen kunnen worden gemonteerd, dient u zich ervan te verzekeren dat deze zijn aangesloten en juist worden gebruikt.** Het gebruik van een stofafzuiging beperkt het gevaar door stof.
- 4) Zorgvuldige omgang met en zorgvuldig gebruik van elektrische gereedschappen**
- a) Overbelast het gereedschap niet. Gebruik voor uw werkzaamheden het daarvoor bestemde elektrische gereedschap.** Met het passende elektrische gereedschap werkt u beter en veiliger binnen het aangegeven capaciteitsbereik.
- b) Gebruik geen elektrisch gereedschap waarvan de schakelaar defect is.** Elektrisch gereedschap dat niet meer kan worden in- of uitgeschakeld, is gevaarlijk en moet worden gerepareerd.
- c) Trek de stekker uit het stopcontact of neem de accu uit het elektrische gereedschap voordat u het gereedschap instelt, toebehoren wisselt of het gereedschap weglegt.** Deze voorzorgsmaatregel voorkomt onbedoeld starten van het elektrische gereedschap.
- d) Bewaar niet-gebruikte elektrische gereedschappen buiten bereik van kinderen. Laat het gereedschap niet gebruiken door personen die er niet mee vertrouwd zijn en deze aanwijzingen niet hebben gelezen.** Elektrische gereedschappen zijn gevaarlijk wanneer deze door onervaren personen worden gebruikt.
- e) Verzorg het elektrische gereedschap zorgvuldig. Controleer of bewegende delen van het gereedschap correct functioneren en niet vastklemmen en of onderdelen zodanig gebroken of beschadigd zijn dat de werking van het elektrische gereedschap nadelig wordt beïnvloed. Laat deze beschadigde onderdelen voor het gebruik repareren.** Veel ongevallen hebben hun oorzaak in slecht onderhouden elektrische gereedschappen.
- f) Houd snijdende inzetgereedschappen scherp en schoon.** Zorgvuldig onderhouden snijdende inzetgereedschappen met scherpe snijkanten klemmen minder snel vast en zijn gemakkelijker te geleiden.

g) **Gebruik elektrisch gereedschap, toebehoren, inzetgereedschappen en dergelijke volgens deze aanwijzingen. Let daarbij op de arbeidsomstandigheden en de uit te voeren werkzaamheden.** Het gebruik van elektrische gereedschappen voor andere dan de voorziene toepassingen kan tot gevaarlijke situaties leiden.

5) Service

a) **Laat het elektrische gereedschap alleen repareren door gekwalificeerd en vakkundig personeel en alleen met originele vervangingsonderdelen.** Daarmee wordt gewaarborgd dat de veiligheid van het gereedschap in stand blijft.

Veiligheidsvoorschriften voor boormachines

- ▶ **Draag een gehoorbescherming bij klopboorwerkzaamheden.** De blootstelling aan lawaai kan gehoorverlies tot gevolg hebben.
- ▶ **Gebruik de bij het gereedschap geleverde extra handgrepen.** Het verlies van de controle kan tot verwondingen leiden.
- ▶ **Houd het gereedschap aan de geïsoleerde greepvlakken vast als u werkzaamheden uitvoert waarbij het inzetgereedschap verborgen stroomleidingen of de eigen stroomkabel kan raken.** Contact met een onder spanning staande leiding kan ook metalen delen van het gereedschap onder spanning zetten en tot een elektrische schok leiden.
- ▶ **Gebruik een geschikt detectieapparaat om verborgen stroom-, gas- of waterleidingen op te sporen of raadpleeg het plaatselijke energie- of waterleidingbedrijf.** Contact met elektrische leidingen kan tot brand of een elektrische schok leiden. Beschadiging van een gasleiding kan tot een explosie leiden. Breuk van een waterleiding veroorzaakt materiële schade.
- ▶ **Houd het elektrische gereedschap goed vast.** Bij het vast- of losdraaien van schroeven kunnen gedurende korte tijd grote reactiemomenten optreden.
- ▶ **Houd het elektrische gereedschap tijdens de werkzaamheden stevig met beide handen vast en zorg ervoor dat u stevig staat.** Het elektrische gereedschap wordt met twee handen veiliger geleid.
- ▶ **Zet het werkstuk vast.** Een met spanvoorzieningen of een bankschroef vastgehouden werkstuk wordt beter vastgehouden dan u met uw hand kunt doen.
- ▶ **Houd uw werkplek schoon.** Materiaalmengsels zijn bijzonder gevaarlijk. Stof van lichte metalen kan ontvlammen of exploderen.
- ▶ **Wacht tot het elektrische gereedschap tot stilstand is gekomen voordat u het neerlegt.** Het inzetgereedschap kan vasthaken en dit kan tot het verlies van de controle over het elektrische gereedschap leiden.
- ▶ **Gebruik het elektrische gereedschap niet met een beschadigde kabel. Raak de beschadigde kabel niet aan en trek de stekker uit het stopcontact als de kabel tijdens de werkzaamheden wordt beschadigd.** Beschadigde kabels vergroten het risico van een elektrische schok.

Functiebeschrijving



Lees alle veiligheidswaarschuwingen en alle voorschriften. Als de waarschuwingen en voorschriften niet worden opgevolgd, kan dit een elektrische schok, brand of ernstig letsel tot gevolg hebben.

Vouw de uitvouwbare pagina met de afbeelding van het gereedschap open en laat deze pagina opengevouwen terwijl u de gebruiksaanwijzing leest.

74 | Nederlands

Gebruik volgens bestemming

Het gereedschap is bestemd om te klopboren in baksteen, beton en steen en om te klopboren in hout, metaal, keramiek en kunststof. Gereedschappen met elektronische regeling en rechts-/linksdraaien zijn ook geschikt voor het in- en uitdraaien van schroeven en het snijden van schroefdraad.

Afgebeelde componenten

De componenten zijn genummerd zoals op de afbeelding van het elektrische gereedschap op de pagina met afbeeldingen.

- 1 Snelspanboorhouder
- 2 Schakelaar „Boren/klopboren”
- 3 Stelwiel elektronisch vooraf instelbaar toerental (GSB 21-2 RCT)
- 4 Omschakelknop „Boren/schroeven” (GSB 21-2 RCT)

- 5 Draairichtingschakelaar
 - 6 Blokkeerknop voor aan/uit-schakelaar
 - 7 Geïsoleerde handgreep
 - 8 Aan/uit-schakelaar
 - 9 Stelwiel vooraf instelbaar toerental
 - 10 Toerentalschakelaar
 - 11 Knop voor instelling van de diepteaanslag
 - 12 Geïsoleerde extra handgreep*
 - 13 Diepteaanslag*
 - 14 Boorhoudersleutel*
 - 15 Tandkransboorhouder*
 - 16 Bit*
 - 17 Universeelbithouder*
 - 18 Inbussleutel**
- * Niet elk afgebeeld en beschreven toebehoren wordt standaard meegeleverd. Het volledige toebehoren vindt u in ons toebehorenprogramma.
- **In de handel verkrijgbaar (niet meegeleverd)

Informatie over geluid en trillingen

Meetwaarden bepaald volgens EN 60745.

Het A-gewogen geluidsniveau van het gereedschap bedraagt kenmerkend: geluidsdrukniveau 95 dB(A); geluidsvermogeniveau 106 dB(A). Onzekerheid K=3 dB.

Draag een gehoorbescherming.

	3 601 ...	19C 0..	19C 5.. 19C 6..	19C 7.. 19C 8..
Totale trillingswaarden (vectorsom van drie richtingen) bepaald volgens EN 60745:				
Boren in metaal:				
trillingsemisiewaarde a_h	m/s^2	5,6	5,6	5,4
onzekerheid K=	m/s^2	1,5	1,5	1,5
Klopboren in beton:				
trillingsemisiewaarde a_h	m/s^2	14,6	14,6	15,7
onzekerheid K=	m/s^2	1,8	1,8	2,2
Schroeven in- en uitdraaien:				
trillingsemisiewaarde a_h	m/s^2	–	<2,5	<2,5
onzekerheid K=	m/s^2	–	1,5	1,5
Schroefdraad snijden:				
trillingsemisiewaarde a_h	m/s^2	–	<2,5	<2,5
onzekerheid K=	m/s^2	–	1,5	1,5

Het in deze gebruiksaanwijzing vermelde trillingsniveau is gemeten met een volgens EN 60745 genormeerde meetmethode en kan worden gebruikt om elektrische gereedschappen met elkaar te vergelijken. Het is ook geschikt voor een voorlopige inschatting van de trillingsbelasting.

Het aangegeven trillingsniveau representeert de voornaamste toepassingen van het elektrische gereedschap. Als echter het elektrische gereedschap wordt gebruikt voor andere toepassingen, met afwijkende inzetgereedschappen of onvoldoende onderhoud, kan het trillingsniveau afwijken. Dit kan de trillingsbelasting gedurende de gehele arbeidsperiode duidelijk verhogen. Voor een nauwkeurige schatting van de trillingsbelasting moet ook rekening worden gehouden met de tijd waarin het gereedschap uitgeschakeld is, of waarin het gereedschap wel loopt, maar niet werkelijk wordt gebruikt. Dit kan de trillingsbelasting gedurende de gehele arbeidsperiode duidelijk verminderen.

Leg aanvullende veiligheidsmaatregelen ter bescherming van de bediener tegen het effect van trillingen vast, zoals: Onderhoud van elektrische gereedschappen en inzetgereedschappen, warm houden van de handen, organisatie van het arbeidsproces.

Conformiteitsverklaring

Wij verklaren als alleen verantwoordelijke dat het onder „Technische gegevens” beschreven product voldoet aan de volgende normen en normatieve documenten: EN 60745 volgens de bepalingen van de richtlijnen 2004/108/EG, 98/37/EG (tot 28-12-2009) en 2006/42/EG (vanaf 29-12-2009).

Technisch dossier bij:
Robert Bosch GmbH, PT/ESC,
D-70745 Leinfelden-Echterdingen

Dr. Egbert Schneider Senior Vice President Engineering	Dr. Eckerhard Strötgen Head of Product Certification
--	--



Robert Bosch GmbH, Power Tools Division
D-70745 Leinfelden-Echterdingen
22.01.2009

Technische gegevens

Klopboormachine	GSB ... Professional	21-2	21-2 RE	21-2 RE	21-2 RCT	21-2 RCT
Zaaknummer	3 601 ...	A9C 0..	A9C 5..	A9C 6..	A9C 7..	A9C 8..
Opgenomen vermogen	W	1100	1100	1100	1300	1300
Afgegeven vermogen	W	630	630	630	695	695
Onbelast toerental						
– Stand 1	min ⁻¹	900	0–900	0–900	0–900	0–900
– Stand 2	min ⁻¹	3000	0–3000	0–3000	0–3000	0–3000
Nominaal toerental						
– Stand 1	min ⁻¹	580	580	580	900	900
– Stand 2	min ⁻¹	1900	1900	1900	3000	3000
Aantal slagen bij onbelast toerental	min ⁻¹	51000	51000	51000	51000	51000
Nominaal draaimoment (stand 1/2)	Nm	9,6/3,2	9,6/3,2	9,6/3,2	7,8/2,6	7,8/2,6
Elektronische draaimomentbegrenzing (Torque Control)		–	–	–	●	●
Vooraf instelbaar toerental		–	●	●	●	●
Constant-electronic		–	–	–	●	●
Rechts- en linksdraaien		–	●	●	●	●
Tandkransboorhouder		●	–	●	–	●
Snelspanboorhouder		–	●	–	●	–
Volautomatische blokkering van de uitgaande as (Auto-Lock)		–	●	–	●	–
Overbelastingskoppeling		●	●	●	●	●
Ashals-Ø	mm	43	43	43	43	43
Max. boor-Ø (stand 1/2)						
– Beton	mm	22/13	22/13	22/13	22/13	22/13
– Metselwerk	mm	24/16	24/16	24/16	24/16	24/16
– Staal	mm	16/8	16/8	16/8	16/10	16/10
– Hout	mm	40/25	40/25	40/25	40/25	40/25
Boorhouderspanbereik	mm	1,5–13	1,5–13	1,5–13	1,5–13	1,5–13
Gewicht volgens EPTA-Procedure 01/2003	kg	2,9	2,9	2,9	2,9	2,9
Isolatieklasse		□/II	□/II	□/II	□/II	□/II

Gegevens gelden voor nominale spanningen [U] 230/240 V. Bij lagere spanningen en bij per land verschillende uitvoeringen kunnen deze gegevens afwijken.

Let op het zaaknummer op het typeplaatje van het elektrische gereedschap. De handelsbenamingen van sommige elektrische gereedschappen kunnen afwijken.

Montage

- ▶ **Trek altijd voor werkzaamheden aan het elektrische gereedschap de stekker uit het stopcontact.**

Extra handgreep (zie afbeelding A)

- ▶ **Gebruik het elektrische gereedschap alleen met de extra handgreep 12.**

U kunt de extra handgreep **12** in 12 standen verstellen voor een veilige houding tijdens de werkzaamheden zonder vermoeidheid.

Draai het onderste greepstuk van de extra handgreep **12** in draairichting **1** en duw de extra handgreep **12** naar voren tot u deze in de gewenste stand kunt draaien. Vervolgens trekt u de extra handgreep **12** weer terug en draait u het onderste greepstuk in draairichting **2** weer vast.

Boordiepte instellen (zie afbeelding A)

Met de diepteaanslag **13** kan de gewenste boordiepte **X** worden vastgelegd.

Druk op de knop voor de instelling van de diepteaanslag **11** en zet de diepteaanslag in de extra handgreep **12**.

Trek de diepteaanslag zo ver naar buiten dat de afstand tussen de punt van de boor en de punt van de diepteaanslag overeenkomt met de gewenste boordiepte **X**.

De ribbels op de diepteaanslag **13** moeten naar boven wijzen.

Inzetgereedschap wisselen

- ▶ **Draag werkhandschoenen bij het wisselen van inzetgereedschap.** De boorhouder kan tijdens langdurige werkzaamheden heet worden.

Snelspanboorhouder (zie afbeelding B)

Als de aan/uit-schakelaar **8** niet is ingedrukt, wordt de uitgaande as geblokkeerd. Hierdoor kan het inzetgereedschap in de boorhouder snel, gemakkelijk en eenvoudig worden vervangen.

Open de snelspanboorhouder **1** door deze in draairichting **1** te draaien tot het gereedschap kan worden ingezet. Zet het gereedschap in.

Draai de huls van de snelspanboorhouder **1** in draairichting **2** met uw hand stevig vast tot er geen klinkgeluid meer hoorbaar is. De boorhouder wordt daardoor automatisch vergrendeld.

De vergrendeling wordt weer opgeheven als u voor het verwijderen van het toebehoren de huls in de tegengestelde richting draait.

Tandkransboorhouder (zie afbeelding C)

Open de tandkransboorhouder **15** door deze te draaien, totdat het gereedschap kan worden ingezet. Zet het gereedschap in.

Steek de boorhoudersleutel **14** in de daarvoor bedoelde boorgaten van de tandkransboorhouder **15** en span het inzetgereedschap gelijkmatig vast.

Schroeftoebehoren (zie afbeelding D)

Bij het gebruik van bits **16** dient u altijd een universeelbithouder **17** te gebruiken. Gebruik alleen bits die bij de schroefkop passen.

Als u wilt schroeven, zet u de omschakelknop „Boren/klopboeren” **2** altijd op het symbool „Boren”.

Boorhouder wisselen

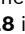
- ▶ **Bij elektrische gereedschappen zonder blokkering van de uitgaande as moet de boorhouder worden vervangen door een erkende klantenservicewerkplaats voor Bosch elektrische gereedschappen.**

Boorhouder demonteren (zie afbeelding E)

Demonteer de extra handgreep en breng de toerenschakelaar **10** in de middelste stand tussen stand 1 en stand 2.

Steek een stalen pen \varnothing 4 mm met een lengte van ca. 50 mm in het boorgat op de ashals om de uitgaande as te vergrendelen.

Span een inbussleutel **18** met de korte schacht naar voren in de snelspanboorhouder **1**.

Leg het elektrische gereedschap op een stabiele ondergrond, bijvoorbeeld een werkbank. Houd het elektrische gereedschap vast en draai de snelspanboorhouder **1** los door de inbusleutel **18** in draairichting  te draaien. Een vastzittende snelspanboorhouder wordt losgemaakt door een lichte slag op de lange schacht van de inbusleutel **18**. Verwijder de inbusleutel uit de snelspanboorhouder en schroef de snelspanboorhouder volledig los.

Boorhouder monteren (zie afbeelding F)

De montage van de snelspan- of tandkransboorhouder vindt plaats in omgekeerde volgorde.

- **Verwijder na de montage van de boorhouder de stalen pen weer uit het boorgat.**



De boorhouder moet worden vastgedraaid met een aandraaimoment van ca. 40–45 Nm.

Afzuiging van stof en spanen

- Stof van materialen zoals loodhoudende verf, enkele houtsoorten, mineralen en metaal kunnen schadelijk voor de gezondheid zijn. Aanraking of inademing van stof kan leiden tot allergische reacties en/of ziekten van de ademwegen van de gebruiker of personen die zich in de omgeving bevinden. Bepaalde soorten stof, bijvoorbeeld van eiken- en beukenhout, gelden als kankerverwekkend, in het bijzonder in combinatie met toevoegingsstoffen voor houtbehandeling (chromaat en houtbeschermingsmiddelen). Asbesthoudend materiaal mag alleen door bepaalde vakmensen worden bewerkt.
 - Zorg voor een goede ventilatie van de werkplek.
 - Er wordt geadviseerd om een ademmasker met filterklasse P2 te dragen.

Neem de in uw land geldende voorschriften voor de te bewerken materialen in acht.

Gebruik

Ingebruikneming

- **Let op de netspanning! De spanning van de stroombron moet overeenkomen met de gegevens op het typeplaatje van het elektrische gereedschap. Met 230 V aangeduide elektrische gereedschappen kunnen ook met 220 V worden gebruikt.**

Draairichting instellen (zie afbeeldingen G–H)

- **Bedien de draairichtingomschakelaar 5 alleen als het elektrische gereedschap stilstaat.**

Met de draairichtingomschakelaar **5** kunt u de draairichting van het elektrische gereedschap veranderen. Als de aan/uit-schakelaar **8** is ingedrukt, is dit echter niet mogelijk.

Rechtsdraaien: Voor boorwerkzaamheden en het indraaien van schroeven duwt u de draairichtingomschakelaar **5** aan de linkerzijde omhoog en tegelijkertijd aan de rechterzijde omhoog.

Linksdraaien: Voor het losdraaien en het uitdraaien van schroeven en moeren duwt u de draairichtingomschakelaar **5** aan de linkerzijde omhoog en tegelijkertijd aan de rechterzijde omhoog.

Functie instellen



Boren en schroeven

Zet de omschakelknop **2** op het symbool „Boren”.



Klopboeren

Zet de schakelaar **2** op het symbool „Klopboeren”.

De schakelaar **2** klikt merkbaar vast en kan ook terwijl de motor loopt worden bediend.

Mechanische toerentalkeuze

- **U kunt de toerentialschakelaar 10 bedienen terwijl het elektrische gereedschap langzaam loopt. Dit mag echter niet bij stilstand, volledige belasting of maximaal toerental gebeuren.**

Met de toerentialschakelaar **10** kunt u twee toerentalbereiken vooraf instellen.



Stand I:

Laag toerentalbereik. Voor werkzaamheden met een grote boordiameter en voor het in- en uitdraaien van schroeven.



Stand II:

Hoog toerentalbereik. Voor werkzaamheden met een kleine boordiameter.

Als de toerentialschakelaar **10** niet tot aan de aanslag kan worden gedraaid, draait u de uitgaande as met de boor iets.

In- en uitschakelen

Als u het elektrische gereedschap wilt **inschakelen** drukt u op de aan/uit-schakelaar **8** en houdt u deze ingedrukt.

Als u de ingedrukte aan/uit-schakelaar **8** wilt **vastzetten**, drukt u op de vastzetknop **6**.

Als u het elektrische gereedschap wilt **uitschakelen** laat u de aan/uit-schakelaar **8** los, of als deze met de blokkeerknop **6** vergrendeld is, drukt u de aan/uit-schakelaar **8** kort in en laat u deze vervolgens los.

Overbelastingskoppeling



Voor het begrenzen van gevaarlijke reactiemomenten is het elektrische gereedschap voorzien van een overbelastingskoppeling (Anti-Rotation).

- **Als het inzetgereedschap vastklemt of vasthaakt, wordt de aandrijving van de uitgaande as onderbroken. Houd, vanwege de daarbij optredende krachten, het elektrische gereedschap altijd met beide handen goed vast en zorg ervoor dat u stevig staat.**

- **Schakel het elektrische gereedschap uit en maak het inzetgereedschap los als het elektrische gereedschap blokkeert. Er ontstaan grote reactiemomenten als u de machine inschakelt terwijl het boorgereedschap geblokkeerd is.**

Toerental of aantal slagen instellen

U kunt het toerental of aantal slagen van het ingeschakelde elektrische gereedschap traploos regelen naarmate u de aan/uit-schakelaar **8** indrukt.

Lichte druk op de aan/uit-schakelaar **8** heeft een lager toerental of aantal slagen tot gevolg. Met toenemende druk wordt het toerental of het aantal slagen hoger.

Toerental of aantal slagen vooraf instellen

Met het stelwiel voor het vooraf instellen van het toerental **9** kunt u het benodigde toerental of het aantal slagen, ook terwijl de machine loopt, vooraf instellen.

Het vereiste toerental of het aantal slagen is afhankelijk van het materiaal en de werkomstandigheden en kan proefondervindelijk worden vastgesteld.

Elektronisch vooraf instelbaar toerental (GSB 21-2 RCT)

Met het stelwiel elektronisch vooraf instelbaar toerental **3** kunt u het benodigde toerental of het aantal slagen, ook terwijl het elektrische gereedschap loopt, vooraf instellen.

Het vereiste toerental of het aantal slagen is afhankelijk van het materiaal en de werkomstandigheden en kan proefondervindelijk worden vastgesteld.

Constant-electronic (GSB 21-2 RCT)

De constant-electronic houdt het vooraf ingestelde toerental of aantal slagen tussen onbelast en belast lopen vrijwel constant.

Elektronische draaimomentbegrenzing/vooraf instelbaar toerental (Torque Control) (GSB 21-2 RCT)



Als u wilt **boren met vooraf instelbaar toerental** zet u de omschakelknop **4** op het symbool „Boren”. Met het stelwiel **3** kunt u het benodigde toerental vooraf instellen, ook terwijl het elektrische gereedschap loopt.



Als u wilt **schroeven met draaimomentbegrenzing** zet u de omschakelknop **4** op het symbool „Schroeven”. Met het stelwiel **3** kunt u het op de uitgaande as inwerkende draaimoment traploos vooraf instellen, ook terwijl het elektrische gereedschap loopt:

I=laag draaimoment, **III**=hoog draaimoment. Het maximale toerental wordt automatisch aan het ingestelde draaimoment aangepast.

Als tijdens het schroeven het vooraf ingestelde draaimoment wordt bereikt, wordt het elektrische gereedschap uitgeschakeld. Het inzetgereedschap draait niet meer. Wanneer het elektrische gereedschap daarna wordt ontlast en de aan/uit-schakelaar **8** nog ingedrukt is, loopt deze om veiligheidsredenen met een slechts zeer gering toerental verder.

Na kort loslaten van de aan/uit-schakelaar **8** kan de volgende schroef met hetzelfde draaimoment worden vastgedraaid.



Als u wilt **schroeven zonder draaimomentbegrenzing** draait u het stelwiel **3** helemaal naar rechts. Deze instelling is vereist als het draaimoment in stand **III** onvoldoende is.

Tips voor de werkzaamheden

► Plaats het elektrische gereedschap alleen uitgeschakeld op de moer of schroef.

Draaiende inzetgereedschappen kunnen uitglijden.

Tips

Laat na langdurige werkzaamheden met een laag toerental het elektrische gereedschap afkoelen door het ca. 3 minuten met maximumtoerental onbelast te laten lopen.

Als u tegels wilt boren, zet u de omschakelknop **2** op het symbool „Boren”. Na het doorboren van de tegel zet u de schakelaar op het symbool „Klopboeren” en werkt u verder met slag.

Bij werkzaamheden in beton, steen en metselwerk gebruikt u hardmetaalboren.

Gebruik bij boorwerkzaamheden in metaal alleen onbeschadigde en scherpe HSS-boren (HSS = hogecapaciteit-snelstaal). De vereiste kwaliteit wordt gewaarborgd door het Bosch-toebehorenprogramma.

Met het borenslijpparaat (toebehoren) kunt u spiraalboren met een diameter van 2,5–10 mm moeiteloos slijpen.

Onderhoud en service

Onderhoud en reiniging

► **Trek altijd voor werkzaamheden aan het elektrische gereedschap de stekker uit het stopcontact.**

► **Houd het elektrische gereedschap en de ventilatieopeningen altijd schoon om goed en veilig te werken.**

Mocht het elektrische gereedschap ondanks zorgvuldige fabricage- en testmethoden toch defect raken, dient de reparatie te worden uitgevoerd door een erkende klantenservice voor Bosch elektrische gereedschappen.

Vermeld bij vragen en bestellingen van vervangingsonderdelen altijd het uit tien cijfers bestaande zaaknummer volgens het typeplaatje van het elektrische gereedschap.

Klantenservice en advies

Onze klantenservice beantwoordt uw vragen over reparatie en onderhoud van uw product en over vervangingsonderdelen. Explosietekeningen en informatie over vervangingsonderdelen vindt u ook op:

www.bosch-pt.com

De medewerkers van onze klantenservice adviseren u graag bij vragen over de aankoop, het gebruik en de instelling van producten en toebehoren.

Nederland

Tel.: +31 (0)76 579 54 54

Fax: +31 (0)76 579 54 94

E-mail: gereedschappen@nl.bosch.com

België en Luxemburg

Tel.: +32 (0)70 22 55 65

Fax: +32 (0)70 22 55 75

E-mail: outillage.gereedschap@be.bosch.com

Afvalverwijdering

Elektrische gereedschappen, toebehoren en verpakkingen moeten op een voor het milieu verantwoorde wijze worden hergebruikt.

Alleen voor landen van de EU:



Gooi elektrische gereedschappen niet bij het huisvuil.

Volgens de Europese richtlijn 2002/96/EG over elektrische en elektronische oude apparaten en de omzetting van de richtlijn in nationaal recht moeten niet meer bruikbare elektrische gereedschappen apart worden ingezameld en op een voor het milieu verantwoorde wijze worden hergebruikt.

Wijzigingen voorbehouden.

Sikkerhedsinstrukser

Generelle advarselshenvisninger for el-værktøj

⚠ ADVARSEL Læs alle advarselshenvisninger og instrukser. I tilfælde af manglende overholdelse af advarselshenvisningerne og instrukserne er der risiko for elektrisk stød, brand og/eller alvorlige kvæstelser.

Opbevar alle advarselshenvisninger og instrukser til senere brug.

Det i advarselshenvisningerne benyttede begreb „el-værktøj“ refererer til netdrevet el-værktøj (med netkabel) og akkudrevet el-værktøj (uden netkabel).

1) Sikkerhed på arbejdspladsen

- a) **Sørg for, at arbejdsområdet er rent og rigtigt belyst.** Uorden eller uoplyste arbejdsområder øger faren for uheld.
- b) **Brug ikke el-værktøjet i eksplosionsfarlige omgivelser, hvor der findes brændbare væsker, gasser eller støv.** El-værktøj kan slå gnister, der kan antænde støv eller dampe.
- c) **Sørg for, at andre personer og ikke mindst børn holdes væk fra arbejdsområdet, når maskinen er i brug.** Hvis man distraheres, kan man miste kontrollen over maskinen.

2) Elektrisk sikkerhed

- a) **El-værktøjets stik skal passe til kontakten. Stikket må under ingen omstændigheder ændres. Brug ikke adapterstik sammen med jordforbundet el-værktøj.** Uændrede stik, der passer til kontakterne, nedsætter risikoen for elektrisk stød.
- b) **Undgå kropskontakt med jordforbundne overflader som f.eks. rør, radiatorer, komfurer og køleskabe.** Hvis din krop er jordforbundet, øges risikoen for elektrisk stød.
- c) **Maskinen må ikke udsættes for regn eller fugt.** Indtrængning af vand i et el-værktøj øger risikoen for elektrisk stød.

d) **Brug ikke ledningen til formål, den ikke er beregnet til (f.eks. må man aldrig bære el-værktøjet i ledningen, hænge el-værktøjet op i ledningen eller rykke i ledningen for at trække stikket ud af kontakten).** Beskyt ledningen mod varme, olie, skarpe kanter eller maskindele, der er i bevægelse. Beskadigede eller udviklede ledninger øger risikoen for elektrisk stød.

e) **Hvis el-værktøjet benyttes i det fri, må der kun benyttes en forlængerledning, der er egnet til udendørs brug.** Brug af forlængerledning til udendørs brug nedsætter risikoen for elektrisk stød.

f) **Hvis det ikke kan undgås at bruge el-værktøjet i fugtige omgivelser, skal der bruges et HFI-relæ.** Brug af et HFI-relæ reducerer risikoen for at få elektrisk stød.

3) Personlig sikkerhed

- a) **Det er vigtigt at være opmærksom, se, hvad man laver, og bruge el-værktøjet fornuftigt. Brug ikke noget el-værktøj, hvis du er træt, har nydt alkohol eller er påvirket af medikamenter eller euforiserende stoffer.** Få sekunders uopmærksomhed ved brug af el-værktøjet kan føre til alvorlige personskader.
- b) **Brug beskyttelsesudstyr og hav altid beskyttelsesbriller på.** Brug af sikkerhedsudstyr som f.eks. støvmaske, skridsikkert fodtøj, beskyttelseshjelm eller høreværn afhængig af maskintype og anvendelse nedsætter risikoen for personskader.
- c) **Undgå utilsigtet igangsætning. Kontrollér, at el-værktøjet er slukket, før du tilslutter det til strømtilførslen og/eller akkuen, løfter eller bærer det.** Undgå at bære el-værktøjet med fingeren på afbryderen og sørg for, at el-værktøjet ikke er tændt, når det sluttes til nettet, da dette øger risikoen for personskader.

- d) Gør det til en vane altid at fjerne indstillingsværktøj eller skruenøgle, før el-værktøjet tændes.** Hvis et stykke værktøj eller en nøgle sidder i en roterende maskindel, er der risiko for personskader.
- e) Undgå en anormal legemsposition. Sørg for at stå sikkert, mens der arbejdes, og kom ikke ud af balance.** Dermed har du bedre muligheder for at kontrollere el-værktøjet, hvis der skulle opstå uventede situationer.
- f) Brug egnet arbejdstøj. Undgå løse beklædningsgenstande eller smykker. Hold hår, tøj og handsker væk fra dele, der bevæger sig.** Dele, der er i bevægelse, kan gribe fat i løstsiddende tøj, smykker eller langt hår.
- g) Hvis støvudsugnings- og opsamlingsudstyr kan monteres, er det vigtigt, at dette tilsluttes og benyttes korrekt.** Brug af en støvopsugning kan reducere støvmængden og dermed den fare, der er forbundet støv.
- 4) Omhyggelig omgang med og brug af el-værktøj**
- a) Undgå overbelastning af maskinen. Brug altid et el-værktøj, der er beregnet til det stykke arbejde, der skal udføres.** Med det passende el-værktøj arbejder man bedst og mest sikkert inden for det angivne effektområde.
- b) Brug ikke et el-værktøj, hvis afbryder er defekt.** Et el-værktøj, der ikke kan startes og stoppes, er farlig og skal repareres.
- c) Træk stikket ud af stikkontakten og/eller fjern akkuen, inden maskinen indstilles, der skiftes tilbehørsdele, eller maskinen lægges fra.** Disse sikkerhedsforanstaltninger forhindrer utilsigtet start af el-værktøjet.
- d) Opbevar ubenyttet el-værktøj uden for børns rækkevidde. Lad aldrig personer, der ikke er fortrolige med maskinen eller ikke har gennemlæst disse instrukser, benytte maskinen.** El-værktøj er farligt, hvis det benyttes af ukyndige personer.
- e) El-værktøjet bør vedligeholdes omhyggeligt. Kontroller, om bevægelige maskindele fungerer korrekt og ikke sidder fast, og om delene er brækket eller beskadiget, således at el-værktøjets funktion påvirkes. Få beskadigede dele repareret, inden maskinen tages i brug.** Mange uheld skyldes dårligt vedligeholdte el-værktøjer.
- f) Sørg for, at skæreværktøjer er skarpe og rene.** Omhyggeligt vedligeholdte skæreværktøjer med skarpe skærekanter sætter sig ikke så hurtigt fast og er nemmere at føre.
- g) Brug el-værktøj, tilbehør, indsatsværktøj osv. iht. disse instrukser. Tag hensyn til arbejdsforholdene og det arbejde, der skal udføres.** Anvendelse af el-værktøjet til formål, som ligger uden for det fastsatte anvendelsesområde, kan føre til farlige situationer.
- 5) Service**
- a) Sørg for, at el-værktøj kun repareres af kvalificerede fagfolk og at der kun benyttes originale reservedele.** Dermed sikres størst mulig maskinsikkerhed.

Sikkerhedsinstrukser til boremaskiner

- ▶ **Brug høreværn i forbindelse med slagborring.** Støjpåvirkning kan føre til tab af hørelse.
- ▶ **Brug de ekstra håndgreb, der følger med el-værktøjet.** Tabes kontrollen over el-værktøjet, kan det føre til kvæstelser.
- ▶ **Hold el-værktøjet i de isolerede gribeblader, når du udfører arbejde, hvor indsatsværktøjet kan ramme bøjede strømledninger eller el-værktøjets eget kabel.** Kontakt med en spændingsførende ledning kan også sætte el-værktøjets metaldele under spænding, hvilket kan føre til elektrisk stød.

- ▶ **Anvend egnede søgeinstrumenter til at finde frem til skjulte forsyningsledninger eller kontakt det lokale forsyningselskab.** Kontakt med elektriske ledninger kan føre til brand og elektrisk stød. Beskadigelse af en gasledning kan føre til eksplosion. Beskadigelse af en vandledning kan føre til materiel skade.
- ▶ **Hold el-værktøjet godt fast.** Når skruer spændes og løsnes, kan der opstå korte, høje reaktionsmomenter.
- ▶ **Hold altid maskinen fast med begge hænder og sørg for at stå sikkert under arbejdet.** El-værktøjet føres sikkert med to hænder.
- ▶ **Sikr emnet.** Et emne holdes bedre fast med spædeanordninger eller skruestik end med hånden.
- ▶ **Renhold arbejdspladsen.** Blandede materialer er særlig farlige. Letmetalstøv kan brænde eller eksplodere.
- ▶ **El-værktøjet må først lægges fra, når det står helt stille.** Indsatsværktøjet kan sætte sig i klemme, hvilket kan medføre, at man taber kontrollen over el-værktøjet.
- ▶ **El-værktøjet må ikke benyttes, hvis ledningen er beskadiget. Berør ikke den beskadigede ledning og træk netstikket ud, hvis ledningen beskadiges under arbejdet.** Beskadigede ledninger øger risikoen for elektrisk stød.

Funktionsbeskrivelse



Læs alle advarselshenvisninger og instrukser. I tilfælde af manglende overholdelse af advarselshenvisningerne og instrukserne er der risiko for elektrisk stød, brand og/eller alvorlige kvæstelser.

Klap venligst foldesiden med illustration af produktet ud og lad denne side være foldet ud, mens du læser betjeningsvejledningen.

Beregnet anvendelse

Maskinen er beregnet til slagboring i tegl, beton og sten samt til boring i træ, metal, keramik og kunststof. Maskiner med elektronisk regulering og højre-/venstreløb er også egnede til skruearbejde og gevindskæring.

Illustrerede komponenter

Nummereringen af de illustrerede komponenter refererer til illustrationen af el-værktøjet på illustrationssiden.

- 1 Hurtigspændende borepatron
- 2 Omskifter „Boring/slagboring“
- 3 Indstillingshjul til valg af elektronisk omdrejningstal (GSB 21-2 RCT)
- 4 Omskifter „Bore/skrue“ (GSB 21-2 RCT)
- 5 Retningsomskifter
- 6 Låsetast til start-stop-kontakt
- 7 Isoleret håndgreb
- 8 Start-stop-kontakt
- 9 Indstillingshjul omdrejningstal
- 10 Gearomskifter
- 11 Taste til indstilling af dybdeanslag
- 12 Isoleret ekstrahåndtag*
- 13 Dybdeanslag*
- 14 Borepatronnøgle*
- 15 Tandkransborepatron*
- 16 Skruebit*
- 17 Universalbitholder*
- 18 Unbraconøglen**

*Tilbehør, som er illustreret og beskrevet i betjeningsvejledningen, er ikke indeholdt i leveringen. Det fuldstændige tilbehør findes i vores tilbehørsprogram.

**almindelig (følger ikke med maskinen)

Støj-/vibrationsinformation

Måleværdier er beregnet iht. EN 60745.

Værktøjets A-vægtede støjniveau er typisk: Lydtryksniveau 95 dB(A); lydeffektniveau 106 dB(A).
Usikkerhed K=3 dB.

Brug høreværn!

	3 601 ...	19C 0..	19C 5.. 19C 6..	19C 7.. 19C 8..
Samlede vibrationsværdier (vektorsum for tre retninger) beregnet iht. EN 60745:				
boring i metal:				
Vibrationseksponering a_h	m/s ²	5,6	5,6	5,4
usikkerhed K=	m/s ²	1,5	1,5	1,5
slagboring i beton:				
Vibrationseksponering a_h	m/s ²	14,6	14,6	15,7
usikkerhed K=	m/s ²	1,8	1,8	2,2
skruining:				
Vibrationseksponering a_h	m/s ²	–	<2,5	<2,5
usikkerhed K=	m/s ²	–	1,5	1,5
gevindskæring:				
Vibrationseksponering a_h	m/s ²	–	<2,5	<2,5
usikkerhed K=	m/s ²	–	1,5	1,5

Det svingningsniveau, der er angivet i nærværende instruktioner, er blevet målt iht. en standardiseret måleproces i EN 60745, og kan bruges til at sammenligne el-værktøjer. Det er også egnet til en foreløbig vurdering af svingningsbelastningen.

Det angivende svingningsniveau repræsenterer de væsentlige anvendelser af el-værktøjet. Hvis el-værktøjet dog anvendes til andre formål, med afvigende indsatsværktøj eller utilstrækkelig vedligeholdelse, kan svingningsniveauet afvige. Dette kan føre til en betydelig forøgelse af svingningsbelastningen i hele arbejdstidsrummet.

Til en nøjagtig vurdering af svingningsbelastningen bør der også tages højde for de tider, i hvilke værktøjet er slukket eller godt nok kører, men rent faktisk ikke anvendes. Dette kan føre til en betydelig reduktion af svingningsbelastningen i hele arbejdstidsrummet.

Fastlæg ekstra sikkerhedsforanstaltninger til beskyttelse af brugeren mod svingningers virkning som f.eks.: Vedligeholdelse af el-værktøj og indsatsværktøj, holde hænder varme, organisation af arbejdsforløb.



Overensstemmelseserklæring

Vi erklærer under almindeligt ansvar, at det produkt, der er beskrevet under „Tekniske data“, er i overensstemmelse med følgende standarder eller normative dokumenter: EN 60745 iht. bestemmelserne i direktiverne 2004/108/EF, 98/37/EF (indtil 28.12.2009), 2006/42/EF (fra 29.12.2009).

Teknisk dossier hos:
Robert Bosch GmbH, PT/ESC,
D-70745 Leinfelden-Echterdingen

Dr. Egbert Schneider
Senior Vice President
Engineering

Dr. Eckerhard Strötgen
Head of Product
Certification

 i.v. 

Robert Bosch GmbH, Power Tools Division
D-70745 Leinfelden-Echterdingen
22.01.2009

86 | Dansk

Tekniske data

Slagboremaskine	GSB ... Professional	21-2	21-2 RE	21-2 RE	21-2 RCT	21-2 RCT
Typenummer	3 601 ...	A9C 0..	A9C 5..	A9C 6..	A9C 7..	A9C 8..
Nominel optagen effekt	W	1100	1100	1100	1300	1300
Afgiven effekt	W	630	630	630	695	695
Omdrejningstal, ubelastet						
– 1. gear	min ⁻¹	900	0–900	0–900	0–900	0–900
– 2. gear	min ⁻¹	3000	0–3000	0–3000	0–3000	0–3000
Nominelt omdrejningstal						
– 1. gear	min ⁻¹	580	580	580	900	900
– 2. gear	min ⁻¹	1900	1900	1900	3000	3000
Slagtal ved omdrejningstal i ubelastet tilstand	min ⁻¹	51000	51000	51000	51000	51000
Nom. omdrejningstal (1./2. gear)	Nm	9,6/3,2	9,6/3,2	9,6/3,2	7,8/2,6	7,8/2,6
Elektronisk begrænsning af drejningsmoment (Torque Control)		–	–	–	●	●
Indstilling af omdrejningstal		–	●	●	●	●
Konstantelektronik		–	–	–	●	●
Højre-/venstreløb		–	●	●	●	●
Tandkransborepatron		●	–	●	–	●
Hurtigspændende borepatron		–	●	–	●	–
Automatisk spindellås (Auto-Lock)		–	●	–	●	–
Overbelastningskobling		●	●	●	●	●
Spindelhals-Ø	mm	43	43	43	43	43
Max. bore-Ø (1./2. gear)						
– Beton	mm	22/13	22/13	22/13	22/13	22/13
– Murværk	mm	24/16	24/16	24/16	24/16	24/16
– Stål	mm	16/8	16/8	16/8	16/10	16/10
– Træ	mm	40/25	40/25	40/25	40/25	40/25
Borepatronens spændeområde	mm	1,5–13	1,5–13	1,5–13	1,5–13	1,5–13
Vægt svarer til EPTA-Procedure 01/2003	kg	2,9	2,9	2,9	2,9	2,9
Beskyttelsesklasse		□/II	□/II	□/II	□/II	□/II

Angivelserne gælder for nominelle spændinger [U] 230/240 V. Disse angivelser kan variere ved lavere spændinger og i landespecifikke udførelser.

Se typenummer på el-værktøjets typeskilt. Handelsbetegnelserne for de enkelte el-værktøjer kan variere.

Montering

- ▶ **Træk stikket ud af stikkontakten, før der udføres arbejde på el-værktøjet.**

Ekstrahåndtag (se Fig. A)

- ▶ **Brug altid el-værktøjet med ekstrahåndtaget 12.**

Ekstrahåndtaget kan indstilles **12** i 12 positioner for at opnå en sikker og behagelig arbejdsstilling.

Drej det nederste stykke på ekstrahåndtaget **12** i drejeretning **1** og skyd ekstrahåndtaget **12** frem, til du kan svinge det i den ønskede position. Træk herefter ekstrahåndtaget **12** tilbage igen og drej det nederste stykke fast igen i drejeretning **2**.

Indstil boreddybde (se Fig. A)

Med dybdeanslaget **13** kan den ønskede boreddybde **X** fastlægges.

Tryk på tasten til indstilling af dybdeanslag **11** og sæt dybdeanslaget ind i ekstrahåndtaget **12**.

Træk dybdeanslaget så meget ud, at afstanden mellem borets spids og dybdeanslagets spids svarer til den ønskede boreddybde **X**.

Den riflede side på dybdeanslaget **13** skal pege opad.

Værktøjsskift

- ▶ **Brug beskyttelseshandsker, når værktøjet skal skiftes.** Borepatronen kan blive meget varm, hvis der arbejdes i længere tid.

Hurtigspændende borepatron (se Fig. B)

Borespindlen er fastlåst, hvis start-stop-kontakten **8** ikke er trykket ned. Dette gør det muligt at udskifte indsatsværktøjet i borepatronen på en hurtig, behagelig og enkelt måde.

Åbn hurtigspændeborepatronen **1** ved at dreje den i drejeretning **1**, til værktøjet kan sættes i. Sæt værktøjet i.

Drej kappen på hurtigspændeborepatronen **1** kraftigt i drejeretning **2** med hånden, til der ikke mere høres noget klik. Borepatronen låses derefter automatisk.

Låsen løsnes igen, hvis kappen drejes i modsat retning, når værktøjet skal fjernes.

Tandkransborepatron (se Fig. C)

Åben tandkransborepatronen **15** ved at dreje på den, indtil værktøjet kan sættes i. Sæt værktøjet i.

Sæt borepatronnøglen **14** i de pågældende boringer på tandkransborepatronen **15** og spænd værktøjet jævnt fast.

Skrueværktøj (se Fig. D)

Skruebits **16** skal altid bruges sammen med en universalbitholder **17**. Brug kun passende skruebits til skruehovedet.

Til skruearbejde stilles omskifteren „Boring/slagboring“ **2** altid på symbolet „Boring“.

Skift borepatron

- ▶ **Ved el-værktøj uden borespindelarrøring skal borepatronen skiftes på et autoriseret serviceværksted for Bosch-el-værktøj.**

Borepatron demonteres (se Fig. E)

Demontér ekstrahåndtaget og stil gearomskifteren **10** i midten mellem 1. og 2. gear.

Før en stålstift \varnothing 4 mm med en længde på ca. 50 mm ind i boringen på spindelhalsen for at fastlåse borespindlen.

Spænd en sekskantnøgle **18** med et kort skaft foran ind i den selvspændende borepatron **1**.

Placér el-værktøjet på et standfast underlag f.eks. en værktøjsbænk. Hold el-værktøjet fast og løsne hurtigspændeborepatronen **1** ved at dreje unbraconøglen **18** i drejeretning **1**. En fastsiddende hurtigspændeborepatron løsnes med et slag slag på det lange skaft på unbraconøglen **18**. Fjern unbraconøglen fra hurtigspændeborepatronen og skru hurtigspændeborepatronen helt af.

Borepatron monteres (se Fig. F)

Spændepatronen/tandkransborepatronen monteres i omvendt rækkefølge.

- ▶ **Fjern stålstiften fra boringen, når borepatronen er monteret.**



Borepatronen skal spændes med et tilspændingsmoment på ca. 40–45 Nm.

Støv-/spåudsugning

- ▶ Støv fra materialer som f.eks. blyholdig maling, nogle træsorter, mineraler og metal kan være sundhedsfarlige. Berøring eller indånding af støv kan føre til allergiske reaktioner og/eller åndedrætssygdomme hos brugeren eller personer, der opholder sig i nærheden af arbejdspladsen.

Bestemt støv som f.eks. ege- eller bøgestøv gælder som kræftfremkaldende, især i forbindelse med ekstra stoffer til træbehandling (chromat, træbeskyttelsesmiddel). Asbestholdigt materiale må kun bearbejdes af fagfolk.

- Sørg for god udluftning af arbejdspladsen.
- Det anbefales at bære åndeværn med filterklasse P2.

Overhold forskrifterne, der gælder i dit land vedr. de materialer, der skal bearbejdes.

Brug

Ibrugtagning

- ▶ **Kontrollér netspændingen! Strømkildens spænding skal stemme overens med angivelserne på el-værktøjets typeskilt. El-værktøj til 230 V kan også tilsluttes 220 V.**

Indstil drejeretning (se Fig. G–H)

- ▶ **Tryk på retningsomskifteren 5 kun når el-værktøjet står stille.**

Med retningsomskifteren **5** kan du ændre el-værktøjets drejeretning. Ved nedtrykket start-stop-kontakt **8** er dette ikke muligt.

Højreløb: Til boring og idrejning af skruer skubbes retningsomskifteren **5** nedad på den venstre side og samtidigt opad på den højre side.

Venstreløb: Til løsning og uddrejning af skruer og møtrikker skubbes retningsomskifteren **5** opad på den venstre side og samtidigt nedad på den højre side.

Indstil funktion



Boring og skruearbejde

Stil omskifteren **2** på symbolet „Boring“.



Slagboring

Stil omskifteren **2** på symbolet „Slagboring“.

Omskifteren **2** falder mærkbart i hak og kan også aktiveres, mens motoren går.

Mekanisk gearvalg

- ▶ **Gearomskifteren 10 kan betjenes, når el-værktøjet arbejder langsomt. Dette bør dog ikke ske ved stilstand, fuld belastning eller maks. hastighed.**

Med gearomskifteren **10** kan der vælges 2 omdrejningstal-områder.



Gear I:

Lavt hastighedsområde; til arbejde med stor borediameter eller til skruearbejde.



Gear II:

Højt hastighedsområde; til arbejde med lille borediameter.

Er det ikke muligt at svinge gearvælgeren **10** indtil anslag, drejes drivspindlen med boret en smule.

Tænd/sluk

Til **ibrugtagning** af el-værktøjet tryk på start-stopkontakten **8** og hold den nede.

Til **fastlåsning** af den nedtrykkede start-stopkontakt **8** trykkes på låsetasten **6**.

El-værktøjet **slukkes** ved at slippe start-stopkontakten **8** er den låst med låsetasten **6** trykkes kort på start-stopkontakten **8** hvorefter den slippes.

Overbelastningskobling



El-værktøjet er udstyret med en overbelastningskobling (anti-rotation) for at begrænse farlige reaktionsmomenter.

- ▶ **Sidder indsatsværktøjet i klemme, afbrydes rotationen. I den forbindelse opstår store kræfter. Hold derfor altid el-værktøjet sikkert med begge hænder og sørg for at stå fast under arbejdet.**
- ▶ **Sluk for el-værktøjet og løsne indsatsværktøjet, hvis el-værktøjet blokerer. Der opstår store reaktionsmomenter, hvis maskinen tændes med et blokeret boreværktøj.**

Omdrejningstal/slagtal indstilles

Omdrejningstallet/slagtallet indstilles trinløst til det tændte el-værktøj, afhængigt af hvor meget start-stop-kontakten **8** trykkes ind.

Let tryk på start-stop-kontakten **8** fører til et lavt omdrejningstal/slagtal. Med tiltagende tryk øges omdrejningstallet/slagtallet.

Omdrejningstal/slagtal vælges

Stillehjulet til indstilling af omdrejningstallet **9** bruges til at indstille det nødvendige omdrejningstal/slagtal – også under driften.

Det krævede omdrejningstal/slagtal afhænger af arbejdsmaterialet og arbejdsbetingelserne; det kan optimeres ved praktiske forsøg.

Elektronisk indstilling af omdrejningstal (GSB 21-2 RCT)

Hjulet til indstilling af elektronisk omdrejningstal **3** bruges til at indstille det nødvendige omdrejningstal/slagtal, også under arbejdet.

Det krævede omdrejningstal/slagtal afhænger af arbejdsmaterialet og arbejdsbetingelserne; det kan optimeres ved praktiske forsøg.

Konstantelektronik (GSB 21-2 RCT)

Konstantelektronikken holder det indstillede dreje- og slagtal mellem tomkørsel og belastning næsten konstant.

Elektronisk begrænsning af drejningsmoment/indstilling af omdrejningstal (Torque Control) (GSB 21-2 RCT)



Til **boring med indstillet omdrejningstal** stilles omskifteren **4** på symbolet „Bore“. Med stillehjulet **3** kan du også indstille det nødvendige omdrejningstal under arbejdet.



Til **skruning med drejningsmomentbegrænsning** stilles omskifteren **4** på symbolet „Skrue“. Med stillehjulet **3** kan du også indstille drejningsmomentet, der virker på borespindlen, under arbejdet:



I=lavt drejningsmoment, III=højt drejningsmoment.

Det max. omdrejningstal tilpasses automatisk i forhold til det indstillede drejningsmoment.

Nås det indstillede drejningsmoment under skruearbejdet, slukker el-værktøjet; indsatsværktøjet drejer sig ikke mere. Aflastes el-værktøjet herefter, mens start-stop-kontakten **8** stadigvæk er trykket ned, drejer indsatsværktøjet sig af sikkerhedstekniske grunde kun med et meget lavt omdrejningstal.

Efter et kort slip af start-stop-kontakten **8** kan den næste skrue spændes med det samme drejningsmoment.



Til **skruning uden begrænset drejningsmoment** drejes stillehjulet **3** helt til højre. Denne indstilling kræves, hvis drejningsmomentet ikke er nok i position III.



Arbejdsvejledning

- ▶ **Sæt kun el-værktøjet på møtrikken/skruen i afbrudt tilstand.** Roterende indsatsværktøjer kan skride.

Tips

Efter længere tids arbejde med lille omdrejningstal skal værktøjet afkøles ved at lade det køre i ca. 3 minutter i ubelastet tilstand med max. omdrejningstal.

Til boring i fliser stilles omskifteren **2** på symbolet „Boring“. Når flisen er boret igennem, stilles omskifteren på symbolet „Slagboring“ for at arbejde med slag.

Arbejde i beton, sten og murværk skal udføres med et hårdmetalbor.

Anvend til boring i metal kun fejlfrie, slebede HSS-bor (HSS=Highspeed-stål). Bosch-tilbehørs-program garanterer den tilsvarende kvalitet.

Med boreslibemaskinen (tilbehør) kan du problemøst slibe spiralbor med en diameter på 2,5–10 mm.

Vedligeholdelse og service

Vedligeholdelse og rengøring

- ▶ **Træk stikket ud af stikkontakten, før der udføres arbejde på el-værktøjet.**
- ▶ **El-værktøj og el-værktøjets ventilationsåbninger skal altid holdes rene for at sikre et godt og sikkert arbejde.**

Skulle el-værktøjet trods omhyggelig fabrikation og kontrol holde op med at fungere, skal reparationen udføres af et autoriseret serviceværksted for Bosch-elektroværktøj.

El-værktøjets 10-cifrede typenummer (se typeskilt) skal altid angives ved forespørgsler og bestilling af reservedele.

Kundeservice og kundefrådgivning

Kundeservice besvarer dine spørgsmål vedr. reparation og vedligeholdelse af dit produkt samt reservedele. Reservedelstegninger og informationer om reservedele findes også under:

www.bosch-pt.com

Bosch kundeservice-team vil gerne hjælpe dig med at besvare spørgsmål vedr. køb, anvendelse og indstilling af produkter og tilbehør.

Dansk

Bosch Service Center
Telegrafvej 3
2750 Ballerup
Tel. Service Center: +45 (4489) 8855
Fax: +45 (4489) 87 55
E-Mail: vaerktoej@dk.bosch.com

Bortskaffelse

El-værktøj, tilbehør og emballage skal genbruges på en miljøvenlig måde.

Gælder kun i EU-lande:



Smid ikke el-værktøj ud sammen med det almindelige husholdningsaffald!

Iht. det europæiske direktiv 2002/96/EF om affald af elektrisk og elektronisk udstyr skal kasseret elektrisk udstyr indsamles separat og genbruges iht. gældende miljøforskrifter.

Ret til ændringer forbeholdes.

Säkerhetsanvisningar

Allmänna säkerhetsanvisningar för elverktyg

⚠ VARNING Läs noga igenom alla anvisningar. Fel som uppstår till följd av att anvisningarna nedan inte följts kan orsaka elstöt, brand och/eller allvarliga kroppsskador.

Förvara alla varningar och anvisningar för framtida bruk.

Nedan använt begrepp "Elverktyg" hänför sig till nätdrivna elverktyg (med nätsladd) och till batteridrivna elverktyg (sladdlösa).

1) Arbetsplats säkerhet

a) Håll arbetsplatsen ren och välbelyst.

Oordning på arbetsplatsen och dåligt belyst arbetsområde kan leda till olyckor.

b) Använd inte elverktyget i explosionsfarlig omgivning med brännbara vätskor, gaser eller damm. Elverktygen alstrar gnistor som kan antända dammet eller gaserna.

c) Håll under arbetet med elverktyget barn och obehöriga personer på betryggande avstånd. Om du störs av obehöriga personer kan du förlora kontrollen över elverktyget.

2) Elektrisk säkerhet

a) Elverktygets stickpropp måste passa till vägguttaget. Stickproppen får absolut inte förändras. Använd inte adapterkontakter tillsammans med skyddsjordade elverktyg. Oförändrade stickproppar och passande vägguttag reducerar risken för elstöt.

b) Undvik kroppskontakt med jordade ytor som t. ex. rör, värmeelement, spisar och kylskåp. Det finns en större risk för elstöt om din kropp är jordad.

c) Skydda elverktyget mot regn och väta. Tränger vatten in i ett elverktyg ökar risken för elstöt.

d) Missbruka inte nätsladden och använd den inte för att bära eller hänga upp elverktyget och inte heller för att dra stickproppen ur vägguttaget. Håll nätsladden på avstånd från värme, olja, skarpa kanter och rörliga maskindelar. Skadade eller tilltrasslade ledningar ökar risken för elstöt.

e) När du arbetar med ett elverktyg utomhus använd endast förlängningssladdar som är avsedda för utomhusbruk. Om en lämplig förlängningssladd för utomhusbruk används minskar risken för elstöt.

f) Använd ett felströmsskydd om det inte är möjligt att undvika elverktygets användning i fuktig miljö. Felströmsskyddet minskar risken för elstöt.

3) Person säkerhet

a) Var uppmärksam, kontrollera vad du gör och använd elverktyget med förnuft. Använd inte elverktyg när du är trött eller om du är påverkad av droger, alkohol eller mediciner. Under användning av elverktyg kan även en kort ouppmärksamhet leda till allvarliga kroppsskador.

b) Bär alltid personlig skyddsutrustning och skyddsglasögon. Användning av personlig skyddsutrustning som t. ex. dammfiltermask, halkfria säkerhetsskor, skyddshjälm och hörselskydd reducerar alltefter elverktygets typ och användning risken för kroppsskada.

c) Undvik oavsiktlig igångsättning. Kontrollera att elverktyget är frånkopplat innan du ansluter stickproppen till vägguttaget och/eller ansluter/tar bort batteriet, tar upp eller bär elverktyget. Om du bär elverktyget med fingret på strömställaren eller ansluter påkopplat elverktyg till nätströmmen kan olycka uppstå.

d) Ta bort alla inställningsverktyg och skruvnycklar innan du kopplar på elverktyget. Ett verktyg eller en nyckel i en roterande komponent kan medföra kroppsskada.

e) Undvik onormala kroppsställningar. Se till att du står stadigt och håller balansen. I detta fall kan du lättare kontrollera elverktyget i oväntade situationer.

f) Bär lämpliga arbetskläder. Bär inte löst hängande kläder eller smycken. Håll håret, kläderna och handskarna på avstånd från rörliga delar. Löst hängande kläder, långt hår och smycken kan dras in av roterande delar.

g) Vid elverktyg med dammsugnings- och uppsamlingsutrustning, se till att denna är rätt monterade och används på korrekt sätt. Användning av dammsugning minskar de risker damm orsakar.

4) Korrekt användning och hantering av elverktyg

a) Överbelasta inte elverktyget. Använd för aktuellt arbete avsett elverktyg. Med ett lämpligt elverktyg kan du arbeta bättre och säkrare inom angivet effektområde.

b) Ett elverktyg med defekt strömställare får inte längre användas. Ett elverktyg som inte kan kopplas in eller ur är farligt och måste repareras.

c) Dra stickproppen ur vägguttaget och/eller ta bort batteriet innan inställningar utförs, tillbehör delar byts ut eller elverktyget lagras. Denna skyddsåtgärd förhindrar oavsiktlig inkoppling av elverktyget.

d) Förvara elverktygen oåtkomliga för barn. Låt elverktyget inte användas av personer som inte är förtrogna med dess användning eller inte läst denna anvisning. Elverktygen är farliga om de används av oerfarna personer.

e) Sköt elverktyget omsorgsfullt. Kontrollera att rörliga komponenter fungerar felfritt och inte kärvar, att komponenter inte brustit eller skadats; orsaker som kan leda till att elverktygets funktioner påverkas menligt. Låt skadade delar repareras innan elverktyget tas i bruk. Många olyckor orsakas av dåligt skötta elverktyg.

f) Håll skärverktygen skarpa och rena. Omsorgsfullt skötta skärverktyg med skarpa eggar kommer inte så lätt i kläm och går lättare att styra.

g) Använd elverktyget, tillbehör, insatsverktyg osv. enligt dessa anvisningar. Ta hänsyn till arbetsvillkoren och arbetsmomenten. Om elverktyget används på ett sätt som det inte är avsett för kan farliga situationer uppstå.

5) Service

a) Låt endast kvalificerad fackpersonal reparera elverktyget och endast med originalreservdelar. Detta garanterar att elverktygets säkerhet upprätthålls.

Säkerhetsanvisningar för bormaskiner

► **Bär hörselskydd vid slagborring.** Risk finns för att buller leder till hörselskada.

► **Använd elverktyget med medlevererade stödhandtag.** Risk finns för personskada om du förlorar kontrollen över elverktyget.

► **Håll i elverktyget endast vid de isolerade greppytorna när arbeten utförs på ställen där insatsverktyget kan skada dolda elledningar eller egen nätsladd.** Kontakt med en spänningsförande ledning kan sätta maskinens metalldelar under spänning och leda till elstöt.

► **Använd lämpliga detektorer för lokalisering av dolda försörjningsledningar eller konsultera lokalt distributionsföretag.** Kontakt med elledningar kan förorsaka brand och elstöt. En skadad gasledning kan leda till explosion. Borring i vattenledning kan förorsaka saksador.

► **Håll stadigt tag i elverktyget.** Vid idragning och urdragning av skruvar kan kortvarigt höga reaktionsmoment uppstå.

► **Håll i elverktyget med båda händerna under arbetet och se till att du står stadigt.** Elverktyget kan styras säkrare med två händer.

► **Säkra arbetsstycket.** Ett arbetsstycke som är fastspänt i en uppspänningsanordning eller ett skruvstycke hålls säkrare än med handen.

- ▶ **Håll arbetsplatsen ren.** Materialblandningar är särskilt farliga. Lättmetalldamm kan brinna och explodera.
- ▶ **Vänta tills elverktyget stannat helt innan du lägger bort det.** Insatsverktyget kan haka upp sig och leda till att du kan förlora kontrollen över elverktyget.
- ▶ **Elverktyget får inte användas med defekt sladd. Berör inte skadad nätsladd, dra sladden ur vägguttaget om den skadats under arbetet.** Skadade nätsladdar ökar risken för elstöt.

Funktionsbeskrivning



Läs noga igenom alla anvisningar.

Fel som uppstår till följd av att anvisningarna nedan inte följts kan orsaka elstöt, brand och/eller allvarliga kroppsskador.

Fäll upp sidan med illustration av elverktyget och håll sidan uppfälld när du läser bruksanvisningen.

Ändamålsenlig användning

Maskinen är avsedd för slagborrning i tegel, betong och sten samt för borrning i trä, metall, keramik och plast. Maskiner med elektronisk reglering och höger-/vänstergång är även lämpliga för skruvdragnig och gängskärning.

Illustrerade komponenter

Numreringen av komponenterna hänvisar till illustration av elverktyget på grafiksida.

- 1 Snabbchuck
- 2 Omkopplare "Borra/slagborra"
- 3 Ställratt för elektroniskt varvtalsförval (GSB 21-2 RCT)
- 4 Omkopplare "Borrning/skruvdragnig" (GSB 21-2 RCT)
- 5 Riktningssomkopplare
- 6 Spärknapp för strömställaren
- 7 Isolerat handtag
- 8 Strömställare Till/Från
- 9 Ställratt varvtalsförval
- 10 Växellägesomkopplare
- 11 Knapp för djupinställning
- 12 Isolerat stödhandtag*
- 13 Djupanslag*
- 14 Chucknyckel*
- 15 Kuggkranschuck*
- 16 Skruvbits*
- 17 Universalbitshållare*
- 18 Sexkantnyckel**

*I bruksanvisningen avbildat och beskrivet tillbehör ingår inte i standardleveransen. I vårt tillbehörsprogram beskrivs allt tillbehör som finns.

**handelsvara (ingår inte i leveransen)

Buller-/vibrationsdata

Mätvärdena har bestämts baserande på EN 60745.

Maskinens A-vägd ljudnivå uppnår i typiska fall: Ljudtrycksnivå 95 dB(A); ljudeffektnivå 106 dB(A). Onoggrannhet K=3 dB.

Använd hörselskydd!

	3 601 ...	19C 0..	19C 5.. 19C 6..	19C 7.. 19C 8..
Totala vibrationsvärden (vektorsumma ur tre riktningar) framtaget enligt EN 60745:				
borrning i metall:				
vibrationsemissionsvärde a_h	m/s ²	5,6	5,6	5,4
onoggrannhet K=	m/s ²	1,5	1,5	1,5
slagborrning i betong:				
vibrationsemissionsvärde a_h	m/s ²	14,6	14,6	15,7
onoggrannhet K=	m/s ²	1,8	1,8	2,2
skruvdraging:				
vibrationsemissionsvärde a_h	m/s ²	–	<2,5	<2,5
onoggrannhet K=	m/s ²	–	1,5	1,5
gängskärning:				
vibrationsemissionsvärde a_h	m/s ²	–	<2,5	<2,5
onoggrannhet K=	m/s ²	–	1,5	1,5

Mätningen av den vibrationsnivå som anges i denna anvisning har utförts enligt en mätmetod som är standardiserad i EN 60745 och kan användas vid jämförelse av olika elverktyg. Mätmetoden är även lämplig för preliminär bedömning av vibrationsbelastningen.

Den angivna vibrationsnivån representerar den huvudsakliga användningen av elverktyget. Om däremot elverktyget används för andra ändamål och med andra insatsverktyg eller inte underhålls ordentligt kan vibrationsnivån avvika. Härvid kan vibrationsbelastningen under arbetsperioden öka betydligt.

För en exakt bedömning av vibrationsbelastningen bör även de tider beaktas när elverktyget är frånkopplat eller är igång men inte används. Detta reducerar tydligt vibrationsbelastningen för den totala arbetsperioden.

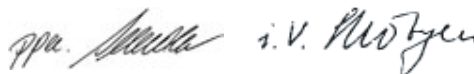
Bestäm extra säkerhetsåtgärder för att skydda operatören mot vibrationernas inverkan t.ex.: underhåll av elverktyget och insatsverktygen, att hålla händerna varma, organisation av arbetsförloppen.

Försäkran om överensstämmelse 

Vi försäkrar härmed under exklusivt ansvar att denna produkt som beskrivs i "Tekniska data" överensstämmer med följande normer och normativa dokument: EN 60745 enligt bestämmelserna i direktiven 2004/108/EG, 98/37/EG (till 28.12.2009), 2006/42/EG (from 29.12.2009).

Teknisk tillverkningsdokumentation finns hos: Robert Bosch GmbH, PT/ESC, D-70745 Leinfelden-Echterdingen

Dr. Egbert Schneider Senior Vice President Engineering
Dr. Eckerhard Strötgen Head of Product Certification



Robert Bosch GmbH, Power Tools Division
D-70745 Leinfelden-Echterdingen
22.01.2009

Tekniska data

Slagbormaskin	GSB ... Professional	21-2	21-2 RE	21-2 RE	21-2 RCT	21-2 RCT
Produktnummer	3 601 ...	A9C 0..	A9C 5..	A9C 6..	A9C 7..	A9C 8..
Upptagen märkeffekt	W	1100	1100	1100	1300	1300
Avgiven effekt	W	630	630	630	695	695
Tomgångsvarvtal						
– 1. växelläget	min ⁻¹	900	0–900	0–900	0–900	0–900
– 2. växelläget	min ⁻¹	3000	0–3000	0–3000	0–3000	0–3000
Märkvarvtal						
– 1. växelläget	min ⁻¹	580	580	580	900	900
– 2. växelläget	min ⁻¹	1900	1900	1900	3000	3000
Slagtal vid tomgångsvarvtal	min ⁻¹	51000	51000	51000	51000	51000
Nominellt vridmoment (1./2. växelläget)	Nm	9,6/3,2	9,6/3,2	9,6/3,2	7,8/2,6	7,8/2,6
Elektronisk vridmomentbe- gränsning (Torque Control)		–	–	–	●	●
Varvtalsförval		–	●	●	●	●
Konstantelektronik		–	–	–	●	●
Höger-/vänstergång		–	●	●	●	●
Kuggkranschuck		●	–	●	–	●
Snabbchuck		–	●	–	●	–
Helautomatisk spindellåsning (Auto-Lock)		–	●	–	●	–
Överlastkoppling		●	●	●	●	●
Spindelhals-Ø	mm	43	43	43	43	43
max. borrhals-Ø (1./2. växelläget)						
– Betong	mm	22/13	22/13	22/13	22/13	22/13
– Murverk	mm	24/16	24/16	24/16	24/16	24/16
– Stål	mm	16/8	16/8	16/8	16/10	16/10
– Trä	mm	40/25	40/25	40/25	40/25	40/25
Chuckens inspänningsområde	mm	1,5–13	1,5–13	1,5–13	1,5–13	1,5–13
Vikt enligt EPTA-Procedure 01/2003	kg	2,9	2,9	2,9	2,9	2,9
Skyddsklass		□/II	□/II	□/II	□/II	□/II

Uppgifterna gäller för märkspänningar [U] 230/240 V. Vid låg spänning och utföranden i vissa länder kan uppgifterna variera.

Beakta produktnumret på elverktygets typskylt. Handelsbeteckningarna för enskilda elverktyg kan variera.

Montage

- **Dra stickproppen ur nätuttaget innan arbeten utförs på elverktyget.**

Stödhandtag (se bild A)

- **Använd alltid elverktyget med stödhandtag 12.**

Stödhandtaget **12** kan ställas i 12 lägen för säker och vilsam kroppsställning.

Vrid det undre greppstycket på stödhandtaget **12** i riktning **⦿** och skjut stödhandtaget **12** framåt tills det går att svänga till önskat läge. Dra sedan tillbaka stödhandtaget **12** och dra åter fast det undre greppstycket i riktning **⦿**.

Inställning av borrdjup (se bild A)

Med djupanslaget **13** kan önskat borrdjup **X** ställas in.

Tryck in knappen för djupanslagets inställning **11** och sätt in djupanslaget i stödhandtaget **12**.

Dra ut djupanslaget så att avståndet mellan borrens spets och djupanslagets spets motsvarar önskat borrdjup **X**.

Räffling vid djupanslag **13** måste vara riktat uppåt.

Verktygsbyte

- **Använd skyddshandskar vid verktygsbytet.**
Borrchucken kan under längre arbetspass bli het.

Snabbchuck (se bild B)

Vid opåverkad strömställare Till/Från **8** är borrspindelns låst. Detta medger snabbt, bekvämt och enkelt byte av insatsverktyget i borrchucken.

Vrid upp snabbchucken **1** i rotationsriktningen **⦿** tills verktyget kan skjutas in. Skjut in verktyget.

Vrid för hand kraftigt fast hylsan på snabbborrchucken **1** i riktningen **⦿** tills rappning upphör. Chucken låses härvid automatiskt.

Spärren låses upp när hylsan vrids i motsatt riktning för borttagning av verktyget.

Kuggkranschuck (se bild C)

Vrid upp kuggkranschucken **15** tills verktyget kan skjutas in. Skjut in verktyget.

Stick in chucknyckeln **14** i respektive hål på kuggkranschucken **15** och spänn jämnt fast verktyget.

Skruvdragarverktyg (se bild D)

För skruvbits **16** bör alltid en universalhållare **17** användas. Använd endast för skruvhuvudet lämpliga skruvbits.

För skruvdragning ställ alltid omkopplaren "Borra/slagborra" **2** på symbolen "Borra".

Byte av borrchuck

- **På elverktyg utan borrspindellåsning måste borrchucken bytas hos en auktoriserad serviceverkstad för Bosch-elverktyg.**

Borttagning av borrchuck (se bild E)

Ta bort stödhandtaget och ställ växellägesomkopplaren **10** i mittläge mellan växeln 1 och 2.

Skjut in en stålpinne på \varnothing 4 mm och en längd på ca 50 mm i spindelhalsens hål för att låsa borrspindeln.

Sätt in en sexkantnyckel **18** med dess korta ända i snabbspännchucken **1**.

Lägg upp elverktyget på ett stadigt underlag t.ex. en arbetsbänk. Håll fast elverktyget och lossa snabbchucken **1** genom att vrida sexkantnyckeln **18** i riktningen **⦿**. En hårtsittande snabbchuck kan lossas med ett lätt slag på sexkantnyckeln **18** långa skaft. Ta bort sexkantnyckeln ur snabbchucken och skruva sedan fullständigt bort snabbchucken.

Montering av borrchuck (se bild F)

Snabbspänn-/nyckelchucken monteras i omvänd ordningsföljd.

- **Ta efter avslutad montering av borrchucken bort stålpinnen ur borrhålet.**



Borrchucken ska dras fast med ett åtdragningsmoment på ca. 40–45 Nm.

Damm-/spånutsugning

- ▶ Damm från material som t. ex. blyhaltig målning, vissa träslag, mineraler och metall kan vara hälsovådligt. Beröring eller inandning av dammet kan orsaka allergiska reaktioner och/eller andningsbesvär hos användaren eller personer som uppehåller sig i närheten.

Vissa damm från ek eller bok anses vara cancerogena, speciellt då i förbindelse med tillsatssämnen för träbehandling (kromat, träkonserveringsmedel). Endast yrkesmän får bearbeta asbesthaltigt material.

- Se till att arbetsplatsen är väl ventilerad.
- Vi rekommenderar ett andningsskydd i filterklass P2.

Beakta de föreskrifter som i aktuellt land gäller för bearbetat material.

Drift

Driftstart

- ▶ **Beakta nätspänningen! Kontrollera att strömkällans spänning överensstämmer med uppgifterna på elverktygets typskylt. Elverktyg märkta med 230 V kan även anslutas till 220 V.**

Inställning av rotationsriktning (se bilder G–H)

- ▶ **Påverka riktningssomkopplaren 5 endast på fränkopplat elverktyg.**

Med riktningssomkopplaren **5** kan elverktygets rotationsriktning ändras. Vid nedtryckt strömställare Till/Från **8** kan omkoppling inte ske.

Höbergång: För borrar och idragning av skruvar skjut riktningssomkopplaren **5** på vänstra sidan nedåt och samtidigt på högra sidan uppåt.

Vänstergång: För lossning och urdragning av skruvar skjut riktningssomkopplaren **5** på vänstra sidan uppåt och samtidigt på högra sidan nedåt.

Inställning av driftsätt



Borra och skruva

Ställ omkopplaren **2** på symbolen "Borra".



Slagborrning

Ställ omkopplaren **2** mot symbolen "Slagborra".

Omkopplaren **2** snäpper tydligt fast och kan manövreras även när motorn är igång.

Mekaniskt växelväl

- ▶ **Växellägesomkopplaren c kan manövreras på långsamt gående elverktyg. Koppla dock inte om när elverktyget står stilla, vid full belastning eller högsta varvtal.**

Med växellägesomkopplaren **10** kan 2 varvtalsområden förväljas.

Växel I:



Lågt varvtalsområde för arbeten med stor borrar diameter och för skruvdragning.

Växel II:



Högt varvtalsområde för arbeten med liten borrar diameter.

Går det inte att svänga växellägesomkopplaren **10** mot anslag, vrid drivspindeln med borsten en aning.

In- och urkoppling

Tryck för **start** av elverktyget ned strömställaren Till/Från **8** och håll den nedtryckt.

För att **spärra** den nedtryckta strömställaren Till/Från **8** tryck ned spärrknappen **6**.

För elverktygets **fränkoppling** släpp strömställaren Till/Från **8** eller om den är låst med spärrknappen **6** tryck helt kort på strömställaren Till/Från **8** och släpp den igen.

Överlastkoppling



För begränsning av farliga reaktionsmoment har elverktyget utrustats med en överlastkoppling (Anti-Rotation).

- ▶ **Om insatsverktyget kommer i kläm eller hakar fast kopplas borrarspindelns drivning från. Håll stadigt i elverktyget med båda händerna och stå stadigt för att motverka de krafter som uppstår.**
- ▶ **Slå genast ifrån elverktyget och ta loss insatsverktyget om elverktyget fastnar. Om ett elverktyg slås till när borrarverktyget har fastnat uppstår höga reaktionsmoment.**

Inställning av varvtal/slagtal

Varvtalet/slagtalet på inkopplat elverktyg kan justeras steglöst genom att mer eller mindre trycka ned strömställaren Till/Från **8**.

Ett lätt tryck på strömställaren Till/Från **8** ger ett lågt varvtal/slagtal. Mid tilltagande tryck ökar varvtalet/slagtalet.

Förval av varvtal/slagtal

Med ställratten varvtalsförval **9** kan önskat varvtal/slagtal förväljas även under drift.

Erforderligt varvtal/slagtal är beroende av materialet, prova dig fram till bästa inställningen genom praktiska försök.

Elektroniskt varvtalsförval (GSB 21-2 RCT)

Med ställratten för elektroniskt varvtalsförval **3** kan önskat varvtal/slagtal förväljas även under drift.

Erforderligt varvtal/slagtal är beroende av materialet, prova dig fram till bästa inställningen genom praktiska försök.

Konstantelektronik (GSB 21-2 RCT)

Konstantelektroniken håller det inställda varv- och slagtalet i de närmaste konstant vid tomgång och drift med belastning.

Elektronisk vridmomentbegränsning/varvtalsförval (Torque Control) (GSB 21-2 RCT)



För **borrning med varvtalsförval** ställ omkopplaren **4** mot symbolen "Borra". Med ställratten **3** kan önskat varvtal väljas även under drift.



För **skruvning med vridmomentbegränsning** ställ omkopplaren **4** mot symbolen "Borra". Med ställratten **3** kan vridmomentet vid borrarspindelns förväljas steglöst även under drift: **I**=lågt vridmoment, **III**=høgt vridmoment.



Maximivarvtalet anpassas automatiskt till inställt vridmoment.

När vid skruvdragning förvalt vridmoment uppnås, kopplas elverktyget från; insatsverktyget roterar inte längre. När elverktyget vid nedtryckt strömställare Till/Från **8** inte längre belastas, fortsätter insatsverktyget av säkerhetsskäl att rotera med lågt varvtal.

Efter det strömställaren Till/Från **8** helt kort släpps kan nästa skruv dras med samma åtdragningsmoment.



För **skruvdragning utan vridmomentbegränsning** ska ställratten **3** vridas mot höger stopp. Denna inställning krävs om åtdragningsmomentet i läget **III** inte är tillräckligt høgt.



Arbetsanvisningar

- ▶ **Elverktyget ska vara fränkopplat när det förs mot muttern/skruven.** Roterande insatsverktyg kan slira bort.

Tips

Efter längre drift med lågt varvtal ska elverktyget för avkylning köras ca. 3 minuter med högsta tomgångsvarvtal.

För **borrning i stenplattor**, ställ omkopplaren **2** på symbol "Borra". När stenplattan genomborrats ställ omkopplaren på symbolen "Slagborra" och fortsätt med slag.

För arbeten i betong, sten och murverk krävs hårmetalborrar.

Vid borrning i metall använd endast felfria, väl-skräppta HSS-borrar (HSS=högeffektssnabbstål). Denna kvalitet of-fererar Bosch som tillbehör.

Med borrarliparen (tillbehör) kan spiralborrar med en diameter upp till på 2,5–10 mm lätt skärpas.

Underhåll och service

Underhåll och rengöring

- ▶ **Dra stickproppen ur nätuttaget innan arbeten utförs på elverktyget.**
- ▶ **Håll elverktyget och dess ventilationsöppningar rena för bra och säkert arbete.**

Om i elverktyget trots exakt tillverkning och sträng kontroll störning skulle uppstå, bör reparation utföras av auktoriserad serviceverkstad för Bosch elverktyg.

Ange alltid vid förfrågningar och reservdelsbeställningar det 10-siffriga produktnumret som finns på elverktygets typskylt.

Kundservice och kundkonsulter

Kundservicen ger svar på frågor beträffande reparation och underhåll av produkter och reservdelar. Sprängskissar och informationer om reservdelar lämnas även på adressen:

www.bosch-pt.com

Bosch kundkonsultgruppen hjälper gärna när det gäller frågor beträffande köp, användning och inställning av produkter och tillbehör.

Svenska

Bosch Service Center
Telegrafvej 3
2750 Ballerup
Danmark
Tel.: +46 (020) 41 44 55
Fax: +46 (011) 18 76 91

Avfallshandling

Elverktyg, tillbehör och förpackning ska omhändertas på miljövänligt sätt för återvinning.

Endast för EU-länder:



Släng inte elverktyg i hushållsavfall!

Enligt europeiska direktivet 2002/96/EG för kasserade elektriska och elektroniska apparater och dess modifiering till nationell

rätt måste obrukbara elverktyg omhändertas separat och på miljövänligt sätt lämnas in för återvinning.

Ändringar förbehålles.

Sikkerhetsinformasjon

Generelle advarsler for elektroverktøy

⚠ ADVARSEL Les gjennom alle advarslene og anvisningene. Feil ved overholdelsen av advarslene og nedenstående anvisninger kan medføre elektriske støt, brann og/eller alvorlige skader.

Ta godt vare på alle advarslene og informasjonene.

Det nedenstående anvendte uttrykket «elektroverktøy» gjelder for strømdrevne elektroverktøy (med ledning) og batteridrevne elektroverktøy (uten ledning).

1) Sikkerhet på arbeidsplassen

- a) **Hold arbeidsområdet rent og ryddig og sørg for bra belysning.** Rotete arbeidsområder eller arbeidsområder uten lys kan føre til ulykker.
- b) **Ikke arbeid med elektroverktøyet i eksplosjonsutsatte omgivelser – der det befinner seg brennbare væsker, gass eller støv.** Elektroverktøy lager gnister som kan antenne støv eller damper.
- c) **Hold barn og andre personer unna når elektroverktøyet brukes.** Hvis du blir forstyrrt under arbeidet, kan du miste kontrollen over elektroverktøyet.

2) Elektrisk sikkerhet

- a) **Støpselet til elektroverktøyet må passe inn i stikkontakten. Støpselet må ikke forandres på noen som helst måte. Ikke bruk adapterstøpsler sammen med jordede elektroverktøy.** Bruk av støpsler som ikke er forandret på og passende stikkontakter reduserer risikoen for elektriske støt.
- b) **Unngå kroppskontakt med jordede overflater slik som rør, ovner, komfyrer og kjøleskap.** Det er større fare ved elektriske støt hvis kroppen din er jordet.
- c) **Hold elektroverktøyet unna regn eller fuktighet.** Dersom det kommer vann i et elektroverktøy, øker risikoen for elektriske støt.

d) **Ikke bruk ledningen til andre formål, f. eks. til å bære elektroverktøyet, henge det opp eller trekke det ut av stikkontakten. Hold ledningen unna varme, olje, skarpe kanter eller verktøydeler som beveger seg.** Med skadede eller opphopede ledninger øker risikoen for elektriske støt.

e) **Når du arbeider utendørs med et elektroverktøy, må du kun bruke en skjøteledning som er egnet til utendørs bruk.** Når du bruker en skjøteledning som er egnet for utendørs bruk, reduseres risikoen for elektriske støt.

f) **Hvis det ikke kan unngås å bruke elektroverktøyet i fuktige omgivelser, må du bruke en jordfeilbryter.** Bruk av en jordfeilbryter reduserer risikoen for elektriske støt.

3) Personikkerhet

- a) **Vær oppmerksom, pass på hva du gjør, gå fornuftig frem når du arbeider med et elektroverktøy. Ikke bruk elektroverktøy når du er trett eller er påvirket av narkotika, alkohol eller medikamenter.** Et øyeblikks uoppmerksomhet ved bruk av elektroverktøyet kan føre til alvorlige skader.
- b) **Bruk personlig verneutstyr og husk alltid å bruke vernebriller.** Bruk av personlig sikkerhetsutstyr som støvmaske, sklifaste arbeidssko, hjelm eller hørselvern – avhengig av type og bruk av elektroverktøyet – reduserer risikoen for skader.
- c) **Unngå å starte verktøyet ved en feiltagelse. Forviss deg om at elektroverktøyet er slått av før du kobler det til strømmen og/eller batteriet, løfter det opp eller bærer det.** Hvis du holder fingeren på bryteren når du bærer elektroverktøyet eller kobler elektroverktøyet til strømmen i innkoblet tilstand, kan dette føre til uhell.
- d) **Fjern innstillingsverktøy eller skrunøkler før du slår på elektroverktøyet.** Et verktøy eller en nøkkel som befinner seg i en roterende verktøydell, kan føre til skader.

- e) **Unngå en unormal kroppsholdning. Sørg for å stå stødig og i balanse.** Dermed kan du kontrollere elektroverktøyet bedre i uventede situasjoner.
- f) **Bruk alltid egnede klær. Ikke bruk vide klær eller smykker. Hold hår, tøy og hanser unna deler som beveger seg.** Løst-sittende tøy, smykker eller langt hår kan komme inn i deler som beveger seg.
- g) **Hvis det kan monteres støvavsug- og oppsamlingsinnretninger, må du forvise deg om at disse er tilkoblet og brukes på korrekt måte.** Bruk av et støvavsug reduserer farer på grunn av støv.
- 4) **Omhyggelig bruk og håndtering av elektroverktøy**
- a) **Ikke overbelast verktøyet. Bruk et elektroverktøy som er beregnet til den type arbeid du vil utføre.** Med et passende elektroverktøy arbeider du bedre og sikrere i det angitte effektområdet.
- b) **Ikke bruk elektroverktøy med defekt på-/av-bryter.** Et elektroverktøy som ikke lenger kan slås av eller på, er farlig og må repareres.
- c) **Trekk støpselet ut av stikkkontakten og/eller fjern batteriet før du utfører innstillinger på elektroverktøyet, skifter tilbehørsdeler eller legger maskinen bort.** Disse tiltakene forhindrer en utilsiktet starting av elektroverktøyet.
- d) **Elektroverktøy som ikke er i bruk må oppbevares utilgjengelig for barn. Ikke la maskinen brukes av personer som ikke er fortrolig med dette eller ikke har lest disse anvisningene.** Elektroverktøy er farlige når de brukes av uerfarne personer.
- e) **Vær nøye med vedlikeholdet av elektroverktøyet. Kontroller om bevegelige verktøydeler fungerer feilfritt og ikke klemmes fast, og om deler er brukket eller skadet, slik at dette innvirker på elektroverktøyets funksjon. La disse skadede delene repareres før elektroverktøyet brukes.** Dårlig vedlikeholdte elektroverktøy er årsaken til mange uhell.
- f) **Hold skjæreverktøyene skarpe og rene.** Godt stelte skjæreverktøy med skarpe skjær setter seg ikke så ofte fast og er lettere å føre.
- g) **Bruk elektroverktøy, tilbehør, verktøy osv. i henhold til disse anvisningene. Ta hensyn til arbeidsforholdene og arbeidet som skal utføres.** Bruk av elektroverktøy til andre formål enn det som er angitt kan føre til farlige situasjoner.
- 5) **Service**
- a) **Elektroverktøyet ditt skal alltid kun repareres av kvalifisert fagpersonale og kun med originale reservedeler.** Slik opprettholdes verktøyets sikkerhet.

Sikkerhetsinformasjoner for boremaskiner

- ▶ **Bruk hørselvern ved slagboring.** Innvirkning av støv kan føre til at man mister hørselen.
- ▶ **Bruk ekstrahåndtakene som leveres sammen med elektroverktøyet.** Hvis du mister kontrollen, kan dette føre til skader.
- ▶ **Hold elektroverktøyet på de isolerte gripeflatene, hvis du utfører arbeid der innsatsverktøyet kan treffe på skjulte strømledninger eller den egne strømledningen.** Kontakt med en spenningsførende ledning kan også sette elektroverktøyets metaldeler under spenning og føre til elektriske støt.
- ▶ **Bruk egnede detektorer til å finne skjulte strøm-/gass-/vannledninger, eller spør hos det lokale el-/gass-/vannverket.** Kontakt med elektriske ledninger kan medføre brann og elektrisk støt. Skader på en gassledning kan føre til eksplosjon. Hull i en vannledning forårsaker materielle skader.
- ▶ **Hold elektroverktøyet godt fast.** Ved tiltrekking eller løsning av skruer kan det ett øyeblikk oppstå høye reaksjonsmomenter.
- ▶ **Hold elektroverktøyet fast med begge hender under arbeidet og sørg for å stå stødig.** Elektroverktøyet føres sikrere med to hender.

- ▶ **Sikre arbeidsstykket.** Et arbeidsstykke som holdes fast med spenninnetninger eller en skrustikke, holdes sikrere enn med hånden.
- ▶ **Hold arbeidsplassen ren.** Materialblandinger er spesielt farlige. Lettmetallstøv kan brenne eller eksplodere.
- ▶ **Vent til elektroverktøyet er stanset helt før du legger det ned.** Innsatsverktøyet kan kile seg fast og føre til at du mister kontrollen over elektroverktøyet.
- ▶ **Bruk aldri elektroverktøyet med skadet ledning. Ikke berør den skadede ledningen og trekk støpselet ut hvis ledningen skades i løpet av arbeidet.** Med skadet ledning øker risikoen for elektriske støt.

Funksjonsbeskrivelse



Les gjennom alle advarslene og anvisningene. Feil ved overholdelsen av advarslene og nedenstående anvisninger kan medføre elektriske støt, brann og/eller alvorlige skader.

Brett ut utbrettssiden med bildet av maskinen, og la denne siden være utbrettet mens du leser bruksanvisningen.

Formålmessig bruk

Maskinen er beregnet til slagboring i murstein, betong og stein, og til boring i tre, metall, keramikk og kunststoff. Maskiner med elektronisk regulering og høyre-/venstregang er også egnet til skruing og gjengeskjæring.

Illustrerte komponenter

Nummereringen av de illustrerte komponentene gjelder for bildet av elektroverktøyet på illustrasjonssiden.

- 1 Selvspennende chuck
- 2 Omkoblingsbryter «Boring/slagboring»
- 3 Stillhjul for elektronisk turtallforvalg (GSB 21-2 RCT)
- 4 Omkopler «Boring/skruing» (GSB 21-2 RCT)
- 5 Høyre-/venstrebryter
- 6 Låsetast for på-/av-bryter
- 7 Isolert håndtak
- 8 På-/av-bryter
- 9 Stillhjul for turtallforvalg
- 10 Girvalgryter
- 11 Tast for dybdeanleggsinnstilling
- 12 Isolert ekstrahåndtak*
- 13 Dybdeanlegg*
- 14 Chucknøkkel*
- 15 Nøkkelchuck*
- 16 Skrubits*
- 17 Universalbitsholder*
- 18 Umbrakonøkkel**

*Illustrert eller beskrevet tilbehør inngår ikke i standard-leveransen. Det komplette tilbehøret finner du i vårt tilbehørsprogram.

**Fås kjøpt (inngår ikke i leveransen)

Støy-/vibrasjonsinformasjon

Måleverdier funnet i henhold til EN 60745.

Maskinens typiske A-bedømte støynivå er: Lydtrykknivå 95 dB(A); lydeffektnivå 106 dB(A). Usikkerhet K=3 dB.

Bruk hørselvern!

	3 601 ...	19C 0..	19C 5.. 19C 6..	19C 7.. 19C 8..
Totale svingningsverdier (vektorsum fra tre retninger) beregnet jf. EN 60745:				
Boring i metall:				
Svingningsemisjonsverdi a_h	m/s ²	5,6	5,6	5,4
usikkerhet K=	m/s ²	1,5	1,5	1,5
Slagboring i betong:				
Svingningsemisjonsverdi a_h	m/s ²	14,6	14,6	15,7
usikkerhet K=	m/s ²	1,8	1,8	2,2
Skruing:				
Svingningsemisjonsverdi a_h	m/s ²	–	<2,5	<2,5
usikkerhet K=	m/s ²	–	1,5	1,5
Gjengeskjæring:				
Svingningsemisjonsverdi a_h	m/s ²	–	<2,5	<2,5
usikkerhet K=	m/s ²	–	1,5	1,5

Vibrasjonsnivået som er angitt i disse anvisningene er målt iht. en målemetode som er standardisert i EN 60745 og kan brukes til sammenligning av elektroverktøy med hverandre. Den egner seg til en foreløpig vurdering av svingningsbelastningen.

Det angitte svingningsnivået representerer de hovedsakelige anvendelsene til elektroverktøyet. Men hvis elektroverktøyet brukes til andre anvendelser, med avvikende innsatsverktøy eller utilstrekkelig vedlikehold, kan svingningsnivået avvike. Dette kan føre til en tydelig øking av svingningsbelastningen over hele arbeidstidsrommet.

Til en nøyaktig vurdering av svingningsbelastningen skal det også tas hensyn til de tidene maskinen er slått av eller går, men ikke virkelig brukes. Dette kan tydelig redusere svingningsbelastningen over hele arbeidstidsrommet.

Bestem ekstra sikkerhetstiltak til beskyttelse av brukeren mot svingningenes virkning, som for eksempel: Vedlikehold av elektroverktøy og innsatsverktøy, holde hendene varme, organisere arbeidsforløpene.

Samsvarserklæring 

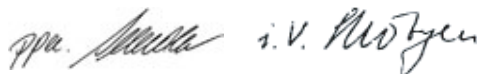
Vi erklærer som eneansvarlig at produktet som beskrives under «Tekniske data» stemmer overens med følgende normer eller normative dokumenter: EN 60745 jf. bestemmelsene i direktivene 2004/108/EF, 98/37/EF (frem til 28.12.2009), 2006/42/EF (fra 29.12.2009).

Tekniske underlag hos:

Robert Bosch GmbH, PT/ESC,
D-70745 Leinfelden-Echterdingen

Dr. Egbert Schneider
Senior Vice President
Engineering

Dr. Eckerhard Strötgen
Head of Product
Certification



Robert Bosch GmbH, Power Tools Division
D-70745 Leinfelden-Echterdingen
22.01.2009

104 | Norsk

Tekniske data

Slagbormaskin	GSB ... Professional	21-2	21-2 RE	21-2 RE	21-2 RCT	21-2 RCT
Produktnummer	3 601 ...	A9C 0..	A9C 5..	A9C 6..	A9C 7..	A9C 8..
Opptatt effekt	W	1100	1100	1100	1300	1300
Avgitt effekt	W	630	630	630	695	695
Tomgangsturtall						
– 1. gir	min ⁻¹	900	0–900	0–900	0–900	0–900
– 2. gir	min ⁻¹	3000	0–3000	0–3000	0–3000	0–3000
Nominelt turtall						
– 1. gir	min ⁻¹	580	580	580	900	900
– 2. gir	min ⁻¹	1900	1900	1900	3000	3000
Slagtall ved tomgangsturtall	min ⁻¹	51000	51000	51000	51000	51000
Nominelt dreiemoment (1./2. gir)	Nm	9,6/3,2	9,6/3,2	9,6/3,2	7,8/2,6	7,8/2,6
Elektronisk dreiemomentbe- grensing (Torque Control)		–	–	–	●	●
Turtallforvalg		–	●	●	●	●
Konstantelektronikk		–	–	–	●	●
Høyre-/venstregang		–	●	●	●	●
Nøkkelchuck		●	–	●	–	●
Selvspennende chuck		–	●	–	●	–
Helautomatisk spindellås (Au- to-Lock)		–	●	–	●	–
Overlastkopling		●	●	●	●	●
Spindelhals-Ø	mm	43	43	43	43	43
max. bor-Ø (1./2. gir)						
– Betong	mm	22/13	22/13	22/13	22/13	22/13
– Murverk	mm	24/16	24/16	24/16	24/16	24/16
– Stål	mm	16/8	16/8	16/8	16/10	16/10
– Tre	mm	40/25	40/25	40/25	40/25	40/25
Chuckspennområde	mm	1,5–13	1,5–13	1,5–13	1,5–13	1,5–13
Vekt tilsvarende EPTA-Procedure 01/2003	kg	2,9	2,9	2,9	2,9	2,9
Beskyttelsesklasse		□/II	□/II	□/II	□/II	□/II

Informasjonene gjelder for nominell spenning [U] 230/240 V. Ved lavere spenning og på visse nasjonale modeller kan disse informasjonene variere noe.

Legg merke til produktnummeret på typeskiltet til elektroverktøyet ditt. Handelsbetegnelsene for de enkelte elektroverktøyene kan variere.

Montering

- **Før alle arbeider på elektroverktøyet utføres må støpselet trekkes ut av stikkkontakten.**

Ekstrahåndtak (se bilde A)

- **Bruk elektroverktøyet kun med ekstrahåndtaket 12.**

Du kan svinge ekstrahåndtaket **12** i 12 posisjoner, for å oppnå en sikker og lite anstrengende arbeidsposisjon.

Drei den nedre delen på ekstrahåndtaket **12** i dreieretning **1** og skyv ekstrahåndtaket **12** så langt fremover at du kan svinge det i ønsket posisjon. Deretter trekker du ekstrahåndtaket **12** tilbake igjen og dreier den nedre delen fast igjen i dreieretning **2**.

Innstilling av boreddybden (se bilde A)

Med dybdeanlegget **13** kan ønsket boreddybde **X** bestemmes.

Trykk tasten til innstilling av dybdeanlegget **11** og sett dybdeanlegget inn i ekstrahåndtaket **12**.

Trekk dybdeanlegget så langt ut at avstanden mellom spissen på boret og spissen på dybdeanlegget tilsvarer ønsket boreddybde **X**.

Rifflingen på dybdeanlegget **13** må peke oppover.

Verktøyskifte

- **Bruk vernehansker ved verktøyskifte.** Chucken kan varmes sterkt opp ved lengre tids arbeid.

Selvspennende chuck (se bilde B)

Ved ikke trykt på-/av-bryter **8** låses borespindel. Dette muliggjør et hurtig, behagelig og enkelt bytte av innsatsverktøyet i chucken.

Åpne den selvspennende chucken **1** ved å dreie den så langt i dreieretning **1** at verktøyet kan settes inn. Sett inn verktøyet.

Skru til hylsen på den selvspennende chucken **1** med hånden i dreieretning **2** til det ikke lenger høres en slurelyd. Chucken låses da automatisk.

Låsen løser seg igjen når hylsen dreies i motsatt retning for å fjerne verktøyet.

Nøkkelchuck (se bilde C)

Åpne nøkkelchucken **15** ved å dreie den så langt at verktøyet kan settes inn. Sett inn verktøyet.

Sett chucknøkkelen **14** inn i de tilsvarende boringene på nøkkelchucken **15** og spenn verktøyet jevnt fast.

Skruverktøy (se bilde D)

Ved bruk av skrubits **16** bør du alltid bruke en universalbitsholder **17**. Bruk kun skrubits som passer til skruhodet.

Til skruing setter du bryteren «Boring/slagboring» **2** alltid på symbolet for «Boring».

Chuckbytte

- **På elektroverktøy uten borespindelås må chucken skiftes ut av en autorisert kundeservice for Bosch-elektroverktøy.**

Demontering av chucken (se bilde E)

Demonter ekstrahåndtaket og sett girvalgbyteren **10** i midtstillingen mellom 1. og 2. gir.

Før en stålstift på Ø 4 mm med en lengde på ca. 50 mm inn i boringen på spindelhalsen for å låse borespindelen.

Spenn en umbrakonøkkel **18** med det korte skaftet foran inn i den selvspennende chucken **1**.

Legg elektroverktøyet på et stabilt underlag, f.eks. en arbeidsbenk. Hold elektroverktøyet fast og løsne den selvspennende chucken **1** ved å dreie umbrakonøkkelen **18** i dreieretning **1**. En fastsittende selvspennende chuck løses med et lett slag på det lange skaftet til umbrakonøkkelen **18**. Fjern umbrakonøkkelen fra den selvspennende chucken og skru den selvspennende chucken helt av.

Montering av chucken (se bilde F)

Monteringen av den selvspennende-/nøkkelchucken utføres i omvendt rekkefølge.

- **Etter montering av chucken fjerner du stålstiften fra boringen igjen.**



Chucken må trekkes fast med et tiltrekingsmoment på ca. 40–45 Nm.

Støv-/sponavsuging

- ▶ Støv fra materialer som blyholdig maling, noen tresorter, mineraler og metall kan være helsefarlige. Berøring eller innånding av støv kan utløse allergiske reaksjoner og/eller åndedrettsykdommer hos brukeren eller personer som befinner seg i nærheten.

Visse typer støv som eik- eller bøkstøv gjelder som kreftfremkallende, spesielt i kombinasjon med tilsetningsstoffer til trebearbeidelse (kromat, trebeskyttelsesmidler). Asbestholdig materiale må kun bearbeides av fagfolk.

- Sørg for god ventilasjon av arbeidsplassen.
- Det anbefales å bruke en støvmaske med filterklasse P2.

Følg ditt lands gyldige forskrifter for de materialene som skal bearbeides.

Bruk

Igangsetting

- ▶ **Ta hensyn til strømspenningen! Spenningen til strømkilden må stemme overens med angivelsene på elektroverktøyets typeskilt. Elektroverktøy som er merket med 230 V kan også brukes med 220 V.**

Innstilling av rotasjonsretningen (se bildene G–H)

- ▶ **Bruk høyre-/venstre bryteren 5 kun når elektroverktøyet står stille.**

Med høyre-/venstre bryteren **5** kan du endre dreieretningen til elektroverktøyet. Ved trykt på-/av-bryter **8** er dette ikke mulig.

Høyregang: Til boring og inndreining av skruer skyver du høyre-/venstre bryteren **5** nedover på venstre side og samtidig oppover på høyre side.

Venstregang: Til løsning hhv. utskruing av skruer og mutre skyver du høyre-/venstre bryteren **5** oppover på venstre side og samtidig nedover på høyre side.

Innstilling av driftstypen



Boring og skruing

Sett omkoblingsbryteren **2** på symbolet for «Boring».



Slagboring

Sett omkoblingsbryteren **2** på symbolet «Slagboring».

Omkoblingsbryteren **2** går følbart i lås og kan også betjenes mens motoren går.

Mekanisk girvalg

- ▶ **Du kan endre girvalg bryteren 10 når elektroverktøyet går langsomt. Men dette bør ikke gjøres ved stillstand, full belastning eller maksimalt turtall.**

Med girvalg bryteren **10** kan det forhåndsinnstilles to turtallområder:



Gir I:

Lavt turtallområde; til arbeid med stor bordiameter eller til skruing.



Gir II:

Høyt turtallområde; til arbeid med liten bordiameter.

Hvis girvelgeren **10** ikke kan dreies frem til anslaget, må drivspindelen dreies litt med boret.

Inn-/utkobling

Trykk til **igangsetting** av elektroverktøyet på på-/av-bryteren **8** og hold den trykt inne.

Til **låsing** av den trykte på-/av-bryteren **8** trykker du på låsetasten **6**.

Til **utkobling** av elektroverktøyet slipper du på-/av-bryteren **8** hhv. – hvis den er låst med låsetast **6** – trykker du på-/av-bryteren **8** ett øyeblikk og slipper den deretter.

Overlastkopling



For å begrense farlige reaksjonsmomenter, er elektroverktøyet utstyrt med en overbelastningskobling (Anti-Rotation).

- ▶ Hvis innsatsverktøyet er fastklemt og har hengt seg opp, avbrytes driften av bore-spindelen. På grunn av de kreftene som da oppstår må du alltid holde elektroverktøyet godt fast med begge hendene og sørge for å stå stødig.
- ▶ Slå av elektroverktøyet og løsne innsatsverktøyet hvis elektroverktøyet blokkerer. Ved innkobling med blokkert boreverktøy oppstår det høye reaksjonsmomenter.

Innstilling av turtallet/slagtallet

Du kan innstille turtallet/slagtallet på innkoplet elektroverktøy trinnløst, avhengig av hvor langt du trykker på/av-bryteren **8** inn.

Svakt trykk på på/av-bryteren **8** fører til et lavt turtall/slagtall. Slag-/turtallet økes med økende trykk.

Forhåndsvalg av turtallet/slagtallet

Med stillhjul for turtallforvalg **9** kan nødvendig turtall/slagtall forhåndsinnstilles også under drift.

Det nødvendige turtallet/slagtallet er avhengig av materiale og arbeidsvilkårene og kan finnes frem til praktiske forsøk.

Elektronisk turtallforvalg (GSB 21-2 RCT)

Med stillhjulet for elektronisk turtallforvalg **3** kan nødvendig turtall/slagtall forhåndsinnstilles også under drift.

Det nødvendige turtallet/slagtallet er avhengig av materiale og arbeidsvilkårene og kan finnes frem til praktiske forsøk.

Konstantelektronikk (GSB 21-2 RCT)

Konstantelektronikken holder det forhåndsinnstilte tur- og slag-tallet nesten konstant mellom tomgang og belastet drift.

Elektronisk dreiemomentbegrensning/turtallforvalg (Torque Control) (GSB 21-2 RCT)



Til **boring med turtallforvalg** setter du omkobleren **4** på symbolet «boring». Med stillhjulet **9** kan nødvendig turtall forhåndsinnstilles også under drift.



Til **skruing med dreiemomentbegrensning** setter du omkobleren **4** på symbolet «skruing». Med stillhjulet **3** kan du trinnløst forhåndsinnstille dreiemomentet som innvirker på borespindelen også under drift: I=lavt dreiemoment, III=høyt dreiemoment.

Det maksimale turtallet tilpasses automatisk til innstilt dreiemoment.

Når det forhåndsinnstilte dreiemomentet oppnås under skruingen, koples elektroverktøyet ut; innsatsverktøyet dreies ikke lenger. Hvis elektroverktøyet deretter avlastes og på/av-bryteren **8** fremdeles er trykt, dreier innsatsverktøyet av sikkerhetsgrunner kun videre med svært lavt turtall.

Etter kort slipping av på/av-bryteren **8** kan neste skrue trekkes fast med samme dreiemoment.



Til **skruing uten dreiemomentbegrensning** dreier du stillhjulet **3** på høyreanlegg. Denne innstillingen er nødvendig hvis dreiemomentet i posisjon III ikke er tilstrekkelig.

Arbeidshenvisninger

- ▶ Sett elektroverktøyet bare mot **mutteren/skruen når det er slått av**. Innsatsverktøyet som dreier seg kan skli.

Tips

Etter lengre arbeid med lite turtall må du la elektroverktøyet gå med maksimalt turtall i tomgang i ca. 3 minutter til avkjøling.

Sett omkoblingsbryteren **2** på symbolet «Boring» til boring av fliser. Etter gjennom boring av flisen setter du bryteren på symbolet «Slagboring» og arbeider med slag.

108 | Norsk

Ved arbeid i betong, stein og murverk bruker du hardmetallbor.

Bruk kun feilfrie, slipte HSS-bor (HSS=høyeffekt hurtigskjærende stål) til boring i metall. Tilsvarende kvalitet garanterer Bosch-tilbehør-programmet.

Med bor-slipeapparatet (tilbehør) kan du enkelt slipe spiralbor med en diameter på 2,5–10 mm.

Service og vedlikehold

Vedlikehold og rengjøring

- ▶ **Før alle arbeider på elektroverktøyet utføres må støpselet trekkes ut av stikkkontakten.**
- ▶ **Hold elektroverktøyet og ventilasjonsspaltene alltid rene, for å kunne arbeide bra og sikkert.**

Hvis elektroverktøyet til tross for omhyggelige produksjons- og kontrollmetoder en gang skulle svikte, må reparasjonen utføres av et autorisert serviceverksted for Bosch-elektroverktøy.

Ved alle forespørsler og reservedelsbestillinger må du oppgi det 10-sifrede produktnummeret som er angitt på elektroverktøyets typeskilt.

Kundeservice og kunderådgivning

Kundeservice hjelper deg ved spørsmål om reparasjon og vedlikehold av produktet ditt og reservedelene. Deltegninger og informasjon om reservedeler finner du også under:

www.bosch-pt.com

Bosch-kundeservice er gjerne til hjelp ved spørsmål om kjøp, bruk og innstilling av produkter og tilbehør.

Norsk

Robert Bosch AS
Postboks 350
1402 Ski
Tel: + 47 (6487) 89 50
Faks: + 47 (6487) 89 55

Deponering

Elektroverktøy, tilbehør og emballasje må leveres inn til miljøvennlig gjenvinning.

Kun for EU-land:



Ikke kast elektroverktøy i vanlig søppel!

Jf. det europeiske direktivet 2002/96/EF vedr. gamle elektriske og elektroniske apparater og tilpassingen til nasjonale lover må gammelt elektroverktøy som ikke lenger kan brukes samles inn og leveres inn til en miljøvennlig resirkulering.

Rett til endringer forbeholdes.

Turvallisuusohjeita

Sähkötyökalujen yleiset turvallisuusohjeet

VAROITUS Lue kaikki turvallisuus- ja muut ohjeet. Turvallisuusohjeiden noudattamisen laiminlyönti saattaa johtaa sähköiskuun, tulipaloon ja/tai vakavaan loukkaantumiseen.

Säilytä kaikki turvallisuus- ja muut ohjeet tulevaisuutta varten.

Turvallisuusohjeissa käytetty käsite ”sähkötyökalu” käsittää verkkokäyttöisiä sähkötyökaluja (verkkojohdolla) ja akkukäyttöisiä sähkötyökaluja (ilman verkkojohdtoa).

1) Työpaikan turvallisuus

- Pidä työskentelyalue puhtaana ja hyvin valaistuna.** Työpaikan epäjärjestys tai valaisemattomat työalueet voivat johtaa tapaturmiin.
- Älä työskentele sähkötyökalulla räjähdysalttiissa ympäristössä, jossa on palavaa nestettä, kaasua tai pölyä.** Sähkötyökalu muodostaa kipinöitä, jotka saattavat sytyttää pölyn tai höyryt.
- Pidä lapset ja sivulliset loitolla sähkötyökalua käyttäessäsi.** Voit menettää laitteesi hallinnan, huomiosi suuntautuessa muualle.

2) Sähköturvallisuus

- Sähkötyökalun pistotulpan tulee sopia pistorasiaan.** Pistotulppaa ei saa muuttaa millään tavalla. Älä käytä mitään pistorasia-adaptoreita maadoitettujen sähkötyökalujen kanssa. Alkuperäisessä kunnossa olevat pistotulpat ja sopivat pistorasiat vähentävät sähköiskun vaaraa.
- Vältä koskettamasta maadoitettuja pinnoja, kuten putkia, pattereita, liesiä tai jääkaappeja.** Sähköiskun vaara kasvaa, jos kehosi on maadoitettu.
- Älä aseta sähkötyökalua alttiiksi sateelle tai kosteudelle.** Veden tunkeutuminen sähkötyökalun sisään kasvattaa sähköiskun riskiä.

d) Älä käytä verkkojohdtoa väärin. Älä käytä sitä sähkötyökalun kantamiseen, ripustamiseen tai pistotulpan irrottamiseen pistorasiasta vetämällä. Pidä johto loitolla kuumuudesta, öljystä, terävistä reunoista ja liikkuvista osista. Vahingoittuneet tai sotkeutuneet johdot kasvattavat sähköiskun vaaraa.

e) Käyttäessäsi sähkötyökalua ulkona, käytä ainoastaan ulkokäyttöön soveltuvaa jatkojohtoa. Ulkokäyttöön soveltuvan jatkojohdon käyttö pienentää sähköiskun vaaraa.

f) Jos sähkötyökalun käyttö kosteassa ympäristössä ei ole vältettävissä, tulee käyttää vikavirtasuojakytkintä. Vikavirtasuojakytkimen käyttö vähentää sähköiskun vaaraa.

3) Henkilöturvallisuus

- Ole valpas, kiinnitä huomiota työskentelyysi ja noudata tervettä järkeä sähkötyökalua käyttäessäsi. Älä käytä mitään sähkötyökalua, jos olet väsynyt tai huumeiden, alkoholin tahi lääkkeiden vaikutuksen alaisena.** Hetken tarkkaamattomuus sähkötyökalua käytettäessä, saattaa johtaa vakavaan loukkaantumiseen.
- Käytä suojavarusteita. Käytä aina suoja-laseja.** Henkilökohtaisen suojavarustuksen käyttö, kuten pölynaamarin, luistamattomien turvakengien, suojakypärän tai kuulonsuojaimien, riippuen sähkötyökalun lajista ja käyttötavasta, vähentää loukkaantumiskärsiä.
- Vältä tahatonta käynnistämistä. Varmista, että sähkötyökalu on pois kytketty, ennen kuin liität sen sähköverkkoon ja/tai liität akun, otat sen käteen tai annat sitä.** Jos annat sähkötyökalua sormi käynnistyskytkimellä tai kytket sähkötyökalun pistotulpan pistorasiaan, käynnistyskytkimen ollessa käyntiasennossa, altistat itsesi onnettomuuksille.

- d) Poista kaikki säätötyökalut ja ruuvitaltat, ennen kuin käynnistät sähkötyökalun.** Työkalu tai avain, joka sijaitsee laitteen pyörivässä osassa, saattaa johtaa loukkaantumiseen.
- e) Vältä epänormaalia kehon asentoa. Huolehdi aina tukevasta seisoma-asennosta ja tasapainosta.** Täten voit paremmin hallita sähkötyökalua odottamattomissa tilanteissa.
- f) Käytä tarkoitukseen soveltuvia vaatteita. Älä käytä löysiä työvaatteita tai koruja. Pidä hiukset, vaatteet ja käsineet loitolla liikkuvista osista.** Väljät vaatteet, korut ja pitkät hiukset voivat takertua liikkuviin osiin.
- g) Jos pölynimu- ja keräilylaitteita voidaan asentaa, tulee sinun tarkistaa, että ne on liitetty ja että ne käytetään oikealla tavalla.** Pölynimulaitteiston käyttö vähentää pölyn aiheuttamia vaaroja.
- 4) Sähkötyökalujen huolellinen käyttö ja käsittely**
- a) Älä ylikuormita laitetta. Käytä kyseiseen työhön tarkoitettua sähkötyökalua.** Sopivaa sähkötyökalua käyttäen työskentelet paremmin ja varmemmin tehoalueella, jolle sähkötyökalu on tarkoitettu.
- b) Älä käytä sähkötyökalua, jota ei voida käynnistää ja pysäyttää käynnistyskytkimestä.** Sähkötyökalu, jota ei enää voida käynnistää ja pysäyttää käynnistyskytkimellä, on vaarallinen ja se täytyy korjata.
- c) Irrota pistotulppa pistorasiasta, ennen kuin suoritat säätöjä, vaihdat tarvikkeita tai siirrät sähkötyökalun varastoitavaksi.** Nämä turvatoimenpiteet estävät sähkötyökalun tahattoman käynnistyksen.
- d) Säilytä sähkötyökalut poissa lasten ulottuvilta, kun niitä ei käytetä. Älä anna sellaisten henkilöiden käyttää sähkötyökalua, jotka eivät tunne sitä tai jotka eivät ole lukeneet tätä käyttöohjetta.** Sähkötyökalut ovat vaarallisia, jos niitä käyttävät kokemattomat henkilöt.
- e) Hoida sähkötyökalusi huolella. Tarkista, että liikkuvat osat toimivat moitteettomasti, eivätkä ole puristuksessa sekä, että siinä ei ole murtuneita tai vahingoittuneita osia, jotka saattaisivat vaikuttaa haitallisesti sähkötyökalun toimintaan. Anna korjata nämä voittuneet osat ennen käyttöä.** Monen tapaturman syyt löytyvät huonosti huolletuista laitteista.
- f) Pidä leikkausterät terävinä ja puhtaina.** Huolellisesti hoidetut leikkaustyökalut, joiden leikkausreunat ovat teräviä, eivät tartu helposti kiinni ja niitä on helpompi hallita.
- g) Käytä sähkötyökaluja, tarvikkeita, vaihtotyökaluja jne. näiden ohjeiden mukaisesti. Ota tällöin huomioon työolosuhteet ja suoritettava toimenpide.** Sähkötyökalun käyttö muuhun kuin sille määrättyyn käyttöön, saattaa johtaa vaarallisiin tilanteisiin.
- 5) Huolto**
- a) Anna ainoastaan koulutettujen ammattihenkilöiden korjata sähkötyökalusi ja hyväksy korjauksiin vain alkuperäisiä varaosia.** Täten varmistat, että sähkötyökalu säilyy turvallisena.

Porakoneiden turvallisuusohjeet

- ▶ **Käytä kuulonsuojaimia kun iskuporaat.** Melu saattaa aiheuttaa kuulon menetystä.
- ▶ **Käytä sähkötyökalun mukana toimitettuja lisäkahvoja.** Hallinnan menettäminen saattaa johtaa loukkaantumisiin.
- ▶ **Tartu sähkötyökaluun ainoastaan eristetyistä pinoista, tehdessäsi työtä, jossa vaihtotyökalu saattaisi osua piilossa olevaan sähköjohtoon tai sähkötyökalun omaan sähköjohtoon.** Kosketus jännitteeseen johtoon voi saattaa sähkötyökalun metalliosat jännitteiseksi ja johtaa sähköiskuun.

► **Käytä sopivia etsintälaitteita piilossa olevien syöttöjohtojen paikallistamiseksi, tai käännä paikallisen jakeluyltiön puoleen.**

Kosketus sähköjohtoon saattaa johtaa tulipaloon ja sähköiskuun. Kaasuputken vahingoittaminen saattaa johtaa räjähdykseen. Vesijohtoputken puhkaisu aiheuttaa aineellista vahinkoa.

► **Pidä tukevasti kiinni sähkötyökalusta.** Ruuvia kiristettäessä ja avattaessa saattaa hetkellisesti syntyä voimakkaita vastamomenteja.

► **Pidä työn aikana sähkötyökalua kaksin käsin ja ota tukeva seisoma-asento.** Sähkötyökalua pystyy ohjaamaan varmemmin kahdella kädellä.

► **Varmista työkappale.** Kiinnityslaitteilla tai ruuvipenkissä kiinnitetty työkappale pysyy tukevammin paikoillaan, kuin kädessä pidettynä.

► **Pidä työpaikka puhtaana.** Materiaalien sekoitukset ovat erityisen vaarallisia. Kevytmetallipöly saattaa syttyä palamaan tai räjähtää.

► **Odota, kunnes sähkötyökalu on pysähtynyt, ennen kuin asetat sen pois käsistäsi.** Vaihtotyökalu saattaa juuttua kiinni johtaen sähkötyökalun hallinnan menettämiseen.

► **Älä koskaan käytä sähkötyökalua, jonka verkkojohto on viallinen. Älä kosketa vaurioitunutta johtoa ja irrota pistotulppa pistorasasta, jos johto vaurioituu työn aikana.** Vahingoittunut johto kasvattaa sähköiskun vaaraa.

Toimintaselostus



Lue kaikki turvallisuus- ja muut ohjeet. Turvallisuusohjeiden noudattamisen laiminlyönti saattaa johtaa sähköiskuun, tulipaloon ja/tai vakavaan loukkaantumiseen.

Käännä auki taittosivu, jossa on laitteen kuva ja pidä se uloskäännettynä lukiessasi käyttöohjetta.

Määräyksenmukainen käyttö

Laite on tarkoitettu iskuporaukseen tiileen, betoniin ja kiveen sekä poraamiseen puuhun, metalliin, keramiikkaan ja muoviin. Koneet, joissa on elektroninen säätö sekä kierto oikealle/vasemmalle, soveltuvat myös ruuvinvääntöön ja kierteitykseen.

Kuvassa olevat osat

Kuvassa olevien osien numerointi viittaa grafiikkasivussa olevaan sähkötyökalun kuvaan.

- 1 Pikaistukka
- 2 Vaihtokytkin ”Poraus/iskuporaus”
- 3 Elektronisen kierrosluvun esivalinnan säätöpyörä (GSB 21-2 RCT)
- 4 Vaihtokytkin ”poraus/ruuvinvääntö” (GSB 21-2 RCT)
- 5 Suunnanvaihtokytkin
- 6 Käynnistyskytkimen lukituspainike
- 7 Eristetty kahva
- 8 Käynnistyskytkin
- 9 Kierrosluvun asetuksen säätöpyörä
- 10 Vaihtevalitsin
- 11 Syvyydenrajoittimen säätöpainike
- 12 Eristetty lisäkahva*
- 13 Syvyydenrajoitin*
- 14 Istukan avain*
- 15 Hammaskehäistukka*
- 16 Ruuvauskärki*
- 17 Yleispidin*
- 18 Kuusiokoloavain**

*Kuvassa tai selostuksessa esiintyvä lisätarvike ei kuulu vakiotuotukseen. Löydät täydellisen tarvikeluettelon tarvikeohjelmastamme.

**yleismallinen (ei kuulu toimitukseen)

Melu-/tärinätiedot

Mittausarvot määritetty EN 60745 mukaan.

Laitteen tyypillinen A-painotettu äänen painetaso on: Äänen painetaso 95 dB(A); äänen tehotaso 106 dB(A). Epävarmuus K=3 dB.

Käytä kuulonsuojaimia!

	3 601 ...	19C 0..	19C 5.. 19C 6..	19C 7.. 19C 8..
Värähtelyn yhteisarvot (kolmen suunnan vektorisumma) mitattuna EN 60745 mukaan:				
Poraus metalliin:				
Värähtelyemissioarvo a_h	m/s ²	5,6	5,6	5,4
epävarmuus K=	m/s ²	1,5	1,5	1,5
Iskuporaus betoniin:				
Värähtelyemissioarvo a_h	m/s ²	14,6	14,6	15,7
epävarmuus K=	m/s ²	1,8	1,8	2,2
Ruuvinvääntö:				
Värähtelyemissioarvo a_h	m/s ²	–	<2,5	<2,5
epävarmuus K=	m/s ²	–	1,5	1,5
Kierteitys:				
Värähtelyemissioarvo a_h	m/s ²	–	<2,5	<2,5
epävarmuus K=	m/s ²	–	1,5	1,5

Näissä ohjeissa mainittu värähtelytaso on mitattu EN 60745 standardoidun mittausmenetelmän mukaisesti ja sitä voidaan käyttää sähkötyökalujen vertailussa. Se soveltuu myös värähtelyrasituksen väliaikaiseen arviointiin.

Ilmoitettu värähtelytaso vastaa sähkötyökalun pääasiallisia käyttötapoja. Jos sähkötyökalua kuitenkin käytetään muissa töissä, poikkeavilla vaihtotyökaluilla tai riittämättömästi huollettuina, saattaa värähtelytaso poiketa. Tämä saattaa kasvattaa koko työaikajakson värähtelyrasitusta huomattavasti.

Värähtelyrasituksen tarkkaa arviointia varten määrätyn työaikajakson aikana tulisi ottaa huomioon myös se aika, jolloin laite on sammutettu tai käy, mutta sitä ei tosiasiaassa käytetä. Tämä voi selvästi pienentää koko työaikajakson värähtelyrasitusta.

Määrittele lisävarotoimenpiteet käyttäjän suojaksi värähtelyn vaikutukselta, kuten esimerkiksi: Shkötyökalujen ja vaihtotyökalujen huolto, käsien pitäminen lämpiminä, työnkulun organisointi.

Standardinmukaisuusvakuutus 


Vakuutamme yksin vastaavamme siitä, että kohdassa "Tekniset tiedot" selostettu tuote vastaa seuraavia standardeja tai standardoituja asiakirjoja: EN 60745 direktiivien 2004/108/EY, 98/37/EY (28.12.2009 asti), 2006/42/EY (29.12.2009 alkaen) määräysten mukaan.

Tekninen tiedosto kohdasta:

Robert Bosch GmbH, PT/ESC,
D-70745 Leinfelden-Echterdingen

Dr. Egbert Schneider
Senior Vice President
Engineering

Dr. Eckerhard Strötgen
Head of Product
Certification



Robert Bosch GmbH, Power Tools Division
D-70745 Leinfelden-Echterdingen
22.01.2009

Tekniset tiedot

Iskuperakone	GSB ... Professional	21-2	21-2 RE	21-2 RE	21-2 RCT	21-2 RCT
Tuotenumero	3 601 ...	A9C 0..	A9C 5..	A9C 6..	A9C 7..	A9C 8..
Ottoteho	W	1100	1100	1100	1300	1300
Antoteho	W	630	630	630	695	695
Tyhjäkäyntikierrosluku						
– 1. vaihde	min ⁻¹	900	0–900	0–900	0–900	0–900
– 2. vaihde	min ⁻¹	3000	0–3000	0–3000	0–3000	0–3000
Nimellinen kierrosluku						
– 1. vaihde	min ⁻¹	580	580	580	900	900
– 2. vaihde	min ⁻¹	1900	1900	1900	3000	3000
Iskuluku tyhjäkäyntikierrosluvulla	min ⁻¹	51000	51000	51000	51000	51000
Nimellinen vääntömomentti 1./2. vaihde	Nm	9,6/3,2	9,6/3,2	9,6/3,2	7,8/2,6	7,8/2,6
Elektroninen vääntömomentin rajoitin (Torque Control)		–	–	–	●	●
Kierrosluvun esivalinta		–	●	●	●	●
Vakioelektroniikka		–	–	–	●	●
Kierto oikealle/vasemmalle		–	●	●	●	●
Hammashäistukka		●	–	●	–	●
Pikaistukka		–	●	–	●	–
Täysautomaattinen karalukitus (Auto-Lock)		–	●	–	●	–
Ylikuormituskytkin		●	●	●	●	●
Karan kaulan Ø	mm	43	43	43	43	43
poran maks. Ø (1./2. vaihde)						
– Betoni	mm	22/13	22/13	22/13	22/13	22/13
– Muuraus	mm	24/16	24/16	24/16	24/16	24/16
– Teräs	mm	16/8	16/8	16/8	16/10	16/10
– Puu	mm	40/25	40/25	40/25	40/25	40/25
Istukan kiinnitysalue	mm	1,5–13	1,5–13	1,5–13	1,5–13	1,5–13
Paino vastaa EPTA-Procedure 01/2003	kg	2,9	2,9	2,9	2,9	2,9
Suojausluokka		□/II	□/II	□/II	□/II	□/II

Tiedot koskevat 230/240 V nimellisjännitettä [U]. Alhaisemmalla jännitteellä ja maakohtaisissa malleissa nämä tiedot voivat vaihdella.

Ota huomioon sähkötyökalusi mallikilvessä oleva tuotenumero. Yksittäisten koneiden kaupanimitys saattaa vaihdella.

Asennus

- **Irrota pistotulppa pistorasiasta ennen kaikkia sähkötyökaluun kohdistuvia töitä.**

Lisäkahva (katso kuva A)

- **Käytä supistushylsyä vain lisäkahvan 12 kanssa.**

Voit kääntää lisäkahvan **12** 12 asentoon, saadaksesi turvallisen ja rasittamattoman työasennon. Kierrä lisäkahvan **12** alaosa suuntaan **1** ja työnä lisäkahva **12** niin pitkälle eteen, että saat sen haluttuun asentoon. Vedä sen jälkeen lisäkahva **12** taas taaksepäin ja kierrä kiinni kahvan alaosa suuntaan **2**.

Poraussyvyyden asetus (katso kuva A)

Syvyydenrajoittimella **13** voidaan haluttu poraus­syvyys **X** määrätä.

Paina syvyydenrajoittimen painiketta **11** ja aseta syvyydenrajoitin lisäkahvaan **12**.

Vedä syvyydenrajoitin niin kauas ulos, että poranterän kärjen ja syvyydenrajoittimen kärjen väli vastaa haluttua poraus­syvyyttä **X**.

Syvyydenrajoittimen **13** rihlat tulee osoittaa ylöspäin.

Työkalunvaihto

- **Käytä suojakäsineitä työkalun vaihdossa.**
Poranistukka saattaa kuumeta voimakkaasti pitkässä käytössä.

Pikaistukka (katso kuva B)

Poraistukka on lukkiutuneena, kun käynnistys­kytkintä **8** ei paineta. Tämä mahdollistaa porais­tukassa olevan työkalun nopean ja helpon vaihdon.

Avaa pikaistukka **1** kiertämällä sitä suuntaan **1**, kunnes työkalu voidaan asettaa siihen. Aseta työkalu.

Kierrä pikaistukan **1** hylsyä käsin voimakkaasti suuntaan **2**, kunnes rasteriääntä ei enää kuulu. Istukka lukkiutuu täten automaattisesti.

Lukitus aukeaa taas, kun hylsyä kierretään vas­takkaiseen suuntaan työkalun irrottamiseksi.

Hammashäistukka (katso kuva C)

Avaa hammashäistukka **15** kiertämällä sitä, kunnes työkalu voidaan asettaa siihen. Aseta työkalu.

Työnnä istukkaavain **14** hammashäistukan **15** vastaaviin reikiin ja kiristä työkalu tasaisesti kiinni.

Ruuvinkiertotyökalut (katso kuva D)

Ruuvaskärkiä **16** käytettäessä tulisi aina käyttää myös kärkien yleispidintä **17**. Käytä vain ruuvin kantaan sopivia ruuvaskärkiä.

Ruuvinvääntöä varten tulee vaihtokyt­kin ”Poraus/iskuporaus” **2** aina asettaa tunnukselle ”Poraus”.

Poraistukan vaihto

- **Sähkötyökalut, joissa ei ole porakaran lukitusta, on annettava Bosch-sopimushuoltoon istukan vaihtamista varten.**

Poranistukan irrotus (katso kuva E)

Irrota lisäkahva ja aseta vaihteenvalitsin **10** keskiasentoon 1. ja 2. vaihteen väliin.

Työnnä teräspuikko \varnothing 4 mm ja n. 50 mm pitkä karan kaulan poraukseen porankaran lukitsemiseksi.

Kiinnitä kuusiokoloavaimen **18** lyhyempi sanko pikaistukkaan **1**.

Aseta sähkötyökalu tukevalle alustalle, esim. työpenkille. Pidä kiinni sähkötyökalusta ja irrota pikaistukka **1** kiertämällä kuusiokoloavainta **18** suuntaan **1**. Kiinnijuuttunut poraistukka irrote­taan kevyellä lyönnillä kuusiokoloavaimen **18** pi­demmälle varrelle. Poista kuusiokoloavain pi­kaistukasta ja kierrä pikaistukka kokonaan irti.

Poranistukan asennus (katso kuva F)

Pika-/hammashäistukan asennus tapahtuu käänteisessä järjestyksessä.

- **Poista taas terästappi porauksesta istukan asennuksen jälkeen.**

 **Istukka tulee kiristää paikoilleen n. 40–45 Nm kiristysmomentilla.**

Pölyn ja lastun poistoimu

- ▶ Materiaalien, kuten lyijypitoisen pinnoitteen, muutamien puulaatujen, kivennäisten ja metallin pölyt voivat olla terveydelle vaarallisia. Pölyn kosketus tai hengitys sattaa aiheuttaa käyttäjälle tai lähellä oleville henkilöille allergisia reaktioita ja/tai hengitystiesairauksia. Määrättyjä pölyjä, kuten tammen- tai pyökinpöly pidettän karsinogeenisena, eritoten yhdessä puukäsittelyssä käytettyjen lisäainesten kanssa (kromaatti, puunsuoja-aine). Asbestipitoisia aineita saavat käsitellä vain ammattilaiset.
 - Huolehdi työkohteen hyvästä tuuletuksesta.
 - Suosittelemme käyttämään suodatusluokan P2 hengityssuojanaamaria.

Ota huomioon maassasi voimassaolevat säännökset, koskien käsiteltäviä materiaaleja.

Käyttö

Käyttöönotto

- ▶ **Ota huomioon verkkojännite! Virtalähteen jännitteen tulee vastata laitteen tyyppikilvessä olevia tietoja. 230 V merkittyyä laitteita voidaan käyttää myös 220 V verkoissa.**

Kiertosuunnan asetus (katso kuvat G–H)

- ▶ **Käytä suunnanvaihtokytkintä 5 ainoastaan sähkötyökalun ollessa pysähdyksissä.**

Suunnanvaihtokytkimellä **5** voit muuttaa sähkötyökalun kiertosuunnan. Käynnistyskytkimen **8** ollessa painettuna tämä ei kuitenkaan ole mahdollista.

Kierto oikealle: Työnnä vasemmalla puolella oleva suunnanvaihtokytkin **5** alaspäin ja samanaikaisesti oikealla puolella oleva ylöspäin, poraus- ja ruuvien sisäänkiertoa varten.

Kierto vasemmalle: Työnnä vasemmalla puolella oleva suunnanvaihtokytkin **5** alaspäin ja samanaikaisesti oikealla puolella oleva ylöspäin, ruuvien ja muttereiden avaamista tai uloskiertoa varten.

Käyttömuodon asetus



Poraus ja ruuvinvääntö

Aseta vaihtokytkin **2** tunnukselle ”Poraus”.



Iskuporaus

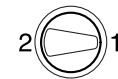
Aseta vaihtokytkin **2** tunnukselle ”Iskuporaus”.

Vaihtokytkin **2** lukkiutuu tuntuvasti, ja sitä voi käyttää myös moottorin käydessä.

Mekaaninen vaihteenvalinta

- ▶ **Voit käyttää vaihteenvalitsinta 10 sähkötyökalun käydessä hitaasti. Tätä ei kuitenkaan tulisi tehdä pysähdyksissä, täydellä kuormalla tai suurimmalla kierrosluvulla.**

Vaihteenvalitsimella **10** voidaan valita kaksi kierroslukualuetta.



Vaihte I:

Pieni kierroslukualue; työskenteleyn suurien porahalkaisijoiden kanssa tai ruuvinvääntöön.



Vaihte II:

Suuri kierroslukualue; työskenteleyn pienien porahalkaisijoiden kanssa.

Ellei vaihteenvalitsinta **10** voida kääntää vasteesseen asti, tulee käyttökaraa kiertää hieman porasta.

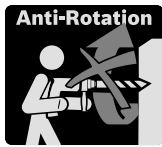
Käynnistys ja pysäytys

Paina sähkötyökalun **käynnistystä varten** käynnistyskytkintä **8** ja pidä se painettuna.

Lukitse painettu käynnistyskytkin **8** painamalla lukituspainiketta **6**.

Pysäytä sähkötyökalu päästämällä käynnistyskytkin **8** vapaaksi tai, jos se on lukittu lukituspainikkeella **6**, paina ensin käynnistyskytkintä **8** lyhyesti ja päästä se sitten vapaaksi.

Ylikuormituskytkin



Kone on varustettu ylikuormituskytkimellä (Anti-Rotation) vaarallisten vastamomenttien rajoittamiseksi.

- ▶ **Jos vaihtotyökalu juuttuu kiinni, katkeaa poraistukan vetovoima. Pidä tällöin syntyvien voimien takia, aina sähkötyökalua kaksin käsin ja huolehdi tukevasta seisoma-asennosta.**
- ▶ **Pysäytä sähkötyökalu välittömästi, jos vaihtotyökalu lukkiutuu ja vapauta se. Jos sähkötyökalu käynnistetään poratyökalun ollessa lukkiutunut, syntyy suuria vastavoimia.**

Kierrosluvun/iskuluvun asetus

Voit säätää käynnissä olevan sähkötyökalun kierroslukua/iskulukua portaattomasti, riippuen siitä miten syvälle painat käynnistyskytkintä **8**.

Kevyt käynnistyskytkimen **8** painallus aikaansaa alhaisen kierrosluvun/iskuluvun. Paineen kasvaessa nousee kierrosluku/iskuluku.

Kierrosluvun/iskuluvun esivalinta

Kierrosluvun esivalinnan säätöpyörällä **9** voit asettaa tarvittavan kierrosluvun/iskuluvun myös käytön aikana.

Tarvittava kierrosluku/iskuluku riippuu materiaalista ja työolosuhteista ja se voidaan määrittää käytännön kokein.

Elektroninen kierrosluvun esivalinta (GSB 21-2 RCT)

Kierrosluvun esivalinnan säätöpyörällä **3** voit asettaa tarvittavan kierrosluvun/iskuluvun myös käytön aikana.

Tarvittava kierrosluku/iskuluku riippuu materiaalista ja työolosuhteista ja se voidaan määrittää käytännön kokein.

Vakioelektroniikka (GSB 21-2 RCT)

Vakioelektroniikka pitää asetetun kierros- ja iskuluvun lähes vakiona kuorman vaihdellessa tyhjäkäynnistä täyskuorma.

Elektroninen vääntömomentin rajoitin/kierrosluvun esivalinta (Torque Control) (GSB 21-2 RCT)



Kun **poraat kierrosluvun esivalintaa käyttäen** asetat vaihtokytkimen **4** merkin "Poraus" kohdalle. Säätöpyörällä **3** voit säätää tarvittavan kierrosluvun myös käytön aikana.



Ruuvinkierrossa vääntömomentin rajoitinta käyttäen asetat vaihtokytkimen **4** merkin "Ruuvinvääntö" kohdalle. Säätöpyörällä **3** voit säätää porakaraan vaikuttavaa vääntömomenttia myös käytön aikana:

I = pieni vääntömomentti, **III** = suuri vääntömomentti.

Suurin kierrosluku mukautuu automaattisesti asetetun vääntömomentin mukaan.

Jos asetettu vääntömomentti saavutetaan ruuvaustapahtumassa, sähkötyökalu kytkeytyy pois päältä; vaihtotyökalu ei enää pyöri. Jos sähkötyökalun kuormaa tämän jälkeen pienennetään, ja käynnistyskytkin **8** vielä on painettuna, vaihtotyökalu kiertää turvallisuussyistä enää hyvin pienellä kierrosluvulla.

Kun käynnistyskytkintä **8** hetkeksi vapautetaan, vaidaan seuraava ruuvi taas kiristää asetettua vääntömomenttia käyttäen.



Ruuvinkierto ilman vääntömomentin rajoitinta kierrät säätöpyörää **3** oikeaan rajoittimeen. Tämä säätö on tarpeen, jos vääntömomentti asennossa **III** on riittämätön.

Työskentelyohjeita

- ▶ **Aseta sähkötyökalu mutteriin/ruuviin ainoastaan sen ollessa pysähdyksissä.** Pyörivät vaihtotyökalut voivat luiskahtaa pois.

Vihjeitä

Koneen käytyä pidemmän aikaa pienellä iskuluvulla, tulee se jäähdyttää, käyttämällä sitä kuormittamatta, täydellä kierrosluvulla n. 3 minuuttia.

Aseta vaihtokytkin 2 ”Poraus”-merkin kohdalle, kun poraat kaakeleita. Vasta, kun olet porannut kaakelin läpi, siirrä vaihtokytkimen tunnukseen ”Iskuporaus” ja jatkat työskentelyä iskuilla.

Työskenneltäessä betonissa, kiviaineksessa ja muurauksessa tulee käyttää kovametalliporaa.

Käytä metallia porattaessa vain moitteettomia, teräviä HSS-poranteriä (suurteho pikaleikkausteräs). Bosch-lisätarvikeohjelma takaa asianmukaisen laadun.

Poranteroituslaitteella (lisätarvike) voidaan vaihtomasti teroittaa kierreporanteriä, joiden halkaisija on 2,5–10 mm.

Hoito ja huolto

Huolto ja puhdistus

- ▶ **Irrota pistotulppa pistorasiasta ennen kaikkia sähkötyökaluun kohdistuvia töitä.**
- ▶ **Pidä aina sähkötyökalua ja sähkötyökalun tuuletusaukkoja puhtaana, jotta voit työskennellä hyvin ja turvallisesti.**

Jos sähkötyökalussa, huolellisesta valmistuksesta ja koestusmenettelystä huolimatta esiintyy vikaa, tulee korjaus antaa Bosch sopimus- huollon tehtäväksi.

Ilmoita kaikissa kyselyissä ja varaosatilauksissa 10-numeroinen tuotenumero, joka löytyy laitteen mallikilvestä.

Asiakaspalvelu ja asiakasneuvonta

Asiakaspalvelu vastaa tuotteesi korjausta ja huoltoa sekä varaosia koskeviin kysymyksiin. Räjähdyspiirustuksia ja tietoja varaosista löydät myös osoitteesta:

www.bosch-pt.com

Bosch-asiakasneuvontatiimi auttaa mielellään sinua tuotteiden ja lisätarvikkeiden ostopaikkaa ja säätöä koskevilla kysymyksillä.

Suomi

Robert Bosch Oy
Bosch-keskushuolto
Pakkalantie 21 A
01510 Vantaa
Puh.: +358 (09) 435 991
Faksi: +358 (09) 870 2318
www.bosch.fi

Hävitys

Sähkötyökalu, lisätarvikkeet ja pakkaukset tulee toimittaa ympäristöystävälliseen uusiokäyttöön.

Vain EU-maita varten:



Älä heitä sähkötyökaluja talousjätteisiin!

Eurooppalaisen vanhoja sähkö- ja elektroniikkalaitteita koskevan direktiivin 2002/96/EY ja sen kansallisten lakien muunnosten mukaan, tulee käyttökelvottomat sähkötyökalut kerätä erikseen ja toimittaa ympäristöystävälliseen uusiokäyttöön.

Oikeus teknisiin muutoksiin pidätetään.

Υποδείξεις ασφαλείας

Γενικές προειδοποιητικές υποδείξεις για ηλεκτρικά εργαλεία

⚠ ΠΡΟΕΙΔΟΠΟΙΗΣΗ Διαβάστε όλες τις προειδοποιητικές υποδείξεις. Αμέλειες κατά την τήρηση των προειδοποιητικών υποδείξεων μπορεί να προκαλέσουν ηλεκτροπληξία, κίνδυνο πυρκαγιάς ή/και σοβαρούς τραυματισμούς.

Φυλάξτε όλες τις προειδοποιητικές υποδείξεις και οδηγίες για κάθε μελλοντική χρήση.

Ο ορισμός «Ηλεκτρικό εργαλείο» που χρησιμοποιείται στις προειδοποιητικές υποδείξεις αναφέρεται σε ηλεκτρικά εργαλεία που τροφοδοτούνται από το ηλεκτρικό δίκτυο (με ηλεκτρικό καλώδιο) καθώς και σε ηλεκτρικά εργαλεία που τροφοδοτούνται από μπαταρία (χωρίς ηλεκτρικό καλώδιο).

1) Ασφάλεια στο χώρο εργασίας

- a) Διατηρείτε τον τομέα που εργάζεσθε καθαρό και καλά φωτισμένο. Αταξία ή μη φωτισμένες περιοχές εργασίας μπορεί να οδηγήσουν σε ατυχήματα.
- b) Μην εργάζεσθε με το ηλεκτρικό εργαλείο σε περιβάλλον όπου υπάρχει κίνδυνος έκρηξης, στο οποίο υπάρχουν εύφλεκτα υγρά, αέρια ή σκόνης. Τα ηλεκτρικά εργαλεία δημιουργούν σπινθηρισμό ο οποίος μπορεί να αναφλέξει τη σκόνη ή τις αναθυμιάσεις.
- c) Όταν χρησιμοποιείτε το ηλεκτρικό εργαλείο κρατάτε μακριά απ' αυτό τα παιδιά και άλλα τυχόν παρευρισκόμενα άτομα. Σε περίπτωση απόσπασης της προσοχής σας μπορεί να χάσετε τον έλεγχο του μηχανήματος.

2) Ηλεκτρική ασφάλεια

- a) Το φως του ηλεκτρικού εργαλείου πρέπει να ταιριάζει στην πρίζα. Δεν επιτρέπεται με κανέναν τρόπο η μετατροπή του φως. Μην χρησιμοποιείτε προσαρμοστικά φως σε συνδυασμό με γειωμένα ηλεκτρικά εργαλεία. Μη μεταποιημένα φως και κατάλληλες πρίζες μειώνουν τον κίνδυνο ηλεκτροπληξίας.

b) Αποφεύγετε την επαφή του σώματός σας με γειωμένες επιφάνειες όπως σωλήνες, θερμαντικά σώματα (καλοριφέρ), κουζίνες ή ψυγεία. Όταν το σώμα σας είναι γειωμένο αυξάνεται ο κίνδυνος ηλεκτροπληξίας.

c) Μην εκθέτετε τα μηχανήματα στη βροχή ή την υγρασία. Η διείσδυση νερού σ' ένα ηλεκτρικό εργαλείο αυξάνει τον κίνδυνο ηλεκτροπληξίας.

d) Μην χρησιμοποιείτε το ηλεκτρικό καλώδιο για να μεταφέρετε ή να αναρτήσετε το ηλεκτρικό εργαλείο, ή για να βγάλετε το φως από την πρίζα. Κρατάτε το ηλεκτρικό καλώδιο μακριά από υπερβολικές θερμοκρασίες, κοφτερές ακμές και/ή από κινητά εξαρτήματα. Τυχόν χαλασμένα ή περιπλεγμένα ηλεκτρικά καλώδια αυξάνουν τον κίνδυνο ηλεκτροπληξίας.

e) Όταν εργάζεσθε μ' ένα ηλεκτρικό εργαλείο στο ύπαιθρο να χρησιμοποιείτε καλώδια επιμήκυνσης (μπαλαντέζες) που είναι κατάλληλα και για χρήση στο ύπαιθρο. Η χρήση καλωδίων επιμήκυνσης κατάλληλων για υπαίθριους χώρους ελαττώνει τον κίνδυνο ηλεκτροπληξίας.

f) Όταν η χρήση του ηλεκτρικού εργαλείου σε υγρό περιβάλλον είναι αναπόφευκτη, τότε χρησιμοποιήστε έναν προστατευτικό διακόπτη διαρροής (διακόπτη FI). Η χρήση ενός προστατευτικού διακόπτη διαρροής ελαττώνει τον κίνδυνο ηλεκτροπληξίας.

3) Ασφάλεια προσώπων

- a) Να είστε πάντοτε προσεκτικός/προσεκτική, να δίνετε προσοχή στην εργασία που κάνετε και να χειρίζεστε το μηχανήμα με περίσκεψη. Μην χρησιμοποιήσετε ένα ηλεκτρικό εργαλείο όταν είστε κουρασμένος/κουρασμένη ή όταν βρίσκεστε υπό την επιρροή ναρκωτικών, οινοπνεύματος ή φαρμάκων. Μια στιγμιαία απροσεξία κατά το χειρισμό του ηλεκτρικού εργαλείου μπορεί να οδηγήσει σε σοβαρούς τραυματισμούς.

- b) Φοράτε έναν κατάλληλο για σας προστατευτικό εξοπλισμό και πάντοτε προστατευτικά γυαλιά.** Όταν φοράτε έναν κατάλληλο προστατευτικό εξοπλισμό όπως μάσκα προστασίας από σκόνη, αντιολισθητικά υποδήματα ασφαλείας, προστατευτικό κράνος ή ωτασπίδες, ανάλογα με το εκάστοτε εργαλείο και τη χρήση του, ελαττώνεται ο κίνδυνος τραυματισμών.
- c) Αποφεύγετε την αθέλητη εκκίνηση. Βεβαιωθείτε ότι το ηλεκτρικό εργαλείο έχει αποζευχτεί πριν το συνδέσετε με το ηλεκτρικό δίκτυο ή με την μπαταρία καθώς και πριν το παραλάβετε ή το μεταφέρετε.** Όταν μεταφέρετε το ηλεκτρικό εργαλείο έχοντας το δάχτυλό σας στο διακόπτη ή όταν συνδέσετε το μηχάνημα με την πηγή ρεύματος όταν αυτό είναι ακόμη συζευγμένο, τότε δημιουργείται κίνδυνος τραυματισμών.
- d) Αφαιρείτε από τα ηλεκτρικά εργαλεία τυχόν συναρμολογημένα εργαλεία ρύθμισης ή κλειδιά πριν θέσετε το ηλεκτρικό εργαλείο σε λειτουργία.** Ένα εργαλείο ή κλειδί συναρμολογημένο σ' ένα περιστρεφόμενο τμήμα ενός μηχανήματος μπορεί να οδηγήσει σε τραυματισμούς.
- e) Μην υπερεκτιμάτε τον εαυτό σας. Φροντίστε για την ασφαλή στάση του σώματός σας και διατηρείτε πάντοτε την ισορροπία σας.** Έτσι μπορείτε να ελέγξετε καλύτερα το μηχάνημα σε περιπτώσεις απροσδόκητων περιστάσεων.
- f) Φοράτε κατάλληλα ενδύματα. Μη φοράτε φαρδιά ρούχα ή κοσμήματα. Κρατάτε τα μαλλιά σας, τα ρούχα σας και τα γάντια σας μακριά από κινούμενα εξαρτήματα.** Χαλαρή ενδυμασία, κοσμήματα ή μακριά μαλλιά μπορεί να εμπλακούν στα κινούμενα εξαρτήματα.
- g) Όταν υπάρχει η δυνατότητα συναρμολόγησης διατάξεων αναρρόφησης ή συλλογής σκόνης, βεβαιωθείτε ότι αυτές είναι συνδεδεμένες με το μηχάνημα καθώς και ότι χρησιμοποιούνται σωστά.** Η χρήση μιας αναρρόφησης σκόνης μπορεί να ελαττώσει τον κίνδυνο που προκαλείται από τη σκόνη.
- 4) Επιμελής χειρισμός και χρήση ηλεκτρικών εργαλείων**
- a) Μην υπερφορτώνετε το μηχάνημα. Χρησιμοποιείτε για την εκάστοτε εργασία το ηλεκτρικό εργαλείο που προορίζεται γι' αυτήν.** Με το κατάλληλο ηλεκτρικό εργαλείο εργάζεστε καλύτερα και ασφαλέστερα στην αναφερόμενη περιοχή ισχύος.
- b) Μη χρησιμοποιήσετε ποτέ ένα μηχάνημα που έχει χαλασμένο διακόπτη.** Ένα ηλεκτρικό εργαλείο που δεν μπορείτε πλέον να το θέσετε σε λειτουργία και/ή εκτός λειτουργίας είναι επικίνδυνο και πρέπει να επισκευαστεί.
- c) Βγάzte το φως από την πρίζα και/ή αφαιρέστε την μπαταρία πριν διεξάγετε στο μηχάνημα μια οποιαδήποτε εργασία ρύθμισης, πριν αλλάξετε ένα εξάρτημα ή όταν πρόκειται να διαφυλάξετε/να αποθηκεύσετε το μηχάνημα.** Αυτά τα προληπτικά μέτρα ασφαλείας μειώνουν τον κίνδυνο από τυχόν αθέλητη εκκίνηση του ηλεκτρικού εργαλείου.
- d) Διαφυλάγετε τα ηλεκτρικά εργαλεία που δε χρησιμοποιείτε μακριά από παιδιά. Μην επιτρέψετε τη χρήση του μηχανήματος σε άτομα που δεν είναι εξοικειωμένα μ' αυτό ή δεν έχουν διαβάσει τις παρούσες οδηγίες.** Τα ηλεκτρικά εργαλεία είναι επικίνδυνα όταν χρησιμοποιούνται από άπειρα πρόσωπα.
- e) Να περιποιείστε προσεκτικά το ηλεκτρικό εργαλείο. Ελέγχετε, αν τα κινούμενα εξαρτήματα λειτουργούν άψογα, χωρίς να μπλοκάρουν, ή μήπως έχουν σπάσει ή φθαρεί τυχόν εξαρτήματα τα οποία επηρεάζουν τον τρόπο λειτουργίας του ηλεκτρικού εργαλείου. Δώστε αυτά τα χαλασμένα εξαρτήματα για επισκευή πριν τα ξαναχρησιμοποιήσετε.** Η κακή συντήρηση των ηλεκτρικών εργαλείων αποτελεί αιτία πολλών ατυχημάτων.
- f) Διατηρείτε τα εργαλεία κοπής κοφτερά και καθαρά.** Προσεκτικά συντηρημένα κοπτικά εργαλεία σφηνώνουν δυσκολότερα και οδηγούνται ευκολότερα.

g) Χρησιμοποιείτε ηλεκτρικά εργαλεία, εξαρτήματα, παρελκόμενα εργαλεία κτλ. σύμφωνα με τις παρούσες οδηγίες. Λαμβάνετε επίσης υπόψη σας τις εκάστοτε συνθήκες και την υπό εκτέλεση εργασία. Η χρησιμοποίηση των ηλεκτρικών εργαλείων για εργασίες που δεν προβλέπονται γι' αυτά μπορεί να δημιουργήσει επικίνδυνες καταστάσεις.

5) Service

a) Δώστε το ηλεκτρικό σας εργαλείο σας για επισκευή από άριστα εκπαιδευμένο προσωπικό και με γνήσια ανταλλακτικά. Έτσι εξασφαλίζετε τη διατήρηση της ασφάλειας του μηχανήματος.

Υποδειξεις εργασίας για δράπανα

- ▶ **Να φοράτε ωτασπίδες όταν τρυπάτε με κρούση.** Η επίδραση του θορύβου μπορεί να προκαλέσει απώλεια της ακοής.
- ▶ **Να χρησιμοποιείτε τις πρόσθετες λαβές που συνοδεύουν το μηχάνημα.** Η απώλεια του ελέγχου μπορεί να οδηγήσει σε τραυματισμούς.
- ▶ **Να πιάνετε το μηχάνημα από τις μονωμένες επιφάνειες συγκράτησης όταν πρόκειται να διεξάγετε εργασίες κατά τις οποίες υπάρχει κίνδυνος το τοποθετημένο εργαλείο να συναντήσει τυχόν μη ορατές ηλεκτροφόρες γραμμές ή το δικό του ηλεκτρικό καλώδιο.** Η επαφή με μια υπό τάση ευρισκόμενη ηλεκτρική γραμμή μπορεί να θέσει μεταλλικά τμήματα του μηχανήματος επίσης υπό τάση και να οδηγήσει έτσι σε ηλεκτροπληξία.
- ▶ **Χρησιμοποιείτε κατάλληλες ανιχνευτικές συσκευές για να εντοπίσετε τυχόν μη ορατές τροφοδοτικές γραμμές ή συμβουλευτείτε τη τοπική επιχείρηση παροχής ενέργειας.** Η επαφή με ηλεκτρικές γραμμές μπορεί να οδηγήσει σε πυρκαγιά και ηλεκτροπληξία. Τυχόν βλάβη ενός αγωγού αερίου (γκαζιού) μπορεί να προκαλέσει έκρηξη. Το τρύπημα ενός υδροσωλήνα προκαλεί υλικές ζημιές.
- ▶ **Κρατάτε καλά το ηλεκτρικό εργαλείο.** Όταν βιδώνετε ή λύνετε βίδες μπορεί να εμφανιστούν πρόσκαιρα αντιδραστικές ροπές (κλοσήματα).

- ▶ **Όταν εργάζεστε κρατάτε το ηλεκτρικό εργαλείο καλά και με τα δυο σας χέρια και φροντίζετε για την ασφαλή θέση του σώματός σας.** Το ηλεκτρικό εργαλείο οδηγείται ασφαλέστερα όταν το κρατάτε και με τα δυο σας χέρια.
- ▶ **Ασφαλιζετε το υπό κατεργασία τεμάχιο.** Ένα υπό κατεργασία τεμάχιο συγκρατείται ασφαλέστερα με μια διάταξη σύσφιγξης ή με μια μέγγενη παρά με το χέρι σας.
- ▶ **Διατηρείτε πάντα καθαρό το χώρο που εργάζεστε.** Μίγματα από διάφορα υλικά είναι ιδιαίτερος επικίνδυνος. Σκόνη από ελαφρά μέταλλα μπορεί να αναφλεχθεί ή να εκραγεί.
- ▶ **Πριν αποθέσετε το ηλεκτρικό εργαλείο περιμένετε πρώτα να σταματήσει εντελώς να κινείται.** Το τοποθετημένο εργαλείο μπορεί να σφηνώσει και να οδηγήσει στην απώλεια του ελέγχου του μηχανήματος.
- ▶ **Μη χρησιμοποιήσετε το ηλεκτρικό εργαλείο όταν το ηλεκτρικό καλώδιό του είναι χαλασμένο. Μη αγγίξετε το χαλασμένο καλώδιο και βγάλτε το φως από την πρίζα όταν το καλώδιο υποστεί βλάβη/χαλάσει κατά τη διάρκεια της εργασίας σας.** Τυχόν χαλασμένα καλώδια αυξάνουν τον κίνδυνο ηλεκτροπληξίας.

Περιγραφή λειτουργίας



Διαβάστε όλες τις προειδοποιητικές υποδείξεις. Αμέλειες κατά την τήρηση των προειδοποιητικών υποδείξεων μπορεί να προκαλέσουν ηλεκτροπληξία, κίνδυνο πυρκαγιάς ή/και σοβαρούς τραυματισμούς.

Παρακαλούμε ανοίξτε τη διπλωμένη σελίδα με την απεικόνιση της συσκευής κι αφήστε την ανοιχτή όσο θα διαβάζετε τις οδηγίες χειρισμού.

Χρήση σύμφωνα με τον προορισμό

Το μηχάνημα προορίζεται για το τρύπημα με κρούση σε μπετόν και πέτρες καθώς και για το τρύπημα (χωρίς κρούση) σε ξύλο, μέταλλο και σε κεραμικά και πλαστικά υλικά. Μηχανήματα με ηλεκτρονική ρύθμιση και δεξιόστροφη/αριστερόστροφη κίνηση είναι επίσης κατάλληλα για βίδωμα και για το άνοιγμα σπειρωμάτων.

Απεικονιζόμενα στοιχεία

Η απαρίθμηση των απεικονιζόμενων στοιχείων αναφέρεται στην απεικόνιση του ηλεκτρικού εργαλείου στη σελίδα γραφικών.

- 1 Ταχυσόκ
- 2 Μεταγωγέας «Τρύπημα/Τρύπημα με κρούση»
- 3 Ηλεκτρονική ρύθμιση προεπιλογής αριθμού στροφών (GSB 21-2 RCT)
- 4 Διακόπτης «Τρύπημα/Βίδωμα» (GSB 21-2 RCT)

- 5 Διακόπτης αλλαγής φοράς περιστροφής
- 6 Πλήκτρο ακινητοποίησης διακόπτη ON/OFF
- 7 Μονωμένη λαβή
- 8 Διακόπτης ON/OFF
- 9 Τροχίσκος Προεπιλογή αριθμού στροφών
- 10 Διακόπτης επιλογής ταχυτήτων
- 11 Πλήκτρο για ρύθμιση οδηγού βάθους
- 12 Μονωμένη πρόσθετη λαβή*
- 13 Οδηγός βάθους*
- 14 Κλειδί τσοκ*
- 15 Γραναζωτό τσοκ*
- 16 Μύτη βιδώματος (bit)*
- 17 Φορέας γενικής χρήσης*
- 18 Κλειδί τύπου Άλεν**

*Εξαρτήματα που απεικονίζονται ή περιγράφονται δεν περιέχονται στη στάνταρ συσκευασία. Για τον πλήρη κατάλογο εξαρτημάτων κοιτά το πρόγραμμα εξαρτημάτων.

**από το εμπόριο (δεν περιέχεται στη συσκευασία)

Πληροφορίες για θόρυβο και δονήσεις

Οι τιμές μέτρησης εξακριβώθηκαν σύμφωνα με την προδιαγραφή EN 60745.

Η σύμφωνα με την καμπύλη A εκτιμηθείσα χαρακτηριστική στάθμη ακουστικής πίεσης του μηχανήματος ανέρχεται σε 95 dB(A). Στάθμη ακουστικής πίεσης 106 dB(A). Ανασφάλεια μέτρησης K=3 dB.

Φοράτε ωτασπίδες!

	3 601 ...	19C 0..	19C 5.. 19C 6..	19C 7.. 19C 8..
Οι συνολικές τιμές κραδασμών (άθροισμα ανυσμάτων τριών διευθύνσεων) εξακριβώθηκαν σύμφωνα με την προδιαγραφή EN 60745:				
Τρύπημα σε μέταλλο:				
Τιμή εκπομπής κραδασμών a_h	m/s ²	5,6	5,6	5,4
ανασφάλεια K=	m/s ²	1,5	1,5	1,5
τρύπημα με κρούση σε μπετόν:				
Τιμή εκπομπής κραδασμών a_h	m/s ²	14,6	14,6	15,7
ανασφάλεια K=	m/s ²	1,8	1,8	2,2
βίδωμα:				
Τιμή εκπομπής κραδασμών a_h	m/s ²	–	<2,5	<2,5
ανασφάλεια K=	m/s ²	–	1,5	1,5
άνοιγμα σπειρώματος:				
Τιμή εκπομπής κραδασμών a_h	m/s ²	–	<2,5	<2,5
ανασφάλεια K=	m/s ²	–	1,5	1,5

122 | Ελληνικά

Η στάθμη κραδασμών που αναφέρεται σ' αυτές τις οδηγίες έχει μετρηθεί σύμφωνα με μια διαδικασία μέτρησης τυποποιημένη στο πλαίσιο του προτύπου EN 60745 και μπορεί να χρησιμοποιηθεί στη σύγκριση των διάφορων μηχανημάτων. Είναι επίσης κατάλληλη για έναν προσωρινό υπολογισμό της επιβάρυνσης από τους κραδασμούς. Η στάθμη κραδασμών που αναφέρεται αντιπροσωπεύει τις βασικές χρήσεις του ηλεκτρικού εργαλείου. Σε περίπτωση, όμως, που το ηλεκτρικό εργαλείο θα χρησιμοποιηθεί διαφορετικά, με παρεκκλίνοντα εργαλεία ή χωρίς επαρκή συντήρηση, τότε η στάθμη κραδασμών μπορεί να είναι κι αυτή διαφορετική. Αυτό μπορεί να αυξήσει σημαντικά την επιβάρυνση από τους κραδασμούς κατά τη συνολική διάρκεια ολόκληρου του χρονικού διαστήματος που εργάζεσθε.

Για την ακριβή εκτίμηση της επιβάρυνσης από τους κραδασμούς θα πρέπει να λαμβάνονται επίσης υπόψη και οι χρόνοι κατά τη διάρκεια των οποίων το μηχάνημα βρίσκεται εκτός λειτουργίας ή λειτουργεί, χωρίς όμως στην πραγματικότητα να χρησιμοποιείται. Αυτό μπορεί να μειώσει σημαντικά την επιβάρυνση από τους κραδασμούς κατά τη διάρκεια ολόκληρου του χρονικού διαστήματος που εργάζεσθε.

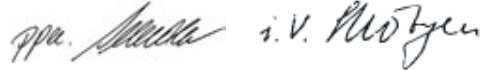
Γι' αυτό, πριν αρχίσει η δράση των κραδασμών, να καθορίζετε πρόσθετα μέτρα ασφαλείας για την προστασία του χειριστή όπως: συντήρηση του ηλεκτρικού εργαλείου και των εργαλείων που χρησιμοποιείτε, ζέσταμα των χεριών, οργάνωση της εκτέλεσης των διάφορων εργασιών.

Δήλωση συμβατότητας CE

Δηλώνουμε υπευθύνως ότι το προϊόν που περιγράφεται στα «Τεχνικά χαρακτηριστικά» εκπληρώνει τους εξής κανονισμούς ή κατασκευαστικές συστάσεις: EN 60745 σύμφωνα με τις διατάξεις των οδηγιών 2004/108/EK, 98/37/EK (έως 28.12.2009), 2006/42/EK (από 29.12.2009).

Τεχνικός φάκελος από:
Robert Bosch GmbH, PT/ESC,
D-70745 Leinfelden-Echterdingen

Dr. Egbert Schneider Senior Vice President Engineering
Dr. Eckerhard Strötgen Head of Product Certification



Robert Bosch GmbH, Power Tools Division
D-70745 Leinfelden-Echterdingen
22.01.2009

Τεχνικά χαρακτηριστικά

Κρουστικό δράπανο	GSB ... Professional	21-2	21-2 RE	21-2 RE	21-2 RCT	21-2 RCT
Αριθμός ευρετηρίου	3 601 ...	A9C 0..	A9C 5..	A9C 6..	A9C 7..	A9C 8..
Ονομαστική ισχύς	W	1100	1100	1100	1300	1300
Αποδιδόμενη ισχύς	W	630	630	630	695	695
Αριθμός στροφών χωρίς φορτίο						
– 1η ταχύτητα	min ⁻¹	900	0–900	0–900	0–900	0–900
– 2η ταχύτητα	min ⁻¹	3000	0–3000	0–3000	0–3000	0–3000
Ονομαστικός αριθμός στροφών						
– 1η ταχύτητα	min ⁻¹	580	580	580	900	900
– 2η ταχύτητα	min ⁻¹	1900	1900	1900	3000	3000
Αριθμός κρούσεων υπό αριθμό στροφών χωρίς φορτίο	min ⁻¹	51000	51000	51000	51000	51000
Ονομαστική ροπή στρέψης (1η/2η ταχύτητα)	Nm	9,6/3,2	9,6/3,2	9,6/3,2	7,8/2,6	7,8/2,6
Ηλεκτρονικής ρύθμισης ροπής στρέψης (Torque Control)		–	–	–	●	●
Προεπιλογή αριθμού στροφών		–	●	●	●	●
Ηλεκτρονική σταθεροποίηση		–	–	–	●	●
Δεξιόστροφη/Αριστερόστροφη κίνηση		–	●	●	●	●
Γραναζωτό τσοκ		●	–	●	–	●
Ταχυτσόκ		–	●	–	●	–
Τελείως αυτόματη μανδάλωση άξονα (Auto-Lock)		–	●	–	●	–
Συμπλέκτης υπερφόρτισης		●	●	●	●	●
Διάμετρος λαϊμού άξονα	mm	43	43	43	43	43
μέγιστη Ø τρυπανιού (1η/2η ταχύτητα)						
– Μπετόν	mm	22/13	22/13	22/13	22/13	22/13
– Τοίχος	mm	24/16	24/16	24/16	24/16	24/16
– Χάλυβας	mm	16/8	16/8	16/8	16/10	16/10
– Ξύλο	mm	40/25	40/25	40/25	40/25	40/25
Περιοχή σύσφιξης τσοκ	mm	1,5–13	1,5–13	1,5–13	1,5–13	1,5–13
Βάρος σύμφωνα με EPTA-Procedure 01/2003	kg	2,9	2,9	2,9	2,9	2,9
Κατηγορία μόνωσης		□/II	□/II	□/II	□/II	□/II

Τα στοιχεία ισχύουν για ονομαστικές τάσεις [U] 230/240 V. Υπό χαμηλότερες τάσεις και σε εκδόσεις ειδικές για τις διάφορες χώρες τα στοιχεία αυτό μπορεί να διαφέρουν.

Παρακαλούμε να προσέξετε τον αριθμό ευρετηρίου στην πινακίδα κατασκευαστή του ηλεκτρικού εργαλείου σας. Οι εμπορικοί χαρακτηρισμοί ορισμένων ηλεκτρικών εργαλείων μπορεί να διαφέρουν.

Συναρμολόγηση

- ▶ **Βγάξτε το φικς από την πρίζα πριν από οποιαδήποτε εργασία στο ηλεκτρικό εργαλείο.**

Πρόσθετη λαβή (βλέπε εικόνα A)

- ▶ **Χρησιμοποιείτε το ηλεκτρικό εργαλείο πάντοτε με συναρμολογημένη την πρόσθετη λαβή 12.**

Η πρόσθετη λαβή **12** μπορεί να ρυθμιστεί σε 12 διαφορετικές θέσεις, για να μπορείτε έτσι να εργάζεστε ασφαλώς και ξεκούραστα.

Γυρίστε το κάτω τμήμα πιασίματος της πρόσθετης λαβής **12** με φορά **1** και ωθήστε την πρόσθετη λαβή **12** προς τα εμπρός, μέχρι να μπορέσετε να την τοποθετήσετε στη θέση που θέλετε. Ακολούθως τραβήξτε την πρόσθετη λαβή **12** πάλι προς τα πίσω και σφίξτε το κάτω τμήμα πιασίματος της πρόσθετης λαβής γυρίζοντάς το με φορά **2**.

Ρύθμιση βάθους τρυπήματος (βλέπε εικόνα A)

Με τον οδηγό βάθους **13** μπορείτε να ρυθμίσετε το επιθυμητό βάθος τρυπήματος **X**.

Πατήστε το πλήκτρο ρύθμισης του βάθους τρυπήματος **11** και εισάγετε τον οδηγό βάθους στην πρόσθετη λαβή **12**.

Τραβήξτε τον οδηγό βάθους προς τα έξω, μέχρι η απόσταση ανάμεσα στην αιχμή του τρυπανιού και την αιχμή του οδηγού βάθους να ανταποκρίνεται στο επιθυμητό βάθος τρυπήματος **X**.

Οι ραβδώσεις στον οδηγό βάθους **13** πρέπει να δείχνουν προς τα επάνω.

Αντικατάσταση εξαρτήματος

- ▶ **Φορέστε προστατευτικά γάντια για να αντικαταστήσετε το εργαλείο.** Το τσοκ μπορεί να ζεσταθεί υπερβολικά όταν εργάζεστε συνεχώς και για πολύ χρόνο.

Ταχυτσόκ (βλέπε εικόνα B)

Όταν ο διακόπτης ON/OFF **8** δεν είναι πατημένος μανδάλνει ο άξονας. Αυτό επιτρέπει τη γρήγορη και άνετη αντικατάσταση του εξαρτήματος στο τσοκ.

Ανοίξτε το ταχυτσόκ **1** γυρίζοντάς το με φορά **1**, μέχρι να μπορέσετε να τοποθετήσετε το εργαλείο. Τοποθετήστε το εργαλείο.

Γυρίστε με το χέρι το κέλυφος του ταχυτσόκ **1** με φορά **2**, μέχρι να πάψει να ακούγεται ο θόρυβος καστάνιας. Με αυτόν τον τρόπο μανδάλνεται αυτόματα το τσοκ.

Η μανδάλωση λύνεται πάλι, όταν, για να αφαιρέσετε το εξάρτημα, γυρίσετε το κέλυφος με αντίθετη φορά.

Γραναζωτό τσοκ (βλέπε εικόνα C)

Ανοίξτε το γραναζωτό τσοκ **15** γυρίζοντάς το, μέχρι να μπορέσετε να τοποθετήσετε το εργαλείο. Τοποθετήστε το εργαλείο.

Θέστε το κλειδί του τσοκ **14** στις αντίστοιχες θέσεις του γραναζωτού τσοκ **15** και σφίξτε το εργαλείο καλά και ομοιόμορφα.

Εργαλεία βιδώματος (βλέπε εικόνα D)

Όταν χρησιμοποιείτε μύτες βιδώματος (bits) **16** θα πρέπει να χρησιμοποιείτε πάντοτε ένα φορέα γενικής χρήσης **17**. Να χρησιμοποιείτε πάντοτε μύτες κατάλληλες για την κεφαλή της εκάστοτε βίδας.

Για να βιδώσετε πρέπει να θέσετε το διακόπτη «Τρύπημα/Τρύπημα με κρούση» **2** πάντα στο σύμβολο «Τρύπημα».

Αντικατάσταση του τσοκ

- ▶ **Σε ηλεκτρικά εργαλεία χωρίς μανδάλωση άξονα το τσοκ πρέπει να αντικατασταθεί από ένα εξουσιοδοτημένο κατάστημα Service για ηλεκτρικά εργαλεία της Bosch.**

Αποσυναρμολόγηση του τσοκ (βλέπε εικόνα E)

Αποσυναρμολογήστε την πρόσθετη λαβή και θέστε το διακόπτη επιλογής ταχυτήτων **10** στη μεσαία θέση, μεταξύ 1ης και 2ης ταχύτητας.

Περάστε έναν χαλύβδινο πύρο με \varnothing 4 mm και περίπου 50 mm μήκος στην τρύπα του λαιμού του άξονα, για να μανδάλωσετε τον άξονα.

Σφίξτε το κοντό στέλεχος ενός κλειδιού εσωτερικού εξαγώνου **18** στο ταχυτσόκ **1**.

Ακουμπήστε το ηλεκτρικό εργαλείο επάνω σε μια σταθερή επιφάνεια, π.χ. σε ένα τραπέζι εργασίας. Συγκρατήστε το ηλεκτρικό εργαλείο καλά και λύστε το ταχυτόκ **1** γυρίζοντας το κλειδί εσωτερικού εξαγώνου **18** με φορά **⚙**. Ένα σφηνωμένο ταχυτόκ λύνεται με ένα ελαφρό χτύπημα επάνω στο μακρύ στέλεχος του κλειδιού εσωτερικού εξαγώνου **18**. Αφαιρέστε το κλειδί εσωτερικού εξαγώνου από το ταχυτόκ και ξεβιδώστε τελείως το ταχυτόκ.

Συναρμολόγηση του τσοκ (βλέπε εικόνα F)

Η συναρμολόγηση του ταχυτόκ/του γρναζωτού τσοκ διεξάγεται με αντίστροφη φορά.

- ▶ **Μετά τη συναρμολόγηση του τσοκ αφαιρέστε πάλι το χαλύβδινο πύρο από την τρύπα.**



Το τσοκ πρέπει να σφικτεί με ροπή σύσφιγξης περίπου 40–45 Nm.

Αναρρόφηση σκόνης/ροκανιδιών

- ▶ Η σκόνη από ορισμένα υλικά, π.χ. από μολυβδούχες μογιές, από μερικά είδη ξύλου, από ορυκτά υλικά και από μέταλλα μπορεί να είναι ανθυγιεινή. Η επαφή με τη σκόνη ή/και η εισπνοή της μπορεί να προκαλέσει αλλεργικές αντιδράσεις ή/και ασθένειες των αναπνευστικών οδών του χρήστη ή τυχόν παρευρισκόμενων ατόμων.

Ορισμένα είδη σκόνης, π.χ. σκόνη από ξύλο βελανιδιάς ή οξιάς θεωρούνται σαν καρκινογόνα, ιδιαίτερα σε συνδυασμό με διάφορα συμπληρωματικά υλικά που χρησιμοποιούνται στην κατεργασία ξύλων (ενώσεις χρωμίου, ξυλοπροστατευτικά μέσα). Η κατεργασία αμιαντούχων υλικών επιτρέπεται μόνο σε ειδικά εκπαιδευμένα άτομα.

- Να φροντίζετε για τον καλό αερισμό του χώρου εργασίας.
- Σας συμβουλεύουμε να φοράτε μάσκες αναπνευστικής προστασίας με φίλτρο κατηγορίας P2.

Να τηρείτε τις διατάξεις που ισχύουν στη χώρα σας για τα διάφορα υπό κατεργασία υλικά.

Λειτουργία

Εκκίνηση

- ▶ **Δώστε προσοχή στην τάση δικτύου! Η τάση της ηλεκτρικής πηγής πρέπει να ταυτίζεται με την τάση που είναι αναγραμμένη στην πινακίδα κατασκευαστή του ηλεκτρικού εργαλείου. Ηλεκτρικά εργαλεία με χαρακτηριστική τάση 230 V λειτουργούν και με τάση 220 V.**

Ρύθμιση φοράς περιστροφής (βλέπε εικόνες G–H)

- ▶ **Ο χειρισμός του διακόπτη αλλαγής φοράς περιστροφής 5 επιτρέπεται μόνο όταν το ηλεκτρικό εργαλείο είναι ακινητοποιημένο.**

Με το διακόπτη αλλαγής φοράς περιστροφής **5** μπορείτε ν' αλλάξετε τη φορά περιστροφής του ηλεκτρικού εργαλείου. Αυτό, όμως, δεν είναι δυνατό αν ο διακόπτης ON/OFF **8** είναι πατημένος.

Δεξιόστροφη κίνηση: Για να τρυπήσετε και/ή για να βιδώσετε ωθήστε το διακόπτη αλλαγής φοράς περιστροφής **5** στην αριστερή πλευρά προς τα κάτω και ταυτόχρονα στη δεξιά πλευρά προς τα επάνω.

Αριστερόστροφη κίνηση: Για ξεβίδωμα ή το λύσιμο βιδών ωθήστε το διακόπτη αλλαγής φοράς περιστροφής **5** στην αριστερή πλευρά προς τα επάνω και ταυτόχρονα στη δεξιά πλευρά προς τα κάτω.

Ρύθμιση του τρόπου λειτουργίας



Τρύπημα και βιδώμα

Θέστε το μεταγωγέα **2** στο σύμβολο «Τρύπημα».



Τρύπημα με κρούση


Θέστε το μεταγωγέα **2** στο σύμβολο «Τρύπημα με κρούση».


Ο μεταγωγέας **2** μανδαλώνει αισθητά και μπορείτε να τον χειριστείτε ακόμη κι αν ο κινητήρας εργάζεται (το ηλεκτρικό εργαλείο λειτουργεί).

Μηχανική επιλογή ταχυτήτων

- Μπορείτε να χειριστείτε το διακόπτη επιλογής ταχυτήτων **10** όταν το ηλεκτρικό εργαλείο εργάζεται αργά. Να μη χειριζέσθε όμως το διακόπτη όταν το ηλεκτρικό εργαλείο είναι ακίνητο, ή όταν εργάζεται υπό μέγιστο φορτίο ή με μέγιστο αριθμό στροφών.

Με το διακόπτη επιλογής ταχυτήτων **10** μπορούν να προεπιλεγτούν 2 περιοχές αριθμού στροφών.

Ταχύτητα I:

 2 1 Περιοχή χαμηλού αριθμού στροφών. Για εργασίες με τρυπάνια με μεγάλη διάμετρο ή για βίδωμα.

Ταχύτητα II:

 2 1 Περιοχή υψηλού αριθμού στροφών. Για εργασίες με τρυπάνια με μικρή διάμετρο.

Αν ο διακόπτης επιλογής ταχυτήτων **10** δεν μπορεί να μετακινηθεί τέρμα, τότε γυρίστε λίγο τον άξονα με το τρυπάνι.

Θέση σε λειτουργία κι εκτός λειτουργίας

Για να **θέσετε σε λειτουργία** το ηλεκτρικό εργαλείο πατήστε το διακόπτη ON/OFF **8** και κρατήστε τον πατημένο.

Για να **ακινητοποιήσετε** τον πατημένο διακόπτη ON/OFF **8** πατήστε το πλήκτρο ακινητοποίησης **6**.

Αφήστε το διακόπτη ON/OFF **8** ελεύθερο για να **θέσετε εκτός λειτουργίας** το μηχανήμα ή, αν είναι ακινητοποιημένος με το πλήκτρο ακινητοποίησης **6**, πατήστε σύντομα το διακόπτη ON/OFF **8** κι ακολούθως αφήστε τον ελεύθερο.

Συμπλέκτης υπερφόρτισης

Για τον ρύθμιση ενδεχόμενων επικίνδυνων ροπών στρέψης το ηλεκτρικό εργαλείο είναι εξοπλισμένο μ' έναν διακόπτη υπερφόρτισης (Anti-Rotation).

- Σε περίπτωση που το εξάρτημα σφηνώσει ή προσκρούσει κάπου, διακόπεται η μετάδοση κίνησης στον άξονα. Να κρατάτε, λόγω των εμφανιζόμενων δυνάμεων, το ηλεκτρικό εργαλείο καλά και με τα δυο σας χέρια και να παίρνετε με το σώμα σας σταθερή στάση.

- Όταν μπλοκάρει το ηλεκτρικό εργαλείο θέστε το εκτός λειτουργίας και λύστε το τοποθετημένο εργαλείο. Όταν θέσετε το ηλεκτρικό εργαλείο σε λειτουργία με μπλοκαρισμένο το εργαλείο τρυπήματος δημιουργούνται ισχυρές αντιδραστικές δυνάμεις (κλωστήματα).

Ρύθμιση του αριθμού στροφών/κρούσης

Μπορείτε να ρυθμίσετε τον αριθμό στροφών/κρούσεων του ευρισκόμενου σε λειτουργία ηλεκτρικού εργαλείου αδιαβάθμιστα, ανάλογα με την πίεση που ασκείτε στο διακόπτη ON/OFF **8**.

Ελαφριά πίεση του διακόπτη ON/OFF **8** έχει σαν αποτέλεσμα μικρή αύξηση του αριθμού στροφών/κρούσεων. Ο αριθμός στροφών/κρούσεων αυξάνει με αύξηση της πίεσης του διακόπτη.

Προεπιλογή αριθμού στροφών/εμβολισμών

Με τον τροχίσκο ρύθμισης Προεπιλογή αριθμού στροφών **9** μπορείτε να προεπιλέξετε τον απαραίτητο αριθμό στροφών/κρούσεων ακόμη και κατά τη διάρκεια της λειτουργίας του ηλεκτρικού εργαλείου.

Ο απαραίτητος αριθμός στροφών/κρούσεων εξαρτάται από το υπό κατεργασία υλικό και τις συνθήκες εργασίας και μπορεί να εξακριβωθεί με πρακτική δοκιμή.

Ηλεκτρονική προεπιλογή αριθμού στροφών (GSB 21-2 RCT)

Με τον τροχό προεπιλογής αριθμού στροφών **3** μπορείτε να προεπιλέξετε τον απαιτούμενο αριθμό στροφών/κρούσεων ακόμη και όταν το ηλεκτρικό εργαλείο λειτουργεί.

Ο απαραίτητος αριθμός στροφών/κρούσεων εξαρτάται από το υπό κατεργασία υλικό και τις συνθήκες εργασίας και μπορεί να εξακριβωθεί με πρακτική δοκιμή.

Ηλεκτρονική σταθεροποίηση (GSB 21-2 RCT)

Η ηλεκτρονική σταθεροποίηση διατηρεί τον προεπιλεγμένο αριθμό στροφών και κρούσεων σχεδόν σταθερό μεταξύ λειτουργίας χωρίς φορτίο και λειτουργίας υπό φορτίο.

Ηλεκτρονική ρύθμιση ροπής στρέψης/Προεπιλογή αριθμού στροφών (Torque Control) (GSB 21-2 RCT)



για να **τρυπήσετε με προεπιλογή στροφών** θέστε το διακόπτη μεταγωγής **4** στο σύμβολο «Τρύπημα». Με τον τροχό **3** μπορείτε να προεπιλέξετε τον απαιτούμενο αριθμό στροφών ακόμη και όταν το ηλεκτρικό εργαλείο λειτουργεί.



Για να **βιδώσετε με ρύθμιση ροπής στρέψης** θέστε το διακόπτη μεταγωγής **4** στο σύμβολο «Βιδωμα». Με τον τροχό **3** μπορείτε να ρυθμίσετε αδιαβάθμιστα τη ροπή στρέψης που δρα στον άξονα ακόμη και όταν το ηλεκτρικό εργαλείο λειτουργεί:

I=χαμηλή ροπή στρέψης, **III**=υψηλή ροπή στρέψης.

Ο μέγιστος αριθμός στροφών προσαρμόζεται αυτόματα στη ρυθμισμένη ροπή στρέψης.

Όταν κατά τη διάρκεια του βιδώματος επιτευχτεί η προεπιλεγμένη ροπή στρέψης, τότε το ηλεκτρικό εργαλείο διακόπτει αυτόματα τη λειτουργία του. Το τοποθετημένο εργαλείο δε γυρίζει πλέον. Μόλις σταματήσει η επιβάρυνση του ηλεκτρικού εργαλείου και σε περίπτωση που ο διακόπτης ON/OFF **8** είναι ακόμη πατημένος, το εργαλείο συνεχίζει να κινείται με μικρό αριθμό στροφών, για λόγους ασφαλείας. Μόλις αφήσετε το διακόπτη ON/OFF **8** για λίγο ελεύθερο μπορείτε να σφίξετε την επόμενη βίδα με την ίδια ροπή στρέψης.



Για να **βιδώσετε χωρίς ρύθμιση ροπής στρέψης** γυρίστε τον τροχό **3** τέρμα δεξιά. Η ρύθμιση αυτή είναι απαραίτητη σε περίπτωση που δεν επαρκεί η ροπή στρέψης στη θέση **III**.

Υποδείξεις εργασίας

- ▶ **Να βάζετε το ηλεκτρικό εργαλείο επάνω στη βίδα/το παξιμάδι μόνο όταν αυτό βρίσκεται εκτός λειτουργίας.** Περιστρεφόμενα εργαλεία μπορεί να γλιστρήσουν.

Συμβουλές

Όταν εργάζεσθε συνεχώς με μικρό αριθμό στροφών θα πρέπει να αφήνετε κάθε τόσο το ηλεκτρικό εργαλείο να εργαστεί για 3 λεπτά περίπου χωρίς φορτίο και με το μέγιστο αριθμό στροφών για να κρυώσει.

Για να τρυπήσετε πλακίδια, πρέπει να θέσετε το μεταγωγέα **2** στο σύμβολο «Τρύπημα». Μόλις τρυπήσετε το πλακίδιο «πέρα για πέρα», θέστε το διακόπτη στο σύμβολο «Χτύπημα με κρούση» για να συνεχίσετε το τρύπημα με κρούση.

Για την εργασία σε μπετόν, πέτρες και τοίχους χρησιμοποιήστε τρυπάνια από σκληρομέταλλο.

Για να τρυπήσετε σε μέταλλα χρησιμοποιείτε πάντοτε άψογα, κοφτερά τρυπάνια HSS (HSS=ταχυχάλυβας υψηλής απόδοσης). Το πρόγραμμα εξαρτημάτων της Bosch εξασφαλίζει την απαραίτητη υψηλή ποιότητα.

Με τη συσκευή τροχίσματος τρυπανιών (ειδικό εξάρτημα) μπορείτε να τροχίσετε άνετα ελικοειδή τρυπάνια με διατομή 2,5–10 mm.

Συντήρηση και Service

Συντήρηση και καθαρισμός

- ▶ **Βγάξτε το φιν από την πρίζα πριν από οποιαδήποτε εργασία στο ηλεκτρικό εργαλείο.**
- ▶ **Διατηρείτε το ηλεκτρικό εργαλείο και τις σχισμές αερισμού καθαρές για να μπορείτε να εργάζεσθε καλά και ασφαλώς.**

Αν παρ' όλες τις επιμελημένες μεθόδους κατασκευής κι ελέγχου το ηλεκτρικό εργαλείο σταματήσει κάποτε να λειτουργεί, τότε η επισκευή του πρέπει να ανατεθεί σ' ένα εξουσιοδοτημένο συνεργείο για ηλεκτρικά εργαλεία της Bosch.

Όταν ζητάτε διασαφητικές πληροφορίες καθώς και όταν παραγγέλνετε ανταλλακτικά πρέπει να αναφέρετε οπωσδήποτε το 10ψήφιο αριθμό ευρετηρίου που αναγράφεται στην πινακίδα κατασκευαστή.



Service και σύμβουλος πελατών

Το Service απαντά στις ερωτήσεις σας σχετικά με την επισκευή και τη συντήρηση του προϊόντος σας καθώς και για τα αντίστοιχα ανταλλακτικά. Λεπτομερή σχέδια και πληροφορίες για τα ανταλλακτικά θα βρείτε στην ηλεκτρονική διεύθυνση:

www.bosch-pt.com

Η ομάδα συμβούλων της Bosch σας υποστηρίζει με ευχαρίστηση όταν έχετε ερωτήσεις σχετικές με την αγορά, τη χρήση και τη ρύθμιση των προϊόντων και ανταλλακτικών.

Ελλάδα

Robert Bosch A.E.

Κηφισσού 162

12131 Περιστέρι-Αθήνα

Tel.: +30 (0210) 57 01 200 KENTPO

Tel.: +30 (0210) 57 70 081 – 83 KENTPO

Fax: +30 (0210) 57 01 263

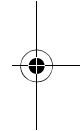
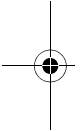
Fax: +30 (0210) 57 70 080

www.bosch.gr

ABZ Service A.E.

Tel.: +30 (0210) 57 01 375 – 378 SERVICE

Fax: +30 (0210) 57 73 607



Απόσυρση

Τα ηλεκτρικά εργαλεία, τα εξαρτήματα και οι συσκευασίες πρέπει να ανακυκλώνονται με τρόπο φιλικό προς το περιβάλλον.

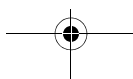
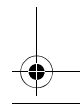
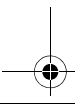
Μόνο για χώρες της ΕΕ:



Μην ρίχνετε τα ηλεκτρικά εργαλεία στα απορρίμματα του σπιτιού σας! Σύμφωνα με την Κοινοτική Οδηγία 2002/96/ΕΚ σχετικά με τις παλαιές ηλεκτρικές και ηλεκτρονικές συσκευές και τη μεταφορά της

οδηγίας αυτής σε εθνικό δίκαιο δεν είναι πλέον υποχρεωτικό τα άχρηστα ηλεκτρικά εργαλεία να συλλέγονται ξεχωριστά για να ανακυκλωθούν με τρόπο φιλικό προς το περιβάλλον.

Τηρούμε το δικαίωμα αλλαγών.



Güvenlik Talimatı

Elektrikli El Aletleri İçin Genel Uyarı Talimatı

⚠ UYARI Bütün uyarıları ve talimat hükümlerini okuyun. Açıklanan uyarılara ve talimat hükümlerine uyulmadığı takdirde elektrik çarpmalarına, yangınlara ve/veya ağır yaralanmalara neden olunabilir.

Bütün uyarıları ve talimat hükümlerini ileride kullanmak üzere saklayın.

Uyarı ve talimat hükümlerinde kullanılan "Elektrikli El Aleti" kavramı, akım şebekesine bağlı (şebeke bağlantı kablosu ile) aletlerle akü ile çalışan aletleri (akım şebekesine bağlantısı olmayan aletler) kapsamaktadır.

1) Çalışma yeri güvenliği

- Çalıştığınız yeri temiz tutun ve iyi aydınlatın.** Çalıştığınız yer düzensiz ise ve iyi aydınlatılmamışsa kazalar ortaya çıkabilir.
- Yakınında patlayıcı maddeler, yanıcı sıvı, gaz veya tozların bulunduğu yerlerde elektrikli el aleti ile çalışmayın.** Elektrikli el aletleri, toz veya buharların tutuşmasına neden olabilecek kıvılcımlar çıkarırlar.
- Elektrikli el aleti ile çalışırken çocukları ve başkalarını uzakta tutun.** Dikkatiniz dağılacak olursa aletin kontrolünü kaybedebilirsiniz.

2) Elektrik Güvenliği

- Elektrikli el aletinin bağlantı fişi prize uymalıdır. Fişi hiçbir zaman değiştirmeyin. Koruyucu topraklanmış elektrikli el aletleri ile birlikte adaptör fiş kullanmayın.** Değiştirilmemiş fiş ve uygun priz elektrik çarpma tehlikesini azaltır.
- Borular, kalorifer petekleri, ısıtıcılar ve buzdolapları gibi topraklanmış yüzeylerle bedensel temasa gelmekten kaçının.** Bedeniniz topraklandığı anda büyük bir elektrik çarpma tehlikesi ortaya çıkar.

c) Aleti yağmur altında veya nemli ortamlarda bırakmayın. Suyun elektrikli el aleti içine sızması elektrik çarpma tehlikesini artırır.

d) Elektrikli el aletini kablodan tutarak taşımayın, kabloyu kullanarak asmayın veya kablodan çekerek fişi çıkarmayın. Kabloyu ısıdan, yağdan, keskin kenarlı cisimlerden veya aletin hareketli parçalarından uzak tutun. Hasarlı veya dolaşmış kablo elektrik çarpma tehlikesini artırır.

e) Bir elektrikli el aleti ile açık havada çalışırken, mutlaka açık havada kullanılmaya uygun uzatma kablosu kullanın. Açık havada kullanılmaya uygun uzatma kablosunun kullanılması elektrik çarpma tehlikesini azaltır.

f) Elektrikli el aletinin nemli ortamlarda çalıştırılması şartsa, mutlaka arıza akımı koruma şalteri kullanın. Arıza akımı koruma şalterinin kullanımı elektrik çarpma tehlikesini azaltır.

3) Kişilerin Güvenliği

- Dikkatli olun, ne yaptığınıza dikkat edin, elektrikli el aleti ile işinizi makul bir tempo ve yöntemle yürütün. Yorgunsanız, aldığınız hapların, ilaçların veya alkolün etkisinde iseniz elektrikli el aletini kullanmayın.** Aleti kullanırken bir anki dikkatsizlik önemli yaralanmalara neden olabilir.
- Daıma kişisel koruyucu donanım ve bir koruyucu gözlük kullanın.** Elektrikli el aletinin türü ve kullanımına uygun olarak; toz maskesi, kaymayan iş ayakkabıları, koruyucu kask veya koruyucu kulaklık gibi koruyucu donanım kullanımı yaralanma tehlikesini azaltır.
- Aleti yanlışlıkla çalıştırmaktan kaçının. Akım ikmal şebekesine ve/veya aküye bağlamadan, elinize alıp taşımadan önce elektrikli el aletinin kapalı olduğundan emin olun.** Elektrikli el aletini parmağınız şalter üzerinde dururken taşırsanız ve alet açıkken fişi prize sokarsanız kazalara neden olabilirsiniz.

130 | Türkçe

- d) **Elektrikli el aletini çalıştırmadan önce ayar aletlerini veya anahtarları aletten çıkarın.** Aletin dönen parçaları içinde bulunabilecek bir yardımcı alet yaralanmalara neden olabilir.
- e) **Çalışırken bedeniniz anormal durumda olmasın. Çalışırken duruşunuz güvenli olsun ve dengenizi her zaman koruyun.** Bu sayede aleti beklenmedik durumlarda daha iyi kontrol edebilirsiniz.
- f) **Uygun iş elbiseleri giyin. Geniş giysiler giymeyin ve takı takmayın. Saçlarınızı, giysilerinizi ve eldivenlerinizi aletin hareketli parçalarından uzak tutun.** Bol giysiler, uzun saçlar veya takılar aletin hareketli parçaları tarafından tutulabilir.
- g) **Toz emme donanımı veya toz tutma tertibatı kullanırken, bunların bağlı olduğundan ve doğru kullanıldığından emin olun.** Toz emme donanımının kullanımı tozdan kaynaklanabilecek tehlikeleri azaltır.
- 4) **Elektrikli el aletlerinin özenle kullanımı ve bakımı**
- a) **Aleti aşırı ölçüde zorlamayın. Yaptığınız işe uygun elektrikli el aletleri kullanın.** Uygun performanslı elektrikli el aleti ile, belirlenen çalışma alanında daha iyi ve güvenli çalışırsınız.
- b) **Şalteri bozuk olan elektrikli el aletini kullanmayın.** Açılıp kapanamayan bir elektrikli el aleti tehlikelidir ve onarılmalıdır.
- c) **Alette bir ayarlama işlemine başlamadan ve/veya aküyü çıkarmadan önce, herhangi bir aksesuarı değiştirirken veya aleti elinizden bırakırken fişi prizden çekin.** Bu önlem, elektrikli el aletinin yanlışlıkla çalışmasını önler.
- d) **Kullanım dışı duran elektrikli el aletlerini çocukların ulaşamayacağı bir yerde saklayın. Aleti kullanmayı bilmeyen veya bu kullanım kılavuzunu okumayan kişilerin aletle çalışmasına izin vermeyin.** Deneysiz kişiler tarafından kullanıldığında elektrikli el aletleri tehlikelidir.
- e) **Elektrikli el aletinizin bakımını özenle yapın. Elektrikli el aletinizin kusursuz olarak işlev görmesini engelleyebilecek bir durumun olup olmadığını, hareketli parçaların kusursuz olarak işlev görüp görmediklerini ve sıkışıp sıkışmadıklarını, parçaların hasarlı olup olmadığını kontrol edin. Aleti kullanmaya başlamadan önce hasarlı parçaları onartın.** Birçok iş kazası elektrikli el aletlerinin kötü bakımından kaynaklanır.
- f) **Kesici uçları daima keskin ve temiz tutun.** Özenle bakımı yapılmış keskin kenarlı kesme uçlarının malzeme içinde sıkışma tehlikesi daha azdır ve daha rahat kullanım olanağı sağlarlar.
- g) **Elektrikli el aletini, aksesuarı, uçları ve benzerlerini, bu özel tip alet için öngörülen talimata göre kullanın. Bu sırada çalışma koşullarını ve yaptığınız işi dikkate alın.** Elektrikli el aletlerinin kendileri için öngörülen alanın dışında kullanılması tehlikeli durumlara neden olabilir.
- 5) **Servis**
- a) **Elektrikli el aletinizi sadece yetkili personele ve orijinal yedek parça kullanma koşulu ile onartın.** Bu sayede aletin güvenliğini sürekli hale getirirsiniz.

Matkaplar için güvenlik talimatı

- **Darbeli delme yaparken koruyucu kulaklık kullanın.** Çalışırken çıkan gürültü işitme kayıplarına neden olabilir.
- **Elektrikli el aleti ile birlikte teslim edilen ek tutamağı kullanın.** Aletin kontrolünün kaybı yaralanmalara neden olabilir.
- **Alet ucunun görünmeyen elektrik kablolarına veya aletin kendi şebeke bağlantı kablolarına rastlama olasılığı bulunan işleri yaparken elektrikli el aletini izolasyonlu tutamağından tutun.** Gerilim ileten kablolarla temas elektrikli el aletinin metal parçalarını da elektrik akımına maruz bırakabilir ve elektrik çarpmasına neden olabilir.

► **Görünmeyen şebeke hatlarını belirlemek için uygun tarama cihazları kullanın veya mahalli ikmal şirketinden yardım alın.**

Elektrik kablolarıyla kontak yangına veya elektrik çarpmasına neden olabilir. Bir gaz borusunun hasara uğraması patlamalara neden olabilir. Su borularına giriş maddi zarara yol açabilir.

► **Elektrikli el aletini sıkıca tutun.** Vidalar takılıp sökülürken kısa süreli yüksek reaksiyon momentleri ortaya çıkabilir.

► **Çalışırken elektrikli el aletini iki elinizle sıkıca tutun ve duruş pozisyonunuzun güvenli olmasına dikkat edin.** Elektrikli el aleti iki elle daha güvenli kullanılır.

► **İş parçasını emniyete alın.** Bir germe tertibatı veya mengene ile sabitlenen iş parçası elle tutmaya oranla daha güvenli tutulur.

► **Çalışma yerinizi daima temiz tutun.** Malzeme karışımları özellikle tehlikelidir. Hafif metal tozları yanabilir veya patlayabilir.

► **Elinizden bırakmadan önce elektrikli el aletinin tam olarak durmasını bekleyin.** Alete takılan uç sıkışabilir ve elektrikli el aletinin kontrolünü kaybedebilirsiniz.

► **Elektrikli el aletinizi hasarlı kablo ile kullanmayın. Çalışma sırasında kablo hasar göreceği olursa, dokunmayın ve kabloyu hemen prizden çekin.** Hasarlı kablolar elektrik çarpmaya tehlikesini artırır.

Fonksiyon tanımı



Bütün uyarıları ve talimat hükümlerini okuyun. Açıklanan uyarılara ve talimat hükümlerine uyulmadığı takdirde elektrik çarpmalarına, yangınlara ve/veya ağır yaralanmalara neden olunabilir.

Lütfen aletin resminin görüldüğü sayfayı açın ve bu kullanım kılavuzunu okuduğunuz sürece bu sayfayı açık tutun.

Usulüne uygun kullanım

Bu alet; tuğla, beton ve taş malzemede darbeli delme ile ahşap, metal, seramik ve plastikte delme işleri için geliştirilmiştir. Elektronik ayarlamalı ve sağ/sol dönüşlü/aletler vidalama ve diş açma işlerine de uygundur.

Şekli gösterilen elemanlar

Şekli gösterilen elemanların numaraları grafik sayfasındaki elektrikli el aleti resmindeki numaralarla aynıdır.

- 1 Anahtarsız uç takma mandreni
- 2 "Darbesiz/darbeli delme" çevrim şalteri
- 3 Elektronik devir sayısı ön seçimi ayar düğmesi (GSB 21-2 RCT)
- 4 "Delme/vidalama" çevrim şalteri (GSB 21-2 RCT)
- 5 Dönme yönü değiştirme şalteri
- 6 Açma/kapama şalteri tespit tuşu
- 7 İzolasyonlu tutamak
- 8 Açma/kapama şalteri
- 9 Devir sayısı ön seçim düğmesi
- 10 Vites seçme şalteri
- 11 Derinlik mesnedi ayar düğmesi
- 12 İzolasyonlu ek tutamak*
- 13 Derinlik mesnedi*
- 14 Mandren anahtarı*
- 15 Anahtarlı mandren*
- 16 Vidalama ucu*
- 17 Çok amaçlı vidalama ucu adaptörü*
- 18 İç altıgen anahtar**

*Şekli gösterilen veya tanımlanan aksesuar standart teslimat kapsamında değildir. Aksesuarın tümünü aksesuar programımızda bulabilirsiniz.

**Piyasadan temin edilebilir (Teslimat kapsamında değildir)

132 | Türkçe

Gürültü/Titreşim bilgisi

Ölçüm değerleri EN 60745'e göre tespit edilmiştir.

Aletin A olarak değerlendirilen gürültü seviyesi tipik olarak şöyledir: Ses basıncı seviyesi 95 dB(A); gürültü emisyonu seviyesi 106 dB(A). Tolerans K=3 dB.

Koruyucu kulaklık kullanın!

	3 601 ...	19C 0..	19C 5.. 19C 6..	19C 7.. 19C 8..
Toplam titreşim değeri (üç yönün vektör toplamı) EN 60745'e göre tespit edilmektedir:				
Metalde delme:				
Titreşim emisyon değeri a_h	m/s ²	5,6	5,6	5,4
tolerans K=	m/s ²	1,5	1,5	1,5
Betonda darbeli delme:				
Titreşim emisyon değeri a_h	m/s ²	14,6	14,6	15,7
tolerans K=	m/s ²	1,8	1,8	2,2
Vidalama:				
Titreşim emisyon değeri a_h	m/s ²	–	<2,5	<2,5
tolerans K=	m/s ²	–	1,5	1,5
Diş açma:				
Titreşim emisyon değeri a_h	m/s ²	–	<2,5	<2,5
tolerans K=	m/s ²	–	1,5	1,5

Bu talimatta belirtilen titreşim seviyesi EN 60745'e göre normlandırılmış bir ölçme yöntemi ile tespit edilmiştir ve elektrikli el aletlerinin karşılaştırılmasında kullanılabilir. Bu değer geçici olarak titreşim seviyesinin tahmin edilmesine uygundur.

Belirtilen titreşim seviyesi elektrikli el aletinin temel kullanım alanlarını temsil eder. Ancak elektrikli el aleti başka kullanım alanlarında kullanılırken, farklı uçlarla kullanılırken veya yetersiz bakımla kullanılırken, titreşim seviyesi belirtilen değerden farklı olabilir. Bu da toplam çalışma süresi içindeki titreşim yükünü önemli ölçüde artırabilir.

Titreşim yükünü tam olarak tahmin edebilmek için aletin kapalı olduğu veya çalıştığı halde kullanılmadığı süreler de dikkate alınmalıdır. Bu, toplam çalışma süresi içindeki titreşim yükünü önemli ölçüde azaltabilir.



Titreşimin kullanıcıya bindirdiği yük için önceden ek güvenlik önlemleri alın. Örneğin: Elektrikli el aletinin ve uçların bakımı, ellerin sıcak tutulması, iş aşamalarının organize edilmesi.

Uygunluk beyanı 

Tek sorumlu olarak "Teknik veriler" bölümünde tanımlanan bu ürünün: 2004/108/AT ile 98/37/AT yönetmelikleri hükümleri uyarınca (28.12.2009 tarihine kadar) ve 2006/42/AT yönetmelikle hükümleri uyarınca da (29.12.2009 tarihinden itibaren) EN 60745 normlarına veya bu normlara ait normatif belgelere uygunluğunu beyan ederiz.

Teknik belgelerin bulunduğu merkez:
Robert Bosch GmbH, PT/ESC,
D-70745 Leinfelden-Echterdingen

Dr. Egbert Schneider Dr. Eckerhard Strötgen
Senior Vice President Head of Product
Engineering Certification

 i.v. 

Robert Bosch GmbH, Power Tools Division
D-70745 Leinfelden-Echterdingen
22.01.2009

Teknik veriler

Darbeli matkap	GSB ... Professional	21-2	21-2 RE	21-2 RE	21-2 RCT	21-2 RCT
Ürün kodu	3 601 ...	A9C 0..	A9C 5..	A9C 6..	A9C 7..	A9C 8..
Giriş gücü	W	1100	1100	1100	1300	1300
Çıkış gücü	W	630	630	630	695	695
Boştaki devir sayısı						
– 1. Vites	dev/dak	900	0–900	0–900	0–900	0–900
– 2. Vites	dev/dak	3000	0–3000	0–3000	0–3000	0–3000
Devir sayısı						
– 1. Vites	dev/dak	580	580	580	900	900
– 2. Vites	dev/dak	1900	1900	1900	3000	3000
Boştaki darbe sayısı	dev/dak	51000	51000	51000	51000	51000
Anma (nominal) torku (1./2. Vites)	Nm	9,6/3,2	9,6/3,2	9,6/3,2	7,8/2,6	7,8/2,6
Elektronik tork sınırlandırma (Torque Control)		–	–	–	●	●
Devir sayısı ön seçimi		–	●	●	●	●
Sabit elektronik sistemi		–	–	–	●	●
Sağ/sol dönüş		–	●	●	●	●
Anahtarlı mandren		●	–	●	–	●
Anahtarsız uç takma mandreni		–	●	–	●	–
Tam otomatik mil kilitleme (Auto-Lock)		–	●	–	●	–
Torklu kavrama		●	●	●	●	●
Mil boynu çapı Ø	mm	43	43	43	43	43
Maks. delme kapasitesi-Ø (1./2. Vites)						
– Betonda	mm	22/13	22/13	22/13	22/13	22/13
– Duvarda	mm	24/16	24/16	24/16	24/16	24/16
– Çelikte	mm	16/8	16/8	16/8	16/10	16/10
– Ahşapta	mm	40/25	40/25	40/25	40/25	40/25
Mandren kapasitesi	mm	1,5–13	1,5–13	1,5–13	1,5–13	1,5–13
Ağırlığı EPTA-Procedure 01/2003'e göre	kg	2,9	2,9	2,9	2,9	2,9
Koruma sınıfı		□/II	□/II	□/II	□/II	□/II

Veriler [U] 230/240 V'luk anma gerilimleri için geçerlidir. Daha düşük gerilimlerde ve ülkelere özgü tiplerde bu veriler değişebilir.

Lütfen elektrikli el aletinizin tip etiketi üzerindeki ürün koduna dikkat edin. Tek tek aletlerin ticari kodları değişik olabilir.

Montaj

- **Elektrikli el aletinin kendinde bir çalışma yapmadan önce her defasında fişi prizden çekin.**

Ek tutamak (Bakınız: Şekil A)

- **Elektrikli el aletinizi her zaman ek tutamakla 12 kullanın.**

Güvenli ve yorulmadan çalışmak için ek tutamağı 12 12 pozisyona ayarlayabilirsiniz.

Ek tutamağın 12 alt parçasını ❶ dönme yönüne çevirin ve ek tutamağı 12 istediğiniz pozisyona getirebilecek ölçüde itin. Daha sonra ek tutamağı 12 tekrar geri çekin ve alt parçayı ❷ yönüne çevirerek sıkın.

Delik derinliğinin ayarlanması (Bakınız: Şekil A)

Derinlik mesnedi 13 ile istenen delik derinliği X ayarlanabilir.

Derinlik mesnedi konumu ayar düğmesine 11 basın ve derinlik mesnedini ek tutamak 12 içine yerleştirin.

Derinlik mesnedini, matkap ucunun sivri tarafı ile derinlik mesnedinin ucu arasındaki mesafe istenen delik derinliğine eşit olacak biçimde X dışarı doğru çekin.

Derinlik mesnedinin 13 oluklu tarafı yukarıyı göstermelidir.

Uç değiştirme

- **Uç değiştirme işlemi sırasında koruyucu eldiven kullanın.** Mandren uzun süre kullanıldığında oldukça fazla ısınır.

Anahtarsız uç değiştirme mandreni (Bakınız: Şekil B)

Açma/kapama şalteri 8 basılı değilken matkap mili kilitlidir. Bu sayede mandren içindeki matkap ucu hızlı, rahat ve basit biçimde değiştirilebilir.

Anahtarsız uç takma mandrenini 1 kovanını ❶ yönünde uç takılabilecek ölçüde açın. Ucu takın.

Anahtarsız uç takma mandreninin 1 kovanını ❷ yönünde elle çevirerek kilitleme sesi duyulmayıncaya kadar kapatın. Mandren otomatik olarak kilitlenir.

Ucu çıkarmak için kovani ters yöne çevirdiğinizde kilitleme açılır.

Anahtarlı mandren (Bakınız: Şekil C)

Uç yerleştirilebilecek ölçüde anahtarlı mandreni 15 çevirmek suretiyle açın. Ucu yerine yerleştirin.

Mandren anahtarını 14 anahtarlı mandrenin 15 ilgili deliklerine takın ve ucu her taraftan eşit ölçüde sıkın.

Vidalama uçları (Bakınız: Şekil D)

Bits uçları 16 kullanırken daima çok amaçlı 17 bits adaptörü kullanın. Sadece vida başına uygun bits uçları kullanın.

Vidalama yapmak için "Delme/Darbeli delme" çevrim şalterini 2 daima "Delme" sembolü üzerine getirin.

Mandrenin değiştirilmesi

- **Mil kilitleme sistemi olmayan elektrikli el aletlerinde mandren mutlaka Bosch elektrikli el aletleri için yetkili bir müşteri servisinde değiştirilmelidir.**

Mandrenin sökülmesi (Bakınız: Şekil E)

Ek tutamağı sökün ve vites seçme şalterini 10 1. ve 2. vitesler arasında merkezi konuma getirin.

Matkap milini sabitleme için mil boynu deliğine Ø 4 mm çapında yaklaşık 50 mm uzunluğunda çelik bir pim yerleştirin.

Kısa shaftı öne gelecek biçimde bir alyan anahtarını 18 anahtarsız uç takma mandrenine 1 takın.

Elektrikli el aletini sağlam ve düz bir zemine, örneğin bir tezgah üzerine yatırın. Elektrikli el aletini sıkıca tutun ve anahtarsız uç takma mandrenini 1 iç altıgen anahtar 18 ❶ yönünde çevirmek suretiyle gevşetin. Sıkışmış olan

anahtarsız uç takma mandrenini iç altıgen anahtarın **18** uzun şaftına hafifçe vurarak gevşetebilirsiniz. İç altıgen anahtar anahtarsız uç takma mandreninden çıkarın ve anahtarsız uç takma mandrenini tam olarak çıkarın.

Mandrenin takılması (Bakınız: Şekil F)

Anahtarsız uç değiştirme ve anahtarlı mandrenin montajı aynı işlemin ters sıra ile uygulanmasıyla yapılır.

- **Mandreni taktıktan sonra çelik pimi delikten çıkarın.**



Mandren yaklaşık 40–45 Nm’lik bir torkla sıkılmalıdır.

Toz ve talaş emme

- Kurşun içeren boyalar, bazı ahşap türleri, mineraller ve metaller gibi maddeler işlenirken ortaya çıkan toz sağlığa zararlı olabilir. Bu tozlara temas etmek veya bu tozları solunmak allerjik reaksiyonlara ve/veya kullanıcının veya onun yakınındaki kişilerin nefes alma yollarındaki hastalıklara neden olabilir. Kayın veya meşe gibi bazı ağaç tozları kanserojen etkiye sahiptir, özellikle de ahşap işleme sanayiinde kullanılan katkı maddeleri (kromat, ahşap koruyucu maddeler) ile birlikte. Asbest içeren malzemeler sadece uzmanlar tarafından işlenmelidir.
 - Çalışma yerinizi iyi bir biçimde havalandırın.
 - P2 filtre sınıfı filtre takılı soluk alma maskesi kullanmanızı tavsiye ederiz.

İşlenen malzemelere ait ülkenizdeki geçerli yönetmelik hükümlerine uyun.

İşletim

Çalıştırma

- **Şebeke gerilimine dikkat edin! Akım kaynağının gerilimi elektrikli el aletinin tip etiketi üzerindeki verilere uygun olmalıdır. 230 V ile işaretlenmiş elektrikli el aletleri 220 V ile de çalıştırılabilir.**

Dönme yönünün ayarlanması (Bakınız: Şekil G–H)

- **Dönme yönü değiştirme şalterini 5 sadece elektrikli el aleti dururken kullanın.**

Dönme yönü değiştirme şalteri **5** ile elektrikli el aletinin dönme yönünü değiştirebilirsiniz. Ancak açma/kapama şalteri **8** basılı iken bu mümkün değildir.

Sağa dönüş: Delme ve vida takma için dönme yönü değiştirme şalterini **5** sol taraftan aşağı bastırın ve aynı anda sağ taraftan yukarı bastırın.

Sola dönüş: Vidaları ve somunları gevşetmek veya sökmek için dönme yönü değiştirme şalterini **5** sol taraftan yukarı ve sağ taraftan aşağı bastırın.

İşletim türünün ayarlanması



Delme ve vidalama

Çevrim şalterini **2** “Delme” sembolü üzerine getirin.



Darbeli delme

Çevrim şalterini **2** “Darbeli delme” sembolü üzerine getirin.

Çevrim şalteri **2** hissedilir biçimde kavrama yapar ve motor çalışırken de kullanılabilir.

Mekanik vites seçimi

- **Vites seçme şalterini 10 elektrikli el aleti düşük devir sayısında çalışırken kullanabilirsiniz. Ancak şalteri alet dururken, tam yük altında veya maksimum devir sayısında kullanmayın.**

Vites seçme şalteri **10** ile 2 farklı devir sayısı ayarı önceden seçilerek ayarlanabilir.

Vites I:

Düşük devir sayısı alanı; büyük çaplı delikleri açmak veya vidalama yapmak için.

Vites II:

Yüksek devir sayısı alanı; Küçük çaplı delikleri açmak için.

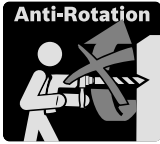
Vites seçme şalteri **10** sonuna kadar hareket etmiyorsa, tahrik milini bir matkap ucuyla biraz çevirin.

Açma/kapama

Aleti **çalıştırmak** için açma/kapama şalterine **8** basın ve şalteri basılı tutun.

Basılı **durumdaki** açma/kapama şalterini **8** tespit etmek için açma/kapama şalteri tespit tuşuna **6** basın.

Elektrikli el aletini **kapatmak** için açma/kapama şalterini **8** bırakın veya tespit tuşu **6** ile sabitlenmişse açma/kapama şalterine **8** kısa bir süre basın ve tekrar bırakın.

Torklu kavrama

Tehlikeli reaksiyon momentlerini sınırlandırmak için elektrikli el aleti torklu kavrama sistemi (anti rotasyon) ile donatılmıştır.

- ▶ **Uç malzemeye içinde sıkıştırsa veya takılırsa matkap miline giden tahrik kesilir. Bu gibi durumlarda ortaya çıkan kuvvetler nedeniyle, elektrikli el aletini daima iki elinizle sıkıca tutun ve duruş pozisyonunuzun güvenli olmasını sağlayın.**
- ▶ **Elektrikli el aletini kapatın ve elektrikli el aleti bloke olursa ucu gevşetin. Uç blokeli durumda iken elektrikli el aletini tekrar çalıştırmak yüksek reaksiyon momentlerine neden olur.**

Devir sayısının ve darbe sayısının ayarlanması

Açma/kapama şalteri üzerine uyguladığınız bastırma kuvvetini **8** azaltıp çoğaltarak alet çalışır durumda iken de devir sayısını ve darbe sayısını ayarlayabilirsiniz.

Açma/kapama şalteri **8** üzerine uygulanan düşük bastırma kuvveti düşük bir devir/darbe sayısı sağlar. Uygulanan bastırma kuvveti artırıldıkça devir/darbe sayısı yükselir.

Devir sayısının ve darbe sayısının ön seçimi

Devir sayısı ön seçim düğmesi **9** ile gerekli olan devir sayısını ve darbe sayısını işletim halinde de önceden seçerek ayarlayabilirsiniz.

Gerekli devir sayısı ile darbe sayısı işlenen malzemeye çalışma koşullarına bağlı olup, en doğru biçimde deneyerek tespit edilebilir.

Elektronik devir sayısı ön seçimi (GSB 21-2 RCT)

Elektronik devir sayısı ön seçim düğmesi **3** ile gerekli olan devir sayısını ve darbe sayısını alet çalışırken de seçebilirsiniz.

Gerekli devir sayısı ile darbe sayısı işlenen malzemeye çalışma koşullarına bağlı olup, en doğru biçimde deneyerek tespit edilebilir.

Sabit elektronik sistemi (GSB 21-2 RCT)

Sabit Elektronik Sistemi ise önceden seçilerek ayarlanmış bulunan devir ve darbe sayısını boşa ve yük altında hemen hemen sabit tutar.

Elektronik tork sınırlandırma/devir sayısı ön seçimi (Torque Control) (GSB 21-2 RCT)**Devir sayısı ön seçimi ile delme**

yapmak için çevrim şalterini **4** "Delme" sembolü üzerine getirin. Ayar düğmesi **3** ile gerekli devir sayısını alet çalışırken de seçebilirsiniz.

**Tork sınırlandırılmalı vidalama**

yapmak için çevrim şalterini **4** "Vidalama" sembolü üzerine getirin. Ayar düğmesi **3** ile alet çalışırken de matkap miline etki eden torku seçebilirsiniz:

I=Düşük tork, **III**=Yüksek tork.

Maksimum devir sayısı otomatik olarak ayarlanan torka uyarlanır.

Vidalama işlemi sırasında önceden ayarlanan torka ulaşıncaya elektrikli el aleti kapanır; uç durur. Bundan sonra elektrikli el aleti üzerinden yük kaldırılınca ve açma/kapama şalteri **8** basılı tutulunca uç güvenlik nedenleriyle çok düşük bir devirle dönmeye devam eder.

Açma/kapama şalteri **8** kısa süre bırakıldıktan sonra bir sonraki vida aynı torkla sıkılabilir.

**Tork sınırlandırma olmadan**

vidalama yapmak için ayar düğmesini **3** sonuna kadar sağa çevirin. Pozisyon **III**'te tork yeterli olmazsa bu ayarlama gereklidir.

Çalışırken dikkat edilecek hususlar

- ▶ **Elektrikli el aletini sadece kapalı durumda somun ve vidaların üzerine yerleştirin.**
Dönmekte olan uçlar kayabilir.

Öneriler

Düşük devir sayısı ile uzun süre çalıştığınızda, soğutma yapmak için elektrikli el aletini boşta en yüksek devir sayısı ile yaklaşık 3 dakika kadar çalıştırın.

Fayansları delmek için çevrim şalterini **2** "Delme" sembolü üzerine getirin. Fayans tam olarak delindikten sonra darbeli çalışmak için çevrim şalterini "Darbeli delme" sembolü üzerine getirin.

Beton, taş ve duvarda çalışırken sert metal matkap uçları kullanın.

Metalleri delerken sadece kusursuz bilenmiş HSS matkap uçları kullanın (HSS=Yüksek performans hızlı kesme çeliği). Bu konudaki garantiyi Bosch aksesuar programı sağlar.

Matkap ucu bileme aleti ile (aksesuar) 2,5–10 mm çaplı helezonik matkap uçlarını rahatça bileyebilirsiniz.

Bakım ve servis

Bakım ve temizlik

- ▶ **Elektrikli el aletinin kendinde bir çalışma yapmadan önce her defasında fişi prizden çekin.**
- ▶ **İyi ve güvenli çalışabilmek için elektrikli el aletini ve havalandırma deliklerini daima temiz tutun.**

Dikkatli biçimde yürütülen üretim ve test yöntemlerine rağmen elektrikli el aleti arıza yapacak olursa, onarım Bosch elektrikli aletleri için yetkili bir serviste yapılmalıdır.

Bütün başvuru ve yedek parça siparişlerinizde mutlaka aletinizin tip etiketindeki 10 haneli ürün kodunu belirtiniz.

Müşteri servisi ve müşteri danışmanlığı

Müşteri servisleri ürününüzün onarım ve bakımı ile yedek parçalarına ait sorularınızı yanıtladığıdır. Demonte görünüşler ve yedek parçalara ait bilgileri şu adreste de bulabilirsiniz:

www.bosch-pt.com

Bosch müşteri servisi timi satın alacağınız ürünün özellikleri, bu ürünün kullanımı ve ayar işlemleri hakkındaki sorularınız ile yedek parçalarına ait sorularınızı memnuniyetle yanıtladığıdır.

Türkçe

Bosch San. ve Tic. A.Ş.
Ahi Evran Cad. No:1 Kat:22
Polaris Plaza
80670 Maslak/Istanbul
Müşteri Danışmanı: +90 (0212) 335 06 66
Müşteri Servis Hattı: +90 (0212) 335 07 52

Tasfiye

Elektrikli el aleti, aksesuar ve ambalaj malzemesi çevre dostu bir yöntemle tasfiye edilmek üzere tekrar kazanım merkezine gönderilmelidir.

Sadece AB üyesi ülkeler için:



Elektrikli el aletini evsel çöplerin içine atmayın!
Elektrikli el aletleri ve eski elektronik aletlere ilişkin 2002/96/AT sayılı Avrupa Birliği yönetmeliği ve bunların tek tek ülkelerin hukuklarına uyarlanması uyarınca, kullanım ömrünü tamamlamış elektrikli el aletleri ayrı ayrı toplanmak ve çevre dostu bir yöntemle tasfiye edilmek üzere yeniden kazanım merkezlerine gönderilmek zorundadır.

Değişiklik haklarımız saklıdır.

الصيانة والخدمة

الصيانة والتنظيف

◀ اسحب القابس من مقبس الشبكة الكهربائية قبل إجراء أي عمل على العدة الكهربائية.

◀ حافظ دائماً على نظافة العدة الكهربائية وشقوق التهوية للعمل بشكل جيد وآمن.

عند حدوث أي خلل بالعدة الكهربائية بالرغم من أنها قد صنعت بعناية فائقة واجتازت اختبارات عديدة توجب إصلاحها في مركز خدمة وكالة عدد بوش الكهربائية.

يرجى ذكر رقم صنف الجهاز بالمراتب العشر بشكل ضروري عند الاستشارة وعند إرسال طلبيات قطع الغيار.

خدمة ومشورة الزبائن

يجيب مركز خدمة الزبائن على الأسئلة المطروحة بصدد تصليح وصيانة المنتج وأيضاً بما يخص قطع الغيار. ستجد الرسوم الممددة والمعلومات عن قطع الغيار بموقع:

www.bosch-pt.com

سيساعدك فريق استشاري زبائن بوش بالإجابة على الأسئلة المطروحة بصدد شراء، استخدام، وضبط المنتجات وتوابعها. يرجى التوجه إلى التاجر المختص بما يتعلق بأمور الضمان والتصليح وتأمين قطع الغيار.

التخلص من العدة الكهربائية

ينبغي التخلص من العدد الكهربائية والتوابع والغلاف بطريقة منصفة للبيئة عن طريق النفايات القابلة لإعادة التصنيع.

للدول الجماعة الأوروبية فقط:

لا ترم العدد الكهربائية في القمامة المنزلية! فحسب التوجيه الأوروبي 2002/96/EG بصدد الأجهزة الكهربائية والالكترونية القديمة وتطبيقه ضمن القانون المحلي، ينبغي جمع وفصل العدد الكهربائية التي لم تعد صالحة للاستعمال والتخلص منها لمركز يقوم بإعادة استعمالها بطريقة منصفة للبيئة.



تحتفظ بحق إدخال التعديلات.

قابض فرط التحميل



للحد من عزوم رد الفعل الخطيرة، فقد تمّ تزويد العدة الكهربائية بقابض فرط التحميل (مضاد للدوران).

◀ عند انقراط أو تكليش عدة الشغل، تفصل قوة الدفع عن محور دوران المقاب. اقبض على العدة الكهربائية دائماً بكلتا اليدين بإحكام وقف بثبات بسبب القوى الناتجة عن ذلك.

◀ اطفئ العدة الكهربائية وحلّ عدة الشغل عند استعصاء العدة الكهربائية. عند بدئ التشغيل بعدة تنقيب مستعصية تتشكل عزوم ارتدادية عالية.

ضبط عدد الدوران/ عدد الطرّق

يمكنك أن تضبط عدد دوران/ طرّق العدة الكهربائية قيد التشغيل دون تدريب، حسب مدى الضغط على مفتاح التشغيل والإطفاء 8. يؤدي الضغط الخفيف على مفتاح التشغيل والإطفاء 8 إلى عدد دوران/ عدد طرّق منخفض. ويرتفع عدد الدوران/ عدد الطرّق بزيادة الضغط.

ضبط عدد الدوران/ عدد الطرّق مسبقاً

يمكنك بواسطة عجلة ضبط عدد الدوران مسبقاً 9 أن تضبط عدد الدوران/ عدد الطرّق المطلوب مسبقاً حتى أثناء التشغيل.

يتعلّق عدد الدوران/ عدد الطرّق المطلوب بإدأة الشغل وبظروف العمل ويمكن التوصل إليه عن طريق التجربة العملية.

ضبط عدد الدوران مسبقاً إلكترونياً (GSB 21-2 RCT)

يمكنك بواسطة عجلة ضبط عدد الدوران مسبقاً إلكترونياً 3 أن تضبط عدد الدوران/ عدد الطرّق المطلوب مسبقاً حتى أثناء التشغيل.

يتعلّق عدد الدوران/ عدد الطرّق المطلوب بإدأة الشغل وبظروف العمل ويمكن التوصل إليه عن طريق التجربة العملية.

الثبيت الإلكتروني (GSB 21-2 RCT)

يحافظ الثبيت الإلكتروني على شبه ثبات عدد الدوران/ الدق بين الدوران على الفاضي والتشغيل على حمل.

تحديد عزم الدوران الإلكتروني/ ضبط عدد الدوران مسبقاً (تورك كونترول)

(GSB 21-2 RCT)

من أجل التنقيب مع ضبط عدد الدوران مسبقاً يركّز مفتاح التحويل 4 على رمز "الثقب". يمكنك بواسطة عجلة الضبط 3 أن تضبط عدد الدوران المطلوب مسبقاً حتى أثناء التشغيل.



من أجل ربط اللولب مع تحديد عزم الدوران يركّز مفتاح التحويل 4 على رمز "ربط اللولب". يمكنك بواسطة عجلة الضبط 3 أن تضبط عزم الدوران المؤثر على محور الدوران دون تدريب وبشكل مسبق حتى أثناء التشغيل:

I = عزم دوران منخفض، III = عزم دوران مرتفع. يتمّ ملائمة عدد الدوران الأقصى بشكل آلي مع عزم الدوران الذي تمّ ضبطه.



عند التوصل إلى عزم الدوران المحدد مسبقاً أثناء التشغيل، فإن العدة الكهربائية تطفأ، عدة الشغل تتوقف عن الدوران. فإذا تمّ إزالة الحمل عن العدة الكهربائية بعد ذلك وكان مفتاح التشغيل والإطفاء 8 مازال في حالة الكيس، فإن عدة الشغل تتابع دورانها لأسباب أمان بعدد دوران منخفض جداً فقط. بعد ترك مفتاح التشغيل والإطفاء 8 لفترة وجيزة يمكن شد اللولب التالي بنفس عزم الدوران.

من أجل ربط اللولب دون تحديد عزم الدوران ترم عجلة الضبط 3 إلى اليمين المطلق. يطلب هذا الضبط عندما يكون عزم الدوران في المركز III غير كافياً.



ملاحظات شغل

◀ ركز العدة الكهربائية على اللولب/ الصامولة فقط عندما تكون مطفأة. إن عدد الشغل الدوّارة قد تنزلق.

نصائح

بعد تنفيذ الأعمال لفترة طويلة بعدد دوران صغير ينبغي تشغيل الجهاز على الفاضي لمدة ثلاث دقائق تقريباً بعدد الدوران الأقصى من أجل تبريده.

لثقب البلاط يركّز مفتاح التحويل 2 على رمز "الثقب". بعد اختراق البلاطة يركّز مفتاح التحويل على رمز "التنقيب المرفق بالطرّق" ويتابع الشغل بالتنقيب المرفق بالطرّق.

استخدم لقم التنقيب المصنوعة من المعدن الصلد عند إجراء الأشغال في الخرسانة والحجر والجدران.

استخدم عند تنقيب المعادن فقط لقم التنقيب (= HSS الفولاذ العالي القدرة والسريع القطع) يضمن برنامج تواع بوش الجودة المناسبة.

يمكنك بواسطة جهاز شحذ لقم التنقيب (تواع) أن تشحذ لقم التنقيب الاتوائية بقطر قدره 10 - 2,5 مم دون عناء.

ضبط نوع التشغيل

التثقيب وربط اللوالب

ركز مفتاح التحويل **2** على رمز "التثقيب".

التثقيب المرفق بالطرق

اضبط مفتاح التحويل **2** على رمز "التثقيب المرفق بالطرق".

إن مفتاح التحويل **2** يتعاشق بصوت مسموح ويمكن تحويله حتى أثناء دوران المحرك.

اختيار ترس السرعة ميكانيكياً

يمكنك أن تضبط مفتاح اختيار ترس السرعة **10** عندما تشتغل العدة الكهربائية بشكل بطيء. إلا أنه لا ينبغي أن يتم ذلك عندما تكون متوقفة عن العمل أو عند تحميلها بشكل كامل أو عندما تعمل بعدد الدورات الأقصى.

يمكنك بواسطة مفتاح اختيار ترس السرعة **10** أن تختار مجالين اثنين لعدد الدورات مسبقاً.

ترس السرعة I:

1 2 مجال عدد دوران منخفض، للشغل بقطر تثقيب كبير أو لربط اللوالب.

ترس السرعة II:

1 2 مجال عدد دوران مرتفع، للشغل بقطر تثقيب صغير.

إن لم يمكن تحريك مفتاح اختيار ترس السرعة **10** إلى حد المصادمة، فابرم محور الدوران بلقمة التثقيب قليلاً.

التشغيل والإطفاء

اضغط من أجل تشغيل العدة الكهربائية على مفتاح التشغيل والإطفاء **8** وحافظ على إبقائه مضغوطاً.

لتثبيت مفتاح التشغيل والإطفاء **8** وهو في حالة الانضغاط، يضغط زر التثبيت **6**.

من أجل إطفاء العدة الكهربائية يترك مفتاح التشغيل والإطفاء **8** أو إن كان قد تمّ تثبيته بواسطة مفتاح التثبيت **6** فيضغط مفتاح التشغيل والإطفاء **8** للحظة ثم يترك بعد ذلك.

شفط الغبار/ التشارة

◀ إن أغبرة بعض المواد كالبلاء الذي يحتوي على الرصاص، وبعض أنواع الخشب والفراغات والمعادن، قد تكون مضرّة بالصحة. إن ملامسة أو استنشاق الأغبرة قد يؤدي إلى ردود فعل زائدة الحساسية و/ أو إلى أمراض المجاري التنفسية لدى المستخدم أو لدى الأشخاص المتواجدين على مقربة من المكان. تعتبر بعض الأغبرة المعينة، كأغبرة البلوط والزان بأنها مسببة للسرطان، ولا سيما بالاتصال مع المواد الإضافية لمعالجة الخشب (ملح حامض الكروميك، المواد الحافظة للخشب). يجوز أن يتم معالجة المواد التي تحتوي على الأمستوس من قبل العمال المتخصصين فقط دون غيرهم.

– حافظ على تهوية مكان الشغل بشكل جيد.

– ينصح بارتداء قناع وقاية للتنفس بفئة المرشح P2.

تراعى الأحكام السارية في بلدكم بالنسبة للمواد المرغوب معالجتها.

التشغيل

بدء التشغيل

◀ انتبه إلى جهد الشبكة الكهربائية! يجب أن يتطابق جهد منبع التيار مع المعلومات المذكورة على لائحة طراز الجهاز.

ضبط اتجاه الدوران (تراجع الصورة G-H)

◀ غير وضع مفتاح تحويل اتجاه الدوران **5** فقط عندما تكون العدة الكهربائية متوقفة عن الحركة.

يمكنك بواسطة مفتاح تحويل اتجاه الدوران **5** أن تقوم بتغيير اتجاه دوران العدة الكهربائية. ولكن لا يمكن تنفيذ ذلك عندما يكون مفتاح التشغيل والإطفاء **8** قيد التشغيل.

دوران يميني: للتثقيب وربط اللوالب يدفع مفتاح تغيير اتجاه الدوران **5** على الجانب اليساري إلى الأسفل وبنفس الوقت على الجانب اليميني إلى الأعلى.

دوران يساري: لخل أو فك اللوالب والصواميل يدفع مفتاح تغيير اتجاه الدوران **5** على الجانب اليساري إلى الأعلى وبنفس الوقت على الجانب اليميني إلى الأسفل.

التركيب

◀ اسحب المقابس من مقبس الشبكة الكهربائية قبل إجراء أي عمل على العدة الكهربائية.

المقبض الإضافي (تراجع الصورة A)

◀ استعمل عدتك الكهربائية فقط مع المقبض الإضافي 12.

يمكنك أن تقوم بضبط المقبض الإضافي 12 ضمن 1.2 مركز، لكي تتوصل إلى وضعية عمل آمنة وقليلة الإجهاد.

افتل قطعة القبض السفلية بالمقبض الإضافي 12 إلى اتجاه الدوران ① وادفع المقبض الإضافي 12 إلى الأمام إلى الحد الذي يسمح لك بأرجحته إلى الوضع المرغوب. اسحب المقبض الإضافي 12 بعد ذلك إلى الخلف وافتل قطعة القبض السفلية إلى اتجاه الدوران ② بإحكام.

ضبط عمق التثقيب (تراجع الصورة A)

يمكنك بواسطة محدد عمق التثقيب 13 أن تحدد عمق التثقيب X المرغوب.

اضغط على زر ضبط محدد العمق 11 وركب محدد العمق في المقبض الإضافي 12.

اسحب محدد العمق إلى الخارج إلى أن تتوافق مسافة البعد بين رأس لقمة التثقيب ورأس محدد العمق مع عمق التثقيب X المرغوب. يجب أن تدل الحزوز على محدد العمق 13 إلى الأعلى.

استبدال العدد

◀ ارتد قفازات واقية عند استبدال العدة. قد يجمى طرف المثقاب بشدة عند تنفيذ إجراءات العمل لفترة طويلة.

طرف المثقاب السريع الشد (تراجع الصورة B)

عند عدم الضغط على مفتاح التشغيل والإطفاء 8 يتم تثبيت محور الدوران. ويسمح ذلك باستبدال عدد التشغيل بظرف المثقاب بشكل سريع وسهل ومريح.

افتح طرف المثقاب السريع الشد 1 من خلال فتله باتجاه الدوران ① إلى أن يسمح بتركيب عدة الشغل. ركب عدة الشغل.

اغلق لبيسة طرف المثقاب السريع الشد 1 من خلال فتلها باليد باتجاه الدوران ② بقوة إلى حد عدم سماع صوت تعاشق القابض. يتم إقفال طرف المثقاب بذلك بشكل آلي.

يتم إعادة فك الإقفال عند فتل اللبيسة إلى الاتجاه المعاكس من أجل نزع العدة.

طرف المثقاب المسنن الطوق (تراجع الصورة C)

افتح طرف المثقاب المسنن الطوق 15 من خلال فتله إلى أن تتمكن من تلقيم العدة. ركب العدة.

اغرز مفتاح طرف المثقاب 14 في الفجوات المخصصة بظرف المثقاب المسنن الطوق 15 واحكم شد العدة بشكل منتظم.

عدد ربط اللوالب (تراجع الصورة D)

عندما تستخدم لقم ربط اللوالب 16 ينبغي أن تستعمل دائماً حامل لقم عام 17. استخدم فقط لقم ربط اللوالب التي تلائم رأس اللولب.

من أجل ربط اللوالب يركز مفتاح التحويل "التثقيب/ التثقيب المرفق بالطرق" 2 دائماً على رمز "التقب".

استبدال طرف المثقاب

◀ يجب أن يتم استبدال طرف المثقاب بالعدد الكهربائية دون تثبيت لمحور الدوران من قبل مركز خدمة الزبائن بوكالة عدد بوش الكهربائية.

فك طرف المثقاب (تراجع الصورة E)

فك المقبض الإضافي ومركز مفتاح اختيار ترس السرعة 10 على الوضع المتوسط بين ترس السرعة 1 و 2.

اغرز مسبار فولاذي Ø 4 مم بطول 50 مم تقريباً في الثقب الكائن على عنق محور الدوران من أجل تثبيت محور الدوران.

شد مفتاح الربط السداسي الحواف داخلياً 18 بعرز ساقه القصيرة في طرف المثقاب السريع الشد 1.

ضع العدة الكهربائية على أرضية ثابتة، مثلاً منضدة شغل. اقبض على العدة الكهربائية بإحكام وحل طرف المثقاب السريع الشد 1 من خلال فتل مفتاح الربط السداسي الحواف داخلياً 18 باتجاه الدوران ①. يحل طرف المثقاب السريع الشد المستعصي عن الحركة بطريقة خفيفة على الساق الطويلة بمفتاح الربط السداسي الحواف داخلياً 18. انزع مفتاح الربط السداسي الحواف داخلياً عن طرف المثقاب السريع الشد وفك طرف المثقاب السريع الشد بشكل كامل.

تركيب طرف المثقاب (تراجع الصورة F)

يتم تركيب طرف المثقاب السريع الشد/المسنن الطوق بالتسلسل المعاكس.

◀ انزع المسبار الفولاذي عن الثقب بعد إنهاء تركيب طرف المثقاب.

⚠ يجب أن يتم شد طرف المثقاب بعزم دوران شد يتراوح من 45 - 40 نيوتن متر تقريباً.

البيانات الفنية

21-2 RCT	21-2 RCT	21-2 RE	21-2 RE	21-2	GSB... Professional	آلة تنقيب مرفق بالطرق
A9C 8..	A9C 7..	A9C 6..	A9C 5..	A9C 0..	3 601 ...	رقم الصنف
1 300	1 300	1 100	1 100	1 100	واط	القدرة الاسمية المثبتة
695	695	630	630	630	واط	القدرة المعطاة
0 – 900	0 – 900	0 – 900	0 – 900	900	دقيقة ^١	عدد الدوران اللاهلي - ترس السرعة ١.
0 – 3 000	0 – 3 000	0 – 3 000	0 – 3 000	3 000	دقيقة ^١	- ترس السرعة ٢.
900	900	580	580	580	دقيقة ^١	عدد الدوران الاسمي - عدد الدوران الاسمي
3 000	3 000	1 900	1 900	1 900	دقيقة ^١	- ترس السرعة ٢.
51 000	51 000	51 000	51 000	51 000	دقيقة ^١	عدد الطرق لدى عدد الدوران على الفاضي
7,8/2,6	7,8/2,6	9,6/3,2	9,6/3,2	9,6/3,2	نيوتن متر	عزم الدوران الاسمي (ترس السرعة ٢/١)
•	•	-	-	-		تحديد عزم الدوران إلكترونياً (تورك كوتترول)
•	•	•	•	-		ضبط عدد الدوران مسبقاً
•	•	-	-	-		التثبيت الالكتروني
•	•	•	•	-		دوران يميني/ يساري
•	-	•	-	•		ظرف المثقاب المسنن الطوق
-	•	-	•	-		ظرف المثقاب السريع الشد
-	•	-	•	-		تثبيت آلي كامل لمحور الدوران (إقفال آلي)
•	•	•	•	•		قابض فرط التحميل
43	43	43	43	43	مم	Ø عنق محور الدوران
22/13	22/13	22/13	22/13	22/13	مم	أقصى Ø التنقيب (ترس السرعة ٢/١)
24/16	24/16	24/16	24/16	24/16	مم	- الخرسانة
16/10	16/10	16/8	16/8	16/8	مم	- الجدران
40/25	40/25	40/25	40/25	40/25	مم	- فولاذ
1,5 – 13	1,5 – 13	1,5 – 13	1,5 – 13	1,5 – 13	مم	- خشب
2,9	2,9	2,9	2,9	2,9	كغ	مجال شد ظرف المثقاب
□/II	□/II	□/II	□/II	□/II		الوزن حسب EPTA -Procedure 01/2003
□/II	□/II	□/II	□/II	□/II		فئة الوقاية

القيم سارية المفعول للجهود الاسمية 230/240 فولط [U]. قد تتفاوت هذه القيم عندما يقل الجهد عن ذلك أو بظروا خاصة ببلدان معينة.

يرجى مراعاة رقم الصنف على لائحة طراز عدتك الكهربائية. قد تختلف التسميات التجارية لبعض العدد الكهربائية المفردة.

لقد تم قياس مستوى الاهتزازات المذكور في التعليمات هذه حسب اسلوب قياس معير ضمن EN 60745 ويمكن استخدامه لمقارنة العدد الكهربائية ببعضها البعض. كما أنه ملائم لتقدير التعرض للاهتزازات بشكل مبدئي. يمثل مستوى الاهتزازات المذكور الاستخدامات الاساسية للعدة الكهربائية. بينما إن تم استعمال العدة الكهربائية لاستخدامات أخرى بعدد شغل مخالفة أو بصيانة غير كافية، فقد يختلف مستوى الاهتزازات. وقد يزيد ذلك التعرض للاهتزازات طوال فترة الشغل بشكل واضح. كما ينبغي من أجل تقدير التعرض للاهتزازات بشكل دقيق، أن يتم مراعاة الأوقات التي يطفأ خلالها الجهاز أو التي يعمل بها ولكن دون تشغيله بحمل فعال. وقد يخض ذلك التعرض للاهتزازات بشكل واضح عبر كامل مدة الشغل. حدد إجراءات أمان إضافية لوقاية المستخدم من تأثير الاهتزازات، مثلاً: صيانة العدة الكهربائية وعدد الشغل، تدفئة اليدين وتنظيم مجريات العمل.

تصريح التوافق CE

إننا نصرح على مسؤوليتنا، بأن المنتج الموصوف في "البيانات الفنية" يتوافق مع المعايير أو الوثائق المعيارية التالية: EN 60745 - حسب أحكام إرشادات 98/37/EG, 2004/108/EG (حتى 28.12.2009, 2006/42/EG, (ابتداء من 29.12.2009).

الأوراق الفنية لدى:

Robert Bosch GmbH, PT/ESC,
D-70745 Leinfelden-Echterdingen

Dr. Egbert Schneider
Senior Vice President
Certification

Dr. Eckerhard Strötgen
Head of Product
Engineering

Dr. Egbert Schneider *Dr. Eckerhard Strötgen*

Robert Bosch GmbH, Power Tools Division
D-70745 Leinfelden-Echterdingen
22.01.2009

زر ضبط محدد العمق	11
مقبض إضافي معزول *	12
محدد العمق *	13
مفتاح ظرف المثقاب *	14
ظرف المثقاب المسنن الطوق *	15
لقمة مفك براغي *	16
حامل اللقم العام *	17
مفتاح ربط سداسي الحواف داخلياً **	18

* لا يتضمن إطار التوريد الاعتيادي التوايح المصورة أو الموصوفة. يعثر على التوايح الكاملة في برنامجنا للتوايح.

** متداولة (غير مرفقة بنطاق التسليم)

الأجزاء المصورة
يستند ترقيم الأجزاء المصورة إلى رسوم العدة الكهربائية الموجودة في صفحة الرسوم التخطيطية.
1 ظرف المثقاب السريع الشد
2 مفتاح تحويل "التثقيب/ التثقيب المرفق بالطرق"
3 عجلة ضبط عدد الدوران مسبقاً إلكترونياً (GSB 21-2 RCT)
4 مفتاح تحويل "ثقب/ ربط لوالب" (GSB 21-2 RCT)
5 مفتاح تحويل اتجاه الدوران
6 زر تثبيت مفتاح التشغيل والإطفاء
7 مقبض يدوي معزول
8 مفتاح التشغيل والإطفاء
9 عجلة ضبط عدد الدوران مسبقاً
10 مفتاح اختيار ترس السرعة

معلومات عن الضجيج والاهتزازات

تمّ تحديد قيم القياسات حسب EN 60745.

تبلغ قيمة مستوى ضجيج الجهاز (نوع A) عادة: مستوى ضغط الصوت 95 ديسيبل (نوع A). مستوى قدرة الصوت 106 ديسيبل (نوع A). اضطراب القياس $K=3$ ديسيبل.
ارتد واقية سمع!

19C 7.. 19C 5.. 19C 0.. 3 601 ...
19C 8.. 19C 6..

5,4	5,6	5,6	م/ثا ²
1,5	1,5	1,5	م/ثا ²
15,7	14,6	14,6	م/ثا ²
2,2	1,8	1,8	م/ثا ²
2,5 >	2,5 >	-	م/ثا ²
1,5	1,5	-	م/ثا ²
2,5 >	2,5 >	-	م/ثا ²
1,5	1,5	-	م/ثا ²

لقد تمّ قياس قيم الاهتزازات الاجمالية (مجموع المتجهات لثلاثة اتجاهات) حسب EN 60745:

ثقب المعادن:

قيمة ابتعاث الاهتزازات a_p
اضطراب القياس K

الثقب المرفق بالطرق في الخرسانة:

قيمة ابتعاث الاهتزازات a_p
اضطراب القياس K

ربط اللوالب:

قيمة ابتعاث الاهتزازات a_p
اضطراب القياس K

قص أسنان اللولبية:

قيمة ابتعاث الاهتزازات a_h
اضطراب القياس K

4) حسن معاملة واستخدام العدد الكهربائيّة

(a) لا تفرط بتحميل الجهاز. استخدم لتنفيذ أشغالك العدة الكهربائيّة المخصصة لذلك. إنك تعمل بشكل أفضل وأكثر أماناً بواسطة العدة الكهربائيّة الملائمة في مجال الأداء المذكور.

(b) لا تستخدم العدة الكهربائيّة إن كان مفتاح تشغيلها تالف. العدة الكهربائيّة التي لم تعد تسمح بتشغيلها أو بإطافئها خطيرة ويجب أن يتمّ تصليحها.

(c) اسحب القابض من المقبس و/ أو انزع المرمك قبل ضبط الجهاز وقيل استبدال قطع التوايح أو قبل وضع الجهاز جانباً. تمتنع إجراءات الاحتياط هذه تشغيل العدة الكهربائيّة بشكل غير مقصود.

(d) احتفظ بالعدد الكهربائيّة التي لا يتمّ استخدامها بعيداً عن منال الأطفال. لا تسمح باستخدام العدة الكهربائيّة لمن لا خبرة له بها أو لمن لم يقرأ تلك التعليمات. العدد الكهربائيّة خطيرة إن تمّ استخدامها من قبل أشخاص دون خبرة.

(e) اعتن بالعدة الكهربائيّة بشكل جيد. تفحص عما إذا كانت أجزاء الجهاز المتحركة تعمل بشكل سليم وبأمان غير مستعصية عن الحركة أو إن كانت هناك أجزاء مكسورة أو تالفة لدرجة تؤثر فيها على حسن أداء العدة الكهربائيّة. ينبغي تصليح هذه الأجزاء التالفة قبل إعادة تشغيل الجهاز. الكثير من الحوادث مصدرها العدد الكهربائيّة التي تمّ صيانتها بشكل رديء.

(f) حافظ على إبقاء عدد القطع نظيفة وحادة. إن عدد القطع ذات حواف القطع الحادة التي تمّ صيانتها بعناية تتكلس بشكل أقل ويمكن توجيهها بشكل أسير.

(g) استخدم العدد الكهربائيّة والتوايح وعدد الشغل وإلخ. حسب هذه التعليمات. تراعى أثناء ذلك شروط الشغل والعمل المراد تنفيذه. استخدام العدد الكهربائيّة لغير الأشغال المخصصة لأجلها قد يؤدي إلى حدوث الحالات الخطيرة.

5) الخدمة

(a) اسمح بتصليح عدتك الكهربائيّة فقط من قبل العمال المتخصصين و فقط باستعمال قطع الغيار الأصليّة. يؤمن ذلك المحافظة على أمان الجهاز.

◀ امسك بالعدة الكهربائيّة من قبل سطوح القبض المعزولة عند إجراء الأعمال التي من الجائز أن تصيب بها عدة الشغل الخطوط الكهربائيّة المخفية أو الكابلات الكهربائيّة الخاص بالعدة الكهربائيّة. إن ملاسمة خط يسري به جهد كهربائي قد تكهرب أيضاً أجزاء معدنية بالعدة الكهربائيّة، فتؤدي إلى صدمة كهربائيّة.

◀ استخدم أجهزة تنقيب مناسبة للعثور على خطوط الإمداد المخفية أو استعن بشركة الإمداد المحليّة. قد تؤدي ملاسمة الخطوط الكهربائيّة إلى اندلاع النار وإلى الصدمات الكهربائيّة. إتلاف خط الغاز قد يؤدي إلى حدوث انفجار. اختراق خط الماء يؤدي إلى الأضرار الماديّة.

◀ اقض على العدة الكهربائيّة بإحكام. قد تتشكل عزوم رد فعل عالية لوهلة عند إحكام شد وحلّ الوالاب.

◀ اقض على العدة الكهربائيّة أثناء الشغل بكلتا اليدين بإحكام وقف بثبات. يتمّ توجيه العدة الكهربائيّة بكلتا اليدين بأمان أكبر.

◀ أمن قطعة الشغل. يتمّ القبض على قطعة الشغل التي تمّ تثبيتها بواسطة تجهيزة شدّ أو بواسطة الملزمة بأمان أكبر مما لو تمّ المسك بها بواسطة يدك.

◀ حافظ على نظافة مكان شغلك. إن خلاط المواد شديدة الخطورة. إن أغبرة المعادن الخفيفة قد تشتعل أو تفجر.

◀ انتظر إلى أن تتوقف العدة الكهربائيّة عن الحركة قبل أن تضعها جانباً. قد تتكلس عدة الشغل فتؤدي إلى فقدان السيطرة على العدة الكهربائيّة.

◀ لا تستعمل العدة الكهربائيّة إن كان الكابل الكهربائي تالف. لا تلمس الكابل التالف واسحب قابس الشبكة الكهربائيّة إن أصيب الكابل بتلف أثناء مزاولة الشغل. تزيد الكابلات الكهربائيّة التالفة من خطر الإصابة بصدمة كهربائيّة.

وصف العمل

اقرأ جميع الملاحظات التحذيرية والتعليمات. إن ارتكاب الأخطاء عند تطبيق الملاحظات التحذيرية والتعليمات قد يؤدي إلى الصدمات الكهربائيّة، إلى نشوب الحرائق و/ أو الإصابة بجروح خطيرة.



يرجى فتح الصفحة القابلة للثني والتي تتضمن صور الجهاز وارتكها مفتوحة أثناء قراءة كراسة الاستعمال.

الاستعمال المخصص

الجهاز مخصص للتقيب المرفق بالطرق في الطوب والخرسانة والحجر أيضاً لتقيب الخشب والمعادن والحزف واللدائن. وتصلح الأجهزة المزودة بتحكم الكتروني ودوران يميني/ يساري لربط اللوالاب ولقص أسنان اللوالاب أيضاً.

تعليمات الأمان للمتابع

◀ ارتد واقية سمع عند إجراء أعمال النقب المرفق بالطرق. إن تأثير الضجيج قد يؤدي إلى فقدان قدرة السمع.

◀ استخدم المقابض اليدوية المرفقة بالعدة الكهربائيّة. إن فقدان التحكم قد يؤدي إلى الإصابة بجروح.

تعليمات الأمان

- (e)** استخدم فقط كابلات التمديد الصالحة للاستعمال الخارجي أيضاً عندما تشتغل بالعدة الكهربائية في الخلاء. يخفض استعمال كابل تمديد مخصص للاستعمال الخارجي من خطر الصدمات الكهربائية.
- (f)** إن لم يكن بالإمكان تجنب تشغيل العدة الكهربائية في الأجواء الرطبة، فاستخدم مفتاح للوقاية من التيار المتخلف. إن استخدام مفتاح للوقاية من التيار المتخلف يقلل خطر الصدمات الكهربائية.

3) أمان الأشخاص

- (a)** كن يقظاً وانتبه إلى ما تفعله وقم بالعمل بواسطة العدة الكهربائية بتعقل. لا تستخدم عدة كهربائية عندما تكون متعب أو عندما تكون تحت تأثير المخدرات أو الكحول أو الأدوية. عدم الانتباه للحظة واحدة عند استخدام العدة الكهربائية قد يؤدي إلى إصابات خطيرة.

- (b)** ارتد عتاد الوقاية الخاص وارتد دائماً نظارات واقية. يحد ارتداء عتاد الوقاية الخاص، كقفازات الوقاية من الغبار وأحذية الأمان الواقية من الانزلاق والحوذ أو واقية الأذنين، حسب نوع واستعمال العدة الكهربائية، من خطر الإصابة بجروح.

- (c)** تجنب التشغيل بشكل غير مقصود. تأكد من كون العدة الكهربائية مطفأة قبل وصلها بإمداد التيار الكهربائي و/ أو بالمركم، وقبل رفعها أو حملها. إن كنت تضع إصبعك على المفتاح أثناء حمل العدة الكهربائية أو إن وصلت الجهاز بالشبكة الكهربائية عندما يكون قيد التشغيل، فقد يؤدي ذلك إلى حدوث الحوادث.

- (d)** انزع عدد الضبط أو مفتاح الربط قبل تشغيل العدة الكهربائية. قد تؤدي العدة أو المفتاح المتواجد في جزء دوار من الجهاز إلى الإصابة بجروح.

- (e)** تجنب أوضاع الجسد الغير طبيعية. قف بأمان وحافظ على توازنك دائماً. سيسمح لك ذلك من السيطرة على الجهاز بشكل أفضل في المواقف الغير متوقعة.

- (f)** ارتد ثياب مناسبة. لا ترتد الثياب الفضفاضة أو الحلى. حافظ على إبقاء الشعر والثياب والقفازات على بعد عن أجزاء الجهاز المتحركة. قد تشابك الثياب الفضفاضة والحلى والشعر الطويل بالأجزاء المتحركة.

- (g)** إن جاز تركيب تجهيزات شطف وتجميع الغبار، فتأكد من أنها موصولة وبأنه يتم استخدامها بشكل سليم. قد يقلل استخدام تجهيزات لشطف الأغبرة من المخاطر الناتجة عن الأغبرة.

ملاحظات تحذيرية عامة للعدد الكهربائية



- تحذير** اقرأ جميع الملاحظات التحذيرية والتعليمات. إن ارتكاب الأخطاء عند تطبيق الملاحظات التحذيرية والتعليمات قد يؤدي إلى الصدمات الكهربائية، إلى نشوب الحرائق و/ أو الإصابة بجروح خطيرة. احتفظ بجميع الملاحظات التحذيرية والتعليمات للمستقبل. يقصد بمصطلح "العدة الكهربائية" المستخدم في الملاحظات التحذيرية، العدد الكهربائية الموصولة بالشبكة الكهربائية (بواسطة كابل الشبكة الكهربائية) وأيضاً العدد الكهربائية المزودة بمركم (دون كابل الشبكة الكهربائية).

1) الأمان بمكان الشغل

- (a)** حافظ على نظافة وحسن إضاءة مكان شغلك. الفوضى في مكان الشغل وبمجال العمل الغير مضاءة قد تؤدي إلى حدوث الحوادث.

- (b)** لا تشتغل بالعدة الكهربائية في محيط معرض لخطر الانفجار والذي تتوفر فيه السوائل أو الغازات أو الأغبرة القابلة للاشتعال. العدد الكهربائية تشكل الشرر الذي قد يتطاير، فيشعل الأغبرة والأبخرة.

- (c)** حافظ على بقاء الأطفال وغيرهم من الأشخاص على بعد عندما تستعمل العدة الكهربائية. قد تفقد السيطرة على الجهاز عند التلهي.

2) الأمان الكهربائي

- (a)** يجب أن يتلائم قابس وصل العدة الكهربائية مع المقبس. لا يجوز تغيير القابس بأي حال من الأحوال. لا تستعمل القوابس المهايئة مع العدد الكهربائية المؤرضة تأريض وقائي. تختص القوابس التي لم يتم تغييرها والمقابس الملائمة من خطر الصدمات الكهربائية.

- (b)** تجنب ملامسة السطوح المؤرضة كالأنابيب ورادياتورات التدفئة والمدافئ أو البرادات بواسطة جسمك. يزداد خطر الصدمات الكهربائية عندما يكون جسمك مؤرض.

- (c)** أبعاد العدة الكهربائية عن الأمطار أو الرطوبة. يزداد خطر الصدمات الكهربائية إن تسرب الماء إلى داخل العدة الكهربائية.

- (d)** لا نسيء استعمال الكابل لحمل العدة الكهربائية أو لتعليقها أو لسحب القابس من المقبس. حافظ على إبعاد الكابل عن الحرارة والزيت والحواف الحادة أو عن أجزاء الجهاز المتحركة. تزيد الكابلات التالفة أو المشابكة من خطر الصدمات الكهربائية.

مراقبت و سرویس

مراقبت، تعمیر و تمیز کردن دستگاه

◀ پیش از انجام هرگونه کاری بر روی ابزار الکتریکی، دوشاخه اتصال آنرا از داخل پریز برق بیرون بکشید.

◀ ابزار الکتریکی و شیارهای تهویه آنرا تمیز نگاه دارید، تا ایمنی شما در کار تضمین گردد.

در صورت از کار افتادن ابزار الکتریکی، با وجود دقت بسیاری که در مراحل تولید و آزمایش آن صورت گرفته است، باید برای تعمیر آن به یکی از تعمیرگاه های مجاز و خدمات پس از فروش ابزارآلات برقی بوش مراجعه کنید.

برای هرگونه سؤال و یا سفارش ابزار یدکی و متعلقات، حتماً شماره فنی ده رقمی کالا را مطابق برجسب روی ابزار برقی اطلاع دهید.

خدمات پس از فروش و مشاوره با مشتریان

دفتر خدمات پس از فروش به سئوالات شما در باره تعمیرات، سرویس و همچنین قطعات یدکی و متعلقات پاسخ خواهد داد. تصاویر و اطلاعات در باره قطعات یدکی و متعلقات را میتوانید در سایت نامبرده ذیل جستجو نمایید:

www.bosch-pt.com

تیم مشاور خدمات پس از فروش شرکت بوش با کمال میل به سئوالات شما در باره خرید، طرز استفاده و تنظیم محصولات و متعلقات پاسخ میدهد.

برای استفاده از گارانتی، تعمیر دستگاه و تهیه ابزار یدکی فقط به فروشنده متخصص مراجعه کنید.

از دور خارج کردن دستگاه

ابزار برقی، متعلقات و بسته بندی آن، باید طبق مقررات حفظ محیط زیست از دور خارج و بازیافت شوند.

فقط برای کشورهای اتحادیه اروپایی:

ابزار الکتریکی را داخل زباله دان نیندازید. مطابق آئین نامه و دستورالعمل اروپایی 2002/96/EG در باره دستگاههای کهنه الکتریکی و الکترونیکی و تبدیل آن به حق ملی، باید ابزارهای برقی غیرقابل استفاده را جداگانه جمع آوری کرد و نسبت به بازیافت مناسب با محیط زیست اقدام بعمل آورد.



حق هرگونه تغییری محفوظ است.

چنانچه به هنگام عملیات پیچکاری (پیچ زنی) گشتاور تنظیم شده نائل گردید، در آنصورت ابزار برقی خاموش میشود و ابزار دستگاه از چرخش با زمی ایستند. سپس در صورت کاهش فشار ابزار برقی و فشرده بودن کلید قطع و وصل 8، ابزار دستگاه بنا به دلایل ایمنی فقط با سرعت کم شروع به چرخش میکنند. بعد از رها کردن کوتاه مدت کلید قطع و وصل 8، میتوان پیچ بعدی را با همان گشتاور قبلی محکم کرد.

برای پیچ کردن بدون محدود کننده گشتاور باید کلید قابل چرخش 3 را تا آخر به سمت راست بچرخانید. این تنظیم زمانی لازم است که گشتاور در وضعیت III به اندازه کافی نباشد.



راهنمایی های عملی

◀ ابزار برقی را تنها در حالت خاموش روی پیچ و یا مهره قرار دهید. امکان لغزش ابزار در حال چرخش وجود دارد.

پیشنهاد های مفید

پس از مدتی کار با دور پائین و سرعت کم بایستی ابزار برقی را برای خنک شدن به مدت تقریباً 3 دقیقه با حداکثر سرعت در حالت آزاد بکار اندازید.

برای سوراخ کردن کاشی کلید تغییر نوع عملکرد 2 را روی علامت «سوراخ کاری» قرار بدهید. پس از سوراخ کردن کاشی کلید تغییر نوع عملکرد را روی علامت «دریل کاری ضربه ای» قرار داده و با ضربه کار کنید.

برای کار روی بتون، مواد سنگی و قطعات آجری از مته های فلز سخت استفاده کنید.

برای مته کاری در فلزات فقط از مته های سالم و تیز از جنس HSS (فولاد قوی سریع = HSS) استفاده کنید. لیست ابزار و متعلقات شرکت بوش تضمین کننده بهترین کیفیت ابزار میباشد.

بوسیله ابزار تیز کردن مته (متعلقات) میتوانید مته هایی با قطر 10 - 2,5 میلیمتر را براحتی تیز کنید.

نحوه انتخاب سرعت و تعداد ضربه ها

بوسیله کلید قابل چرخش 9 برای تنظیم و انتخاب سرعت. میتوان سرعت و تعداد ضربه های لازم را در حال حرکت دستگاه (کارکرد) نیز تنظیم کرد.

میزان سرعت و تعداد ضربه ها به جنس قطعه کار و شرایط کار بستگی داشته و طبق چرخه عملی بدست می آید.

انتخاب و کنترل الکترونیکی سرعت (GSB 21-2 RCT)

بوسیله کلید قابل چرخش 3 برای تنظیم و انتخاب الکترونیکی سرعت. میتوان سرعت مورد نیاز و تعداد ضربه را در حال کار ابزار برقی نیز انتخاب کرد.

میزان سرعت و تعداد ضربه ها به جنس قطعه کار و شرایط کار بستگی داشته و طبق چرخه عملی بدست می آید.

تثبیت کننده الکترونیکی (GSB 21-2 RCT)

تثبیت کننده الکترونیکی. میزان چرخش (سرعت حرکت) و تعداد ضربه از قبل انتخاب شده را در حالت آزاد و در حالت کار با حداکثر سرعت تقریباً ثابت نگاه میدارد.

محدود کننده الکترونیکی گشتاور/انتخاب سرعت (کنترل

الکترونیکی گشتاور = Torque Control (GSB 21-2 RCT)

برای سوراخ کاری همراه با تنظیم و انتخاب سرعت. باید کلید تغییر نوع عملکرد 4 را بر روی علامت «سوراخ کاری» قرار بدهید. بوسیله کلید قابل چرخش 3. میتوان سرعت مورد نیاز و تعداد ضربه را بطور دلخواه و حتی در حال انجام کار نیز انتخاب کرد.



برای پیچ کاری (پیچ زنی) با محدود کننده گشتاور. باید کلید انتخاب عملکرد 4 را بر روی علامت «پیچ زنی» قرار بدهید. بوسیله کلید قابل چرخش 3. میتوان درجه بندی و بطور دلخواه و حتی در حین انجام کار نیز انتخاب کرد:



I = گشتاور پایین, III = گشتاور بالا. حداکثر سرعت بطور اتوماتیک با گشتاور تنظیم شده تطبیق داده میشود.

دنده I:

2 محدود سرعت پائین. برای ایجاد سوراخهای دارای قطر زیاد و یا برای عملیات پیچ کاری.



دنده II:

2 محدود سرعت بالا. برای ایجاد سوراخهای دارای قطر کم.



در صورتیکه کلید انتخاب دنده 10 را نتوان تا نقطه ایست چرخاند. باید محور محرک را با مته کمی بچرخانید.

نحوه روشن و خاموش کردن ابزار برقی

برای روشن کردن ابزار برقی. کلید قطع و وصل 8 را فشار داده و آنرا در حالت فشرده نگهدارید.

برای قفل و تثبیت کلید قطع و وصل 8 در حالی که به داخل فشرده باشد. دکمه تثبیت 6 را فشار بدهید.

برای خاموش کردن ابزار برقی. کلید قطع و وصل 8 را رها کنید و اگر کلید قطع و وصل بوسیله دکمه تثبیت 6 ثابت مانده باشد. کلید قطع و وصل 8 را کمی فشار داده و آنرا دوباره رها کنید.

کلاج ایمنی

برای محدود کردن واکنش های خطرناک گشتاور. این ابزار برقی مجهز به یک کلاج ایمنی برای جلوگیری از فشار بیش از حد (ضد چرخش) می باشد.



◀ هنگامی که مته در قطعه کار گیر کند. نیروی محرکه محور (شفت) مته قطع می شود. بدلیل نیروهایی که در اینصورت ایجاد می شوند. ابزار برقی را همیشه با هر دو دست محکم نگهدارید و وضعیت ایستادن شما باید ثابت و مستقر باشد.

◀ در صورتیکه ابزار روی دستگاه در قطعه کار گیر کند. ابزار برقی را خاموش کرده و ابزار را از روی دستگاه بردارید. چنانچه ابزار مته گیر کرده باشد و شما ابزار برقی را روشن کنید. نیروهای شدید واکنشی گشتاور ایجاد خواهد شد.

نحوه تنظیم سرعت و تعداد ضربه ها

شما میتوانید سرعت/تعداد ضربه را در حالت روشن بودن ابزار برقی بدون درجه بندی بر حسب اینکه تا چه حد کلید قطع و وصل 8 را فشار بدهید. تنظیم کنید.

فشار آرام روی کلید قطع و وصل 8 شدت دور موتور و تعداد ضربه ها را کاهش میدهد. افزایش فشار باعث افزایش سرعت و تعداد ضربه ها میشود.

طرز کار با دستگاه

راه اندازی و بکارگیری دستگاه

◀ به ولتاژ شبکه برق توجه کنید! ولتاژ منبع جریان برق باید با مقادیر موجود بر روی برچسب ابزار الکتریکی مطابقت داشته باشد.

تنظیم جهت چرخش (رجوع شود به تصاویر G - H)

◀ کلید تغییر جهت چرخش 5 را فقط در صورت خاموش بودن دستگاه فعال کنید.

با کمک کلید تغییر جهت چرخش 5 میتوانید جهت چرخش ابزار برقی را تغییر دهید. این عمل در حالتی که کلید قطع و وصل 8 فشرده باشد، امکان پذیر نیست.

چرخش راست گرد: برای سوراخ کردن و همچنین پیچاندن (بستن) پیچ ها باید کلید تغییر جهت چرخش 5 را در سمت چپ به طرف پایین فشار داده و همزمان در سمت راست به طرف بالا بکشید.

چرخش چپ گرد: برای برای باز کردن و بیرون آوردن پیچ ها و مهره ها، باید کلید تغییر جهت چرخش 5 را در سمت چپ به طرف بالا فشار داده و همزمان در سمت راست به طرف پایین بکشید.

نحوه انتخاب نوع کار

سوراخ کاری و پیچ کاری (پیچ زنی)

کلید انتخاب نوع عملکرد 2 را بر روی علامت «سوراخ کاری» قرار بدهید.



دریل کاری ضربه ای

کلید انتخاب نوع عملکرد 2 را بر روی علامت «دریل کاری ضربه ای» قرار بدهید.



کلید انتخاب نوع عملکرد 2 بطور محسوس جا می افتد و میتواند در حال حرکت دستگاه نیز فعال شود.

انتخاب مکانیکی دنده

◀ شما می توانید دهمه انتخاب دنده 10 را در حالیکه ابزار برقی تحت سرعت آهسته در حال کار است، فعال کنید. این عمل نباید به هنگام توقف کامل ابزار برقی، در حال کار با توان بالا (تحت فشار) و یا کار با حداکثر سرعت انجام شود.

پوسبیله کلید انتخاب دنده 10 میتواند سرعت را در دو حالت انتخاب کرد.

ابزار برقی را بر روی یک سطح محکم و ثابت قرار بدهید. بطور مثال بر روی یک میز کار. ابزار برقی را محکم نگاه دارید و سه نظام اتوماتیک 1 را پوسبیله چرخاندن آچار آلن 18 در جهت چرخش 1 کمی باز (شکل) کنید. در صورت گیر کردن و محکم بودن سه نظام اتوماتیک، میتوان پوسبیله یک ضربه آهسته بر روی میله (شففت) بلند آچار آلن 18 آنرا آزاد کرد. آچار آلن را از سه نظام اتوماتیک بردارید و سه نظام اتوماتیک را بطور کامل باز کنید.

نصب سه نظام (رجوع شود به تصویر F)

برای نصب سه نظام اتوماتیک و سه نظام معمولی (دندانهای ای) باید سلسله مراتب فوق را بطور معکوس اجراء کنید.

◀ پس از نصب کامل سه نظام، پین فولادی را مجدداً از داخل سوراخ محور بیرون بیاورید.

سه نظام دستگاه باید با گشتاور مهار تقریبی

45 - 40 (نیوتن متر) محکم شود.



مکش گرد، براده و تراشه

◀ گرد و غبار موادی مانند رنگ های دارای سرب، بعضی از چوب ها، مواد معدنی و فلزات میتوانند برای سلامتی مضر باشند. دست زدن و یا تنفس کردن گرد و غبار ممکن است که باعث بروز آلرژی و یا سبب بیماری مجاری تنفسی شخص استفاده کننده و یا افرادی که در آن نزدیکی میباشد بشود. گرد و غبارهای مخصوصی مانند گرد و غبار درخت بلوط و یا درخت راش سرطان زا هستند. بخصوص ترکیب آنها با سایر موادی که برای کار بر روی چوب (کرومات، مواد برای محافظت از چوب) بکار برده میشوند، فقط افراد متخصص مجازند با موادی که دارای آزیست میباشد کار کنند.

- توجه داشته باشید که محل کار شما از تهویه هوای کافی برخوردار باشد.

- توصیه میشود از ماسک تنفسی ایمنی با درجه فیلتر P2 استفاده کنید.

به قوانین و مقررات معتبر در کشور خود در رابطه با استفاده از مواد و قطعات کاری توجه کنید.

نصب

◀ پیش از انجام هرگونه کاری بر روی ابزار الکتریکی، دوشاخه اتصال آنرا از داخل پریز برق بیرون بکشید.

دسته کمکی (رجوع شود به تصویر A)

◀ از ابزار الکتریکی خود فقط همراه با دسته کمکی 12 استفاده کنید.

شما میتوانید دسته کمکی 12 را در 12 حالت مختلف جابجا و تنظیم کنید. تا بتوانید بخوبی و با خستگی کمتر کار کنید.

بخش انتهائی جای دست در دسته کمکی 12 را در جهت چرخش 1 چرخانده و دسته کمکی 12 را تا حدی بطرف جلو فشار دهید تا بتوانید آنرا در موقعیت مطلوب و مورد نظر قرار دهید. سپس دسته کمکی 12 را مجدداً به حالت اولیه بکشید و با چرخاندن بخش انتهائی جای دست در دسته کمکی در جهت چرخش 2، آنرا دوباره محکم کنید.

نحوه تنظیم عمق سوراخ (رجوع شود به تصویر A)

بوسیله خط کش 13 جهت محدود ساختن و کنترل عمق سوراخ کاری لازم، میتوان عمق مطلوب X سوراخ را تعیین کرد. دکمه 11 برای تعیین و تنظیم عمق سوراخ را فشار داده و خط کش تنظیم کننده عمق سوراخ را در دسته کمکی 12 قرار دهید.

خط کش محدودکننده عمق سوراخ را تا مقداری بیرون آورید که فاصله بین سر مته و سر خط کش محدود کننده عمق سوراخ، با عمق X مورد نظر سوراخ، مطابقت داشته باشد. قسمت دندانه دار خط کش 13 جهت محدود ساختن و کنترل عمق سوراخ باید به طرف بالا باشد.

تعویض ابزار

◀ برای تعویض ابزار از دستکش ایمنی استفاده کنید. سه نظام ممکن است در اثر کار طولانی بیش از حد گرم شود.

سه نظام اتوماتیک (رجوع شود به تصویر B)

در صورت آزاد بودن (فشرده نبودن) کلید قطع و وصل 8، محور (شفاف) دستگاه قفل میشود. این امر موجبات تعویض سهل و سریع ابزار و متعلقات سه نظام را فراهم میسازد.

سه نظام اتوماتیک 1 را بوسیله چرخاندن در جهت چرخش 1 باز کنید تا بتوان ابزار را داخل ابزار گیر قرار داد. ابزار را جاگذاری کنید.

سریوش (آداپتور) سه نظام اتوماتیک 1 را بوسیله دست در جهت چرخش 2 تا حدی بچرخانید و محکم کنید تا دیگر صدای (کلیک) بستن آن قابل شنیدن نباشد. سه نظام از این طریق بطور اتوماتیک قفل میشود.

قفل هنگامی باز میشود، که بخواهید برای برداشتن ابزار، سه نظام را در جهت مخالف بچرخانید.

سه نظام معمولی (دندانه ای) (رجوع شود به تصویر C)

سه نظام معمولی (دندانه ای) 15 را با چرخاندن آن تا حدی باز کنید که بتوان ابزار را داخل آن قرار داد. ابزار را قرار دهید.

آچار سه نظام 14 را داخل سوراخهای مربوطه سه نظام معمولی (دندانه ای) 15 قرار بدهید و ابزار را بطور یکنواخت مهار کنید.

ابزار برای پیچ کاری (پیچ زنی) (رجوع شود به تصویر D)

هنگام استفاده از سریپیچگوشتی های 16 باید همیشه از یک رابط سریپیچگوشتی 17 برای انواع سر پیچگوشتی ها (نگهدارنده یونیورسال) استفاده کنید. تنها از سر پیچگوشتی هایی استفاده کنید که با اندازه سریپیچ (گل پیچ) متناسب باشند.

برای انجام عملیات پیچ کاری (پیچ زنی)، کلید انتخاب نوع عملکرد 2 برای «سوراخ کاری/دریل کاری ضربه ای» را همواره بر روی علامت «سوراخ کاری» قرار بدهید.

نحوه تعویض سه نظام

◀ سه نظام ابزارهای برقی بدون قفل محور (بدون قفل «شفاف یا اسپیندل») باید توسط خدمات پس از فروش نمایندگی مجاز ابزارآلات برقی بوش تعویض شود.

نحوه برداشتن سه نظام (رجوع شود به تصویر E)

دسته کمکی را باز کرده و بردارید. کلید انتخاب دنده 10 را روی حالت میانه مابین دنده 1 و دنده 2 قرار بدهید.

یک میله باریک (پین) فولادی به قطر 4 mm میلیمتر و طول تقریباً 50 mm میلیمتر در سوراخ موجود در محور دستگاه وارد کنید. تا محور دریل قفل نشود.

سر یک آچار آلن شش گوش 18 را از طرف میله کوتاه آن در سه نظام اتوماتیک 1 قرار بدهید.

مشخصات فنی

21-2 RCT	21-2 RCT	21-2 RE	21-2 RE	21-2	GSB... Professional	دریل ضربه ای دو سرعت
A9C 8..	A9C 7..	A9C 6..	A9C 5..	A9C 0..	3 601 ...	شماره فنی
1 300	1 300	1 100	1 100	1 100	W	قدرت ورودی نامی
695	695	630	630	630	W	قدرت خروجی
						سرعت در حالت آزاد
0 – 900	0 – 900	0 – 900	0 – 900	900	min ⁻¹	1 - دنده
0 – 3 000	0 – 3 000	0 – 3 000	0 – 3 000	3 000	min ⁻¹	2 - دنده
						سرعت نامی
900	900	580	580	580	min ⁻¹	1 - دنده
3 000	3 000	1 900	1 900	1 900	min ⁻¹	2 - دنده
						تعداد ضربه در حالت آزاد
51 000	51 000	51 000	51 000	51 000	min ⁻¹	گشتاور نامی در دنده 1 و 2
7,8/2,6	7,8/2,6	9,6/3,2	9,6/3,2	9,6/3,2	Nm	محدود کننده الکترونیکی گشتاور (کنترل الکترونیکی گشتاور = Torque Control)
•	•	–	–	–		انتخاب سرعت
•	•	•	•	–		کنترل الکترونیک ثابت
•	•	–	–	–		چرخش راست گرد/ چپ گرد
•	•	•	•	–		سه نظام معمولی
•	–	•	–	•		سه نظام اتوماتیک
–	•	–	•	–		فعل کننده کاملاً اتوماتیک محور (شفت) دستگاه (فعل کن اتوماتیک Auto-Lock =
•	•	•	•	•		کلاج ایمنی
43	43	43	43	43	mm	قطر محور گلولی Ø
						حداکثر قطر سوراخ کاری (دنده 1/ دنده 2)
22/13	22/13	22/13	22/13	22/13	mm	- بتون
24/16	24/16	24/16	24/16	24/16	mm	- قطعات آجری
16/10	16/10	16/8	16/8	16/8	mm	- فولاد
40/25	40/25	40/25	40/25	40/25	mm	- چوب
1,5 – 13	1,5 – 13	1,5 – 13	1,5 – 13	1,5 – 13	mm	دامنه مهار سه نظام
						وزن مطابق استاندارد EPTA -Procedure 01/2003
2,9	2,9	2,9	2,9	2,9	kg	
□/	□/	□/	□/	□/		پایه ایمنی

مقادیر فوق برای ولتاژ نامی 230/240 V [U] معتبر و مجاز میباشند. این اندازه ها ممکن است در ولتاژهای پایین تر و مدل های دیگر دستگاه. برای کشورهای دیگر در خصوص آن کشور مربوطه تغییر کنند.

لطفاً به شماره فنی روی برچسب ابزار برقی خود توجه کنید. نامهای جاری ابزارهای برقی ممکن است متفاوت باشند.

اطلاعات مربوط به صدا و ارتعاش

مقادیر اندازه گیری شده مطابق با استاندارد EN 60745 میباشند.
سطح صوتی ارتعاشی شده A دستگاه، بطور معمولی معادل است با سطح فشار صوتی 95 dB(A); سطح قدرت صوتی 106 dB(A).
ضریب خطا (عدم قطعیت) $K=3$ dB.
از گوشه ای ایمنی استفاده کنید!

19C 7.. 19C 5.. 19C 0.. 3 601 ...

19C 8.. 19C 6..

				میزان کل ارتعاشات (جمع بردارهای سه جهت) بر مبنای استاندارد EN 60745 محاسبه میشود:
				سورخ کاری در فلزات:
5,4	5,6	5,6	m/s ²	میزان ارتعاش a _h
1,5	1,5	1,5	m/s ²	ضریب خطا (عدم قطعیت) = K
				دریل کاری ضربه ای در بتون:
15,7	14,6	14,6	m/s ²	میزان ارتعاش a _h
2,2	1,8	1,8	m/s ²	ضریب خطا (عدم قطعیت) = K
				پیچ کاری:
< 2,5	< 2,5	-	m/s ²	میزان ارتعاش a _h
1,5	1,5	-	m/s ²	ضریب خطا (عدم قطعیت) = K
				قلاویز کاری:
< 2,5	< 2,5	-	m/s ²	میزان ارتعاش a _h
1,5	1,5	-	m/s ²	ضریب خطا (عدم قطعیت) = K

CE اظهاریه مطابقت

بدینوسیله با قبول هر گونه مسئولیت اظهار میداریم، که محصولات مشروحه تحت «ارقام و مشخصات فنی» با استانداردها، نورم ها و مدارک فنی زیر مطابقت دارند: EN 60745، مطابق با مقررات دستورالعملهای 98/37/EG، 2004/108/EG (لغایت 28.12.2009)، 2006/42/EG، (از 29.12.2009)، مدارک فنی توسط:

Robert Bosch GmbH, PT/ESC,
D-70745 Leinfelden-Echterdingen

Dr. Egbert Schneider
Senior Vice President
Certification

Dr. Eckerhard Strötgen
Head of Product
Engineering

Dr. Egbert Schneider *Dr. Eckerhard Strötgen*

Robert Bosch GmbH, Power Tools Division
D-70745 Leinfelden-Echterdingen
22.01.2009

سطح ارتعاش قید شده در این دستورالعمل با روش اندازه گیری طبق استاندارد EN 60745 مطابقت دارد و از آن میتوان برای مقایسه ابزارهای برقی با یکدیگر استفاده نمود و همچنین برای برآورد موقتی سطح فشار ناشی از ارتعاش نیز مناسب است. سطح ارتعاش قید شده معرف کاربرد اصلی ابزار برقی است. البته اگر ابزار برقی برای موارد دیگر با ابزارهای کاربردی دیگر و یا بدون مراقبت و سرویس کافی بکار برده شود، در آنصورت امکان تغییر سطح ارتعاش وجود دارد. این امر میتواند فشار ناشی از ارتعاش را در طول مدت زمان کار به وضوح افزایش بدهد. جهت برآورد دقیق فشار ناشی از ارتعاش، باید زمانهائی را هم که دستگاه خاموش است و یا اینکه دستگاه روشن است ولیکن در آن زمان بکار گرفته نمیشود، در نظر گرفت. این مسئله میتواند سطح فشار ناشی از ارتعاش را در کل طول کار به وضوح تقلیل بدهد. اقدامات ایمنی مضاعف را برای حفاظت فردی که با دستگاه کار میکند در برابر ارتعاش ها و قبل از تأثیرگذاری آنها در نظر بگیرید و مشخص کنید. بعنوان مثال سرویس ابزار برقی و ابزار و ملحقات آن گرم نگهداشتن دستها و سازمان دهی مراحل کاری.

اجزاء مصور دستگاه

شماره های اجزاء دستگاه که در تصویر مشاهده میشود. مربوط به شرح و تصویر ابزار الکتریکی می باشد که تصویر آن در این دفترچه آمده است.

- 1 سه نظام اتوماتیک
- 2 کلید انتخاب نوع عملکرد «دریل کاری (سوراخ کاری)/دریل کاری ضربه ای»
- 3 کلید قابل چرخش برای انتخاب و کنترل الکترونیکی سرعت (GSB 21-2 RCT)
- 4 کلید انتخاب نوع عملکرد «سوراخ کاری/پیچ کاری (پیچ زنی)» (GSB 21-2 RCT)
- 5 کلید تغییر جهت چرخش
- 6 دکمه قفل و تثبیت کلید قطع و وصل دستگاه
- 7 دستگیره با روکش عایق
- 8 کلید قطع و وصل
- 9 کلید قابل چرخش (چرخانه) تنظیم و انتخاب سرعت
- 10 دکمه انتخاب دنده
- 11 دکمه برای تعیین و تنظیم عمق سوراخ
- 12 دسته کمکی با روکش عایق *
- 13 محدودکننده عمق سوراخ *
- 14 آچار سه نظام *
- 15 سه نظام معمولی (دندانه ای) *
- 16 سرپیچگوشتی *
- 17 نگهدارنده یونیورسال/رابط سرپیچگوشتی برای انواع سرپیچگوشتی ها *
- 18 آچار آلن شش گوش **

* کلیه متعلقاتی که در تصویر و یا در متن آمده است. بطور معمول همراه دستگاه ارائه نمی شود. لطفاً لیست کامل متعلقات را از فهرست برنامه متعلقات اقتباس نمائید.

** قابل خرید در بازار (همراه با دستگاه عرضه نمیشود)

◀ ابزار الکتریکی را هنگام کار، با هر دو دست محکم گرفته و جایگاه مطمئنی برای خود انتخاب کنید. ابزار برقی را میتوان با دو دست بهتر و مطمئن تر بکار گرفت و آنرا هدایت کرد.

◀ **قطعه کار را محکم کنید.** در صورتیکه قطعه کار به وسیله تجهیزات نگهدارنده و یا بوسیله گیره محکم شده باشد. در اینصورت قطعه کار مطمئن تر نگه داشته میشود. تا اینکه بوسیله دست نگهداشته شود.

◀ **محل کار خود را تمیز نگهدارید.** مخلوط شدن مواد با یکدیگر بسیار خطرناک است. گرد فلزات سبک، ممکن است باعث حریق و یا انفجار شود.

◀ **قبل از کنار گذاشتن ابزار برقی صبر کنید تا دستگاه بطور کامل از کار و حرکت بایستد.** ابزار قرار گرفته روی دستگاه ممکن است به قطعه کار گیر کرده و کنترل ابزار برقی از دست شما خارج شود.

◀ **در صورتیکه کابل ابزار برقی آسیب دیده باشد، از آن استفاده نکنید.** از تماس یا کابل آسیب دیده خود داری کرده و در صورت آسیب دیدن کابل دستگاه درجین کار، دو شاخه اتصال را از داخل پریز برق بیرون آورید. کابل های آسیب دیده، خطر برق گرفتگی را افزایش میدهد.

تشریح عملکرد دستگاه

کلیه دستورات ایمنی و راهنمایی ها را مطالعه کنید. اشتباهات ناشی از عدم رعایت این دستورات ایمنی ممکن است باعث برق گرفتگی، سوختگی و یا سایر جراحات های شدید شود.



لطفاً صفحه تا شده این دفترچه راهنما را که حاوی تصویر دستگاه است، باز کنید و هنگام خواندن این دفترچه راهنما، آنرا باز نگهدارید.

موارد استفاده از دستگاه

این ابزار برقی برای دریل کاری ضربه ای در آجر، بتون، سنگ، و همچنین سوراخ کاری در چوب، فلزات، سرامیک و مواد پلاستیکی مناسب است. دستگاههای مجهز به کنترل الکترونیکی و قابلیت چرخش راست گرد و چپ گرد برای پیچ کاری (پیچ زنی) و فلاویز کاری نیز مناسب میباشد.

(f) ابزار برش را تیز و تمیز نگهدارید. ابزار برشی که خوب مراقبت شده و از لبه های تیز برخوردارند. کمتر درقطعه کار گیر کرده و بهتر قابل هدایت می باشند.

(g) ابزارهای الکتریکی، متعلقات، ابزاری که روی دستگاه نصب می شوند و غیره را مطابق دستورات این جزوه راهنما طوری به کار بگیرید که با مدل این دستگاه تناسب داشته باشند. همچنین به شرایط کاری و نوع کار توجه کنید. کاربرد ابزار برقی برای موارد کاری که برای آن در نظر گرفته نشده است، میتواند شرایط خطرناکی را منجر شود.

5 سرویس

(a) برای تعمیر ابزار الکتریکی فقط به متخصصین حرفه ای رجوع کرده و از وسایل یدکی اصل استفاده کنید. این باعث خواهد شد که ایمنی دستگاه شما تضمین گردد.

نکات ایمنی برای استفاده از دریل ها

◀ به هنگام کار با دریل ضربه ای از گواشی ایمنی استفاده کنید. تحت تأثیر سر و صدا قرار گرفتن، می تواند به شنوایی شما آسیب برساند.

◀ از دسته کمکی استفاده کنید، چنانچه بهمراه ابزار برقی ارسال شده باشند. از دست دادن کنترل بر ابزار برقی می تواند به کاربرد آسیب برساند.

◀ چنانچه بسته به نوع کار خود، امکان تماس متعلقات ابزار (مثه و امثالهم) با کابل های برق (داخل ساختمان) که قابل رؤیت نیستند و یا کابل خود ابزار برقی وجود داشته باشد، بایستی ابزار برقی را از محل دسته و سطوح عایق دار آن نگهدارید. تماس ابزار با سیم و کابلی که هادی جریان برق است، می تواند جریان برق را به بخش های فلزی ابزار برقی نیز انتقال دهد و باعث برق گرفتگی شود.

◀ برای پیدا کردن لوله ها و سیم های پنهان موجود در ساختمان و محدوده کار، از یک دستگاه مخصوص برای یافتن لوله ها و سیمهای تأسیسات استفاده کنید و یا با شرکت های تأسیسات و خدمات مربوطه تماس بگیرید. تماس با کابل برق ممکن است باعث آتشسوزی و یا برق گرفتگی شود. ابزار و آسیب دیدگی لوله گاز میتواند انفجار ایجاد کرده و سوراخ شدن لوله آب باعث ایجاد خسارت میشود.

◀ ابزار الکتریکی را خوب محکم نگهدارید. به هنگام بستن و یا باز کردن پیچ، امکان عکس العمل شدید گشتاور برای مدت کوتاهی وجود دارد.

(e) وضعیت بدن شما باید در حالت عادی قرار داشته باشد. برای کار جای مطمئنی برای خود انتخاب کرده و تعادل خود را همواره حفظ کنید. به این ترتیب می توانید ابزار الکتریکی را در وضعیت های غیر منتظره بهتر تحت کنترل داشته باشید.

(f) لباس مناسب بپوشید. از پوشیدن لباس های فراخ و حمل زینت آلات خود داری کنید. موها، لباس و دستکش ها را از بخش های درحال چرخش دستگاه دور نگهدارید. لباس های فراخ موی بلند و زینت آلات ممکن است در قسمت های درحال چرخش دستگاه گیرکنند.

(g) در صورتیکه میتوانید وسایل مکش گرد و غبار و یا وسیله جذب زائده را به دستگاه نصب کنید، باید مطمئن شوید که این وسایل نصب و درست استفاده می شوند. استفاده از وسایل مکش گرد و غبار مصونیت شما را در برابر گرد و غبار زیاد تر میکند.

4 استفاده صحیح از ابزار الکتریکی و مراقبت از آن

(a) از وارد کردن فشار زیاد روی دستگاه خود داری کنید. برای هر کاری، از ابزار الکتریکی مناسب با آن استفاده کنید. بکار گرفتن ابزار الکتریکی مناسب باعث میشود که بتوانید از توان دستگاه بهتر و با اطمینان بیشتر استفاده کنید.

(b) در صورت ایراد در کلید قطع و وصل ابزار برقی، از دستگاه استفاده نکنید. ابزار الکتریکی که نمی توان آنها را قطع و وصل کرد، خطرناک بوده و باید تعمیر شوند.

(c) قبل از تنظیم ابزار الکتریکی، تعویض متعلقات و یا کنار گذاشتن آن، موشاخه را از برق کشیده و یا باتری آنرا خارج کنید. رعایت این اقدامات پیشگیری ایمنی از راه افتادن ناخواسته ابزار الکتریکی جلوگیری می کند.

(d) ابزار الکتریکی را در صورت عدم استفاده، از دسترس کودکان دور نگهدارید. اجازه ندهید که افراد نا وارد و یا اشخاصی که این دفترچه راهنما را نخوانده اند، با این دستگاه کار کنند. قرار گرفتن ابزار الکتریکی در دست افراد ناوارد و بی تجربه خطرناک است.

(e) از ابزار الکتریکی خوب مراقبت کنید. مواظب باشید که قسمت های متحرک دستگاه خوب کار کرده و گیر نکنند. همچنین دقت کنید که قطعات ابزار الکتریکی شکسته و یا آسیب دیده نباشند. قطعات آسیب دیده را قبل از شروع به کار تعمیر کنید. علت بسیاری از سوانح کاری، عدم مراقبت کامل از ابزارهای الکتریکی می باشد.

راهنمایی های ایمنی

راهنمایی های ایمنی عمومی برای ابزارهای الکتریکی

⚠ هشدار

همه دستورات ایمنی و راهنمایی ها را بخوانید. اشتباهات ناشی از عدم رعایت این دستورات ایمنی ممکن است باعث برق گرفتگی، سوختگی و یا سایر جراحات های شدید شود. همه هشدار های ایمنی و راهنمایی ها را برای آینده خوب نگهداری کنید.

هرجا در این راهنما از «ابزار الکتریکی» صحبت میشود، منظور ابزارهای الکتریکی (باسیم برق) و یا ابزارهای الکتریکی باتری دار (بدون سیم برق) می باشد.

1) ایمنی محل کار

(a) محل کار خود را تمیز، مرتب و مجهز به نور کافی نگهدارید. محیط کار نامرتب و کم نور میتواند باعث سوانح کاری شود.

(b) ابزار الکتریکی در محیط هایی که در آن خطر انفجار وجود داشته و حاوی مایعات، گازها و غبارهای محترقه باشد، کار نکنید. ابزارهای الکتریکی جرقه هایی ایجاد میکنند که می توانند باعث آتش گرفتن گرد و بخارهای موجود در هوا شوند.

(c) هنگام کار با ابزار الکتریکی، کودکان و سایر افراد را از دستگاه دور نگهدارید. در صورتیکه حواس شما پرت شود، ممکن است کنترل دستگاه از دست شما خارج شود.

2) ایمنی الکتریکی

(a) دوشاخه ابزار الکتریکی باید با پریز برق تناسب داشته باشد. هیچگونه تغییری در دوشاخه ندهید. مبدل دوشاخه نباید همراه با ابزار الکتریکی دارای اتصال به زمین استفاده شود. دوشاخه های اصل و تغییر داده نشده و پریزهای مناسب، خطر شوک الکتریکی و برق گرفتگی را کم می کنند.

(b) از تماس بدنی با قطعات دارای سیم اتصال به زمین مانند لوله، شوفاژ، اجاق برقی و یخچال خود داری کنید. در صورت تماس بدنی با سطوح و قطعات دارای اتصال به زمین و همچنین تماس شما با زمین، خطر برق گرفتگی افزایش می یابد.

(c) دستگاه را از باران و رطوبت دور نگهدارید. نفوذ آب به ابزار الکتریکی، خطر شوک الکتریکی را افزایش میدهد.

(d) از سیم دستگاه برای کارهایی چون حمل ابزار الکتریکی، آویزان کردن آن و یا خارج کردن دوشاخه از برق استفاده نکنید. کابل دستگاه را در مقابل حرارت، روغن، لبه های تیز و بخش های متحرک دستگاه دور نگهدارید. کابل های آسیب دیده و یا گره خورده خطر شوک الکتریکی را افزایش میدهند.

(e) در صورتیکه با ابزار الکتریکی در محیط باز کار میکنید، تنها از کابل رابطی استفاده کنید که برای محیط باز نیز مناسب باشد. کابل های رابط مناسب برای محیط باز، خطر برق گرفتگی را کم می کنند.

(f) در صورت لزوم کار با ابزار الکتریکی در محیط و اماکن مرطوب، در اینصورت باید از یک کلید حفاظتی جریان خطا و نشستی زمین (کلید قطع کننده اتصال یا زمین) استفاده کنید. استفاده از کلید حفاظتی جریان خطا و نشستی زمین خطر برق گرفتگی را کمتر می کند.

3) رعایت ایمنی اشخاص

(a) حواس خود را خوب جمع کنید، به کار خود دقت کنید و با فکر و هوش کامل با ابزار الکتریکی کار کنید. در صورت خستگی و یا در صورتیکه مواد مخدر، الکل و دارو استفاده کرده اید، با ابزار الکتریکی کار نکنید. یک لحظه بی توجهی هنگام کار با ابزار الکتریکی، میتواند جراحات های شدیدی به همراه داشته باشد.

(b) از تجهیزات ایمنی شخصی و از عینک ایمنی همواره استفاده کنید. استفاده از تجهیزات ایمنی مانند ماسک ایمنی، کفش های ایمنی ضد لغزش، کلاه ایمنی و گوشی ایمنی متناسب با نوع کار با ابزار الکتریکی، خطر مجروح شدن را تقلیل میدهد.

(c) مواظب باشید که ابزار الکتریکی بطور ناخواسته بکار نیفتد. قبل از وارد کردن دوشاخه دستگاه در پریز برق، اتصال آن به باتری، برداشتن آن و یا حمل دستگاه، باید دقت کنید که ابزار الکتریکی خاموش باشد. در صورتیکه هنگام حمل دستگاه انگشت شما روی دکمه قطع و وصل باشد و یا دستگاه را در حالت روشن به برق بزنید، ممکن است سوانح کاری پیش آید.

(d) قبل از روشن کردن ابزار الکتریکی، باید همه ابزارهای تنظیم کننده و آچار ها را از روی دستگاه بردارید. ابزار و آچارهایی که روی بخش های چرخنده دستگاه قرار دارند، میتوانند باعث ایجاد جراحات شوند.