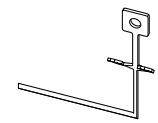



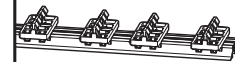
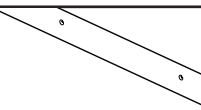
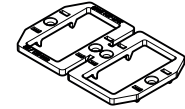




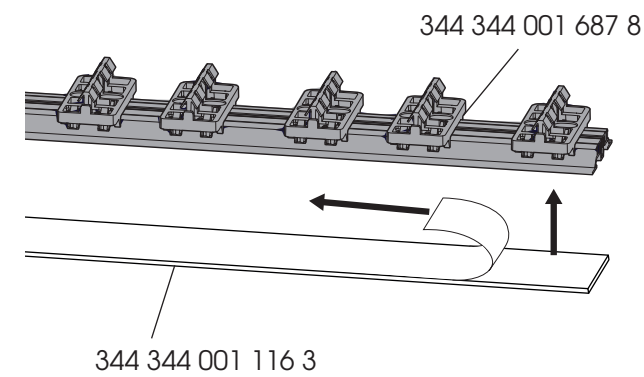
ARETO

CONSEILS DE POSE

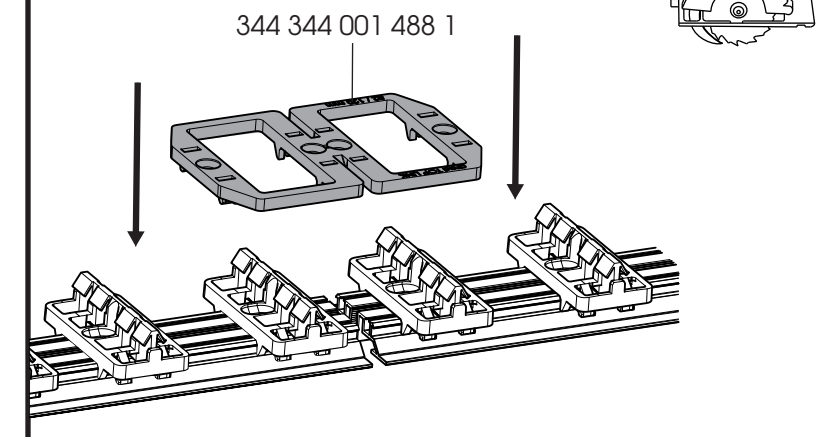
INSTALLATION RECOMMENDATIONS

Clés de démontage <i>Removal keys</i>	Plot <i>Pedestal</i>	Lambourde <i>Lumber</i>			
					
344 344 000 968 9	366 360 242 687 5 366 360 242 691 2	366 360 294 843 8 UK 366 360 294 857 5 FR 366 360 294 858 2 PL & RO			
Bande élastomère <i>Rubber strip</i>	Rail de fixation <i>Alu rail for fixing</i>	Profilé de finition <i>Skirting profile</i>	Connecteur de rail <i>Rail connector</i>	Lames composites alvéolaires <i>Composite alveolar boards</i>	Lames bois thermo-traitées <i>Thermally-modified wooden boards</i>
					
344 344 001 116 3	344 344 001 687 8	344 344 000 967 2	344 344 001 488 1	503 658 109 434 8 503 658 109 435 5	503 658 109 459 1 503 658 109 460 7

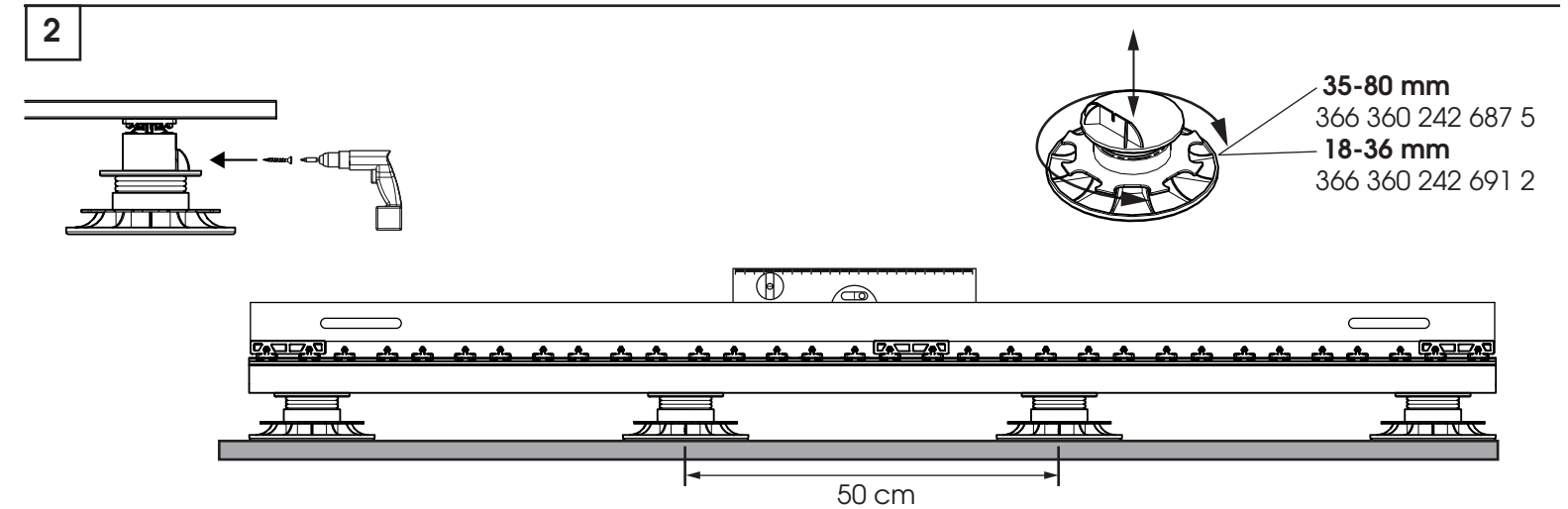
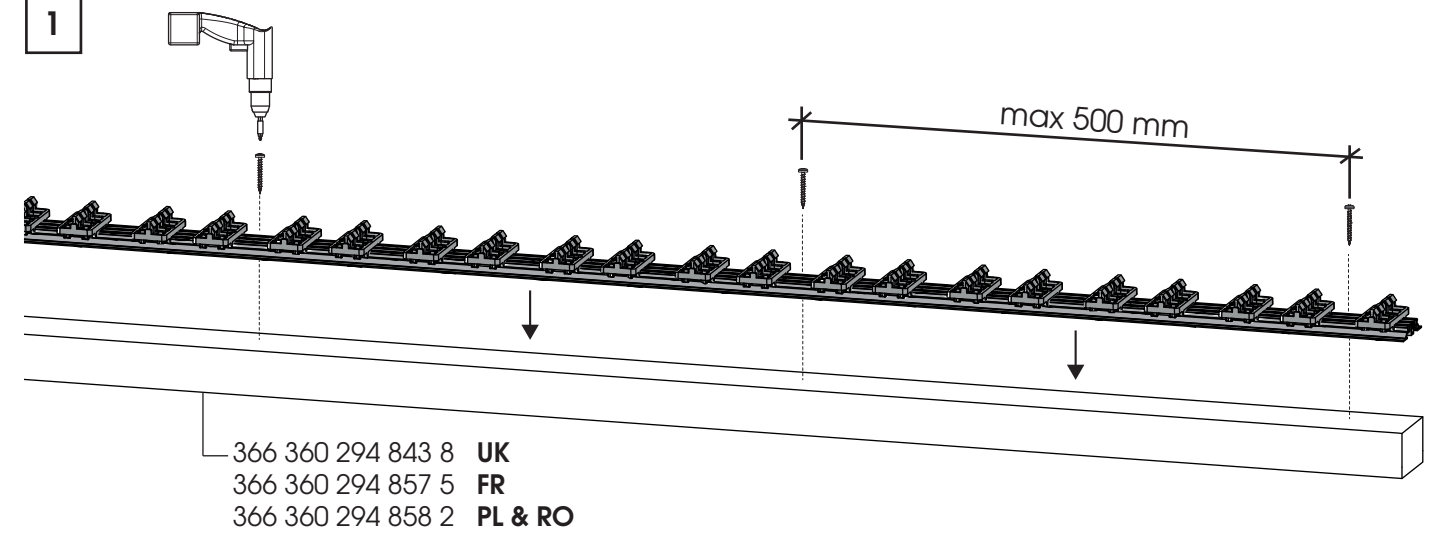
Pose sur sol dur *Installation on hard soils*



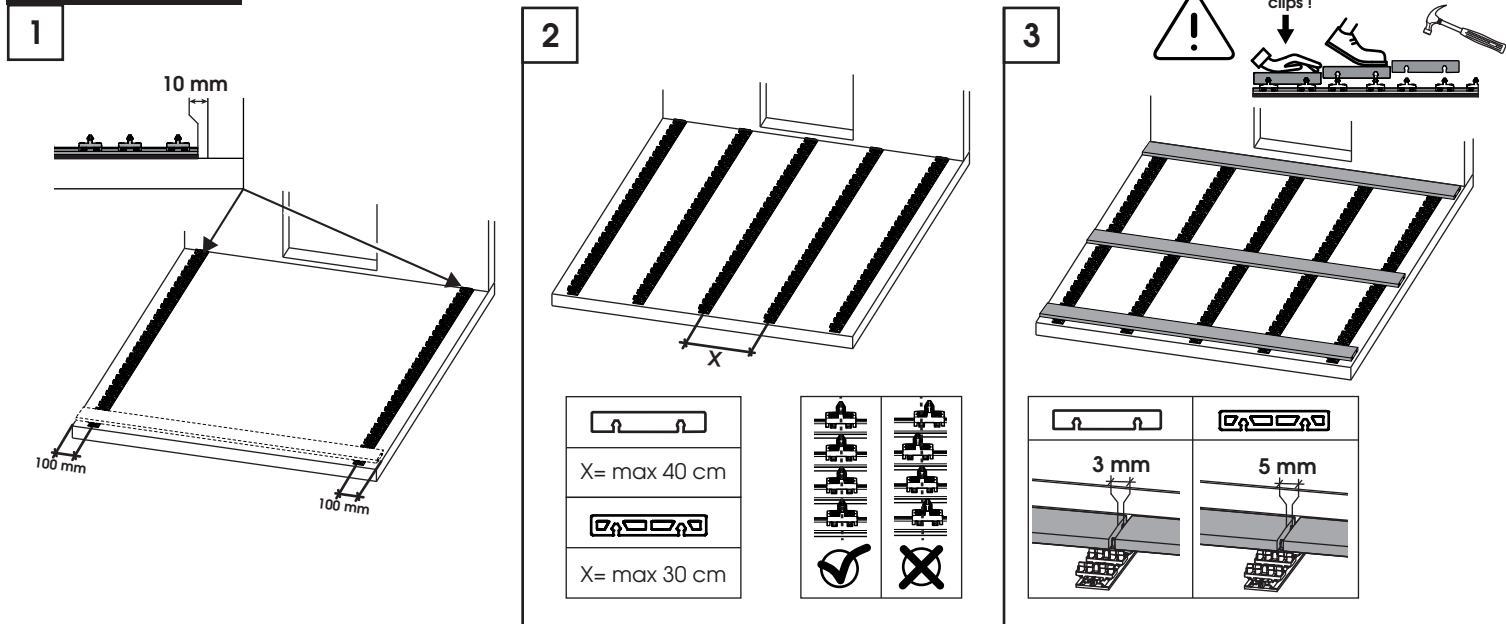
Jonction de rail *Links between rails*



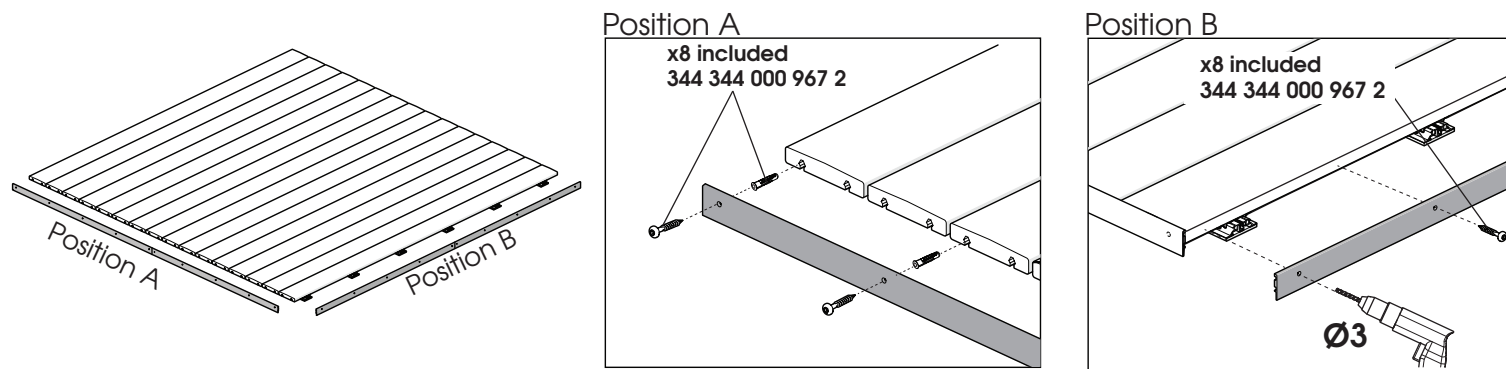
Pose sur plot *Utilisation with pedestals*



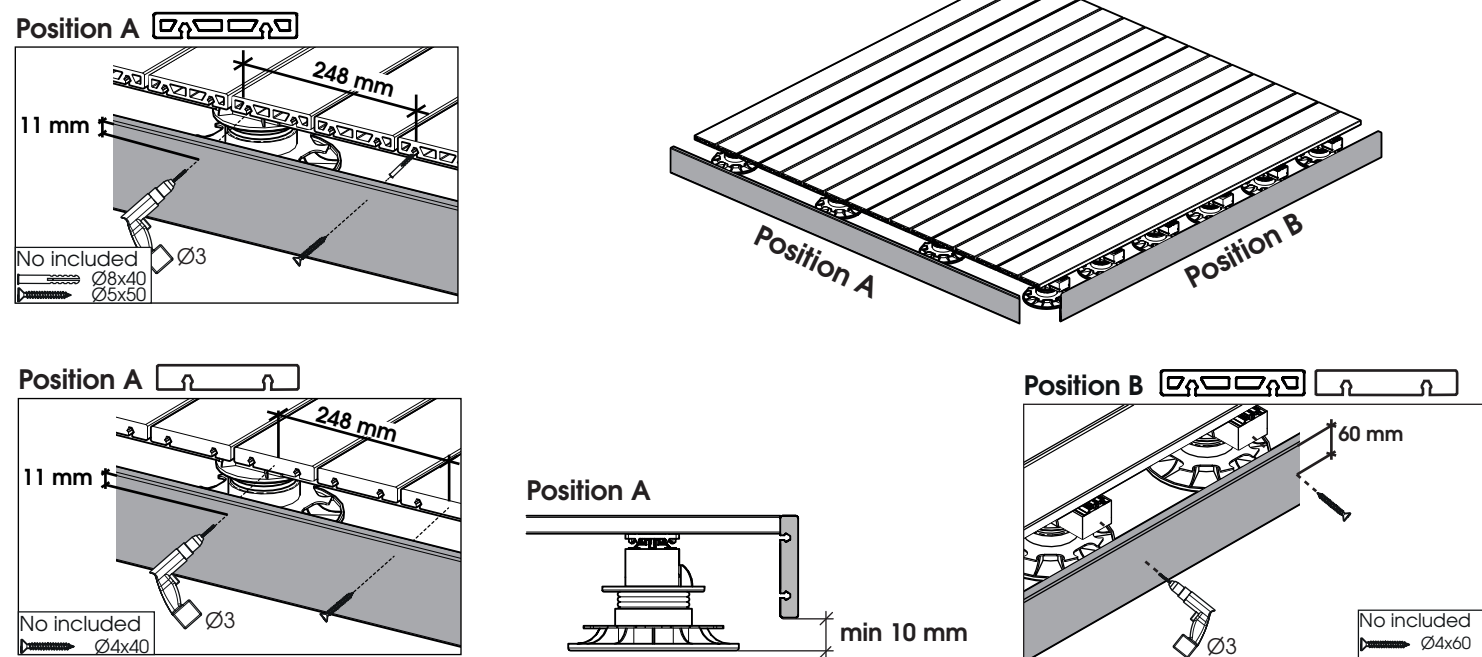
Pose des rails *Rail installation*



Finition de la terrasse sur sol dur *Decking completion on hard soil*



Finition de la terrasse sur plot *Decking completion using pedestals*



Clés de démontage *Disassembly keys*

