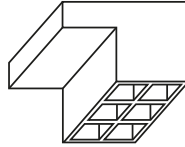
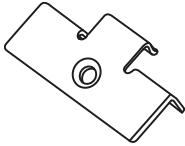
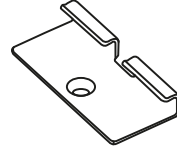
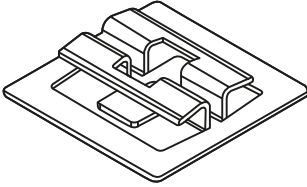


Neva



3663602948018 / 3663602948025

- EN** 50 clip kit for GoodHome Neva deck boards.
200 clip kit for GoodHome Neva deck boards.
- FR** Kit 50 clips pour lames de terrasse GoodHome Neva.
Kit 200 clips pour lames de terrasse GoodHome Neva.
- PL** Zestaw montażowy 50 zacisków do desek tarasowych GoodHome Neva.
Zestaw montażowy 200 zacisków do desek tarasowych GoodHome Neva.
- RO** Kit de 50 de cleme pentru plăci de terasă GoodHome Neva.
Kit de 200 de cleme pentru plăci de terasă GoodHome Neva.
- ES** Kit de 50 clips para lamas de terraza GoodHome Neva.
Kit de 200 clips para lamas de terraza GoodHome Neva.
- PT** Conjunto de 50 cliques para lâminas de terraço GoodHome Neva.
Conjunto de 200 cliques para lâminas de terraço GoodHome Neva.
- TR** GoodHome Neva zemin kaplama plakaları için 50 klips kiti.
GoodHome Neva zemin kaplama plakaları için 200 klips kiti.



EN IMPORTANT - Please read carefully the separate safety guide before use.

FR IMPORTANT - Lire attentivement le guide de sécurité séparé avant utilisation.

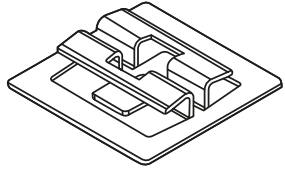
PL WAŻNE - Przed użyciem proszę dokładnie zapoznać się z instrukcją bezpieczeństwa.

RO IMPORTANT - Vă rugăm să citiți cu atenție ghidul de siguranță separat înainte de utilizare.

ES IMPORTANTE - Lea atentamente la guía de seguridad separado antes de utilizar.

PT IMPORTANTE - Leia atentamente o guia de segurança separado antes de usar.

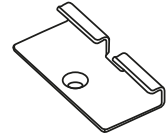
TR ÖNEMLI - Kullanmadan önce emniyet kurallarını lütfen dikkatle okuyun.



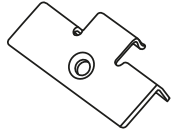
[01] x 180



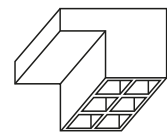
[02] x 190



[03] x 10



[04] x 10

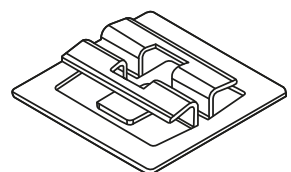


[05] x 3



[06] x 10

EAN: 3663602948018



[01] x 50

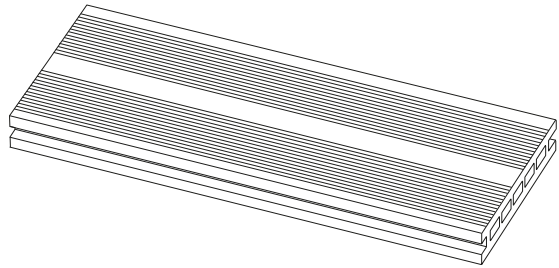


[02] x 50

EAN: 3663602948025

Not included

FR Non inclus
PL Nie dołączono
RO Nu este inclus
ES No incluido
PT Não incluída
TR Dahil değildir

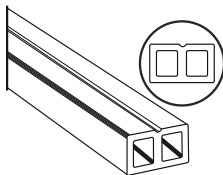


EN For a complete project, you will need:
FR Pour un projet complet, vous aurez besoin de:
PL Do zakończenia pracy potrzebujesz:
RO Pentru un proiect complet, vei avea nevoie de:
ES Para un proyecto completo, necesitará:
PT Para um projeto completo, necessitará de:
TR Tam proje için şunlara ihtiyacınız olacaktır:

EAN:

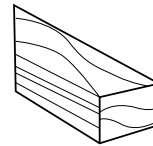
3663602948124 / 3663602961543 /
5036581094379 / 5036581094386 /
5036581094430 / 5036581094447

Neva



EAN: 3663602948445

Kazai



EAN:

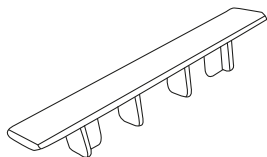
3663602948421 / 3663602948551 /
3663602948568 / 3663602948438 /
3663602948575 / 3663602948582

Aldan / Adda

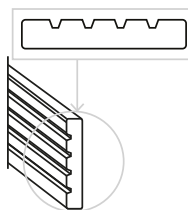
EN Composite joist OR wooden joist:
FR Lambourde en composite OU lambourde en bois:
PL Kantówki kompozytowe LUB kantówki drewniane:
RO Grindă compozită sau grindă de lemn:
ES Listón de composite listón de madera:
PT Viga de compósito OU viga de madeira:
TR Kompozit döşeme kirişi veya ahşap döşeme kirişi:

Not included

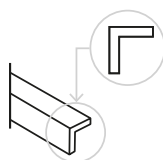
FR Non inclus
PL Nie dołączono
RO Nu este inclus
ES No incluido
PT Não incluída
TR Dahil değildir



EAN: 5036581094409 /
5036581094461 / 3663602442844
Neva



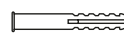
EAN: 3663602948131 /
5036581094393 / 5036581094454
Neva



EAN: 3663602442851 /
5036581094423 / 5036581094478
Neva



(Ø4 x 80 mm)



(Ø6 x 50 mm)

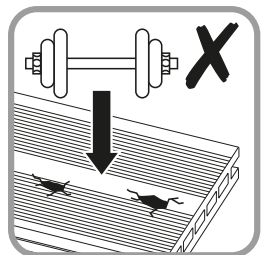
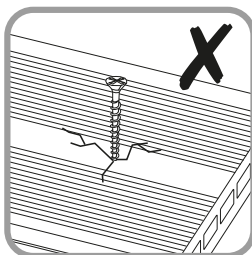
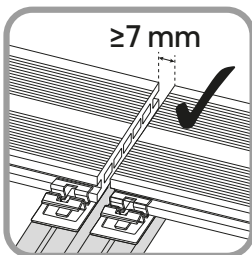
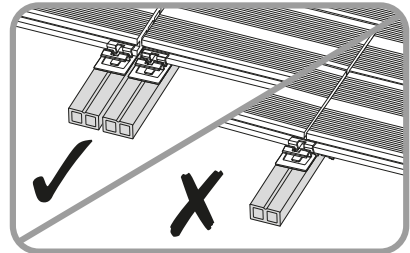
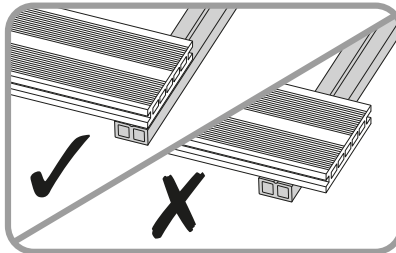
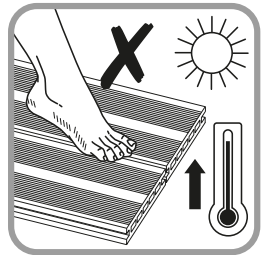
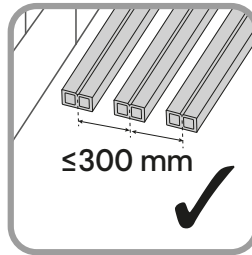
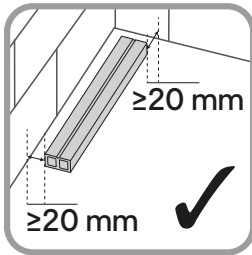
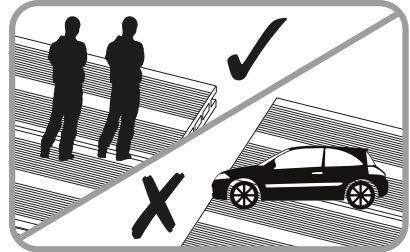
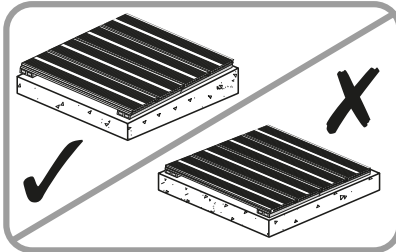
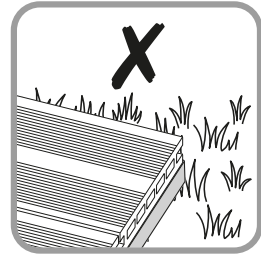
- EN** Neva clips and Kazai joist are also suitable for the Nadym composite board.
- FR** Les clips Neva et les lambourdes Kazai conviennent également pour la lame composite Nadym.
- PL** Zaciski Neva i legary Kazai mogą również być używane z deskami kompozytowymi Nadym.
- RO** Clemele Neva i barele Kazai sunt adecvate i pentru plăcile compozite Nadym.
- ES** Los clips Neva y las vigas Kazai también se pueden utilizar para la lámina de compuesto.
- PT** Os cliques Neva e viga Kazai também são adequados para a placa composta Nadym.
- TR** Neva klipsler ve Kazai kirişler Nadym kompozit levhalar için de uygundur.

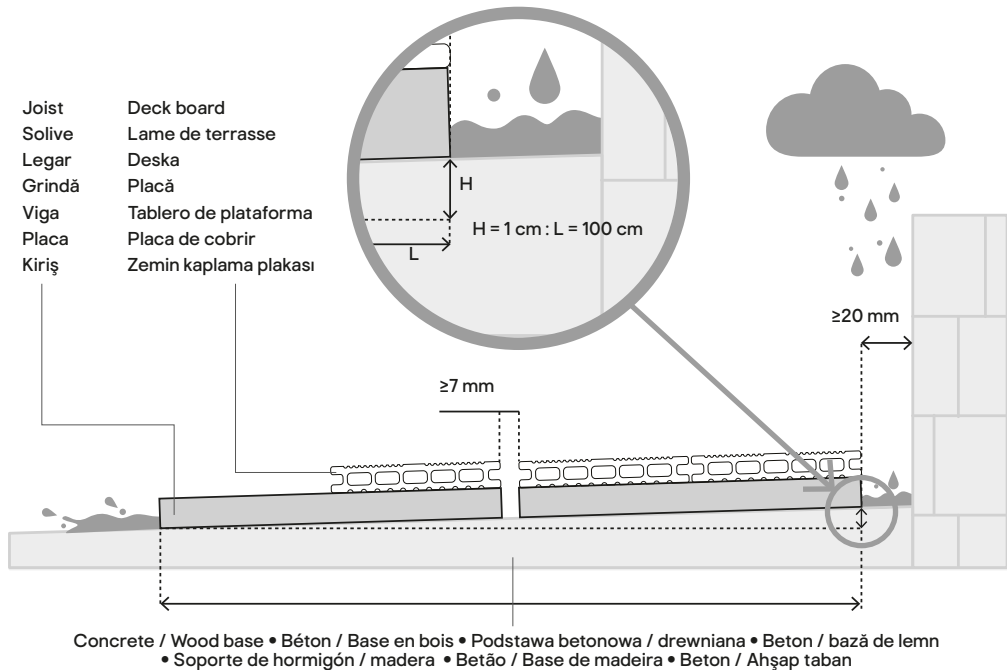


Correct / Correct / Prawidłowo / Corect / Correcto /
Correto / Doğru



Incorrect / Incorrect / Nieprawidłowo / Incorect /
Incorrecto / Incorereto / Yanlış





EN Before you start

Important – Read Carefully Before Use

- For every 1 meter length of deck board the level needs to fall by 1 cm to achieve 1:100 (1%) run off.
- A minimum of 20 mm clearance between the wall and joists is required beneath deck board.
- Always lay deckboards groove direction in the same direction of the drainage gradient so water can run off.

Important: Failure to allow correct water run off along the grooved length of the boards will result in water pooling or collecting. Over time this could lead to the boards swelling and being damaged.

- Check the package and make sure you have all of the parts listed. Decide on the appropriate location for your product.
- The manufacturer declines all responsibility for improper installation, which may harm persons, animals and cause damage.
- Use only the same size of fittings and mounting screws as recommended in this instruction manual.
- Before installing, make detailed plans of your layout and design. Measure the space you are working with and make sure you have enough parts for the job.
- Determine how long the installation process will take and always take weather into account before installing.
- If you are unsure of any part of the installation, it is recommended to find a qualified person to help.

Warning: Use an appropriate metal voltage detector to check for hidden pipes/electrical cables before drilling.



FR Avant de commencer

Important - À Lire Attentivement avant Utilisation

- Pour chaque mètre de longueur de lame de terrasse, le niveau doit baisser de 1 cm pour atteindre un écoulement de 1:100 (1%).
- Un espace minimum de 20 mm entre le mur et les solives est requis sous la lame de terrasse.
- Posez toujours les rainures des lames de terrasse dans le sens de la pente afin que l'eau puisse s'écouler.

Important : Si l'on ne laisse pas l'eau s'écouler correctement le long des rainures des lames, l'eau s'accumule et stagne. Avec le temps, cette situation peut conduire à un gonflement et à la détérioration des lames.

- Vérifiez le contenu de l'emballage afin de vous assurer de la présence de toutes les pièces répertoriées. Choisissez un emplacement approprié pour votre produit.
- Le fabricant décline toute responsabilité en cas d'installation incorrecte susceptible de nuire aux personnes, aux animaux et de causer des dommages.
- Utilisez uniquement des fixations et des vis de montage de la même taille que celles recommandées dans ce manuel d'utilisation.
- Avant l'installation, établissez des plans détaillés de la disposition et de la conception. Mesurez l'espace dont vous disposez et assurez-vous que vous possédez suffisamment d'éléments pour réaliser les travaux.
- Déterminez la durée nécessaire à l'installation et tenez toujours compte des conditions météorologiques avant de procéder à l'installation.
- Si vous avez des doutes concernant une partie quelconque de l'installation, il est recommandé de faire appel à une personne compétente en mesure de vous aider.

Avertissement : Utilisez un détecteur de tension et de métal adapté pour détecter les tuyaux et les câbles électriques dissimulés avant de percer.

PL Przed rozpoczęciem użytkowania

Ważne – uważnie przeczytać przed użyciem

- Na każdy metr długości deski tarasu poziom musi spaść o 1 cm, aby zapewnić odpływ 1:100 (1%).
- Wymagane jest minimum 20 mm odstępu między ścianą a legarami pod deską tarasu.
- Zawsze układać rowki desek w tym samym kierunku co nachylenie drenażu, aby woda mogła spływać.

Ważne: Brak odpowiedniego spływu wody wzdłuż rowkowanej długości desek spowoduje gromadzenie się lub zbieranie wody. Z czasem może to doprowadzić do pęcznienia i uszkodzenia desek.

- Sprawdzić opakowanie i upewnić się, że znajdują się w nim wszystkie części. Wybrać odpowiednie miejsce dla produktu.
- Producent nie ponosi żadnej odpowiedzialności za nieprawidłową instalację, która może zaszkodzić ludziom, zwierzętom i spowodować szkody.
- Używać tylko tego samego rozmiaru złączek i śrub montażowych, jakie zalecono w tej instrukcji obsługi.
- Przed instalacją wykonać szczegółowe plany układu i projektu. Zmierzyć przestrzeń, w której pracuje użytkownik i upewnić się, że ma on wystarczająco dużo części do pracy.
- Określić, jak długo potrwa proces instalacji i zawsze wziąć pod uwagę pogodę przed montażem.
- W przypadku braku pewności co do jakiegokolwiek części instalacji, zalecamy skorzystanie z pomocy wykwalifikowanej osoby.

Ostrzeżenie: Przed wierceniem użyć odpowiedniego wykrywacza napięcia metalu, aby sprawdzić ukryte rury / kable elektryczne.



RO Înainte de utilizare

Important – Citiți cu atenție înainte de utilizare

- Pentru fiecare 1 metru lungime a plăcii, nivelul trebuie să scadă cu 1 cm pentru a atinge scurgerea de 1:100 (1%).
- Este necesar un spațiu minim de 20 mm între perete și grinzi sub placă.
- Așezați întotdeauna direcția canelurilor a plăcilor în aceeași direcție cu gradientul de drenaj, astfel încât apa să se poată scurge.

Important: Dacă nu permiteți scurgerea corectă a apei de-a lungul lungimii canelate a plăcilor, acest lucru va rezulta acumularea sau colectarea apei. În timp, acest lucru ar putea duce la umflarea și deteriorarea plăcilor.

- Verificați pachetul și asigurați-vă că aveți toate piesele enumerate. Alegeți locul potrivit pentru produsul dvs.
- Producătorul își declină orice responsabilitate pentru instalarea necorespunzătoare, care poate dăuna persoanelor, animalelor și poate provoca daune.
- Folosiți doar accesorii și șuruburi de montare de aceeași dimensiune, așa cum este recomandat în acest manual de instrucțiuni.
- Înainte de instalare, faceți planuri detaliate ale aspectului și proiectării dvs. Măsurați spațiul cu care lucrați și asigurați-vă că aveți suficiente piese pentru lucrare.
- Determinați cât va dura procesul de instalare și luați întotdeauna în considerare vremea înainte de instalare.
- Dacă nu sunteți sigur de toate fazele instalării, vă recomandăm să solicitați ajutorul unei persoane calificate.

Avertisment: Utilizați un detector electronic de metale adecvat pentru a detecta conductele/ cablurile electrice ascunse înainte de găurire.

ES Antes de empezar

Importante – Léase detenidamente antes de usar

- Por cada 1 metro de largo de tablero de plataforma el nivel debe descender 1 cm para lograr una pendiente 1:100 (1%).
- Se debe dejar un espacio mínimo de 20 mm entre la pared y las vigas bajo el tablero de plataforma.
- Siempre ponga la dirección de las ranuras de los tableros en la misma dirección que el gradiente de drenaje para que se pueda evacuar el agua.

Importante: Si no se drena bien el agua a lo largo de los tableros, esta se acumulará y formará charcos. Con el tiempo, esto puede provocar que los tableros se hinchen y resulten dañados.

- Revise el empaque y asegúrese de tener todas las piezas descritas. Decida el lugar adecuado para su producto.
- El fabricante no se hace responsable si la instalación es inadecuada, ya que puede causar lesiones a personas y animales, y provocar daños.
- Únicamente utilice los accesorios y los tornillos de montaje que se recomiendan en este manual de instrucciones.
- Antes de comenzar la instalación, realice planes detallados de la disposición y el diseño. Mida el espacio en que va a trabajar y asegúrese de tener suficientes piezas para completar la tarea.
- Determine cuánto tiempo va a llevar el proceso de instalación y siempre tenga presente las condiciones meteorológicas antes de comenzar.
- Si tiene dudas sobre alguna parte de la instalación, es recomendable encontrar a una persona calificada que le ayude.

Advertencia: Utilice un detector de tensión y metales adecuado para ver si hay tuberías o cables eléctricos ocultos antes de taladrar.



PT Antes de começar

Importante – Leia cuidadosamente antes da utilização

- Para cada 1 metro de comprimento da placa de cobrir o nível precisa de descer 1 cm para atingir 1:100 (1%) de escorrimento.
- É necessário deixar uma folga mínima de 20 mm entre a parede e as vigas por baixo da placa de cobrir.
- Colocar sempre as ranhuras da placa de cobrir no mesmo sentido do gradiente de drenagem para que a água possa escorrer.

Importante: Uma falha no escorrimento correto da água ao longo do comprimento das ranhuras das placas provoca a acumulação ou recolha de água. Com o tempo as placas podem ficar inchadas e danificadas.

- Verifique a integridade da embalagem e assegure-se de que todas as peças indicadas na lista estão completas. Decida-se sobre o local apropriado para o seu produto.
- O fabricante não se responsabiliza por uma instalação não correta que, por sua vez pode prejudicar pessoas, animais e causar danos.
- Utilize apenas o mesmo tamanho de acessórios e parafusos de montagem conforme recomendado no presente manual de instruções.
- Antes da instalação faça um plano pormenorizado do layout e desenho. Meça o espaço onde está a trabalhar e certifique-se de que tem peças suficientes para realizar o trabalho.
- Determine quanto tempo levará o processo de instalação e tenha sempre em consideração as condições meteorológicas antes da instalação.
- Se tem dúvidas em qualquer parte da instalação, recomendamos que consulte uma pessoa qualificada para dar apoio.

Aviso: Utilize um detetor de tensão metálica adequado para verificar a existência de tubos/ cabos elétricos escondidos antes da perfuração.

TR Sız başlamadan önce

Önemli - Kullanmadan Önce Dikkatle Okuyun

- Her 1 metre uzunlukta zemin kaplama plakası için, 1:100 (%) oranında su tahliyesi sağlamak için seviyenin 1 cm kadar düşürülmesi gerekir.
- Duvar ile zemin kaplama plakasının altında kalan kirlişler arasında en az 20 mm boşluk bulunması gerekir.
- Zemin kaplama plakalarının oluk yönünü daima drenaj eğimiyle aynı yönde döşeyin, böylece su akışı sağlanabilir.

Önemli: Plakaların oluklu kısmı boyunca suyun uygun şekilde akmasına izin verilmemesi, suyun birikmesine veya toplanmasına neden olacaktır. Bu durum döşemelerin zamanla şişmesine ve hasar görmesine yol açabilir.

- Paketi kontrol edin ve listede yer alan tüm parçaların paket içinde bulunduğundan emin olun. Ürününüzü yerleştirmek için uygun bir konum seçin.
- Üretici, insanlara ve hayvanlara zarar verebilecek ve hasara neden olabilecek hatalı montaj durumlarına ilişkin tüm sorumluluğu reddeder.
- Sadece bu kılavuzda önerilen boyutlarda bağlantı parçaları ve montaj vidalarını kullanın.
- Montajdan önce, yerleşim düzeni ve tasarımınıza ilişkin ayrıntılı planlar yapın. Çalıştığınız alanı ölçün ve işlem için yeterli parçaya sahip olduğunuzdan emin olun.
- Montaj işleminin ne kadar süreceğini belirleyin ve montajdan önce daima hava durumunu kontrol edin.
- Montajın herhangi bir kısmından emin değilseniz, yardımcı olacak uzman bir kişi bulmanız önerilir.

Uyarı: Delme işleminden önce gizli boruları/elektrik kablolarını kontrol etmek için uygun bir metal gerilim detektörü kullanın.

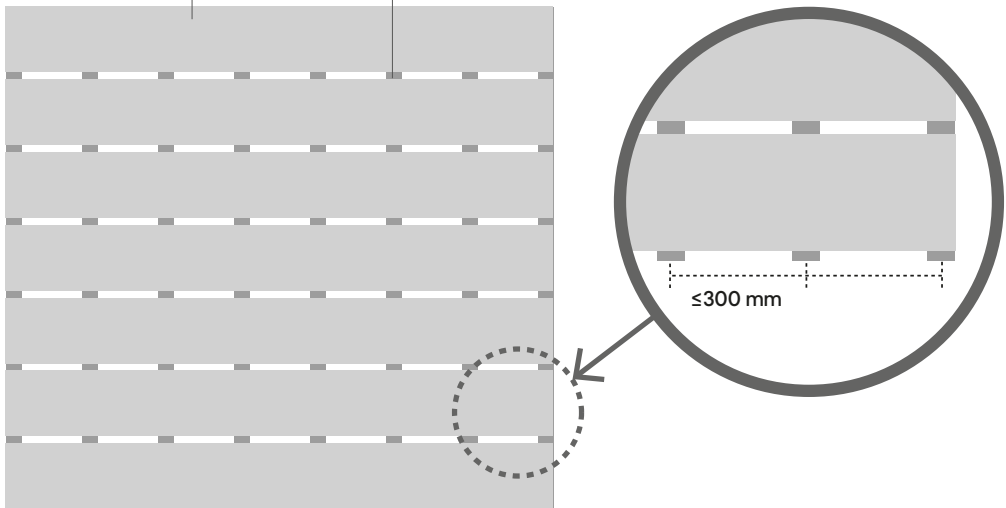
Uyarı: Delme işleminden önce gizli boruları/elektrik kablolarını kontrol etmek için uygun bir metal gerilim detektörü kullanın.



EN	Layout and design options	ES	Antes de empezar
FR	Avant de commencer	PT	Antes de começar
PL	Przed rozpoczęciem użytkowania	TR	Siz başlamadan önce
RO	Înainte de utilizare		

EN	90° Deck layout 1	ES	Disposición 1 de plataforma de 90°
FR	Disposition de la terrasse à 90° 1	PT	90° layout da cobertura 1
PL	1 układ podestu 90°	TR	90° Zemin yerleşim düzeni 1
RO	90° aspect placă 1		

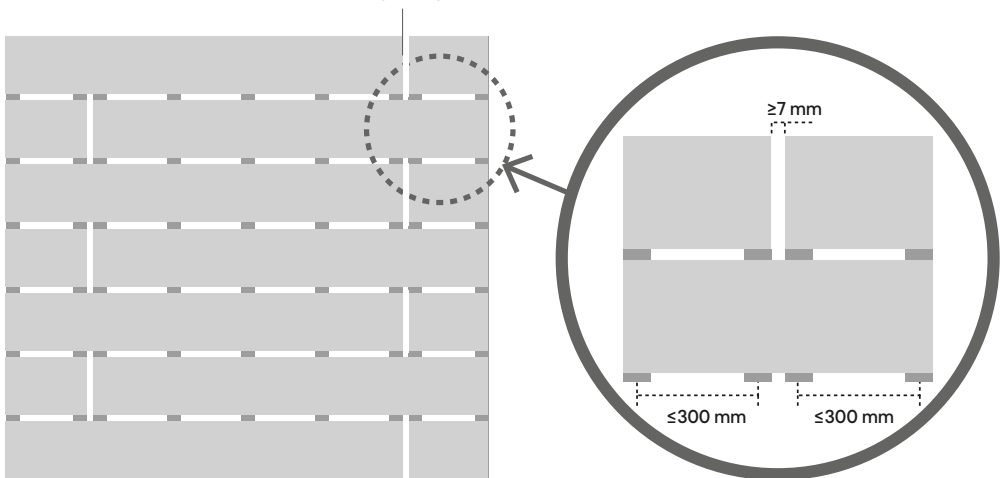
Deck board	Joist
Lame de terrasse	Solive
Deska	Legar
Placă	Grindă
Tablero de plataforma	Viga
Placa de cobrir	Placa
Zemin kaplama plakası	Kiriş





EN	90° Deck layout 2	ES	Disposición 2 de plataforma de 90°
FR	Disposition de la terrasse à 90° 2	PT	90° layout da cobertura 2
PL	2 układ podestu 90°	TR	90° Zemin yerleşim düzeni 2
RO	90° aspect placă 2		

End of deck board
Extrémité de la lame de terrasse
Koniec deski tarasowej
Capătul plăcii
Extremo del tablero de plataforma
Final da placa de cobrir
Zemin kaplama plakasının ucu



Important: Each end of the deck board must be supported by 1 joist. Keep at least equal or more than 7 mm space between 2 ends of the deck boards.

Important : Chaque extrémité de la lame de terrasse doit être soutenue par une solive. Gardez un espace au moins égal ou supérieur à 7 mm entre les deux extrémités des lames de terrasse.

Ważne: Każdy koniec deski tarasowej musi być podparty 1 legarem. Zachować co najmniej równą lub większą niż 7 mm przestrzeń między dwoma końcami desek tarasu.

Important: Fiecare capăt al plăcii trebuie să fie susținut de 1 grindă. Păstrați un spațiu cel puțin egal sau mai mare de 7 mm între cele 2 capete ale plăcilor.

Importante: Cada extremo del tablero debe apoyarse en una viga. Mantenga un espacio al menos igual o mayor de 7 mm entre los dos extremos de los tableros.

Importante: Cada ponta da placa de cobrir tem de ser suportada por 1 viga. Mantenha pelo menos um espaço de 7 mm ou mais entre 2 pontas das placas de cobrir.

Önemli: Zemin kaplama plakasının her bir ucu 1 kirişle desteklenmelidir. Zemin kaplama plakalarının 2 ucu arasında en az 7 mm veya daha fazla boşluk bırakın.



EN Different angles and structure layouts

ES Diferentes ángulos y disposiciones de la estructura

FR Dispositions différentes des angles et des structures

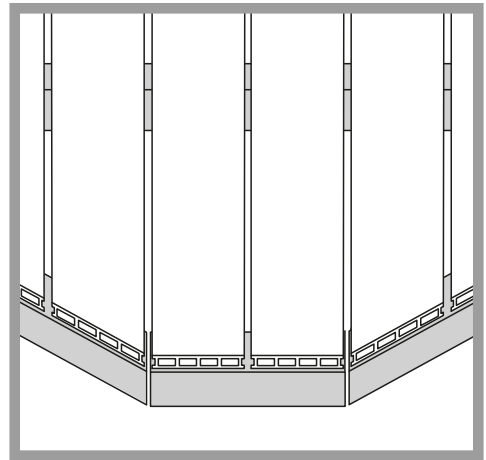
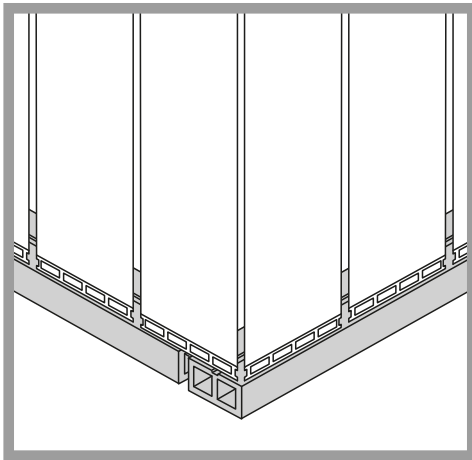
PT Diferentes ângulos e layouts de estruturas

PL Różne kąty i układy konstrukcji

TR Farklı açılar ve yapı yerleşim düzenleri

RO Diferite unghiuri și aspecte ale structurilor

- EN** The choice of structure layout will affect the life span of deck board. When installing a deck board, ensure that board ends are supported by joists and securely fastened.
- FR** Le choix de la disposition de la structure a une incidence sur la durée de vie des lames de terrasse. Lorsque vous installez une lame de terrasse, assurez-vous que les extrémités de la lame sont bien soutenues par des solives et solidement fixées.
- PL** Wybór układu konstrukcji wpłynie na żywotność deski tarasowej. Podczas montażu deski tarasowej należy upewnić się, że jej końce są podparte przez legary i dobrze zamocowane.
- RO** Alegerea aspectului structurii va afecta durata de viață a plăcii. Când instalați o placă, verificați capetele scândurilor, dacă sunt susținute de grinzi și fixate în siguranță.
- ES** La elección de la disposición de la estructura afectará a la vida útil de los tableros. Al instalar una plataforma, asegúrese de que los extremos de los tableros se apoyan en vigas y están bien fijados.
- PT** A escolha do layout da estrutura afetará o tempo de vida útil da placa de cobrir. Ao instalar uma placa de cobrir certifique-se de que a extremidade da placa fica apoiada por uma viga e fixada com segurança.
- TR** Yapı yerleşim düzeninin seçimi, zemin kaplama plakalarının kullanım ömrünü etkileyecektir. Bir zemin kaplama plakasını monte ederken, plaka uçlarının kirişlerle desteklendiğinden ve düzgün bir şekilde sabitlendiğinden emin olun.





Warning: Composite deck board expands and contracts with heat. It is important to follow correct installation spacing. Failure to do so will lead to cracking, bowing or flexing.

Avertissement : Les lames de terrasse en matériau composite se dilatent et se contractent sous l'effet de la température. Il est important de respecter l'espacement correct lors de l'installation. Le non-respect de cette règle conduit à des fissures, des déformations ou des fléchissements.

Ostrzeżenie: Deska kompozytowa rozszerza się i kurczy pod wpływem ciepła. Ważne jest przestrzeganie właściwych odstępów montażowych. Niezastosowanie się do tego spowoduje pęknięcie, wyginanie się lub odkształcanie.

Avertisment: Placa compozit se extinde și se contractă din cauza căldurii. Este important să respectați spațiul corect de instalare. Nerespectarea acestui lucru va cauza fisurare, înclinare sau flexare.

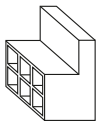
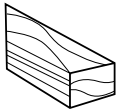
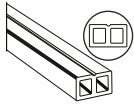
Advertencia: Los tableros de material compuesto se expanden y contraen con el calor. Es importante respetar el espaciado correcto de la instalación. En caso contrario, se producirán grietas, arqueamientos o dobladuras.

Aviso: A placa composta de cobrir vai expandir e contrair com o calor. É importante realizar uma instalação correto do espaço. Caso contrário as placas podem rachar, curvar ou flexionar.

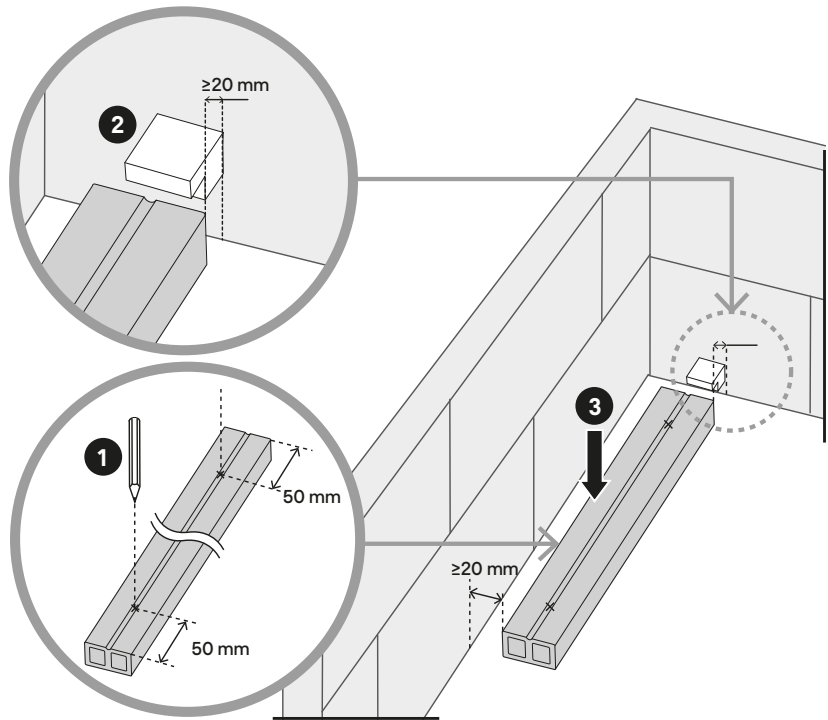
Uyarı: Kompozit kaplama plakası ısıyla genişler ve kısalır. Doğru montaj aralığını takip etmek önemlidir. Bunun yapılmaması çatlamaya, bükülmeye veya esnemeye neden olacaktır.



01



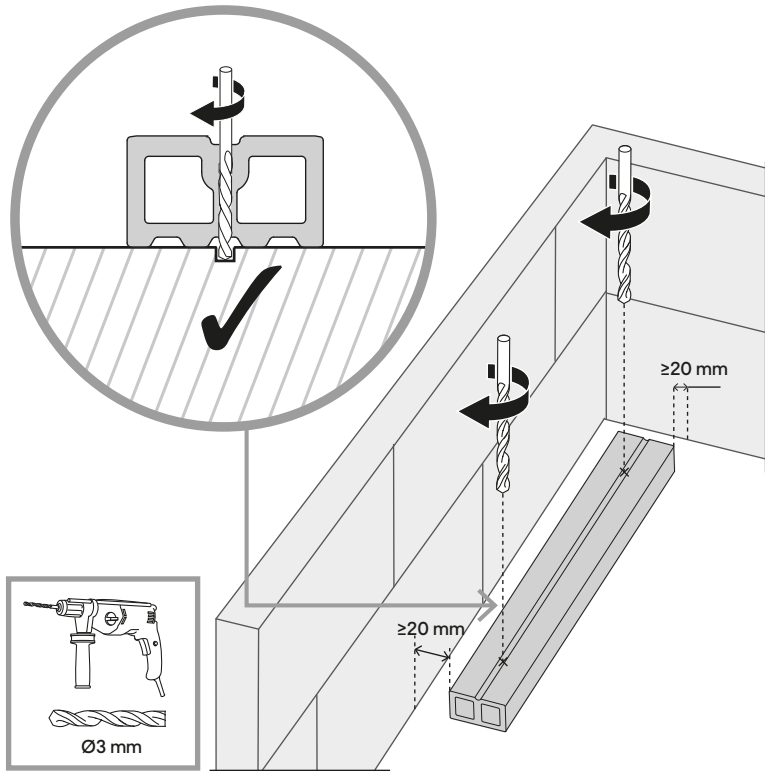
[05]



- EN** Measure in 50 mm from each end of the joist and mark with a pencil. Place the joist making sure there is a 20 mm gap between the wall and the joist.
- FR** Prenez une mesure de 50 mm à partir de chaque extrémité de la solive et faites une marque au crayon. Placez la solive en vous assurant que se trouve un espace de 20 mm entre le mur et la solive.
- PL** Odmierzyć 50 mm od każdego końca legara i zaznaczyć ołówkiem. Umieścić legar, upewniając się, że między ścianą a legarem zachowany jest odstęp 20 mm.
- RO** Măsurăți în 50 mm de la fiecare capăt al grinzii și marcați cu un creion. Așezați grinda asigurându-vă că există un decalaj de 20 mm între perete și grindă.
- ES** Mida 50 mm desde cada extremo de la viga y haga una marca con un lápiz. Coloque la viga asegurándose de que haya un hueco de 20 mm entre la pared y la viga.
- PT** Medir passos de 50 mm a partir de cada ponta da viga e marcar com um lápis. Coloque a viga e verifique que existe um espaço de 20 mm entre a parede e a viga.
- TR** Kirişin her iki ucundan 50 mm ölçün ve bir kurşun kalemle işaretleyin. Kirişi, duvar ile kiriş arasında 20 mm boşluk kaldığından emin olacak şekilde yerleştirin.



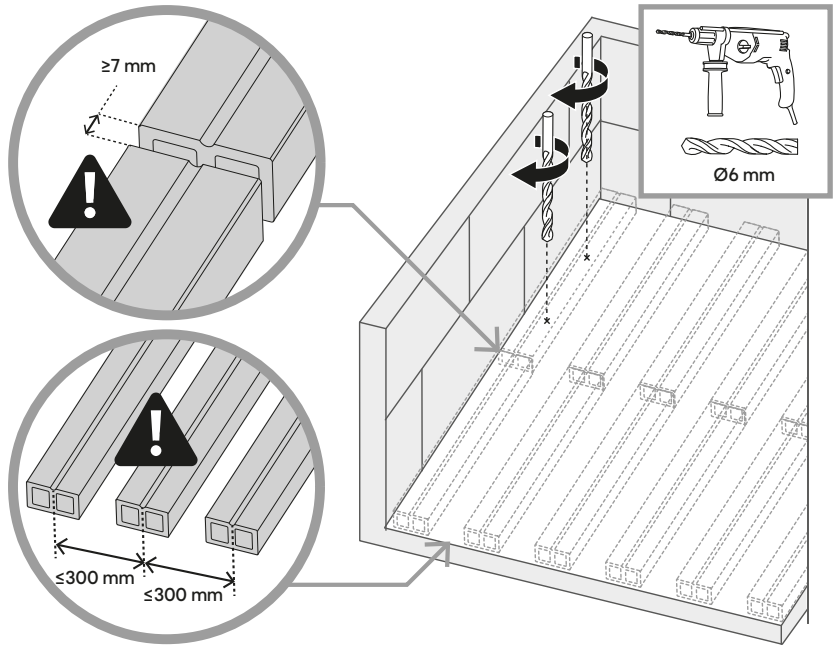
02



- EN** Using a Ø3 mm drill bit, drill through the centre of the joist until you mark the surface of the concrete/wood base.
- FR** À l'aide d'un foret Ø 3 mm, percez au centre de la solive jusqu'à ce que vous marquez la surface de la base en béton ou en bois.
- PL** Za pomocą wiertła o średnicy Ø3 mm przewierć środek legara, aż do zaznaczenia powierzchni / drewnianej podstawy.
- RO** Folosind un burghiu de Ø3 mm găuriți prin centrul grinzii până când marcați suprafața bazei de beton/lemn.
- ES** Usando una broca de Ø3 mm, agujeree el centro de la viga hasta que marque la superficie de la base de hormigón/madera.
- PT** Utilize uma broca de Ø3 mm e perfure o centro da viga até marcar a superfície do betão/ da base de madeira.
- TR** Ø3 mm'lik bir matkap ucu kullanılarak kirişin orta kısmından beton/ağşap tabanın yüzeyi işaretlenecek şekilde delin.



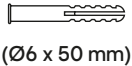
03



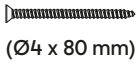
- EN** Remove the joist and drill 2 holes marked on the concrete base (with a $\varnothing 6$ mm drill bit), or wood base (with a $\varnothing 3$ mm drill bit). Repeat this step for the whole floor plan making sure there is a gap of 7 mm between each joist end, and ≤ 300 mm between each joist centre point.
- FR** Retirez la solive et percez les 2 marques laissées sur la base en béton (avec un foret de $\varnothing 6$ mm), ou sur la base en bois (avec un foret de $\varnothing 3$ mm). Répétez cette étape pour l'ensemble de la surface du sol en vous assurant que se trouve un espace de 7 mm entre chaque extrémité de solive, et ≤ 300 mm entre chaque centre de solive.
- PL** Zdjąć legar i wywiercić 2 otwory zaznaczone na betonowej (wiertłem $\varnothing 6$ mm) lub drewnianej (wiertłem $\varnothing 3$ mm) podstawie. Powtórzyć ten krok dla całej podłogi, upewniając się, że między końcami każdego legara zachowana jest przerwa 7 mm i ≤ 300 mm między punktami środkowymi każdego legara.
- RO** Îndepărtați grinda și efectuați 2 găuri marcate pe baza de beton (cu un burghiu de $\varnothing 6$ mm) sau baza din lemn (cu un burghiu de $\varnothing 3$ mm). Repetați acest pas pentru întregul plan al podelei, asigurându-vă că există un decalaj de 7 mm între fiecare capăt al grinzii și ≤ 300 mm între fiecare punct central al grinzii.
- ES** Retire la viga y haga los 2 agujeros marcados en la base de hormigón (con una broca de $\varnothing 6$ mm) o de madera (con una broca de $\varnothing 3$ mm). Repita este paso con todo el plano del suelo asegurándose de que haya un hueco de 7 mm entre cada extremo de viga y ≤ 300 mm entre cada punto central de viga.
- PT** Remove a viga e faça 2 furos nas marcações em cima do betão (com uma broca de $\varnothing 6$ mm) ou da base de madeira (com uma broca de $\varnothing 3$ mm). Repita este passo para toda a planta do chão e verifique que haja um espaço de 7 mm entre cada ponta da viga e ≤ 300 mm entre cada ponto central da viga.
- TR** Kirişi kaldırın ve beton taban ($\varnothing 6$ mm matkap ucu ile) veya ahşap taban ($\varnothing 3$ mm matkap ucu ile) üzerindeki işaretlere 2 delik açın. Her bir kiriş ucu arasında 7 mm ve kirişlerin merkez noktaları arasında ≤ 300 mm boşluk olduğundan emin olacak şekilde tüm zemin planı için bu adımı tekrarlayın.



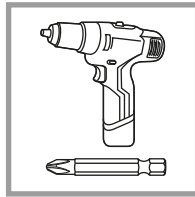
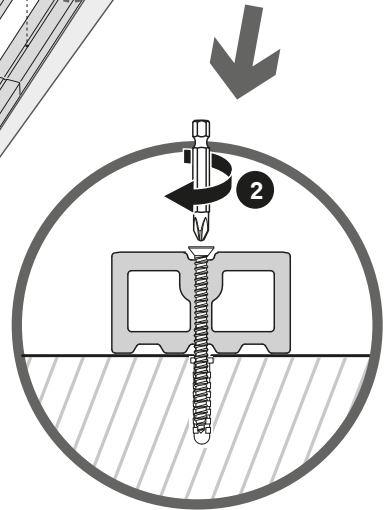
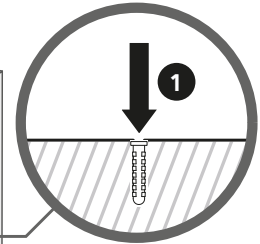
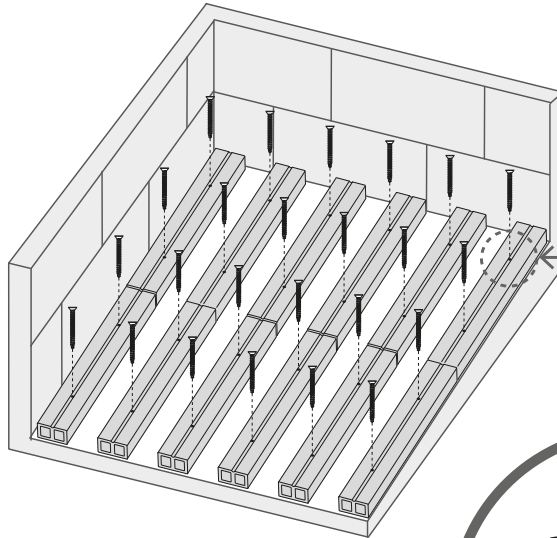
04



(Ø6 x 50 mm)



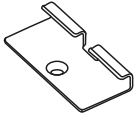
(Ø4 x 80 mm)



- EN** Insert the plug into the concrete base or screw directly into wood base. Securely screw into place.
- FR** Insérez la cheville dans la base en béton ou vissez directement dans la base en bois. Vissez solidement en position.
- PL** Włożyć kołek do betonowej podstawy lub wkręcić bezpośrednio do drewnianej podstawy. Dobrze przykręcić.
- RO** Introduceți ștecherul în baza de beton sau înșurubați-l direct în baza de lemn. Înșurubați-l în siguranță la loc.
- ES** Introduzca el taco en la base de hormigón o atornille directamente en la base de madera. Fije bien el tornillo en su sitio.
- PT** Insira a ficha na base de betão ou aparafuse diretamente na base de madeira. Aparafuse com segurança no lugar certo.
- TR** Dübeli, beton taban içerisine yerleştirin veya doğrudan ahşap tabana vidalayın. Sağlam bir şekilde yerine vidalayın.



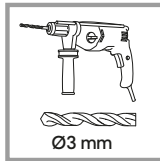
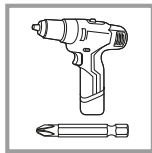
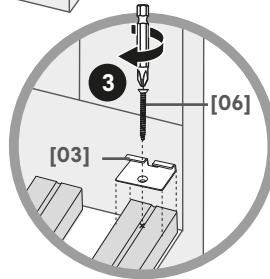
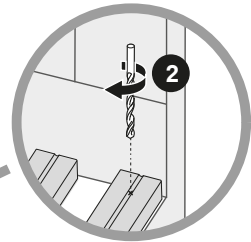
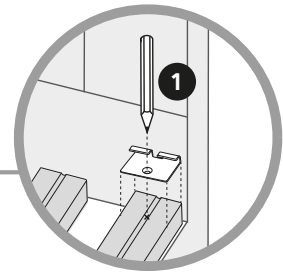
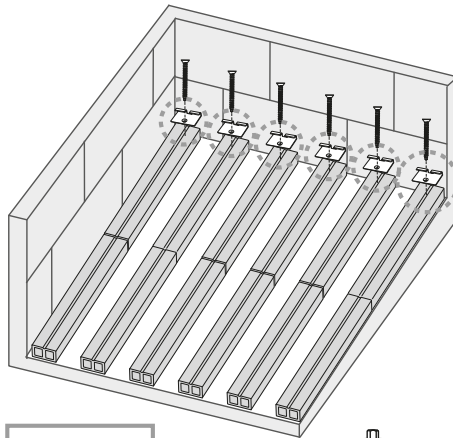
05



[03]



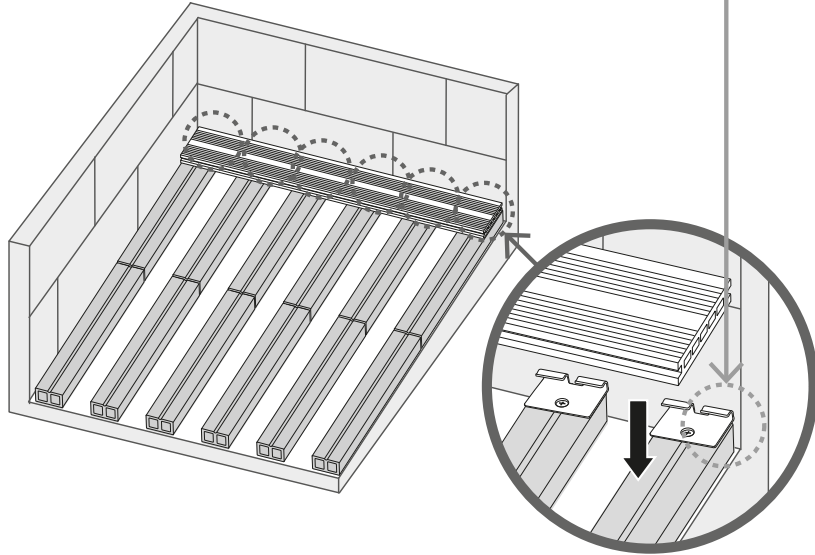
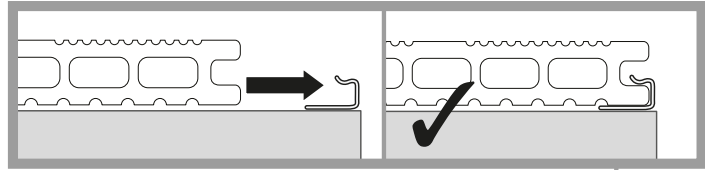
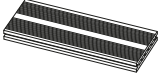
[06]



- EN** Place starter clips at the end of each joist closest to the wall, then mark the hole for drilling. Using a Ø3 mm drill bit, drill a hole then screw the starter clip in place. Each clip should be flush against the joist.
- FR** Placez des clips de démarrage sur l'extrémité la plus proche du mur de chaque solive, puis marquez le trou pour le perçage. À l'aide d'une mèche de Ø 3 mm, percez un trou puis vissez le clip de démarrage en position. Chaque clip doit se trouver au ras de la solive.
- PL** Umieścić klipsy startowe na końcu każdego legara najbliższej ściany, a następnie zaznaczyć otwór do wiercenia. Za pomocą wiertła Ø3 mm wywiercić otwór, a następnie przykręcić zacisk startowy. Każdy zacisk powinien być zlicowany z legarem.
- RO** Așezați clemele de pornire la capătul fiecărei grinzi cele mai apropiate de perete, apoi marcați orificiul pentru găurire. Utilizând un burghiu de Ø3 mm efectuați o gaură, apoi înșurubați la loc clema de pornire. Fiecare clemă trebuie să fie fixată de grindă.
- ES** Coloque clips iniciadores en el extremo de cada viga más próximo a la pared y marque el agujero que debe taladrar. Usando una broca de Ø3 mm, haga un agujero y fije el clip iniciador en su sitio. Cada clip debe estar alineado con la viga.
- PT** Coloque os clips iniciais na ponta de cada viga que esteja mais próxima da parede e em seguida faça uma marca para o buraco para a perfuração. Utilize uma broca de Ø3 mm fazer um furo e em seguida aparafuse o clipe inicial no respetivo lugar. Cada clipe deve ser nivelado com a viga.
- TR** Başlangıç klipslerini duvara en yakın kirişlerin uçlarına yerleştirin, ardından delmek üzere işaretleyin. Ø3 mm'lik bir matkap ucu kullanarak bir delik açın, ardından başlangıç klipsini yerine vidalayın. Her bir klips kirişle aynı hizada olmalıdır.



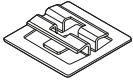
06



- EN** Insert the first piece of deck board into the starter clips. A plastic mallet can be used to assist you to fit the deck board into place. Make sure each deck board does not overlap or hang off a joist.
- FR** Insérez la première lame de terrasse dans les clips de démarrage. Un maillet en plastique peut être utilisé pour vous aider à mettre en place la lame de terrasse. Veillez à ce que chaque lame de terrasse ne se chevauche pas et ne dépasse pas de la solive.
- PL** Włożyć pierwszy kawałek deski tarasowej w zaciski startowe. Plastikowy młotek może pomóc w zamocowaniu deski tarasowej na miejscu. Upewnić się, że żadna deska tarasowa nie zachodzi na inną ani nie zwisa z legara.
- RO** Introduceți prima parte a plăcii în clemele de pornire. La montarea plăcii la loc puteți folosi un ciocan de plastic. Asigurați-vă că nicio placă nu se suprapune sau nu se agăță de o grindă.
- ES** Introduzca el primer tablero de plataforma en los clips iniciadores. Puede usar un mazo de plástico para ayudar a encajar los tableros en su sitio. Asegúrese de que ningún tablero se superpone o sobresale de la viga.
- PT** Insira a primeira peça da placa de cobrir no clipe inicial. Pode utilizar um martelo de plástico para ajudar a encaixar a placa de cobrir no lugar. Certifique-se de que cada placa de cobrir não se deve sobrepor a uma viga.
- TR** Zemin kaplama plakasına ait ilk parçayı başlangıç klipsinin içerisine yerleştirin. Zemin kaplama plakasını yerine oturtmanıza yardımcı olması için plastik bir çekiç kullanabilirsiniz. Her bir zemin kaplama plakasının bir kirişle üst üste gelmediğinden veya dışarı sarkmadığından emin olun.



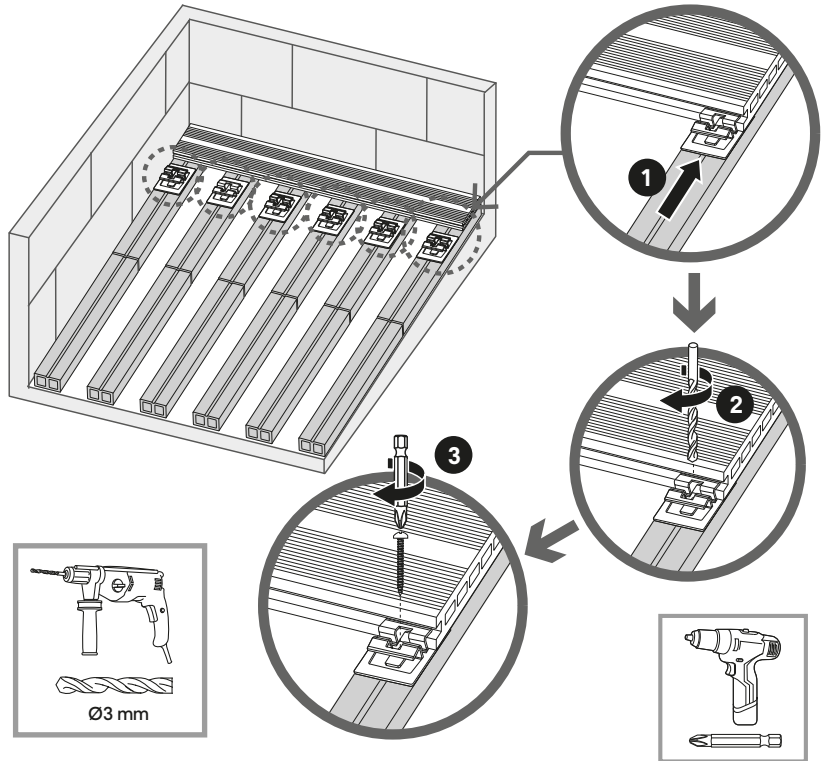
07



[01]



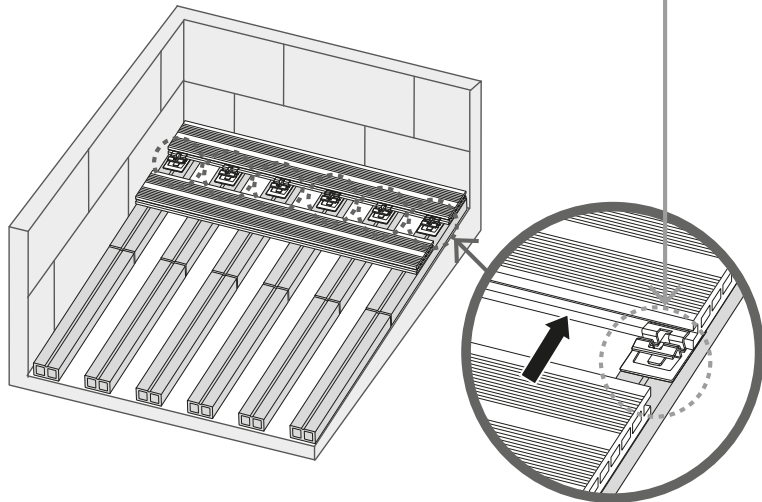
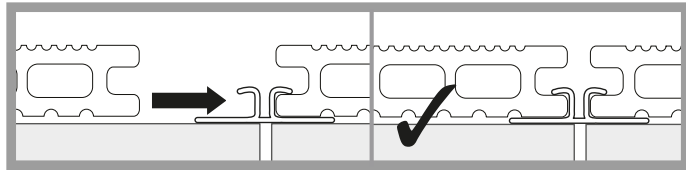
[02]



- EN** Insert a hidden clip between each deck board, then drill into the joist and screw into place.
- FR** Insérez un clip dissimulé entre chaque lame de terrasse, puis percez la solive et vissez en position.
- PL** Włożyć ukryty zacisk między każdą deskę tarasową, a następnie wywiercić otwory w legarze i przykręcić na miejsce.
- RO** Introduceți o clemă ascunsă între fiecare placă, apoi găuriți grinda și înșurubați-o.
- ES** Introduzca un clip oculto entre cada tablero; después, agujeree la viga y atorníllelo en su sitio.
- PT** Insira um clipe escondido entre cada placa de cobrir e em seguida perfure a viga e aparafuse no respetivo lugar.
- TR** Her bir zemin kaplama plakası arasına gizli bir klips yerleştirin, ardından kirişi delin ve yerine vidalayın.



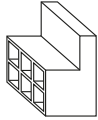
08



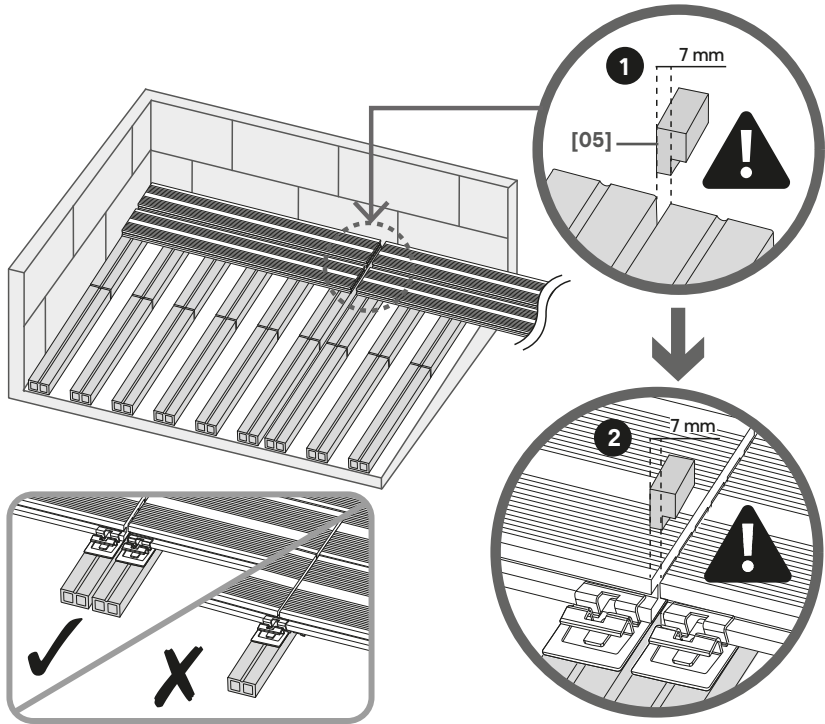
- EN** Continue inserting each deck board into the hidden clips making sure each deck board does not overlap or hang off a joist. Repeat steps 7 and 8 until whole deck board is complete.
- FR** Continuez à insérer chaque lame de terrasse dans les clips dissimulés en vous assurant que chaque lame de terrasse ne se chevauche pas et ne dépasse pas de la solive. Répétez les étapes 7 et 8 jusqu'à ce que toute la terrasse soit couverte.
- PL** Kontynuować wkładanie każdej deski tarasowej do ukrytych zacisków, upewniając się, że żadna deska tarasowa nie zachodzi na inną ani nie wystaje poza legar. Powtarzać kroki 7 i 8, aż cała deska tarasowa będzie wyłożona.
- RO** Continuați să introduceți fiecare placă în clemele ascunse, asigurându-vă că nicio placă nu se suprapune sau nu se agață de o grindă. Repetați pașii 7 și 8 până la finalizarea tuturor plăcilor.
- ES** Siga insertando todos los tableros en los clips ocultos, asegurándose de que ningún tablero se superpone o sobresale de la viga. Repita los pasos 7 y 8 hasta completar toda la plataforma.
- PT** Continue a inserir cada placa de cobrir nos cliques escondidos e certifique-se de que cada placa não se sobrepõe ou fique pendura numa viga. Repita os passos 7 e 8 até que todas as placa de cobrir estejam completas.
- TR** Bir kirişle üst üste gelmediğinden veya dışarı sarkmadığından emin olarak, her bir zemin kaplama plakasını gizli kliplerin içerisine yerleştirmeye devam edin. Tüm zemin kaplama plakaları tamamlanana kadar 7. ve 8. adımları tekrarlayın.



09



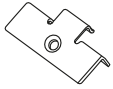
[05]



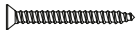
- EN** Where two ends of a deck board meet, make sure they are supported individually by their own joist. A gap of 7 mm should be kept between the two joist and the end of the deck board.
- FR** Lorsque les extrémités de deux lames de terrasse se rejoignent, veillez à ce chacune soit soutenue par sa propre solive. Un espace de 7 mm doit être maintenu entre les deux solives et les extrémités des lames de terrasse.
- PL** Tam, gdzie spotykają się dwa końce deski tarasowej, upewnić się, że są one indywidualnie podparte własnym legarem. Pomiędzy dwoma legarami a końcem deski tarasowej należy zachować odstęp 7 mm.
- RO** Unde se întâlnesc două plăci, asigurați-vă că sunt susținute individual de către grinzile lor. Trebuie păstrată o distanță de 7 mm între cele două grinzi și capătul plăcii.
- ES** Cuando coincidan dos extremos de tableros, asegúrese de que cada uno se apoye en su propia viga. Debe dejar un hueco de 7 mm entre las dos vigas y el extremo de la plataforma.
- PT** No sítio onde duas pontas das placas de cobrir se encontram certifique-se de que são apoiadas individualmente pela sua própria viga. Deve manter um espaço de 7 mm entre as duas vigas e a ponta da placa de cobrir.
- TR** Zemin kaplama plakalarının iki ucu birleştiginde, bunların kendi kirişleri ile ayrı ayrı desteklendiğinden emin olun. İki kiriş ile zemin kaplama plakasının ucu arasında 7 mm boşluk bırakılmalıdır.



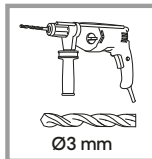
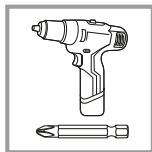
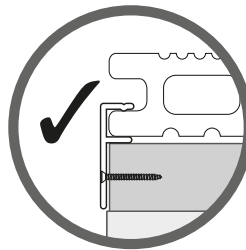
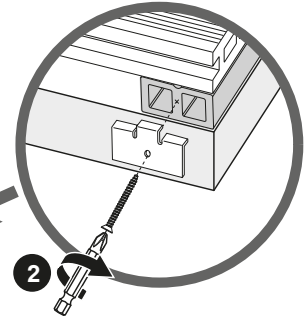
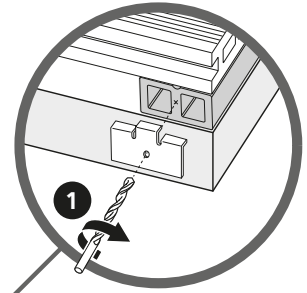
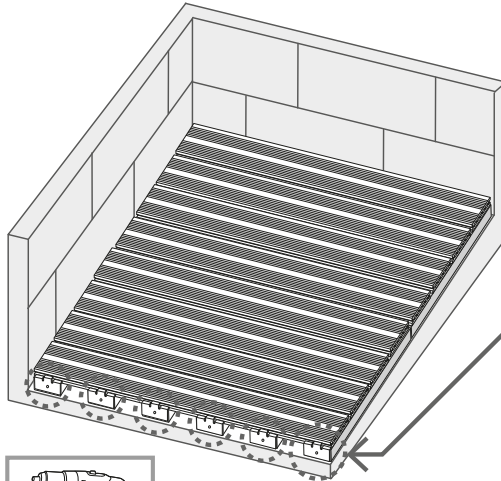
10



[04]



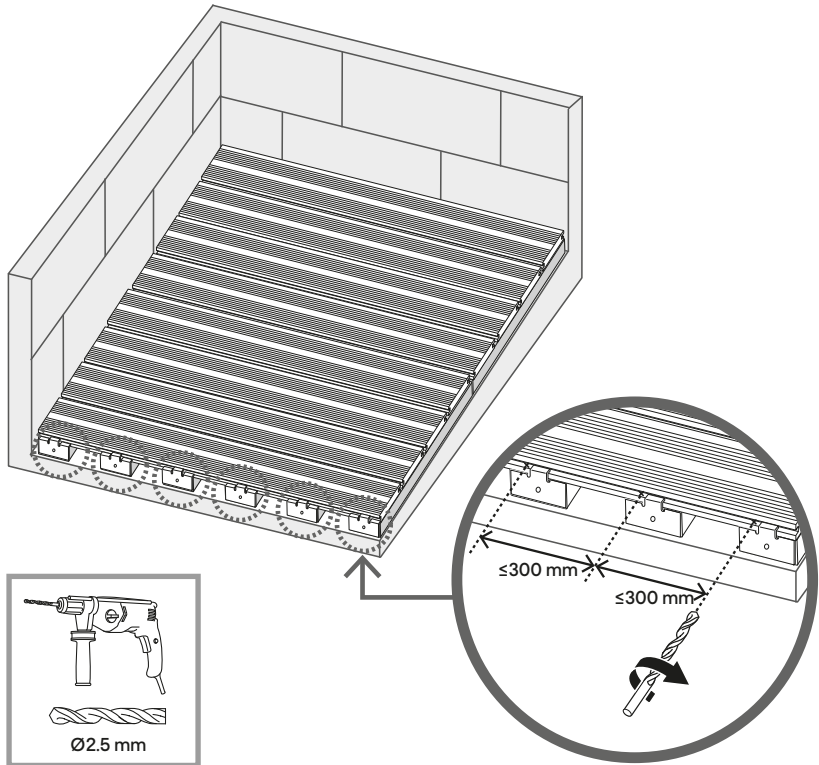
[06]



- EN** Insert the end clip to the last deck board and against the end of a joist. Drill into the clip with Ø3 mm drill bit, then screw the clip into place. Repeat this for each joist end.
- FR** Insérez le clip de terminaison sur la dernière lame de terrasse et contre l'extrémité d'une solive. Percez dans le clip avec un foret de Ø 3 mm, puis vissez le clip en position. Répétez cette opération pour chaque extrémité de solive.
- PL** Włożyć zacisk końcowy do ostatniej deski tarasowej i do końca legara. Przewiercić zacisk wiertłem Ø3 mm, a następnie przykręcić zacisk. Powtórzyć to dla każdego końca legara.
- RO** Introduceți clema finală în ultima placă și la capătul unei grinzi. Efectuați un alezaj în clemă cu un burghiu de Ø3 mm, apoi înșurubați clema la loc. Repetați acest lucru pentru fiecare capăt de grindă.
- ES** Introduzca el clip final en el último tablero de la plataforma y contra el extremo de una viga. Haga un agujero en el clip con una broca de Ø3 mm y después fije el clip en su sitio. Repita esto con cada extremo de viga.
- PT** Insira o clipe final na última placa de cobrir e contra o final de uma viga. Perfure o clipe com a broca de Ø3 mm e em seguida aparafuse o clipe no respetivo lugar. Repita esse passo para cada ponta da viga.
- TR** Uç klipsini son zemin kaplama plakasına ve bir kirişin ucuna gelecek şekilde yerleştirin. Klipsi Ø3 mm'lik matkap ucu ile delin, ardından klipsi yerine vidalayın. Bu işlemi her bir kiriş ucu için tekrarlayın.



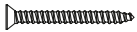
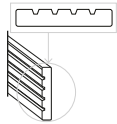
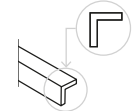
11



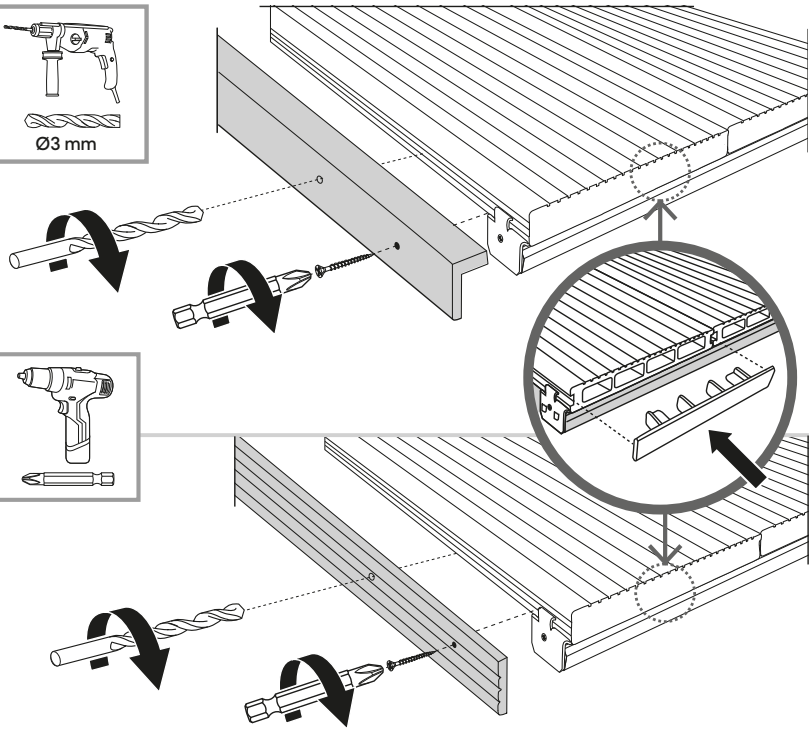
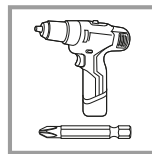
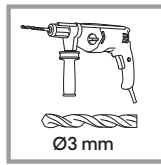
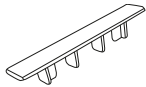
- EN** Finish off the long side of the deck board by placing the finishing profile into place and drilling into the deck board with a Ø2.5 mm drill bit.
- FR** Terminez le plus long côté de la lame de terrasse en mettant en place le profilé de finition et en perçant la lame de terrasse avec un foret de Ø 2,5 mm.
- PL** Wykończyć długi bok deski tarasowej, umieszczając profil wykończeniowy na miejscu i wierząc w desce tarasowej otwór wiertłem Ø2,5 mm.
- RO** Finalizați partea lungă a plăcii prin așezarea la loc a profilului de capăt și găurind placa cu un burghiu de Ø2,5 mm.
- ES** Termine el lateral de la cubierta colocando el perfil de acabado en su sitio y haciendo un agujero en la plataforma con una broca de Ø2,5 mm.
- PT** Termine o lado comprido da placa de cobrir colocando o perfil de acabamento no respetivo lugar e perfurando a placa de cobrir com uma broca de Ø2,5 mm.
- TR** Son kat profilini yerine yerleştirerek ve Ø2,5 mm'lik matkap ucu ile zemin kaplama plakasını delerek uzun tarafın son katını tamamlayın.



12

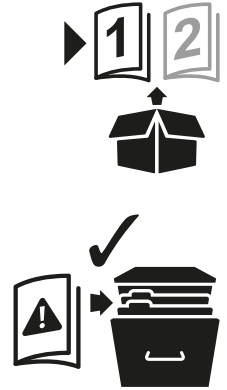


[06]



- EN** Screw the finishing profile into place making sure it is flush to the surface of the deck board. At the end of each deck board, insert an end cap to close off the deck board.
- FR** Vissez le profilé de finition en veillant à ce qu'il soit au ras de la surface de la lame de terrasse. À l'extrémité de chaque lame de terrasse, insérez un embout afin de clore la lame de terrasse.
- PL** Przykręć listwę wykończeniową na miejscu, upewniając się, że jest wyrównana z powierzchnią deski tarasowej. Na końcu każdej deski tarasowej umieść zaślepkę, aby zamknąć deskę tarasową.
- RO** Însurubați profilul de capăt, asigurându-vă că se așază pe suprafața plăcii. La capătul fiecărei plăci introduceți un capac pentru a închide placa.
- ES** Fije el perfil de acabado en su sitio asegurándose de que esté alineado con la superficie de la plataforma. En el extremo de cada tablero, inserte una tapa de extremo para cerrar el tablero.
- PT** Aparafuse o perfil de acabamento no respetivo local certificando-se de que esse está nivelado com a superfície da placa de cobrir. No final de cada placa de cobrir insira uma capa final para fechar a placa de cobrir.
- TR** Son kat profilini, zemin kaplama plakasının yüzeyiyle aynı hizada olacağından emin olacak şekilde yerine vidalayın. Her bir zemin kaplama plakasının uç kısmına birer uç kapak yerleştirerek zemin kaplama plakasını kapatın.

Neva



3663602948018 / 3663602948025

V11020 BX220IM

GoodHome 



EN Getting Started

- The deck board JOISTS are made from natural fibre and plastic material and must never be used for RAISED DECK BOARD FRAME applications (on POSTS, BLOCKS or ADJUSTABLE RISERS). Joists are only used on flat, stable ground (concrete screed or wood frame).
- Deck boards and joists must be stored in a dry and ventilated environment, away from direct exposure to sunlight.
- Store and transport the deck boards & joists horizontally.
- Do not fit the boards on a day when temperatures are below zero.
- Ensure that the surface to which the joists are affixed is stable and flat.
- If you wish to adjust the size of your boards, use a circular saw to cut them.
- Run-off water must never be allowed to stagnate on or under the deck. Ensure that the surface on which you are building your deck is correctly drained.

IMPORTANT - RETAIN THIS INFORMATION FOR FUTURE REFERENCE: READ CAREFULLY

Safety

- For outdoor use only.
- Frequently check the installation for any signs of wear or deterioration. Do not use if you can see a defect.
- Do not use radiators or any other type of heating product on the boards. Protect the boards from splashes of grease and flecks of coal from nearby barbecues.
- Strong sunlight can raise the temperature of the boards. To avoid burning yourself, make sure you wear shoes when walking across the deck.
- If install deck boards near the swimming pool, water drainage ditches must be created under deck board.

Maintenance

1. For general cleaning, scrub the surface of the boards with fine sandpaper, then clean the boards with hot soapy water. It is normal for the colour to lighten during cleaning.
2. Do not sand or brush the boards with a metallic brush. If the surface is damaged, the boards are more likely to stain.
3. Commercial detergent for composite boards can be purchased. Always follow the instructions with regard to mixing and cleaning. Test the detergent on a small area of one of the boards to ensure that the cleaning agent will not damage the surface of the boards.
4. If the surface is dirty, use a low-pressure cleaner. The cleaner must be held 20 to 25 cm from the surface of the boards and be applied to the edge of the boards. Frequently using a pressure washer is not recommended as it may damage the surface and edges of the product.
5. Removing outdoor furniture at the end of the season is recommended to prevent rust stains from developing on the boards over winter.
6. Do not set very heavy objects on the deck as it could damage the boards.
7. Do not spray fertilisers or insecticides on the boards. These chemical products can discolour or damage the boards.
8. As these boards are not made from wood; do not apply wood protection products, varnish or oil to the boards.
9. During significant temperature changes, the boards may expand.

Warranty

Please follow the instructions for installation and maintenance. 10 year guarantee covers normal use of the products.

These warranties cover termite and fungi damage, any manufacturing errors and exposed splinters. They do not cover slight colour change, which is normal for this natural product. There may be slight colour variations depending on the batch. The deck boards may therefore vary slightly in colour but will blend together over time.

These warranties are limited to replacement boards following assessment and do not cover the installation and removal of deck boards.



FR Pour Bien Commencer

- Les SOLIVES des lames de terrasse sont fabriquées en fibre naturelle et en matière plastique et ne doivent jamais être utilisées comme BASE PORTANTE DE TERRASSE SURÉLEVÉE (sur des PILORIS, des BLOCS ou des RÉHAUSSEURS RÉGLABLES). Les solives ne sont utilisées que sur un sol plat et stable (chape en béton ou ossature en bois).
- Les lames de terrasse et les solives doivent être entreposées dans un environnement sec et ventilé, à l'abri de toute exposition directe au soleil.
- Entrez et transportez les lames de terrasse et les solives horizontalement.
- Ne posez pas les lames par une journée où les températures sont inférieures à zéro.
- Veillez à ce que la surface sur laquelle les solives sont fixées soit stable et plane.
- Si vous souhaitez adapter la taille de vos lames, utilisez une scie circulaire pour les tailler.
- Les eaux de ruissellement ne doivent jamais stagner sur ou sous la terrasse. Assurez-vous que la surface sur laquelle vous réalisez votre terrasse est correctement drainée.

IMPORTANT - CONSERVEZ CES INFORMATIONS POUR TOUTE CONSULTATION ULTÉRIEURE : À LIRE ATTENTIVEMENT

Sécurité

- Prévu exclusivement pour une utilisation à l'extérieur.
- Vérifiez fréquemment l'installation afin de déceler tout signe d'usure ou de détérioration. À ne pas utiliser si vous constatez une anomalie.
- N'utilisez pas de radiateurs ni tout autre type de matériel de chauffage sur les lames. Protégez les lames des projections de graisse et des éclats de charbon provenant d'un barbecue situé à proximité.
- Un fort ensoleillement peut augmenter la température des lames. Pour éviter de vous brûler, veillez à porter des chaussures lorsque vous vous déplacez sur la terrasse.
- Si vous installez des lames de terrasse à proximité d'une piscine, des rigoles permettant l'évacuation de l'eau doivent être aménagées sous la terrasse.

Maintenance

1. Pour le nettoyage courant, frottez la surface des lames avec du papier de verre à grains fins, puis nettoyez les lames avec de l'eau chaude savonneuse. Il est normal que la couleur

s'éclaircisse durant le nettoyage.

2. Ne poncez pas ni ne brossez les lames avec une brosse métallique. Si la surface est endommagée, les lames sont davantage sujettes aux taches.
3. Il est possible d'acheter dans le commerce un détergent destiné aux lames composites. Suivez toujours les consignes concernant le mélange et le nettoyage. Testez le détergent sur une petite surface de l'une des lames pour vous assurer que le produit de nettoyage ne détériore pas la surface des lames.
4. Si la surface est sale, utilisez un nettoyeur à basse pression. Le nettoyeur doit être tenu à 20 à 25 cm de la surface des lames et être appliqué jusqu'au bord des lames. L'utilisation fréquente d'un nettoyeur sous pression n'est pas recommandée, car la surface et les arêtes du produit risquent alors de subir des dommages.
5. Il est recommandé de retirer le mobilier de jardin à la fin de la saison pour éviter que des taches de rouille n'apparaissent sur les lames pendant l'hiver.
6. Ne posez aucun objet très lourd sur la terrasse, car cela pourrait endommager les lames.
7. Ne pulvérisez aucun engrais ni insecticide sur les lames. Ces produits chimiques peuvent décolorer ou endommager les lames.
8. Ces lames n'étant pas en bois, n'appliquez pas de traitement de protection du bois, de vernis, ni d'huile sur les lames.
9. Lors de changements de température importants, les lames peuvent se dilater.

Garantie

Veillez suivre les consignes d'installation et d'entretien. La garantie de 10 ans couvre l'utilisation normale des produits.

Ces garanties couvrent les dommages causés par les termites et les moisissures, les éventuels vices de fabrication et les échardes apparentes. Elles ne couvrent pas les légers changements de couleur, phénomène normal pour ce produit naturel. De légères variations de couleur peuvent être constatées en fonction des lots. Les lames de terrasse peuvent donc varier légèrement en couleur, mais elles s'uniformisent avec le temps.

Ces garanties se limitent au remplacement des lames après expertise et ne couvrent pas la pose et le retrait des lames de terrasse.



PL Pierwsze kroki

- Deski tarasowe JOISTS są wykonane z naturalnego włókna i tworzywa sztucznego i nigdy nie mogą być używane do zastosowań w RAMACH DESEK PODNOSZONYCH (na SŁUPKACH, BLOKACH lub REGULOWANYCH PODSTAWACH). Legary muszą być używane tylko na płaskim, stabilnym podłożu (wylewka betonowa lub drewniana rama).
- Deski tarasowe i legary należy przechowywać w suchym i przewiewnym miejscu, z dala od bezpośredniego nasłonecznienia.
- Przechowywać i transportować deski tarasowe i legary poziomo.
- Nie montować desek w dniu, w którym temperatury są poniżej zera.
- Upewnić się, że powierzchnia, do której przymocowane są legary, jest stabilna i płaska.
- Jeśli konieczne jest dopasowanie rozmiaru desek, należy przyciąć je piłą tarczową.
- Spływająca woda nie może nigdy zalegać nad lub pod deskami. Upewnić się, że powierzchnia, na której budowana jest podłoga, jest prawidłowo osuszona.

WAŻNE – ZACHOWAĆ NINIEJSZE INFORMACJE DO WYKORZYSTANIA W PRZYSZŁOŚCI: PRZECZYTAĆ UWAŻNIE

Bezpieczeństwo

- Wyłącznie do użytku na zewnątrz.
- Często sprawdzać instalację pod kątem oznak zużycia lub pogorszenia stanu. Nie używać, jeśli widoczne są wady.
- Na deskach nie wolno używać grzejników ani innych produktów grzewczych. Chronić deski przed rozpryskami tłuszczu i drobinami węgla z pobliskich grilli.
- Silne światło słoneczne może podnieść temperaturę desek. Aby uniknąć poparzenia, chodząc po pokładzie nosić buty.
- W przypadku montażu desek tarasowych w pobliżu basenu, pod pokładem należy wykonać rowy odprowadzające wodę.

Konserwacja

1. Do ogólnego czyszczenia powierzchnię desek należy wyszorować drobnym papierem ściernym, a następnie wyczyścić ją gorącą wodą z mydłem. Rozjaśnianie się koloru podczas czyszczenia jest zjawiskiem normalnym.
2. Nie szlifować ani nie szcztokować desek metalową szcztoką. Jeśli powierzchnia jest

uszkodzona, deski są bardziej podatne na zabrudzenia.

3. Można kupić komercyjny detergent do desek kompozytowych. Zawsze postępować zgodnie z instrukcjami dotyczącymi mieszania i czyszczenia. Przetestować detergent na małym obszarze jednej z desek, aby upewnić się, że środek czyszczący nie uszkodzi powierzchni desek.
4. Jeśli powierzchnia jest zabrudzona, użyć myjki niskociśnieniowej. Środek czyszczący należy trzymać od 20 do 25 cm od powierzchni desek i nakładać na krawędź desek. Nie zaleca się częstego używania myjki ciśnieniowej, ponieważ może to spowodować uszkodzenie powierzchni i krawędzi produktu.
5. Zaleca się zdejmowanie mebli ogrodowych pod koniec sezonu, aby zapobiec powstawaniu plam rdzy na deskach w okresie zimowym.
6. Nie stawiać bardzo ciężkich przedmiotów na podłodze ponieważ może to uszkodzić deski.
7. Nie rozpylać nawozów ani środków owadobójczych na deskach. Te produkty chemiczne mogą odbarwić lub uszkodzić deski.
8. Ponieważ te deski nie są wykonane z drewna; nie nakładać na deski środków do ochrony drewna, lakierów ani olejów.
9. Przy znacznych zmianach temperatury płyty mogą się rozszerzać.

Gwarancja

Postępować zgodnie z instrukcjami dotyczącymi instalacji i konserwacji. 10-letnia gwarancja obejmuje normalne użytkowanie produktów.

Gwarancja ta obejmuje uszkodzenia spowodowane przez termyty i grzyby, wszelkie błędy produkcyjne oraz odstonięte drzazgi. Nie pokrywa niewielkiej zmiany koloru, co jest normalne w przypadku tego naturalnego produktu. W zależności od partii mogą występować niewielkie różnice w kolorze. Dlatego deski tarasowe mogą się nieznacznie różnić kolorem, ale z czasem będą do siebie pasować.

Gwarancje te ograniczają się do wymiany desek po dokonaniu oceny i nie obejmują montażu i demontażu desek tarasowych.



RO Noțiuni de bază

- GRINZILE plăcii sunt fabricate din fibră naturală și material plastic și nu trebuie utilizate niciodată pentru aplicații de CADRU RIDICAT DE PLĂCI (la POSTURI, BLOCURI sau COLOANE REGLABILE). Grinzile vor fi utilizate numai pe o bază plană, stabilă (șapă de beton sau cadru de lemn).
- Plăcile și grinzile trebuie depozitate într-un loc uscat și aerisit, departe de expunerea directă la lumina soarelui.
- Depozitați și transportați plăcile și grinzile orizontal.
- Nu instalați plăcile într-o zi în care temperaturile exterioare indică valori sub zero grade.
- Asigurați-vă că suprafața de care s-au fixat grinzile este stabilă și plană.
- Dacă doriți să ajustați dimensiunea plăcilor dvs., utilizați un ferăstrău circular pentru a le debita.
- Apa de drenaj nu trebuie să se acumuleze pe sau sub punte. Asigurați-vă că suprafața pe care vă construiți puntea este bine drenată.

IMPORTANT - PĂSTRAȚI ACESTE INFORMAȚII PENTRU REFERINȚE VIITOARE: CITIȚI CU ATENȚIE

Siguranța

- Doar pentru folosire în exterior.
- Verificați frecvent instalația pentru semne de uzură sau deteriorare. Nu utilizați, dacă observați o deteriorare.
- Pe plăci nu utilizați radiatoare sau orice alt tip de aparate de încălzire. Protejați plăcile împotriva stropilor de grăsime și a petelor de cărbune de la grătarele din apropiere.
- Lumina puternică a soarelui poate mări temperatura plăcilor. Pentru evitarea arsurilor, asigurați-vă că purtați încălțăminte când traversați puntea.
- În cazul în care montați punți în apropierea piscinei, sub punte trebuie să realizați șanțuri de scurgere a apei.

Întreținere

1. Pentru curățarea generală, frecați suprafața plăcilor cu hârtie abrazivă fină, apoi curățați plăcile cu apă fierbinte cu săpun. Este normal să se lumineze culoarea în timpul curățării.
2. Nu șlefuiți sau periați plăcile cu o perie metalică. Dacă suprafața este deteriorată, plăcile sunt mai susceptibile să se păteze.
3. Se poate achiziționa din comerț detergent pentru plăci compozite. Urmați întotdeauna instrucțiunile referitoare la amestecare și curățare. Testați detergentul într-o porțiune mică a plăcii ca să vă asigurați că agentul de curățare nu va deteriora suprafața plăcilor.
4. În cazul în care suprafața este murdară, utilizați un aparat de curățare de joasă presiune. Aparatul trebuie orientat de la 20–25 cm spre suprafața plăcii și aplicat pe marginea plăcilor. Nu se recomandă utilizarea frecventă a aparatului de curățare sub presiune, fiindcă poate deteriora suprafața și marginile produsului.
5. La finalul sezonului se recomandă strângerea mobilierului pentru exterior pentru a preveni formarea petelor de rugină pe plăci în timpul iernii.
6. Nu așezați obiecte prea grele pe punte, fiindcă acestea pot deteriora plăcile.
7. Nu pulverizați îngrășăminte sau insecticide pe plăci. Aceste produse chimice pot decolora sau deteriora plăcile.
8. Plăcile nefiind din lemn, vă rugăm să nu aplicați pe ele produse de protecție a lemnului, lac sau ulei.
9. În caz de schimbări semnificative de temperatură plăcile se pot dilata.

Garanția

Vă rugăm să respectați instrucțiunile de instalare și de întreținere. Garanția de 10 ani acoperă utilizarea normală a produselor.

Această garanție acoperă daunele cauzate de termite și ciuperci, orice erori de fabricație și expunerea la așchii. Nu acoperă o ușoară modificare a culorii, ceea ce este normal pentru acest produs natural. Pot exista mici variații de culoare în funcție de lot. Prin urmare, plăcile de punte pot varia ușor în culoare, dar se vor armoniza în timp.

Această garanție este limitată la înlocuirea plăcilor după evaluare și nu acoperă instalarea și îndepărtarea plăcilor de punte.



ES Introducción

- Las VIGAS de la plataforma están hechas de fibra natural y material plástico, y nunca se deben utilizar en MARCOS ELEVADOS DE PLATAFORMA (sobre POSTES, BLOQUES o ELEVADORES AJUSTABLES). Las vigas solo se usan en suelos lisos y estables (pavimento de hormigón o marco de madera).
- Las plataformas y las vigas deben guardarse en un lugar seco y bien ventilado, sin exponerlas directamente a la luz solar.
- Almacene y transporte los tableros y las vigas en posición horizontal.
- No instale los tableros si ese día la temperatura es inferior a cero.
- Asegúrese de que la superficie en la que ponga las vigas sea estable y plana.
- Si desea ajustar el tamaño de sus tableros, use una sierra circular para cortarlos.
- Nunca se debe permitir que el agua de escorrentía se estanque encima o debajo de la plataforma. Asegúrese de que la superficie sobre la que construye la plataforma esté bien drenada.

IMPORTANTE - CONSERVE ESTA INFORMACIÓN PARA REFERENCIAS FUTURAS: LEA ATENTAMENTE

Seguridad

- Exclusivamente para uso en exteriores.
- Revise con frecuencia la instalación para detectar posibles indicios de desgaste o deterioro. No la utilice si ve un defecto.
- No utilice radiadores ni ningún otro tipo de calefactor sobre los tableros. Proteja los tableros de salpicaduras de grasa y motas de carbón de barbacoas cercanas.
- Si el sol pega fuerte puede aumentar la temperatura de los tableros. Para evitar quemarse, asegúrese de usar calzado al caminar sobre la plataforma.
- Si instala los tableros cerca de la piscina, debe crear zanjaz de drenaje bajo los tableros.

Mantenimiento

1. Para realizar una limpieza general, frote la superficie de los tableros con una lija fina y después límpielos con agua caliente con jabón. Es normal que el color se aclare un poco durante la limpieza.

2. No lije ni cepille los tableros con un cepillo metálico. Si la superficie resulta dañada, es más probable que aparezcan manchas en los tableros.
3. Puede comprar un detergente comercial para tableros de material compuesto. Siga siempre las instrucciones relacionadas con el mezclado y la limpieza. Pruebe el detergente en una zona pequeña de uno de los tableros para asegurarse de que el producto de limpieza no va a dañar la superficie de los tableros.
4. Si la superficie está sucia, use un limpiador de baja presión. El limpiador debe sostenerse a 20-25 cm de la superficie de los tableros y aplicarse a los extremos de los tableros. No se recomienda utilizar con frecuencia un limpiador a presión porque puede dañar la superficie y los extremos del producto.
5. Es recomendable retirar los muebles de exteriores cuando termine la temporada para evitar que aparezcan manchas de corrosión sobre los tableros durante el invierno.
6. No ponga objetos muy pesados sobre la plataforma, ya que podrían dañar los tableros.
7. No rocíe fertilizantes o insecticidas sobre los tableros. Estos productos químicos pueden decolorarlos o dañarlos.
8. Puesto que estos tableros no son de madera, no aplique productos para proteger la madera, barnices ni aceites en los tableros.
9. Cuando se producen cambios importantes de temperatura, los tableros se pueden expandir.

Garantía

Respete las instrucciones de instalación y mantenimiento. La garantía de 10 años cubre el uso normal de los productos.

Estas garantías cubren los daños provocados por termitas y hongos, por cualquier fallo de fabricación y por astillas expuestas. No cubren ligeros cambios de color que son normales al tratarse de un producto natural. Puede haber ligeras variaciones de color en función de cada lote. Por consiguiente, los tableros pueden variar un poco de color, pero se unificarán con el paso del tiempo.

Estas garantías están limitadas a la sustitución de los tableros después de haber realizado una inspección y no cubren la instalación ni la retirada de plataformas.



PT Iniciar

- As VIGAS das placas de cobrir são feitas de fibra natural e de material plástico que nunca devem ser utilizadas para a utilização PLACAS DE COBRIR ELEVADAS (em POSTOS, BLOQUES ou RISCOS AJUSTÁVEIS). As vigas são utilizadas apenas em terreno plano e estável (betão ou estrutura de madeira).
- As placas de cobrir e as vigas devem ser armazenadas num ambiente seco e ventilado e protegidas da exposição direta da luz solar.
- Armazene e transporte as placas de cobrir e as vigas na posição horizontal.
- Não encaixe as placas de cobrir num dia em que as temperaturas estejam abaixo de zero.
- Certifique-se de que a superfície ao qual as vigas estão afixadas é estável e plana.
- Se quiser ajustar o tamanho das placas utilize uma serra circular para corta-las.
- Evite sempre a estagnação da água de escorrimento da placa ou por baixo do mesmo. Certifique-se de que a superfície onde está a construir a plataforma está corretamente drenada.

IMPORTANTE - GUARDAR ESTAS INFORMAÇÕES PARA A SUA UTILIZAÇÃO NO FUTURO: LEIA CUIDADOSAMENTE

Segurança

- Apenas para utilização no exterior.
- Verifique frequentemente a instalação se apresenta quaisquer sinais de desgaste ou deterioração. Não utilize a instalação se apresentar defeitos.
- Não utilize radiadores ou qualquer produto de aquecimento em cima das placas. Proteja as placas contra salpicos de gordura e manchas de carvão de churrascos na proximidade.
- Uma luz solar forte pode aumentar a temperatura das placas. Para evitar queimaduras certifique-se de que usa sapatos quando andar pela plataforma.
- Se instalar as placas de cobrir perto da piscina deve criar valas de drenagem de água por baixo da placa de cobrir.

Manutenção

1. Para a limpeza geral esfregue a superfície das placas com uma lixa fina e em seguida limpe as placas com água quente de sabão. É normal que a cor fica mais clara durante a limpeza.
2. Não utilize uma escova metálica para lixar ou escovar as placas. Se a superfície está danificada é provável que as placas ficam com manchas.
3. Pode adquirir um detergente comercial para as placas compostas. Segue sempre as instruções relativamente à mistura e limpeza. Teste o detergente numa pequena área de uma das placas para verificar se o agente de limpeza não danifica a superfície das placas.
4. Se a superfície estiver suja utilize um produto de limpeza de baixa pressão. O produto de limpeza deve ser mantido a uma distância de 20 a 25 cm da superfície das placas e ser utilizado na borda das placas. A utilização frequente de um aparelho de limpeza a pressão não é recomendada porque pode danificar a superfície e os bordos do produto.
5. Recomendamos de remover o mobiliário exterior no final da estação para evitar a formação de manchas de ferrugem nas placas durante o inverno.
6. Não coloque objetos muito pesados em cima das placas, pois pode danificar as placas.
7. Não borrifar fertilizantes ou inseticidas em cima das placas. Estes produtos químicos podem tirar a cor ou danificar as placas.
8. Como estas tábuas não são feitas de madeira não utilize produtos de proteção de madeira, verniz ou óleo nas tábuas.
9. Durante mudanças significativas de temperatura as placas podem expandir.

Garantia

Segue as instruções para a instalação e manutenção. A garantia de 10 anos compreende a utilização normal dos produtos.

Estas garantias cobrem danos provocados por formigas e fungos, quaisquer erros de fabrico e estilhaços expostos. A garantia não compreende ligeiras alterações da cor o que é normal para o presente produto natural. Pode haver ligeiras variações de cor dependendo do lote. Portanto as placas de cobrir podem variar ligeiramente de cor mas vão-se misturando ao longo do tempo.

Estas garantias limitam-se às placas de substituição após avaliação e não compreendem a instalação e remoção das placas de cobrir.



TR Başlarken

- Zemin kaplama plakası KİRİŞLERİ, doğal elyaf ve plastik malzemeden yapılmıştır ve asla YÜKSEK ZEMİN KAPLAMA PLAKASI ÇERÇEVE uygulamaları için (DİREKLER, BLOKLAR veya AYARLANABİLİR BAŞAMAKLAR üzerinde) kullanılmamalıdır. Kirişler sadece düz, sağlam zeminde (şaplı beton veya ahşap çerçeve) kullanılır.
- Zemin kaplama plakaları ve kirişler, kuru ve havalandırılmış bir ortamda, doğrudan güneş ışığına maruz kalmayacak şekilde depolanmalıdır.
- Zemin kaplama plakaları ve kirişleri yatay olarak depolayın ve taşıyın.
- Plakaları, sıcaklığın sıfırın altında olduğu bir günde monte etmeyin.
- Kirişlerin yerleştirildiği yüzeyin sabit ve düz olduğundan emin olun.
- Plakalarınızın boyutunu ayarlamak isterseniz, bunları kesmek için daire testere kullanın.
- Akan suyun platform üzerinde veya altında durmasına asla izin verilmemelidir. Zemini inşa ettiğiniz yüzeydeki suyun doğru şekilde tahliye edildiğinden emin olun.

ÖNEMLİ - BU BİLGİLERİ GELECEKTE BAŞVURU AMACIYLA SAKLAYIN: DİKKATLE OKUYUN

Güvenlik

- Sadece dış mekanda kullanım içindir.
- Montajda aşınma veya hasar olup olmadığını sık sık kontrol edin. Görünür bir kusur varsa ürünü kullanmayın.
- Plakalar üzerinde radyatör veya başka tipte ısıtma ürünleri kullanmayın. Plakaları, yakınında kullanılan barbekülerden gelen yağ sıçramalarından ve kömür lekelerinden koruyun.
- Güçlü güneş ışığı, platformların sıcaklığını yükseltebilir. Yanmamak için, güvertede yürürken ayakkabı giydiğinizden emin olun.
- Zemin kaplama plakaları bir yüze havuzunun yakınına monte edilirse, plakaların altında su tahliye hendekleri kazılmalıdır.

Bakım

1. Genel temizlik için, plakaların yüzeyini ince zımpara kağıdı ile ovun, ardından plakaları sıcak sabunlu suyla temizleyin. Temizlik sırasında rengin açılması normaldir.
2. Plakaları zımparalamayın veya metal bir fırça ile fırçalamayın. Yüzey hasar görürse, plakaların lekelenme olasılığı daha yüksektir.
3. Kompozit plakalar için ticari deterjan satın alınabilir. Karıştırma ve temizleme ile ilgili talimatlara daima uyun. Temizlik maddesinin plaka yüzeyine zarar vermediğinden emin olmak için deterjanı plakalardan birinin küçük bir bölgesinde test edin.
4. Yüzey kirliyse, düşük basınçlı bir yıkama makinesi kullanın. Makine, plakaların yüzeyinden 20 ila 25 cm uzakta tutulmalı ve plakaların kenarlarına uygulanmalıdır. Ürünün yüzeyine ve kenarlarına zarar verebileceğinden basınçlı yıkama makinesinin sıklıkla kullanılması önerilmez.
5. Kış boyunca plakalarda pas lekelerinin oluşmasını önlemek için dış mekan mobilyalarının sezon sonunda kaldırılması tavsiye edilir.
6. Plakalara zarar verebileceğinden, zemin üzerine çok ağır nesnelere koymayın.
7. Plakaların üzerine gübre veya böcek ilacı püskürtmeyin. Bu kimyasal ürünler plakaların rengini soldurabilir veya bozabilir.
8. Bu plakalar ahşap olmadığından; plakaların üzerine ahşap koruma ürünleri, vernik veya yağ uygulamayın.
9. Önemli sıcaklık değişiklikleri sırasında plakalar genişleyebilir.

Garanti

Lütfen montaj ve bakım talimatlarını izleyin. 10 yıllık garanti, ürünlerin normal kullanımını kapsar.

Bu garanti termit ve mantar nedeniyle oluşan hasarı, her türlü üretim hatasını ve görünür çapakları kapsar. Bu doğal ürün için normal olan hafif renk değişimi garanti kapsamında değildir. Partiye bağlı olarak hafif renk farklılıkları olabilir. Bu nedenle zemin kaplama plakalarının renkleri çok az miktarda değişkenlik gösterebilir, ancak zamanla birbirine yakın hale gelecektir.

Bu garanti, değerlendirmeyi takiben gönderilecek yedek plakalarla sınırlıdır ve plakaların montajını ve demontajını kapsamaz.

**Manufacturer • Fabricant • Producent •
Producător • Fabricante:**

UK Manufacturer:

Kingfisher International Products Limited,
3 Sheldon Square, London, W2 6PX,
United Kingdom

EU Manufacturer:

Kingfisher International Products B.V.
Rapenburgerstraat 175E
1011 VM Amsterdam
The Netherlands
www.kingfisher.com/products

EN www.diy.com
www.screwfix.com
www.screwfix.ie

**To view instruction manuals online,
visit www.kingfisher.com/products**

Made in China

FR www.castorama.fr
www.bricodepot.fr

**Pour consulter les manuels d'instructions
en ligne, rendez-vous sur le site
www.kingfisher.com/products**

Fabriqué en RPC

PL www.castorama.pl
**Aby zapoznać się z instrukcją obsługi online,
odwiedź stronę www.kingfisher.com/products**
Wyprodukowano w ChRL

RO www.bricodepot.ro

**Pentru a consulta manualele de instrucțiuni
online, vizitați www.kingfisher.com/products**

Fabricat în China

ES www.bricodepot.es

**Para consultar los manuales de instrucciones
en línea, visite www.kingfisher.com/products**

Fabricado en China

PT www.bricodepot.pt

**Para consultar manuais de instruções online,
visite www.kingfisher.com/products**

Fabricado na China

TR İthalatçı Firma:

KOÇTAŞ YAPI MARKETLERİ TİC. A.Ş.
Taşdelen Mah. Sırrı Çelik Bulvarı No:5
34788 Taşdelen/Çekmeköy/İSTANBUL
Tel: +90 216 4300300

Faks: +90 216 4844313

www.koctas.com.tr

**Kullanım kılavuzuna internet üzerinden ulaşmak
için www.kingfisher.com/products adresini
ziyaret edin**

Yetkili servis istasyonları ve yedek parça temini
için aşağıda yer alan Koçtaş Müşteri Hattı ve
Koçtaş Genel Müdürlük irtibat bilgilerinden
faydalanınız.

KOÇTAŞ MÜŞTERİ HİZMETLERİ
0850 209 50 50

Menşei: Çin