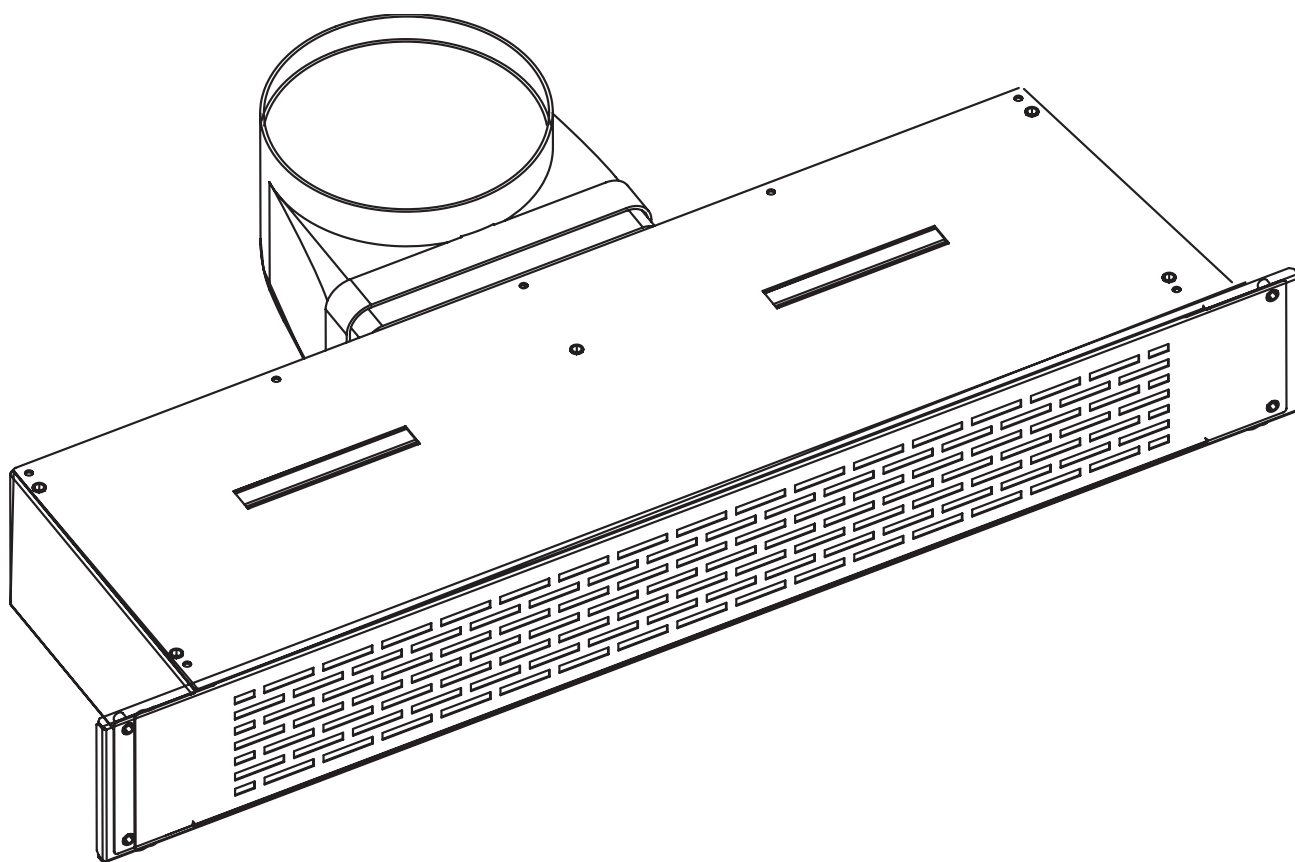


# bamia



**RECIRCKIT 1 - 3663602480044**



EN Contents  
PL Zawartość

FR Contenu  
RO Cuprins



## Preparation

03

FR	Préparation	03
PL	Przygotowanie	03
RO	Pregătire	03



## Installation

04

FR	Installation	04
PL	Montaż	04
RO	Instalare	04



## Use

05

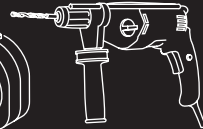
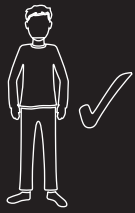
FR	Utilisation	05
PL	Użytkowanie	05
RO	Utilizare	05



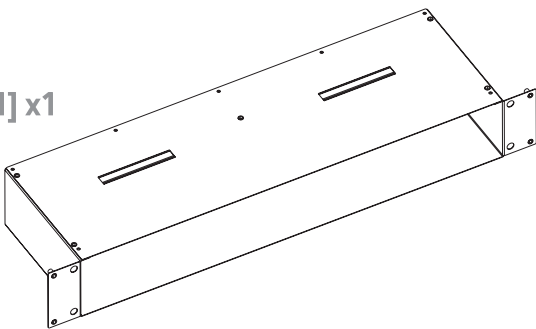
## Care and Maintenance

09

FR	Entretien et maintenance	09
PL	Czyszczenie i konserwacja	09
RO	Îngrijire și întreținere	09



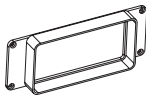
[01] x1



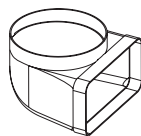
[07] x2



[02] x1



[03] x1

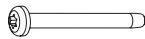


[08] x4



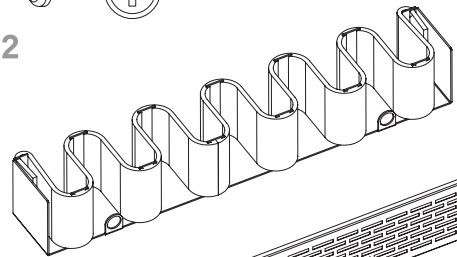
M4x7 PH2

[04] x9



M4x25 PH2

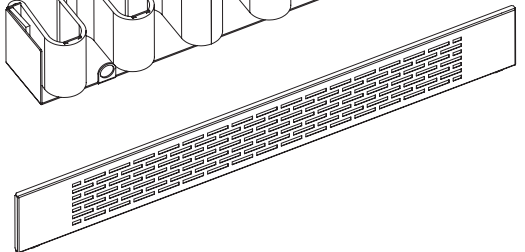
[09] x1



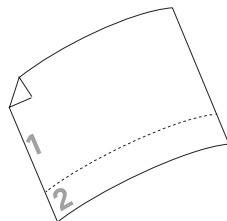
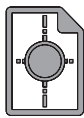
[05] x5



[10] x1



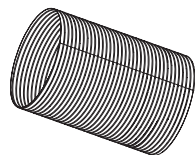
[06] x1



[11] x1



EN Not included  
FR Non inclus  
PL Brak w zestawie  
RO Neinclus



VENT PACK (Ø150mm)  
PACK D'AÉRATION (Ø150 mm)  
ZESTAW WENTYLACYJNY (Ø150 mm)  
PACHET VENTILAȚIE (Ø150 mm)  
3663602843153



EN PLINTH  
FR SOCLE  
PL KRATKA  
RO PLINTA



EN Installation  
PL Montaż

FR Installation  
RO Instalare

04

## EN Caution

- This filter kit must be installed by a qualified person in compliance with the instructions provided. The manufacturer declines all responsibility for improper installation, which may harm persons and animals and cause damage.
- Do not attempt to dismantle the filter kit, there are no user serviceable parts inside.
- Check the package and make sure you have all of the parts listed.
- This filter kit is designed to be installed underneath a kitchen base cabinet (minimum size 80cm) with front facing plinth.

## FR Avertissement

- Ce kit de filtrage doit être installé par une personne qualifiée conformément aux instructions fournies. Le fabricant décline toute responsabilité en cas d'installation incorrecte susceptible de blesser des personnes et des animaux et de provoquer des dommages.
- Ne pas essayer de démonter le kit de filtrage, il ne contient aucune pièce réparable.
- Vérifier l'emballage et s'assurer qu'il contient toutes les pièces énumérées.
- Ce kit de filtrage est conçu pour être installé sous une armoire de base de cuisine (taille minimale 80 cm), l'avant faisant face au socle.

## PL Przestroga

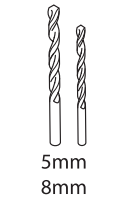
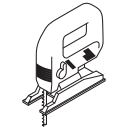
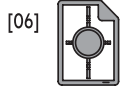
- Zestaw filtra musi zostać zainstalowany przez odpowiednio wykwalifikowaną osobę, zgodnie z dostarczoną instrukcją. Producent nie ponosi żadnej odpowiedzialności za nieprawidłowy montaż, który może spowodować obrażenia u ludzi i zwierząt lub uszkodzenia mienia.
- Nie próbować rozmontowywać zestawu filtracyjnego, wewnątrz nie ma żadnych części, których naprawą lub konserwacją mógłby się zająć użytkownik.
- Sprawdzić zawartość opakowania i upewnić się, że zawiera części wymienione w specyfikacji.
- Zestaw filtracyjny jest przeznaczony do montażu pod szafką kuchenną (rozmiar minimalny 80 cm) z kratką skierowaną ku przodowi.

## RO Atenție

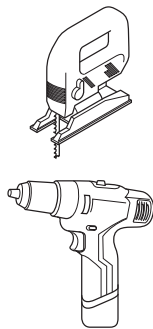
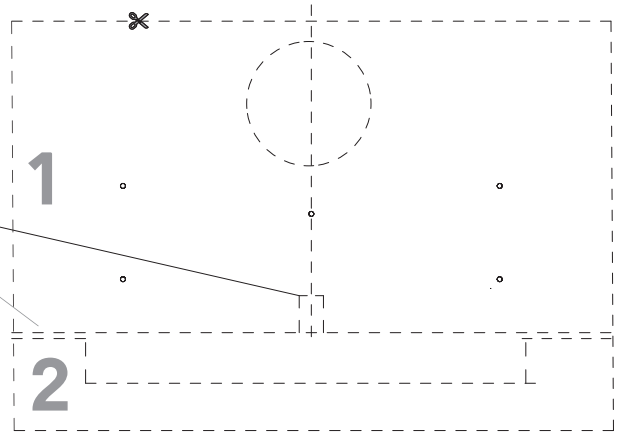
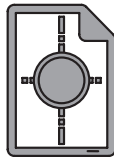
- Acest set de filtre trebuie instalat de o persoană calificată, în conformitate cu instrucțiunile disponibile. Producătorul nu își asumă nicio responsabilitate pentru instalarea necorespunzătoare, care poate provoca rănirea persoanelor și a animalelor și poate cauza prejudicii.
- Nu încercați să demontați setul de filtre, deoarece nu conține piese care pot fi reparate.
- Verificați ambalajul și asigurați-vă că aveți toate piesele specificate.
- Acest set de filtre este conceput pentru a fi instalat sub un dulap de bază de bucătărie (dimensiune minimă de 80 cm), cu plinta îndreptată spre față.



# 01



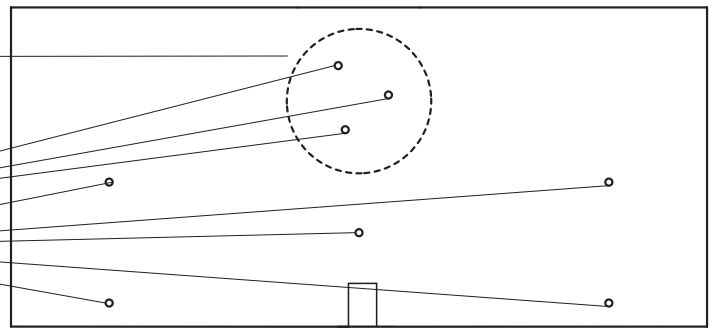
[06]



2

1

3



- EN** Cut off section 1 of the template [06] and stick it to the base of the cabinet ensuring it is aligned to the front edge around the centre post. Mark the base then using an 8mm drill bit, drill guide holes within the outline of the circular outlet and cutout with a jigsaw. Using a 5mm drill bit, drill the five holes marked in the base.
- FR** Couper la section 1 du modèle [06] et la coller à la base de l'armoire en s'assurant qu'elle soit alignée sur le bord autour du poteau central. Marquer la base puis, à l'aide d'un foret de 8 mm, percer des trous de guidage à l'intérieur du contour de la sortie circulaire et découper avec une scie sauteuse. À l'aide d'un foret de 5 mm, percer les cinq trous marqués au niveau de la base.
- PL** Odciąć część 1 szablonu [06] i przykleić ją do podstawy szafki, upewniając się, że jest ustawiona równo z przednią krawędzią wokół słupka środkowego. Oznaczyć podstawę, a następnie za pomocą wiertła 8 mm nawiercić otwory prowadzące w obszarze odpływu i wyciąć je przy użyciu wyrzynarki. Za pomocą wiertła 5 mm wywiercić pięć otworów oznaczonych w podstawie.
- RO** Tăiați secțiunea 1 a șablonului [06] și lipiți-o pe baza dulapului, asigurându-vă că este aliniată pe marginea din față, în jurul pilonului central. Marcați apoi baza cu ajutorul unui burghiu de 8 mm, realizați orificii de ghidare în cadrul conturului orificiului circular de evacuare și decupați cu ajutorul unui ferăstrău. Cu ajutorul unui burghiu de 5 mm, realizați cele cinci orificii marcate în bază.



# 02



[02]



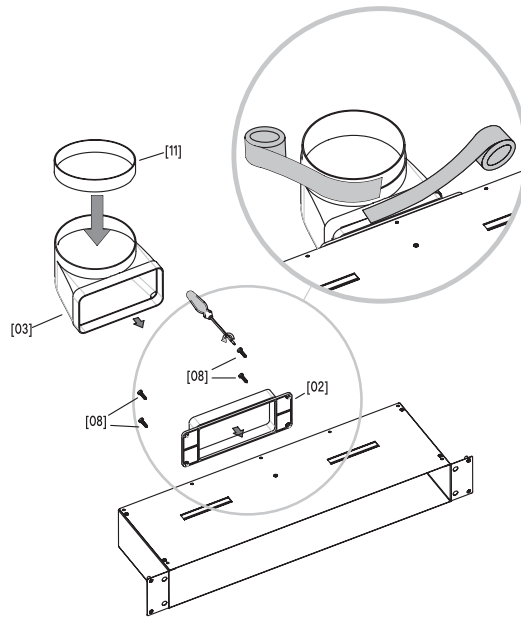
[08] x4



[11]



[03]



**EN** Attach [02] to the rear of the housing [01] using [08] x4. Place [11] in the top of [03] and attach [03] to the rear of [02]. Secure [11] and [03] with adhesive tape.

**FR** Fixer [02] à l'arrière du carter [01] à l'aide de 4 [08]. Placer [11] dans la partie supérieure de [03] et fixer [03] à l'arrière de [02]. Fixer [11] et [03] avec du ruban adhésif.

**PL** Przymocować [02] do tylnej części obudowy [01] za pomocą 4 [08]. Umieścić [11] w górnej części [03] i przymocować [03] z tyłu [02]. Zabezpieczyć [11] i [03] taśmą klejącą.

**RO** Ataşaţi [02] pe spatele carcasei [01] utilizând [08] x 4. Aşezaţi [11] deasupra lui [03] şi ataşaţi [03] pe spatele lui [02]. Fixaţi [11] şi [03] cu bandă adezivă.

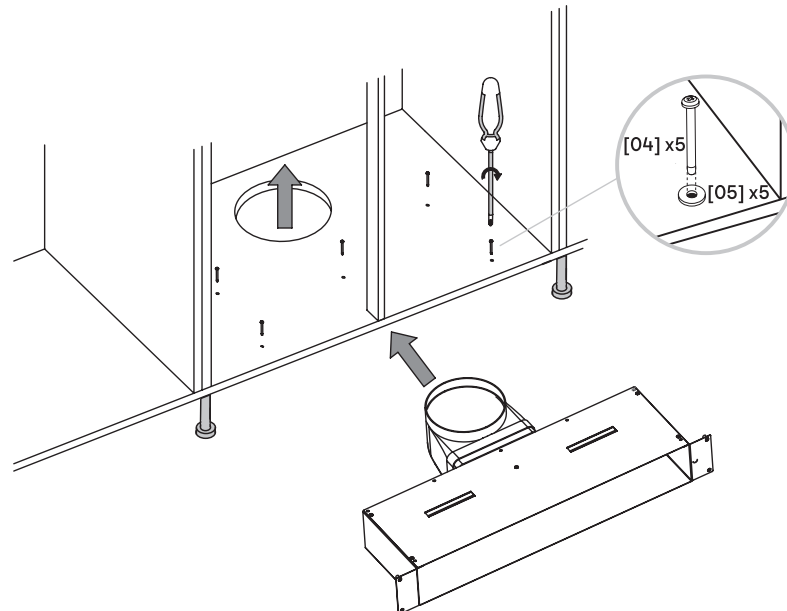
# 03



[04] x5



[05] x5



**EN** Place the housing underneath the base until the outlet [11] is visible inside the cabinet. Offer the housing up to the floor of the cabinet and secure using [04] x5 and [05] x5. Do not overtighten!

**FR** Placer le carter sous la base jusqu'à ce que la sortie [11] soit visible à l'intérieur de l'armoire. Placer le carter jusqu'à hauteur du fond de l'armoire et fixer à l'aide de 5 [04] et de 5 [05]. Ne pas trop serrer !

**PL** Umieścić obudowę pod podstawą w taki sposób, aby wylot [11] był widoczny wewnątrz szafki. Ustawić obudowę na podłodze szafki i zabezpieczyć ją za pomocą 5 [04] i 5 [05]. Nie dokręcać zbyt mocno!

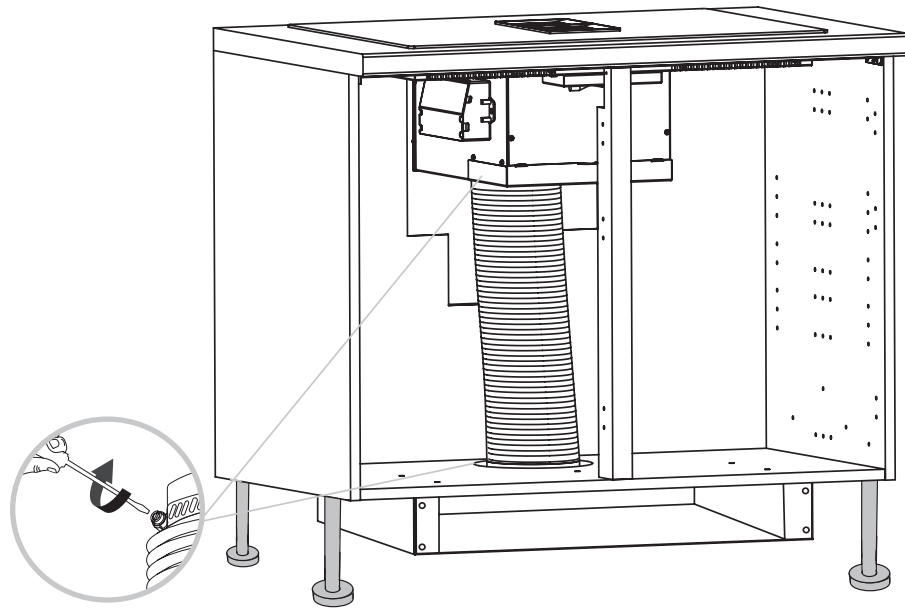
**RO** Aşezaţi carcasa sub bază, până când priza [11] este vizibilă în interiorul dulapului. Aşezaţi carcasa pe baza dulapului şi fixaţi cu ajutorul [04] x 5 şi [05] x 5. Nu strângeţi excesiv!



# 04



VENT PACK (Ø150mm)  
3663602843153



- EN** Using the Vent Pack 150mm, fix the flexible pipe to the outlet of the induction hob and the inlet of the housing [11].  
**FR** À l'aide du pack d'aération 150 mm, fixer le tuyau flexible à la sortie de la plaque à induction et à l'entrée du carter [11].  
**PL** Za pomocą zestawu wentylacyjnego 150 mm przymocować elastyczną rurę do wylotu płyty indukcyjnej i do wlotu obudowy [11].  
**RO** Utilizați pachetul ventilație de 150 mm, fixați țeava flexibilă la orificiul de evacuare al plitei cu inducție și orificiul de admisie al carcasei [11].

# 05



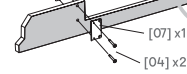
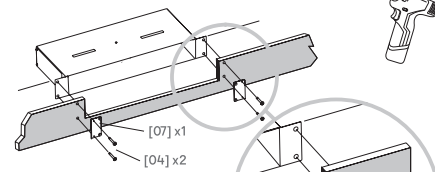
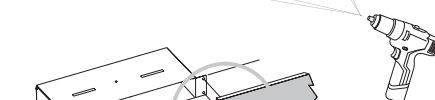
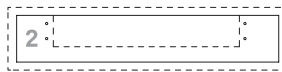
5mm



[07] x2



[04] x4



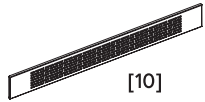
- EN** Using section 2 of the template [06] mark the plinth with the rectangle cutout and four screw holes. Cutout the rectangle using the jigsaw. Drill the four holes using a 5mm drill bit. Secure the plinth to the housing using [07] x2 and [08] x4. Ensure the plinth leg clips (supplied with the cabinet) are attached to the rear of the plinth.  
**FR** À l'aide de la section 2 du modèle [06], marquer le socle avec le gabarit rectangle et quatre trous de vis. Découper le rectangle à l'aide de la scie sauteuse. Percer les quatre trous à l'aide d'un foret de 5 mm. Fixer le socle au carter à l'aide de 2 [07] et de 4 [08]. S'assurer que les clips de la base du socle (fournis avec l'armoire) sont fixés à l'arrière du socle.  
**PL** Korzystając z części 2 szablonu [06], oznaczyć na cokole prostokątne wycięcie i otwory na cztery śruby. Wyciąć prostokąt za pomocą wyrzynarki. Nawiercić cztery otwory za pomocą wiertła 5 mm. Przymocować cokół do obudowy za pomocą 2 elementów [07] i 4 elementów [08]. Upewnić się, że zaciski podstawy cokołu (dostarczone wraz z szafką) są przymocowane do tylnej części cokołu.  
**RO** Utilizând secțiunea 2 a șablonului [06], marcați plinta cu o tăietură dreptunghiulară și patru găuri pentru șuruburi. Decupați dreptunghiul cu ajutorul ferăstrăului. Realizați cele patru orificii cu ajutorul unui burghiu de 5 mm. Fixați plinta în carcasă utilizând [07] x2 și [08] x 4. Asigurați-vă că sunt atașate clemele picioarelor plintei (furnizate împreună cu dulapul) la spatele plintei.



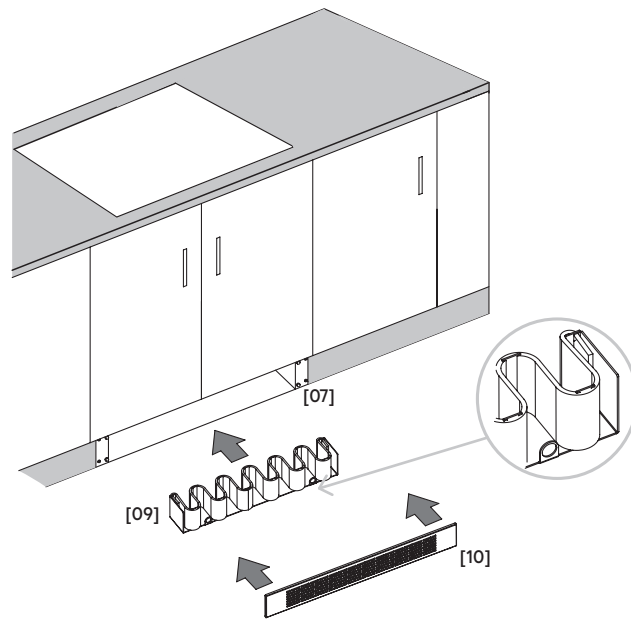
# 06



[09]



[10]



**EN** Insert the filter [09] ensuring the ring pulls are facing forward. Attach the grill [10] to the four magnets attached to the plates [07] x2.

**FR** Insérer le filtre [09] en s'assurant que l'anneau de traction est orienté vers l'avant. Fixer la grille [10] aux quatre aimants fixés aux 2 plaques [07].

**PL** Włożyć filtr [09], upewniając się, że uchwyty pierścienia są skierowane do przodu. Przymocować kratkę [10] do czterech magnesów zamocowanych do płyt [07] x2.

**RO** Introduceți filtrul [09], asigurându-vă că inelele de tracțiune sunt îndreptate înspre față. Atașați grătarul [10] la cei patru magneți atașați plăcilor [07] x 2.





## EN Carbon filter replacement

- Remove the grill and filter case from the plinth every three months.
- Take out the acrylic carbon filter from its case and wash the grill and case in hot soapy water. Do not wash the acrylic carbon filter! Dry thoroughly before replacing the carbon filter and reinstall in the plinth. Every 3-6 months, the acrylic carbon filter must also be replaced.

## FR Remplacement du filtre à charbon

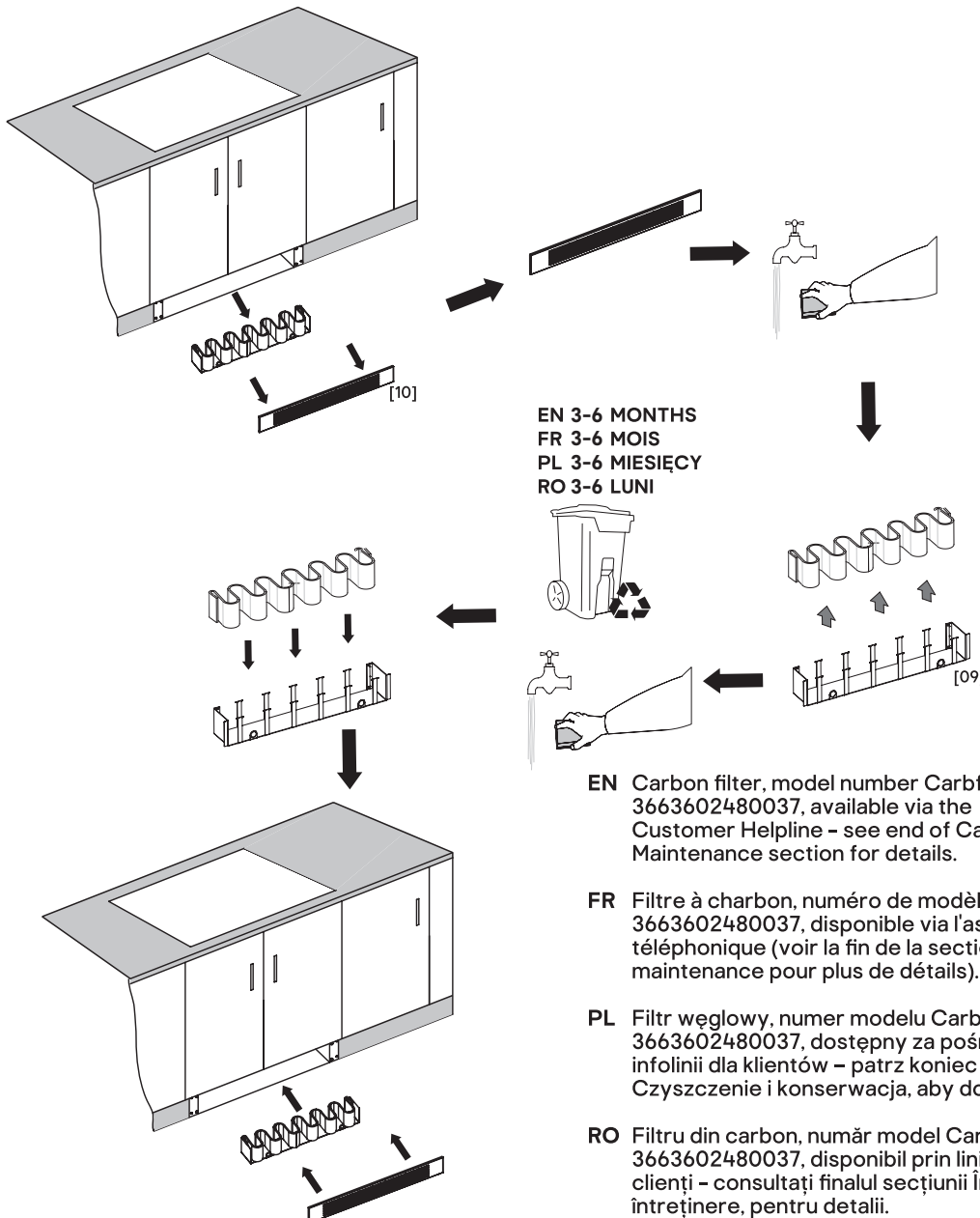
- Retirer la grille et l'étui de filtre du socle tous les trois mois.
- Sortir le filtre à charbon acrylique de son étui et laver la grille et l'étui dans de l'eau chaude savonneuse. Ne pas laver le filtre à charbon acrylique! Sécher soigneusement avant de replacer le filtre à charbon et de le réinstaller dans le socle. Tous les 3-6 mois, le filtre à charbon acrylique doit également être remplacé.

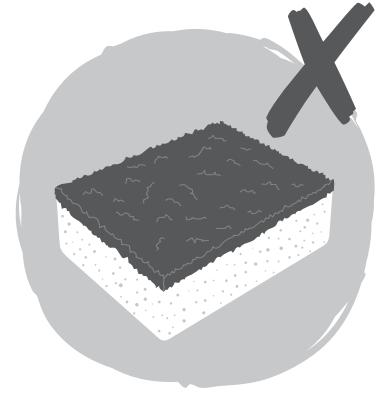
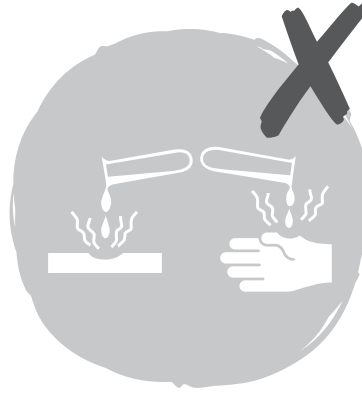
## PL Wymiana filtra węglowego

- Co trzy miesiące wyjmować kratkę do grilla wraz z obudową filtra z cokołu.
- Wyjąć akrylowy filtr węglowy z obudowy i umyć kratkę oraz obudowę w gorącej wodzie z mydłem. Nie wolno myć filtra węglowego! Dokładnie osuszyć, zamontować filtr węglowy i ponownie zamontować w cokole. Co 3-6 miesięcy należy również wymienić akrylowy filtr węglowy.

## RO Înlouirea filtrului din carbon

- Îndepărtați grătarul și carcasa filtrului de pe plintă o dată la trei luni.
- Scoateți filtrul acrilic din carbon din carcasă și spălați grătarul și carcasa cu soluție fierbinte de apă cu detergent. Nu spălați filtrul acrilic din carbon! Uscați bine înainte de a înlocui filtrul din carbon și reinstalați pe plintă. O dată la 3-6 luni, filtrul acrilic din carbon trebuie înlocuit, la rândul său.





## EN Never use

- Undiluted washing-up liquid
- Detergent intended for dishwashers
- Scouring agents
- Harsh cleaning agents such as oven spray or stain remover
- Abrasive sponges
- High-pressure cleaners or steam jet cleaners

### Customer helpline (toll free):

UK 0800 324 7818 uk@kingfisherservice.com

Eire 1-800 932 230 eire@kingfisherservice.com

## FR Ne jamais utiliser

- du liquide vaisselle non dilué
- un détergent pour lave-vaisselle
- des produits abrasifs
- des produits de nettoyage agressifs, par exemple un aérosol pour four ou un produit détachant
- des éponges abrasives
- des nettoyeurs haute pression ou à jet de vapeur

### Assistance téléphonique (sans frais):

0800 733 030 france@kingfisherservice.com

## PL Nie wolno stosować:

- Nierozcieńczonych płynów do mycia naczyń
- Detergentów przeznaczonych do zmywarek
- Środków do szorowania
- Agresywnych środków czyszczących, takich jak środki do czyszczenia piekarników czy usuwania plam
- Szorstkich gąbek
- Urządzeń czyszczących pod ciśnieniem albo z użyciem pary wodnej

### Infolinia dla klientów (bezpłatna):

800 121 2222 poland@kingfisherservice.com

## RO A nu se utiliza

- Detergent de vase lichid nediluat
- Detergent pentru mașini de spălat vase
- Agenți de degresare
- Agenți de curățare puternici, precum spray-uri pentru cuptoare sau soluții pentru îndepărtarea ruginii
- Bureți abrazivi
- Dispozitive de curățat cu presiune sau cu aburi

### Asistență clienți (apel gratuit):

0800 895 099 romania@kingfisherservice.com



EN Guarantee  
PL Gwarancja

FR Garantie  
RO Garanție

## EN Guarantee

- We take special care to select high quality materials and use manufacturing techniques that allow us to create products incorporating design and durability. This GoodHome Filter Kit has a manufacturer's guarantee of 5 years against manufacturing defects, from the date of purchase (if bought in store) or date of delivery (if bought online), at no additional cost for normal (nonprofessional or commercial) household use.
- To make a claim under this guarantee, you must present your proof of purchase (such as a sales receipt, purchase invoice or other evidence admissible under applicable law), please keep your proof of purchase in a safe place. For this guarantee to apply, the product you purchased must be new, it will not apply to second hand or display products. Unless stated otherwise by applicable law, any replacement product issued under this guarantee will only be guaranteed until expiry of the original period guarantee period.
- This guarantee covers product failures and malfunctions provided the product was used for the purpose for which it is intended and subject to installation, cleaning, care and maintenance in accordance with the information contained in these terms and conditions, in the user manual and standard practice, provided that standard practice does not conflict with the user manual.
- This guarantee does not cover the acrylic filters, defects and damage caused by normal wear and tear or damage that could be the result of improper use, faulty installation or assembly, neglect, accident, misuse, or modification of the product. Unless stated otherwise by applicable law, this guarantee will not cover, in any case, ancillary costs (shipping, movement, costs of uninstalling and reinstalling, labour etc), or direct and indirect damage.
- If the product is defective, we will, within a reasonable time, repair.
- Rights under this guarantee are enforceable in the country in which you purchased this product. Guarantee related queries should be addressed to the store you purchased this product from. The guarantee is in addition to and does not affect your statutory rights.

## FR Garantie

- Nous veillons tout particulièrement à sélectionner des matériaux de haute qualité et à utiliser des techniques de fabrication qui nous permettent de créer des produits à la fois design et durables. Le kit de filtrage GoodHome s'accompagne d'une garantie fabricant de 5 ans contre tout défaut de fabrication, à compter de la date d'achat (en cas d'achat en magasin) ou de la date de livraison (en cas d'achat en ligne), sans coût supplémentaire dans le cadre d'un usage domestique normal (non professionnel et non commercial).
- Pour déposer une réclamation au titre de cette garantie, vous devez présenter votre preuve d'achat (ticket de caisse, facture d'achat ou toute autre preuve recevable en vertu de la loi en vigueur). Conserver votre preuve d'achat dans un endroit sûr. Pour que cette garantie soit applicable, le produit que vous avez acheté doit être neuf. La garantie ne s'applique pas aux produits d'occasion ou aux modèles d'exposition. Sauf indication contraire prévue par la loi en vigueur, tout produit de remplacement fourni au titre de la présente garantie ne sera garanti que jusqu'à expiration de la

période de garantie initiale.

- Cette garantie couvre les défaillances et dysfonctionnements matériels, sous réserve que le produit ait été utilisé conformément à l'usage pour lequel il a été conçu, qu'il ait été installé, nettoyé et entretenu conformément aux informations contenues dans les présentes conditions générales ainsi que dans le manuel d'utilisation, et conformément à la pratique, sous réserve que cette dernière n'aille pas à l'encontre du manuel d'utilisation.
- Cette garantie ne couvre le filtre à charbon acrylique, pas les défauts et dommages causés par l'usure normale ni les dommages pouvant résulter d'une utilisation non conforme, d'une installation ou d'un montage défectueux, ou d'une négligence, d'un accident, d'une mauvaise utilisation ou d'une modification du produit. Sauf indication contraire prévue par la loi en vigueur, cette garantie ne couvre en aucun cas les coûts accessoires (expédition, transport, frais de désinstallation et réinstallation, main-d'œuvre, etc.), ni les dommages directs et indirects.
- Si le produit est défectueux, nous proposerons, dans un délai raisonnable, une réparation.
- Cette garantie est valable dans le pays où vous avez acheté ce produit. Toute demande au titre de la garantie doit être adressée au magasin où vous avez acheté ce produit. Cette garantie s'ajoute à vos droits statutaires, sans les affecter.

## PL Gwarancja

- Dokładamy wszelkich starań, aby wybrać materiały wysokiej jakości i zastosować techniki produkcyjne, które pozwalają nam tworzyć produkty o odpowiedniej konstrukcji i trwałości. Ten zestaw filtracyjny GoodHome jest objęty gwarancją producenta na okres 5 lat od daty zakupu (w przypadku zakupu w sklepie) lub daty dostawy (w przypadku zakupu w Internecie), bez dodatkowych kosztów w zakresie normalnego (nieprofesjonalnego lub komercyjnego) lub domowego użytkowania.
- W celu zgłoszenia roszczenia w ramach gwarancji należy przedstawić dowód zakupu (np. paragon, fakturę lub inny ważny w świetle prawa dokument). Dowód zakupu należy przechowywać w bezpiecznym miejscu. Gwarancja dotyczy wyłącznie produktów zakupionych jako nowe, a nie dotyczy produktów nabytych jako używane lub powystawowe. Jeśli odpowiednio przepisy nie stanowią inaczej, produkt zastępczy wydany na mocy niniejszej gwarancji będzie objęty gwarancją tylko do końca okresu obowiązywania pierwotnej gwarancji.
- Gwarancja obejmuje usterki i awarie, przy założeniu, że produkt był używany zgodnie z przeznaczeniem oraz zamontowany, czyszczony, konserwowany i serwisowany zgodnie ze standardowymi praktykami i informacjami zawartymi powyżej, w instrukcji obsługi oraz określonymi przez standardowe sposoby postępowania, jeśli są one zgodne z instrukcją obsługi.
- Niniejsza gwarancja nie obejmuje akrylowego filtra węglowego, wad ani uszkodzeń wynikających z normalnego zużycia, uszkodzeń będących skutkiem niewłaściwego użytkowania, montażu lub złożenia, a także zaniedbania, wypadku, używania niezgodnego z przeznaczeniem lub modyfikacji produktu. Jeśli lokalne przepisy nie stanowią inaczej, niniejsza gwarancja nie obejmuje w żadnym przypadku kosztów dodatkowych (dostawy, transportu, demontażu oraz montażu, robocizny itp.) ani strat bezpośrednich lub pośrednich.



EN Garantie  
PL Gwarancja

FR Garantie  
RO Garanție

- W razie stwierdzenia uszkodzenia produktu zobowiązujemy się dokonać naprawy w rozsądnym czasie.
- Prawa wynikające z niniejszej gwarancji mają zastosowanie w kraju, w którym zakupiono produkt. Pytania dotyczące gwarancji należy kierować do sklepu, w którym zakupiono produkt. Niniejsza gwarancja jest dokumentem dodatkowym, który nie ma wpływu na ustawowe prawa konsumenta.

## RO Garanție

- Avem mare grijă să selectăm materiale de înaltă calitate și să utilizăm tehnici de fabricare care ne permit să creăm game de produse ce încorporează design și durabilitate. Acest set de filtre GoodHome are o garanție a producătorului de 5 ani pentru defectele de fabricație, de la data cumpărării (dacă este cumpărat din magazin) sau de la data livrării (dacă este cumpărat online), fără nici un cost suplimentar pentru utilizarea casnică normală (nu profesională sau comercială).
- Pentru a face o solicitare în temeiul acestei garanții, trebuie să prezentați dovada achiziției (precum chitanța de vânzare, factura de achiziție sau altă dovadă admisibilă potrivit legii în vigoare); păstrați dovada achiziției într-un loc sigur. Pentru ca această garanție să se aplice, produsul pe care l-ați cumpărat trebuie să fie nou; garanția nu se va aplica produselor la mâna a doua sau mostrelor din magazin. Dacă nu se specifică altfel în legile în vigoare, orice produs înlocuitor livrat în baza acestei garanții va fi garantat doar până la expirarea perioadei inițiale de garanție.
- Această garanție acoperă defecțiunile produsului, cu condiția ca produsul să fi fost utilizat în scopul prevăzut și să fi fost instalat, curățat, îngrijit și întreținut în conformitate cu informațiile cuprinse în acești termeni și condiții și în manualul de utilizare, dar și cu practicile standard, cu condiția ca practicile standard să nu contrazică manualul de utilizare.
- Această garanție nu acoperă filtrul acrilic din carbon, defectele și deteriorările provocate de uzura normală și daunele care pot fi rezultatul utilizării necorespunzătoare, instalării sau asamblării defectuoase, neglijenței, accidentelor, folosirii incorecte sau modificărilor aduse produsului. Dacă nu se specifică altfel în legile în vigoare, această garanție nu acoperă în niciun caz costurile suplimentare (de transport, deplasare, dezinstalare și reinstalare, manoperă etc.) sau daunele directe și indirecte.
- Dacă produsul este defect, îl vom repara, într-un interval de timp rezonabil.
- Drepturile acoperite de această garanție sunt aplicabile în țara în care ați achiziționat produsul. Întrebările legate de garanție trebuie adresate magazinului de unde ați achiziționat produsul. Garanția se adaugă la drepturile dvs. legale și nu le afectează.

**Manufacturer • Fabricant • Producent •**

**Producător:**

**UK Manufacturer:**

Kingfisher International Products Limited,  
3 Sheldon Square, London, W2 6PX,  
United Kingdom

**EU Manufacturer:**

Kingfisher International Products B.V.  
Rapenburgerstraat 175E  
1011 VM Amsterdam  
The Netherlands  
[www.kingfisher.com/products](http://www.kingfisher.com/products)

**EN** [www.diy.com](http://www.diy.com)  
[www.screwfix.com](http://www.screwfix.com)  
[www.screwfix.ie](http://www.screwfix.ie)

**To view instruction manuals online,  
visit [www.kingfisher.com/products](http://www.kingfisher.com/products)**

Customer Helpline (Freephone)  
UK 0800 324 7818 [uk@kingfisherservice.com](mailto:uk@kingfisherservice.com)  
Eire 1800 932 230 [eire@kingfisherservice.com](mailto:eire@kingfisherservice.com)

**FR** [www.castorama.fr](http://www.castorama.fr)  
[www.bricodepot.fr](http://www.bricodepot.fr)

**Pour consulter les manuels d'instructions  
en ligne, rendez-vous sur le site  
[www.kingfisher.com/products](http://www.kingfisher.com/products)**

Assistance téléphonique (sans frais):  
0800 733 030 [france@kingfisherservice.com](mailto:france@kingfisherservice.com)

**PL** [www.castorama.pl](http://www.castorama.pl)

**Aby zapoznać się z instrukcją obsługi online,  
odwiedź stronę [www.kingfisher.com/products](http://www.kingfisher.com/products)**

Infolinia dla klientów (bezpłatna)  
800 121 2222 [poland@kingfisherservice.com](mailto:poland@kingfisherservice.com)

**RO** [www.bricodepot.ro](http://www.bricodepot.ro)

**Pentru a consulta manualele de instrucțiuni  
online, vizitați [www.kingfisher.com/products](http://www.kingfisher.com/products)**

Asistență clienți (apel gratuit):  
0800 895 099 [romania@kingfisherservice.com](mailto:romania@kingfisherservice.com)