



# WARNING / ATTENTION / OSTRZEŻENIE / WARNUNG / ВНИМАНИЕ / AVERTISSEMENT / ADVERTENCIA / AVISO / UYARI

8

**EN** Young children can be strangled by loops in pull cords, chains, tapes and inner cords that operate the product. To avoid strangulation and entanglement, keep cords out of the reach of young children. Cords may become wrapped around a child's neck. Move beds, cots and furniture away from window covering cords. Do not tie cords together. Make sure cords do not twist and create a loop.

**FR** Les enfants en bas âges peuvent s'étrangler avec les boucles formées par les cordes, chaînettes, sangles et cordons internes qui permettent la manoeuvre du produit. Pour éviter l'étranglement et l'enchevêtrement, gardez les cordons hors de portée des enfants en bas âges. Les cordons peuvent s'enrouler autour d'un cou d'enfant. Éloignez les lits d'enfants et le mobilier des cordons actionnant les stores intérieurs. Ne liez pas les cordons ensemble. Assurez-vous que les cordons ne vrillent pas et ne forment pas de boucle.

**PL** W przypadku małych dzieci istnieje ryzyko uduszenia, stwarzane przez pętle w linkach ściągających, łańcuchach, taśmach i linkach wewnętrznych, które służą do obsługi produktu. Aby uniknąć uduszenia i zaplątania się, należy trzymać linki z dala od małych dzieci. Linki mogą się owinać wokół szyi dziecka. Odsunąć łóżka, łóżeczka dziecięce i inne meble z dala od linek znajdujących się na oknie. Nie związywać linek razem. Upewnić się, że linki nie skręcają się i nie tworzą pętli.

**DE** Kleine Kinder können sich mit Schlaufen in Zugkordeln, Ketten, Bändern und innen liegenden Kordeln die für die Nutzung des Produkts notwendig sind strangulieren. Halten Sie die Kordeln von Kleinkindern fern, um ein Strangulieren und Erdrosseln zu verhindern. Die Kordeln könnten sich im ungünstigsten Fall um den Hals eines Kindes wickeln. Stellen Sie Betten, Kinderbetten und Möbel nicht in der Nähe der Kordeln der Fensterabdeckung auf. Knoten Sie die Kordeln nicht zusammen. Achten Sie darauf, dass sich die Kordeln nicht verknoten oder eine Schlinge bilden.

**RUS** Шнуры, цепи, ленты и внутренние шнуры продукта представляют опасность для детей, так как могут стать причиной удушья. Чтобы исключить риск удушья и запутывания, размещайте шнуры в недоступном для маленьких детей месте. Шнур может запутаться вокруг шеи ребенка. Отодвиньте кровать, детскую кроватку и другую мебель от шнуров. Не связывайте шнуры вместе. Убедитесь, чтобы шнуры не запутаются в петлю.

**RO** Este posibilă strangularea copiilor cu buclele șnururilor de tragere, lanțurilor, benzilor și șnururilor interne cu care funcționează produsul. Pentru a evita strangularea și imobilizarea, nu lăsați șnururile la îndemâna copiilor. Șnururile se pot înfășura în jurul gâtului copilului. Mutăți paturile, țarcurile pentru copii și mobilierul la distanță de șnururile jaluzelelor. Nu legați șnururile. Asigurați-vă că șnururile nu se răsucesc și nu creează bucle.

**ES** Los niños pueden estrangularse con bucles en los cordones, cadenas, cintas y cordones interiores que operan el producto. Para evitar estrangulamientos y enredos, mantenga los cordones fuera del alcance de los niños. Los cordones pueden enredarse alrededor del cuello del niño. Mueva cunas, camas y muebles lejos de los cordones situados cerca de las ventanas. No ate los cordones juntos. Asegúrese de que los cordones no se retuercen y crean bucles.

**PT** As crianças podem ser estranguladas por laços nos fios de puxar, correntes, fitas e fios interiores que operam o produto. Para evitar situações de estrangulamento e emaranhamento, mantenha os fios fora do alcance das crianças. Os fios podem ficar enrolados à volta do pescoço de uma criança. Afaste camas, berços e mobiliário dos fios que cobrem as janelas. Não amarre os fios em conjunto. Certifique-se de que os fios não ficam torcidos e faça um laço.

**TR** Ürünün mekanizması olan çekme iplerinin, zincirlerin, bantların ve iç iplerin dolanması, küçük çocuklar için boğulma tehlikesi oluşturabilir. Boğulma ve dolanma tehlikelerini önlemek için ipleri küçük çocukların ulaşamayacağı yerde saklayın. İpler çocukların boğazına dolanabilir. Yatakları, bebek beşiklerini ve mobilyalarını pencere kapatma iplerinden uzakta tutun. İpleri birbirine geçirmeyin. İplerin dolanmamasına ve düğüm oluşturmamasına dikkat edin.

**Manufacturer • Fabricant • Producent •**

**Producător • Fabricante:**

**UK Manufacturer:**  
Kingfisher International Products Limited,  
3 Sheldon Square, London, W2 6PX,  
United Kingdom

**EU Manufacturer:**

Kingfisher International Products B.V.  
Rapenburgerstraat 175E  
1011 VM Amsterdam  
The Netherlands  
[www.kingfisher.com/products](http://www.kingfisher.com/products)

**EN**

[www.diy.com](http://www.diy.com)  
[www.screwfix.com](http://www.screwfix.com)  
[www.screwfix.ie](http://www.screwfix.ie)

**To view instruction manuals online,  
visit [www.kingfisher.com/products](http://www.kingfisher.com/products)**

**FR**

[www.castorama.fr](http://www.castorama.fr)  
[www.bricodepot.fr](http://www.bricodepot.fr)

**Pour consulter les manuels  
d'instructions en ligne,  
rendez-vous sur le site  
[www.kingfisher.com/products](http://www.kingfisher.com/products)**

**PL**

[www.castorama.pl](http://www.castorama.pl)  
**Aby zapoznać się z instrukcją obsługi  
online, odwiedź stronę  
[www.kingfisher.com/products](http://www.kingfisher.com/products)**

**RUS**

**Импортер:**  
ООО «Касторама РУС»  
Дербеневская наб., дом 7, стр.8,  
Россия, Москва, 115114  
[www.castorama.ru](http://www.castorama.ru)

**Изготовитель для России:**  
Шаосин Кэцяо Фантенг Ниттинг энд  
Текстайл Ко., Лтд

**Адрес:** Кехай роуд, поселок  
Цисян, Шаосин Джежианг, Китай

**Онлайн-версии руководств по  
эксплуатации доступны на странице  
[www.kingfisher.com/products](http://www.kingfisher.com/products)**

**RO**

[www.bricodepot.ro](http://www.bricodepot.ro)

**Pentru a consulta manualele de  
instrucțiuni online,  
vizitați [www.kingfisher.com/products](http://www.kingfisher.com/products)**

**ES**

[www.bricodepot.es](http://www.bricodepot.es)

**Para consultar los manuales de  
instrucciones en línea, visite  
[www.kingfisher.com/products](http://www.kingfisher.com/products)**

**PT**

[www.bricodepot.pt](http://www.bricodepot.pt)

**Para consultar manuais de  
instruções online, visite  
[www.kingfisher.com/products](http://www.kingfisher.com/products)**

**TR**

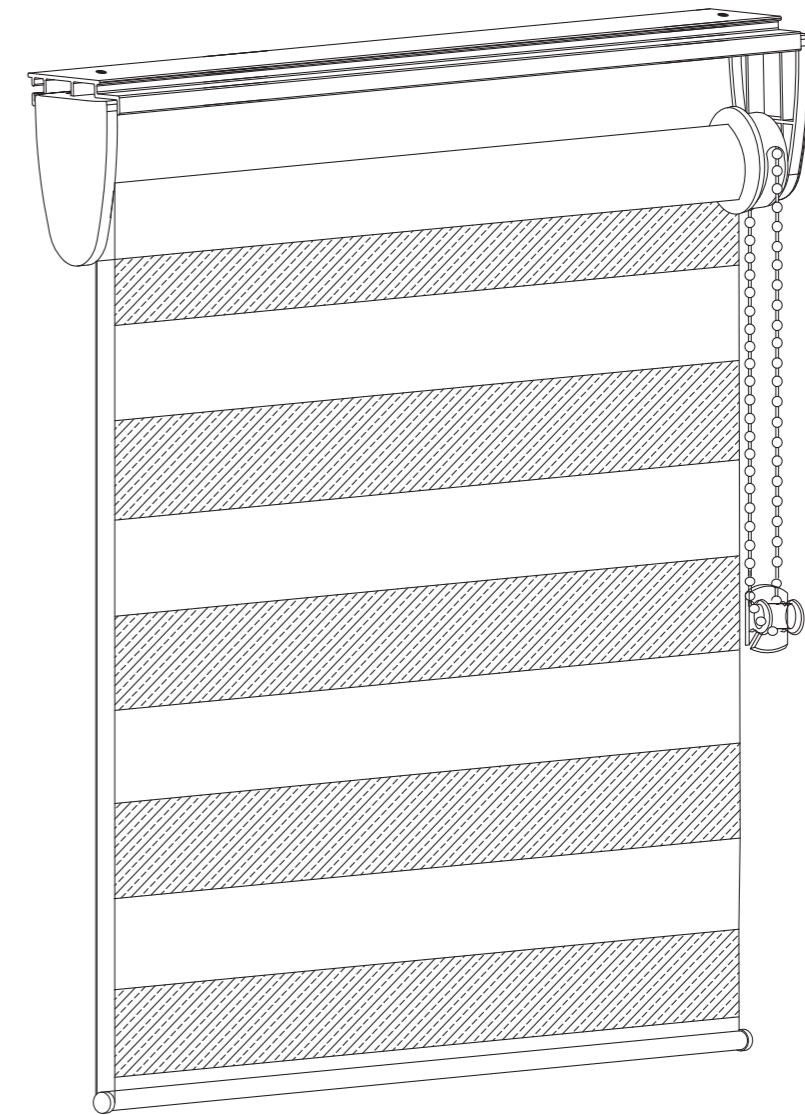
**İthalatçı Firma:**

KOÇTAŞ YAPI MARKETLERİ TİC. A.Ş.  
Taşdelen Mah. Sırrı Çelik Bulvarı No: 5  
34788 Taşdelen/Çekmeköy/İSTANBUL  
Tel: +90 216 4300300  
Faks: +90 216 4844313  
[www.koctas.com.tr](http://www.koctas.com.tr)

**Kullanım kılavuzuna internet  
üzerinden ulaşmak için  
[www.kingfisher.com/products](http://www.kingfisher.com/products)  
adresini ziyaret edin**

Yetkili servis istasyonları ve yedek parça  
temini için aşağıda yer alan Koçtaş  
Müşteri Hattı ve Koçtaş Genel Müdürlük  
irtibat bilgilerinden faydalanınız.

KOÇTAŞ MÜŞTERİ HİZMETLERİ  
0850 209 50 50



40, 45, 50, 55, 60, 65, 71.5, 75, 80, 85, 90, 100, 120, 160, 180cm

## Elin/Kala

# 01 反面 420\*285mm



**EN** Read the instructions carefully before installing and using the device.

**FR** Lisez attentivement ces instructions avant d'installer et d'utiliser le dispositif.

**PL** Przed montażem i rozpoczęciem użytkowania uważnie przeczytaj niniejszą instrukcję.

**DE** Lesen Sie die Anweisungen sorgfältig vor der Installation und Verwendung des Geräts.

**RUS** Внимательно прочитайте инструкцию перед установкой и использованием жалюзи.

**RO** Citiți instrucțiunile cu atenție înainte de instalarea și utilizarea aparatului.

**ES** Lea cuidadosamente las instrucciones antes de instalar y utilizar el dispositivo.

**PT** Leia as instruções cuidadosamente antes de instalar e utilizar o dispositivo.

**TR** Cihazı monte etmeden ve kullanmadan önce talimatları dikkatli bir şekilde okuyun.



**EN** Make it safe

**FR** Mesures de sécurité

**PL** Zachowaj ostrożność podczas montażu

**DE** Machen sie es sicher

**RUS** Сделайте безопасным

**RO** Condiții de siguranță

**ES** Hágalo de forma segura

**PT** Faça-o de forma segura

**TR** Güvenli hale getirin

**EN WARNING**

Children can strangle if this safety device is not installed. Always use this device to keep cords or chains out of the reach of children.

**FR AVERTISSEMENT**

Les enfants peuvent s'étrangler si ce dispositif de sécurité n'est pas installé. Toujours utiliser ce dispositif pour maintenir les cordons ou la chaîne hors de portée des enfants.

**PL OSTRZEŻENIE**

Niezamontowanie tego urządzenia zabezpieczającego stwarza ryzyko uduszenia u dzieci. Należy zawsze korzystać z tego urządzenia, aby linki i łańcuszek pozostawały poza zasięgiem dzieci.

**DE WARNUNG**

Kinder können sich strangulieren, falls die Sicherheitsvorrichtung nicht angebracht wurde. Verwenden Sie diese Vorrichtung immer, damit Schnüre und Ketten außerhalb der Reichweite von Kindern bleiben.

**RUS ВНИМАНИЕ**

Без защитных приспособлений продукт представляет опасность для детей, поскольку может стать причиной удушья. Всегда используйте это приспособление, чтобы фиксировать шнуры и цепи на недоступном для детей расстоянии.

**RO AVERTISMENT**

Există riscul de strangulare a copiilor dacă acest dispozitiv nu este instalat. Utilizați întotdeauna acest dispozitiv pentru a ține șnururile sau lanțul departe de accesul copiilor.

**ES ADVERTENCIA**

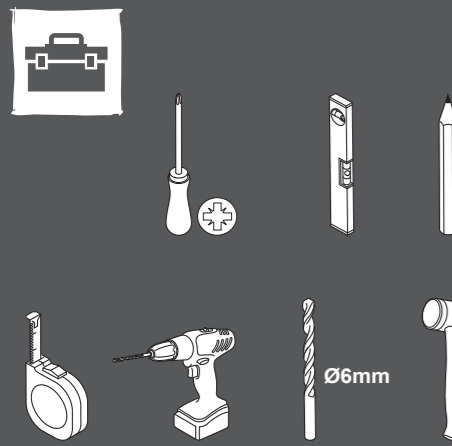
Los niños pueden estrangularse si no se instala este dispositivo de seguridad. Utilice siempre este dispositivo para mantener los cordones o la cadena fuera del alcance de los niños.

**PT AVISO**

As crianças podem ser estranguladas se este dispositivo de segurança não estiver instalado. Utilize sempre este dispositivo para manter os fios ou a corrente fora do alcance das crianças.

**TR UYARI**

Emniyet donanımı monte edilmediğinde çocuklar için boğulma tehlikesi oluşur. Bu donanımı her zaman ip veya zincirleri çocuklardan uzak tutmak için kullanın.

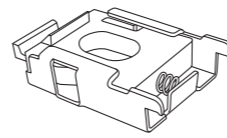


Size (cm)

	40	45	50	55	60	65	71.5	75	80	85	90	100	120	160	180
[01]	1	1	1	1	1	1	1	1	1	1	1	1	1	1	1
[02]a	2	2	2	2	2	2	2	2	2	2	2	2	2	0	0
[02]b	2	2	2	2	2	2	2	2	2	2	2	2	2	0	0
[03]	1	1	1	1	1	1	1	1	1	1	1	1	1	1	1
[04] (M4 x 25mm)	4	4	4	4	4	4	4	4	4	4	4	4	4	5	5
[05]	4	4	4	4	4	4	4	4	4	4	4	4	4	5	5
[06]	2	2	2	2	2	2	2	2	2	2	2	2	2	3	3
[07]	4	4	4	4	4	4	4	4	4	4	4	4	4	0	0



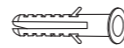
01



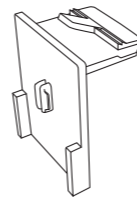
[06] x 2/3



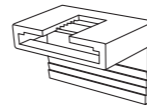
[04] x 2/3 (M4 x 25mm)



[05] x 2/3



[02]a x 2



[02]b x 2



[07] x 4



[01] x 1

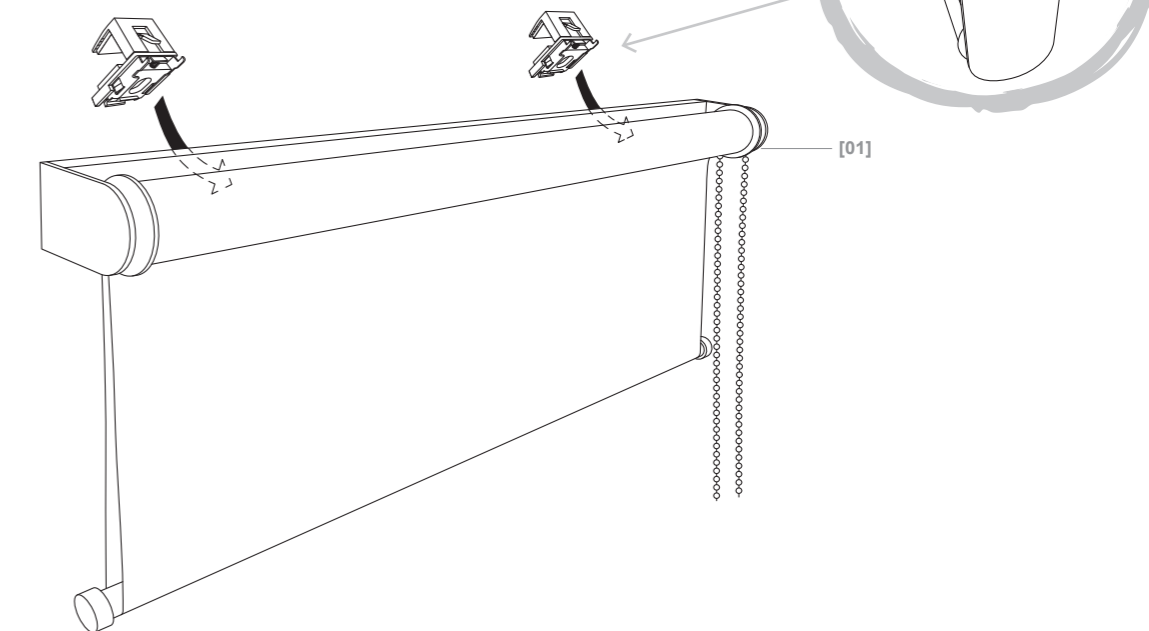
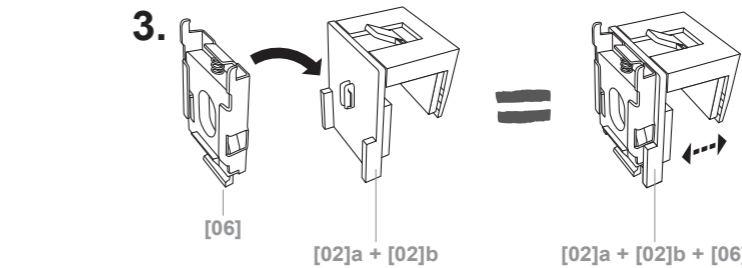
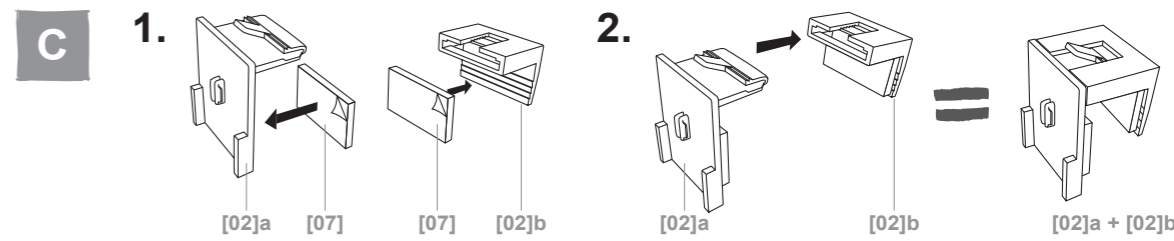
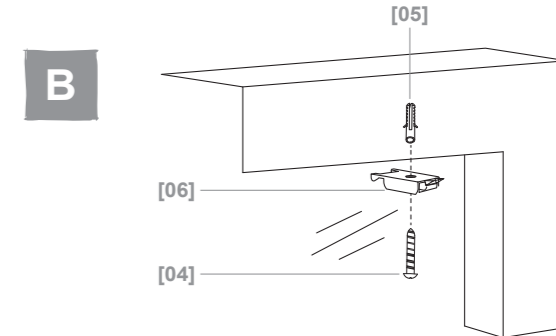
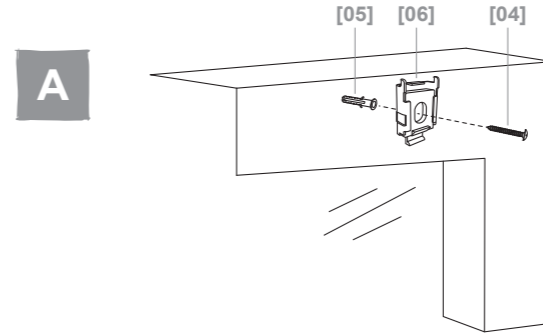
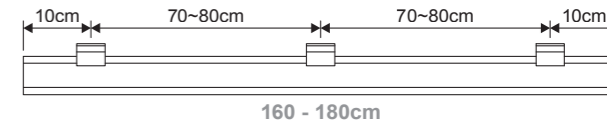
**EN** Installation  
**RO** Instalare

**FR** Installation  
**ES** Instalación

**PL** Instalacja  
**PT** Instalação

**DE** Installation  
**TR** Montaj

**RUS** Установка

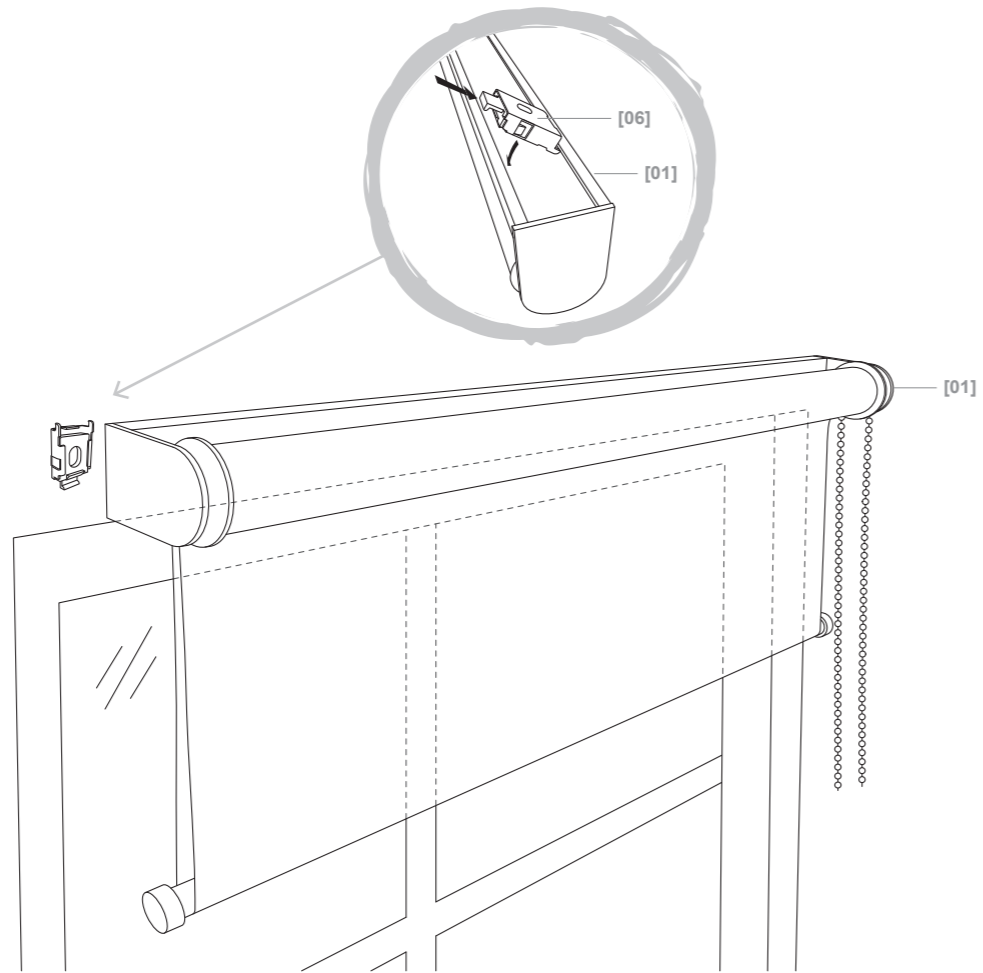


# 02 正面 420\*285mm

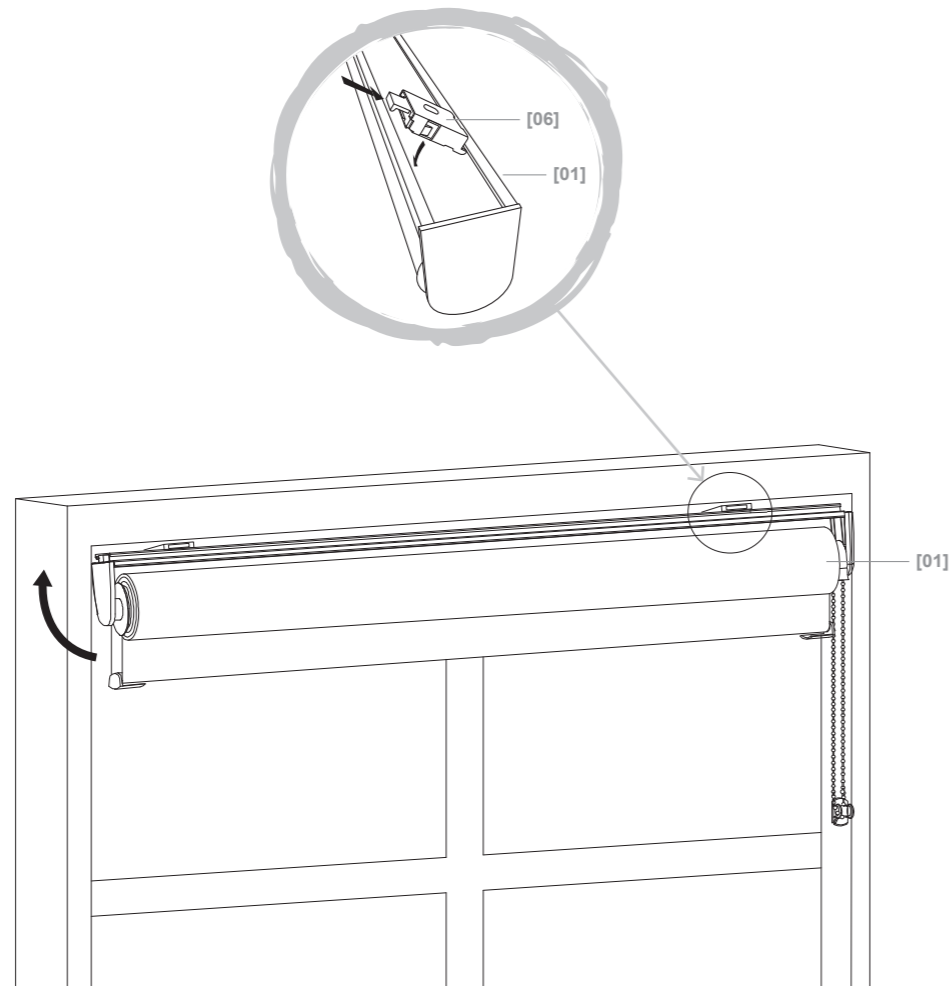
02



A

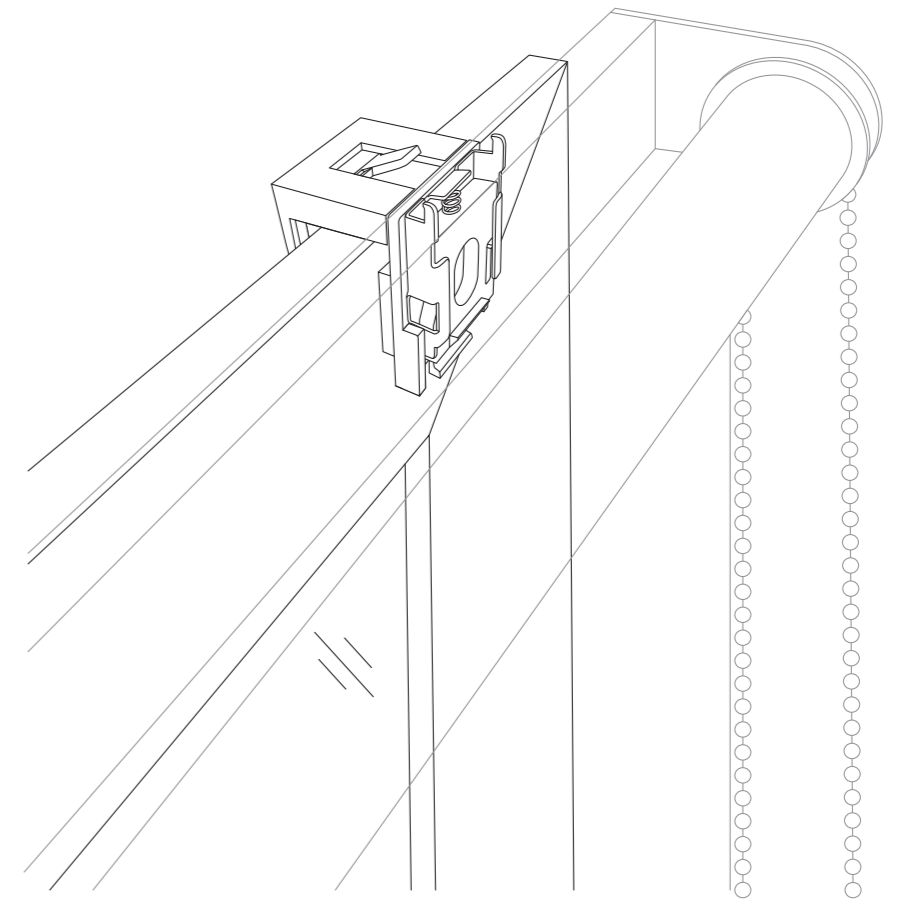


B

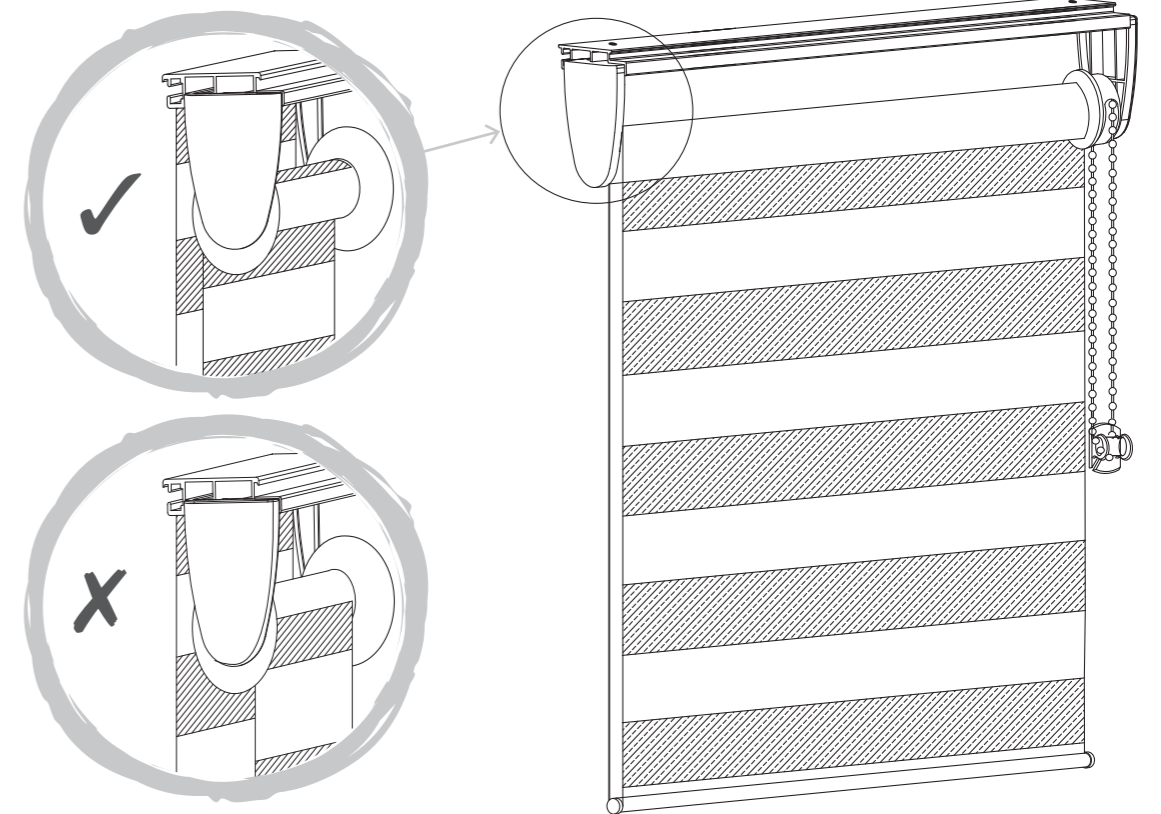


02

C

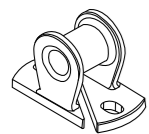


03



# 02 反面 420\*285mm

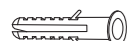
## 04



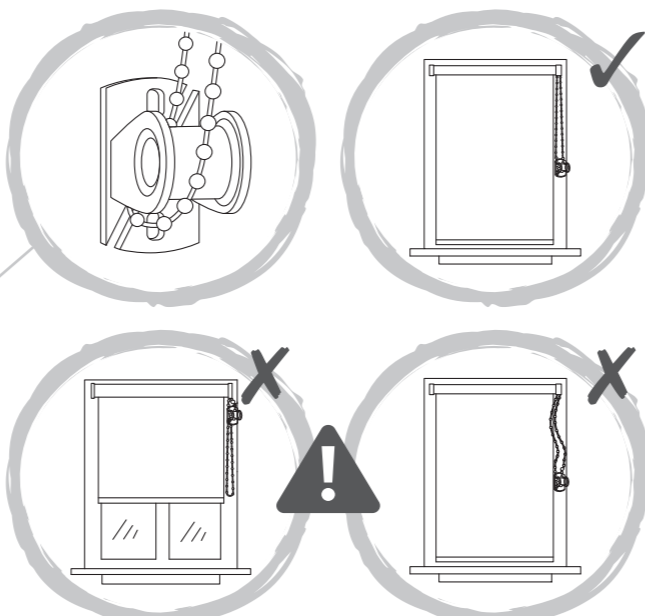
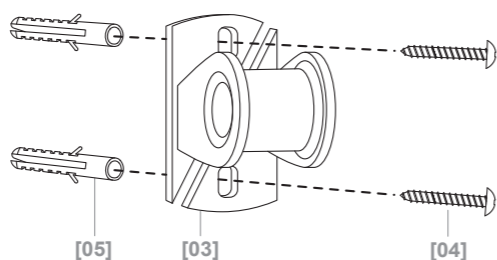
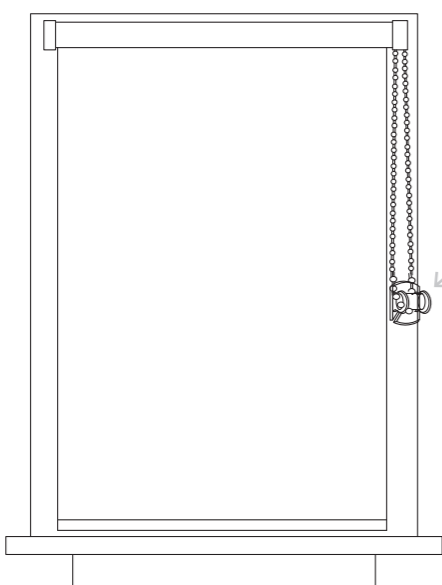
[03] x 1



[04] x 2  
(M4 x 25mm)



[05] x 2



6

**EN WARNING**  
The safety device [03] must be fitted securely in accordance with assembly step 04. It is critically important that the safety device [03] shall be installed at the maximum distance possible from the control mechanism so that the bead chain is under constant tension. This is to prevent the bead chain becoming slack and in turn creating a potential strangulation hazard. Regularly check the functionality of the safety device [03], bead chain and operating mechanism to ensure each part is free of damage and is fully operating as step 04. Failure to do so can result in the product becoming unsafe and posing a risk of strangulation. Children can strangle if this safety device is not installed. Always use this device to keep cords or chain out of reach of children. Do not use if any part is missing or damaged. The release of small parts from this product could result in a choking hazard to children.

**FR AVERTISSEMENT**  
Le dispositif de sécurité [03] doit être monté correctement conformément à l'étape de montage 04. Il est primordial que le dispositif de sécurité [03] soit installé le plus loin possible du mécanisme de contrôle afin que la chaînette soit constamment tendue. Cela permet d'éviter que la chaînette se relâche et constitue à son tour un risque de strangulation potentiel. Vérifier régulièrement le bon fonctionnement du dispositif de sécurité [03], de la chaînette et du mécanisme de fonctionnement pour vérifier que chaque pièce est intacte et fonctionne de manière optimale conformément à l'étape 04. Si cette vérification n'est pas effectuée, le produit pourrait devenir dangereux et poser un risque d'étranglement. Les enfants peuvent s'étrangler si ce dispositif de sécurité n'est pas installé. Toujours utiliser ce dispositif pour maintenir les cordons ou la chaîne hors de portée des enfants. Ne pas utiliser si une pièce est manquante ou endommagée. Le détachement de petites pièces de ce produit pourrait créer un risque d'étouffement chez les enfants.

**PL OSTRZEŻENIE**  
Urządzenie zabezpieczające [03] należy zamontować w bezpieczny sposób, zgodnie z zaleceniami podanymi w kroku 04. Niezwykle ważne jest zamontowanie urządzenia zabezpieczającego [03] jak najdalej od mechanizmu obsługi, tak aby łańcuszek z koralików był stale napięty. Ma to na celu zabezpieczenie łańcuszka z koralików przed poluzowaniem, co może stwarzać ryzyko uduszenia. Należy regularnie sprawdzać działanie urządzenia zabezpieczającego [03], łańcuszka z koralików oraz mechanizmu obsługi, aby upewnić się, że żadna część nie jest uszkodzona i wszystkie są całkowicie sprawne, jak w kroku 04. Niezastosowanie się do tego zalecenia może sprawić, że produkt stanie się niebezpieczny i będzie stwarzał ryzyko uduszenia. Niezamontowanie tego urządzenia zabezpieczającego stwarza ryzyko uduszenia u dzieci. Należy zawsze korzystać z tego urządzenia, aby linki i łańcuszek pozostawały poza zasięgiem dzieci. Nie używać, jeśli jakiegokolwiek części brakuje lub jest ona uszkodzona. Oderwanie się małych części od tego produktu może stwarzać ryzyko zadławienia.

**DE WARNUNG**  
Die Sicherheitsvorrichtung [03] muss in Übereinstimmung mit Schritt 04 der Montageanleitung sicher angebracht werden. Es ist sehr wichtig, dass die Sicherheitsvorrichtung [03] in der maximalen Entfernung vom Kontrollmechanismus entfernt angebracht wird, damit die Kugelkette unter konstanter Spannung steht. So wird verhindert, dass die Kugelkette durchhängt und eine Strangulierungsgefahr darstellt. Prüfen Sie die Funktionsweise der Sicherheitsvorrichtung [03], der Kugelkette und des Betätigungsmechanismus regelmäßig, um sicherzustellen, dass die Teile nicht beschädigt sind und wie in Schritt 04 beschrieben funktionieren, andernfalls kann das Produkt unsicher werden und eine Strangulierungsgefahr darstellen. Kinder können sich strangulieren, falls die Sicherheitsvorrichtung nicht angebracht wurde. Verwenden Sie diese Vorrichtung immer, damit Schnüre und Ketten außerhalb der Reichweite von Kindern bleiben. Auf keinen Fall verwenden wenn ein Teil fehlt oder beschädigt ist. Das Lösen von Kleinteilen des Produkts kann eine Erstickungsgefahr für Kinder darstellen.

**RUS ПРЕДУПРЕЖДЕНИЕ**  
Защитное приспособление [03] необходимо надежно закрепить, как указано в пункте 04 инструкции по сборке. Крайне важно, чтобы защитное приспособление [03] было установлено на максимальном расстоянии от управляющего механизма, чтобы шариковая цепь постоянно находилась в натяжении. Это необходимо для предотвращения провисания цепи и исключения потенциального риска удушья. Регулярно проверяйте защитное приспособление [03], шариковую цепь и управляющий механизм на наличие повреждений, а также убедитесь, что все детали работают нормально, как указано в пункте 04. В противном случае продукт может представлять опасность и стать причиной удушья. Без защитных приспособлений продукт представляет опасность для детей, поскольку может стать причиной удушья. Всегда используйте это приспособление, чтобы фиксировать шнуры и цепи на недоступном для детей расстоянии. Не используйте продукт, если какая-либо деталь повреждена или отсутствует. Товар содержащий мелкие детали, которые при попадании в дыхательные пути могут стать причиной удушья.

**RO AVERTISMENT**  
Dispozitivul de siguranță [03] trebuie să fie montat sigur, conform pasului de asamblare 04. Este foarte important ca dispozitivul de siguranță [03] să fie instalat la cea mai mare distanță posibilă față de mecanismul de control, astfel încât lanțul de bile să fie constant întins. Astfel se va preveni slăbirea lanțului de bile și crearea riscului de strangulare. Verificați periodic funcționarea dispozitivului de siguranță [03], a lanțului de bile și a mecanismului de operare pentru a vă asigura că toate componentele sunt intacte și complet funcționale, în conformitate cu pasul 04. Nerespectarea acestor cerințe poate compromite siguranța produsului și genera risc de strangulare. Există riscul de strangulare a copiilor dacă acest dispozitiv nu este instalat. Utilizați întotdeauna acest dispozitiv pentru a ține șnururile sau lanțul departe de accesul copiilor. Nu utilizați dacă lipsesc piese sau există piese deteriorate. Piesele mici detașate de acest produs pot constitui risc de sufocare pentru copii.

**ES ADVERTENCIA**  
El dispositivo de seguridad [03] debe ser montado firmemente y de forma correcta, conforme al paso de montaje 04. Es sumamente importante que el dispositivo de seguridad [03] se instale a la máxima distancia posible del mecanismo de funcionamiento, de modo que la cadena de cuentas quede bajo tensión constante para evitar que la cadena quede floja y cree un potencial peligro de estrangulamiento. Compruebe regularmente la funcionalidad del dispositivo de seguridad [03], la cadena y el mecanismo de funcionamiento para asegurarse de que ninguna pieza ha resultado dañada y de que el producto funciona perfectamente, como se explica en el paso 04. No hacerlo puede hacer que el producto se vuelva peligroso y suponga un riesgo de estrangulamiento. Los niños pueden estrangularse si no se instala este dispositivo de seguridad. Utilice siempre este dispositivo para mantener los cordones o la cadena fuera del alcance de los niños. No utilizar si alguna pieza falta o está dañada. Si alguna pieza pequeña de este producto se suelta, puede provocar un riesgo de asfixia para los niños.

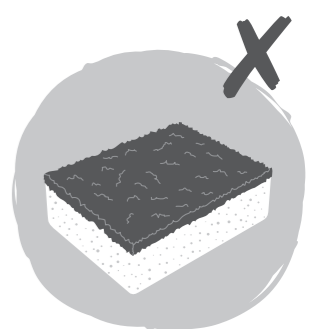
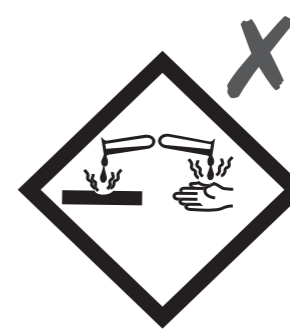
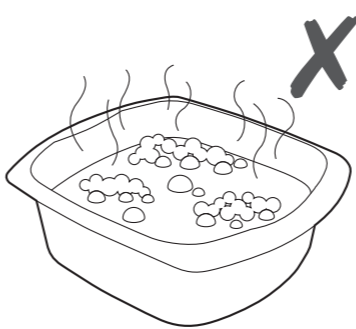
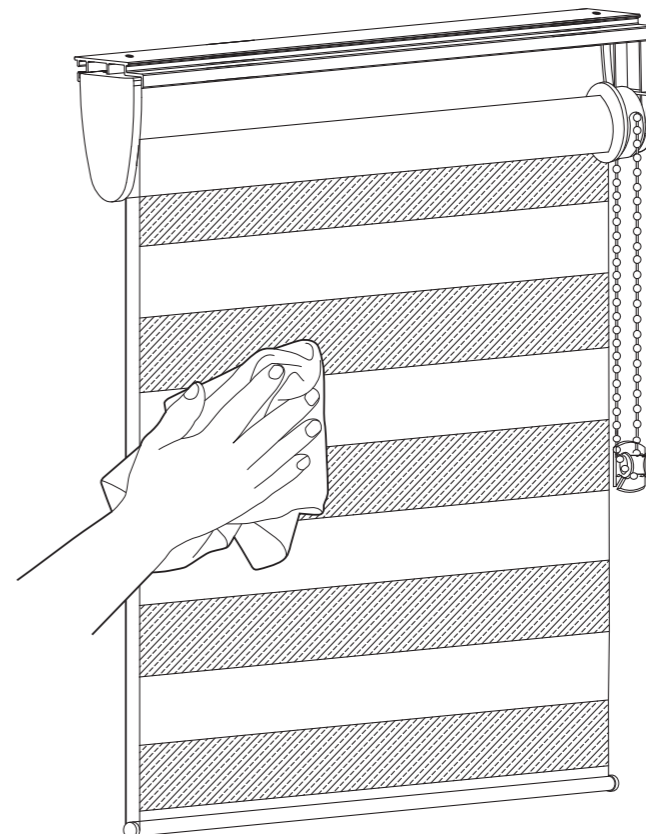
**PT AVISO**  
O dispositivo de segurança [03] tem de ser montado de forma segura de acordo com o passo de montagem 04. É muito importante que o dispositivo de segurança [03] seja instalado à distância máxima possível do mecanismo de controlo para que a corrente de elos fique sob tensão constante. Tal permite evitar que a corrente de elos fique frouxa, originando, por sua vez, um potencial risco de estrangulamento. Verifique regularmente a funcionalidade do dispositivo de segurança [03], da corrente de elos e do mecanismo de operação para garantir que todas as peças estão isentas de danos e estão totalmente operacionais tal como descrito no passo 04. O incumprimento desta ação pode resultar numa situação de produto inseguro e apresentar um risco de estrangulamento. As crianças podem ser estranguladas se este dispositivo de segurança não estiver instalado. Utilize sempre este dispositivo para manter os fios ou a corrente fora do alcance das crianças. Não o utilizar se estiver qualquer peça em falta ou danificada. A libertação de peças pequenas deste produto pode resultar em perigo de asfixia para crianças.

**TR UYARI**  
Emniyet donanımı [03], montaj adımı 04 ile uyumlu olarak güvenli bir şekilde sabitlenmelidir. Küreli zincirin devamlı olarak gergin kalabilmesi için emniyet donanımının [03], kontrol mekanizmasına mümkün olan en maksimum mesafede monte edilmesi çok önemlidir. Bunun amacı, küreli zincirin gevşemesini ve böylece yol açabileceği olası boğulma tehlikelerini önlemektir. Her bir parçanın hasarsız olduğundan ve 04 adımındaki gibi çalıştığından emin olmak için emniyet donanımının [03], küreli zincirin ve çalışma mekanizmasının işleyişini düzenli olarak kontrol edin. Aksi takdirde ürün tehlikeli hale gelebilir ve boğulma riski oluşturabilir. Emniyet donanımı monte edilmediğinde çocuklar için boğulma tehlikesi oluşur. Bu donanımı her zaman ip veya zincirleri çocuklardan uzak tutmak için kullanın. Herhangi bir parça eksik veya hasarlı ise kullanmayın. Ürünün küçük parçalarının çıkarılması çocuklar için boğulma tehlikesi oluşturabilir.



## 01

EN Care    FR Entretien    PL Pielęgnacja    DE Pflege    RU Уход  
RO Îngrijire    ES Advertancia    PT Aviso    TR Bakım



**EN KALA:** 3 year guarantee. Guarantee related queries should be addressed to a store affiliated with the distributor you purchased the product from. This guarantee is in addition to and does not affect your statutory rights.

**FR KALA:** Garantie 3 ans. Indépendamment de cette garantie commerciale, le vendeur reste tenu de la garantie légale de conformité mentionnée aux articles L. 217-4 à L. 217-12 et aux articles 1641 à 1648 et 2232 du code civil. Pour toutes requêtes relatives à la garantie, veuillez-vous adresser à un magasin affilié au distributeur auprès duquel vous avez acheté ce produit.

**PL KALA:** 3 lata gwarancji. W ramach gwarancji Kupujący może uzyskać zwrot zapłaconej ceny albo wymianę produktu lub jego naprawę lub inne usługi, których skutkiem będzie usunięcie wad produkcyjnych. Kupujący jest zobowiązany do współdziałania z Gwarantem przy realizacji swoich uprawnień wynikających z niniejszej gwarancji. Kupujący, który korzysta z uprawnień wynikających z niniejszej gwarancji powinien dostarczyć produkt na podany niżej adres Gwaranta lub do sklepu, w którym go nabył.

Gwarant zobowiązuje się do wykonania swoich obowiązków niezwłocznie, ale nie później niż w terminie 21 dni. Udzielenie przez Gwaranta gwarancji nie wyłącza, nie ogranicza ani nie zawiesza uprawnień Kupującego wynikających z przepisów o rekojmii za wady rzeczy sprzedanej.

**DE** Dies beeinträchtigt nicht Ihre gesetzlich verankerten Rechte. Die Ablaufgarantie ist von dieser Garantie ausgenommen.

**RUS KALA:** 3 года гарантии. Это не влияет на ваши законные права.

Эта гарантия является дополнением и никоим образом не противоречит действующему законодательству.

**RO KALA:** 3 ani garanție. Acest lucru nu afectează drepturile dumneavoastră statutare. Această garanție nu acoperă kitul de evacuare. Vă rugăm să rețineți că un certificat de garanție suplimentar va fi dat în magazinul din care veți achiziționa produsul.

**ES** Brico Dépôt queda responsable de los defectos de conformidad del producto según lo establecido por los artículos 114 a 124 del Real Decreto Legislativo 1/2007, de 16 de noviembre, por el que se aprueba el texto refundido de la Ley General para la Defensa de los Consumidores y Usuarios y otras leyes complementaria.

**PT** Brico Depot é responsável por defeitos de conformidade do produto conforme nos termos da Lei das Garantias (Decreto-Lei n.º 67/2003, alterado pelo Decreto-Lei n.º 84/2008).

**TR KALA:** 3 yıl garanti. Garanti ambalajın açılması, montaj, ürünün taşınması sırasında veya montajdan sonra duşakabinin temperli cam panellerinde meydana gelen kırık ve çatlakları kapsamaz.

7