

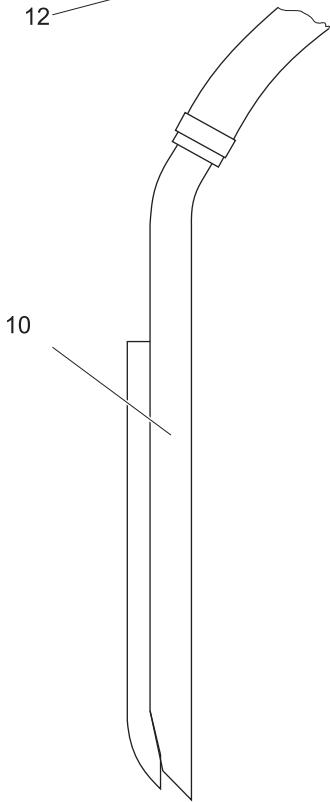
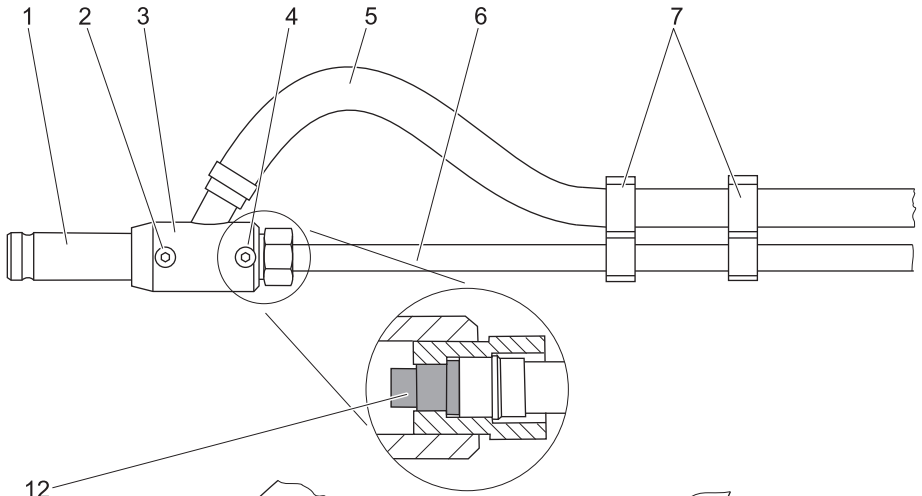
4.762-010.0
4.762-022.0



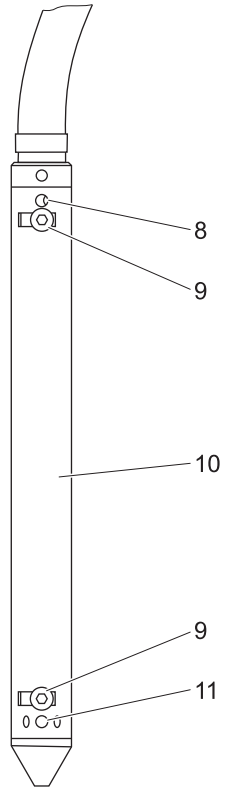
Deutsch	3
English	7
Français	11
Italiano	15
Nederlands	19
Español	23
Português	27
Dansk	31
Norsk	34
Svenska	37
Suomi	41
Ελληνικά	45
Türkçe	49
Русский	53
Magyar	58
Čeština	62
Slovenščina	66
Polski	70
Românește	74
Slovenčina	78
Hrvatski	82
Srpski	86
Български	90
Eesti	94
Latviešu	98
Lietuviškai	102
Українська	106

Register and win!
www.kärcher.com





4.762-022.0



4.762-010.0

Nassstrahleinrichtung



Lesen Sie vor der ersten Benutzung Ihres Gerätes diese Originalbetriebsanleitung, handeln Sie danach und bewahren Sie diese für späteren Gebrauch oder für Nachbesitzer auf. Sicherheitshinweise in der Betriebsanleitung des Hochdruckreinigers beachten!

Umweltschutz



Die Verpackungsmaterialien sind recyclebar. Bitte werfen Sie die Verpackungen nicht in den Hausmüll, sondern führen Sie diese einer Wiederverwertung zu.



Altgeräte enthalten wertvolle recyclingfähige Materialien, die einer Verwertung zugeführt werden sollten. Batterien, Öl und ähnliche Stoffe dürfen nicht in die Umwelt gelangen. Bitte entsorgen Sie Altgeräte deshalb über geeignete Sammelsysteme.

Hinweise zu Inhaltsstoffen (REACH)

Aktuelle Informationen zu Inhaltsstoffen finden Sie unter:

www.kaercher.de/REACH

Bedienelemente

Abbildungen siehe Umschlagseite

- 1 Strahldüse
- 2 Klemmschraube Strahldüse
- 3 Düsenhalter
- 4 Klemmschraube Düsenhalter
- 5 Strahlmittelschlauch
- 6 Strahlrohr des Hochdruckreinigers
- 7 Klemmschelle
- 8 Luftbohrung
- 9 Schraube
- 10 Saugrohr
- 11 Strahlmittelbohrung
- 12 Spritzdüse

Bestimmungsgemäße Verwendung

Die Nassstrahleinrichtung ist zur Montage am Strahlrohr eines Hochdruckreinigers bestimmt. Der Wasserstrahl des Hochdruckreinigers saugt Strahlmittel an, das im Wasserstrahl mitgerissen wird.

Anwendungsbeispiele:

- Entrosten
- Entzundern
- Schweißnähte verputzen
- Entlacken

Geeignete Strahlmittel (Korngröße 0,2...2 mm):

- Schmelzkammerschlacke
- Strahlkies
- Korund

Sicherheitshinweise

- Lesen Sie vor der Inbetriebnahme die Betriebsanleitung Ihres Gerätes und beachten Sie besonders die Sicherheitshinweise.
- Neben den Hinweisen in dieser Betriebsanleitung müssen die allgemeinen Sicherheits- und Unfallverhütungsvorschriften des Gesetzgebers berücksichtigt werden.
- Instandsetzungen dürfen nur durch zugelassene Kundendienststellen oder durch Fachkräfte für dieses Gebiet, welche mit allen relevanten Sicherheitsvorschriften vertraut sind, durchgeführt werden.
- Vor dem Reinigen und Warten des Gerätes und dem Auswechseln von Teilen ist der Hochdruckreiniger auszuschalten und der Netzstecker zu ziehen.
- Es dürfen nur Zubehör und Ersatzteile verwendet werden, die vom Hersteller freigegeben sind. Original-Zubehör und Original-Ersatzteile bieten die Gewähr dafür, dass das Gerät sicher und störungsfrei betrieben werden kann.

- Das Gerät mit den Arbeitseinrichtungen ist vor Benutzung auf den ordnungsgemäßen Zustand und die Betriebssicherheit zu prüfen. Falls der Zustand nicht einwandfrei ist, darf es nicht benutzt werden.
 - Beim Einsatz des Gerätes in Gefahrbereichen (z. B. Tankstellen) sind die entsprechenden Sicherheitsvorschriften zu beachten. Der Betrieb in explosionsgefährdeten Räumen ist untersagt.
 - Alle stromführenden Teile im Arbeitsbereich müssen strahlwassergeschützt sein.
 - Der Hebel der Handspritzpistole darf bei Betrieb nicht festgeklemmt werden.
 - Zum Schutz vor zurückspritzenden Teilen ist bei Bedarf eine geeignete Schutzkleidung zu tragen.
 - Den Strahl nie auf Menschen, Tiere, das Gerät oder elektrische Teile richten.
 - Asbesthaltige und andere Materialien, die gesundheitsgefährdende Stoffe enthalten, dürfen nicht gereinigt werden.
 - Unzulässig ist das wechselweise oder gleichzeitige Strahlen von Leichtmetallen und eisenhaltigen Teilen in einem Strahlraum, wenn vor jedem Wechsel die Reinigung des Strahlraumes nicht sichergestellt ist (Brand- und Explosionsgefahr).
 - Zum Strahlen von Magnesiumlegierungen mit mehr als 80% Magnesium dürfen keine eisenhaltigen Strahlmittel verwendet werden.
 - Es dürfen keine silikogenen Strahlmittel verwendet werden.
 - Es dürfen keine Strahlmittel verwendet werden, welche die maximal zulässigen Gehalte an gefährlichen Stoffen nach den jeweils geltenden Bestimmungen überschreiten.
- Bei Arbeiten in Behältern oder engen Räumen sind die national/örtlich geltenden Richtlinien zu folgenden Themen zu beachten:
- Arbeiten in Behältern und engen Räumen
 - Einsatz von Personen-Notsignal-Anlagen
- Beim Strahlen muss folgende Schutzausrüstung getragen werden:
- Augen- und Gesichtsschutz
 - Gehörschutz
 - Körper und Schulter bedeckende Prallschutzkleidung
 - Schutzhandschuhe
 - Schutzschuhe
 - gegebenenfalls Atemschutz
- Hygienische Schutzmaßnahmen nach den national/örtlich geltenden Vorschriften müssen getroffen werden.
- Die Bedienperson hat das Gerät bestimmungsgemäß zu verwenden. Sie hat die örtlichen Gegebenheiten zu berücksichtigen und beim Arbeiten mit dem Gerät auf Dritte, insbesondere auf Kinder, zu achten.
 - Das Gerät darf nur von Personen benutzt werden, die in der Handhabung unterwiesen sind oder die ihre Fähigkeiten zum Bedienen nachgewiesen haben und ausdrücklich mit der Benutzung beauftragt sind. Das Gerät darf nicht von Kindern oder Jugendlichen betrieben werden.
 - Das Gerät darf niemals unbeaufsichtigt gelassen werden so lange es unter Druck steht.
 - Es darf nicht in den austretenden Strahl gegriffen werden.

Symbole in der Betriebsanleitung

Gefahr

Für eine unmittelbar drohende Gefahr, die zu schweren Körperverletzungen oder zum Tod führt.

Warnung

Für eine möglicherweise gefährliche Situation, die zu schweren Körperverletzungen oder zum Tod führen könnte.

Vorsicht

Für eine möglicherweise gefährliche Situation, die zu leichten Verletzungen oder zu Sachschäden führen kann.

Vor Inbetriebnahme

Zusätzlich zur Nassstrahleinrichtung wird ein Düsenpaket benötigt. Das Düsenpaket muss auf den verwendeten Hochdruckreiniger abgestimmt sein.

Düsenpakete	
Düsengröße	Bestell-Nr.
35	2.638-526.0
40	2.637-900.0
45	2.637-901.0
50	2.637-902.0
55	2.637-903.0
60	2.637-904.0
65	2.637-905.0
70	2.637-906.0
75	2.637-907.0
80	2.637-908.0
100	2.637-910.0
Borkarbiddüsen (verschleißarm)	
bis 1000 l/h	6.415-084.0
ab 1000 l/h	6.415-083.0

Inbetriebnahme

- Düse vom Strahlrohr des Hochdruckreinigers abschrauben.
- Düsenhalter der Nassstrahleinrichtung mit eingelegter Spritzdüse am Strahlrohr anbringen.
- Düsenhalter fest mit dem Strahlrohr verschrauben.
- Klemmschraube Düsenhalter lösen.
- Düsenhalter so drehen, dass der Strahlmittelschlauch nach oben zeigt.
- Klemmschraube Düsenhalter festdrehen.

Vorsicht

Erhöhte Beschädigungsgefahr bei Verwendung einer Borkarbid-Strahldüse. Borkarbid-Strahldüsen sind schlagempfindlich. Zum Ein- und Ausbauen keinen Hammer verwenden. Die Klemmschraube Strahldüse nicht zu fest anziehen.

- Strahldüse in den Düsenhalter einstecken.

- Klemmschraube Strahldüse festziehen.
- Strahlmittelschlauch mit den Klemmschellen am Strahlrohr befestigen. Dabei Schlauch nicht spannen oder knicken.
- Saugrohr in den Strahlmittelbehälter oder den Strahlmittelsack stecken.

Hinweis:

Strahlmittel trocken halten. Nasses Strahlmittel verursacht Funktionsstörungen.

Bedienung

- Hochdruckreiniger in Betrieb nehmen.
- Hebel der Handspritzpistole betätigen.
- Strahlarbeit ausführen.

Hinweis:

Verbrauchtes Strahlmittel entsprechend den jeweils geltenden Bestimmungen entsorgen.

Strahlmittelmenge einstellen (nur bei 4.762-010.0)

Die Menge des angesaugten Strahlmittels wird an der Luftbohrung und an der Strahlmittelbohrung im Saugrohr eingestellt.

Strahlmittelmenge erhöhen

- Strahlmittelbohrung öffnen.
- Luftbohrung schließen.

Strahlmittelmenge verringern

- Strahlmittelbohrung schließen.
- Luftbohrung öffnen.

Grundeinstellung

Körnung Strahlmittel	Strahlmittelbohrung	Luftbohrung
8	3/4 offen	1/2 offen
9	1/2 offen	3/4...1 offen

Pflege und Wartung

⚠ Warnung

Verletzungsgefahr. Vor Arbeiten am Gerät Hochdruckreiniger ausschalten und Netzstecker ziehen.

- Strahldüse in regelmäßigen Zeitabschnitten um 90° verdrehen um eine gleichmäßige Abnutzung zu erreichen.
- Abgenutzte Strahldüse ersetzen.

Zubehör

	Bestell-Nr.
Strahlmittel, fein, 0,2...0,8 mm, 25 kg	6.295-564.0
Strahlmittel, grob, 0,25...1,4 mm	6.295-565.0

Technische Daten

Strahlmittelverbrauch	kg/h	18...220
-----------------------	------	----------

Wet jet appliance



Please read and comply with these original instructions prior to the initial operation of your appliance and store them for later use or subsequent owners.

Follow the safety instructions in the operating instructions of the high pressure cleaner manufacturer!

Environmental protection



The packaging material can be recycled. Please do not throw the packaging material into household waste; please send it for recycling.



Old appliances contain valuable materials that can be recycled; these should be sent for recycling. Batteries, oil, and similar substances must not enter the environment. Please dispose of your old appliances using appropriate collection systems.

Notes about the ingredients (REACH)

You will find current information about the ingredients at:

www.kaercher.com/REACH

Control elements

Illustrations on the inside of the front cover

- 1 Stream nozzle
- 2 Spray nozzle clamping screw
- 3 Nozzle holder
- 4 Nozzle holder clamping screw
- 5 Hose for spraying agent
- 6 Spray lance of high pressure cleaner
- 7 Clamp
- 8 Air bore
- 9 Screw
- 10 Suction pipe
- 11 Spraying agent bore
- 12 Spray nozzle

Proper use

The wet jet appliance is intended to be installed on the spray lance of a high pressure cleaner. The water jet of the high pressure cleaner suctions spraying agent, which is pulled along in the water jet.

Application examples:

- Rust removal
- Descaling
- Polish welding seams
- Paint removal

Suitable spraying agents (grain size 0.2...2 mm):

- Melted coal slag
- Spray gravel
- Corundum

Safety instructions

- Please read the operating instructions for your machine before using it, and pay particular attention to the following safety instructions.
- Apart from the notes contained herein the general safety provisions and rules for the prevention of accidents of the legislator must be observed.
- Maintenance work may only be carried out by approved customer service outlets or experts in this field who are familiar with the respective safety regulations.
- Switch off the high pressure cleaner and, in case of appliances connected to the mains, pull out the power cord before cleaning and performing any maintenance tasks on the machine.
- Only use accessories and spare parts which have been approved by the manufacturer. The exclusive use of original accessories and original spare parts ensures that the appliance can be operated safely and troublefree.
- The machine with working equipment must be checked to ensure that it is in

proper working order and is operating safely prior to use. Otherwise, the appliance must not be used.

- If the appliance is used in hazardous areas (e.g. filling stations) the corresponding safety provisions must be observed. It is not allowed to use the appliance in hazardous locations.
- All current-conducting parts in the working area must be protected against jet water.
- The lever of the hand spray gun must not be locked during the operation.
- Wear appropriate protective clothing to protect yourself from spattering parts.
- Never direct the water jet on human beings, animals, the appliance or electrical parts.
- Do not clean materials containing asbestos or other health-hazardous substances.
- The alternate or simultaneous spraying of light metals and iron-containing parts in a spray room is prohibited, unless the cleaning of the spray room is ensured prior to each change (fire and explosion risk).
- You must not use spray agents containing iron to spray magnesium alloy containing more than 80% magnesium.
- It is prohibited to use silicone spraying agents.
- Do not use any spraying agents that exceed the permissible limits of hazardous substances according to the applicable required specifications.

Please follow the national/ local regulations for the following topics while working in containers or in closed rooms:

- Working in containers and closed rooms
- Use of personal emergency signal units

Wear the following protective equipment while spraying:

- Eye and face protection
- Hearing protection
- Impact protection covering the body and shoulders

- Protective gloves
- Safety shoes
- respirator if necessary

Safety and hygiene regulations according to the national/ local regulations need to be followed.

- The operator must use the appliance properly. The operator must consider the local conditions and must pay attention to third parties, in particular children, when working with the appliance.
- The appliance may only be used by persons who have been instructed in handling the appliance or have proven qualification and expertise in operating the appliance or have been explicitly assigned the task of handling the appliance. The appliance must not be operated by children, young persons or persons who have not been instructed accordingly.
- Never leave the machine unattended so long as it is under pressure.
- Do not touch the emerging spray jet.

Symbols in the operating instructions

Danger

Immediate danger that can cause severe injury or even death.

Warning

Possible hazardous situation that could lead to severe injury or even death.

Caution

Possible hazardous situation that could lead to mild injury to persons or damage to property.

Before Startup

In addition to the wet jet appliance, you will need a nozzle package. The nozzle package must be adjusted to the high pressure cleaner used.

Nozzles packet	
Nozzle size	Order No.
35	2.638-526.0
40	2.637-900.0
45	2.637-901.0
50	2.637-902.0
55	2.637-903.0
60	2.637-904.0
65	2.637-905.0
70	2.637-906.0
75	2.637-907.0
80	2.637-908.0
100	2.637-910.0
Boron carbide nozzles (low wear)	
up to 1,000 l/h	6.415-084.0
from 1,000 l/h	6.415-083.0

Start up

- Unscrew the nozzle from the spray pipe of the high pressure cleaner.
- Install the nozzle holder of the wet jet appliance on the spray lance with the spray nozzle installed.
- Screw the nozzle holder tightly onto the spray lance.
- Loosen the clamping screw of the nozzle holder.
- Rotate the nozzle holder until the spraying agent hose is pointing toward the top.
- Tighten the clamping screw of the nozzle holder.

Caution

Increased risk of damage when using a boron carbide spray nozzle. Boron carbide spray nozzles are sensitive to impact. Do not use a hammer for the installation or removal. Do not overtighten the clamping screw of the spray nozzle.

- Insert the spray nozzle into the nozzle holder.
- Tighten the spray nozzle clamping screw.
- Fasten the spraying agent hose to the spray lance using clamps. Do not stretch or kink the hose.
- Insert the suction pipe into the spraying agent container or the spraying agent bag.

Note:

Keep the spraying agent dry. Wet spraying agent will cause malfunctions.

Operations

- Start up the high pressure cleaner.
- Press the lever on the hand spray gun.
- Perform the spraying task.

Note:

Dispose of the used spraying agent according to the local provisions.

Adjust the spraying agent volume (for 4.762-010.0 only)

The volume of the suctioned spraying agent is adjusted on the air bore and the spraying agent bore.

Increase the spraying agent volume.

- Open the spraying agent bore.
- Close the air bore.

Decrease spraying agent volume

- Close the spraying agent bore.
- Open the air bore.

Standard setting

Spraying agent grit	Spraying agent bore	Air bore
8	3/4 open	1/2 open
9	1/2 open	3/4...1 open

Maintenance and care

⚠ Warning

Risk of injury. First pull out the plug from the mains before carrying out any tasks on the high pressure cleaner.

- Rotate the spray nozzle by 90° at regular intervals to achieve an even wear.
- Replace the spray nozzle.

Accessories

	Order No.
Spraying agent, fine, 0.2...0.8 mm, 25 kg	6.295-564.0
Spraying agent, coarse, 0.25..0.1.4 mm	6.295-565.0

Specifications

Spraying agent use	kg/h	18...220
--------------------	------	----------

Dispositif à jet humide



Lire ces notice originale avant la première utilisation de votre appareil, se comporter selon ce qu'elles requièrent et les conserver pour une utilisation ultérieure ou pour le propriétaire futur.

Respecter des consignes de sécurité du mode d'emploi du constructeur du nettoyeur haute pression !

Protection de l'environnement



Les matériaux constitutifs de l'emballage sont recyclables. Ne pas jeter les emballages dans les ordures ménagères, mais les remettre à un système de recyclage.



Les appareils usés contiennent des matériaux précieux recyclables lesquels doivent être apportés à un système de recyclage. Il est interdit de jeter les batteries, l'huile et les substances similaires dans l'environnement. Pour cette raison, utiliser des systèmes de collecte adéquats afin d'éliminer les appareils hors d'usage.

Instructions relatives aux ingrédients (REACH)

Les informations actuelles relatives aux ingrédients se trouvent sous : www.kaercher.com/REACH

Éléments de commande

Pour les illustrations, voir la page de garde

- 1 Buse à jet
- 2 Vis de serrage buse à jet
- 3 Porte buse
- 4 Vis de serrage porte-buse
- 5 Tuyau flexible de moyen de jet
- 6 Lance du nettoyeur haute pression
- 7 Collier
- 8 Alésage d'air
- 9 Vis
- 10 Tuyau d'aspiration
- 11 Alésage pour agent à vaporiser
- 12 Gicleur

Utilisation conforme

Le dispositif à jet humide est destiné au montage sur la lance d'un nettoyeur haute pression. Le jet d'eau du nettoyeur haute pression aspire l'agent à vaporiser qui est aspiré dans le jet d'eau.

Exemples d'applications :

- Dérouiller
- Décalaminer
- Nettoyer des cordons de soudure
- Enlever de la peinture

Agent de vaporisation approprié (taille de grain de 0,2...2 mm) :

- Scorie de four de fonderie
- Fer sulfuré
- Corindon

Consignes de sécurité

- Avant la mise en route de l'appareil, lire les instructions de service et respecter tout particulièrement les consignes de sécurité.
- Outre consignes figurant dans ce mode d'emploi, il convient d'observer les prescriptions générales en matière de sécurité et de prévention des accidents imposées par la loi.
- Les maintenances doivent être uniquement effectuées par des services d'assistances au client autorisés ou par des spécialistes.
- Avant le nettoyage et la maintenance de l'appareil et le changement des pièces, le nettoyeur haute pression doit être mis hors service et débranché.
- Utiliser uniquement des accessoires et des pièces de rechange autorisés par le fabricant. Des accessoires et des pièces de rechange d'origine garantissent un fonctionnement sûr et parfait de l'appareil.
- Il est nécessaire de contrôler l'état et la sécurité du fonctionnement de l'appareil et de ses équipements avant toute

utilisation. Ne pas utiliser l'appareil si son état n'est pas irréprochable.

- Si l'appareil est utilisé dans des zones de danger (par exemple des stations essence), il faut tenir compte des consignes de sécurité correspondantes. Il est interdit d'exploiter l'appareil dans des pièces présentant des risques d'explosion.
- Toutes les pièces conductrices dans la zone de travail doivent être protégées contre les jets d'eau.
- Lors du fonctionnement, ne pas coincer la manette de la poignée-pistolet.
- Pour se protéger de la projection de pièces, porter le cas échéant des vêtements de protection.
- Ne pas diriger le jet d'eau sur des personnes, des animaux, l'appareil ou des pièces électriques.
- Des matériaux qui contiennent de l'amiante et autres matériaux qui contiennent des substances dangereuses pour la santé ne peuvent être nettoyés.
- Il est interdit d'utiliser en alternance ou simultanément des métaux légers et des pièces contenant du fer dans une chambre, si le nettoyage de cette dernière n'est pas garanti avant le changement (risque d'incendie et d'explosion).
- Pour pulvériser des alliages de magnésium contenant plus de 80% de magnésium, il est interdit d'utiliser des moyens de pulvérisation à base de fer.
- Aucun agent de pulvérisation silicogène ne doit être utilisé !
- Il est interdit d'utiliser des abrasifs dépassant la teneur maximale autorisée par les directives en vigueur en termes de substances dangereuses.

Pour les travaux effectués dans des récipients ou des pièces exiguës, respecter les prescriptions locales/nationales afférentes en vigueur :

- travaux dans des récipients et des pièces exiguës
- emploi de dispositifs d'alerte personnels

Porter l'équipement de protection personnel pour effectuer les opérations de pulvérisation :

- Protection oculaire et faciale
 - Casque de protection acoustique
 - Vêtements rembourrés recouvrant le corps et les épaules
 - Gants de protection
 - Chaussures de protection
 - Protection respiratoire, le cas échéant
- Il est nécessaire d'appliquer des mesures de prévention en matière d'hygiène et ce, conformément aux directives nationales/locales en vigueur.
- L'utilisateur doit utiliser l'appareil de façon conforme. Il doit prendre en considération les données locales et lors du maniement de l'appareil, il doit prendre garde aux tierces personnes, et en particulier aux enfants.
 - L'appareil doit uniquement être utilisée par des spécialistes qui sont instruits dans la manoeuvre ou par des personnes qui peuvent justifier leur aptitude d'utilisation et qui sont explicitement mandatées pour l'utilisation. Ne jamais laisser des enfants ou des adolescents utiliser l'appareil.
 - L'appareil ne doit jamais rester sans surveillance, tant qu'il se trouve sous pression.
 - Il est interdit de mettre ses mains dans le jet sortant.

Symboles utilisés dans le mode d'emploi

Danger

Pour un danger immédiat qui peut avoir pour conséquence la mort ou des blessures corporelles graves.

Avertissement

Pour une situation potentiellement dangereuse qui peut avoir pour conséquence des blessures corporelles graves ou la mort.

Attention

Pour une situation potentiellement dangereuse qui peut avoir pour conséquence des blessures légères ou des dommages matériels.

Avant la mise en service

En plus du dispositif de pulvérisation à jet humide, la présence d'un pack de buses s'avère nécessaire. Le pack de buses doit être adapté au nettoyeur haute pression à utiliser.

Packs de buses	
Taille d'injecteur	N° de réf.
35	2.638-526.0
40	2.637-900.0
45	2.637-901.0
50	2.637-902.0
55	2.637-903.0
60	2.637-904.0
65	2.637-905.0
70	2.637-906.0
75	2.637-907.0
80	2.637-908.0
100	2.637-910.0
Buses en carbure de bore (pauvres en usure)	
jusqu'à 1000 l/h	6.415-084.0
à partir de 1000 l/h	6.415-083.0

Mise en service

- Dévisser la buse de la lance du nettoyeur haute pression.
- Mettre le porte-buse du dispositif de pulvérisation à jet humide en place sur la lance avec gicleur monté.
- Bien visser le porte-buse sur la lance.
- Desserrer la vis de serrage du porte-buse.
- Tourner le porte-buse de manière à ce que le flexible de pulvérisation soit dirigé vers le haut.
- Desserrer la vis de serrage du porte-buse.

Attention

Risque d'endommagement accru lors de l'utilisation d'une buse en carbure de bore. Les buses en carbure de bore sont sensibles aux chocs. Ne pas utiliser de marteau pour les monter et les démonter. Ne pas serrer la vis de serrage de la buse trop fort.

- Insérer la buse dans le porte-buse.
- Serrer la vis de serrage de la buse à fond.
- Fixer le flexible de l'agent de pulvérisation à l'aide de colliers sur la lance. Ne pas tendre ou plier le flexible.
- Insérer le tube d'aspiration dans le réservoir de l'agent de pulvérisation ou dans le sac du produit à pulvériser.

Remarque :

Maintenir l'agent de pulvérisation sec. Lorsqu'il est humide, l'agent de pulvérisation est à l'origine de dysfonctionnements.

Utilisation

- Mettre le nettoyeur haute pression en marche.
- Actionner la manette de la poignée-pistolet.
- Effectuer les travaux de pulvérisation.

Remarque :

Éliminer l'agent de pulvérisation utilisé conformément aux directives en vigueur.

Régler la quantité d'agent de pulvérisation (seulement pour 4.762-010.0)

Le débit d'agent de pulvérisation aspiré est réglé au niveau de l'alésage d'air et de l'alésage de l'agent de pulvérisation dans le tube d'aspiration.

Augmenter le débit d'agent de pulvérisation

- Ouvrir l'alésage d'agent de pulvérisation.
- Fermer l'alésage d'air.

Réduire le débit d'agent de pulvérisation

- Fermer l'alésage de l'agent de pulvérisation
- Ouvrir l'alésage d'air

Réglage de base

Granulation de l'agent de pulvérisation	Alésage pour agent à vaporiser	Alésage d'air
8	ouvert aux 3/4	ouvert aux 1/2
9	ouvert aux 1/2	ouvert aux 3/4...1

Entretien et maintenance

⚠ Avertissement

Risque de blessure. Avant d'effectuer tout type de travaux sur le nettoyeur haute pression, le mettre hors service et débrancher la fiche électrique.

- Afin d'obtenir un degré d'usure régulier, tourner à intervalles réguliers la buse de 90°.
- Remplacer toute buse usée.

Accessoires

	N° de réf.
Agent de pulvérisation fin, 0,2...0,8 mm, 25 kg	6.295-564.0
Agent de pulvérisation grossier, 0,25...1,4 mm	6.295-565.0

Données techniques

Consommation d'agent de pulvérisation	kg/h	18...220
---------------------------------------	------	----------



Dispositivo a getto bagnato



Prima di utilizzare l'apparecchio per la prima volta, leggere le presenti istruzioni originali, seguirle e conservarle per un uso futuro o in caso di rivendita dell'apparecchio.

Rispettare le avvertenze di sicurezza contenute nelle istruzioni per l'uso dell'idropulitrice!

Protezione dell'ambiente

	Tutti gli imballaggi sono riciclabili. Gli imballaggi non vanno gettati nei rifiuti domestici, ma consegnati ai relativi centri di raccolta.
	Gli apparecchi dismessi contengono materiali riciclabili preziosi e vanno consegnati ai relativi centri di raccolta. Batterie, olio e sostanze simili non devono essere dispersi nell'ambiente. Si prega quindi di smaltire gli apparecchi dismessi mediante i sistemi di raccolta differenziata.

Avvertenze sui contenuti (REACH)

Informazioni aggiornate sui contenuti sono disponibili all'indirizzo:

www.kaercher.com/REACH

Dispositivi di comando

Figure riportate sulla copertina

- 1 Bocchetta a getto
- 2 Vite di serraggio della bocchetta a getto
- 3 Supporto ugelli
- 4 Vite di serraggio del supporto ugelli
- 5 Tubo flessibile del prodotto per il trattamento a getto
- 6 Lancia dell'idropulitrice
- 7 Fascetta di serraggio
- 8 Foro dell'aria
- 9 Vite
- 10 Tubo rigido di aspirazione
- 11 Foro centrale del getto
- 12 Ugello spruzzatore

Uso conforme a destinazione

Il dispositivo a getto bagnato è destinato per essere montato alla lancia di una idropulitrice. Il getto d'acqua dell'idropulitrice aspira il prodotto da getto il quale viene trascinata insieme al getto d'acqua.

Esempi d'uso:

- asportare la ruggine
- asportare le scorie
- pulire i cordoni di saldatura
- sverniciare

Prodotti da getto idonei (grandezza granulare 0,2...2 mm):

- scorie per vani fusi
- ghiaia da getto
- corindone

Norme di sicurezza

- Prima della messa in funzione leggere il manuale d'uso dell'apparecchio e attenersi in particolare alle norme di sicurezza.
- Osservare sempre sia le indicazioni riportate nelle presenti istruzioni, sia le norme vigenti in materia di sicurezza/antifortunistica.
- Le riparazioni devono essere eseguite esclusivamente da centri di assistenza autorizzati o da personale esperto in questo settore che abbia familiarità con tutte le norme di sicurezza vigenti in materia.
- Prima di pulire e di effettuare la manutenzione dell'apparecchio e prima di sostituire eventuali componenti, spegnere l'idropulitrice e scollegare la spina.
- Impiegare esclusivamente accessori e ricambi autorizzati dal produttore. Accessori e ricambi originali garantiscono che l'apparecchio possa essere impiegato in modo sicuro e senza disfunzioni.
- Prima dell'uso assicurarsi del perfetto stato e del funzionamento sicuro dell'apparecchio.

- recchio e delle attrezzature di lavoro. In caso contrario è vietato usarlo.
- In caso di utilizzo dell'apparecchio in ambienti a rischio (per es. stazioni di servizio) devono essere rispettate le relative norme di sicurezza. È vietato usare l'apparecchio in ambienti a rischio di esplosione.
- Tutti i componenti conduttori nell'area di lavoro devono essere protetti contro i getti di acqua.
- Non bloccare la leva della pistola a spruzzo durante l'uso.
- Per la protezione dagli elementi che provocano schizzi, indossare all'occorrenza indumenti protettivi adeguati.
- Non puntare mai il getto su persone, animali, l'apparecchio o componenti elettrici.
- E' vietato pulire con il getto materiale contenente amianto e/o sostanze dannose per la salute.
- Non è consentita la sabbiatura alternata o contemporanea di metalli leggeri e parti contenenti ferro in una camera di sabbiatura, se prima di ogni cambio non è assicurata la pulizia della camera di sabbiatura (pericolo d'incendio e di esplosione).
- Per la sabbiatura di leghe al magnesio con più di 80 % di magnesio non devono essere utilizzati prodotti di sabbiatura contenenti acciaio.
- Non utilizzare prodotti di sabbiatura silicogeni.
- Non utilizzare prodotti di sabbiatura che superano i contenuti massimi di sostanze nocive consentiti dalle rispettive norme vigenti.

Per lavori da eseguire all'interno di contenitori o in spazi ristretti, vanno rispettate le direttive nazionali e locali vigenti inerenti:

- lavori in contenitori e spazi ristretti,
- impiego di impianti di segnalazione di emergenza per personale.

Durante la sabbiatura va indossato l'equipaggiamento di protezione seguente:

- Protezione degli occhi e del viso
 - Protezione dell'udito
 - Vestiti antiurto che coprono il corpo e le spalle
 - guanti protettivi
 - Scarpe di protezione
 - eventualmente la protezione respiratoria
- Adottare misure igieniche secondo le prescrizioni nazionali e locali vigenti in materia.
- L'operatore deve utilizzare l'apparecchio conformemente alla destinazione d'uso, tenendo in considerazione le condizioni locali e prestando attenzione durante il lavoro all'eventuale presenza di terzi, soprattutto bambini.
 - L'apparecchio deve essere utilizzato solo da persone istruite sul rispettivo uso o che hanno dato prova di sapere utilizzare l'apparecchio ed espressamente incaricate dell'uso. È vietato l'impiego dell'apparecchio da parte di bambini o adolescenti.
 - Non lasciare mai l'apparecchio incustodito finquando è sotto pressione.
 - Non afferrare nel getto di spruzzo fuoriuscente.

Simboli riportati nel manuale d'uso

⚠ Pericolo

Per un rischio imminente che determina lesioni gravi o la morte.

⚠ Attenzione

Per una situazione di rischio possibile che potrebbe determinare lesioni gravi o la morte.

Attenzione

Per una situazione di rischio possibile che potrebbe determinare danni leggeri a persone o cose.

Prima della messa in funzione

Oltre al dispositivo di getto bagnato si necessita di un pacchetto di ugelli. Il pacchetto di ugelli deve essere adattato e idoneo all'idropulitrice utilizzata.

Pacchetti di ugelli	
Misura degli ugelli	Codice N°
35	2.638-526.0
40	2.637-900.0
45	2.637-901.0
50	2.637-902.0
55	2.637-903.0
60	2.637-904.0
65	2.637-905.0
70	2.637-906.0
75	2.637-907.0
80	2.637-908.0
100	2.637-910.0
Ugelli al carburo di boro (poca usura)	
fino a 1000 l/h	6.415-084.0
da 1000 l/h	6.415-083.0

Messa in funzione

- Svitare l'ugello dalla lancia dell'idropulitrice.
- Collocare il supporto ugelli del dispositivo di getto bagnato con ugello spruzzatore applicato alla lancia.
- Avvitare il supporto ugelli fisso alla lancia.
- Allentare la vite di serraggio del supporto ugelli.
- Girare il supporto ugelli in modo che il tubo flessibile del prodotto da getto sia rivolto in alto.
- Serrare la vite di serraggio del supporto ugelli.

Attenzione

Pericolo di danneggiamento elevato con l'utilizzo di una bocchetta a getto in carburo al boro. Le bocchette a getto di carburo al boro sono sensibili agli urti. Non utilizzare un martello per il montaggio e lo smontaggio. Non serrare troppo la vite di serraggio della bocchetta a getto.

- Infilare la bocchetta a getto nel supporto ugelli.
- Serrare la vite di serraggio della bocchetta a getto.
- Fissare il tubo flessibile del prodotto da getto con le fascette alla lancia. Non tensionare o piegare il tubo flessibile.
- Infilare il tubo di aspirazione nel contenitore o nel sacco del prodotto di sabbatura.

Avviso:

Tenere asciutto il prodotto di sabbatura. Prodotto di sabbatura bagnato causa guasti funzionali.

Uso

- Mettere in funzione l'idropulitrice.
- Attivare la leva della pistola a spruzzo.
- Eseguire il lavoro di sabbatura.

Avviso:

Smaltire il prodotto di sabbatura consumato in corrispondenza delle rispettive disposizioni vigenti.

Regolazione della quantità di prodotto di sabbiatura (solo per 4.762-010.0)

La quantità del prodotto di sabbiatura aspirato viene regolata al foro d'aria e al foro centrale del prodotto di sabbiatura nel tubo di aspirazione.

Aumento della quantità di prodotto di sabbiatura

- Aprire il foro centrale del prodotto di sabbiatura.
- Chiudere il foro d'aria.

Diminuzione della quantità di prodotto di sabbiatura

- Chiudere il foro centrale del prodotto di sabbiatura.
- Aprire il foro d'aria.

Impostazione base

Grana prodotto di sabbiatura	Foro centrale del getto	Foro dell'aria
8	aperto per 3/4	aperto per 1/2
9	aperto per 1/2	aperto per 3/4....intero

Cura e manutenzione

⚠ **Attenzione**

Rischio di lesioni. Disattivare l'idropulitrice ed estrarre la spina di alimentazione prima di effettuare interventi sull'apparecchio.

- Ruotare la bocchetta a getto a intervalli regolari di 90° per ottenere così un'usura uniforme.
- Sostituire la bocchetta a getto usurata.

Accessori

	Codice N°
Prodotto di sabbiatura, fine, 0,2...0,8 mm, 25 kg	6.295-564.0
Prodotto di sabbiatura, grossolano, 0,25...1,4 mm	6.295-565.0

Dati tecnici

Consumo di prodotto di sabbiatura	kg/h	18...220
-----------------------------------	------	----------

Natstraalinrichting



Lees vóór het eerste gebruik van uw apparaat deze originele gebruiksaanwijzing, ga navenant te werk en bewaar hem voor later gebruik of voor een latere eigenaar.

Veiligheidsinstructies in de gebruiksaanwijzing van de hogedrukreiniger in acht nemen!

Zorg voor het milieu

	Het verpakkingsmateriaal is herbruikbaar. Deponeer het verpakkingsmateriaal niet bij het huishoudelijk afval, maar bied het aan voor hergebruik.
	Onbruikbaar geworden apparaten bevatten waardevolle materialen die geschikt zijn voor hergebruik. Lever de apparaten daarom in bij een inzamelpunt voor herbruikbare materialen. Batterijen, olie en dergelijke stoffen mogen niet in het milieu belanden. Verwijder overbodig geworden apparatuur daarom via geschikte inzamelpunten.

Aanwijzingen betreffende de inhoudsstoffen (REACH)

Huidige informatie over de inhoudsstoffen vindt u onder:

www.kaercher.com/REACH

Bedieningselementen

Afbeeldingen zie omslagpagina

- 1 Straalpijp
- 2 Klemschroef straalpijp
- 3 Sproeierhouder
- 4 Klemschroef sproeierhouder
- 5 Smitmiddelslang
- 6 Straalpijp van de hogedrukreiniger
- 7 Klembeugel
- 8 Lucht boring
- 9 Schroef
- 10 Zuigbuis
- 11 Straalmiddelboring
- 12 Sproeier

Reglementair gebruik

De natstraalinrichting is bestemd voor de montage op de straalpijp van een hogedrukreiniger. De waterstraal van de hogedrukreiniger zuigt straalmiddel aan dat in de waterstraal wordt meegesleurd.

Toepassingsvoorbeelden:

- Ontroesten
- Ontvlammen
- Lasnaden afwerken
- Ontlakken

Geschikte straalmiddelen (korrelgrootte 0,2...2 mm):

- Smeltkamerslak
- Korrels
- Korund

Veiligheidsinstructies

- Lees voor het ingebruiknemen de gebruiksaanwijzing van uw apparaat en let bijzonder goed op de veiligheidsvoorschriften.
- Behalve aan de in deze gebruiksaanwijzing gegeven aanwijzingen moet men zich aan de wettelijke veiligheidsvoorschriften houden.
- Reparaties mogen uitsluitend door goedgekeurde klantenservicewerkplaatsen of door vaklui voor dit gebied worden uitgevoerd die met de betreffende veiligheidsvoorschriften vertrouwd zijn.
- Voor het reinigen en onderhouden van het apparaat en het vervangen van onderdelen moet de hogedrukreiniger uitgeschakeld worden en moet de stekker uitgetrokken worden.
- Er mogen alleen toebehoren en onderdelen gebruikt worden, die door de fabrikant zijn goedgekeurd. Origineel toebehoren en originele onderdelen staan er borg voor dat het apparaat veilig en storingsvrij gebruikt kan worden.

- Het apparaat met de werkinstallaties moet voor gebruik gecontroleerd worden op deugdelijkheid en bedrijfsveiligheid. Indien zij niet in goede staat verkeren, mag u de apparatuur niet gebruiken.
- Bij gebruik van het apparaat in gevaarlijke omgevingen (bijvoorbeeld tankstations) moeten de overeenkomstige veiligheidsvoorschriften in acht genomen worden. Niet gebruiken in ruimtes met ontploffingsgevaar.
- Alle stroomvoerende voorwerpen binnen het werkgebied moeten spuitwaterdicht zijn.
- De hefboom van het handspuitpistool mag tijdens de werking niet vastgeklemd worden.
- Ter bescherming tegen terugspattende delen moet indien nodig geschikte veiligheidskledij gebruikt worden.
- De straal nooit op mensen, dieren, het apparaat of elektrische onderdelen richten.
- Asbesthoudende en andere materialen die gevaarlijke stoffen bevatten, mogen niet gereinigd worden.
- Het afwisselend of tegelijkertijd bestralen van lichte metalen en ijzerhoudende delen in een straalruimte is niet toegestaan wanneer niet gegarandeerd is dat de straalruimte voor elke wissel gereinigd werd (brand- en explosiegevaar).
- Om magnesiumlegeringen met meer dan 80% magnesium te bestralen, mogen geen ijzerhoudende straalmiddelen gebruikt worden.
- Er mogen geen siliconehoudende straalmiddelen gebruikt worden.
- Er mogen geen straalmiddelen gebruikt worden die de maximum toegelaten gehalten van gevaarlijke stoffen conform de geldende voorschriften overschrijden.

Bij werkzaamheden in containers of enge ruimten moeten de nationaal / lokaal geldende richtlijnen betreffende de volgende thema's nageleefd worden:

- werkzaamheden in containers en enge ruimten

- gebruik van noodinstallaties voor personen

Bij het bestralen moet de volgende veiligheidsuitrusting gedragen worden:

- oog- en gezichtsbescherming
- gehoorbescherming
- lichaam- en schouderbedekkende stootkledij
- Beschermingshandschoenen
- veiligheidsschoenen
- eventueel adembescherming

De hygiënische veiligheidsmaatregelen conform de nationaal / lokaal geldende voorschriften moeten genomen worden.

- Degene die het apparaat bedient dient het te gebruiken volgens de voorschriften. Deze dient rekening te houden met de plaatselijke omstandigheden en bij het werken met het apparaat te letten op derden, speciaal op kinderen.
- Het apparaat mag alleen door personen worden gebruikt die voor de omgang ermee zijn opgeleid of hun vaardigheden in het bedienen hebben aangetoond en uitdrukkelijk de opdracht hebben gekregen voor het gebruik. Het apparaat mag niet worden gebruikt door kinderen of jongeren.
- Het apparaat mag nooit zonder toezicht achtergelaten worden zolang het onder druk staat.
- Er mag niet in de uittredende straal gegrepen worden.

Symbolen in de gebruiksaanwijzing

Gevaar

Voor een onmiddellijk dreigend gevaar dat leidt tot ernstige en zelfs dodelijke lichamelijke letsels.

Waarschuwing

Voor een mogelijks gevaarlijke situatie die zou kunnen leiden tot ernstige en zelfs dodelijke lichamelijke letsels.

Voorzichtig

Voor een mogelijks gevaarlijke situatie die kan leiden tot lichte lichamelijke letsels of materiële schade.

Voor ingebruikneming

Naast de natstraalinrichting is een straalpakket vereist. Het straalpakket moet afgestemd zijn op de gebruikte hogedrukreiniger.

Straalpakketten	
Formaat sproeier	Bestelnr.
35	2.638-526.0
40	2.637-900.0
45	2.637-901.0
50	2.637-902.0
55	2.637-903.0
60	2.637-904.0
65	2.637-905.0
70	2.637-906.0
75	2.637-907.0
80	2.637-908.0
100	2.637-910.0
Boorcarbidesproeiers (slijtagearm)	
tot 1000l/h	6.415-084.0
vanaf 1000l/h	6.415-083.0

Inbedrijfstelling

- Sproeier van de straalpijp van de hogedrukreiniger schroeven.
- Sproeierhouder van de natstraalinrichting met gepositioneerde sproeier op de straalpijp aanbrengen.
- Sproeierhouder vast op de straalpijp schroeven.
- Klenschroef sproeierhouder losdraaien.
- Sproeierhouder zodanig draaien dat de straalmiddelslang naar boven wijst.
- Klenschroef sproeierhouder vastdraaien.

Voorzichtig

Verhoogd beschadigingsgevaar bij gebruik van een boorcarbidesproeier. Boorcarbidesproeiers zijn schokgevoelig. Voor de montage en demontage geen hamer gebruiken. De klenschroef van de sproeier niet te vast aandraaien.

- Sproeier in de sproeierhouder steken.
- Klenschroef van de straalpijp aandraaien.

- Straalmiddelslang met de klembeugels bevestigen op de straalpijp. Daarbij de slang niet spannen of knikken.
- Zuigbuis in het straalmiddelreservoir of de straalmiddelzak steken.

Instructie:

Straalmiddel droog houden. Nat straalmiddel veroorzaakt functiestoringen.

Bediening

- Hogedrukreiniger in werking stellen.
- Hefboom van het handspuitpistool bedienen.
- Spuitwerkzaamheden uitvoeren.

Instructie:

Verbruikt straalmiddel overeenkomstig de geldende bepalingen afvoeren.

Straalmiddelhoeveelheid instellen (enkel bij 4.762-010.0)

De hoeveelheid aangezogen straalmiddel wordt ingesteld op de lucht boring en de straalmiddelboring in de zuigbuis.

Straalmiddelhoeveelheid verhogen

- Straalmiddelboring openen.
- Lucht boring sluiten.

Straalmiddelhoeveelheid verkleinen

- Straalmiddelboring sluiten.
- Lucht boring openen.

Basisinstelling

Korreling straalmiddel	Straalmid- delboring	Lucht boring
8	3/4 open	1/2 open
9	1/2 open	3/4...1 open

Onderhoud

⚠ Waarschuwing

Verwondingsgevaar. Vóór alle werkzaamheden aan het apparaat, de hogedrukreiniger uitschakelen en de netstekker uittrekken.

- ➔ Straalpijp regelmatig 90° draaien om een gelijkmatige slijtage te bereiken.
- ➔ Versleten straalpijp vervangen.

Toebehoren

	Bestelnr.
Straalmiddel, fijn, 0,2...0,8 mm, 25 kg	6.295-564.0
Straalmiddel, grof, 0,25...1,4 mm	6.295-565.0

Technische gegevens

Straalmiddelverbruik	kg/u	18...220
----------------------	------	----------

Dispositivo de arenado húmedo



Antes del primer uso de su aparato, lea este manual original, actúe de acuerdo a sus indicaciones y guárdelo para un uso posterior o para otro propietario posterior.

¡Tenga en cuenta las indicaciones de seguridad de las instrucciones de uso de la limpiadora de alta presión!

Protección del medio ambiente

	Los materiales empleados para el embalaje son reciclables y recuperables. No tire el embalaje a la basura doméstica y entréguelo en los puntos oficiales de recogida para su reciclaje o recuperación.
	Los aparatos viejos contienen materiales valiosos reciclables que deberían ser entregados para su aprovechamiento posterior. Evite el contacto de baterías, aceites y materias semejantes con el medioambiente. Por este motivo, entregue los aparatos usados en los puntos de recogida previstos para su reciclaje.

Indicaciones sobre ingredientes (REACH)

Encontrará información actual sobre los ingredientes en:

www.kaercher.com/REACH

Elementos de mando

Ilustraciones véase la contraportada

- 1 boquilla del chorro
- 2 Tornillo de sujeción de la boquilla de arenado
- 3 Soporte de boquilla
- 4 Tornillo de sujeción del soporte de la boquilla
- 5 Manguera de producto abrasivo
- 6 Lanza dosificadora de la limpiadora de alta presión
- 7 Brida de sujeción

- 8 Tubería de aire
- 9 tornillo
- 10 Tubo de aspiración
- 11 Tubería de producto abrasivo
- 12 Boquilla pulverizadora

Uso previsto

El dispositivo de arenado húmedo está diseñado para el montaje en la lanza dosificadora de una limpiadora de alta presión. El chorro de agua de la limpiadora de alta presión aspira producto abrasivo que es arrastrado con el chorro de agua.

Anwendungsbeispiele:

- eliminación del óxido
- inflamación
- revestir las suturas de unión
- eliminación de la pintura

Producto abrasivo apropiado (tamaño del grano 0,2...2 mm):

- Escoria de la cámara de fundición
- Gravilla de arenado
- Corindón

Indicaciones de seguridad

- Antes de la puesta en funcionamiento, lea el manual de instrucciones y observe las indicaciones de seguridad.
- Además de las indicaciones contenidas en este manual de instrucciones, deben respetarse las normas generales vigentes de seguridad y prevención de accidentes.
- El mantenimiento correctivo debe ser llevado a cabo únicamente por una oficina autorizada de servicio al cliente o por personal especializado, familiarizado con todas las normas de seguridad pertinentes.
- Antes de limpiar y revisar el aparato y cambiar y piezas, apagar la limpiadora de alta presión y desenchufar.
- Sólo deben emplearse accesorios y piezas de repuesto originales o autorizados por el fabricante. Los accesorios

y piezas de repuesto originales garantizan el funcionamiento seguro y sin averías del aparato.

- Antes de utilizar el equipo con sus dispositivos de trabajo, compruebe que esté en perfecto estado y que garantice la seguridad durante el servicio. Si no está en perfecto estado, no debe utilizarse.
- Para usar el aparato en zonas con peligro de explosión (p. ej., gasolineras) son de obligado cumplimiento las normas de seguridad correspondientes. Está prohibido usar el aparato en zonas en las que exista riesgo de explosiones.
- Todas las partes conductoras de corriente de la zona de trabajo tienen que estar protegidas contra los chorros de agua.
- Durante el funcionamiento el gatillo de la pistola de pulverización manual no debe estar bloqueado.
- Cuando sea necesario para protegerse de piezas que salpiquen, se deberá llevar un traje de protección adecuado.
- No apunte jamás con el chorro a personas, animales, el aparato o las piezas eléctricas.
- Está prohibido limpiar aquellos materiales que contengan asbesto u otros materiales con sustancias nocivas para la salud.
- No está permitido arenar alternativamente ni simultáneamente metales ligeros o piezas con contenido de hierro en un espacio de arenado si no se asegura una limpieza del espacio de arenado antes de cada cambio (riesgo de incendio y explosión).
- Para arenar aleaciones de magnesio con más de un 80% de magnesio no se pueden utilizar productos abrasivos con contenido de hierro.
- No se puede utilizar productos que provoquen silicosis.
- No se pueden utilizar productos abrasivos cuyos contenidos de sustancias peligrosas superen el máximo permitido por las normativas vigentes.

Al trabajar en recipientes o lugares estrechos se deben respetar las directrices nacionales/locales sobre los siguientes temas:

- trabajos en recipientes y lugares estrechos
- uso de dispositivos de señales de emergencia de personas

Al arenar se tiene que llevar puesto el siguiente equipo protector:

- gafas y máscara protectoras
 - Protección auditiva
 - Ropa de seguridad contra choques para el cuerpo y los hombros
 - guantes de protección
 - Calzado de seguridad
 - mascarilla protectora si es necesario
- se deben tomar las medidas de seguridad higiénicas de acuerdo con las normativas nacionales/locales.
- El usuario debe utilizar el aparato conforme a las instrucciones. Durante los trabajos con el aparato, debe tener en cuenta las condiciones locales y evitar causar daños a terceras personas, sobre todo a niños.
 - El aparato sólo debe ser utilizado por personas que hayan sido instruidas en el manejo o hayan probado su capacidad al respecto y a las que se les haya encargado expresamente su utilización. Los niños y los adolescentes no deben utilizar el aparato.
 - No dejar nunca el aparato sin supervisión mientras esté bajo presión.
 - No se puede tocar el chorro que sale.

Símbolos del manual de instrucciones

Peligro

Para un peligro inminente que acarrea lesiones de gravedad o la muerte.

Advertencia

Para una situación que puede ser peligrosa, que puede acarrear lesiones de gravedad o la muerte.

Precaución

Para una situación que puede ser peligrosa, que puede acarrear lesiones leves o daños materiales.

Antes de la puesta en marcha

También será necesario un paquete de boquillas para el dispositivo de arenado en húmedo. El paquete de boquillas tiene que estar adaptado a la limpiadora de alta presión que se use.

Paquetes de boquillas	
Tamaño de la boquilla	Nº referencia
35	2.638-526.0
40	2.637-900.0
45	2.637-901.0
50	2.637-902.0
55	2.637-903.0
60	2.637-904.0
65	2.637-905.0
70	2.637-906.0
75	2.637-907.0
80	2.637-908.0
100	2.637-910.0
Boquillas de carburo de boro (sin desgaste)	
hasta 1000 l/h	6.415-084.0
a partir de 1000 l/h	6.415-083.0

Puesta en marcha

- Desenroscar la boquilla de la lanza dosificadora de la limpiadora de alta presión.
- Colocar el soporte de la boquilla del dispositivo de arenado húmedo con la boquilla de pulverización en la lanza dosificadora.
- Atornillar el soporte de la boquilla con la lanza dosificadora.
- Aflojar el tornillo de sujeción del soporte de la boquilla.
- Girar el soporte de la boquilla de modo que la manguera del producto abrasivo indique hacia arriba.
- Apretar el tornillo de sujeción del soporte de la boquilla.

Precaución

Mayor riesgo de daños al utilizar una boquilla de arenado de carburo de boro. Las boquillas de arenado de carburo de boro son sensibles a los golpes. No utilizar un martillo para el montaje o desmontaje. No apretar demasiado el tornillo de sujeción de la boquilla de arenado.

- Insertar la boquilla de arenado en el soporte.
- Apretar el tornillo de sujeción de la boquilla de arenado.
- Fijar la manguera de producto abrasivo a la lanza dosificadora con las bridas de sujeción. Al hacerlo no tensar o doblar la manguera.
- Insertar la tubería de aspiración en el recipiente de producto abrasivo o en el saco de producto abrasivo.

Nota:

Mantener seco el producto abrasivo. Un producto abrasivo húmedo provoca errores en el funcionamiento.

Manejo

- Puesta en funcionamiento de la limpiadora de alta presión.
- Accione el gatillo de la pistola pulverizadora manual.
- Llevar a cabo el trabajo de arenado.

Nota:

Eliminar el producto abrasivo usado de acuerdo con las normativas vigentes.

Configurar la cantidad de producto abrasivo (solo para 4.762-010.0)

La cantidad del producto abrasivo aspirado se configura en la tubería de aire y la tubería de producto abrasivo en la tubería de aspiración.

Aumentar la cantidad de producto abrasivo

- Abrir la tubería de producto abrasivo.
- Cerrar la tubería de aire.

Reducir la cantidad de producto abrasivo

- Cerrar la tubería de producto abrasivo.
- Abrir la tubería de aire.

Ajuste básico

Tamaño del grano del producto abrasivo	Tubería de producto abrasivo	Tubería de aire
8	3/4 abierto	1/2 abierto
9	1/2 abierto	3/4...1 abierto

Cuidados y mantenimiento

⚠ Advertencia

Peligro de lesiones: Antes de efectuar cualquier trabajo en la limpiadora de alta presión, hay que desconectarlo de la red eléctrica.

- Girar la boquilla de arenado de 90° en 90° para obtener un desgaste uniforme.
- Sustituir la boquilla de arenado desgastada.

Accesorios

	Nº referencia
Producto abrasivo, fino, 0,2...0,8 mm, 25 kg	6.295-564.0
Producto abrasivo, grueso, 0,25...1,4 mm	6.295-565.0

Datos técnicos



Consumo de producto abrasivo	kg/h	18...220
------------------------------	------	----------

Dispositivo de jacto húmido



Leia o manual de manual original antes de utilizar o seu aparelho. Proceda conforme as indicações no manual e guarde o manual para uma consulta posterior ou para terceiros a quem possa vir a vender o aparelho. Observar os avisos de segurança no manual de instruções da lavadora de alta pressão!

Protecção do meio-ambiente

	Os materiais da embalagem são recicláveis. Não coloque as embalagens no lixo doméstico, envie-as para uma unidade de reciclagem.
	Os aparelhos velhos contêm materiais preciosos e recicláveis e deverão ser reutilizados. Baterias, óleo e produtos similares não podem ser deitados fora ao meio ambiente. Por isso, elimine os aparelhos velhos através de sistemas de recolha de lixo adequados.

Avisos sobre os ingredientes (REACH)

Informações actuais sobre os ingredientes podem ser encontradas em:

www.kaercher.com/REACH

Elementos de manuseamento

Ver figuras no lado desdobrável

- 1 Bico
- 2 Parafuso de aperto do bico
- 3 Suporte do pulverizador
- 4 Parafuso de aperto do suporte do bico
- 5 Mangueira do produto projectado (jacto)
- 6 Lança da lavadora de alta pressão
- 7 Braçadeira
- 8 Furo de ar
- 9 Parafuso
- 10 Tubo de aspiração
- 11 Furo do agente de pulverização
- 12 Bocal de jacto

Utilização conforme o fim a que se destina a máquina

O dispositivo de jacto húmido destina-se à montagem na lança de uma lavadora de alta pressão. O jacto de água da lavadora de alta pressão aspira agente de pulverização, que é arrastado pelo jacto de água.

Exemplos de aplicação:

- Desenferrujar
- Eliminação de fuligem
- Limpeza de costuras de solda
- Remoção de tinta

Agentes de pulverização adequados (dimensão granular 0,2...2 mm):

- Escória de câmara de fundição
- Cascalho de jacto
- Corindo

Avisos de segurança

- Leia atentamente o manual de instruções e observe especialmente os avisos de segurança antes de colocar o aparelho em funcionamento.
- Além das indicações do presente manual deve observar-se as regras gerais de segurança e de prevenção de acidentes em vigor.
- As reparações só podem ser executadas pelas oficinas de assistência técnica autorizadas ou por técnicos especializados nesta área, que estejam devidamente familiarizados com as principais normas de segurança.
- Antes de proceder à limpeza e manutenção do aparelho, bem como à substituição de peças deve-se desligar a lavadora de alta pressão e retirar a ficha de rede.
- Só devem ser utilizados acessórios e peças de reposição autorizadas pelo fabricante do aparelho. Acessórios e Peças de Reposições Originais-fornecem a garantia para que o aparelho possa ser operado seguro e isentos de falhas.

- Antes de utilizar o aparelho e os respectivos dispositivos de trabalho, verifique se estão em bom estado e seguros no funcionamento. Se tiver dúvidas quanto ao bom estado do aparelho, não o utilize.
- Na utilização do aparelho em zonas de perigo (p. ex. bombas de gasolina), deverão ser observadas as respectivas normas de segurança. É proibido usar o aparelho em locais onde há perigo de explosão.
- Todas as peças condutoras de corrente na área de trabalho devem estar protegidas contra jactos de água.
- A alavanca da pistola pulverizadora manual não deve ser prendida quando o aparelho estiver em funcionamento.
- De modo a proteger contra salpicos de água, deve ser utilizada roupa de protecção adequada sempre que necessário.
- Nunca apontar o jacto contra pessoas, animais, o aparelho ou componentes eléctricos.
- Materiais com teor de amianto e outros que contêm substâncias prejudiciais à saúde não podem ser lavados.
- Não é permitida a granalhagem alternada ou simultânea de metais leves e de componentes com teor de ferro numa câmara de granalhagem, se antes de cada substituição não for assegurada a limpeza da câmara de granalhagem (perigo de incêndio e de explosão).
- Para a granalhagem de ligas de magnésio com mais de 80% de magnésio não podem ser utilizados produtos de granalhagem com teor de ferro.
- Não podem ser utilizados produtos de granalhagem (agentes de pulverização) com silicone.
- Não podem ser utilizados produtos de granalhagem, que excedam o teor máximo permitido de substâncias perigosas.

Durante os trabalhos em recipientes ou em espaços apertados devem ser observadas e respeitadas as directivas nacionais e locais relativas aos seguintes temas:

- Trabalhos em recipientes e espaços apertados
- Aplicação de instalações de sinal de emergência para pessoas

Durante os trabalhos de granalhagem devem ser utilizados os seguintes equipamentos de protecção:

- Protecção ocular e facial
- Protecção auditiva
- Vestuário de protecção para o corpo e ombros contra impactos
- Luvas de protecção
- Calçado de segurança
- Eventualmente protecção respiratória

Medidas de protecção de higiene segundo as prescrições nacionais e locais em vigor deve ser aplicadas.

- O utilizador deve utilizar o aparelho de acordo com as especificações. Deve observar as condições locais e prestar atenção a terceiros e especialmente a crianças quando trabalhar com o aparelho.
- O aparelho só deve ser manobrado por pessoas que tenham sido instruídas especialmente para o efeito ou por pessoas que já comprovaram ter capacidades para a manobra do aparelho e que estejam expressamente autorizadas para utilizarem o mesmo. Este aparelho não pode ser manobrado por crianças ou por jovens.
- Nunca deixar o aparelho sem vigilância enquanto estiver sob pressão.
- Não é permitido colocar a mão à frente do jacto.

Símbolos no Manual de Instruções

Perigo

Para um perigo eminente que pode conduzir a graves ferimentos ou à morte.

Advertência

Para uma possível situação perigosa que pode conduzir a graves ferimentos ou à morte.

Atenção

Para uma possível situação perigosa que pode conduzir a ferimentos leves ou danos materiais.

Antes de colocar em funcionamento

Adicionalmente ao dispositivo de jacto húmido é necessário um pacote de bicos. O pacote de bicos tem que ser adequado para a lavadora de alta pressão utilizada.

Pacotes de bicos	
Tamanho do bocal	N.º de encomenda
35	2.638-526.0
40	2.637-900.0
45	2.637-901.0
50	2.637-902.0
55	2.637-903.0
60	2.637-904.0
65	2.637-905.0
70	2.637-906.0
75	2.637-907.0
80	2.637-908.0
100	2.637-910.0
Bicos de carbureto de boro (de baixo desgaste)	
até 1000 l/h	6.415-084.0
desde 1000 l/h	6.415-083.0

Colocação em funcionamento

- Desenroskar o bico da lança da lavadora de alta pressão.
- Montar o suporte do bico do dispositivo de jacto húmido com bocal de jacto montado na lança.
- Enroscar o suporte do bico fixamente com a lança.
- Soltar o parafuso de aperto do suporte do bico.
- Rodar o suporte do bico de modo que a mangueira do agente de pulverização aponte para cima.
- Rodar e fixar o parafuso de aperto do suporte do bico.

Atenção

Elevado perigo de danos em caso de utilização de um bico de jacto de carbureto de boro. Os bicos em carbureto de boro são sensíveis a pancadas. Não utilizar um martelo para montar e desmontar. Não apertar em demasia o parafuso de aperto do bico de jacto.

- Encaixar o bico de jacto no suporte do bico.
- Fixar o parafuso de aperto do bico de jacto.
- Fixar a mangueira do agente de pulverização com as braçadeiras na lança. Não tensionar ou dobrar a mangueira durante esses trabalhos.
- Inserir a lança de aspiração no recipiente do agente de pulverização ou no saco do produto de granalhagem.

Aviso:

Manter o produto de granalhagem seco. Produto de granalhagem húmido provoca falhas de funcionamento.

Manuseamento

- Colocar a lavadora de alta pressão em funcionamento.
- Accionar a alavanca da pistola pulverizadora manual.
- Realizar o trabalho de granalhagem.

Aviso:

Eliminar o produto de granalhagem usado de acordo com as prescrições em vigor.

Ajustar a quantidade de granalhagem (apenas no 4.762-010.0)

A quantidade do produto de granalhagem (agente de pulverização) é ajustada no furo de ar e no furo do produto de granalhagem no tubo de aspiração.

Aumentar a quantidade do produto de granalhagem

- Abrir o furo do produto de granalhagem
- Fechar furo de ar.

Reduzir quantidade do produto de granalhagem

- Fechar o furo do produto de granalhagem.
- Abrir furo de ar.

Ajuste base

Granulação do produto de granalhagem	Furo do agente de pulverização	Furo de ar
8	3/4 aberto	1/2 aberto
9	1/2 aberto	3/4...1 aberto

Conservação e manutenção

⚠ Advertência

Perigo de ferimentos. Desligar a lavadora de alta pressão e retirar a ficha de rede antes de efectuar quaisquer trabalhos no aparelho.

- Rodar o bico de jacto em intervalos regulares em 90° de modo a permitir um desgaste regular.
- Substituir o bico de jacto desgastado.

Acessórios

	N.º de encomenda
Produto de granalhagem, fino, 0,2...0,8 mm, 25 kg	6.295-564.0
Produto de granalhagem, grosso, 0,25...1,4 mm	6.295-565.0

Dados técnicos

Consumo do produto de granalhagem	kg/h	18...220
-----------------------------------	------	----------

Vådstrålingsanordning



Læs original brugsanvisning inden første brug, følg anvisningerne og opbevar vejledningen til senere efterlæsning eller til den næste ejer. Hold øje med sikkerhedsanvisningerne i højtryksrensersens betjeningsvejledning!

Miljøbeskyttelse



Emballagen kan genbruges. Smid ikke emballagen ud sammen med det almindelige husholdningsaffald, men aflever den til genbrug.



Udtjente apparater indeholder værdifulde materialer, der kan og bør afleveres til genbrug. Batterier, olie og lignende stoffer er ødelæggende for miljøet. Aflever derfor udtjente apparater på en genbrugsstation eller lignende.

Henvisninger til indholdsstoffer (REACH)

Aktuelle oplysninger til indholdsstoffer finder du på:

www.kaercher.com/REACH

Betjeningselementer

Figurer, se omslaget

- 1 Stråledyse
- 2 Klemmeskrue stråledyse
- 3 Dyseholder
- 4 Klemmeskrue dyseholder
- 5 Strålemiddelslange
- 6 Højtryksrensersens strålerør
- 7 Klemmebøjle
- 8 Luftåbning
- 9 Skrue
- 10 Sugerør
- 11 Strålemiddelåbning
- 12 Sprøjtedyse

Bestemmelsesmæssig anvendelse

Vådstrålingsanordningen er beregnet til montering på strålerøret af en højtryksrensers. Højtryksrensersens vandstråle indsuger strålemiddel som så medrives i vandstrålen.

Brugseksempler:

- Fjernelse af rust
- Fjernelse af glødeskaller
- Afpudsning af svejse søm
- Fjernelse af lak/maling

Egnede strålemidler (kornstørrelse

0,2...2 mm):

- Slagge i/fra smeltekommeret
- Stålsand
- Korund

Sikkerhedsanvisninger

- Læs brugsanvisningen til maskinen og primært sikkerhedsanvisningerne grundigt, inden De tager maskinen i brug.
- Ud over henvisningerne i denne brugsanvisning skal lovens generelle sikkerheds- og ulykkesforebyggelsesforskrifter overholdes.
- Istandsættelser må kun gennemføres af den godkendte kundeservice eller fagkyndige personer, som er fortroligt med alle gældende sikkerhedsbestemmelser.
- Inden maskinen renses og vedligeholdes og dele udskiftes, skal højtryksrensersens afbrydes og netstikket skal trækkes ud.
- Der må kun anvendes tilbehør og reservedele, der er godkendt af producenten. Originaltilbehør og -reservedele er en garanti for, at maskinen kan fungere sikkert og uden fejl.
- Maskinen og dens arbejdsanordninger skal kontrolleres med henblik på fejlfri tilstand og driftssikkerhed, inden maskinen tages i brug. Hvis maskinen ikke er i en fejlfri tilstand, må den ikke benyttes.

- Overhold de gældende sikkerhedsforskrifter ved anvendelse af apparatet i fareområder (f.eks. tankstationer). Det er forbudt at bruge apparatet i rum med eksplosionsrisiko.
- Alle strømførende dele i arbejdsområdet skal være beskyttet mod strålevand.
- Håndsprøjtet pistolens arm må ikke komme i klemme under driften.
- Til beskyttelse imod sprøjtende dele skal der efter behov bæres beskyttelsesdragter.
- Vandstrålen må aldrig rettes mod mennesker, dyr, maskinen eller elektriske komponenter.
- Asbestholdige og andre materialer, som indeholder stoffer der er farlige for helbredet, må ikke renses.
- Hvis rengøring af strålerummet ikke kan sikres før hvert skift (brand- og eksplosionsfare), er en skiftevis eller samtidig stråling af letmetaller og jernholdige dele/komponenter i et strålerum forbudt.
- Til stråling af magnesiumlegeringer med mere end 80% magnesium må der ikke bruges jernholdige strålemidler.
- Silikone-producerende strålemidler må ikke bruges.
- Der må ikke bruges strålemidler, som overskrider de nationale/lokale bestemmelser med hensyn til den maksimalt tilladte indhold af farlige stoffer.

Ved arbejder med strålepistolen i beholder eller i mindre rum, skal de gældende nationale/lokale retningslinjer til følgende emner overholdes:

- Arbejder i beholder eller mindre rum
- Brug af person-nødsignal-anlæg

Ved stråling skal der bruges følgende værnemidler:

- Øjen- og ansigtsværn
- Høreværn
- Dragter med prelbekyttelse som afdækker kroppen og skulderne
- Beskyttelseshandsker
- Sikkerhedssko
- evt. åndredrætsværn

Hygiejniske beskyttelsesforanstaltninger ifølge de gældende nationale/lokale bestemmelser skal foretages.

- Brugeren skal anvende apparatet iht.

dets anvendelsesformål. Brugeren skal tage hensyn til lokale forhold og under arbejdet med maskinen være opmærksom på andre personer, især børn.

- Apparatet må kun bruges af personer som blev oplyst om brugen eller som kan dokumentere at de er i stand til at betjene apparatet og udtrykkeligt blev betroliget med brugen. Apparatet må ikke anvendes af børn, unge eller af personer, der ikke er blevet instrueret i brugen.
- Maskinen må aldrig være uden opsyn så længe den står under tryk.
- Der må ikke gribes ind i den udtrædende stråle.

Symbolerne i driftsvejledningen

⚠ **Risiko**

En umiddelbar truende fare, som kan føre til alvorlige personskader eller død.

⚠ **Advarsel**

En muligvis farlig situation, som kan føre til alvorlige personskader eller til død.

Forsigtig

En muligvis farlig situation, som kan føre til personskader eller til materialeskader.

Inden idrifttagning

Foruden vådstrålingsanordningen er der brug for en dysepakke. Dysepakken skal passe til den brugte højtryksrenser.

Mundstykkepakker	
Dysetørrelse	Bestillingsnr.
35	2.638-526.0
40	2.637-900.0
45	2.637-901.0
50	2.637-902.0
55	2.637-903.0
60	2.637-904.0
65	2.637-905.0
70	2.637-906.0
75	2.637-907.0
80	2.637-908.0
100	2.637-910.0
Borkarbiddyser (slidstærk)	
ved 1000l/h	6.415-084.0
fra 1000l/h	6.415-083.0

Ibrugtagning

- Skru dysen fra højtryksrensersens strålerør.
- Sæt vådstrålingsanordningens dyseholder med ilagt sprøjtedyse på strålerøret.
- Skru dyseholderen fast på strålerøret.
- Løsn dyseholderens klemmeskrue.
- Drej dyseholderen således, at strålemiddelslangen peger opad.
- Stram dyseholderens klemmeskrue.

Forsigtig

Øget fare for beskadigelse ved anvendelse af en borkarbid-stråledyse. Borkarbid-stråledyser er stødfølsom. Brug ingen hammer til på- eller afmontering. Strålerørets klemmeskrue må ikke strammes for fast.

- Sæt stråledysen ind i dyseholderen.
- Stram stråledysens klemmeskrue.
- Monter strålemiddelslangen med klemmebøjlerne på strålerøret. Derved må slangen ikke spændes eller knækkes.
- Sæt sugerøret ind i strålemiddelbeholderen eller strålemiddelsækken.

Bemærk:

Strålemidlet skal være tørt. Våd strålemiddel forårsager funktionsfejl.

Betjening

- Sæt højtryksrenserseren i drift.
- Brug Håndsprøjet pistolens arm.
- Udfør strålearbejdet.

Bemærk:

Brugt strålemiddel bortskaffes iht. de gældende, lokale bestemmelser.

Indstille strålemiddelmængden (kun ved 4.762-010.0)

Mængden til det indslugede strålemiddel indstilles på luftåbningen og på strålemiddelåbningen i sugerøret.

Øge strålemiddelmængden

- Åbn strålemiddelåbningen.
- Luk luftåbningen.

Reducere strålemiddelmængden

- Luk strålemiddelåbningen.
- Åbn luftåbningen.

Grundlæggende indstilling

Kornstørrelse strålemiddel	Strålemiddelåbning	Luftåbning
8	3/4 åben	1/2 åben
9	1/2 åben	3/4...1 åben

Pleje og vedligeholdelse

⚠ Advarsel

Risiko for tilskadekomst. Træk netstikket og afbryd højtryksrenserseren inden der arbejdes på maskinen.

- For at opnå en jævnlig slitage, skal stråledysen drejes omkring 90° i regelmæssige afstande.
- Udskift en slidt stråledyse.

Tilbehør

	Bestilingsnr.
Strålemiddel, fin, 0,2...0,8 mm, 25 kg	6.295-564.0
Strålemiddel, grov, 0,25...1,4 mm	6.295-565.0

Tekniske data

Strålemiddelforbrug	kg/h	18...220
---------------------	------	----------

Våt-sandblåsingssinnretning



Før første gangs bruk av apparatet, les denne originale bruksanvisningen, følg den og oppbevar den for senere bruk eller for overlevering til neste eier. Ta hensyn til anvisningene i bruksanvisning for høytrykksvaskeren!

Miljøvern



Materialet i emballasjen kan resirkuleres. Ikke kast emballasjen i husholdningsavfallet, men lever den inn til resirkulering.



Gamle apparater inneholder verdifulle materialer som kan resirkuleres. Disse bør leveres inn til gjenvinning. Batterier, olje og lignende stoffer må ikke komme ut i miljøet. Gamle maskiner skal derfor avhendes i egnede innsamlingsystemer.

Anvisninger om innhold (REACH)

Aktuell informasjon om stoffene i innholdet finner du under:

www.kaercher.com/REACH

Betjeningselementer

Figurer se omslagsside

- 1 Stråledyse
- 2 Klemkrue stråledyse
- 3 Dyseholder
- 4 Klemkrue dyseholder
- 5 Strålemiddelslange
- 6 Strålerør på høytrykksvasker
- 7 Slangeklemme
- 8 Lufthull
- 9 Skrue
- 10 Sugerør
- 11 Blåsesenterhull
- 12 Sprutedyse

Forskriftsmessig bruk

Våt-sandblåseinnretningen er ment for montering på strålerør på en høytrykksvasker. Vannstrålen fra høytrykksvaskeren suger inn blåsemiddel som rives med av vannstrålen.

Brukseksempler:

- Rustfjerning
- Skallfjerning
- Renske sveisefuger
- Lakkfjerning

Egnet blåsemiddel (kornstørrelse 0,2...2 mm):

- Kullslag
- Sandblåsesand
- Korund

Sikkerhetsinstruksjoner

- Les bruksveiledningen før maskinen tas i bruk og ta spesielt hensyn til sikkerhetsanvisningene.
- I tillegg til anvisningene i denne bruksveiledningen må det tas hensyn til lokale, generelle forskrifter vedrørende sikkerhet og forebygging av ulykker.
- Reparasjoner skal kun utføres på godkjente serviceverksteder eller av fagfolk som er kjent med alle sikkerhetsforskriftene.
- Før rengjøring og vedlikehold av maskinen, eller skifte av deler, skal maskinen slås av og strømforsyning kobles fra.
- Det er kun tillatt å anvende tilbehør og reservedeler som er godkjent av produsenten. Originalt tilbehør og originale reservedeler garanterer for sikker og problemfri drift av apparatet.
- Før bruk skal det kontrolleres at maskinen med arbeidsinnretningene er i forskriftsmessig og driftssikker tilstand. Apparat og tilbehør må ikke brukes dersom det ikke er i feilfritt stand.
- Ved bruk av maskinen på farlige steder (f.eks. bensinstasjoner etc.), må det tas

hensyn til gjeldende sikkerhetsforskrifter. Bruk i eksplosjonsfarlige rom er forbudt.

- Alle strømførende deler i arbeidsområdet må være spylesikre.
- Hendelen på håndsprøytetipstolen må ikke klemmes fast under bruk.
- Bruk egnede verneklær som beskyttelse mot tilbakesprut.
- Strålen må aldri rettes mot mennesker, dyr, apparatet eller elektriske deler.
- Asbestholdige materialer og andre materialer som inneholder helsefarlige stoffer skal ikke rengjøres.
- Det er ikke tillatt å vekselvis eller samtidig å sandblåse lettmetall og jernholdige deler i et sandblåsekammer, når det før skifte ikke er sikkert at sandblåsekammeret er ordentlig rengjort i mellomtiden (fare for brann og eksplosjon).
- For blåsing av magnesiumslegeringer med mer enn 80% magnesium skal det ikke brukes jernholdig blåsemiddel.
- Det må ikke brukes silikogene blåsemidler.
- Det skal ikke brukes noe strålemiddel som overskrider maksimalt tillatt innhold av farlige stoffer etter de gjeldende regler.

Ved arbeide i beholdere eller trange rom skal lokale/nasjonale forskrifter om følgende tema følges:

- Arbeide i beholdere og trange rom
- Bruk av personlige varslingsanlegg

Ved sandblåsing skal det brukes følgende verneutstyr:

- Øye- og ansiktsvern
- Hørselvern
- Slagbeskyttende dekke av kropp og skuldre.
- Vernehansker
- Vernesko
- eventuelt pustevern

Hygieniske vernetiltak må utføres etter lokale/nasjonale regler.

- Apparatet må brukes på korrekt måte. Du må ta hensyn til forholdene på det aktuelle

le bruksstedet, og være oppmerksom på andre personer, og spesielt barn.

- Apparatet skal bare brukes av personer som er opplært i eller kan dokumentere kjennskap til bruken, og som har fått i oppdrag å bruke apparatet. Maskinen må ikke brukes av barn eller ungdommer.
- Apparatet skal aldri forlates uten tilsyn så lenge det står under trykk.
- Ikke stikk hånden inn i strålen.

Symboler i bruksanvisningen

Fare

For en umiddelbar truende fare som kan føre til store personskader eller til død.

Advarsel

For en mulig farlig situasjon som kan føre til store personskader eller til død.

Forsiktig!

For en mulig farlig situasjon som kan føre til mindre personskader eller til materielle skader.

Før igangsetting

I tillegg til våt-sandblåsingsinnretningen er det nødvendig med et dysesett. Dysesettet skal være tilpasset den anvendte høytrykksvaskeren.

Dysepakker	
Dysetørrelse	Bestillingsnr.
35	2.638-526.0
40	2.637-900.0
45	2.637-901.0
50	2.637-902.0
55	2.637-903.0
60	2.637-904.0
65	2.637-905.0
70	2.637-906.0
75	2.637-907.0
80	2.637-908.0
100	2.637-910.0
Borkarbiddyser (liten slitasje)	
til 1000 l/h	6.415-084.0
fra 1000 l/h	6.415-083.0

Ta i bruk

- Skru av dyse på strålerør på høytrykksvaskeren.
- Sett dyseholderen på våt-sandblåseinnretningen med innsatt sprutedyse på strålerøret.
- Skru godt fast dyseholderen på strålerøret.
- Løsne klemskrue på dyseholder.
- Drei dyseholderen slik at blåsemiddelslangen peker opp.
- Trekk til klemskrue på dyseholder.

Forsiktig!

Økt fare for skader ved bruk av borkarbid-stråledyse. Borkarbid-stråledyser er ømfintlige for slag. Ikke bruk hammer for montering/demontering. Klemskrue for stråledyse skal ikke trekkes fast til.

- Sett stråledysen inn i dyseholderen.
- Trekk til klemskruen på stråledysen.
- Strålemiddelslangen festes med slangeklemmer til strålerøret. Ikke stram eller brett slangen.
- Sett sugerør i blåsemiddelbeholderen eller blåsemiddelsekken.

Merk:

Hold blåsemiddelet tørt. Vått blåsemiddel fører til funksjonsfeil.

Betjening

- Sett igang høytrykksvaskeren.
- Trykk inn spaken på håndsprøytepipistolen.
- Gjennomfør blåsearbeid.

Merk:

Brukt blåsemiddel avfallshåndteres i henhold til aktuelle gjeldende bestemmelser.

Still inn volum blåsemiddel (kun for 4.762-010.0)

Volum av innsugd blåsemiddel stilles inn på lufthullet og ved blåsesenterhull i sugerøret.

Øke mengde blåsemiddel

- Åpne blåsesenterhullet.
- Lukk lufthull.

Redusere mengde blåsemiddel

- Lukk blåsemiddelhull.
- Åpne lufthull.

Basisinnstilling

Kornstørrelse blåsemiddel	Blåsesenterhull	Lufthull
8	3/4 åpen	1/2 åpen
9	1/2 åpen	3/4...1 åpen

Pleie og vedlikehold

⚠ Advarsel

Fare for personskader. Før alt arbeide på apparatet skal apparatet slås av og strømkabelen trekkes ut.

- Roter stråledysen med regelmessige mellomrom 90° for å få en jevn slitasje.
- Skift ut slitt stråledyse.

Tilbehør

	Bestillingsnr.
Blåsemiddel, fint, 0,2...0,8 mm, 25 kg	6.295-564.0
Blåsemiddel, grovt, 0,25...1,4 mm	6.295-565.0

Tekniske data

Forbruk blåsemiddel	kg/h	18...220
---------------------	------	----------

Våtblästringsanordning



Läs bruksanvisning i original innan aggregatet används första gången, följ anvisningarna och spara drifts-anvisningen för framtida behov, eller för nästa ägare.

Beakta säkerhetsanvisningar i tillverkarens bruksanvisning för högtryckstvätten!

Miljöskydd

	Emballagematerialen kan återvinnas. Kasta inte emballaget i hushållssoporna utan lämna det till återvinning.
	Kasserade apparater innehåller återvinningsbart material som bör gå till återvinning. Batterier, olja och liknande ämnen får inte komma ut i miljön. Överlämna skrotade aggregat till ett lämpligt återvinningssystem.

Uppllysningar om ingredienser (REACH)

Aktuell information om ingredienser finns på:

www.kaercher.com/REACH

Reglage

Bilder finns på omslagssidan

- 1 Blästringsmunstycke
- 2 Klämskruv blästringsmunstycke
- 3 Munstycksfäste
- 4 Klämskruv munstycksfäste
- 5 Strålmedelslang
- 6 Högtryckstvättens strålrör
- 7 Slangklämma
- 8 Lufthål
- 9 Skruv
- 10 Sugrör
- 11 Hål för blästringsmedel
- 12 Sprutmunstycke

Ändamålsenlig användning

Våtblästringsanordningen är avsedd för montering på en högtryckstvättens strålrör. Högtryckstvättens vattenstråle suger upp blästringsmedel som förs med vattenstrålen.

Användningsexempel:

- Avrostning
- Vattenblästring
- Putsa svetsfogar
- Avlackering

Lämpliga blästermedel (kornstorlek 0,2...2 mm):

- Smältkammarslag
- Blästersand
- Korund

Säkerhetsanvisningar

- Läs bruksanvisningen före idrifttagningen och beakta säkerhetsanvisningarna.
- Förutom hänvisningarna i denna bruksanvisning måste lagstiftarnas allmänna olycksfallsförebyggande och säkerhetsföreskrifter beaktas.
- Avhjälpande underhåll får endast utföras av auktoriserad kundtjänst eller fackkraft på området, införstådd med alla relevanta säkerhetsföreskrifter.
- Före rengöring och underhåll, eller byte av delar, skall högtryckstvätten stängas av och nätkontakten dras ur.
- Använd endast av tillverkaren godkända tillbehör och reservdelar. Originaltillbehör och originalreservdelar gör att maskinen kan användas säkert och utan störning.
- Kontrollera maskinen och arbetsanordningarnas föreskriftsenliga tillstånd och driftssäkerhet före användningen. Om tillståndet inte är korrekt får den inte tas i bruk.
- Vid användning av aggregatet i riskområden (t.ex. bensenmackar) ska motsvarande säkerhetsföreskrifter beaktas.

Användning av maskinen i utrymmen med explosionsrisk är förbjuden.

- Alla strömförande delar i arbetsområdet måste vara vattentäta.
- Spaken på handsprutan får inte vara spärrad när aggregatet används.
- Lämplig skyddsklädsel skall vid behov bäras som skydd mot omkringflygande delar.
- Rikta aldrig strålen mot människor, djur, aggregatet eller elektriska delar.
- Asbesthaltiga, och andra, material som innehåller substanser, skadliga för hälsan, får inte rengöras.
- Det är inte tillåtet att utföra växelvis eller samtidig blästring av lättmetall och järnhaltiga delar i ett och samma blästertrum om en rengöring av blästertrummet inte är säkerställd innan varje byte (brand- och explosionsfara).
- För blästring av magnesiumlegeringar med mer än 80 % magnesium får inte ett järnhaltigt blästermedel användas.
- Inga silikogena blästermedel får användas!
- Blästermedel som enligt respektive gällande föreskrifter överskrider maximalt tillåten mängd farliga substanser får inte användas.

Vid arbeten i behållare, eller på små ytor, ska nationellt/lokalt gällande riktlinjer för följande teman beaktas:

- Arbete i behållare eller på små ytor
- Användning av person-nödssignalanläggningar

Vid blästring måste följande skyddsutrustning bäras:

- Ögon- och ansiktsskydd
- Hörselskydd
- Stötskyddande klädsel som täcker kropp och axlar.
- Skyddshandskar
- Skyddsskor
- eventuellt andningsskydd

Hygieniska skyddsåtgärder måste inrättas enligt nationellt/lokalt gällande föreskrifter .

- Användaren ska använda maskinen enligt föreskrift. Beakta lokala föreskrifter

och var, vid arbete med maskinen, uppmärksam på personer i närheten, speciellt barn.

- Maskinen får endast användas av personer som instruerats i handhavandet, eller tydligt visat att de klarar av att hantera maskinen och uttryckligen fått uppdraget att använda denna. Maskinen får inte användas av barn eller ungdomar.
- Aggregatet får aldrig lämnas utan uppsikt så länge det står under tryck.
- Det är förbjudet att föra in händerna i strålen.

Symboler i bruksanvisningen

Fara

För en omedelbart överhängande fara som kan leda till svåra skador eller döden.

Varning

För en möjlig farlig situation som kan leda till svåra skador eller döden.

Varning

För en möjlig farlig situation som kan leda till lätta skador eller materiella skador.

Före idrifttagandet

Förutom våtblästringsanordningen behövs en sats med munstycken. Satsen med munstycken måste vara anpassad till den högtryckstvätt som används.

Satsar med munstycken	
Storlek på munstycke	Beställningsnr.
35	2.638-526.0
40	2.637-900.0
45	2.637-901.0
50	2.637-902.0
55	2.637-903.0
60	2.637-904.0
65	2.637-905.0
70	2.637-906.0
75	2.637-907.0
80	2.637-908.0
100	2.637-910.0
Borkarbidmunstycken (liten förslitning)	
upp till 1000 l/h	6.415-084.0
från 1000 l/h	6.415-083.0

Idrifttagning

- Skruva av munstycket från högtryckstvättens strålrör.
- Montera våtblästringsanordningens munstycksfäste med ilagt sprutmunstycke på strålröret.
- Skruva fast munstyckshållaren på strålröret.
- Lossa klämskruven till munstycksfästet.
- Vrid munstycksfästet så att blästermedelslangen pekar uppåt.
- Skruva fast klämskruven till munstycksfästet.

Varning

Ökad risk för skador vid användning av ett borkarbid-strålmunstycke. Borkarbid-strålmunstycken är känsliga för slag. Använd en liten hammare vid i- och urmontering. Dra inte åt klämskruven till strålmunstycket för hårt.

- Stick in strålmunstycket i munstycksfästet.
- Dra fast klämskruven till strålmunstycket.
- Fäst blästermedelsslängen med på strålröret med slangklämmorna. Spänn eller knäck inte slangen.
- Stick i sugröret i blästermedelsbehållaren eller blästermedelssäcken.

Observera:

Håll blästermedlet torrt. Vätt blästermedel leder till funktionsstörningar.

Handhavande

- Ta högtryckstvätten i drift.
- Tryck på spaken på handsprutan.
- Utför blästringsarbetet.

Observera:

Avfallshantera förbrukat blästermedel enligt respektive gällande bestämmelser.

Ställ in blästermedelsmängd (endast 4.762-010.0)

Mängden blästermedel som suggs upp ställs in vid luftöppningen och hålet för blästermedel i sugröret.

Öka blästermedelsmängd

- Öppna hålet för blästermedel.
- Stäng lufthålet.

Minska mängden blästermedel.

- Stäng hålet för blästermedel.
- Öppna lufthålet.

Grundinställning

Kornighet blästermedel	Hål för blästringsmedel	Lufthål
8	3/4 öppet	1/2 öppet
9	1/2 öppet	3/4...1 öppet

Skötsel och underhåll

⚠ Varning

Risk för skada. Stäng alltid av högtryckstvätten och lossa nätkontakten innan arbeten på aggregatet utförs.

- Vrid med jämna mellanrum strålmunstycket 90° för att se till att det slits på ett jämnt sätt.
- Byt ut utnötta strålmunstycken.

Tillbehör

	Beställningsnr.
Blästermedel, fint, 0,2...0,8 mm, 25 kg	6.295-564.0
Blästermedel, grovt, 0,25...1,4 mm	6.295-565.0

Tekniska data

Blästermedelsförbrukning	kg/t	18...220
--------------------------	------	----------

Märkärae-ruiskutuslaitteisto



Lue tämä alkuperäisiä ohjeita ennen laitteesi käyttämistä, säilytä käyttöohje myöhempää käyttöä tai mahdollista myöhempää omistajaa varten. Noudata painepesurin käyttöohjeen turvaohjeita!

Ympäristönsuojelu

	Pakkausmateriaalit ovat kierrätettäviä. Älä käsittele pakkauksia kotitalousjätteenä, vaan toimita ne jätteiden kierrätykseen.
	Käytetyt laitteet sisältävät arvokkaita kierrätettäviä materiaaleja, jotka tulisi toimittaa kierrätykseen. Paristoja, öljyjä ja samankaltaisia aineita ei saa päästää ympäristöön. Tästä syystä toimita kuluneet laitteet asianmukaisesti keräyspisteisiin.

Huomautuksia materiaaleista (REACH)
Ajantasaisia tietoja ainesosista löytyy osoitteesta:

www.kaercher.com/REACH

Hallintalaitteet

Kuvat ovat kansilehdellä

- 1 Suutin
- 2 Suuttimen lukitusruuvi
- 3 Suuttimen pidike
- 4 Suutinpitimen lukitusruuvi
- 5 Suihkutusaineletku
- 6 Painepesurin ruiskuputki
- 7 Letkunkiristin
- 8 Ilmareikä
- 9 Ruuvi
- 10 Imuputki
- 11 Ruiskutusainereikä
- 12 Ruiskusuutin

Käyttötarkoitus

Märkärae-ruiskutuslaitteisto on tarkoitettu kiinnitettäväksi painepesurin ruiskuputkeen. Painepesurin vesisuihku imee ruiskutusainetta, jonka vesisuihku tempaa mukaansa.

Käyttöesimerkkejä:

- Ruosteenpoisto
- Hehkuhilsenpoisto
- Hitsisaumojen puhdistus
- Maalinpoisto

Soveltuvat ruiskutusaineet (raekoko 0,2...2,0 mm):

- Tulipesäkuona
- Puhallushiekka
- Korundi

Turvaohjeet

- Lue ennen käyttöönottoa laitteen käyttöohje ja huomioi erityisesti turvaohjeet.
- Tämän käyttöohjeen ohjeiden ohella on noudatettava lainmukaisia yleisiä turvallisuus- ja tapaturmantorjuntamääräyksiä.
- Laitteen korjaustöitä saa suorittaa vain valtuutetut asiakaspalvelupisteet tai kyseisen alan ammattihenkilöt, jotka tuntevat voimassaolevat turvallisuussäädökset.
- Ennen laitteen puhdistusta, huoltoa ja osien vaihtoa, painepesuri on kytkettävä pois päältä ja verkkopistoke on irrotettava pistorasiasta.
- Vain sellaisten lisävarusteiden ja varaosien käyttö on sallittua, jotka valmistaja on hyväksynyt. Alkuperäiset lisävarusteet ja varaosat takaavat, että laitetta voidaan käyttää turvallisesti ja häiriöttömästi.
- Ennen lailleen käyttöä on tarkistettava yhdessä toimintalaitteiden kanssa, että se on asianmukaisessa kunnossa ja käyttöturvallisuus on taattu. Jos kunto ei ole moitteeton, laitteen ja varusteiden käyttö ei ole sallittua.

- Käytettäessä laitetta vaara-alueilla (esim. huoltoasemilla) on noudatettava vastaavia turvallisuusmääräyksiä. Käyttö räjähdysalttiissa tiloissa on kielletty.
- Kaikkien työalueella olevien sähköä johtavien osien on oltava roiskevesisuojattuja.
- Käsiruiskupistoolin liipaisinta ei saa lukiä käytön aikana.
- Takaisin sinkoutuvien osien varalta on tarvittaessa käytettävä soveltuva suojavaatetusta.
- Olä koskaan suuntaa suihkua kohti ihmisiä, eläimiä, laitetta tai sähköisiä osia.
- Asbestipitoisia tai muita sellaisia materiaaleja, jotka sisältävät terveydelle vaarallisia aineita, ei laitteessa saa puhdistaa.
- Kevytmetallien ja rautapitoisten osien vuorottainen tai samanaikainen ruiskutus yhdessä ruiskutusstilassa ei ole sallittua, ellei ennen jokaista vaihtoa ole varmistettu, että ruiskutus tila on puhdistettu (palo- ja räjähdysvaara).
- Magnesiumseosten, joissa on enemmän kuin 80% magnesiumia, ruiskuttamiseen ei saa käyttää rautapitoista ruiskutusainetta.
- Silikoni-ruiskutusaineita ei saa käyttää.
- Mitään sellaisia ruiskutusaineita ei saa käyttää, joidenka vaarallisten aineiden pitoisuudet ylittävät voimassa olevien määräysten mukaiset maksimit sallitut pitoisuudet.

Työkennettäessä säiliöissä tai ahtaissa tiloissa, on noudatettava seuraavia aiheita käsitteleviä kansallisia/paikallisia määräyksiä:

- Työskentely säiliöissä ja ahtaissa tiloissa
- Henkilökohtaisten hätäilmoituslaitteiden käyttäminen

Ruiskutettaessa on käytettävä seuraavaa suojavarustusta:

- Silmä- ja kasvosuojus
- Kuulonsuojus

- Kehon ja olkapäät peittävä iskunsuoja-vaatetus
- Suojakäsineet
- Turvakengät
- Tarvittaessa hengityssuojain

Hygieeniset suojatoimenpiteet on tehtävä voimassa olevien kansallisten/paikallisten määräysten mukaisesti.

- Käyttäjän on käytettävä laitetta sen käyttötarkoituksen mukaisesti. Käyttäjän on huomioitava paikalliset olosuhteet ja laitetta käyttäessään kiinnitettävä huomio muihin ihmisiin, erityisesti lapsiin.
- Laitetta saavat käyttää vain koulutuksen saaneet henkilöt tai sellaiset henkilöt, jotka ovat osoittaneet kykenevänsä käyttämään laitetta ja, jotka ovat erityisesti saaneet tehtäväkseen laitteen käyttämisen. Lapset tai alaikäiset eivät saa käyttää laitetta.
- Laitetta ei koskaan saa painestettuna ollessaan jättää ilman valvontaa.
- Käyttä ei saa viedä ulospurkautuvaan suihkuun.

Käyttöohjeessa esiintyvät symbolit

Vaara

Välittömästi uhkaava vaara, joka aiheuttaa vakavan ruumiinvamman tai johtaa kuolemaan.

Varoitus

Mahdollisesti vaarallinen tilanne, joka voi aiheuttaa vakavan ruumiinvamman tai voi johtaa kuolemaan.

Varo

Mahdollisesti vaarallinen tilanne, joka voi aiheuttaa lievän ruumiinvamman tai aineellisia vahinkoja.

Ennen käyttöönottoa

Märkärae-ruiskutuslaitteen lisäksi tarvitaan suutinpaketti. Suutinpaketti on sovittava käytettävän painepesurin mukaiseksi.

Suutinpaketit	
Suutinkoko	Tilausno
35	2.638-526.0
40	2.637-900.0
45	2.637-901.0
50	2.637-902.0
55	2.637-903.0
60	2.637-904.0
65	2.637-905.0
70	2.637-906.0
75	2.637-907.0
80	2.637-908.0
100	2.637-910.0
Boorikarbidi-suuttimet (vähänkuluvat)	
1000 l/h asti	6.415-084.0
1000 l/h alkaen	6.415-083.0

Käyttöönotto

- Kierrä suutin irti painepesurin ruiskuputkesta.
- Kiinnitä ruiskuputkeen märkärae-ruiskutuslaitteiston suutinpidin, jossa on ruiskutus-suutin.
- Kierrä suutinpidin tiukkaan ruiskuputkeen.
- Löysää suutinpitimen lukitusruuvia.
- Kierrä suutinpidintä siten, että ruiskutusaineletku osoittaa ylöspäin.
- Kiristä suutinpitimen lukitusruuvi.

Varo

Lisääntynyt vaurioitumisvaara boorikarbidi-ruiskusuuttimia käytettäessä. Boorikarbidi-ruiskusuuttimet eivät kestä iskuja. Älä käytä vasaraa kiinnitettäessä tai irrotettaessa. Älä kiristä ruiskusuuttimen lukitusruuvia liian tiukkaan.

- Pistä ruiskusuutin suutinpitimeen.
- Kiristä ruiskusuuttimen lukitusruuvi.

- Kiinnitä ruiskutusaineletku letkunkiristimillä ruiskuputkeen. Älä tällöin jännitä tai nurjauta letkua.
- Pistä imuputki ruiskutusainesäiliöön tai ruiskutusainesäkkiin.

Huomautus:

Pidä ruiskutusaine kuivana. Kosteaa ruiskutusaine aiheuttaa toimintahäiriöitä.

Käyttö

- Käynnistä painepesuri.
- Paina käsiruiskupistoolin vipua.
- Suotita ruiskutustyö.

Huomautus:

Hävitätä käytetty ruiskutusaine kulloinkin voimassa olevien määräysten mukaisesti.

Ruiskutusainemäärän säätö (vain 4.762-010.0:ssa)

Imetyn ruiskutusaineen määrä säädetään imuputkessa olevan ilmareiän ja ruiskutusainereiän avulla.

Ruiskutusainemäärän suurennus

- Avaa ruiskutusainereikää.
- Sulje ilmareikää.

Ruiskutusainemäärän pienennys

- Sulje ruiskutusainereikää.
- Avaa ilmareikää.

Perussäätö

Raekoko ruiskutusaine	Ruiskutusainereikä	Ilmareikä
8	3/4 auki	1/2 auki
9	1/2 auki	3/4...1 auki

Hoito ja huolto

⚠ **Varoitus**

Loukkaantumisvaara. Ennen kaikkia laitteeseen kohdistuvia töitä, kytke painepesuri pois päältä ja vedä virtapistoke irti pistorasiasta

- Kierrä ruiskusuutinta säännöllisin aikaväleihin 90°, jotta sen tasainen kuluminen mahdollistuu.
- Vaihda kulunut ruiskusuutin uuteen.

Tarvikkeet

	Tilausno
Ruiskutusaine, hieno, 0,2...0,8 mm, 25 kg	6.295-564.0
Ruiskutusaine, karkea, 0,25...1,4 mm	6.295-565.0

Tekniset tiedot

Ruiskutusaineen kulutus	kg/h	18...220
-------------------------	------	----------

Διάταξη υγρής ρίψης



Πριν χρησιμοποιήσετε τη συσκευή σας για πρώτη φορά, διαβάστε αυτές τις πρωτότυπες οδηγίες χρήσης, ενεργήστε σύμφωνα με αυτές και κρατήστε τις για μελλοντική χρήση ή για τον επόμενο ιδιοκτήτη. Τηρείτε τις υποδείξεις ασφαλείας στις οδηγίες χειρισμού του καθαριστή υψηλής πίεσης!

Προστασία περιβάλλοντος



Τα υλικά συσκευασίας είναι ανακυκλώσιμα. Μην πετάτε τις συσκευασίες στα οικιακά απορρίμματα, αλλά σε ειδικό σύστημα επαναχρησιμοποίησης.



Οι παλιές συσκευές περιέχουν ανακυκλώσιμα υλικά, τα οποία θα πρέπει να μεταφέρονται σε σύστημα επαναχρησιμοποίησης. Οι μπαταρίες, τα λάδια και παρόμοια υλικά δεν επιτρέπεται να καταλήγουν στο περιβάλλον. Για το λόγο αυτόν η διάθεση παλιών συσκευών πρέπει να γίνεται σε κατάλληλα συστήματα συλλογής.

Υποδείξεις για τα συστατικά (REACH)

Ενημερωμένες πληροφορίες για τα συστατικά μπορείτε να βρείτε στη διεύθυνση:

www.kaercher.com/REACH

Στοιχεία χειρισμού

Εικόνες, βλ. αναδιπλούμενη σελίδα

- 1 Ακροφύσιο ρίψης
- 2 Κοχλία σύσφιξης ακροφυσίου ρίψης
- 3 Στήριγμα ακροφυσίου
- 4 Κοχλία σύσφιξης συγκρατητήρα ακροφυσίου
- 5 Ελαστικός σωλήνας μέσου ψεκασμού
- 6 Σωλήνας ρίψης του καθαριστή υψηλής πίεσης
- 7 Κολάρο σύσφιξης
- 8 Οπή αέρα
- 9 Κοχλίας
- 10 Σωλήνας αναρρόφησης
- 11 Οπή υλικού ρίψης
- 12 Ακροφύσιο ψεκασμού

Χρήση σύμφωνα με τους κανονισμούς

Η διάταξη υγρής ρίψης προορίζεται για τη συναρμολόγηση στο σωλήνα ρίψης ενός καθαριστή υψηλής πίεσης. Η δέσμη νερού του καθαριστή υψηλής πίεσης αναρροφά υλικό ρίψης που έχει παρασυρθεί από τη δέσμη νερού.

Παραδείγματα εφαρμογής:

- Αφαίρεση σκουριάς
- Αποφλοιώση
- Απόξεση ηλεκτροσυγκολλήσεων
- Απόξεση βαφής

Κατάλληλα υλικά ρίψης (μέγεθος κόκκου 0,2...2 mm):

- Σκουριά θαλάμων τήξης
- Χαλύβδινοι κόκκοι
- Κορούνδιο

Υποδείξεις ασφαλείας

- Πριν από τη θέση σε λειτουργία διαβάστε τις οδηγίες λειτουργίας της μηχανής σας, λαμβάνοντας ιδίως υπόψη τις υποδείξεις ασφαλείας.
- Εκτός από τις υποδείξεις που παρέχονται στο παρόν εγχειρίδιο οδηγιών λειτουργίας πρέπει να τηρούνται και οι γενικές διατάξεις ασφάλειας και πρόληψης ατυχημάτων που προβλέπει ο νομοθέτης.
- Εργασίες συντήρησης και αποκατάστασης επιτρέπεται να εκτελούνται μόνο από εξουσιοδοτημένα συνεργεία εξυπηρέτησης πελατών ή από εξειδικευμένο προσωπικό, το οποίο έχει εξοικειωθεί με όλες τις σημαντικές προδιαγραφές ασφαλείας
- Πριν τον καθαρισμό και τη συντήρηση της συσκευής ή την αντικατάσταση εξαρτημάτων της, απενεργοποιήστε τον καθαριστή υψηλής πίεσης και βγάλτε το φιν από την πρίζα.
- Επιτρέπεται να χρησιμοποιούνται μόνο εξαρτήματα και ανταλλακτικά, τα οποία

- έχουν την έγκριση του κατασκευαστή. Τα γνήσια εξαρτήματα και ανταλλακτικά παρέχουν την εγγύηση της ασφαλούς και άψογης λειτουργίας της μηχανής
- Προτού την χρησιμοποιήσετε, ελέγχετε την κατάσταση και την ασφάλεια λειτουργίας της μηχανής και των εξαρτημάτων της. Μην χρησιμοποιείτε τη μηχανή εάν η κατάσταση της δεν είναι άψογη.
- Κατά τη χρήση της συσκευής σε επικίνδυνους χώρους (π.χ. σε πρατήρια καυσίμων) πρέπει να τηρούνται οι ανάλογες προδιαγραφές ασφαλείας. Απαγορεύεται η χρήση της συσκευής σε χώρους όπου υφίσταται κίνδυνος έκρηξης.
- Όλα τα ρευματοφόρα εξαρτήματα στο χώρο εργασίας πρέπει να διαθέτουν αδιάβροχη προστασία από ρίψη νερού.
- Η σκανδάλη του πιστολέτου δεν πρέπει να είναι κλειδωμένη κατά τη λειτουργία.
- Εάν είναι απαραίτητο, φοράτε μια κατάλληλη στολή προστασίας από το υλικό, το οποίο τα εξαρτήματα ψεκάζουν προς την κατεύθυνσή σας.
- Μην στρέφετε ποτέ τη δέσμη προς ανθρώπους, ζώα, τη συσκευή ή ηλεκτρικά εξαρτήματα.
- Δεν επιτρέπεται ο καθαρισμός υλικών που περιέχουν αμίαντο και αυτών που είναι βλαβερά για την υγεία.
- Δεν επιτρέπεται η εναλλασσόμενη ή ταυτόχρονη βολή σε ελαφρά μέταλλα ή σιδηρούχα εξαρτήματα σε ένα χώρο ρίψης, εάν δεν εξασφαλιστεί πριν από κάθε αλλαγή ο καθαρισμός του χώρου ρίψης (κίνδυνος πυρκαγιάς και έκρηξης).
- Να μην χρησιμοποιούνται σιδηρούχα υλικά ρίψης για τον ψεκασμό κραμάτων μαγνησίου με περιεκτικότητα σε μαγνήσιο άνω του 80%.
- Να μην χρησιμοποιούνται σιλικιοειδή υλικά ρίψης.
- Να μην χρησιμοποιούνται υλικά ρίψης, των οποίων η περιεκτικότητα σε επικίνδυνες ουσίες υπερβαίνει τα επιτρεπόμενα

όριο των εκάστοτε εφαρμοστέων κανονισμών.

Κατά την εργασία σε δοχεία ή στενούς χώρους, να λαμβάνονται υπόψη οι εθνικές/τοπικές κατευθυντήριες οδηγίες όσον αφορά τα ακόλουθα:

- Εργασίες σε δοχεία και στενούς χώρους
- Χρήση εγκαταστάσεων σημάτων εκτάκτου ανάγκης προσώπων

Κατά τη ρίψη να χρησιμοποιείται ο ακόλουθος εξοπλισμός προστασίας:

- Μέσα προστασίας ματιών και προσώπου
- Ωτοασπίδες
- Προστατευτικός ρουχισμός σώματος και ώμων έναντι εκσφενδονιζόμενων αντικειμένων
- Προστατευτικά γάντια
- Προστατευτικά υποδήματα
- κατά περίπτωση αναπνευστική προστασία

Να λαμβάνονται προστατευτικά μέτρα υγιεινής σύμφωνα με τους εθνικούς/τοπικούς κανονισμούς.

- Ο χειριστής πρέπει να χρησιμοποιεί τη συσκευή σύμφωνα με τους κανονισμούς. Να λαμβάνονται υπόψη οι τοπικές συνθήκες, καθώς και η παρουσία άλλων ανθρώπων, και ιδιαίτερα παιδιών, κατά την εργασία με τη συσκευή.
- Η συσκευή επιτρέπεται να χρησιμοποιείται μόνο από άτομα, τα οποία έχουν γνώση του χειρισμού ή έχουν αποδείξει την ικανότητά τους για χειρισμό και έχουν λάβει ρητή εντολή για τη χρήση της συσκευής. Η συσκευή δεν επιτρέπεται να χρησιμοποιείται από παιδιά ή νεαρά άτομα.
- Μην αφήνετε ποτέ τη συσκευή χωρίς επίβλεψη, εφόσον βρίσκεται σε υπό πίεση.
- Μην αγγίζετε την εξερχόμενη δέσμη.

Σύμβολα στο εγχειρίδιο οδηγιών

⚠ Κίνδυνος

Για άμεσα επαπειλούμενο κίνδυνο, ο οποίος μπορεί να οδηγήσει σε σοβαρό τραυματισμό ή θάνατο.

⚠ Προειδοποίηση

Για ενδεχόμενη επικίνδυνη κατάσταση, η οποία μπορεί να οδηγήσει σε σοβαρό τραυματισμό ή θάνατο.

Προσοχή

Για ενδεχόμενη επικίνδυνη κατάσταση, η οποία μπορεί να οδηγήσει σε ελαφρό τραυματισμό ή υλικές βλάβες.

Πριν τη θέση σε λειτουργία

Εκτός από τη διάταξη υγρής ρίψης απαιτείται ένα σετ ακροφυσίων. Το σετ ακροφυσίων πρέπει να είναι κατάλληλο για το χρησιμοποιούμενο καθαριστή υψηλής πίεσης.

Σετ ακροφυσίων	
Μέγεθος ακροφυσίου	Κωδ. παραγγελίας
35	2.638-526.0
40	2.637-900.0
45	2.637-901.0
50	2.637-902.0
55	2.637-903.0
60	2.637-904.0
65	2.637-905.0
70	2.637-906.0
75	2.637-907.0
80	2.637-908.0
100	2.637-910.0
Ακροφύσια καρβιδίου του βορίου (ανθεκτικά στη φθορά)	
έως 1000 l/h	6.415-084.0
από 1000 l/h	6.415-083.0

Έναρξη λειτουργίας

- Ξεβιδώστε το ακροφύσιο από το σωλήνα ρίψης του καθαριστή υψηλής πίεσης.
- Τοποθετήστε το συγκρατητήρα ακροφυσίου της διάταξης υγρής ρίψης με τοποθετημένο το ακροφύσιο ρίψης στο σωλήνα ρίψης.
- Βιδώστε σφικτά το συγκρατητήρα ακροφυσίου στο σωλήνα ρίψης.
- Χαλαρώστε τον κοχλία σύσφιξης του συγκρατητήρα ακροφυσίου.
- Περιστρέψτε το συγκρατητήρα ακροφυσίου, έτσι ώστε ο ελαστικός σωλήνας του υλικού ρίψης να δείχνει προς τα πάνω.
- Σφίξτε καλά τον κοχλία σύσφιξης του συγκρατητήρα ακροφυσίου.

Προσοχή

Αυξημένος κίνδυνος βλάβης σε περίπτωση χρήσης ακροφυσίου ρίψης από καρβίδιο του βορίου. Τα ακροφύσια από καρβίδιο του βορίου είναι ευαίσθητα σε κρούσεις. Μην χρησιμοποιείτε σφυρί για την τοποθέτηση και την αφαίρεσή τους. Μην σφίγγετε πολύ τον κοχλία σύσφιξης του ακροφυσίου ρίψης.

- Τοποθετήστε το ακροφύσιο ρίψης στο συγκρατητήρα ακροφυσίου.
- Σφίξτε τον κοχλία σύσφιξης του ακροφυσίου ρίψης.
- Στερεώστε τον ελαστικό σωλήνα υλικού ρίψης στο σωλήνα ρίψης με τα κολάρια σύσφιξης. Μην τεντώνετε ή διπλώνετε τον ελαστικό σωλήνα.
- Τοποθετήστε το σωλήνα αναρρόφησης στο δοχείο ή το σάκο υλικού ρίψης.

Υπόδειξη:

Διατηρήστε στεγνό το υλικό ρίψης. Το υγρό υλικό ρίψης προκαλεί δυσλειτουργίες.

Χειρισμός

- Θέστε σε λειτουργία τον καθαριστή υψηλής πίεσης.
- Χρησιμοποιήστε τη σκανδάλη του πιστολέτου.
- Εκτελέστε την εργασία ρίψης.

Υπόδειξη:

Διαθέστε το χρησιμοποιημένο υλικό ρίψης σύμφωνα με τις εκάστοτε ισχύουσες νομικές διατάξεις.

Ρύθμιση ποσότητας υλικού ρίψης (μόνο για 4.762-010.0)

Η ποσότητα του αναρροφώμενου υλικού ρίψης ρυθμίζεται από την οπή αέρα και την οπή υλικού ρίψης στο σωλήνα αναρρόφησης.

Αύξηση της ποσότητας υλικού ρίψης

- Ανοίξτε την οπή υλικού ρίψης.
- Κλείστε την οπή αέρα.

Μείωση της ποσότητας υλικού ρίψης

- Κλείστε την οπή υλικού ρίψης.
- Ανοίξτε την οπή αέρα.

Βασική ρύθμιση

Μέγεθος κόκκων υλικού ρίψης	Οπή υλικού ρίψης	Οπή αέρα
8	3/4 ανοικτό	1/2 ανοικτό
9	1/2 ανοικτό	3/4...1 ανοικτό

Φροντίδα και συντήρηση

⚠ Προειδοποίηση

Κίνδυνος τραυματισμού. Πριν από τις εργασίες στη συσκευή απενεργοποιήστε τον καθαριστή υψηλής πίεσης και βγάλτε το φως από την πρίζα.

- Περιστρέψτε το ακροφύσιο ρίψης σε τακτικά χρονικά διαστήματα κατά 90°, ώστε να είναι ομοιόμορφη η φθορά.
- Αντικαταστήστε το φθαρμένο ακροφύσιο ρίψης.

Εξαρτήματα

	Κωδ. παραγωγείας
Υλικό ρίψης, λεπτόκοκκο, 0,2...0,8 mm, 25 kg	6.295-564.0
Υλικό ρίψης, χονδρόκοκκο, 0,25...1,4 mm	6.295-565.0

Τεχνικά χαρακτηριστικά

Κατανάλωση υλικού ρίψης	χιλιόμετρα/ώρα	18...220
-------------------------	----------------	----------

Islak püskürtme tertibatı



Cihazın ilk kullanımından önce bu orijinal kullanma kılavuzunu okuyun, bu kılavuza göre davranın ve daha sonra kullanım veya cihazın sonraki sahiplerine vermek için bu kılavuzu saklayın. Yüksek basınçlı süpürge kullanım kılavuzundaki güvenlik uyarılarına dikkat edin!

Çevre koruma

	Ambalaj malzemeleri geri dönüştürülebilir. Ambalaj malzemelerini evinizin çöpüne atmak yerine lütfen tekrar kullanılabilircekleri yerlere gönderin.
	Eski cihazlarda, yeniden değerlendirme işlemine tabi tutulması gereken değerli geri dönüşüm malzemeleri bulunmaktadır. Aküler, yağ ve benzeri maddeler doğaya ulaşmamalıdır. Bu nedenle eski cihazları lütfen öngörülen toplama sistemleri aracılığıyla imha edin.

İçindekiler hakkında uyarılar (REACH)

İçindekiler hakkında ayrıntılı bilgileri bulabileceğiniz adres:

www.kaercher.com/REACH

Kumanda elemanları

Şekiller için bkz. Zarftaki sayfa

- 1 Püskürtme memesi
- 2 Püskürtme memesinin sıkıştırma civatası
- 3 Meme tutucusu
- 4 Meme tutucusunun sıkıştırma civatası
- 5 Püskürtme maddesi hortumu
- 6 Yüksek basınçlı temizleyicinin püskürtme borusu
- 7 Geçmeli kelepçe
- 8 Hava deliği
- 9 Cıvata
- 10 Emme borusu
- 11 Püskürtme maddesi deliği
- 12 Püskürtme memesi

Kurallara uygun kullanım

Islak püskürtme tertibatı, bir yüksek basınçlı temizleyicinin püskürtme borusuna takılmak için üretilmiştir. Yüksek basınçlı temizleyicinin su tazyiki, su tazyikiyle birlikte çıkan püskürtme maddesini emer.

Uygulama örnekleri:

- Pas temizleme
- Pas önleme
- Kaynak dikişlerini temizleme
- Cila kaldırma

Uygun püskürtme maddeleri (Kum büyüklüğü 0,2...2 mm):

- Eritme odası çürüfları
- Püskürtme çakılı
- Korindon

Güvenlik uyarıları

- Kullanmadan önce cihazınızın kullanım kılavuzunu okuyun ve özellikle güvenlik uyarılarını dikkate alın.
- Bu kullanım kılavuzundaki uyarılara ek olarak, yasa koyucunun genel güvenlik ve kaza önleme talimatları dikkate alınmalıdır.
- Onarımlar, sadece yetkili müşteri hizmetleri merkezleri ya da geçerli tüm güvenlik kuralları hakkında bilgi sahibi olan bu bölgeye ait teknisyenler tarafından yapılmalıdır.
- Cihazın temizlenmesi ve cihaza bakım yapılmasından ve parçaların değiştirilmesinden önce, yüksek basınçlı temizleyici durdurulmalı ve elektrik fişi çekilmelidir.
- Sadece üretici tarafından onaylanmış aksesuar ve yedek parçalar kullanılmalıdır. Orijinal aksesuar ve orijinal yedek parçalar, cihazın güvenli ve arızasız bir biçimde çalışmasının güvencesidir.
- Cihaz, çalışma düzenleriyle birlikte kullanılmadan önce düzgün durum ve çalışma güvenliği kontrollerinden geçirilmelidir. Eğer hasar veya eksik var ise kullanılmamalıdır.

- Tehlikeli alanlarda (örneğin benzin istasyonu) cihazın kullanılması durumunda gerekli emniyet tedbirlerinin dikkate alınması gerekir. Patlama tehlikesi olan odalarda cihazın çalıştırılması yasaktır.
- Çalışma bölgesindeki akımla yönlendirilen tüm parçalar tazyikli suya karşı korunmuş olmalıdır.
- El püskürtme tabancasındaki kol çalışma sırasında sıkıştırılmamalıdır.
- Geriye püsküren parçalara karşı koruma sağlamak için, gerekirse uygun koruyucu giysiler giyilmelidir.
- Tazyikli kesinlikle insanlara, hayvanlara, cihaza ya da elektrikli parçalara yöneltmeyin.
- Asbest içeren ve sağlığa zararlı maddeler içeren diğer malzemeler temizlenmemelidir.
- Her değişimden önce püskürtme bölümünün temizlenmesi sağlanmamışsa, hafif metallerin ve demir içeren parçaların bir püskürtme bölmesinde değişimli olarak veya aynı anda püskürtülmesine izin verilmez (yangın ve patlama tehlikesi).
- % 80 üzerinde magnezyum içeren magnezyum alaşımlarının püskürtülmesi için demir içeren püskürtme maddeleri kullanılmamalıdır.
- Silikon içeren püskürtme maddeleri kullanılmamalıdır.
- Geçerli düzenlemelere göre izin verilen maksimum tehlikeli madde oranını aşan püskürtme maddeleri kullanılmamalıdır.

Depolar ya da dar mekanlarda çalışmalarda, aşağıdaki konulara yönelik geçerli ulusal/yerel yönetmeliklere dikkat edilmelidir:

- Depolar ve dar mekanlarda çalışma
- Kişi acil durum sinyali sistemlerinin kullanılması

Püskürtme sırasında şu koruyucu donanımlar kullanılmalıdır:

- Göz ve yüz koruması
- Koruyucu kulaklık
- Vücudu ve omuzları örten darbeye karşı koruyucu giysi

- Koruyucu eldiven
- Koruyucu ayakkabı
- Gerekirse solunum koruması

Geçerli ulusal/yerel talimatlara göre hijyenik koruyucu önlemler alınmalıdır.

- Kullanıcı personel cihazı talimatlara uygun olarak kullanılmalıdır. Personel, yerel kuralları dikkate almalı ve çalışma sırasında özellikle çocuklar olmak üzere 3. şahıslara dikkat etmelidir.
- Cihaz, sadece kullanım konusunda eğitim almış ya da kullanım konusundaki yeteneklerini ispatlamış ve kullanım için açık bir şekilde görevlendirilmiş kişiler tarafından kullanılmalıdır. Cihaz çocuklar ya da gençler tarafından kullanılmamalıdır.
- Cihaz, gözetimsiz şekilde uzun süreli olarak basınç altında kesinlikle bırakılmamalıdır.
- Çıkan tazyik tutulmamalıdır.

Kullanım kılavuzundaki semboller

⚠ Tehlike

Ağır bedensel yaralanmalar ya da ölüme neden olan direkt bir tehlike için.

⚠ Uyarı

Ağır bedensel yaralanmalar ya da ölüme neden olabilecek olası tehlikeli bir durum için.

Dikkat

Hafif bedensel yaralanmalar ya da maddi hasarlara neden olabilecek olası tehlikeli bir durum için.

Cihazı çalıştırmaya başlamadan önce

Islak püskürtme tertibatına ek olarak bir meme paketine ihtiyaç duyulur. Meme paketi, kullanılan yüksek basınçlı temizleyiciye uygun olmalıdır.

Meme paketleri	
Meme ebadı	Sipariş No.
35	2.638-526.0
40	2.637-900.0
45	2.637-901.0
50	2.637-902.0
55	2.637-903.0
60	2.637-904.0
65	2.637-905.0
70	2.637-906.0
75	2.637-907.0
80	2.637-908.0
100	2.637-910.0
Borkarbid memeler (aşınmaz)	
1000 l/saate kadar	6.415-084.0
1000 l/saatten itibaren	6.415-083.0

İşletime alma

- Memeyi yüksek basınçlı temizleyicinin püskürtme borusundan sökün.
- Islak püskürtme tertibatının meme tutucusunu, takılmış olan püskürtme memesi ile birlikte püskürtme memesine yerleştirin.
- Meme tutucusunu püskürtme borusuna vidalayın.
- Meme tutucusunun sıkıştırma civatasını gevşetin.
- Püskürtme maddesi hortumu yukarı bacakak şekilde meme tutucusunu döndürün.
- Meme tutucusunun sıkıştırma vidalayın.

Dikkat

Borkarbid püskürtme memesi kullanılırken hasar görme tehlikesi artar. Borkarbid püskürtme memeleri darbeye duyarlıdır. Takmak ve sökmek için çekiç kullanmayın.

Püskürtme memesinin sıkıştırma civatasını çok fazla sıkmayın.

- Püskürtme memesini meme tutucusuna takın.
- Püskürtme memesinin sıkıştırma civatasını sıkın.
- Püskürtme maddesi hortumunu geçmeli kelepçelerle püskürtme borusuna sabitleyin. Bu sırada hortumu gerdirmeyin veya bükmeyin.
- Püskürtme borusunu püskürtme maddesi deposuna veya püskürtme maddesi torbasına sokun.

Not:

Püskürtme maddesini kuru tutun. Islak püskürtme maddesi çalışma arızalarına neden olur.

Kullanımı

- Yüksek basınçlı temizleyiciyi çalıştırın.
- El tabancasının koluna basın.
- Püskürtme işini uygulayın.

Not:

Kullanılmış püskürtme maddesini geçerli düzenlemelere uygun şekilde tasfiye edin.

Püskürtme maddesi miktarının ayarlanması (sadece 4.762-010-0'da)

Emilen püskürtme maddesi miktarı, emme borusundaki hava deliğinden ve püskürtme maddesi deliğinden ayarlanır.

Püskürtme maddesi miktarını arttırma

- Püskürtme maddesi deliğini açın.
- Hava deliğini kapatın.

Püskürtme maddesi miktarını azaltma

- Püskürtme maddesi deliğini kapatın.
- Hava deliğini açın.

Temel ayar

Püskürtme maddesi	Püskürtme maddesi deliği	Hava deliği
8	3/4 açık	1/2 açık
9	1/2 açık	3/4...1 açık

Koruma ve Bakım

⚠ Uyarı

Yaralanma tehlikesi. Cihazdaki tüm çalışmalardan önce yüksek basınçlı temizleyiciyi kapatın ve elektrik fişini çekin.

- Eşit oranlı bir aşınma sağlamak için, püskürtme borusunu düzenli aralıklarla 90° döndürün.
- Aşınmış püskürtme memesini değiştirin.

Aksesuar

	Sipariş No.
Püskürtme maddesi, ince, 0,2...0,8 mm, 25 kg	6.295-564.0
Püskürtme maddesi, kalın, 0,25...1,4 mm	6.295-565.0

Teknik bilgiler

Püskürtme maddesi tüketimi	kg/saat	18...220
----------------------------	---------	----------

Устройство для влажной пескоструйной обработки



Перед первым применением вашего прибора прочитайте эту оригинальную инструкцию по эксплуатации, после этого действуйте соответственно и сохраните ее для дальнейшего пользования или для следующего владельца.

Соблюдать указания по технике безопасности в соответствии с инструкцией по эксплуатации высоконапорного моечного аппарата!

Защита окружающей среды

	Упаковочные материалы пригодны для вторичной переработки. Пожалуйста, не выбрасывайте упаковку вместе с бытовыми отходами, а сдайте ее в один из пунктов приема вторичного сырья.
	Старые приборы содержат ценные перерабатываемые материалы, подлежащие передаче в пункты приемки вторичного сырья. Аккумуляторы, масло и иные подобные материалы не должны попадать в окружающую среду. Поэтому утилизируйте старые приборы через соответствующие системы приемки отходов.

Инструкции по применению компонентов (REACH)

Актуальные сведения о компонентах приведены на веб-узле по следующему адресу:

www.kaercher.com/REACH

Элементы управления

Иллюстрации см. на обороте

- 1 Струйная форсунка
- 2 Крепежный винт струйной форсунки
- 3 Держатель форсунок
- 4 Крепежный винт держателя для форсунок
- 5 Шланг материала для струйной обработки
- 6 Струйная трубка моечного аппарата высокого давления
- 7 Прижимная скоба
- 8 Отверстие для выпуска воздуха
- 9 Винт
- 10 всасывающая трубка,
- 11 Отверстие подачи зерна для струйной обработки
- 12 Распылительная форсунка

Использование по назначению

Устройство для влажной пескоструйной обработки предназначено для установки на струйную трубку моечного аппарата высокого давления. Зерно для струйной обработки смешивается с водой из моечного аппарата высокого давления, в результате чего образуется струя воды с частицами абразивного вещества.

Примеры использования:

- Удаление ржавчины
- Удаление окалины
- Полировка сварного шва
- Снятие лакового покрытия

Подходящее зерно для струйной обработки (размер частиц 0,2 - 2 мм):

- Топочный шлак
- Копьевидный колчедан
- Корунд

Указания по технике безопасности

- Перед вводом аппарата в эксплуатацию следует ознакомиться с руководством по эксплуатации данного аппарата и, в особенности, обратить внимание на указания по технике безопасности.
 - Наряду с указаниями по технике безопасности, содержащимися в настоящем руководстве по эксплуатации необходимо также соблюдать общие правила техники безопасности и указания по предотвращению несчастных случаев.
 - Проведением ремонтных работ разрешается заниматься только авторизованным сервисным центрам, или специалистами в этой сфере, которые ознакомлены с соответствующими предписаниями правил техники безопасности.
 - Перед проведением очистки и технического обслуживания устройства или замены деталей моечного аппарата высокого давления следует выключить и вынуть из розетки сетевой штекерный разъем.
 - Разрешается использовать исключительно те принадлежности и запасные детали, использование которых было одобрено изготовителем. Использование оригинальных принадлежностей и оригинальных запасных деталей гарантирует Вам надежную работу прибора.
 - Перед началом работы аппарат и рабочие приспособления следует проверить на их надлежащее состояние и их соответствие требованиям безопасности. Если состояние прибора не является безупречным, использовать его не разрешается.
 - При использовании устройства в опасных зонах (например, на автозаправочных станциях) следует соблюдать соответствующие правила техники безопасности. Эксплуатация устройства во взрывоопасных зонах запрещается.
 - Все токопроводящие элементы в рабочей зоне должны быть защищены от попадания струи воды.
 - Во время работы не разрешается блокировка рычага ручного пистолета-распылителя.
 - В случае необходимости для защиты от распыляемой воды следует носить приспособленную для этого защитную одежду.
 - Никогда не направляйте струю на людей, животных, на сам аппарат или электрические части.
 - Запрещается очищать асбестосодержащие и прочие материалы, которые содержат вредные для здоровья вещества.
 - Запрещается одновременно или попеременно обрабатывать в пескоструйной камере легкие металлы и железосодержащие детали в том случае, если после каждой замены обрабатываемых материалов не была проведена очистка пескоструйной камеры (опасность возгорания и взрыва).
 - Для пескоструйной обработки магниевых сплавов, содержащих более 80% магния, не следует использовать зерно для струйной обработки, содержащее железо.
 - Не рекомендуется применение зерна для струйной обработки, содержащего кремний.
 - Не следует применять зерна для струйной обработки, содержание вредных веществ в которых превышает максимально допустимый уровень, установленный местным законодательством.
- Во время проведения работ в емкостях или тесных помещениях необходимо соблюдать следующие национальные/местные нормы и правила:

- Работы в емкостях или тесных помещениях
- Использование устройств аварийного предупреждения

При проведении пескоструйной обработки необходимо применять следующие средства защиты:

- Защита для глаз и защитная маска для лица
- Защита органов слуха
- Одежда для защиты от ударов, прикрывающая плечи и тело
- Защитные рукавицы
- Защитная обувь
- при необходимости средства для защиты дыхательных путей

Необходимо выполнять меры гигиенической защиты в соответствии с действующими национальными или локальными предписаниями.

- Обслуживающее лицо обязано использовать устройство в соответствии с назначением. Обслуживающее лицо должно учитывать местные особенности и при работе с устройством присматривать за третьими лицами, находящимися поблизости, особенно детьми.
- Работать с устройством разрешается исключительно лицам, которые прошли инструктаж по эксплуатации или подтвердили свою квалификацию по обслуживанию и на которых возложено использование прибора. Эксплуатация устройства детьми или несовершеннолетними запрещается.
- Устройство ни в коем случае нельзя оставлять без присмотра в то время, как оно находится под давлением.
- Запрещается прикасаться к выходящей струе.

Символы в руководстве по эксплуатации

⚠ Опасность

Для непосредственно грозящей опасности, которая приводит к тяжелым увечьям или к смерти.

⚠ Предупреждение

Для возможной потенциально опасной ситуации, которая может привести к тяжелым увечьям или к смерти.

Внимание!

Для возможной потенциально опасной ситуации, которая может привести к легким травмам или повлечь материальный ущерб.

Перед началом работы

Помимо устройства для влажной пескоструйной обработки следует использовать пакет форсунок. Пакет форсунок должен быть предназначен к применению с соответствующим моечным аппаратом высокого давления.

Пакеты форсунок	
Величина форсунки	№ заказа:
35	2.638-526.0
40	2.637-900.0
45	2.637-901.0
50	2.637-902.0
55	2.637-903.0
60	2.637-904.0
65	2.637-905.0
70	2.637-906.0
75	2.637-907.0
80	2.637-908.0
100	2.637-910.0
Форсунки из карбида бора (износостойкие)	
до 1000 л/ч	6.415-084.0
от 1000 л/ч	6.415-083.0

Начало работы

- Отвинтить форсунку от струйной трубки моечного аппарата высокого давления.
- Надеть держатель форсунок устройства для влажной пескоструйной обработки с распылительной форсункой на струйную трубку.
- Крепко прикрутить держатель форсунок к струйной трубке.
- Ослабить крепежный винт держателя форсунок.
- Держатель форсунок повернуть таким образом, чтобы шланг подачи зерна для струйной обработки был направлен вверх.
- Затянуть крепежный винт держателя форсунок.

Внимание!

Повышенная опасность повреждения при использовании струйной форсунки из карбида бора. Струйная форсунка из карбида бора чувствительна к ударам. Не использовать молоток при ее установке и удалении. Не затягивать слишком сильно крепежный винт струйной форсунки.

- Установить струйную форсунку в держатель для форсунок.
- Затянуть крепежный винт струйной форсунки.
- Установить шланг подачи зерна для струйной обработки с прижимными скобами на струйную трубку. При этом не следует растягивать или перегибать шланг.
- Вставить всасывающую трубку в резервуар или мешок с зерном для струйной обработки.

Указание:

Предохранять от намокания зерно для струйной обработки. Влажное зерно может привести к возникновению неисправностей.

Эксплуатация

- Ввести моечный аппарат высокого давления в эксплуатацию.
- Нажать рычаг ручного пистолета-распылителя.
- Выполнить пескоструйную обработку.

Указание:

Утилизировать отработанное зерно для струйной обработки в соответствии с действующими правилами.

Установка количества зерна для струйной обработки (только для 4.762-010.0)

Количество всасываемого зерна для струйной обработки устанавливается с помощью отверстия для выпуска воздуха и отверстия подачи зерна для струйной обработки во всасывающей трубке.

Повышенное количество зерна для струйной обработки

- Открыть отверстие подачи зерна для струйной обработки.
- Закрыть отверстие для выпуска воздуха.

Пониженное количество зерна для струйной обработки

- Закрыть отверстие подачи зерна для струйной обработки.
- Открыть отверстие для выпуска воздуха.

Основная настройка

Размер зерна для струйной обработки	Отверстие подачи зерна для струйной обработки	Отверстие для выпуска воздуха
8	открыто на 3/4	открыто на 1/2
9	открыто на 1/2	открыто на 3/4 - полностью открыто

Уход и техническое обслуживание

⚠ Предупреждение

Опасность получения травм. Перед проведением любых работ с устройством, выключить моечный аппарат высокого давления и вытянуть штепсельную вилку.

- Регулярно поворачивать струйную форсунку на 90° для достижения равномерного износа.
- Заменить изношенную струйную форсунку.

Принадлежности

	№ заказа:
Зерно для струйной обработки, мелкое, 0,2 - 0,8 мм, 25 кг	6.295-564.0
Зерно для струйной обработки, крупное, 0,25 - 1,4 мм	6.295-565.0

Технические данные

Расход зерна для струйной обработки	кг/ч	18...220
-------------------------------------	------	----------

Nedves szóróberendezés



A készülék első használata előtt olvassa el ezt az eredeti használati utasítást, ez alapján járjon el és tartsa meg a későbbi használatra vagy a következő tulajdonos számára.

Vegye figyelembe a magasnyomású tisztító kezelési útmutatójában szereplő biztonsági előírásokat!

Környezetvédelem



A csomagolási anyagok újrahasznosíthatók. Kérjük, ne dobja a csomagolást a házi szemétbe, hanem vigye el egy újrahasznosító helyre.



A használt készülékek értékes újrahasznosítható anyagokat tartalmaznak, amelyeket újrahasznosító helyen kell elhelyezni. Az elemeknek, olajnak és hasonló anyagoknak nem szabad a környezetbe kerülni. Ezért kérjük, a használt készülékeket megfelelő gyűjtőrendszeren keresztül távolítsa el.

Megjegyzések a tartalmazott anyagokkal kapcsolatban (REACH)

Aktuális információkat a tartalmazott anyagokkal kapcsolatban a következő címen talál:

www.kaercher.com/REACH

Kezelési elemek

Az ábrákat lásd a borító oldalon

- 1 Sugár szórófej
- 2 Szorító csavar sugár szórófej
- 3 Szórófej tartó
- 4 Szorító csavar szórófej tartó
- 5 Szórányag tömlő
- 6 A magasnyomású tisztító sugárcsőve
- 7 Szorítóbilincs
- 8 Levegő furat
- 9 Csavar
- 10 Szívócső
- 11 Szórányag furat
- 12 Szórófúvóka

Rendeltetésszerű használat

A nedves szóróberendezést magasnyomású tisztító sugárcsővére való felszerelésre tervezték. A magasnyomású tisztító vízszugara szórányagot szív fel, amelyet a víz-sugár továbbít.

Alkalmazási példák:

- Rozsdátlanítás
- Revétlenítés
- Hegesztési varratok eltüntetése
- Lakk eltávolítása

Megfelelő szórányag (szemcse nagyság: 0,2...2 mm):

- Olvasztókemence reve
- Sugárkő
- Korund

Biztonsági tanácsok

- Az első használat előtt olvassa el a készülék üzemeltetési utasítását és legyen különös figyelemmel a biztonsági előírásokra.
- A jelen üzemeltetési utasításban található utasítások mellett figyelembe kell venni a törvényes, általános, biztonsági és balesetmegelőzési előírásokat.
- A javításokat kizárólag olyan engedéllyel rendelkező vevőszolgálati központok vagy az adott szakterületen jártas szakemberek végezhetik, akik tisztában vannak az összes fontos vonatkozó biztonsági előírással.
- A készülék tisztítását és karbantartását, illetve az alkatrészek cseréjét megelőzően a magasnyomású tisztítót ki kell kapcsolni, és ki kell húzni a hálózati csatlakozódugót.
- Csak olyan tartozékokat és alkatrészeket szabad használni, amelyeket a gyártó jóváhagyott. Az eredeti tartozékok és az eredeti alkatrészek biztosítják azt, hogy a készüléket biztonságosan és zavartalanul lehessen üzemeltetni.

- A készülék és a munkaberendezés szabályszerű állapotát és üzembiztonságát használat előtt ellenőrizni kell. Ha a készülék állapota nem kifogástalan, akkor nem szabad használni.
 - A készülék veszélyes területen (például benzinkútnál) történő használatakor figyelembe kell venni a megfelelő biztonsági előírásokat. Tilos a készüléket robbanásveszélyes helyiségekben működtetni.
 - A munkazónában kizárólag vízsugárral szemben védett áramvezető alkatrészeket szabad használni.
 - Üzem közben a kézi szórópisztoly ravaszát nem szabad fixen beszorítani.
 - A visszafreccsenő részek elleni védelem céljából szükség esetén alkalmas védőruházatot kell viselni.
 - A sugarat semmiképpen sem szabad emberre, állatra, a készülékre vagy elektromos alkatrészekre irányítani.
 - Azbeszt tartalmú és más olyan anyagokat, amelyek egészségkárosító anyagokat tartalmaznak nem szabad tisztítani.
 - Nem megengedett könnyűfémek és vastartalmú alkatrészek egy szórókabinban történő váltott vagy egyidejű szórása, ha nincs biztosítva minden csere előtt a szórókabin tisztítása (tűz- és robbanásveszély).
 - Több mint 80%-os magnézium ötvözetek szórása esetén nem szabad vastartalmú szóróanyagot használni.
 - Nem szabad szilikogén szóróanyagot használni.
 - Nem szabad olyan szóróanyagot használni, amelynek maximális megengedett veszélyes anyag tartalma az adott érvényes előírásokat meghaladja.
- Tartályokban vagy szűk helyiségekben történő munka esetén figyelembe kell venni a nemzetileg/helyileg érvényes irányelveket a következő témakörökben:
- Munka tartályokban és szűk helyiségekben

- Személy-vészjelző berendezések használata

Szórás esetén a következő védőfelszerelést kell viselni:

- Szem- és arcvédő
- Hallásvédelem
- Testet és vállat letakaró szemcseszűrő védőruha
- Védőkesztyű
- Védőcipő
- adott esetben védőmaszk

Egészségügyi óvintézkedéseknél a nemzetileg/helyileg érvényben lévő előírásokat be kell tartani.

- A kezelőszemélynek a készüléket rendeltetésszerűen kell használnia. Figyelembe kell vennie a helyi adottságokat, és a készülékkel való munka közben figyelnie kell harmadik személyekre, különösen gyermekekre.
- A készüléket csak olyan személyek használhatják, akiket betanítottak annak kezelésére vagy igazolták ebbéli képességeiket, illetve kifejezetten megbízták őket a készülék használatával. A készüléket nem használhatják gyermekek vagy fiatalok.
- A készüléket soha nem szabad felügyelet nélkül hagyni, amíg az nyomás alatt áll.
- Nem szabad a kilépő sugárba nyúlni.

Szimbólumok az üzemeltetési útmutatóban

⚠ Balesetveszély

Azonnal fenyegető veszély, amely súlyos testi sérüléshez vagy halálhoz vezet.

⚠ Figyelem!

Esetlegesen veszélyes helyzet, amely súlyos testi sérüléshez vagy halálhoz vezethet.

Vigyázat

Esetlegesen veszélyes helyzet, amely könnyű sérüléshez vagy kárhoz vezethet.

Üzembevétel előtt

A nedves szóróberendezéshez továbbá egy szórófej csomagra is szükség van. A szórófej csomagnak a használt magasnyomású tisztítóhoz kell igazodnia.

Szórófej csomagok	
Szórófej nagyság	Megrendelési szám
35	2.638-526.0
40	2.637-900.0
45	2.637-901.0
50	2.637-902.0
55	2.637-903.0
60	2.637-904.0
65	2.637-905.0
70	2.637-906.0
75	2.637-907.0
80	2.637-908.0
100	2.637-910.0
Bórkarbid szórófejek (lassan kopó)	
1000 l/h-ig	6.415-084.0
1000 l/h-től	6.415-083.0

Üzembevétel

- Csavarozza le a szórófejet a magasnyomású tisztító sugárcsővéről.
- Helyezze fel a sugárcsőre a nedves szóróberendezés szórófej tartóját behelyezett szórófúvókával.
- A szórófej tartót csavarja erősen a sugárcsőre.
- A szórófej tartó szorító csavarját kioldani.
- A szórófej tartót úgy csavarja be, hogy a szóróanyag tömlő felfelé mutasson.
- A szórófej tartó szorító csavarját erősen meghúzni.

Vigyázat

Erősebb rongálódásveszély bórkarbid szórófej használata esetén. A bórkarbid szórófejek ütésre érzékenyek. A be- és kiszereléshez ne használjon kalapácsot. A szórófej szorító csavarját ne húzza meg túl erősen.

- A szórófejet helyezze be a szórófej tartóba.
- Húzza meg a szórófej szorító csavarját.
- A szóróanyag tömlőt rögzítse a szorító bilincsel a sugárcsővön. Eközben ne feszítse vagy törje meg a tömlőt.
- A szívócsövet helyezze a szóróanyag tartályba vagy a szóróanyag zsákba.

Megjegyzés:

Tartsa szárazon a szóróanyagot. A nedves szóróanyag működési zavarokat okoz.

Használat

- Helyezze üzembe a készüléket.
- Hozza működésbe a kézi szórópisztoly karját.
- Végezze el a szórási munkát.

Megjegyzés:

Az elhasznált szóróanyagot a megfelelő érvényes előírásoknak megfelelően távolítsa el.

Szóróanyag mennyiség beállítása (csak 4.762-010.0 esetén)

A felszívott szóróanyag mennyiségét a szívócsövön a levegő furatnál és a szóróanyag furatnál lehet beállítani.

Szóróanyag mennyiség növelése

- Szóróanyag furatot kinyitni.
- Levegő furatot bezárni.

Szóróanyag mennyiség csökkentése

- Szóróanyag furatot lezárni.
- Levegő furatot kinyitni.

Alapbeállítás

Szóróanyag szemcse-nagysága	Szóróanyag furat	Levegő furat
8	3/4 nyitva	1/2 nyitva
9	1/2 nyitva	3/4...1 nyitva

Ápolás és karbantartás

⚠ **Figyelem!**

Sérülésveszély. A készüléken történő bármiféle munka előtt kapcsolja ki a magasnyomású tisztítót, és húzza ki a hálózati csatlakozót.

- A szórófejet rendszeres időszakonként 90° -kal elfordítani, hogy egyforma kopást érjünk el.
- Az elkopott szórófejet cserélje ki.

Tartozékok

	Megrendelési szám
Szóróanyag, finom, 0,2...0,8 mm, 25 kg	6.295-564.0
Szóróanyag, durva, 0,25...1,4 mm	6.295-565.0

Műszaki adatok

Szóróanyag felhasználás	kg/h	18...220
-------------------------	------	----------

Zařízení k otryskávání za mokra



Před prvním použitím svého zařízení si přečtěte tento původní návod k používání, řiďte se jím a uložte jej pro pozdější použití nebo pro dalšího majitele.

Dodržujte bezpečnostní pokyny, které jsou uvedené výrobcem vysokotlakého čističe v návodu k obsluze!

Ochrana životního prostředí

	Obalové materiály jsou recyklovatelné. Obal nezhazujte do domovního odpadu, ale odvezďte jej k opětovnému využití.
	Přístroj je vyroben z hodnotných recyklovatelných materiálů, které je třeba znovu využít. Baterie, olej a podobné látky se nesmějí dostat do okolního prostředí. Použitá zařízení proto odvezďte na příslušných sběrných místech

Informace o obsažených látkách (REACH)

Aktuální informace o obsažených látkách naleznete na adrese:

www.kaercher.com/REACH

Ovládací prvky

Vyobrazení viz výklopné záložky

- 1 Proudová tryska
- 2 Stavěcí šroub proudové trysky
- 3 Držák trysky
- 4 Stavěcí šroub držáku trysky
- 5 Hadice tryskacího prostředku
- 6 Proudnice vysokotlakého čističe
- 7 Svěrací třmen
- 8 Vzduchový otvor
- 9 Šroub
- 10 Sací hubice
- 11 Otvor pro tryskací prostředek
- 12 Stříkací tryska

Používání v souladu s určením

Zařízení k otryskávání za mokra je určeno k montáži na proudnici vysokotlakého čističe. Proud vody vysokotlakého čističe nasává tryskací prostředek, který se mísí do paprsku vody.

Příklady použití:

- Odrezování
- Odokujení
- Začistit svary
- Odlakování

Vhodné tryskací prostředky (zrnitost 0,2...2 mm):

- Uhelná vysokopecní struska
- Broky z vysokouhlíkové lité oceli
- Korund

bezpečnostní pokyny

- Před prvním uvedením do provozu si bezpodmínečně přečtěte návod k obsluze a dbejte především následujících bezpečnostních pokynů.
- Kromě pokynů v návodu na použití musí být dodržena i všeobecná, zákonem stanovená bezpečnostní ustanovení za účelem zabránění vzniku nehody či ohrožení života.
- Údržbu smí provádět jen příslušný servis nebo odborníci v této oblasti, kteří jsou seznámeni se všemi příslušnými bezpečnostními předpisy.
- Před čištěním a údržbou přístroje a výměnou jednotlivých částí vysokotlaký čistič vypněte a vytáhněte síťový přívod ze zástrčky.
- Smí se používat pouze příslušenství a náhradní díly schválené výrobcem. Originální příslušenství a originální náhradní díly skýtají záruku bezpečného a bezporuchového provozu přístroje.
- Přístroj s pracovními zařízeními musíte před použitím zkontrolovat ohledně řádného stavu a bezpečnosti provozu.

Pokud jejich stav není bez závad, nelze je používat.

- Používáte-li přístroj v nebezpečných prostorách (např. benzinová pumpa), dodržujte bezpodmínečně příslušné bezpečnostní předpisy. Nikdy nepracujte v prostorách, ve kterých hrozí nebezpečí exploze!
- Veškeré části přístroje, kterými je veden el. proud, musí být chráněny před stříkající vodou.
- Spínač ruční stříkací pistole nesmí být při provozu zakleslý.
- V případě potřeby noste vhodný ochranný oděv chránící před potřísněním.
- Paprskem nikdy nemiňte na osoby, zvířata, samý přístroj ani elektro přístroje.
- Materiály obsahující azbest a jiné látky, které jsou nebezpečné pro zdraví, nesmějí být čištěny.
- Střídavé nebo současně otryskávání lehkých kovů a dilů s obsahem kovu v jednom otryskovacím prostoru není dovoleno, pokud není před každým otryskáváním zajištěno vyčištění otryskovacího prostoru (nebezpečí požáru a výbuchu).
- K otryskávání slitin z magnézia s obsahem více než 80% magnézia nesmí být používány kovové tryskací prostředky.
- Nesmějí se používat tryskací prostředky obsahující silice.
- Nesmí se používat žádné tryskací prostředky, které překračují maximální povolený obsah nebezpečných látek stanovený příslušnými platnými předpisy.

Při práci v nádržích nebo úzkých prostorech je třeba dodržovat národní/místní směrnice týkající se těchto témat:

- práce v nádržích a úzkých prostorech
- používání osobní signalizačních zařízení pro případ nouze

Při otryskávání je nezbytné používat následující ochrannou výstroj:

- Ochrana zraku a obličeje
- Ochrana sluchu

- Protinárazový ochranný oblek zakrývající tělo a ramena
- Ochranné rukavice
- Bezpečnostní obuv
- případně ochrana dýchání

Je třeba přijmout hygienická opatření dle národních/místních předpisů.

- Obsluha smí přístroj používat pouze k účelům, ke kterým byl přístroj vyroben. Při práci s přístrojem je uživatel povinen dbát místních specifik a brát při práci zřetel na třetí osoby, zvláště na děti.
- Přístroj smí používat jen osoby, které jsou seznámeny s manipulací, nebo které prokázaly schopnost obsluhy a které jsou používáním výslovně pověřeny. S přístrojem nesmí pracovat děti nebo mladiství.
- Nikdy přístroj nenechávejte bez dozoru, pokud je pod tlakem.
- Nikdy nesahejte do vycházejícího paprsku.

Symbole použité v návodu k obsluze

⚠ *Pozor!*

Pro bezprostředně hrozící nebezpečí, které vede k těžkým fyzickým zraněním nebo k smrti.

⚠ *Upozornění*

Pro potenciálně nebezpečnou situaci, která by mohla vést k těžkým fyzickým zraněním nebo k smrti.

Pozor

Pro potenciálně nebezpečnou situaci, která může vést k lehkým fyzickým zraněním nebo k věcným škodám.

Pokyny před uvedením přístroje do provozu

Mimo zařízení k otryskávání za mokra je potřeba svazku trysek. Svazek trysek je třeba přizpůsobit používanému vysokotlakému čističi.

Svazky trysek	
Velikost trysky	Objednáací č.
35	2.638-526.0
40	2.637-900.0
45	2.637-901.0
50	2.637-902.0
55	2.637-903.0
60	2.637-904.0
65	2.637-905.0
70	2.637-906.0
75	2.637-907.0
80	2.637-908.0
100	2.637-910.0
Trysky z karbidu boru (malé opotřebení)	
do 1000 l/h	6.415-084.0
od 1000 l/h	6.415-083.0

Uvedení do provozu

- Odšroubujte trysku od proudnice vysokotlakého čističe.
- Na proudnici nasadte držák trysky zařízení k otryskávání za mokra s vloženou stříkací tryskou.
- Pevně sešroubujte držák trysky s proudnicí.
- Povolte stavěcí šroub držáku trysky.
- Otočte držák trysky tak, aby směřovala hadice s tryskacím prostředkem nahoru.
- Utáhněte stavěcí šroub držáku trysky.

Pozor

Zvýšené nebezpečí poškození v případě používání trysky z karbidu boru. Trysky z karbidu boru jsou citlivé na nárazy. Při montáži a demontáži nepoužívejte kladivo. Neutahujte stavěcí šroub proudové trysky příliš pevně.

- Zasuňte proudovou trysku do držáku trysky.
- Utáhněte stavěcí šroub proudové trysky.
- Hadici s tryskacím prostředkem upevněte na proudnici pomocí upínacích spon. Přitom hadici nenapínejte ani neohýbejte.
- Sací trubku zasuňte do nádoby na tryskací prostředek nebo na pytel s tryskacím prostředkem.

Upozornění:

Tryskací prostředek udržujte v suchu. Vlhký tryskací prostředek způsobuje funkční poruchy.

Obsluha

- Uvedte vysokotlaký čistič do provozu.
- Stiskněte páku na stříkací pistolí.
- Proveďte otryskávání.

Upozornění:

Spotřebovaný tryskací prostředek zlikvidujte dle příslušných platných předpisů.

Nastavení množství tryskacího prostředku (pouze u 4.762-010.0)

Množství nasávaného tryskacího prostředku se nastavuje na vzduchovém otvoru a na otvoru tryskacího prostředku v sací trubce.

Zvýšení množství tryskacího prostředku

- Otevřete otvor tryskacího prostředku.
- Zavřete vzduchový otvor.

Snížení množství tryskacího prostředku

- Zavřete otvor tryskacího prostředku.
- Otevřete vzduchový otvor.

Výchozí nastavení

Zrnitost tryskacího prostředku	Otvor pro tryskací prostředek	Vzduchový otvor
8	3/4 otevřena	1/2 otevřena
9	1/2 otevřena	3/4...1 otevřena

Ošetřování a údržba

⚠ Upozornění

Nebezpečí úrazu. Před prací na zařízení vždy vysokotlaký čistič vypněte a vytáhněte síťovou zástrčku.

- ➔ V pravidelných časových intervalech otáčejte proudovou trysku o 90°, čímž dosáhnete pravidelného opotřebení.
- ➔ Opotřeбенou proudovou trysku vyměňte.

Příslušenství

	Objednací č.
Tryskací prostředek, jemný, 0,2...0,8 mm, 25 kg	6.295-564.0
Tryskací prostředek, hrubý, 0,25...1,4 mm	6.295-565.0

Technické údaje

Spotřeba tryskacího prostředku	kg/hod	18...220
--------------------------------	--------	----------

Priprava za mokri curek



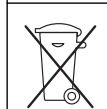
Pred prvo uporabo Vaše naprave preberite to originalno navodilo za uporabo, ravnajte se po njem in shranite ga za morebitno kasnejšo uporabo ali za naslednjega lastnika.

Upošteвайте varnostna opozorila v navodilu za uporabo visokotlačnega čistilnika!

Varstvo okolja



Embalaža je primerna za recikliranje. Prosimo, da embalaže ne odvržete med gospodinjske odpadke, temveč jo odložite v zbiralnik za ponovno obdelavo.



Stare naprave vsebujejo dragocene reciklirne materiale, ki jih je treba odvajati za ponovno uporabo. Baterije, olje in podobne snovi ne smejo priti v okolje. Zato stare naprave zavrzite v ustrezne zbiralne sisteme.

Opozorila k sestavinam (REACH)

Aktualne informacije o sestavinah najdete na: www.kaercher.com/REACH

Upravljalni elementi

Za slike glejte stran ovitka

- 1 Šoba za curek
- 2 Privojni vijak šobe za curek
- 3 Nosilec šob
- 4 Privojni vijak nosilca šob
- 5 Gibka cev za brizgalno sredstvo
- 6 Brizgalna cev visokotlačnega čistilnika
- 7 Vpenjalna objemka
- 8 Odprtina za zrak
- 9 Vijak
- 10 Sesalna cev
- 11 Odprtina za brizgalno sredstvo
- 12 Razpršilna šoba

Namenska uporaba

Priprava za mokri curek je namenjena za montažo na brizgalno cev visokotlačnega čistilnika. Vodni curek visokotlačnega čistilnika poseja brizgalno sredstvo, ki se povleče v vodni curek.

Primeri uporabe:

- Odstranjevanje rje
- Odškajanje
- Premazanje varov z mavcem
- Odstranjevanje laka

Ustrezno brizgalno sredstvo (debelina zrn 0,2...2 mm):

- Stopljena premogova žindra
- Markazit
- Korund

Varnostna navodila

- Pred zagonom preberite navodilo za obratovanje stroja in še posebej upoštevajte varnostna navodila.
- Poleg napotkov v tem navodilu za uporabo se morajo upoštevati splošni varnostni predpisi in zakosko določeni predpisi o varstvu pri delu.
- Servisiranje smejo izvajati le odobreni uporabniški servisi ali strokovnjaki za to področje, ki so seznanjeni z vsemi pomembnimi varnostnimi predpisi.
- Pred čiščenjem in vzdrževanjem naprave in zamenjavo delov je potrebno visokotlačni čistilnik izklopiti in izvleči omrežni vtič.
- Uporabljati se smejo le pribor in nadomestni deli, ki jih dopušča proizvajalec. Originalni pribor in originalni nadomestni deli zagotavljajo varno in nemoteno obratovanje naprave.
- Pred uporabo se mora preizkusiti neoporečno stanje stroja z delovnimi pripomočki in obratovalna varnost. Če stanje ni brezhibno, stroja ne smete uporabljati.

- Pri uporabi naprave v nevarnih področjih (npr. bencinske črpalke) je treba upoštevati ustrezne varnostne predpise. Prepovedana je uporaba v prostorih, kjer obstaja nevarnost eksplozije.
- Vsi deli v delovnem območju, ki so pod napetostjo, morajo biti zaščiteni pred vodnim curkom.
- Ročica ročne brizgalne pištole med obratovanjem ne sme biti zagozdena.
- Za zaščito pred nazaj brizgajočimi delci se mora po potrebi nositi ustrezna zaščitna obleka.
- Curka nikoli ne usmerjajte v ljudi, živali, na naravo ali električne komponente.
- Materialov, ki vsebujejo azbest ali druge zdravju nevarne snovi, se ne sme čistiti.
- Nedopustna je izmenična ali istočasna obdelava lahkih kovin in delov, ki vsebujejo železo, s curki v prostoru razprševanja, če pred vsako menjavo ni zagotovljeno čiščenje prostora razprševanja (nevarnost požara in eksplozije).
- Za obdelavo magnezijevih zlitin s curki z več kot 80% magnezija se ne smejo uporabljati brizgalna sredstva, ki vsebujejo železo.
- Ne smejo se uporabljati silikogena brizgalna sredstva
- Ne smete uporabljati brizgalnih sredstev, ki presesegajo maksimalno dopustno vsebnost nevarnih snovi v skladu z vsakokratnimi veljavnimi določili.

Pri delu v posodah ali ozkih prostorih se morajo upoštevati nacionalno/lokalno veljavne smernice glede naslednjih tem:

- Delo v posodah in ozkih prostorih
- Uporaba alarmnih naprav

Pri obdelavi s curki je treba nositi naslednjo zaščitno opremo:

- Zaščita za oči in obraz
- Zaščita za sluh
- Zaščitna obleka pred udarci, ki pokriva telo in ramena
- Zaščitne rokavice
- Zaščitna obutev
- po potrebi dihalna zaščita

Izvesti se morajo higienski zaščitni ukrepi po nacionalno/lokalno veljavnih predpisih.

- Uporabnik mora napravo namensko uporabljati. Upoštevati mora lokalne daniosti in pri delu s strojem paziti na tretje osebe, še posebej na otroke.
- Aparat smejo uporabljati le osebe, ki so bile poučene o ravnanju ali ki so dokazale svoje sposobnosti za upravljanje in so izrecno pooblašene za uporabo. S strojem ne smejo delati otroci ali mladostniki.
- Naprave ne smete nikoli pustiti brez nadzora, dokler je pod pritiskom.
- V izstopajoč curek se ne sme posegati.

Simboli v navodilu za obratovanje

⚠ Nevarnost

Za neposredno grozečo nevarnost, ki vodi do težkih telesnih poškodb ali smrti.

⚠ Opozorilo

Za možno nevarno situacijo, ki bi lahko vodila do težkih telesnih poškodb ali smrti.

Pozor

Za možno nevarno situacijo, ki lahko vodi do lahkih poškodb ali materialne škode.

Pred zagonom

Poleg priprave za mokri curek se dodatno potrebuje paket šob. Paket šob me biti usklajen z uporabljenim visokotlačnim čistilnikom.

Paketi šob	
Velikost šobe	Naroč. št.
35	2.638-526.0
40	2.637-900.0
45	2.637-901.0
50	2.637-902.0
55	2.637-903.0
60	2.637-904.0
65	2.637-905.0
70	2.637-906.0
75	2.637-907.0
80	2.637-908.0
100	2.637-910.0
Borkarbidne šobe (malo obrabljive)	
do 1000 l/h	6.415-084.0
od 1000 l/h	6.415-083.0

Zagon

- Odvijte šobo z brizgalne cevi visokotlačnega čistilnika.
- Nosilec šob priprave za mokri curek namestite na brizgalno cev z vloženo razpršilno šobo.
- Nosilec šob trdno privijte z brizgalno cevjo.
- Odvijte privojni vijak nosilca šob.
- Nosilec šob obrnite tako, da gibka cev za brizgalno sredstvo kaže navzgor.
- Trdni privijte privojni vijak nosilca šob.

Pozor

Povečana nevarnost poškodb pri uporabi borkarbidne šobe za curek. Borkarbidne šobe za curek so občutljive na udarce. Za vgradnjo in demontažo ne uporabljajte klavdiva. Privojnega vijaka šobe za curek ne pritegnite premočno.

- Šobo za curek vtaknite v nosilec šob.
- Pritegnite privojni vijak šobe za curek.

- Gibko cev za brizgalno sredstvo pritrdite z vpenjalnimi objemkami na brizgalno cev. Pri tem gibke cevi ne napenjajte ali prepogibajte.
- Sesalno cev vtaknite v posodo za brizgalno sredstvo ali v vrečo z brizgalnim sredstvom.

Opozorilo:

Brizgalno sredstvo hranite na suhem. Mokro brizgalno sredstvo povzroča motnje v delovanju.

Upravljanje

- Zaženite visokotlačni čistilnik.
- Pritisnite ročico ročne brizgalne pištole.
- Izvedite obdelavo s curkom.

Opozorilo:

Porabljeno brizgalno sredstvo odstranite v skladu z vsakokratno veljavnimi predpisi.

Nastavljanje količine brizgalnega sredstva (le pri 4.762-010.0)

Količina vsesanega brizgalnega sredstva se nastavi na odprtini za zrak in na odprtini za brizgalno sredstvo v sesalni cevi.

Povečanje količine brizgalnega sredstva

- Odprite odprtino za brizgalno sredstvo.
- Zaprite odprtino za zrak.

Zmanjšanje količine brizgalnega sredstva

- Zaprite odprtino za brizgalno sredstvo.
- Odprite odprtino za zrak.

Osnovna nastavitvev

Granulacija brizgalnega sredstva	Odprtina za brizgalno sredstvo	Odprtina za zrak
8	3/4 odprta	1/2 odprta
9	1/2 odprta	3/4...1 odprta

Nega in vzdrževanje

⚠ Opozorilo

Nevarnost poškodb. Pred deli na napravi, izklopite visokotlačni čistilnik in izvlecite omrežni vtič.

- Šobo za curek v rednih časivnih intervalih obrnite za 90°, da dosežete enakomerno obrabo.
- Zamenjajte izrabljeno šobo za curek.

Pribor

	Naroč. št.
Brizgalno sredstvo, fino, 0,2...0,8 mm, 25 kg	6.295-564.0
Brizgalno sredstvo, grobo, 0,25...1,4 mm	6.295-565.0

Tehnični podatki

Poraba brizgalnega sredstva	kg/h	18...220
-----------------------------	------	----------

Strumienica



Przed pierwszym użyciem urządzenia należy przeczytać oryginalną instrukcję obsługi, postępować według jej wskazań i zachować ją do późniejszego wykorzystania lub dla następnego użytkownika.

Przestrzegać wskazówek bezpieczeństwa zawartych w instrukcji obsługi myjki wysokociśnieniowej!

Ochrona środowiska



Materiał, z którego wykonano opakowanie nadaje się do powtórnego przetworzenia. Prosimy nie wyrzucać opakowania do śmieci z gospodarstw domowych, lecz oddać do recyklingu.



Zużyte urządzenia zawierają cenne surowce wtórne, które powinny być oddawane do utylizacji. Akumulatory, olej i tym podobne substancje nie powinny przedostać się do środowiska naturalnego. Prosimy o utylizację starych urządzeń w odpowiednich placówkach zbierających surowce wtórne.

Wskazówki dotyczące składników (REACH)

Aktualne informacje dotyczące składników znajdują się pod:

www.kaercher.com/REACH

Elementy obsługi

Ilustracje, patrz Strona okładki

- 1 Dysza strumieniowa
- 2 Śruba zaciskowa dyszy strumieniowej
- 3 Uchwyt dyszy
- 4 Śruba zaciskowa uchwytu dyszy
- 5 Wąż środka natryskowego
- 6 Lanca myjki wysokociśnieniowej
- 7 Zacisk chwytakowy
- 8 Otwór powietrzny
- 9 Śruba
- 10 Rura ssąca
- 11 Otwór na ścierniwo
- 12 Dysza spryskująca

Użytkowanie zgodne z przeznaczeniem

Strumienica przeznaczona jest do zamontowania na lancy myjki wysokociśnieniowej. Strumień wody myjki wysokociśnieniowej zasysa ścierniwo, które zabierane jest wraz ze strumieniem wody.

Przykłady zastosowania:

- Usuwanie rdzy
- Usuwanie zgorzeli
- Wygladzanie spawów
- Usuwanie lakieru

Odpowiednie ścierniwo (wielk. ziarna 0,2...2 mm):

- Żużel paleniskowy
- Markasyt
- Korund

Wskazówki bezpieczeństwa

- Przed przystąpieniem do eksploatacji należy zapoznać się z instrukcją obsługi urządzenia i bezwzględnie przestrzegać zasad bezpieczeństwa.
 - Należy przestrzegać wskazówek zawartych w tej instrukcji oraz obowiązujących ogólnych przepisów prawnych dotyczących bezpieczeństwa i zapobiegania wypadkom.
 - Naprawy mogą być wykonywane wyłącznie przez autoryzowane placówki serwisu lub osoby wykwalifikowane w tym zakresie, którym znane są wszystkie istotne przepisy bezpieczeństwa.
 - Przed czyszczeniem i konserwacją urządzenia oraz wymianą części myjkę wysokociśnieniową należy wyłączyć i wyjąć wtyczkę z gniazdka.
 - Stosować wyłącznie wyposażenie dodatkowe i części zamienne dopuszczone przez producenta. Oryginalne wyposażenie i oryginalne części zamienne gwarantują bezpieczną i bezusterkową pracę urządzenia.
 - Przed rozpoczęciem pracy należy sprawdzić urządzenie z wyposażeniem roboczym pod kątem prawidłowego stanu i bezpieczeństwa eksploatacji. Jeżeli nie jest on poprawny, to sprzętu takiego nie wolno używać.
 - Podczas użytkowania w obszarach zagrożonych (np. na stacjach benzynowych) należy przestrzegać stosownych przepisów bezpieczeństwa. Eksploatacja urządzenia w pomieszczeniach zagrożonych wybuchem jest zabroniona.
 - Wszystkie części przewodzące prąd w miejscu pracy urządzenia muszą być zabezpieczone przed tryskającą wodą.
 - Podczas pracy dźwignia pistoletu natryskowego nie może być zablokowana.
 - Przy pracy należy stosować odpowiednie ubranie robocze, aby chronić się przed rozpryskującymi się elementami.
 - Nigdy nie kierować strumienia na ludzi, zwierzęta, urządzenie ani na części elektryczne.
 - Nie wolno czyścić materiałów zawierających azbest oraz inne substancje szkodliwe dla zdrowia.
 - Niedopuszczalna jest zamienna lub jednoczesna obróbka strumieniowa metali lekkich i elementów zawierających żelazo w jednej komorze roboczej, jeżeli przed każdą zmianą nie przeprowadza się czyszczenia komory roboczej (niebezpieczeństwo pożaru i wybuchu).
 - Do obróbki strumieniowej stopów magnezowych z ponad 80-procentową zawartością magnezu nie można używać ścierniwi zawierających żelazo.
 - Nie można używać ścierniwi powodujących powstanie pylicy krzemowej.
 - Nie można używać żadnych materiałów ściernych, które zgodnie z obowiązującymi przepisami przekraczają maksymalnie dopuszczalne zawartości niebezpiecznych substancji.
- W pracy w zbiornikach albo w wąskich pomieszczeniach należy zwrócić uwagę na obowiązujące krajowe/miejscowe dyrektywy dotyczące następujących tematów:
- Prace w zbiornikach i w wąskich pomieszczeniach
 - Używanie instalacji osobowych z sygnałami alarmowymi
- Przy obróbce strumieniowej należy używać następującego wyposażenia ochronnego:
- Okulary i osłona na twarz
 - Nauszniki
 - Odzież chroniąca przed uderzeniem korpusu i ramion
 - Rękawice ochronne
 - Obuwie ochronne
 - W razie potrzeby środki ochronny dróg oddechowych
- Należy podjąć higieniczne działania ochronne zgodnie z obowiązującymi krajowymi/miejscowymi przepisami.
- Użytkownik ma obowiązek używania urządzenia zgodnie z jego przeznacze-

niem. Podczas pracy urządzenia musi on uwzględniać miejscowe warunki i zwrócić uwagę na inne osoby, zwłaszcza dzieci.

- Urządzenie może być obsługiwane tylko przez osoby, które zostały przeszkolone w zakresie obsługi lub przedstawiły dowód umiejętności obsługi i zostały wyraźnie do tego wyznaczone. Urządzenia nie wolno obsługiwać dzieciom ani młodzieży.
- Nigdy nie można pozostawić urządzenia bez nadzoru, jak długo znajduje się on pod ciśnieniem.
- Nie można przystawiać ręki do wydobywającego się strumienia.

Symbole w instrukcji obsługi

⚠ Niebezpieczeństwo

Przy bezpośrednim niebezpieczeństwie, prowadzącym do ciężkich obrażeń ciała lub do śmierci.

⚠ Ostrzeżenie

Na możliwie niebezpieczną sytuację, mogącą prowadzić do ciężkich obrażeń ciała lub śmierci.

Uwaga

Na możliwie niebezpieczną sytuację, mogącą prowadzić do lekkich obrażeń ciała lub szkód materialnych.

Przed uruchomieniem

Oprócz strumienicy potrzebny jest zestaw dysz. Zestaw dysz musi być dopasowany do używanej myjki wysokociśnieniowej.

Zestawy dysz	
Rozmiar dyszy	Nr katalogowy
35	2.638-526.0
40	2.637-900.0
45	2.637-901.0
50	2.637-902.0
55	2.637-903.0
60	2.637-904.0
65	2.637-905.0
70	2.637-906.0
75	2.637-907.0
80	2.637-908.0
100	2.637-910.0
Dysze z węglika boru (nie podlegające szybkiemu zużyciu)	
do 1000 l/h	6.415-084.0
od 1000 l/h	6.415-083.0

Uruchamianie

- Odkręcić dyszę z lancy myjki wysokociśnieniowej.
- Założyć uchwyt dyszy strumienicy z włożoną dyszą spryskującą na lancy.
- Mocno skręcić uchwyt dyszy z lancy.
- Poluzować śrubę zaciskową uchwyty dyszy.
- Przekręcić uchwyt dyszy w taki sposób, by wąż środka natryskowego wskazywał ku górze.
- Przykręcić śrubę zaciskową uchwyty dyszy.

Uwaga

Wzmoczone niebezpieczeństwo uszkodzenia przy używaniu dyszy strumieniowej z węglika boru. Dysze strumieniowe z węglika boru są wrażliwe na uderzenia. Nie używać młotka do ich montażu i demontażu. Nie dokręcać za mocno śruby zaciskowej dyszy strumieniowej.

- Włożyć dyszę strumieniową do uchwytu dyszy.
- Dokręcić śrubę zaciskową dyszy strumieniowej.
- Zamocować wąż środka natryskowego na lancy przy użyciu obejm zaciskowych. Nie naprężać przy tym węża ani go nie zaginać.
- Włożyć rurę ssącą do pojemnika lub worka ze ścierniwem.

Wskazówka:

Dbać o to by ścierniwo pozostawało suche. Mokre ścierniwo powoduje usterki w funkcjonowaniu.

Obsługa

- Uruchomić myjkę wysokociśnieniową.
- Zwolnić dźwignię pistoletu natryskowego.
- Przeprowadzić pracę natryskową.

Wskazówka:

Zużyte ścierniwo poddać utylizacji zgodnie z obowiązującymi przepisami.

Ustawianie ilości ścierniwa (tylko przy 4.762-010.0)

Ilość zasysanego ścierniwa ustawia się przy otworze powietrznym i przy otworze na ścierniwo w rurze ssącej.

Zwiększanie ilości ścierniwa

- Otworzyć otwór na ścierniwo.
- Zamknąć otwór powietrzny.

Zmniejszanie ilości ścierniwa

- Zamknąć otwór na ścierniwo.
- Otworzyć otwór powietrzny.

Ustawienie podstawowe

Ziarnistość ścierniwa	Otwór na ścierniwo	Otwór powietrzny
8	otwarty na 3/4	otwarty na 1/2
9	otwarty na 1/2	otwarty na 3/4...1

Czyszczenie i konserwacja

⚠ Ostrzeżenie

Niebezpieczeństwo zranienia. Przed przystąpieniem do prac przy urządzeniu należy wyłączyć myjkę wysokociśnieniową i wyjąć przewód z sieci.

- Dyszę strumieniową obracać w regularnych odstępach czasu o 90°, aby osiągnąć równomierne zużycie.
- Wymienić zużyłą dyszę strumieniową.

Aksesoria

	Nr katalogowy
Ścierniwo, drobnoziarniste, 0,2...0,8 mm, 25 kg	6.295-564.0
Ścierniwo, gruboziarniste, 0,25...1,4 mm	6.295-565.0

Dane techniczne

Zużycie ścierniwa	kg/h	18...220
-------------------	------	----------

Dispozitiv de pulverizare umedă



Înainte de prima utilizare a aparatului dvs. citiți acest instrucțiunile original, respectați instrucțiunile cuprinse în acesta și păstrați-l pentru întreținerea ulterioară sau pentru următorii posesori.

Respectați indicațiile de siguranță din instrucțiunile de utilizare a aparatului de curățat sub presiune!

Protecția mediului înconjurător



Materialele de ambalare sunt reciclabile. Ambalajele nu trebuie aruncate în gunoii menajer, ci trebuie duse la un centru de colectare și revalorificare a deșeurilor.



Aparatele vechi conțin materiale reciclabile valoroase, care pot fi supuse unui proces de revalorificare. Bateriile, uleiul și substanțele asemănătoare nu trebuie să ajungă în mediul înconjurător. Din acest motiv, vă rugăm să apelați la centrele de colectare abilitate pentru eliminarea aparatelor vechi.

Observații referitoare la materialele conținute (REACH)

Informații actuale referitoare la materialele conținute puteți găsi la adresa:

www.kaercher.com/REACH

Elemente de operare

Pentru ilustrații vezi coperta

- 1 Duză de pulverizare
- 2 Șurub de prindere duză de pulverizare
- 3 Suport duză
- 4 Șurub de prindere suport duză
- 5 Furtun de mediu pulverizat
- 6 Lance aparat de curățat sub presiune
- 7 Colier de prindere
- 8 Orificiu pentru aer
- 9 Șurub
- 10 Tub de aspirare
- 11 Orificiu mediu abraziv
- 12 Duză de pulverizare

Utilizarea corectă

Dispozitivul de pulverizare umedă este destinată pentru a fi montat pe lancea unui aparat de curățat sub presiune. Jetul pulverizat de aparatul de curățat sub presiune absoarbe mediul abraziv, care se amestecă cu jet.

Exemple de utilizare:

- Curățarea ruginii
- Curățarea urmelor de arsură
- Curățarea cusăturilor sudate
- Îndepărtarea vopselelor

Medii abrazive corespunzătoare (dimensiune particule 0,2...2 mm):

- Praf de cărbune
- Nisip de sablare
- Korund

Măsuri de siguranță

- Înainte de punerea în funcțiune, citiți cu atenție instrucțiunile de utilizare ale aparatului dvs. și luați în considerare, în special, indicațiile privind siguranța în exploatare.
 - Pe lângă indicațiile conținute în acest manual de utilizare trebuie respectate normele legale generale pentru protecție și prevenirea accidentelor.
 - Reparațiile vor fi efectuate numai de service-uri autorizate sau de specialiști în domeniu care cunosc normele de protecție relevante.
 - Înaintea curățării și întreținerii aparatului de curățat sub presiune și a înlocuirii componentelor, aparatul trebuie oprit și scos din priză.
 - Vor fi utilizate numai accesorii și piese de schimb agreate de către producător. Accesorii originale și piesele de schimb originale constituie o garanție a faptului că utilajul va putea fi exploatat în condiții de siguranță și fără defecțiuni.
 - Aparatul și accesorii trebuie verificate înainte de utilizare pentru a vedea dacă sunt în stare bună și permit utilizarea aparatului în condiții de siguranță. Dacă starea nu este ireproșabilă, acestea nu pot fi utilizate.
 - La utilizarea aparatului în zone periculoase (de ex. benzinării) se vor respecta instrucțiunile de securitate corespunzătoare. Este interzisă utilizarea în încăperi unde există pericol de explozie.
 - Toate piesele din zona de lucru prin care trece curent electric trebuie protejate de jetul de apă.
 - Nu este permisă fixarea manetei pistolului de stropit manual în timpul utilizării.
 - Utilizatorul trebuie să poarte echipament de protecție adecvat pentru a se proteja de particulele stropite.
 - Nu îndreptați jetul spre persoane, spre animale, spre aparat sau spre componente electrice.
 - Nu este permisă curățarea materialelor cu conținut de azbest sau a altor materiale care conțin substanțe nocive.
 - Nu este permisă sablarea alternativă sau simultană a metalelor ușoare și a pieselor cu conținut de fier în același încăpere, dacă aceasta nu este curățată înaintea fiecărei treceri de pe un material pe altul (pericol de incendiu și explozie).
 - Pentru sablarea aliajelor de magneziu cu o compoziție de magneziu mai mare de 80%, nu este permisă utilizarea de medii abrazive cu conținut de fier.
 - Nu este permisă utilizarea mediilor abrazive cu conținut de silicon.
 - Nu este permisă utilizarea materialelor care au un conținut de substanțe periculoase mai mare decât cel permis de reglementările aferente în vigoare.
- Când utilizați aparatul de curățat în rezervoare sau spații mici, respectați directivele în vigoare cu privire la:
- lucrul în rezervoare și spații mici
 - folosirea echipamentelor personale de semnalare a urgențelor
- La lucrările de sablare purtați un echipament de protecție corespunzător:
- Protecție pentru ochi și față
 - Protecție pentru urechi
 - Îmbrăcăminte de protecție la impact pe corp și umeri
 - Mănuși de protecție
 - Încălțăminte de protecție
 - Protecție respiratorie, dacă este nevoie
- Se vor lua măsurile de protecție igienică ce-rute de reglementările naționale/locale în vigoare.
- Operatorul trebuie să folosească aparatul conform specificațiilor acestuia. Acesta trebuie să respecte condițiile locale și în timpul utilizării să fie atent la terți, în special la copii.
 - Aparatul poate fi folosit numai de persoane instruite în manipularea acestuia sau care și-au dovedit abilitatea de a opera aparatul și au fost însărcinate în mod expres cu utilizarea aparatului. Nu

este permisă utilizarea aparatului de către minori.

- Aparatul nu poate fi lăsat niciodată fără supraveghere în timp de se află sub presiune.
- Nu introduceți mâna în fața jetului.

Simboluri din manualul de utilizare

⚠ Pericol

Pericol iminent, care duce la vătămări corporale grave sau moarte.

⚠ Avertisment

Posibilă situație periculoasă, care ar putea duce la vătămări corporale grave sau moarte.

Atenție

Posibilă situație periculoasă, care ar putea duce la vătămări corporale ușoare sau pagube materiale.

Înainte de punerea în funcțiune

Pentru dispozitivul de pulverizare umedă se necesită suplimentar un set de duze. Setul de duze trebuie să fie destinat special aparatului de curățat sub presiune utilizat.

Seturi de duze	
Dimensiunea duzei	Nr. de comandă
35	2.638-526.0
40	2.637-900.0
45	2.637-901.0
50	2.637-902.0
55	2.637-903.0
60	2.637-904.0
65	2.637-905.0
70	2.637-906.0
75	2.637-907.0
80	2.637-908.0
100	2.637-910.0
Duze din carbură de bor (uzură redusă)	
până la 1000 l/h	6.415-084.0
de la 1000 l/h	6.415-083.0

Punerea în funcțiune

- Deșurubați duza de pe lancea aparatului de curățat sub presiune.
- Aplicați suportul de duză a dispozitivului de pulverizare umedă cu duza de pulverizare montată pe lance.
- Îmbinați suportul de duză și lancea prin înșurubare.
- Deșurubați șurubul de prindere a suportului de duză.
- Rotiți suportul de duză în așa fel, încât furtunul mediului abraziv să arate în-spre sus.
- Strângeți șurubul de prindere a suportului de duză.

Atenție

Pericol ridicat de deteriorare în cazul utilizării unei duze din carbură de bor. Duzele din carbură de bor sunt sensibile la impact. Nu utilizați ciocanul la montarea și demontarea acestora. Nu strângeți prea mult șurubul de prindere a duzei de pulverizare.

- Introduceți duza de pulverizare în suport.
- Strângeți șurubul de prindere a duzei de pulverizare.
- Montați furtunul de mediu abraziv pe lance cu ajutorul colierelor de prindere. Aveți grijă să nu tensionați și îndoiiți furtunul.
- Introduceți tubul de aspirație în rezervorul sau sacul de mediu abraziv.

Notă:

Țineți mediul abraziv uscat. Mediile abrazive umede cauzează disfuncționalități.

Utilizarea

- Puneți aparatul de curățat în funcțiune.
- Acționați maneta pistolului de stropit.
- Efectuați lucrările de sablare.

Notă:

Eliminați mediul abraziv folosit conform prevederilor în vigoare.

Reglarea cantității mediului abraziv (numai la 4.762-010.0)

Cantitatea de mediu abraziv aspirat se reglează la orificiul de aer și la orificiul de mediu abraziv de pe tubul de aspirație.

Creșterea cantității de mediu abraziv

- Închideți orificiul mediului abraziv
- Închideți orificiul de aer.

Reducerea cantității de mediu abraziv

- Deschideți orificiul de mediu abraziv.
- Deschideți orificiul de aer.

Setare de bază

Granulație mediu abraziv	Orificiu mediu abraziv	Orificiu pentru aer
8	deschis la 3/4	deschis la 1/2
9	deschis la 1/2	deschis la 3/4...1

Îngrijirea și întreținerea

⚠ Avertisment

Pericol de accidentare. Înaintea tuturor lucrărilor la aparat, opriți aparatul de curățat sub presiune și scoateți ștecherul din priză.

- Rotiți duza de pulverizare cu 90° la intervale regulate pentru a asigura uzura uniformă a acesteia.
- Înlocuiți duza de pulverizare uzată.

Accesorii

	Nr. de comandă
Mediu abraziv, fin, 0,2...0,8 mm, 25 kg	6.295-564.0
Mediu abraziv, grosier, 0,25...1,4 mm	6.295-565.0

Date tehnice

Consum de mediu abraziv	kg/h	18...220
-------------------------	------	----------

Zariadenie na mokré pieskovanie



Pred prvým použitím vášho zariadenia si prečítajte tento pôvodný návod na použitie, konajte podľa neho a uschovajte ho pre neskoršie použitie alebo pre ďalšieho majiteľa zariadenia. Dodržiavajte bezpečnostné pokyny v návode na obsluhu výrobcu vysokotlakového čističa!

Ochrana životného prostredia

	Obalové materiály sú recyklovateľné. Obalové materiály láskavo nevyhadzujte do komunálneho odpadu, ale odovzdajte ich do zberne druhotných surovín.
	Vyradené prístroje obsahujú hodnotné recyklovateľné látky, ktoré by sa mali opäť využívať. Do životného prostredia sa nesmú dostať batérie, olej a iné podobné látky. Staré zariadenia preto láskavo odovzdajte do vhodnej zberne odpadových surovín.

Pokyny k zloženiu (REACH)

Aktuálne informácie o zložení nájdete na: www.kaercher.com/REACH

Ovládacie prvky

Obrázky pozri na nasledujúcej strane

- 1 Rozstrekovacia dýza
- 2 Upevňovacia skrutka rozstrekovacej dýzy
- 3 Držiak trysky
- 4 Upevňovacia skrutka držiaka dýzy
- 5 Hadica na striekací prostriedok
- 6 Oceľová rúrka vysokotlakového čističa
- 7 Upevňovacia objímka
- 8 Pneumatické vŕtanie
- 9 Skrutka
- 10 Vysávacia rúrka
- 11 Vŕtanie pieskovacími prostriedkami
- 12 Striekacia dýza

Používanie výrobku v súlade s jeho určením

Zariadenie na mokré pieskovanie je určené pre montáž na rozprašovaciu rúrku vysokotlakového čističa. Prúd vody vysokotlakového čističa nasáva pieskovací prostriedok, ktorý sa strháva spolu s prúdom vody.

Príklady použitia:

- Odstránenie hrdze
- Odstránenie kovu
- Začistenie zvaraných švíkov
- Odstránenie laku

Vhodný pieskovací prostriedok (veľkosť zrna 0,2...2 mm):

- Struska z tavnej komory
- Otryskávaný štrk
- Korund

Bezpečnostné pokyny

- Pred uvedením tohto zariadenia do prevádzky si prečítajte návod na obsluhu Vášho prístroja a dodržujte najmä bezpečnostné pokyny.
- Okrem pokynov uvedených v tomto návode na obsluhu sa musia dodržiavať všeobecné bezpečnostné pokyny a pokyny pre predchádzanie úrazov stanovené zákonodarcom.
- Opravy smú vykonávať iba schválené servisy alebo odborníci v tomto odbore, ktorí sú dôkladne oboznámení so všetkými relevantnými bezpečnostnými predpismi.
- Pred čistením a údržbou prístroja a výmenou dielov musíte vysokotlakový čistič vypnúť a vytiahnuť sieťovú zástrčku zo zásuvky.
- Používať možno iba príslušenstvo a náhradné diely schválené výrobcom. Originálne príslušenstvo a originálne náhradné diely zaručujú bezpečnú a bezporuchovú prevádzku stroja.

- Pred použitím skontrolujte, či sa prístroj a jeho pracovné vybavenie nachádzajú v riadnom stave a či je zabezpečená ich prevádzková bezpečnosť. Pokiaľ nie je stav v poriadku, nesmie sa používať.
- Pri používaní tohto zariadenia v nebezpečných oblastiach (napr. čerpacích staniciach pohonných hmôt) dodržiavajte príslušné bezpečnostné predpisy. Prevádzka v priestoroch ohrozených výbuchom je zakázaná.
- Všetky diely pod napätím v pracovnej zóne musia byť chránené pred prúdom vody.
- Páka ručnej striekacej pištole sa nesmie pri prevádzke zaistiť.
- Na ochranu pred spätné postriekanými dielmi je v prípade potreby nutné nosiť vhodný ochranný odev.
- Prúd vody nikdy nesmerujte na ľudí, zvieratá, prístroje alebo elektrické diely.
- Nesmú sa čistiť materiály obsahujúce azbest a iné materiály obsahujúce látky, ktoré ohrozujú zdravie.
- Nepovolené je striedavé alebo súčasné pieskovanie ľahkých kovov a súčiastok s obsahom železa v lakovni, ak nie je zabezpečené pred každou výmenou čistenie lakovne (nebezpečenstvo požiaru a výbuchu).
- Na pieskovanie zliatin magnézia s obsahom magnézia vyšším než 80% sa nemôžu používať žiadne pieskovacie prostriedky s obsahom železa.
- Nemôžu sa používať žiadne pieskovacie prostriedky s obsahom silikónu.
- Nesmú sa používať žiadne pieskovacie prostriedky, ktoré by prekročili maximálne prípustné obsahy nebezpečných látok podľa príslušných platných predpisov.

Pri prácach v nádržiach alebo úzkych priestoroch je nutné zohľadniť platné národné/miestne smernice k nasledovným oblastiam:

- práce v nádržiach a úzkych priestoroch
- použitie osobných zariadení s núdzovým signálom

Pri pieskovaní musíte nosiť nasledujúcu ochrannú výbavu:

- Ochrana očí a tváre

- Ochrana sluchu
 - Ochranné oblečenie proti nárazu pokrývajúce telo a ramená
 - Ochranné rukavice
 - Ochranná obuv
 - prípadne ochrana dýchacích ciest
- Hygienické ochranné opatrenia je nutné vykonať podľa platných národných alebo miestnych predpisov.
- Obsluha musí používať prístroj podľa predpisov. Musí zohľadniť miestne danosti a pri práci s prístrojom dávať pozor na tretie osoby, obzvlášť na deti.
 - Prístroj smú používať iba osoby, ktoré sú poučené o ovládaní alebo preukázali svoje schopnosti obsluhovať ho a sú výslovne poverené jeho používaním. Prístroj nesmú prevádzkovať deti alebo mladiství.
 - Prístroj nemôžete nechať nikdy bez dohľadu, kým je pod tlakom.
 - Nesmiete siahať na unikajúci prúd.

Použité symboly

Nebezpečenstvo

Pri bezprostredne hroziacom nebezpečenstve, ktoré spôsobí vážne zranenia alebo smrť.

Pozor

V prípade nebezpečnej situácie by mohla viesť k vážnemu zraneniu alebo smrti.

Pozor

V prípade možnej nebezpečnej situácie by mohla viesť k ľahkým zraneniam alebo vecným škodám.

Pred uvedením do prevádzky

Okrem toho je potrebná pre zariadenie na mokré pieskovanie súprava dýz. Súprava dýz musí byť dimenzovaná na používaný vysokotlakový čistič.

Súpravy dýz	
Veľkosť trysky	Objednávacie číslo
35	2.638-526.0
40	2.637-900.0
45	2.637-901.0
50	2.637-902.0
55	2.637-903.0
60	2.637-904.0
65	2.637-905.0
70	2.637-906.0
75	2.637-907.0
80	2.637-908.0
100	2.637-910.0
Bórkarbidové dýzy (s nízkym opotrebením)	
do 1000 l/h	6.415-084.0
od 1000 l/h	6.415-083.0

Uvedenie do prevádzky

- Odskrutkujte dýzu z rozstrekovacej rúrky vysokotlakového čističa.
- Namontujte držiak na dýzy zariadenia na mokré pieskovanie s vloženou rozstrekovacou dýzou na rozstrekovaciu rúrku.
- Zoskrutkujte držiak na dýzy pevne s rozstrekovacou rúrkou.
- Uvoľnite upínaciu skrutku držiaka na dýzy.
- Otáčajte držiak na dýzy tak, aby ukazovala hadica pieskovacieho prostriedku smerom hore.
- Uťahnite pevne upínaciu skrutku držiaka na dýzy.

Pozor

Zvýšené riziko poškodenia pri používaní bórkarbidovej rozstrekovacej dýzy. Bórkarbidové rozstrekovacie dýzy sú citlivé na ná-

razy. *Nepoužívajte na montáž a demontáž kladivá. Neuťahujte upevňovaciu skrutku rozstrekovacej dýzy príliš pevne.*

- Zasuňte rozstrekovaciu dýzu do držiaka na dýzy.
- Riadne utiahnite upevňovaciu skrutku rozstrekovacej dýzy.
- Upevnite hadicu pieskovacieho prostriedku pomocou svorkových objímok na rozstrekovaciu rúrku. Nenapínajte a nezalomte pritom hadicu.
- Zasuňte nasávaciu hadicu do zásobníka alebo vaku na pieskovacie prostriedky.

Upozornenie:

Udržiavajte pieskovací prostriedok v suchom stave. Mokry pieskovací prostriedok môže spôsobiť funkčné poruchy.

Obsluha

- Spustíte vysokotlakový čistič do prevádzky.
- Uvoľnite páčku ručnej striekacej pištole.
- Vykonajte pieskovacie činnosti.

Upozornenie:

Zlikvidujte spotrebovaný pieskovací prostriedok vždy podľa príslušných platných vyhlášok.

Nastavenie množstva pieskovacieho prostriedku (iba pri 4.762-010.0)

Množstvo nasatého pieskovacieho prostriedku na nastavuje na pneumatickom vŕtaní a na vŕtaní pieskovacím prostriedkom v nasávacej rúrke.

Zvýšenie množstva pieskovacieho prostriedku

- Otvorte vŕtanie pieskovacími prostriedkami.
- Uzavríte pneumatické vŕtanie.

Znížte množstvo pieskovacieho prostriedku

- Uzavríte vŕtanie pieskovacími prostriedkami.
- Otvorte pneumatické vŕtanie.

Základné nastavenie

Veľkosť zrna pieskovacieho prostriedku	Vŕtanie pieskovacími prostriedkami	Pneumatické vŕtanie
8	3/4 otvorené	1/2 otvorené
9	1/2 otvorené	3/4...1 otvorené

Starostlivosť a údržba

⚠ Pozor

Nebezpečenstvo poranenia. Pred všetkými prácami vypnite vysokotlakový čistič a vyťahnite sieťovú zástrčku.

- ➔ Pretáčajte rozstrekovaciu dýzu v pravidelných intervaloch o 90°, aby ste dosiahli rovnomerné opotrebenie.
- ➔ Vymeňte opotrebenú rozstrekovaciu dýzu.

Príslušenstvo

	Objednávacie číslo
Pieskovací prostriedok, jemný, 0,2...0,8 mm, 25 kg	6.295-564.0
Pieskovací prostriedok, hrubý, 0,25...1,4 mm	6.295-565.0

Technické údaje

Spotreba pieskovacieho prostriedku	kg/h	18...220
------------------------------------	------	----------

Uređaj za vlažno abrazivno pjeskarenje



Prije prve uporabe Vašeg uređaja pročitajte ove originalne radne upute, postupajte prema njima i sačuvajte ih za kasniju uporabu ili za sljedećeg vlasnika.

Obratite pozornost na sigurnosne naputke u uputama za rad izdanih od strane proizvođača visokotlačnog čistača!

Zaštita okoliša



Materijali ambalaže se mogu reciklirati. Molimo Vas da ambalažu ne odlažete u kućne otpatke, već ih predajte kao sekundarne sirovine.



Stari uređaji sadrže vrijedne materijale koji se mogu reciklirati te bi ih stoga trebalo predati kao sekundarne sirovine. Baterije, ulje i slični materijali ne smiju dospjeti u okoliš. Stoga Vas molimo da stare uređaje zbrinite preko odgovarajućih sabirnih sustava.

Napomene o sastojcima (REACH)

Aktualne informacije o sastojcima možete pronaći na stranici:

www.kaercher.com/REACH

Komandni elementi

Za slike vidi ovoj

- 1 Sapnica za pjeskarenje
- 2 Stezni vijak sapnice za pjeskarenje
- 3 Držač sapnice
- 4 Stezni vijak držača sapnice
- 5 Crijevo za sredstvo za brizganje
- 6 Cijev za prskanje za visokotlačni čistač
- 7 Stezna objumica
- 8 Provrt za zrak
- 9 Vijak
- 10 Usisna cijev
- 11 Provrt za abrazivno sredstvo
- 12 Sapnica

Namjensko korištenje

Uređaj za mokro abrazivno pjeskarenje namijenjen je montaži na cijev za prskanje visokotlačnog čistača. Vodeni mlaz visokotlačnog čistača usisava abrazivno sredstvo i nosi ga sa sobom.

Primjeri primjene:

- Uklanjanje hrđe
- Uklanjanje kamenca
- Zaglađivanje varenih šavova
- Uklanjanje laka

Prilagodno abrazivno sredstvo (granulacija 0,2...2 mm):

- Granulirana talionička šljaka
- Markazit
- Korund

Sigurnosni napuci

- Prije puštanja u rad pročitajte radne upute Vašeg stroja i pritom prvenstveno obratite pažnju na sigurnosne naputke.
- Uz instrukcije ovih radnih uputa moraju se poštivati opći sigurnosni propisi i propisi o sprječavanju nesreća zakonodavnog tijela.
- Servisne radove smiju obavljati samo ovlaštene servisne službe ili stručnjaci za izvođenje takvih radova, koji su upoznati sa svim relevantnim sigurnosnim propisima.
- Prije čišćenja i održavanja uređaja te prije zamjene dijelova treba isključiti visokotlačni čistač i izvući utikač iz utičnice.
- Smije se koristiti samo onaj pribor i oni pričuvni dijelovi koje dopušta proizvođač. Originalan pribor i originalni pričuvni dijelovi jamče za to da stroj može raditi sigurno i bez smetnji.
- Prije uporabe provjerite je li stroj sa svojim radnim komponentama u ispravnom stanju i siguran za rad. Ako stanje nije besprijekorno, ne smije se upotrebljavati.
- Pri uporabi uređaja u opasnim područjima (npr. na benzinskim postajama) tre-

ba se pridržavati odgovarajućih sigurnosnih propisa. Zabranjen je rad u prostorijama u kojima prijeto opasnost od eksplozija.

- Svi dijelovi pod naponom u području rada moraju biti zaštićeni od prskanja vodenim mlazom.
- Poluga ručne prskalice tijekom rada ne smije biti ukliještena.
- Radi zaštite od prskajuće vode treba po potrebi nositi prikladnu zaštitnu odjeću.
- Mlaz nikada ne usmjeravajte prema ljudima, životinjama, samom uređaju ili električnim dijelovima.
- Zabranjeno je uređajem obrađivati materijale koji sadrže azbest ili druge tvari koje su štetne po zdravlje.
- Nije dopušteno naizmjenično ili istodobno pjeskarenje lakih metala i dijelova koji sadrže željezo u nekoj prostoriji, ako se prije svake promjene dotična prostorija ne može očistiti (opasnost od požara i eksplozije).
- Za pjeskarenje legura koje sadrže više od 80 % magnezija ne smiju se rabiti abrazivna sredstva koja sadrže željezo.
- Ne smiju se rabiti abrazivna sredstva koja izazivaju silikozu.
- Ne smiju se primjenjivati abrazivna sredstva kod kojih sadržaj opasnih tvari prelazi maksimalnu dopuštenu granicu predviđenu mjerodavnim propisima.

Kod radova unutar spremnika ili u uskim prostorijama treba obratiti pozornost na odgovarajuće nacionalne/lokalne direktive koje se odnose na sljedeće teme:

- Rad u spremnicima i uskim prostorijama
 - Primjena uređaja za alarmiranje osoblja
- Prilikom pjeskarenja mora se koristiti sljedeća zaštitna oprema:
- zaštita za lice i oči
 - zaštita sluha
 - odjeća za zaštitu od udaraca koja pokriva ramena i tijelo
 - Zaštitne rukavice
 - zaštitne rukavice

- po potrebi oprema za zaštitu dišnih organa.

Moraju se primijeniti higijenske zaštitne mjere shodno odovarajućim nacionalnim/lokalnim propisima.

- Rukovatelj mora upotrebljavati uređaj u skladu s njegovom namjenom. Mora voditi računa o mjesnim uvjetima, a pri radu s uređajem mora paziti na druge osobe, osobito djecu.
- Uređaj smiju koristiti samo osobe koje su upućene u rukovanje njime i koje mogu dokazati sposobnosti za posluživanje i ovlaštene su za njegovu primjenu. Uređajem ne smiju rukovati djeca niti maloljetnici.
- Uređaj se nikada ne smije ostaviti bez nadzora sve dok je pod tlakom.
- Ne smije se posezati u prskajući mlaz.

Simboli u uputama za rad

Opasnost

Za neposredno prijeteću opasnost koja za posljedicu ima teške tjelesne ozljede ili smrt.

Upozorenje

Za eventualno opasnu situaciju koja može prouzročiti teške tjelesne ozljede ili smrt.

Oprez

Za eventualno opasnu situaciju koja može prouzročiti lake tjelesne ozljede ili materijalnu štetu.

Prije stavljanja u pogon

Za uređaj za mokro abrazivno pjeskarenje potreban je komplet sapnica. Taj komplet mora odgovarati dotičnom visokotlačnom čistaču.

Kompleti sapnica	
Veličina sapnica	Kataloški br.
35	2.638-526.0
40	2.637-900.0
45	2.637-901.0
50	2.637-902.0
55	2.637-903.0
60	2.637-904.0
65	2.637-905.0
70	2.637-906.0
75	2.637-907.0
80	2.637-908.0
100	2.637-910.0
Sapnice od bor-karbida (otporne na habanje)	
do 1000 l/h	6.415-084.0
od 1000 l/h	6.415-083.0

Stavljanje u pogon

- Odvijte sapnicu sa cijevi za prskanje visokotlačnog čistača.
- Nosač sapnice uređaja za mokro abrazivno pjeskarenje postavite na cijev za prskanje s umetnutom sapnicom za pjeskarenje.
- Vijkom učvrstite nosač na cijev za prskanje.
- Odvijte stezni vijak držača sapnice.
- Okrenite nosač sapnice tako da crijevo za abrazivno sredstvo bude okrenuto prema gore.
- Pritegnite stezni vijak držača sapnice.

Oprez

Povećana opasnost od oštećenja prilikom primjene sapnice od bor-karbida. Sapnice za pjeskarenje od bor-karbida osjetljive su na udarce. Za montažu i demontažu ne primjenjujte čekić. Nemojte snažno pritezati stezni vijak sapnice.

- Utaknite sapnicu za pjeskarenje u njen držač.
- Pritegnite stezni vijak sapnice za pjeskarenje.
- Crijevo za abrazivno sredstvo pričvrstite na cijev za prskanje pomoću steznih objumica. Pritom ga nemojte zatezati niti savijati.
- Utaknite usisnu cijev u spremnik ili vreću s abrazivnim sredstvom.

Napomena:

Održavajte abrazivno sredstvo suhim. Mokro abrazivno sredstvo može prouzročiti smetnje u radu.

Rukovanje

- Uključite visokotlačni čistač.
- Pritisnite polugu ručne prskalice.
- Obavite radove pjeskarenja.

Napomena:

Iskorišteno abrazivno sredstvo odložite u otpad sukladno mjerodavnim zakonskim odredbama.

Namještanje količine abrazivnog sredstva (samo za 4.762-010.0)

Količina usisanog abrazivnog sredstva namješta se na provrtu za zrak i provrtu za abrazivno sredstvo na usisnoj cijevi.

Povećavanje količine abrazivnog sredstva

- Otvorite provrt za abrazivno sredstvo.
- Zatvorite provrt za zrak.

Smanjivanje količine abrazivnog sredstva

- Zatvorite provrt za abrazivno sredstvo.
- Otvorite provrt za zrak.

Osnovna postavka

Granulacija abrazivnog sredstva	Provrt za abrazivno sredstvo	Provrt za zrak
8	3/4 otvoren	1/2 otvoren
9	1/2 otvoren	3/4...1 otvoren

Njega i održavanje

⚠ Upozorenje

Opasnost od ozljeda. Prije radova na uređaju isključite visokotlačni čistač i izvucite strujni utikač iz utičnice.

- ➔ Sapnicu za abrazivno sredstvo zakrećite za 90° u pravilnim vremenskim intervalima kako biste postigli ravnomjerno trošenje.
- ➔ Istrošenu sapnicu zamijenite novom.

Pribor

	Kataloški br.
Sitno abrazivno sredstvo, 0,2...0,8 mm, 25 kg	6.295-564.0
Krupno abrazivno sredstvo, 0,25..0,1,4 mm, 25 kg	6.295-565.0

Tehnički podaci

Potrošnja abrazivnog sredstva	kg/h	18...220
-------------------------------	------	----------

Uređaj za vlažno abrazivno peskarenje



Pre prve upotrebe Vašeg uređaja pročitajte ove originalno uputstvo za rad, postupajte prema njemu i sačuvajte ga za kasniju upotrebu ili za sledećeg vlasnika.

Obratite pažnju na sigurnosne napomene u uputstvu za rad koje je izdao proizvođač visokopritisnog uređaja za čišćenje!

Zaštita životne sredine

	Ambalaža se može ponovo preraditi. Molimo Vas da ambalažu ne bacate u kućne otpatke nego da je dostavite na odgovarajuća mesta za ponovnu preradu.
	Stari uređaji sadrže vredne materijale sa sposobnošću recikliranja i treba ih dostaviti za ponovnu preradu. Baterije, ulje i slične materije ne smeju dospeti u životnu sredinu. Stoga Vas molimo da stare uređaje odstranjujete preko primerenih sabirnih sistema.

Napomene o sastojcima (REACH)

Aktuelne informacije o sastojcima možete pronaći na stranici:

www.kaercher.com/REACH

Komandni elementi

Slike se nalaze na omotu

- 1 Mlazni nastavak
- 2 Stezni zavrtanj mlaznog nastavka
- 3 Držač mlaznice
- 4 Stezni zavrtanj držača mlaznice
- 5 Cev mlaznog sredstva
- 6 Cev za prskanje visokopritisnog uređaja za čišćenje
- 7 Stezna obujmica
- 8 Otvor za vazduh
- 9 Zavrtanj
- 10 Usisna cev
- 11 Otvor za abrazivno sredstvo
- 12 Mlaznica

Namensko korišćenje

Uređaj za mokro abrazivno peskarenje montira se na cev za prskanje visokopritisnog uređaja za čišćenje. Mlaz vode visokopritisnog uređaja za čišćenje usisava abrazivno sredstvo i nosi ga sa sobom.

Primeri primene:

- Uklanjanje rđe
- Skidanje kamenca
- Zaglađivanje varenih šavova
- Uklanjanje laka

Prikladno abrazivno sredstvo

(granulacija 0,2...2 mm):

- Granulirana topionička šljaka
- Markazit
- Korund

Sigurnosne napomene

- Pre stavljanja u pogon pročitajte radno uputstvo Vašeg uređaja i pritom prvenstveno obratite pažnju na sigurnosne napomene.
- Uz instrukcije ovog radnog uputstva moraju se poštovati opšti sigurnosni propisi i zakonski propisi o sprečavanju nesreća.
- Servisne radove smeju da vrše samo ovlašćene servisne službe ili stručnjaci za izvođenje takvih radova, koji su upoznati sa svim relevantnim sigurnosnim propisima.
- Pre čišćenja i održavanja uređaja kao i pre zamene delova treba isključiti visokopritisni uređaj za čišćenje i izvući utikač iz utičnice.
- Sme se koristiti samo onaj pribor i oni rezervni delovi koje dozvoljava proizvođač. Originalan pribor i originalni rezervni delovi garantuju za to da uređaj može raditi sigurno i bez smetnji.
- Pre uporabe proverite da li je uređaj sa svojim radnim komponentama u ispravnom stanju i siguran za rad. Ako

- stanje nije besprekorno, ne sme se upotrebljavati.
- Pri upotrebi uređaja u opasnim područjima (npr. na benzinskim stanicama) treba se pridržavati odgovarajućih sigurnosnih propisa. Zabranjen je rad u prostorijama u kojima pretil opasnost od eksplozija.
 - Svi delovi pod naponom u oblasti rada moraju biti zaštićeni od prskanja vodenim mlazom.
 - Poluga ručne prskalice se tokom rada ne sme uklještititi.
 - Za zaštitu od prskajuće vode treba po potrebi nositi prikladnu zaštitnu odeću.
 - Mlaz nikada ne usmeravajte na ljude, životinje, uređaj ili električne delove.
 - Zabranjeno je mlazom čistiti materijale koji sadrže azbest ili druge supstance koje su štetne po zdravlje.
 - Nije dozvoljeno naizmenično ili istovremeno peskarenje lakih metala i predmeta koji sadrže gvožđe u zatvorenoj prostoriji, ako se ona pre svake promene ne može očistiti (opasnost od požara i eksplozije).
 - Za peskarenje legura koje sadrže više od 80 % magnezijuma ne smeju se koristiti abrazivna sredstva sa sadržajem gvožđa.
 - Ne smeju se koristiti abrazivna sredstva koja izazivaju silikozu.
 - Za prskanje ne sme da se koristi materijal kod kojeg sadržaj štetnih materija prevazilazi maksimalnu granicu dozvoljenu nacionalnim/ lokalnim propisima.

Kod radova unutar rezervoara ili u uzanim prostorijama treba obratiti pažnju na odgovarajuće nacionalne/lokalne direktive koje se odnose na sledeće teme:

- Rad u rezervoarima i uzanim prostorijama
 - Primena uređaja za alarmiranje osoblja
- Prilikom peskarenja mora da se koristi sledeća zaštitna oprema:
- zaštita za lice i oči

- zaštita sluha
- odeća za zaštitu od udaraca koja pokriva ramena i telo
- Zaštitne rukavice
- zaštitne rukavice
- po potrebi oprema za zaštitu disajnih organa.

Moraju se primeniti higijenske zaštitne mere shodno odovarajućim nacionalnim/ lokalnim propisima.

- Rukovalac mora koristiti uređaj u skladu sa njegovom namenom. Mora voditi računa o lokalnim uslovima, a pri radu uređajem mora se paziti na druge osobe, posebno decu.
- Uređaj smeju da koriste samo osobe koje su upućene u rukovanje njime i koje mogu dokazati sposobnosti za posluživanje i ovlašćene su za njegovu upotrebu. Uređajem ne smeju rukovati deca niti maloletnici.
- Uređaj nikada ne ostavljajte da radi bez nadzora, dok god je pod pritiskom.
- Zabranjeno je zahvatati u prskajući mlaz.

Simboli u uputstvu za rad

Opasnost

Ukazuje na neposredno preteću opasnost koja dovodi do teških telesnih povreda ili smrti.

Upozorenje

Ukazuje na eventualno opasnu situaciju koja može dovesti do teških telesnih povreda ili smrti.

Opres

Ukazuje na eventualno opasnu situaciju koja može dovesti do lakših telesnih povreda ili izazvati materijalnu štetu.

Pre upotrebe

Za uređaj za mokro abrazivno peskarenje potreban je komplet mlaznica. Taj komplet mora da odgovara dotičnom visokopritisnom uređaju za čišćenje.

Kompleti mlaznica	
Veličina mlaznica	Kataloški br.
35	2.638-526.0
40	2.637-900.0
45	2.637-901.0
50	2.637-902.0
55	2.637-903.0
60	2.637-904.0
65	2.637-905.0
70	2.637-906.0
75	2.637-907.0
80	2.637-908.0
100	2.637-910.0
Mlaznice od bor-karbida (otporne na habanje)	
do 1000 l/h	6.415-084.0
od 1000 l/h	6.415-083.0

Stavljanje u pogon

- Odvijte mlaznicu sa cevi za prskanje visokopritisnog uređaja za čišćenje.
- Nosač mlaznice uređaja za mokro abrazivno peskarenje postavite na cev za prskanje s umetnutom mlaznicom za peskarenje.
- Zavrtanjem učvrstite nosač na cev za prskanje.
- Odvijte stezni zavrtanj držača mlaznice.
- Okrenite nosač mlaznice tako da crevo za abrazivno sredstvo bude okrenuto prema gore.
- Zategnite stezni zavrtanj držača mlaznice.

Oprez

Povećana opasnost od oštećenja prilikom primene mlaznice od bor-karbida. Mlaznice za peskarenje od bor-karbida osetljive su na udarce. Za montažu i demontažu nemojte koristiti čekić. Nemojte snažno pritezati stezni zavrtanj mlaznice.

- Utaknite mlaznicu za peskarenje u pripadajući držač.
- Zategnite stezni zavrtanj mlaznog nastavka.
- Crevo za abrazivno sredstvo pričvrstite na cev za prskanje pomoću stezних objumica. Pritom ga nemojte stezati niti savijati.
- Utaknite usisnu cev u posudu ili vreću s abrazivnim sredstvom.

Napomena:

Održavajte abrazivno sredstvo suvim. Mokro abrazivno sredstvo može da izazove smetnje u radu.

Rukovanje

- Uključite visokopritisni uređaj za čišćenje.
- Pritisnite polugu ručne prskalice.
- Obavite radove peskarenja.

Napomena:

Iskorišćeno abrazivno sredstvo odložite u otpad u skladu sa važećim odredbama.

Podešavanje količine abrazivnog sredstva (samo za 4.762-010.0)

Količina usisanog abrazivnog sredstva podešava se na otvoru za vazduh i otvoru za abrazivno sredstvo na usisnoj cevi.

Povećavanje količine abrazivnog sredstva

- Otvorite otvor za abrazivno sredstvo.
- Zatvorite otvor za vazduh.

Smanjivanje količine abrazivnog sredstva

- Zatvorite otvor za abrazivno sredstvo.
- Otvorite otvor za vazduh.

Osnovna postavka

Granulacija abrazivnog sredstva	Otvor za abrazivno sredstvo	Otvor za vazduh
8	3/4 otvoren	1/2 otvoren
9	1/2 otvoren	3/4...1 otvoren

Nega i održavanje

⚠ Upozorenje

Opasnost od povreda. Pre radova na uređaju isključite visokopritisni uređaj za čišćenje i izvucite strujni utikač iz utičnice.

- Mlaznicu za abrazivno sredstvo redovno okrećite za po 90°, kako bi se ravnomerno trošila.
- Istrošenu mlaznicu zamenite novom.

Pribor

	Kataloški br.
Sitno abrazivno sredstvo, 0,2...0,8 mm, 25 kg	6.295-564.0
Krupno abrazivno sredstvo, 0,25..0,1,4 mm, 25 kg	6.295-565.0

Tehnički podaci

Potrošnja abrazivnog sredstva	kg/h	18...220
-------------------------------	------	----------

Приспособление за мокро пръскане



Преди първото използване на Вашия уред прочетете това оригинално инструкция за работа, действайте според него и го запазете за по-късно използване или за следващия притежател. Спазвайте указанията за сигурност от упътването за експлоатация на уреда за почистване с високо налягане!

Опазване на околната среда

	Опаковъчните материали могат да се рециклират. Моля не хвърляйте опаковките при домашните отпадъци, а ги предайте на вторични суровини с цел повторна употреба.
	Старите уреди съдържат ценни материали, подлежащи на рециклиране, които могат да бъдат употребени повторно. Батерии, масла и подобни на тях не бива да попадат в околната среда. Поради това моля отстранявайте старите уреди, използвайки подходящи за целта системи за събиране.

Указания за съставките (REACH)

Актуална информация за съставките ще намерите на:

www.kaercher.com/REACH

Обслужващи елементи

Вижте изображенията на корицата

- 1 Пръскаща дюза
- 2 Притискащ болт на пръскащата дюза
- 3 Носач на дюзата
- 4 Притискащ болт на носача на дюзата
- 5 Маркуч за пръскащо средство
- 6 Тръба за разпръскване на уреда за почистване с високо налягане
- 7 Клемна закопчалка
- 8 Въздушен отвор
- 9 Винт
- 10 Всмукателна тръба
- 11 Отвор за пръскащо средство
- 12 Пръскаща дюза

Употреба по предназначение

Приспособлението за мокро пръскане е предназначено за монтаж към тръба за разпръскване на уред за почистване с високо налягане. Водната струя на уреда за почистване с високо налягане за-смуква пръскащо средство, което се увелича във водната струя.

Примери за използване:

- Почистване на ръжда
- Почистване на оксиден слой
- Зачистване на заваръчни шевове
- Почистване на лакове

Подходящи пръскащи средства (размер на зърното 0,2...2 мм):

- Шлака от топилна камера
- Пирит за пръскане
- Корунд

Указания за безопасност

- Преди пускане в експлоатация прочетете Упътването за работа на Вашия уред и спазвайте особено указанията за сигурност.
- Освен указанията в това ръководство трябва да се спазват и общовалидните законодателни предписания за безопасност и предпазване от нещастни случаи.
- Ремонти трябва да се извършват само от оторизирани сервизи или от специалисти в тази област, които са запознати с всички предписания за сигурност.
- Преди почистване, обслужване на уреда, смяна на части, уредът за почистване с високо налягане трябва да се изключи и щепселът да се извади от контакта.
- Могат да се използват само принадлежности и резервни части, които са позволени от производителя. Оригиналните принадлежности и ориги-

нални резервни части гарантират сигурната и безпроблемна работа на уреда.

- Уредът с приспособленията за работа преди използване да се провери за безупречно състояние и експлоатационна сигурност. Ако уредът не е в отлично състояние, използването му е забранено.
- Да се спазват указанията за безопасност при работа с уреда в опасни зони (например на бензиностанции). Забранена е работата във взривоопасни помещения.
- Всички електрически части и елементи в обсега на работа трябва да са защитени от водната струя.
- По време на работа лоста на пистолета за ръчно пръскане не трябва да бъде блокиран.
- За предпазване от хвърчащи части трябва при нужда да се носи подходящо предпазно облекло.
- Никога не насочвайте струята към хора, животни, уреда или електрически части.
- Не трябва да се почистват съдържащи азбест и други материали, които съдържат вещества опасни за здравето.
- Не се допуска променливо или едновременно пръскане на леки метали и съдържащи желязо частици в едно помещение, ако преди всяка смяна не се гарантира почистване на помещението за пръскане (опасност от пожар и експлозия).
- За пръскане на магнезиеви сплави с повече от 80% магнезий не бива да се използват съдържащи желязо пръскащи средства.
- Не бива да се използват силикогенни пръскащи средства.
- Не трябва да се използват пръскащи средства, които надвишават максимално допустимите съдържания на опасни вещества съгласно съответно валидните разпоредби.

При работа в резервоари или тесни помещения да се спазват националните/местните директиви относно следните теми:

- Работа в резервоари и тесни помещения
- Приложение на инсталация за аварийно известяване на лица

При пръскане трябва да се носи следното защитно оборудване:

- Защита за очите и за лицето
- Защита за слуха
- Покриващо тялото и раменете облекло за противоударна защита
- Защитни ръкавици
- Защитни обувки
- евентуално дихателна защита

Трябва да се предприемат хигиенни защитни мерки съгласно националните/местните директиви.

- Обслужващото лице трябва да използва уреда според предписанията. По време на работа то трябва да се съобразява с околните предмети и да внимава за трети лица и особено за деца.
- Уредът трябва да се използва само от хора, които са обучени за експлоатацията му и които са доказали способностите си за работа с него, и са натоварени с използването му. Уредът не трябва да се използва от деца и младежи.
- Уредът никога не бива да се оставя без надзор, докато е под налягане.
- Не бива да се посяга към излизащата струя.

Символи на Упътването за употреба

⚠ Опасност

За непосредствено грозяща опасност, която води до тежки телесни повреди или до смърт.

⚠ Предупреждение

За възможна опасна ситуация, която би могла да доведе до тежки телесни повреди или смърт.

Внимание

За възможна опасна ситуация, която би могла да доведе до леки телесни повреди или материални щети.

Преди пускане в експлоатация

За приспособлението за мокро пръскане е необходим допълнителен комплект от дюзи. Пакетът дюзи трябва да е съгласуван с използвания уред за пръскане с високо налягане.

Пакети дюзи	
Размер на дюзата	№ за поръчка
35	2.638-526.0
40	2.637-900.0
45	2.637-901.0
50	2.637-902.0
55	2.637-903.0
60	2.637-904.0
65	2.637-905.0
70	2.637-906.0
75	2.637-907.0
80	2.637-908.0
100	2.637-910.0
Бор-карбидни дюзи (с ниско износване)	
до 1000 л/ч	6.415-084.0
от 1000 л/ч нагоре	6.415-083.0

Пускане в експлоатация

- Развийте дюзата от тръбата за разпръскване на уреда за почистване с високо налягане.
- Поставете носача на дюзата на приспособлението за мокро пръскане с поставена дюза за пръскане на тръбата за разпръскване.
- Завинтете носача на дюзата към тръбата за разпръскване.
- Развийте притискащия болт за носача на дюзата.
- Завъртете носача на дюзата така, че маркучът за пръскащо средство да сочи нагоре.
- Затегнете притискащия болт за носача на дюзата.

Внимание

Повишена опасност от увреждане при използване на пръскаща дюза от бор-карбид. Пръскащите дюзи от бор-карбид са чувствителни на удар. За монтаж и демонтаж не използвайте чук. Не натягайте твърде силно притискащия болт на пръскащата дюза.

- Поставете пръскащата дюза в носача на дюзата.
- Затегнете притискащия болт на пръскащата дюза.
- Закрепете маркуча за пръскащо средство с клемните закопчалки към тръбата за разпръскване. При това не натягайте или не прегъвайте маркуча.
- Поставете тръбата за разпръскване в резервоара или в торбичката за пръскащо средство.

Указание:

Дръжте пръскащото средство сухо. Мокрите пръскащи средства предизвикват функционални нарушения.

Обслужване

- Пуснете уреда за почистване с високо налягане в експлоатация.
- Задействане на лоста на пистолета за ръчно пръскане.
- Извършете работата с пръскане.

Указание:

Отстранявайте изразходваното пръскащо средство като отпадък в съответствие със съответно валидните разпоредби.

Настройка на количеството на пръскащото средство „само при 4.762-010.0)

Количеството на засмуканото пръскащо средство се настройва от въздушния отвор и от отвора за пръскащо средство в смукателната тръба.

Повишаване на количеството на пръскащото средство

- Отворете отвора на пръскащото средство.
- Затворете въздушния отвор.

Понижаване на количеството на пръскащото средство

- Затворете отвора на пръскащото средство.
- Отворете въздушния отвор.

Основна настройка

Размер на зърната на пръскащото средство	Отвор за пръскащо средство	Въздушен отвор
8	3/4 отворен	1/2 отворен
9	1/2 отворен	3/4...1 отворен

Грижи и поддръжка

⚠ Предупреждение

Опасност от нараняване. Преди дейности по уреда за почистване с високо налягане го изключете и извадете щепсела.

- На редовни периоди от време завъртайте пръскащата дюза на 90°, за да постигнете равномерното ѝ износване.
- Сменете износената пръскаща дюза.

Принадлежности

	№ за поръчка
Пръскащо средство, фино, 0,2...0,8 мм, 25 кг	6.295-564.0
Пръскащо средство, едро, 0,25...1,4 мм	6.295-565.0

Технически данни

Разход на пръскащо средство	кг/ч	18...220
-----------------------------	------	----------

Abrasiivpuhastusseadis



Enne sesadme esmakordset kasutuselevõttu lugege läbi algupärane kasutusjuhend, toimige sellele vastavalt ja hoidke see hilisema kasutamise või uue omaniku tarbeks alles. Järgige kõrgsurvepesuri kasutusjuhendis sisalduvaid ohutusnõudeid!

Keskkonnakaitse

	Pakendmaterjalid on taaskasutatavad. Palun ärge visake pakendeid majapidamisprahi hulka, vaid suunake need taaskasutusse.
	Vanad seadmed sisaldavad taaskasutatavaid materjale, mis tuleks suunata taaskasutusse. Patareid, õli ja muud sarnased ained ei tohi jõuda keskkonda. Seetõttu palume vanad seadmed likvideerida vastavate kogumissüsteemide kaudu.

Märkusi koostisainete kohta (REACH)

Aktuaalse info koostisainete kohta leiate aadressilt:

www.kaercher.com/REACH

Teeninduselemendid

Jooniseid vt kaane pöördel

- 1 Puhastusotsak
- 2 Puhastusotsaku kinnituskruvi
- 3 Otsaku hoidik
- 4 Otsaku hoidiku kinnituskruvi
- 5 Puhastusvoolik
- 6 Kõrgsurvepesuri joatoru
- 7 Kinnitusmansett
- 8 Õhuauk
- 9 Krugi
- 10 Imitoru
- 11 Abrasiivpuhastusvahendi auk
- 12 Pihustusotsak

Sihipärane kasutamine

Abrasiivpuhastusseadis on ette nähtud paigaldamiseks kõrgsurvepesuri joatorule. Kõrgsurvepesuri veejuga imeb sisse abrasiivpuhastusvahendit, mille veejuga kaasa haarab.

Rakendusnäiteid:

- rooste eemaldamine
- süütamine
- keevitusõmbluste puhastamine
- laki eemaldamine

Sobivad abrasiivpuhastusvahendid (tera suurus 0,2...2 mm):

- Sulamiskambri šlakk
- Abrasiivpuhastuskruus
- Korund

Ohutusalased märkused

- Enne seadme esmakordset kasutamist tuleb lugeda seadme kasutusjuhendit ja järgida eriti ohutusnõudeid.
- Lisaks käesolevas kasutusjuhendis toodud märkustele tuleb järgida ka seadusandja üldisi ohutusalaseid ja õnnetusjuhtumite vältimise eeskirju.
- Remonttöid tohivad teha ainult volitatud klienditeenindused või vastava ala spetsialistid, kes tunnevad kõiki asjaomaseid ohutuseeskirju.
- Enne seadme puhastamist ja hooldamist ning detailide vahetamist tuleb kõrgsurvepesur välja lülitada ja toitepistik välja tõmmata.
- Kasutada tohib ainult tarvikuid ja varuosid, mida tootja aktsepteerib. Originaal-tarvikud ja -varuosad annavad teile garantii, et seadmega on võimalik töötada turvaliselt ja tõrgeteta.
- Enne kasutamist tuleb kontrollida seadme ja selle tööks vajalikke seadiste seisundit ja töökindlust. Juhul kui seisund ei ole laitmatu, ei tohi seadet või tarvikut kasutada.

- Seadme kasutamisel ohtlikes piirkondades (nt tanklates) tuleb järgida asjakohaseid ohutuseeskirju. On keelatud kasutada seadet ruumides, kus võib esineda plahvatusohtu.
- Kõik töötamispiirkonnas asuvad pingestatud detailid peavad olema veejuga eest kaitstud.
- Pihustuspüstoli hooba ei tohi töö käigus kinni kiiluda.
- Tagasipriksivate osakeste kaitseks kanda sobivat kaitserõivastust.
- Ärge kunagi suunake juga inimestele, loomadele, seadmetele ega elektrilistele osadele.
- Asbesti ja muid tervistkahjustavaid aineid sisaldavaid materjale ei tohi puhastada.
- On keelatud puhastada vaheldumisi või samaaegselt kergmetalle ja rauda sisaldavaid osi samas puhastusruumis, kui ei ole tagatud puhastusruumi puhastamine enne iga vahetust (tule- ja plahvatusoht).
- Rohkem kui 80% magneesiumisisaldusega magneesiumsulamite puhastamiseks ei tohi kasutada rauda sisaldavaid abrasiivpuhastusvahendeid.
- Silikogeenseid abrasiivpuhastusvahendeid ei tohi kasutada.
- On keelatud kasutada abrasiivpuhastusvahendeid, mis ületavad ohtlike ainete maksimaalselt lubatud sisalduse vastavalt kehtivatele määrustele.

Töötades paakides või kitsastes ruumides tuleb järgmiste teemade osas kinni pidada riigis/kohapeal kehtivatest eeskirjadest:

- Tööd paakides ja kitsastes ruumides
- Personaalsete alarmseadmete kasutamine

Abrasiivpuhastamise käigus tuleb kanda järgmist kaitsevarustust:

- Silma- ja näokaitse
- Kõrvaklapid
- Keha ja õlgu kattev pörkumiskaitseriie-tus
- Kaitsekindad

- Kaitsekindad
 - Vajadusel hingamismask
- Rakendada tuleb hügieenilisi kaitsemeetmeid vastavalt riigis/kohapeal kehtivatele eeskirjadele.
- Käitaja peab seadet kasutama sihipäraselt. Arvestama peab antud asjaoludega ning töötamisel seadmega tuleb jälgida kolmandaid isikuid, eriti lapsi.
 - Seadet tohivad kasutada ainult isikud, keda on seadme käsitlemise osas instruueeritud või kes on tõestanud oma võimeid masina käsitlemiseks ning kellele on kasutamine otseselt ülesandeks tehtud. Seadet ei tohi kasutada lapsed ega noorukid.
 - Ärge kunagi jätke seadet järelevalveta, kui see on rõhu all.
 - Väljuvasse joasse ei tohi kätt sirutada.

Kasutusjuhendis leiduvad sümboolid

Oht

Vahetult ähvardava ohu puhul, mis toob kaasa raskeid kehavigastusi või surma.

Hoiatus

Võimaliku ohtliku olukorra puhul, mis võib põhjustada raskeid kehavigastusi või surma.

Ettevaatust

Võimaliku ohtliku olukorra puhul, mis võib põhjustada kergeid vigastusi või materiaalsat kahju.

Enne seadme kasutuselevõttu

Lisaks abrasiivpuhastusseadisele on vaja otsakute paketti. Otsakute pakett peab vastama kasutatavale kõrgsurvepesurile.

Düüside paketid	
Düüsi suurus	Tellimisnr.
35	2.638-526.0
40	2637-900.0
45	2637-901.0
50	2637-902.0
55	2637-903.0
60	2637-904.0
65	2637-905.0
70	2637-906.0
75	2637-907.0
80	2637-908.0
100	2637-910.0
Boorkarbiidist otsakud (vähekeluvad)	
kuni 1000 l/h	6415-084.0
alates 1000 l/h	6415-083.0

Kasutuselevõtt

- Kruvige otsak kõrgsurvepesuri joatorult maha.
- Paigaldage abrasiivpuhastusseadise otsakuhoidja koos pihustusotsakuga joatorule.
- Keerake otsakuhoidja tugevasti joatorusse.
- Vabastage otsakuhoidja kinnituskrivi.
- Keerake otsakuhoidjat nii, et abrasiivvahendi voolik oleks suunatud üleest.
- Keerake otsakuhoidja kinnituskrivi kinni.

Ettevaatust

Boorkarbiidist otsakut kasutades tuleb arvestada suurema vigastusohuga. Boorkarbiidist otsakud on löökide suhtes tundlikud. Ärge kasutage paigaldamisel ja mahamon-teerisel haamrit. Ärge keerake otsaku kinnituskrivi liiga tugevasti kinni.

- Torgake otsak otsakuhoidikusse.
- Keerake otsaku kinnituskrivi kinni.

- Kinnitage abrasiivvahendi voolik klambritega joatoru külge. Seejuures ärge pingutage ega murdke voolikut.
- Torgake imitoru abrasiivvahendi paaki või abrasiivvahendi kotti.

Märkus:

Hoidke abrasiivvahend kuiv. Märg abrasiivvahend põhjustab töö käigus häireid.

Käsitsemine

- Pange kõrgsurvepesur tööle.
- Tõmmake pesupüstoli hooba.
- Viige läbi abrasiivpuhastus.

Märkus:

Kõrvaldage kasutatud abrasiivvahend vastavalt kehtivatele määrustele.

Abrasiivvahendi koguse reguleerimine (ainult 4.762-010.0 puhul)

Sissevõetava abrasiivvahendi kogust reguleeritakse õhuava ja imitorus oleva abrasiivvahendi ava kaudu.

Abrasiivvahendi koguse suurendamine

- Avage abrasiivvahendi ava.
- Sulgege õhuava.

Abrasiivvahendi koguse vähendamine

- Sulgege abrasiivvahendi ava.
- Avage õhuava.

Põhiseadistus

Abrasiivvahendi tera suurus	Joavahendi ava	Õhuava
8	3/4 lahti	1/2 lahti
9	1/2 lahti	3/4...1 lahti

Korrashoid ja tehnohooldus

⚠ **Hoiatus**

Vigastusohut. Enne töid seadme juures tuleb kõrgsurvepesur välja lülitada ja pistik seinakontaktist välja tõmmata.

- Keerake puhastusotsakut regulaarsete ajavahemike järel 90°, et kulumine oleks ühtlane.
- Kulunud puhastusotsak tuleb välja vahetada.

Tarvikud

	Tellimisnr.
Abrasiivvahend, peen, 0,2...0,8 mm, 25 kg	6 295-564.0
Abrasiivvahend, jäme, 0,25...1,4 mm	6 295-565.0

Tehnilised andmed

Abrasiivvahendi kulu	kg/h	18...220
----------------------	------	----------

Mitrās strūkļas ierīce



Pirms ierīces pirmās lietošanas izlasiet instrukcijas oriģinālvalodā, rīkojieties saskaņā ar norādījumiem tajā un uzglabājiet to vēlākai izmantošanai vai turpmākiem lietotājiem.

Ievērojiet drošības norādījumus augstspiediena tīrītāja lietošanas instrukcijā!

Vides aizsardzība

	Iepakojuma materiāli ir atkārtoti pārstrādājami. Lūdzu, neizmetiet iepakojumu kopā ar māj-saimniecības atkritumiem, bet nogādājiet to vietā, kur tiek veikta atkritumu otrreizējā pārstrāde.
	Nolietotās ierīces satur noderīgus materiālus, kurus iespējams pārstrādāt un izmantot atkārtoti. Baterijas, eļļa un tamlīdzīgas vielas nedrīkst nokļūt apkārtējā vidē. Tādēļ lūdzam utilizēt vecās ierīces ar atbilstošu atkritumu savākšanas sistēmu starpniecību.

Informācija par sastāvdaļām (REACH)

Aktuālo informāciju par sastāvdaļām atradīsiet:

www.kaercher.com/REACH

Vadības elementi

Attēlus skatīt vāka lapā

- 1 Strūkļas sprausla
- 2 Strūkļas sprauslas fiksācijas skrūve
- 3 Sprauslas turētājs
- 4 Sprauslas turētāja fiksācijas skrūve
- 5 Strūkļošanas materiāla šļūtene
- 6 Augstspiediena tīrītāja smidzināšanas caurule
- 7 Fiksācijas apskava
- 8 Gaisa atvere
- 9 Skrūve
- 10 Sūkšanas caurule
- 11 Strūkļošanas līdzekļa atvere
- 12 Strūkļas sprausla

Noteikumiem atbilstoša lietošana

Mitrās strūkļas ierīce ir paredzēta montāžai uz augstspiediena tīrītāja smidzināšanas caurules. Augstspiediena tīrītāja ūdens strūkļa iesūc strūkļošanas līdzekli, kurš sajaucas ar ūdens strūkļu.

Pielietojuma piemēri:

- Rūsas tīrīšana
- Katlakmens noņemšana
- Metināšanas šuvju apstrāde
- Krāsas noņemšana

Piemērotie strūkļošanas līdzekļi (graudu lielums 0,2...2 mm):

- Kurtuves izdedži
- Markazīts
- Korunds

Drošības norādījumi

- Pirms nodošanas ekspluatācijā, izlasiet jūsu aparāta lietošanas instrukciju un obligāti ievērojiet drošības norādījumus.
- Papildu norādēm, kas ietvertas šajā lietošanas pamācībā, ir jāievēro arī likumdevēja apstiprinātie vispārējie darba drošības un veselības aizsardzības noteikumi.
- Ierīces labošanu drīkst izpildīt tikai autorizēti klientu apkalpošanas dienesti vai šās nozares speciālisti, kas ir iepazinušies ar visiem svarīgajiem drošības noteikumiem.
- Pirms ierīces tīrīšanas un apkopes un pirms detaļu nomaigšanas augstspiediena tīrītājs ir jāizslēdz un ir jāatvieno kontaktdakša.
- Drīkst izmantot tikai ražotājfirmas atļautos piederumus un rezerves daļas. Oriģinālie piederumu un oriģinālās rezerves daļas garantē to, ka aparātu var ekspluatēt droši un bez traucējumiem.

- Pirms lietošanas ir jāpārbauda aparāta un tā darba aprīkojuma pienācīgais stāvoklis un ekspluatācijas drošība. Ja to stāvoklis nav apmierinošs, tad ierīci izmantot nav atļauts.
- Strādājot ar ierīci paaugstināta riska zonās (piemēram, degvielas uzpildes stacijās), jāievēro atbilstošie drošības noteikumi. Ierīces izmantošana sprādzienbīstamās telpās ir aizliegta.
- Visām darba zonā esošajām strāvu vadošajām daļām jābūt aizsargātām pret ūdens strūkļām.
- Rokas smidzināšanas pistoles rokturi darbības laikā nedrīkst iespīlēt.
- Lai izvairītos no šļakatām, nepieciešamības gadījumā ir jāuzvelk piemērotas aizsargdrēbes.
- Nekad nevērsiet strūklu pret cilvēkiem, dzīvniekiem, aparātu vai elektriskām daļām.
- Nedrīkst mazgāt azbestu saturošus un citus materiālus, kas satur veselībai kaitīgas vielas.
- Nav atļauts pārmaiņus vai vienlaikus vienā darba vietā ar strūklu apstrādāt vieglmetālus un dzelzi saturošas detaļas, ja pirms katras darbības maiņas nav nodrošināta darba vietas tīrīšana (ugunsbīstamība un sprādzienbīstamība).
- Lai ar strūklu apstrādātu magnēzija sakausējumus ar vairāk kā 80% magnēzija, nedrīkst izmantot dzelzi saturošus strūklošanas līdzekļus.
- Nedrīkst izmantot silikogēnus strūklošanas līdzekļus.
- Nedrīkst izmantot strūklošanas līdzekļus, kuri pārsniedz attiecīgajos noteikumos norādīto bīstamo vielu maksimāli pieļaujamo daudzumu.

Veicot darbus tvertnēs vai šaurās telpās, jāievēro šādi nacionālie/vietējie priekšraksti:

- Darbs tvertnēs un šaurās telpās
- Individuālo ārkārtas signalizēšanas ierīču izmantošana

Veicot apstrādi ar strūklu, jāvalkā šāds aizsargaprīkojums:

- acu un sejas aizsargi
 - ausu aizsargi
 - ķermeni un plecus nosedzošs trieciendrošs apģērbs
 - aizsargcimdi,
 - aizsargapavi
 - ja nepieciešams, elpošanas maska
- Atbilstoši nacionāliem/vietējiem spēkā esošiem noteikumiem ir jāievēro higiēnas prasības.
- Lietotājam ierīce jāizmanto atbilstoši noteikumiem. Viņam ir jāņem vērā apkārtējie apstākļi, un strādājot, jāuzmanās no trešām personām un it īpaši no bērniem.
 - Ierīci drīkst lietot tikai personas, kuras ir iepazstinātas ar tās lietošanas principiem vai kuras ir pierādījušas savas spējas to apkalpot, un viņas ir pilnvarotas lietot šo ierīci aizliegts lietot bērniem vai jauniešiem.
 - Ierīci bez uzraudzības nedrīkst atstāt ieslēgtu, kamēr vien tā ir zem spiediena.
 - Izsmidzinātajā strūkļā nedrīkst likt rokas.

Lietošanas instrukcijā izmantotie simboli

⚠ Bīstami

Norāda uz tiešām draudošām briesmām, kuras rada smagus ķermeņa ievainojumus vai izraisa nāvi.

⚠ Brīdinājums

Norāda uz iespējami bīstamu situāciju, kura var radīt smagus ķermeņa ievainojumus vai izraisīt nāvi.

Uzmanību

Norāda uz iespējami bīstamu situāciju, kura var radīt vieglus ievainojumus vai materiālos zaudējumus.

Pirms ekspluatācijas sākšanas

Mitrās strūkļas ierīcei papildus ir nepieciešama sprauslas pakete. Sprauslas paketei ir jāatbilst izmantotajam augstspiediena tīrītājam.

Sprauslu paketes	
Sprauslas izmērs	Pasūtījuma nr.
35	2.638-526.0
40	2.637-900.0
45	2.637-901.0
50	2.637-902.0
55	2.637-903.0
60	2.637-904.0
65	2.637-905.0
70	2.637-906.0
75	2.637-907.0
80	2.637-908.0
100	2.637-910.0
Bora karbīda sprauslas (nodilumizturīgas)	
līdz 1000l/h :	6.415-084.0
no 1000l/h :	6.415-083.0

Ekspluatācijas uzsākšana

- Noskrūvējiet sprauslu no augstspiediena tīrītāja smidzināšanas caurules.
- Uzlieciet mitrās strūkļas ierīces sprauslas turētāju ar ievietoto strūkļas sprauslu uz smidzināšanas caurules.
- Saskrūvējiet sprauslas turētāju cieši ar smidzināšanas cauruli.
- Atskrūvējiet sprauslas turētāja fiksācijas skrūvi.
- Pagrieziet sprauslas turētāju tā, lai strūkļošanas līdzekļa šļūtene būtu vērsta uz augšu.
- Pievelciet sprauslas turētāja fiksācijas skrūvi.

Uzmanību

Izmantojot bora karbīda strūkļas sprauslu, pastāv paaugstināts bojājumu risks. Bora karbīda strūkļas sprauslas ir triecienjutīgas. Lai tās iemontētu un demontētu, neizmantojiet āmuru. Nepievelciet strūkļas sprausla fiksācijas skrūvi par stipru.

- Ielieciet strūkļas sprauslu turētājā.
- Pievelciet strūkļas sprauslas fiksācijas skrūvi.
- Nostipriniet strūkļošanas līdzekļa šļūteni ar fiksācijas apskavām pie smidzināšanas caurules. To darot, nenospriegojiet vai nepārlokiet šļūteni.
- Ielieciet smidzināšanas cauruli strūkļošanas līdzekļa traukā vai strūkļošanas līdzekļa maisā.

Norāde:

Raugiet, lai strūkļošanas līdzeklis būtu sauss. Mitrš strūkļošanas līdzeklis rada darbības traucējumus.

Iekārtas lietošana

- Iedarbiniet augstspiediena tīrītāju.
- Darbināt rokas smidzinātājpistoles sviru.
- Veiciet apstrādi ar strūkļu.

Norāde:

Izlieto to strūkļošanas līdzekli utilizējiet atbilstoši spēkā esošajiem noteikumiem.

Strūkļošanas līdzekļa daudzuma regulēšana (tikai 4.762-010.0)

Iesūktā strūkļošanas līdzekļa daudzumu noregulē ar gaisa atveri un ar strūkļošanas līdzekļa atveri sūcējcaurulē.

Strūkļošanas līdzekļa daudzuma palielināšana

- Atveriet strūkļošanas līdzekļa atveri.
- Aizveriet gaisa atveri.

Strūkļošanas līdzekļa daudzuma samazināšana

- Aizveriet strūkļošanas līdzekļa atveri.
- Atveriet gaisa atveri.

Pamatiestatījums

Strūklošanas līdzekļa graudu lielums	Strūklošanas līdzekļa atvere	Gaisa atvere
8	3/4 vaļā	1/2 vaļā
9	1/2 vaļā	3/4...1 vaļā

Kopšana un tehniskā apkope

⚠ *Brīdinājums*

Savainošanās risks. Pirms jebkuriem ierīces apkopes darbiem, izslēdziet augstspiediena tīrītāju un atvienojiet tīkla kontaktdakšu.

- ➔ Pagrieziet strūkļas sprauslu regulāri par 90°, lai nodrošinātu vienmērīgu tās nolietojumu.
- ➔ Nolietotu strūkļas sprauslu nomainiet.

Piederumi

	Pasūtījuma nr.
Strūklošanas līdzeklis, smalks, 0,2...0,8 mm, 25 kg	6.295-564.0
Strūklošanas līdzeklis, rupjš, 0,25...1,4 mm	6.295-565.0

Tehniskie parametri

Strūklošanas līdzekļa patēriņš	kg/h	18...220
--------------------------------	------	----------

Drėgno purškimo įrenginys



Prieš pirmą kartą pradėdant naudotis prietaisu, būtina atidžiai perskaityti originalią instrukciją, ja vadovautis ir saugoti, kad ja galima būtų naudotis vėliau arba perduoti naujam savininkui.

Laikykitės aukšto slėgio valymo įrenginio gamintojo naudojimo instrukcijos nurodymų!

Aplinkos apsauga

	Pakuotės medžiagos gali būti perdirbamos. Neišmeskite pakuočių kartu su buitinėmis atliekomis, bet atiduokite jas perdirbti.
	Naudotų prietaisų sudėtyje yra vertingų, antriniam žaliavų perdirbimui tinkamų medžiagų, todėl jie turėtų būti atiduoti perdirbimo įmonėms. Akumulatoriai, alyvos ir panašios medžiagos neturėtų patekti į aplinką. Todėl naudotus prietaisus šalinkite pagal atitinkamą antrinių žaliavų surinkimo sistemą.

Nurodymai apie sudedamąsias medžiagas (REACH)

Aktualią informaciją apie sudedamąsias dalis rasite adresu:

www.kaercher.com/REACH

Valdymo elementai

Paveikslai pateikti viršelio puslapyje

- 1 Purkštukas
- 2 Purkštuko užspaudžiamasis varžtas
- 3 Purkštuko laikiklis
- 4 Purkštuko laikiklio užspaudžiamasis varžtas
- 5 Purškiamoji žarna
- 6 Aukšto slėgio valymo įrenginio purškimo antgalis
- 7 Gnybtas

- 8 Oro anga
- 9 Varžtas
- 10 Siurbimo vamzdis
- 11 Purškiamųjų priemonių anga
- 12 Purkštukas

Naudojimas pagal paskirtį

Drėgno purškimo įrenginys skirtas montuoti prie aukšto slėgio valymo įrenginio purškimo antgalio. Aukšto slėgio valymo įrenginio vandens srove įsiurbiamą purškiamąją priemonę, kuri įtraukiama į vandens srovę.

Naudojimo pavyzdžiai:

- Rūdžių šalinimas
- Nuodegų šalinimas
- Suvirinimo siūlių valymas
- Lako šalinimas

Tinkamos purškiamosios priemonės

(dalelių dydis 0,2...2 mm):

- Lydomosios kameros šlakas
- Piritas
- Korundas

Saugos reikalavimai

- Prieš pradėdami naudoti įrenginį perskaitykite jo naudojimo instrukciją ir laikykitės jos, o ypač saugos nurodymų.
- Be nurodymų šioje naudojimo instrukcijoje reikia laikytis įstatymu numatytų bendrųjų saugos ir nelaimingų atsitikimų prevencijos nuostatų.
- Remonto darbus gali atlikti tik įgaliota klientų aptarnavimo tarnyba arba šios srities kvalifikuotas, su atitinkamais saugos nurodymais susipažinęs personalas.
- Prieš valydami prietaisą, prieš atlikdami jo techninę priežiūrą ir prieš keisdami jo dalis, išjunkite aukšto slėgio plovimo įrenginį ir ištraukite tinklo kištuką.
- Leidžiama naudoti tik gamintojo patvirtintus priedus ir atsargines dalis. Originalių priedų ir atsarginių dalių naudojimas užtikrina saugų, be gedimų prietaiso funkcionavimą.

- Prieš pradėdami darbą įsitikinkite, kad prietaisas ir jo darbinės dalys yra geros būklės ir saugūs naudoti. Jei jų būklė nėra nepriekaištinga, prietaiso negalima naudoti.
 - Jei naudojate prietaisą pavojingoje aplinkoje (pvz., degalinėje), paisykite atitinkamų nurodymų dėl saugos. Draudžiama naudoti prietaisą sprogioje aplinkoje.
 - Visos dalys, kuriomis teka elektros srovė, dirbant turi būti apsaugotos nuo vandens.
 - Naudojant prietaisą, pistoleto svirtis neturi būti suspausta.
 - Norint apsisaugoti nuo taškymosi iš kai kurių dalių, reikia dėvėti tinkamą apsauginę aprangą.
 - Srovės nenukreipkite į žmones, gyvūnus, prietaisą ar elektros dalis.
 - Negalima valyti medžiagų, savo sudėtyje turinčių asbesto ir kitų sveikatai kenksmingų sudėtinių dalių.
 - Draudžiama pasirinktinai ar lygiagrečiai purkšti lengvuosius metalus ir geležies sudėtyje turinčias daleles vienoje purškimo kameroje, jei prieš kiekvieną keitimą nėra išvaloma purškimo kamera (dėl gaisro ir sprogo pavojaus).
 - Magnio lydinių, kurių sudėtyje yra daugiau nei 80% magnio, purškimo draudžiama naudoti geležies sudėtyje turinčias purškiamąsias priemones.
 - Draudžiama naudoti silikonines purškiamąsias priemones.
 - Draudžiama naudoti purškiamąsias priemones, kuriose viršijamas galiojančiais reikalavimais nustatytas maksimalus leistinas pavojingų medžiagų kiekis.
- Dirbdami rezervuaruose ir ankštose patalpose, laikykitės galiojančių šių sričių nacionalinių / vietinių normų reikalavimų:
- Darbas rezervuaruose ir ankštose patalpose
 - Žmonių apsaugai skirtos signalizacijos įrangos naudojimas

Purkšdami naudokite šias apsaugos priemones:

- Akių ir veido apsauga
- Ausų apsauga
- Kūną ir pečius dengiantys, nuo smūgių apsaugantys drabužiai
- apsauginėmis pirštinėmis,
- Apsauginė avalynė
- Jei reikia, kvėpavimo takų apsauga

Naudokite galiojančius nacionalinius / vietinius teisės aktus atitinkančias higienos saugos priemones.

- Operatorius prietaisą privalo naudoti pagal paskirtį. Jis turi paisyti aplinkos sąlygų, o dirbdamas su prietaisu – netoliese esančių žmonių, ypač vaikų.
- Prietaisą gali naudoti tik įgalioti asmenys, įrodę ir pademonstravę savo sugebėjimus dirbti su prietaisu. Prietaisą draudžiama naudoti vaikams arba jaunuoliams.
- Jokiu būdu nepalikite prietaiso be priežiūros, jei jis yra veikiamas slėgio.
- Jokiu būdu nelieskite purškiamos srovės.

Naudojimo instrukcijoje naudojami simboliai

Pavojus

Žymi gresiantį tiesioginį pavojų, galintį sukelti sunkius sužalojimus arba mirtį.

Įspėjimas

Žymi galimą pavojų, galintį sukelti sunkius sužalojimus arba mirtį.

Atsargiai

Žymi galimą pavojų, galintį sukelti lengvus sužalojimus arba materialinius nuostolius.

Prieš pradant naudoti

Papildomai prie drėgno purškimo įrenginio reikalingas purkštukų rinkinys. Purkštukų rinkinys turi būti pritaikytas aukšto slėgio valymo įrenginiui.

Purkštukų rinkiniai	
Purkštukų dydis	Užsakymo Nr.
35	2.638-526.0
40	2.637-900.0
45	2.637-901.0
50	2.637-902.0
55	2.637-903.0
60	2.637-904.0
65	2.637-905.0
70	2.637-906.0
75	2.637-907.0
80	2.637-908.0
100	2.637-910.0
Boro karbido purkštukai (mažai besidėvintys)	
iki 1000 l/h	6.415-084.0
nuo 1000 l/h	6.415-083.0

Naudojimo pradžia

- Atsukite purkštuką nuo aukšto slėgio įrenginio purškimo antgalio.
- Drėgno purškimo įrenginio purkštuko laikiklį su sumontuotu purkštuku pritvirtinkite prie purškimo antgalio.
- Purkštuko laikiklį tvirtai suveržkite su purškimo antgaliu.
- Atsukite purkštuko laikiklio užspaudžiamąjį varžtą.
- Purkštuko laikiklį pasukite taip, kad purškiamųjų priemonių žarna būtų nukreipta aukštyn.

- Tvirtai užsukite purkštuko laikiklio užspaudžiamąjį varžtą.

Atsargiai

Naudojant boro karbido purkštuką, padidėja pažeidimo pavojus. Boro karbido purkštukai yra jautrūs smūgiams. Sumontavimui ir išmontavimui nenaudokite plaktuko. Neužveržkite per stipriai purkštuko užspaudžiamąjį varžtą.

- Įkiškite purkštuką į laikiklį.
- Tvirtai užveržkite purkštuko užspaudžiamąjį varžtą.
- Purškiamųjų priemonių žarną gnybtais pritvirtinkite prie purškimo antgalio. Neįtempkite ir neperlenkite žarnos.
- Įkiškite siurbimo vamzdį į purškiamųjų priemonių talpyklą arba maišą.

Pastaba:

Purškiamąsias priemones laikykite sausai. Drėgnos purškiamosios priemonės sukelia veikimo sutrikimus.

Naudojimas

- Įjunkite aukšto slėgio valymo įrenginį.
- Paspauskite rankinio purškimo pistoletą svertą.
- Vykdykite purškimo darbus.

Pastaba:

Naudotų purškiamųjų priemonių atliekas sutvarkykite pagal galiojančius reikalavimus.

Purškiamosios priemonės kiekio nustatymas (tik 4.762-010.0)

Įsiurbiamos purškiamosios priemonės kiekis reguliuojamas oro anga ir purškiamųjų priemonių anga siurbimo vamzdyje.

Purškiamosios priemonės kiekio padidinimas

- Atidarykite purškiamųjų priemonių angą.
- Uždarykite oro angą.

Purškiamosios priemonės kiekio sumažinimas

- Uždarykite purškiamųjų priemonių angą.
- Atidarykite oro angą.

Pagrindinis parametras

Purškiamosios priemonės dalelių smulkumas	Purškiamųjų priemonių anga	Oro anga
8	atverta 3/4	atverta 1/2
9	atverta 1/2	atverta 3/4...1

Priežiūra ir aptarnavimas

⚠ Įspėjimas

Sužalojimų rizika. Prieš tvarkydami prietaisą, išjunkite aukšto slėgio įrenginį ir ištraukite elektros laido kištuką iš tinklo lizdo.

- Reguliariai pasukite purkštuką 90° kampu, kad jis dėvėtusi tolygiai.
- Nusidėvėjusį purkštuką pakeiskite.

Dalys

	Užsakymo Nr.
Purškiamoji priemonė, smulki, 0,2...0,8 mm, 25 kg	6.295-564.0
Purškiamoji priemonė, stambi, 0,25...1,4 mm	6.295-565.0

Techniniai duomenys

Purškiamųjų priemonių sąnaudos	kg/h	18...220
--------------------------------	------	----------

Пристрій для вологої піскоструминної обробки



Перед першим застосуванням вашого пристрою прочитайте цю оригінальну інструкцію з експлуатації, після цього дійте відповідно неї та збережіть її для подальшого користування або для наступного власника.

Дотримуватись вказівок з техніки безпеки відповідно до інструкції з експлуатації очищувача високого тиску!

Захист навколишнього середовища

	Матеріали упаковки піддаються переробці для повторного використання. Будь ласка, не викидайте пакувальні матеріали разом із домашнім сміттям, віддайте їх для на переробку.
	Старі пристрої містять цінні матеріали, що можуть використовуватися повторно. Батареї, мастило та схожі матеріали не повинні потрапити у навколишнє середовище. Тому, будь ласка, утилізуйте старі пристрої за допомогою спеціальних систем збору сміття.

Інструкції із застосування компонентів (REACH)

Актуальні відомості про компоненти наведені на веб-вузлі за адресою:

www.kaercher.com/REACH

Елементи керування

Ілюстрації див. на звороті

- 1 Струминна форсунка
- 2 Кріпильний гвинт струминної форсунки
- 3 Тримач для насадки
- 4 Кріпильний гвинт тримача для форсунок
- 5 Шланг речовини для чищення
- 6 Струминна трубка очищувача високого тиску
- 7 Затискна скоба
- 8 Отвір для випуску повітря
- 9 Гвинт
- 10 Всмоктувальня трубка
- 11 Отвір подачі зерна для струминної обробки
- 12 Розпилювальна форсунка

Правильне застосування

Пристрій для вологої піскоструминної обробки призначений для встановлення на струминну трубку очищувача високого тиску. Зерно для струминної обробки змішується з водою з очищувача високого тиску, внаслідок чого утворюється струмінь води з частками абразивної речовини.

Зразки використання:

- Видалення іржі
- Видалення окалини
- Поліровка зварного шва
- Зняття лакового покриття

Відповідне зерно для струминної обробки (розмір часток 0,2 - 2 мм)

- Топковий шлак
- Списоподібний колчедан
- Корунд

Правила безпеки

- Перед першим використанням Вашого пристрою прочитайте дану інструкцію з експлуатації та зверніть увагу на вказівки з техніки безпеки.
 - Разом з вказівками в цій інструкції з експлуатації слід враховувати загальні правила техніки безпеки та норми законодавчих органів.
 - Ремонтні роботи можуть проводитися лише авторизованими сервісними службами або спеціалістами у цій сфері, які ознайомлені з усіма важливими правилами техніки безпеки.
 - Перед проведенням очищення та технічних робіт або у разі заміни частин очищувача високого тиску вимкнути пристрій та витягнути мережевий штекер з розетки.
 - Можна використовувати лише те обладнання та запасні частини, що дозволені для використання виробником. Оригінальне обладнання та оригінальні запасні частини є гарантією того, що пристрій буде працювати безпечно та справно.
 - Перед використанням перевірте належний стан та безпеку пристрою та обладнання. Якщо обладнання знаходиться у небездоганному стані, його не можна використовувати.
 - У разі використання пристрою у небезпечній ділянці (наприклад, бензоколонка) необхідно дотримуватися відповідних інструкцій з техніки безпеки. Заборонено використовувати пристрій у вибухонебезпечних приміщеннях.
 - Всі частини, що проводять струм у робочій зоні, повинні бути захищені від потрапляння крапель води.
 - Під час використання ручка розпилювача не повинна бути заблокованою.
 - Для захисту від розприскуючих частин у разі необхідності одягати спеціальний захисний одяг.
 - Ніколи не направляти струмінь на людей, тварин, сам пристрій або електричні частини.
 - Не дозволяється очищати матеріали, що містять азбест або інші матеріали, що містять небезпечні для здоров'я речовини.
 - Забороняється одночасно або поперемінно обробляти в піскоструминній камері легкі метали та залізовмісні деталі в тому випадку, якщо після кожної заміни оброблюваних матеріалів не було проведено очищення піскоструминної камери (небезпека займання та вибуху).
 - Для піскоструминної обробки магнієвих сплавів, що містять більше 80% магнію, не слід використовувати зерно для струминної обробки, що містить залізо.
 - Не рекомендується застосування зерна для струминної обробки, що містить кремній.
 - Не слід застосовувати зерна для струминної обробки, вміст шкідливих речовин в яких перевищує максимально допустимий рівень, встановлений місцевим законодавством.
- Під час проведення робіт в ємкостях або тісних приміщеннях слід дотримувати наступні національні/місцеві норми та правила
- Роботи в ємкостях або тісних приміщеннях
 - Використання пристроїв аварійного запобігання
- При проведенні піскоструминної обробки слід застосовувати наступні засоби захисту:
- Захист для очей та захисна маска для обличчя
 - Захист органів слуху

- Одяг для захисту від ударів, що прикриває плечі та тіло
- Захисні рукавиці
- Захисне взуття
- при необхідності засіб для захисту дихальних шляхів

Необхідно виконувати заходи гігієнічного захисту відповідно до діючих національних або місцевих розпоряджень.

- Користувач повинен використовувати пристрій у відповідності до інструкції. Вона повинна враховувати умови місцевості та під час роботи з пристроєм звертати увагу на третіх осіб, що знаходяться поблизу, особливо на дітей.
- Пристрій повинен використовуватися особами, що пройшли інструктаж з його використання або вони підтвердили свої здатності щодо обслуговування пристрою, а також уповноважені використовувати його. Забороняється експлуатація пристрою дітьми або підлітками.
- Пристрій у жодному випадку не можна залишати без нагляду в той час, як він знаходиться під тиском.
- Забороняється торкатися до струменя, що виходить.

Знаки у посібнику

⚠ Обережно!

Для небезпеки, яка безпосередньо загрожує та призводить до тяжких травм чи смерті.

⚠ Попередження

Для потенційно можливої небезпечної ситуації, що може призвести до тяжких травм чи смерті.

Увага!

Для потенційно можливої небезпечної ситуації, що може призвести до легких травм чи спричинити матеріальні збитки.

Перед введенням в експлуатацію

Окрім пристрою для вологої піскоструминної обробки слід використовувати пакет форсунок. Пакет форсунок має бути призначений до застосування з відповідним очищувачем високого тиску.

Пакети форсунок	
Величина форсунок	№ замовлення
35	2.638-526.0
40	2.637-900.0
45	2.637-901.0
50	2.637-902.0
55	2.637-903.0
60	2.637-904.0
65	2.637-905.0
70	2.637-906.0
75	2.637-907.0
80	2.637-908.0
100	2.637-910.0
Форсунки з карбіду бору (зносостійкі)	
до 1000 л/год.	6.415-084.0
:	
від 1000 л/год.	6.415-083.0

Введення в експлуатацію

- Відгвинтити форсунку від струминної трубки очищувача високого тиску.
- Надіти тримач форсунок пристрою для вологої піскоструминної обробки з розпилювальної форсункою на струминну трубку.
- Міцно прикрутити тримач форсунок до струминної трубки.
- Ослабити кріпильний гвинт тримача форсунок.
- Тримач форсунок обернути так, щоб шланг подачі зерна для струминної обробки був направлений вгору.
- Затягнути кріпильний гвинт тримача форсунок.

Увага!

Підвищена небезпека пошкодження при використанні струминної форсунки з карбіду бору. Струминна форсунка з карбіду бору чутлива до ударів. Не використовувати молоток при її установці та видаленні. Не затягувати дуже сильно кріпильний гвинт струминної форсунки.

- Встановити струминну форсунку у тримач для форсунок.
- Затягнути кріпильний гвинт струминної форсунки.
- Встановити шланг подачі зерна для струминної обробки з притискними скобами на струминну трубку. При цьому не слід розтягувати або перегинати шланг.
- Вставити всмоктувальну трубку в резервуар або мішок із зерном для струминної обробки.

Вказівка:

Оберігати від намокання зерно для струминної обробки. Вологе зерно може привести до виникнення несправностей.

Експлуатація

- Ввести очищувач високого тиску в експлуатацію.
- Натисніть важіль пістолета-розпилювача.
- Виконати піскоструминну обробку.

Вказівка:

Утилізувати відпрацьоване зерно для струминної обробки відповідно до діючих правил.

Установка кількості зерна для струминної обробки (тільки для 4.762-010.0)

Кількість всмоктуваного зерна для струминної обробки встановлюється за допомогою отвору для випуску повітря та отвору подачі зерна для струминної обробки у всмоктувальної трубки.

Підвищена кількість зерна для струминної обробки

- Відкрити отвір подачі зерна для струминної обробки.
- Закрити отвір для випуску повітря.

Знижена кількість зерна для струминної обробки

- Закрити отвір подачі зерна для струминної обробки.
- Відкрити отвір для випуску повітря.

Основне налаштування

Розмір зерна для струминної обробки	Отвір подачі зерна для струминної обробки	Отвір для випуску повітря
8	відкрито на 3/4	відкрито на 1/2
9	відкрито на 1/2	відкрито на 3/4 - повністю відкрито

Догляд та технічне обслуговування

⚠ Попередження

Небезпека поранення. До проведення будь-яких робіт з пристроєм слід вимкнути очищувач високого тиску та витягнути штекер.

- Регулярно повертати струминну форсунку на 90° для досягнення рівномірного зносу.
- Замінити зношену струминну форсунку.

Акcesуари

	№ замовлення
Зерно для струминної обробки, дрібне, 0,2 - 0,8 мм, 25 кг	6.295-564.0
Зерно для струминної обробки, велике, 0,25 - 1,4 мм	6.295-565.0

Технічні дані

Витрата зерна для струминної обробки	кг/год.	18...220
--------------------------------------	---------	----------

- AE** Kärcher FZE, P.O. Box 17416, Jebel Ali Free Zone (South), Dubai, United Arab Emirates,
☎+971 4 886-1177, www.karcher.com
- AR** Kärcher S.A., Uruguay 2887 (1646) San Fernando, Pcia. de Buenos Aires
☎+54-11 4506 3343, www.karcher.com.ar
- AT** Alfred Kärcher Ges.m.b.H., Lichtblaustraße 7, 1220 Wien,
☎+43-1-25060-0, www.kaercher.at
- AU** Kärcher Pty. Ltd., 40 Koornang Road, Scoresby VIC 3179, Victoria,
☎+61-3-9765-2300, www.karcher.com.au
- BE** Kärcher N.V., Industrieweg 12, 2320 Hoogstraten,
☎+32-3-340 07 11, www.karcher.be
- BR** Kärcher Indústria e Comércio Ltda., Av. Professor Benedito Montenegro no 419, Betel, Paulínia - Estado de Sao Paulo, CEP 13.140-000
☎+55-19-3884-9100, www.karcher.com.br
- CA** Kärcher Canada Inc., 6535 Millcreek Road, Unit 67, Mississauga, ON, L5N 2M2,
☎+1-905-672-8233, www.karcher.ca
- CH** Kärcher AG, Industriestrasse, 8108 Dällikon, Kärcher SA, Croix du Péage, 1029 Villars-Ste-Croix,
☎0844 850 864, www.kaercher.ch
- CN** Kärcher (Shanghai) Cleaning Systems, Co., Ltd., Part F, 2nd Floor, Building 17, No. 33, XI YA Road, Waigaoqiao Free Trade, Pudong, Shanghai, 200131
☎+86-21 5076 8018, www.karcher.cn
- CZ** Kärcher spol. s r.o., Modletice c.p. 141, CZ-251 01 Ricany,
☎+420/323/606 014, www.kaercher.cz
- DE** Alfred Kärcher Vertriebs-GmbH, Friedrich-List-Straße 4, 71364 Winnenden,
☎+49-7195/903-0, www.kaercher.de
- DK** Kärcher Rengøringsystemer A/S, Helge Nielsens Alle 7A, 8723 Løsning,
☎+45-70206667, www.karcher.dk
- ES** Kärcher, S.A., Pol. Industrial Font del Radium, Calle Josep Trueta, 6-7, 08403 Granollers (Barcelona),
☎+34-902 17 00 68, www.karcher.es
- F** Kärcher S.A.S., Z.A. des Petits Carreaux, 5, avenue des Coquelicots, 94865 Bonneuil-sur-Marne,
☎+33-1-4399-6770, www.karcher.fr
- FI** Kärcher OY, Yrittäjätie 17, 01800 Klaukka,
☎+358-207 413 600, www.karcher.fi
- GB** Kärcher (U.K.) Ltd., Kärcher House, Beaumont Road, Banbury, Oxon OX16 1TB,
☎+44-1295-752-000, www.karcher.co.uk
- GR** Kärcher Cleaning Systems A.E., 31-33, Nikitara str. & Konstantinoupoleos str., 136 71 Athènes,
☎+30-210-2316-153, www.karcher.gr
- HK** Kärcher Limited, Unit 10, 17/F., Apec Plaza, 49 Hoi Yuen Road, Kwun Tong, Kowloon,
☎++(852)-2357-5863, www.karcher.com.hk
- HU** Kärcher Hungaria KFT, Tormásrét út 2., (Vendelpark), 2051 Biatorbagy,
☎+36-23-530-64-0, www.kaercher.hu
- I** Kärcher S.p.A., Via A. Vespucci 19, 21013 Gallarate (VA),
☎+39-848-998877, www.karcher.it
- IE** Kärcher Limited (Ireland), 12 Willow Business Park, Nangor Road, Dublin 12,
☎(01) 409 7777, www.kaercher.ie
- JP** Kärcher (Japan) Co., Ltd., Irene Kärcher Building, No. 2, Matsusaka-Daira 3-chome, Taiwa-cho, Kurokawa-gun, Miyagi 981-3408,
☎+81-22-344-3140, www.karcher.co.jp
- KR** Kärcher (Korea) Co. Ltd., 162 Gukhoe-daero, (872-2 Sinjeong-Dong), Seoul, Korea
☎02-322 6588, A/S. 1544-6577, www.karcher.co.kr
- MX** Kärcher México, SA de CV, Av. Gustavo Baz No. 29-C, Col. Naucalpan Centro, Naucalpan, Edo. de México, C.P. 53000 México,
☎+52-55-5357-04-28, www.karcher.com.mx
- MY** Kärcher Cleaning Systems Sdn. Bhd., 71 & 73 Jalan TPK 2/8, Taman Perindustrian Kinrara, Seksyen 2, 47100 Puchong, Selangor Darul Ehsan, Malaysia,
☎+603 8073 3000, www.karcher.com.my
- NL** Kärcher B.V., Postbus 474, 4870 AL Etten-Leur,
☎0900-33 666 33, www.karcher.nl
- NO** Kärcher AS, Stanseveien 31, 0976 Oslo, Norway,
☎+47 815 20 600, www.karcher.no
- NZ** Kärcher Limited, 12 Ron Driver Place, East Tamaki, Auckland, New Zealand,
☎+64 (9) 274-4603, www.karcher.co.nz
- PL** Kärcher Sp. z o.o., Ul. Stawowa 140, 31-346 Kraków,
☎+48-12-6397-222, www.karcher.pl
- RO** Kärcher Romania srl, Sos. Odaii 439, Sector 1, RO-013606 BUKAREST,
☎+40 37 20790001, www.kaercher.ro
- RU** Kärcher Ltd. Service Center, Leningradsky avenue, 68, Building 2, Moscow, 125315
☎+7-495 789 90 76, www.karcher.ru
- SE** Kärcher AB, Tagenevägen 31, 42502 Hisings-Kärra,
☎+46 (0)31-577 300, www.karcher.se
- SGP** Kärcher South East Asia Pte. Ltd., 5 Toh Guan Road East, #01-00 Freight Links Express Distripark, Singapore 608831,
☎+65-6897-1811, www.karcher.com.sg
- SK** Kärcher Slovakia, s.r.o., Beniaková 2, SK-94901 NITRA,
☎+421 37 6555 798, www.kaercher.sk
- TR** Kärcher Servis Ticaret A.S., 9 Eylül Mahallesi, 307 Sokak No. 6, Gazimir / Izmir,
☎+90-232-252-0708, +90-232-251-3578, www.karcher.com.tr
- TW** Kärcher Limited, 7/F, No. 66, Jhongjijheng Rd., Sinyuang City, Taipei County 24243, Taiwan,
☎+886-2-2991-5533, +886-800-666-825, www.karcher.com.tw
- UA** Kärcher TOV, Kilzeva doroga, 9, 03191 Kiew,
☎+380 44 594 7576, www.karcher.com.ua
- USA** To locate your local dealer please visit our web site at <http://www.karchercommercial.com> or call us at 888.805.9852
- ZA** Kärcher (Pty) Ltd., 144 Kuschke Street, Meadowdale, Edenvale, 1614,
☎+27-11-574-5360, www.karcher.co.za