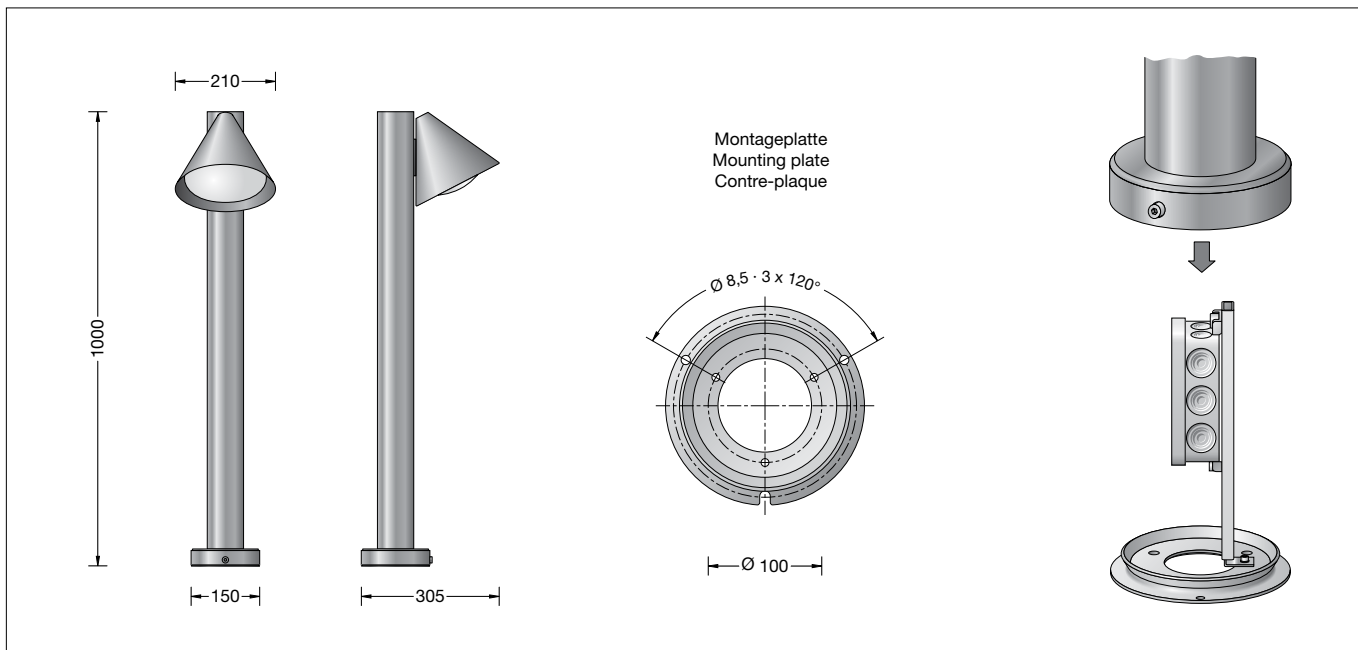


**BEGA****84 072**

Gartenleuchte  
Garden luminaire  
Luminaire de jardin

IP 44

**Gebrauchsanweisung****Anwendung**

Gartenleuchte mit gerichtetem Licht.  
Eine Leuchte aus Kupfer und mundgeblasenem Opalglas.  
Für eine wirkungsvolle Beleuchtung von Wegen, Treppen und Sitzplätzen im Garten.

**Produktbeschreibung**

Leuchte besteht aus Kupfer und Edelstahl  
Fußplatte aus Bronze  
Opalglas mit Gewinde  
Leuchte mit Montageplatte zum Aufschrauben auf ein Fundament oder auf ein Erdstück  
Montageplatte mit 3 Befestigungsbohrungen  $\varnothing$  8,5 mm · Teilkreis  $\varnothing$  100 mm  
Montagebügel mit Anschlusskasten und 3-poliger Klemme 4<sup>□</sup> zum Anschluss der Kabel max. 3 x 2,5<sup>□</sup>  
Fassung E 27  
Schutzklasse I  
Schutzart IP 44  
Schutz gegen Eindringen fester Fremdkörper > 1 mm und Spritzwasser  
Schlagfestigkeit IK03  
Schutz gegen mechanische Schläge < 0,35 Joule  
CE – Konformitätszeichen  
Gewicht: 7,0 kg

**Sicherheit**

Für die Installation und für den Betrieb dieser Leuchte sind die nationalen Sicherheitsvorschriften zu beachten.  
Die Montage und Inbetriebnahme darf nur durch eine Elektrofachkraft erfolgen.  
Der Hersteller übernimmt keine Haftung für Schäden, die durch unsachgemäßen Einsatz oder Montage entstehen.  
Werden nachträglich Änderungen an der Leuchte vorgenommen, so gilt derjenige als Hersteller, der diese Änderungen vornimmt.

**Instructions for use****Application**

Garden luminaire with directed light.  
A luminaire made of copper and hand-blown opal glass.  
For an effective illumination of paths, stairs and seats in the garden.

**Product description**

Luminaire made of copper and stainless steel  
Baseplate made of bronze alloy  
Opal glass with screw neck  
Luminaire with mounting plate for bolting onto a foundation or an anchorage unit  
Mounting plate with 3 fixing holes  $\varnothing$  8.5 mm · Pitch circle  $\varnothing$  100 mm  
Mounting bracket with connection box and 3-pole terminal 4<sup>□</sup> for connection of mains supply cable max. 3 x 2.5<sup>□</sup>  
Lampholder E 27  
Safety class I  
Protection class IP 44  
Protected against granular foreign bodies > 1 mm and splash water  
Impact strength IK03  
Protection against mechanical impacts < 0.35 joule  
CE – Conformity mark  
Weight: 7.0 kg

**Safety indices**

The installation and operation of this luminaire are subject to national safety regulations.  
Installation and commissioning may only be carried out by a qualified electrician.  
The manufacturer is then discharged from liability when damage is caused by improper use or installation.  
If any luminaire is subsequently modified, the persons responsible for the modification shall be considered as manufacturer.

**Fiche d'utilisation****Utilisation**

Luminaire de jardin à lumière dirigée.  
Luminaire en cuivre avec verre opale soufflé à la bouche.  
Pour l'éclairage créatif de chemins, d'escaliers et de sièges au jardin.

**Description du produit**

Luminaire fabriqué en cuivre et acier inoxydable  
Platine en fonte de bronze  
Verre opale avec pas de vis  
Luminaire avec contre-plaque pour fixation sur un massif de fondation ou sur une pièce enterrée  
Contre-plaque avec 3 trous de fixation  $\varnothing$  8,5 mm sur un cercle de  $\varnothing$  100 mm  
Etrier de montage avec boîte de connexion et bornier tri-polaire 4<sup>□</sup> pour le raccordement des câbles max. 3 x 2,5<sup>□</sup>  
Douille E 27  
Classe de protection I  
Degré de protection IP 44  
Protection contre les corps solides > 1 mm et les projections d'eau  
Résistance aux chocs mécaniques IK03  
Protection contre les chocs mécaniques < 0,35 joules  
CE – Sigle de conformité  
Poids: 7,0 kg

**Sécurité**

Pour l'installation et l'utilisation de ce luminaire, respecter les normes de sécurité nationales.  
L'installation et la mise en service ne doivent être effectuées que par un électricien agréé.  
Le fabricant décline toute responsabilité résultant d'une mise en œuvre ou d'une installation inappropriée du produit.  
Toutes les modifications apportées au luminaire se feront sous la responsabilité exclusive de celui qui les effectuera.

## Leuchtmittel

Leuchte mit Sockel E 27  
Lampenleistung max. 60 W

Für diese Leuchte empfehlen wir folgende BEGA LED-Leuchtmittel:

**13510** LED 7 W · 805 lm · 2700 K  
**13548** LED 7 W · 805 lm · 2700 K  
dimmbar

**13584** LED 7 W · 805 lm · 3000 K  
**13586** LED 7 W · 805 lm · 3000 K  
dimmbar

Ausführliche technische und lichttechnische Daten zu den Leuchtmitteln entnehmen Sie bitte den Datenblättern auf unserer Website.

## Montage

Um Fingerabdrücke auf der Leuchte zu vermeiden, sind bei der Montage die beiliegenden Schutzhandschuhe zu benutzen. Der Fußpunkt der Leuchte darf nicht tiefer als die Oberkante des Bodenbelags liegen. Für den elektrischen Anschluss der Leuchte ist eine Kabellänge von etwa 400 mm über Befestigungsgrund ausreichend. Der Anschlusskasten erlaubt die Durchverdrahtung der Leuchte. Durch Lösen der Schraube am Fußpunkt Montageplatte entnehmen. Montageplatte mit beiliegendem oder anderem geeigneten Befestigungsmaterial auf ein Fundament oder Erdstück **70 895** anschrauben. Anschlusskasten öffnen. Elektrischen Anschluss von Erdkabel und Leuchtenanschlussleitung vornehmen. Anschlusskasten schließen. Leuchte auf die Montageplatte setzen, ausrichten und befestigen. Lampe einsetzen. Opalglas in Leuchtgehäuse fest einschrauben.

## Lampenwechsel · Wartung

Anlage spannungsfrei schalten. Leuchte öffnen und reinigen. Nur lösungsmittelfreie Reinigungsmittel verwenden. Lampe auswechseln. Dichtung überprüfen, ggf. ersetzen. Leuchte schließen. Für Reinigungsarbeiten dürfen keine Hochdruckreiniger verwendet werden.

## Kupfer

Die aus Massiv-Kupfer hergestellten Teile werden in der natürlichen Farbe des Kupfers geliefert. Unter dem Einfluss der Witterung bildet sich im Laufe der Zeit die so charakteristisch natürliche Patina.

## Bronze

Die aus Bronzeguss hergestellten Teile werden mit der natürlichen Gussoberfläche geliefert. Unter dem Einfluss der Witterung bildet sich im Laufe der Zeit die so charakteristisch natürliche Patina.

## Ergänzungsteil

**70 895** Erdstück mit Befestigungsflansch aus feuerverzinktem Stahl. Gesamtlänge 400 mm. 3 Befestigungsschrauben M8 aus Edelstahl. Teilkreis ø 100 mm.

Es gibt dazu eine gesonderte Gebrauchsanweisung.

## Ersatzteile

Ersatzglas	11 002 622.1
Fassung	63 000 355
Montageplatte	75 000 123
Dichtung	83 001 149

## Lamp

Luminaire with lampholder E 27  
Lamp output max. 60 W

For this luminaire we recommend the following BEGA LED lamps:

**13510** LED 7 W · 805 lm · 2700 K  
**13548** LED 7 W · 805 lm · 2700 K  
dimmable

**13584** LED 7 W · 805 lm · 3000 K  
**13586** LED 7 W · 805 lm · 3000 K  
dimmable

Detailed technical and lighting data for the lamps can be found in the data sheets on our website.

## Installation

Please use the protective gloves provided for the installation to prevent fingerprints on the luminaire. The base of the luminaire must not be below top edge of the mounting surface. A cable length of about 400 mm above the mounting surface is sufficient for the electrical connection of the luminaire. The connection box allows through-wiring of the luminaire. Remove the mounting plate in the base of the luminaire by undoing the screw. Using the provided mounting materials or other suitable mounting materials, screw-fit the mounting plate to a foundation or anchorage unit **70 895**. Open the connection box. Connect mains supply cable and luminaire connection cable in the connection box. Close the connection box. Place the luminaire onto the mounting plate, adjust and fix it. Insert lamp. Screw the opal glass tightly into the luminaire housing.

## Relamping · Maintenance

Disconnect the electrical installation. Open the luminaire and clean. Use only solvent-free cleaning agents. Change the lamp. Check the gasket and replace, if necessary. Close the luminaire. For cleaning, do not use high pressure cleaners.

## Copper

The luminaire parts made of solid copper are delivered with the metal's natural surface colour. Time and weather factors create the natural patina characteristic for copper.

## Bronze

The luminaire is made of massive bronze and delivered with the metal's natural surface. Time and weather factors create the natural patina characteristic for bronze.

## Accessory

**70 895** Anchorage unit with mounting flange made of hot-dip galvanised steel. Total length 400 mm. 3 stainless steel fixing screws M8. Pitch circle ø 100 mm.

See the separate instructions for use.

## Spare

Spare glass	11 002 622.1
Lampholder	63 000 355
Mounting plate	75 000 123
Gasket	83 001 149

## Source lumineuse

Luminaire avec culot E 27  
Puissance de lampe max. 60 W

Pour ces luminaires nous conseillons les sources lumineuses LED BEGA suivantes :

**13510** LED 7 W · 805 lm · 2700 K  
**13548** LED 7 W · 805 lm · 2700 K  
pour variation

**13584** LED 7 W · 805 lm · 3000 K  
**13586** LED 7 W · 805 lm · 3000 K  
pour variation

Les données photométriques détaillées de toutes les lampes figurent dans les descriptifs techniques sur notre site.

## Installation

Pour éviter les traces de doigts sur le luminaire, les gants de protection fournis doivent être utilisés pendant l'installation. Le pied du luminaire ne doit pas se trouver en dessous du niveau de la surface de fixation. Pour le raccordement électrique du luminaire une longueur de câble d'environ 400 mm au-dessus du sol est suffisante. La boîte de connexion permet un branchement en dérivation du luminaire. Retirer la contre-plaque après avoir desserré la vis au pied de la balise. Visser la contre-plaque avec le matériel de fixation fourni ou tout autre matériel approprié sur un massif de fondation ou sur une pièce à enterrer **70 895**. Ouvrir la boîte de connexion. Raccorder le câble réseau et le câble d'alimentation dans la boîte de connexion. Fermer la boîte de connexion. Positionner le luminaire sur la platine de fixation, l'orienter et le fixer. Installer la lampe. Visser fermement le verre opale dans le luminaire.

## Changement de lampe · Entretien

Débrancher l'alimentation. Ouvrir le luminaire et le nettoyer. N'utiliser que des produits d'entretien ne contenant pas de solvant. Changer la lampe. Vérifier et remplacer les joints d'étanchéité le cas échéant. Fermer le luminaire. Ne pas utiliser de nettoyeur haute pression pour le nettoyage.

## Cuivre

Les pièces fabriquées en cuivre brut sont livrées dans la couleur naturelle du cuivre. Sous l'influence atmosphérique, la patine, caractéristique de ce matériau, se développe et s'accroît.

## Bronze

Les pièces fabriquées en fonte de bronze sont livrées dans l'aspect naturels de la fonte. Sous l'influence atmosphérique la patine, caractéristique de ce matériau, se développe et s'accroît.

## Accessoire

**70 895** Pièce à enterrer avec flasque de fixation en acier galvanisé. Hauteur totale 400 mm. 3 vis de fixation M8 en acier inoxydable. Cercle de ø 100 mm.

Une fiche d'utilisation pour ces accessoires est disponible.

## Pièces de rechange

Verre de rechange	11 002 622.1
Douille	63 000 355
Contre-plaque	75 000 123
Joint	83 001 149