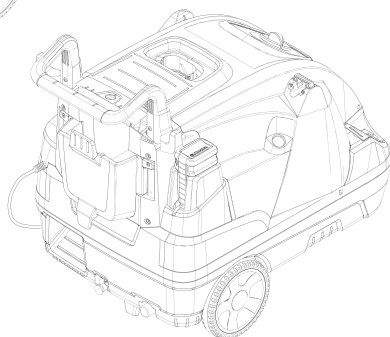
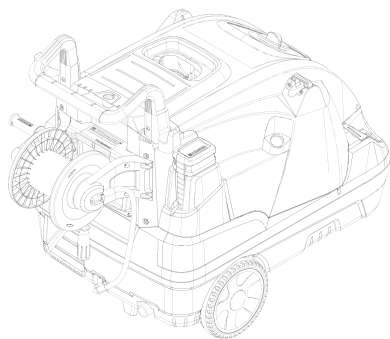


KÄRCHER

makes a difference

HDS 6/10 C
HDS 6/12 C
HDS 6/14 C/CX
HDS 6/14-4 C/CX
HDS 7/16 C/CX
HDS 8/17 C/CX
HDS 8/18-4 C/CX
HDS 9/17-4 C/CX



Deutsch	7
English	25
Français	42
Italiano	61
Nederlands	80
Español	98
Português	117
Dansk	136
Norsk	153
Svenska	170
Suomi	187
Ελληνικά	204
Türkçe	223
Русский	241
Magyar	261
Čeština	279
Slovenščina	297
Polski	314
Românește	333
Slovenčina	351
Hrvatski	369
Srpski	387
Български	405
Eesti	425
Latviešu	442
Lietuviškai	460
Українська	478

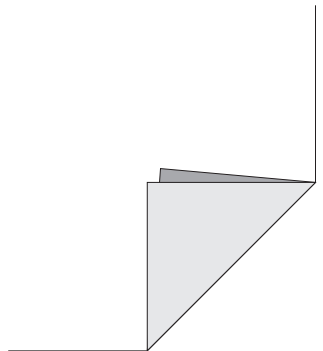
Register and win!
www.kärcher.com/register-and-win

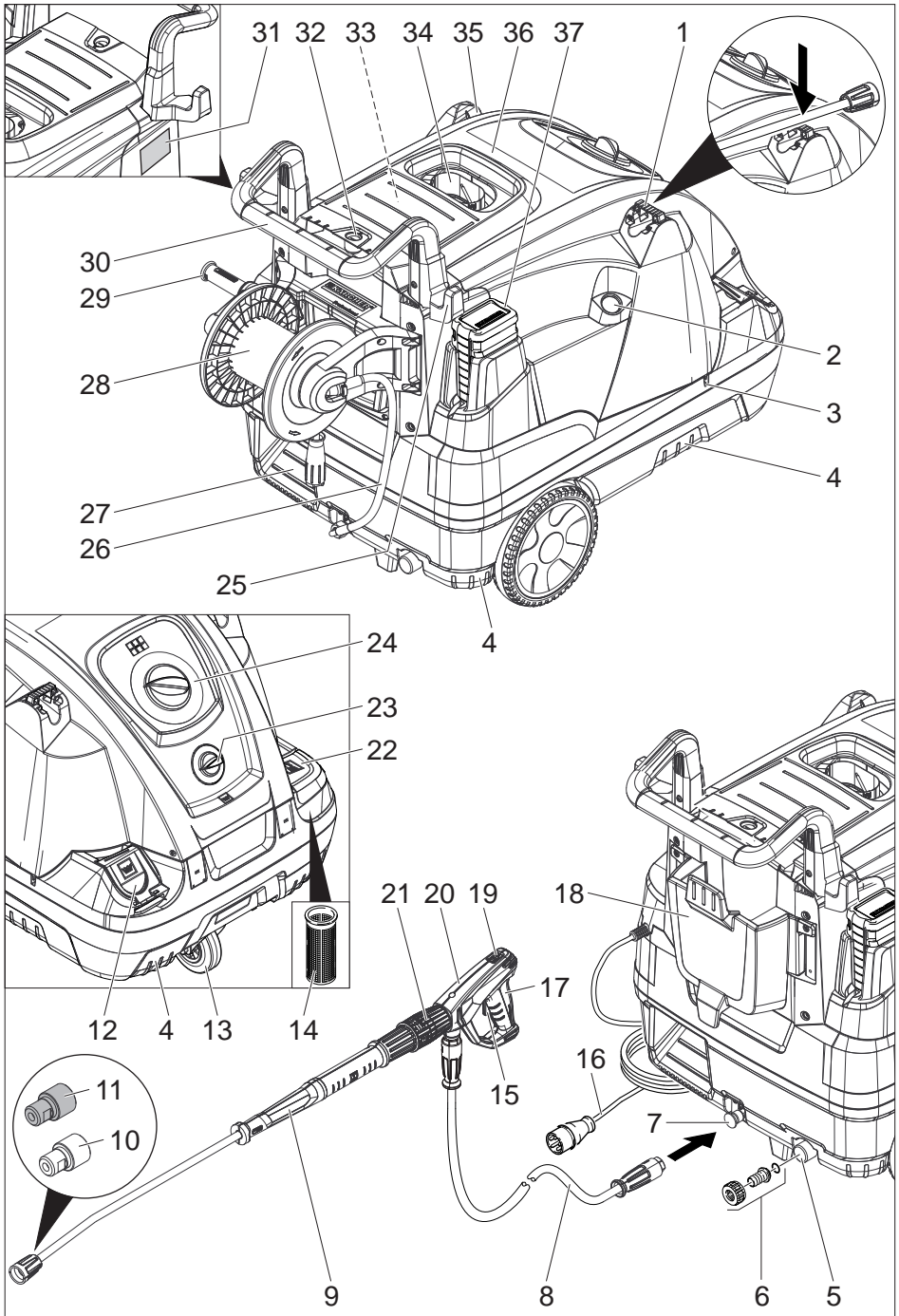


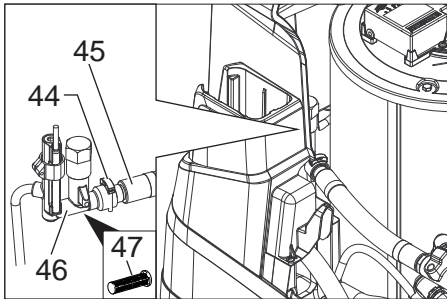
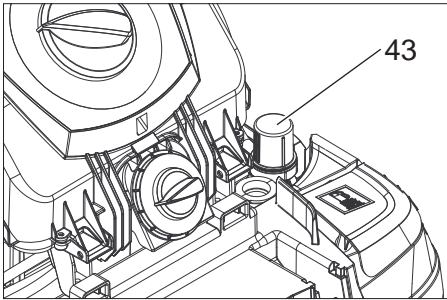
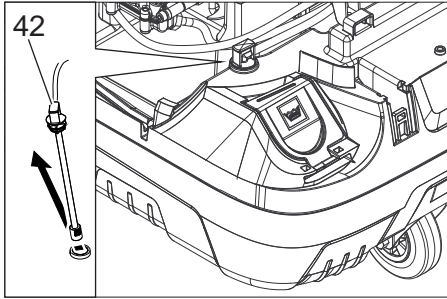
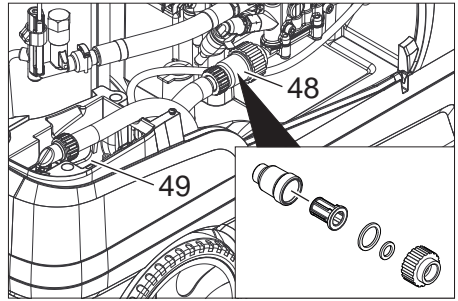
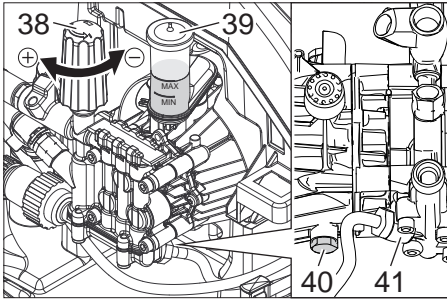
EAC



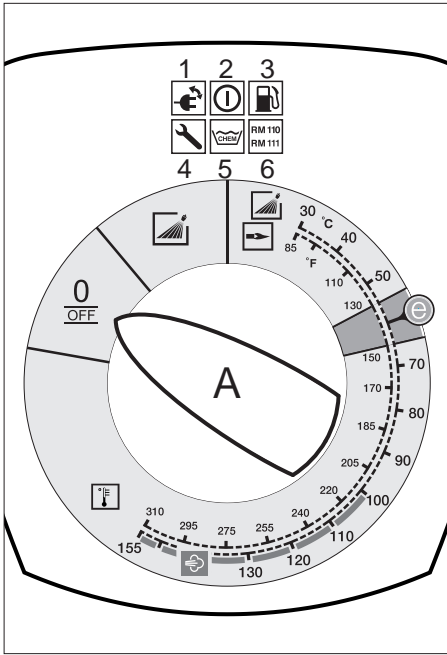
59668080 05/16



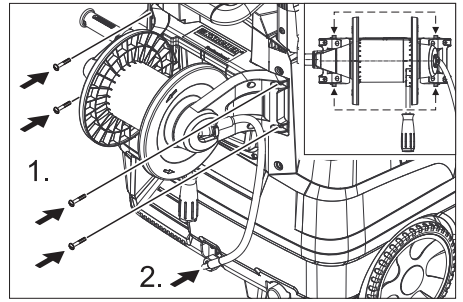




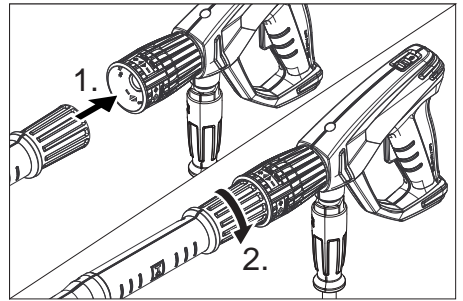
2



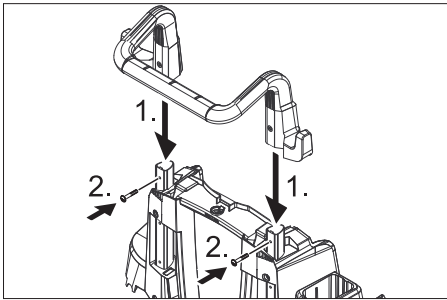
5



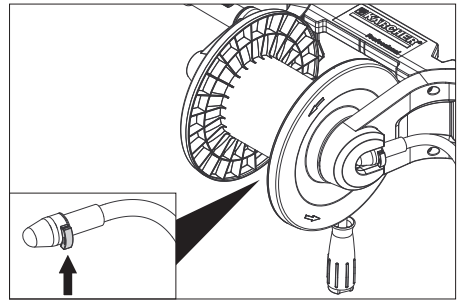
6



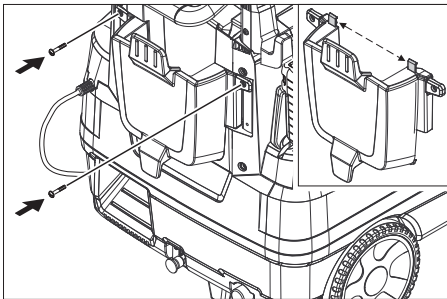
3



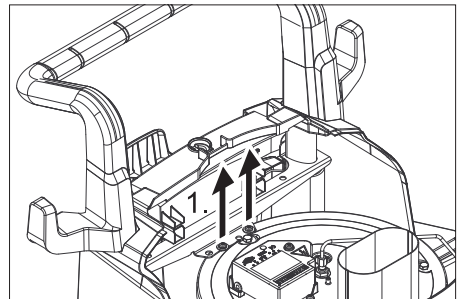
7



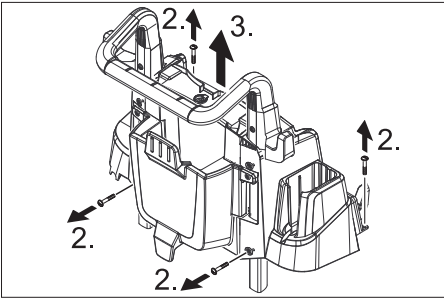
4



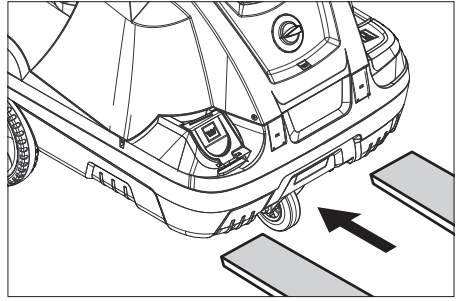
8



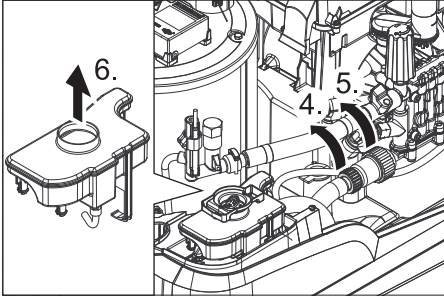
9



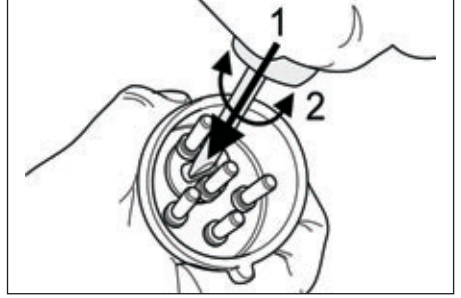
13



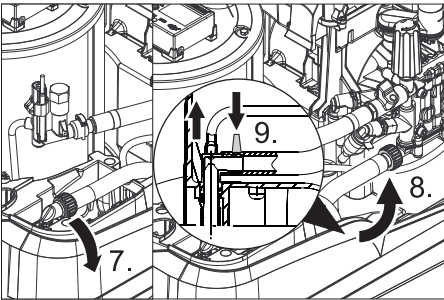
10



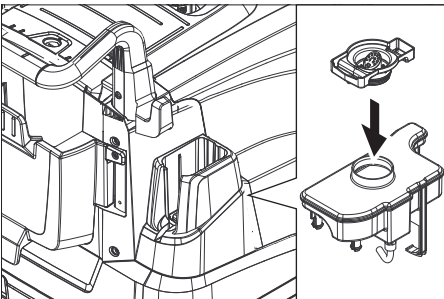
14



11



12





Lesen Sie vor der ersten Benutzung Ihres Gerätes diese Originalbetriebsanleitung, handeln Sie danach und bewahren Sie diese für späteren Gebrauch oder für Nachbesitzer auf.

- Vor erster Inbetriebnahme Sicherheitshinweise Nr. 5.951-949.0 unbedingt lesen!
- Bei Transportschaden sofort Händler informieren.
- Packungsinhalt beim Auspacken prüfen. Lieferumfang siehe Bild 1.

Inhaltsverzeichnis

Umweltschutz	DE	1
Gefahrenstufen	DE	1
Übersicht	DE	2
Symbole auf dem Gerät	DE	3
Bestimmungsgemäße Verwendung	DE	3
Sicherheitshinweise	DE	3
Sicherheitseinrichtungen	DE	4
Inbetriebnahme	DE	4
Bedienung	DE	7
Lagerung	DE	10
Transport	DE	10
Pflege und Wartung	DE	10
Hilfe bei Störungen	DE	11
Garantie	DE	13
Zubehör und Ersatzteile	DE	13
EU-Konformitätserklärung	DE	14
Technische Daten	DE	15
Wiederkehrende Prüfungen	DE	18

Umweltschutz



Die Verpackungsmaterialien sind recyclebar. Bitte werfen Sie die Verpackungen nicht in den Hausmüll, sondern führen Sie diese einer Wiederverwertung zu.



Altgeräte enthalten wertvolle recyclingfähige Materialien, die einer Verwertung zugeführt werden sollten. Batterien, Öl und ähnliche Stoffe dürfen nicht in die Umwelt gelangen. Bitte entsorgen Sie Altgeräte deshalb über geeignete Sammelsysteme.

Bitte Motorenöl, Heizöl, Diesel und Benzin nicht in die Umwelt gelangen lassen. Bitte Boden schützen und Altöl umweltgerecht entsorgen.

Hinweise zu Inhaltsstoffen (REACH)

Aktuelle Informationen zu Inhaltsstoffen finden Sie unter:

www.kaercher.de/REACH

Gefahrenstufen

⚠ **GEFAHR**

Hinweis auf eine unmittelbar drohende Gefahr, die zu schweren Körperverletzungen oder zum Tod führt.

⚠ **WARNUNG**

Hinweis auf eine möglicherweise gefährliche Situation, die zu schweren Körperverletzungen oder zum Tod führen kann.

⚠ **VORSICHT**

Hinweis auf eine möglicherweise gefährliche Situation, die zu leichten Verletzungen führen kann.

ACHTUNG

Hinweis auf eine möglicherweise gefährliche Situation, die zu Sachschäden führen kann.

Übersicht

Geräteelemente

Bild 1

- 1 Halterung für Strahlrohr
- 2 Manometer
- 3 Aussparung für Reinigungsmittel-Saug-schlauch
- 4 Griffmulde (beidseitig)
- 5 Wasseranschluss mit Sieb
- 6 Wasseranschluss-Set
- 7 Hochdruckanschluss EASY!Lock
- 8 Hochdruckschlauch EASY!Lock
- 9 Strahlrohr EASY!Lock
- 10 Hochdruckdüse (Edelstahl)
- 11 Dampfdüse (Messing)
- 12 Einfüllöffnung für Reinigungsmittel
- 13 Lenkrolle mit Feststellbremse
- 14 Brennstoffsieb
- 15 Sicherungshebel
- 16 Elektrozuleitung
- 17 Abzugshebel
- 18 Werkzeugtasche (nur HDS C)
- 19 Sicherungsraste der Handspritzpistole
- 20 Handspritzpistole EASY!Lock
- 21 Druck-/Mengenregulierung an der Handspritzpistole
- 22 Einfüllöffnung für Brennstoff
- 23 Reinigungsmittel-Dosierventil
- 24 Bedienfeld
- 25 Ablage für Handspritzpistole
- 26 Verbindungsschlauch der Schlauch-trommel (nur HDS CX)
- 27 Trittmulde
- 28 Schlauchtrommel (nur HDS CX)
- 29 Handkurbel für Schlauchtrommel (nur HDS CX)
- 30 Griffbügel
- 31 Typenschild
- 32 Haubenverschluss
- 33 Ablagefach für Zubehör
- 34 Brenner
- 35 Ablage für Strahlrohr
- 36 Gerätehaube
- 37 Systempflege Advance RM 110/
RM 111
- 38 Druck-/Mengenregulierung der Pum-peneinheit

- 39 Ölbehälter
- 40 Ölablassschraube
- 41 Rückschlagventil der Reinigungsmittel-Ansaugung
- 42 Reinigungsmittel-Saugschlauch mit Fil-ter
- 43 Brennstofffilter
- 44 Befestigungsklammer
- 45 Schlauch (Soft-Dämpfungs-System) der Wassermangelsicherung
- 46 Wassermangelsicherung
- 47 Sieb in der Wassermangelsicherung
- 48 Feinfilter (Wasser)
- 49 Schwimmerbehälter

Bedienfeld

Bild 2

- A Geräteschalter
- 1 Kontrolllampe Drehrichtung (nur 3-phasige Geräte)
- 2 Kontrolllampe Betriebsbereitschaft
- 3 Kontrolllampe Brennstoff
- 4 Kontrolllampe Service
- 5 Kontrolllampe Reinigungsmittel
- 6 Kontrolllampe Systempflege

Farbkennzeichnung

- Bedienelemente für den Reinigungs-prozess sind gelb.
- Bedienelemente für die Wartung und den Service sind hellgrau.

Symbole auf dem Gerät



Hochdruckstrahlen können bei unsachgemäßem Gebrauch gefährlich sein. Der Strahl darf nicht auf Personen, Tiere, aktive elektrische Ausrüstung oder auf das Gerät selbst gerichtet werden.

	Gefahr durch elektrische Spannung! Arbeiten an Anlagenteilen nur durch Elektro-Fachkräfte oder autorisiertes Fachpersonal.
	Verbrennungsgefahr durch heiße Oberflächen!
	Vergiftungsgefahr! Abgase nicht einatmen.

Bestimmungsgemäße Verwendung

Reinigen von: Maschinen, Fahrzeugen, Bauwerken, Werkzeugen, Fassaden, Terrassen, Gartengeräten, etc.

⚠ GEFAHR

Verletzungsgefahr! Beim Einsatz an Tankstellen oder anderen Gefahrenbereichen entsprechende Sicherheitsvorschriften beachten.

Bitte mineralölhaltiges Abwasser nicht ins Erdreich, Gewässer oder Kanalisation gelangen lassen. Motorenwäsche und Unterbodenwäsche deshalb bitte nur an geeigneten Plätzen mit Ölabscheider durchführen.

Anforderungen an die Wasserqualität: ACHTUNG

Als Hochdruckmedium darf nur sauberes Wasser verwendet werden. Verschmutzungen führen zu vorzeitigem Verschleiß oder Ablagerungen im Gerät und im Zubehör. Wird Recyclingwasser verwendet, dürfen folgende Grenzwerte nicht überschritten werden.

pH-Wert	6,5...9,5
elektrische Leitfähigkeit *	Leitfähigkeit Frischwasser +1200 µS/cm
absetzbare Stoffe **	< 0,5 mg/l
abfiltrierbare Stoffe ***	< 50 mg/l
Kohlenwasserstoffe	< 20 mg/l
Chlorid	< 300 mg/l
Sulfat	< 240 mg/l
Kalzium	< 200 mg/l
Gesamthärte	< 28 °dH < 50 °TH < 500 ppm (mg CaCO ₃ /l)
Eisen	< 0,5 mg/l
Mangan	< 0,05 mg/l
Kupfer	< 2 mg/l
Aktivchlor	< 0,3 mg/l
frei von üblen Gerüchen	
* Maximum insgesamt 2000 µS/cm	
** Probevolumen 1 l, Absetzzeit 30 min	
*** keine abrasiven Stoffe	

Sicherheitshinweise

- Jeweilige nationale Vorschriften des Gesetzgebers für Flüssigkeitsstrahler beachten.
- Jeweilige nationale Vorschriften des Gesetzgebers zur Unfallverhütung beachten. Flüssigkeitsstrahler müssen regelmäßig geprüft und das Ergebnis der Prüfung schriftlich festgehalten werden.
- Die Heizeinrichtung des Gerätes ist eine Feuerungsanlage. Feuerungsanlagen müssen regelmäßig nach den jeweiligen nationalen Vorschriften des Gesetzgebers überprüft werden.

- Gemäß gültigen nationalen Bestimmungen muss dieser Hochdruckreiniger bei gewerblichem Einsatz erstmalig von einer befähigten Person in Betrieb genommen werden. KÄRCHER hat diese Erstinbetriebnahme bereits für Sie durchgeführt und dokumentiert. Die Dokumentation dazu erhalten Sie auf Nachfrage über Ihren KÄRCHER Partner. Bitte halten Sie bei Nachfragen zur Dokumentation die Teile- und Werknummer des Gerätes bereit.
- Wir weisen darauf hin, dass das Gerät gemäß den gültigen nationalen Bestimmungen wiederkehrend von einer befähigten Person geprüft werden muss. Bitte wenden Sie sich dazu an Ihren KÄRCHER Partner.
- Am Gerät/Zubehör dürfen keine Veränderungen vorgenommen werden.

Sicherheitseinrichtungen

Sicherheitseinrichtungen dienen dem Schutz des Benutzers und dürfen nicht außer Kraft gesetzt oder in ihrer Funktion umgangen werden.

Überströmventil mit zwei Druckschaltern

- Beim Reduzieren der Wassermenge am Pumpenkopf oder mit der Servopress-Regelung öffnet das Überströmventil und ein Teil des Wassers fließt zur Pumpensaugseite zurück.
- Wird die Handspritzpistole geschlossen, so dass das gesamte Wasser zur Pumpensaugseite zurückfließt, schaltet der Druckschalter am Überströmventil die Pumpe ab.
- Wird die Handspritzpistole wieder geöffnet, schaltet der Druckschalter am Zylinderkopf die Pumpe wieder ein.

Das Überströmventil ist werkseitig eingestellt und plombiert. Einstellung nur durch den Kundendienst.

Sicherheitsventil

- Das Sicherheitsventil öffnet, wenn das Überströmventil bzw. der Druckschalter defekt ist.

Das Sicherheitsventil ist werkseitig eingestellt und plombiert. Einstellung nur durch den Kundendienst.

Wassermangelsicherung

- Die Wassermangelsicherung verhindert, dass der Brenner bei Wassermangel einschaltet.
- Ein Sieb verhindert die Verschmutzung der Sicherung und muss regelmäßig gereinigt werden.

Abgastemperaturbegrenzer

- Der Abgastemperaturbegrenzer schaltet das Gerät bei Erreichen einer zu hohen Abgastemperatur ab.

Inbetriebnahme

⚠ **WARNUNG**

Verletzungsgefahr! Gerät, Zubehör, Zuleitungen und Anschlüsse müssen in einwandfreiem Zustand sein. Falls der Zustand nicht einwandfrei ist, darf das Gerät nicht benutzt werden.

→ Feststellbremse arretieren.

Griffbügel montieren

Bild 3

Anzugsmoment der Schrauben: 6,5-7,0 Nm

Werkzeugtasche montieren (nur HDS C)

Bild 4

- Werkzeugtasche an den oberen Rastnasen am Gerät einhängen.
- Werkzeugtasche nach unten klappen und einrasten.
- Werkzeugtasche mit 2 Schrauben befestigen (Anzugsmoment: 6,5-7,0 Nm).

Hinweis: 2 Schrauben bleiben übrig.

Schlauchtrommel montieren (nur HDS CX)

Bild 5

- Schlauchtrommel an den unteren Rastnasen am Gerät einhängen.
- Schlauchtrommel nach oben klappen und einrasten.
- Schlauchtrommel mit 4 Schrauben befestigen (Anzugsmoment: 6,5-7,0 Nm).
- Verbindungsschlauch der Schlauchtrommel am Hochdruckanschluss des Gerätes montieren.

Handspritzpistole, Strahlrohr, Düse und Hochdruckschlauch montieren

Hinweis: Das EASY!Lock-System verbindet Komponenten durch ein Schnellgewinde mit nur einer Umdrehung schnell und sicher.

Bild 6

- Strahlrohr mit Handspritzpistole verbinden und handfest anziehen (EASY!Lock).
- Hochdruckdüse auf Strahlrohr stecken.
- Überwurfmutter montieren und handfest anziehen (EASY!Lock).
- Gerät ohne Schlauchtrommel: Hochdruckschlauch mit Handspritzpistole und Hochdruckanschluss des Gerätes verbinden und handfest anziehen (EASY!Lock).
- Gerät mit Schlauchtrommel: Hochdruckschlauch mit Handspritzpistole verbinden und handfest anziehen (EASY!Lock).

ACHTUNG

Beschädigungsgefahr! Hochdruckschlauch immer vollständig abrollen.

Montage Ersatz-Hochdruckschlauch

Gerät mit Schlauchtrommel

Bild 7

- Hochdruckschlauch vollständig von der Schlauchtrommel abrollen.
- Befestigungsklammer für den Hochdruckschlauch heraushebeln und Schlauch herausziehen.
- Schlauchnippel ganz in das Knotenstück der Schlauchtrommel einschieben und mit der Befestigungsklammer sichern.

Systempflege-Flasche austauschen

Hinweis: Flasche beim Einsetzen fest eindrücken, damit Verschluss durchstoßen wird. Flasche nicht herausziehen bevor diese leer ist.

- Die Systempflege verhindert hochwirksam die Verkalkung der Heizschlange beim Betrieb mit kalkhaltigem Leitungswasser. Sie wird dem Zulauf im Schwimmerbehälter tröpfchenweise zudosiert.
- Die Dosierung ist werkseitig auf mittlere Wasserhärte eingestellt.

Hinweis: Eine Systempflege-Flasche ist im Lieferumfang enthalten.

- Systempflege-Flasche austauschen.

Brennstoff auffüllen

⚠ GEFAHR

Explosionsgefahr! Nur Dieselmotortreibstoff oder leichtes Heizöl einfüllen. Ungeeignete Brennstoffe, z. B. Benzin, dürfen nicht verwendet werden.

ACHTUNG

Beschädigungsgefahr! Gerät niemals mit leerem Brennstofftank betreiben. Die Brennstoffpumpe wird sonst zerstört.

- Brennstoff auffüllen.
- Tankverschluss schließen.
- Übergelaufenen Brennstoff abwischen.

Reinigungsmittel auffüllen

⚠ **GEFAHR**

Verletzungsgefahr!

- Nur Kärcher-Produkte verwenden.
- Keinesfalls Lösungsmittel (Benzin, Azeton, Verdünner etc.) einfüllen.
- Kontakt mit Augen und Haut vermeiden.
- Sicherheits- und Handhabungshinweise des Reinigungsmittel-Herstellers beachten.

Kärcher bietet ein individuelles Reinigungs- und Pflegemittelprogramm an.

Ihr Händler berät Sie gerne.

- ➔ Reinigungsmittel auffüllen.

Wasseranschluss

Anschlusswerte siehe Technische Daten.

- ➔ Zulaufschlauch (Mindestlänge 7,5 m, Mindestdurchmesser 3/4“) mit Schlauchschelle am Wasseranschluss-Set befestigen.
- ➔ Zulaufschlauch am Wasseranschluss des Gerätes und am Wasserzulauf (zum Beispiel Wasserhahn) anschließen.

Hinweis: Der Zulaufschlauch und die Schlauchschelle sind nicht im Lieferumfang enthalten.

Wasser aus Behälter ansaugen

Wenn Sie Wasser aus einem externen Behälter ansaugen möchten, ist folgender Umbau erforderlich:

- ➔ Systempflege-Flasche abnehmen.

Bild 8

- ➔ 2 Schrauben am Brennergehäuse abschrauben.

Bild 9

- ➔ Rückwand abschrauben und abnehmen. In der Rückwand verbleibt der Stutzen des Systempflege-Behälters.

Bild 10

- ➔ Wasseranschluss am Feinfilter entfernen.
- ➔ Feinfilter am Pumpenkopf abschrauben.
- ➔ Behälter der Systempflege abnehmen.

Bild 11

- ➔ Oberen Zulaufschlauch zum Schwimmerbehälter abschrauben.
 - ➔ Oberen Zulaufschlauch am Pumpenkopf anschließen.
 - ➔ Spülleitung des Reinigungsmittel-Dosierventils auf Blindstopfen umstecken.
 - ➔ Saugschlauch (Durchmesser mindestens 3/4“) mit Filter (Zubehör) am Wasseranschluss anschließen.
 - Max. Saughöhe: 0,5 m
- Bis die Pumpe Wasser angesaugt hat, sollten Sie:
- ➔ Druck-/Mengenregulierung der Pumpeinheit auf maximalen Wert einstellen.
 - ➔ Dosierventil für Reinigungsmittel schließen.

⚠ **GEFAHR**

Verletzungs- und Beschädigungsgefahr! Saugen Sie niemals Wasser aus einem Trinkwasserbehälter an. Saugen Sie niemals lösungsmittelhaltige Flüssigkeiten wie Lackverdünnung, Benzin, Öl oder ungefiltertes Wasser an. Die Dichtungen im Gerät sind nicht lösungsmittelbeständig. Der Sprühnebel von Lösungsmitteln ist hochentzündlich, explosiv und giftig.

- ➔ Rückbau in umgekehrter Reihenfolge.

Hinweis: Darauf achten, dass das Magnetventilkabel am Behälter der Systempflege nicht eingeklemmt wird.

Bild 12

Hinweis: Nach dem Aufsetzen der Rückwand in den Schacht der Systempflege fassen und Stutzen auf den Systempflege-Behälter drücken.

Stromanschluss

- Anschlusswerte siehe Technische Daten und Typenschild.
- Der elektrische Anschluss muss von einem Elektroinstallateur ausgeführt werden und IEC 60364-1 entsprechen.

⚠ GEFAHR

Verletzungsgefahr durch elektrischen Schlag!

- Ungeeignete elektrische Verlängerungsleitungen können gefährlich sein. Verwenden Sie im Freien nur dafür zugelassene und entsprechend gekennzeichnete elektrische Verlängerungsleitungen mit ausreichendem Leitungsquerschnitt.
- Verlängerungsleitungen immer vollständig abrollen.
- Stecker und Kupplung einer verwendeten Verlängerungsleitung müssen wasserdicht sein.

ACHTUNG

Die maximal zulässige Netzimpedanz am elektrischen Anschlusspunkt (siehe Technische Daten) darf nicht überschritten werden. Bei Unklarheiten bezüglich der an Ihrem Anschlusspunkt vorliegenden Netzimpedanz setzen Sie sich bitte mit Ihrem Energieversorgungsunternehmen in Verbindung.

Bedienung

⚠ GEFAHR

Explosionsgefahr! Keine brennbaren Flüssigkeiten versprühen.

⚠ GEFAHR

Verletzungsgefahr! Gerät nie ohne montiertes Strahlrohr verwenden. Strahlrohr vor jeder Benutzung auf festen Sitz überprüfen. Verschraubung des Strahlrohrs muss handfest angezogen sein.

⚠ GEFAHR

Verletzungsgefahr! Beim Arbeiten Handspritzpistole und Strahlrohr mit beiden Händen halten.

⚠ GEFAHR

Verletzungsgefahr! Der Abzugshebel und der Sicherungshebel dürfen bei Betrieb nicht festgeklemmt werden.

⚠ GEFAHR

Verletzungsgefahr! Bei defektem Sicherungshebel Kundendienst aufsuchen.

ACHTUNG

Beschädigungsgefahr! Gerät niemals mit leerem Brennstofftank betreiben. Die Brennstoffpumpe wird sonst zerstört.

Handspritzpistole öffnen/schließen

- Handspritzpistole öffnen: Sicherungshebel und Abzugshebel betätigen.
- Handspritzpistole schließen: Sicherungshebel und Abzugshebel loslassen.

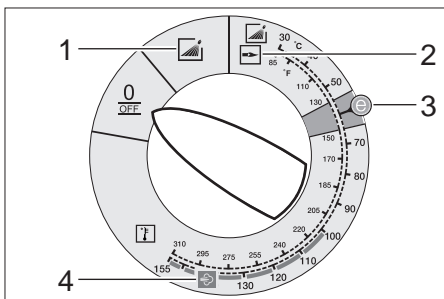
Düse wechseln

⚠ GEFAHR

Verletzungsgefahr! Gerät vor Düsenwechsel ausschalten und Handspritzpistole betätigen, bis Gerät drucklos ist.

- Handspritzpistole sichern, dazu Sicherungsraste nach vorne schieben.
- Düse wechseln.

Betriebsarten



0/OFF = Aus

- 1 Betrieb mit Kaltwasser
- 2 Betrieb mit Heißwasser
- 3 Eco-Stufe (Heißwasser max. 60 °C)
- 4 Betrieb mit Dampf

Gerät einschalten

- Geräteschalter auf gewünschte Betriebsart stellen.
Kontrolllampe Betriebsbereitschaft leuchtet.

Das Gerät läuft kurz an und schaltet ab, sobald der Arbeitsdruck erreicht ist.

Hinweis: Leuchtet während des Betriebs die Kontrolllampe Drehrichtung auf, Gerät sofort abstellen und Störung beheben, siehe „Hilfe bei Störungen“.

→ Handspritzpistole entsichern, dazu Sicherungsraste nach hinten schieben. Bei Betätigung der Handspritzpistole schaltet das Gerät wieder ein.

Hinweis: Tritt kein Wasser aus der Hochdruckdüse, Pumpe entlüften. Siehe „Hilfe bei Störungen - Gerät baut keinen Druck auf“.

Reinigungstemperatur einstellen

→ Geräteschalter auf gewünschte Temperatur einstellen.

30 °C bis 98 °C:

– Mit Heißwasser reinigen.

100 °C bis 150 °C:

– Mit Dampf reinigen.

△

→ Hochdruckdüse (Edelstahl) durch Dampf Düse (Messing) ersetzen (siehe „Betrieb mit Dampf“).

Arbeitsdruck und Fördermenge einstellen

Druck-/Mengenregulierung der Pumpeneinheit

→ Regulierspindel im Uhrzeigersinn drehen: Arbeitsdruck erhöhen (MAX).

→ Regulierspindel gegen Uhrzeigersinn drehen: Arbeitsdruck reduzieren (MIN).

Druck-/Mengenregulierung an der Handspritzpistole

→ Geräteschalter auf max. 98 °C einstellen.

→ Arbeitsdruck an der Druck-/Mengenregulierung der Pumpeneinheit auf maximalen Wert einstellen.

→ Arbeitsdruck und Fördermenge durch Drehen (stufenlos) der Druck-/Mengenregulierung an der Handspritzpistole einstellen (+/-).

△ **GEFAHR**

Verletzungsgefahr! Beim Einstellen der Druck-/Mengenregulierung darauf achten, dass sich die Verschraubung des Strahlrohrs nicht löst.

Hinweis: Soll langfristig mit reduziertem Druck gearbeitet werden, Druck an der Druck-/Mengenregulierung der Pumpeneinheit einstellen.

Betrieb mit Reinigungsmittel

- Zur Schonung der Umwelt sparsam mit Reinigungsmitteln umgehen.
- Das Reinigungsmittel muss für die zu reinigende Oberfläche geeignet sein.
- Mit Hilfe des Reinigungsmittel-Dosierventils Konzentration des Reinigungsmittels laut Herstellerangabe einstellen.

Hinweis: Richtwerte am Bedienfeld bei maximalem Arbeitsdruck.

Hinweis: Soll Reinigungsmittel aus einem externen Behälter angesaugt werden, Reinigungsmittel-Saugschlauch durch die Aussparung nach außen führen.

Reinigen

→ Druck/Temperatur und Reinigungsmittelkonzentration entsprechend der zu reinigenden Oberfläche einstellen.

Hinweis: Hochdruckstrahl immer zuerst aus größerer Entfernung auf zu reinigendes Objekt richten, um Schäden durch zu hohen Druck zu vermeiden.

Empfohlene Reinigungsmethode

- Schmutz lösen:
- Reinigungsmittel sparsam aufsprühen und 1...5 Minuten einwirken, aber nicht eintrocknen lassen.
- Schmutz entfernen:
- Gelösten Schmutz mit Hochdruckstrahl abspülen.

Betrieb mit Kaltwasser

Entfernen von leichten Verschmutzungen und Klarspülen, z.B: Gartengeräte, Terrasse, Werkzeuge, etc.

→ Arbeitsdruck nach Bedarf einstellen.

Eco-Stufe

Das Gerät arbeitet im wirtschaftlichsten Temperaturbereich (max. 60 °C).

Betrieb mit Heißwasser/Dampf

Wir empfehlen folgende Reinigungstemperaturen:

- Leichte Verschmutzungen
30-50 °C
- Eiweißhaltige Verschmutzungen, z.B. in der Lebensmittelindustrie
max. 60 °C
- Kfz-Reinigung, Maschinenreinigung
60-90 °C
- Entkonservieren, stark fetthaltige Verschmutzungen
100-110 °C
- Auftauen von Zuschlagstoffen, teilweise Fassadenreinigung
bis 140 °C

Betrieb mit Heißwasser

⚠ **GEFAHR**

Verbrühungsgefahr!

- Geräteschalter auf gewünschte Temperatur einstellen.

Betrieb mit Dampf

⚠ **GEFAHR**

Verbrühungsgefahr! Bei Arbeitstemperaturen über 98 °C darf der Arbeitsdruck 3,2 MPa (32 bar) nicht überschreiten.

Deshalb müssen folgende Maßnahmen unbedingt ausgeführt werden:



- **Hochdruckdüse (Edelstahl) durch Dampf Düse (Messing, Teile-Nr. siehe Technische Daten) ersetzen.**
- Druck-/Mengenregulierung an der Handspritzpistole ganz öffnen, Richtung + bis Anschlag.
- Arbeitsdruck an der Druck-/Mengenregulierung der Pumpeneinheit auf minimalen Wert einstellen.
- Geräteschalter auf min. 100 °C stellen.

Betrieb unterbrechen

- Handspritzpistole sichern, dazu Sicherungsraste nach vorne schieben.

Nach Betrieb mit Reinigungsmittel

- Reinigungsmittel-Dosierventil auf „0“ stellen.
- Geräteschalter auf Stufe 1 (Betrieb mit Kaltwasser) stellen.
- Gerät bei geöffneter Handspritzpistole mindestens 1 Minute klarspülen.

Gerät ausschalten

⚠ **GEFAHR**

Verbrühungsgefahr durch heißes Wasser! Nach dem Betrieb mit Heißwasser oder Dampf, muss das Gerät zur Abkühlung mindestens zwei Minuten mit Kaltwasser bei geöffneter Pistole betrieben werden.

- Wasserzulauf schließen.
- Handspritzpistole öffnen.
- Pumpe mit Geräteschalter einschalten und 5-10 Sekunden laufen lassen.
- Handspritzpistole schließen.
- Geräteschalter auf „0/OFF“ stellen.
- Netzstecker nur mit trockenen Händen aus Steckdose ziehen.
- Wasseranschluss entfernen.
- Handspritzpistole betätigen, bis Gerät drucklos ist.
- Handspritzpistole sichern, dazu Sicherungsraste nach vorne schieben.

Gerät aufbewahren

- Strahlrohr in Halterung der Gerätehaube einrasten.
 - Hochdruckschlauch und elektrische Leitung aufrollen und auf Halterungen hängen.
- Gerät mit Schlauchtrommel:
- Hochdruckschlauch vor dem Aufwickeln gestreckt auslegen.
 - Handkurbel im Uhrzeigersinn (Pfeilrichtung) drehen.

Hinweis: Hochdruckschlauch und elektrische Leitung nicht knicken.

Frostschutz

ACHTUNG

Beschädigungsgefahr! Frost zerstört das nicht vollständig von Wasser entleerte Gerät.

- Gerät an einem frostfreien Ort abstellen.

Ist das Gerät an einem Kamin angeschlossen, ist folgendes zu beachten:

ACHTUNG

Beschädigungsgefahr durch über den Kamin eindringende Kaltluft.

- Gerät bei Außentemperaturen unter 0 °C vom Kamin trennen.

Ist eine frostfreie Lagerung nicht möglich, Gerät stilllegen.

Stilllegung

Bei längeren Betriebspausen oder wenn eine frostfreie Lagerung nicht möglich ist:

- Reinigungsmitteltank leeren.
- Wasser ablassen.
- Gerät mit Frostschutzmittel durchspülen.

Wasser ablassen

- Wasserzulaufschlauch und Hochdruckschlauch abschrauben.
- Zulaufleitung am Kesselboden abschrauben und Heizschlange leerlaufen lassen.
- Gerät max. 1 Minute laufen lassen bis Pumpe und Leitungen leer sind.

Gerät mit Frostschutzmittel durchspülen

Hinweis: Handhabungsvorschriften des Frostschutzmittelherstellers beachten.

- Handelsübliches Frostschutzmittel in Schwimmerbehälter einfüllen.
- Gerät (ohne Brenner) einschalten, bis Gerät komplett durchspült ist.

Dadurch wird auch ein gewisser Korrosionsschutz erreicht.

Lagerung

△ **VORSICHT**

Verletzungs- und Beschädigungsgefahr! Gewicht des Gerätes bei Lagerung beachten.

Transport

Bild 13

ACHTUNG

Beschädigungsgefahr! Beim Verladen des Gerätes mit einem Gabelstapler, Abbildung beachten.

ACHTUNG

Abzugshebel während des Transports vor Beschädigung schützen.

△ **VORSICHT**

Verletzungs- und Beschädigungsgefahr! Gewicht des Gerätes beim Transport beachten.

- Beim Transport in Fahrzeugen Gerät nach den jeweils gültigen Richtlinien gegen Rutschen und Kippen sichern.

Pflege und Wartung

△ **GEFAHR**

Verletzungsgefahr durch unabsichtlich anlaufendes Gerät und elektrischen Schlag. Vor allen Arbeiten am Gerät, Gerät ausschalten und Netzstecker ziehen.

- Wasserzulauf schließen.
- Handspritzpistole öffnen.
- Pumpe mit Geräteschalter einschalten und 5-10 Sekunden laufen lassen.
- Handspritzpistole schließen.
- Geräteschalter auf „0/OFF“ stellen.
- Netzstecker nur mit trockenen Händen aus Steckdose ziehen.
- Wasseranschluss entfernen.
- Handspritzpistole betätigen, bis Gerät drucklos ist.
- Handspritzpistole sichern, dazu Sicherungsraste nach vorne schieben.
- Gerät abkühlen lassen.

Über Durchführung einer regelmäßigen Sicherheitsinspektion bzw. Abschluss eines Wartungsvertrags informiert Ihr Kärcher-Fachhändler.

Wartungsintervalle

Wöchentlich

- Sieb im Wasseranschluss reinigen.
- Feinfilter reinigen.
- Brennstoffsieb reinigen.
- Ölstand kontrollieren.

ACHTUNG

Beschädigungsgefahr! Bei milchigem Öl sofort Kärcher-Kundendienst informieren.

Monatlich

- Sieb in der Wassermangelsicherung reinigen.
- Filter am Reinigungsmittel-Saugschlauch reinigen.

Alle 500 Betriebsstunden, mindestens jährlich

- Öl wechseln.
- Wartung des Gerätes vom Kundendienst durchführen lassen.

Spätestens alle 5 Jahre wiederkehrend

- Druckprüfung gemäß Herstellervorgabe durchführen.

Wartungsarbeiten

Sieb im Wasseranschluss reinigen

- Sieb entnehmen.
- Sieb in Wasser reinigen und wieder einsetzen.

Feinfilter reinigen

- Gerät drucklos machen.
- Feinfilter am Pumpenkopf abschrauben.
- Feinfilter demontieren und Filtereinsatz herausnehmen.
- Filtereinsatz mit sauberem Wasser oder Druckluft reinigen.
- In umgekehrter Reihenfolge zusammenbauen.

Brennstoffsieb reinigen

- Brennstoffsieb ausklopfen. Brennstoff dabei nicht in die Umwelt gelangen lassen.

Sieb in der Wassermangelsicherung reinigen

- Befestigungsklammer heraushebeln und Schlauch (Soft-Dämpfungs-System) der Wassermangelsicherung herausziehen.
- Sieb herausnehmen.

Hinweis: Gegebenenfalls Schraube M8 ca. 5 mm hineindrehen und damit Sieb herausziehen.

- Sieb in Wasser reinigen.
- Sieb hineinschieben.
- Schlauchnippel ganz in Wassermangelsicherung einschieben und mit Befestigungsklammer sichern.

Filter am Reinigungsmittel-Saugschlauch reinigen

- Reinigungsmittel-Saugstutzen herausziehen.
- Filter in Wasser reinigen und wieder einsetzen.

Öl wechseln

- Auffangbehälter für ca. 1 Liter Öl bereitstellen.
- Ablassschraube lösen.

Altöl umweltgerecht entsorgen oder an einer Sammelstelle abgeben.

- Ablassschraube wieder festziehen.
- Öl langsam bis zur MAX-Markierung auffüllen.

Hinweis: Luftblasen müssen entweichen können.

Ösorte und Füllmenge siehe Technische Daten.

Hilfe bei Störungen

⚠ GEFAHR

Verletzungsgefahr durch unabsichtlich anlaufendes Gerät und elektrischen Schlag. Vor allen Arbeiten am Gerät, Gerät ausschalten und Netzstecker ziehen.

Kontrolllampe Drehrichtung blinkt (nur 3-phasige Geräte)

Bild 14

- Pole am Gerätestecker tauschen.

Kontrolllampe Betriebsbereitschaft erlischt

- Keine Netzspannung, siehe „Gerät läuft nicht“.

Kontrolllampe Service

Kontrolllampe Service leuchtet

- Ölmenge
- Öl nachfüllen.

1x blinken

- Wassermangel
- Wasseranschluss prüfen, Zuleitungen prüfen.
- Leckage im Hochdrucksystem
- Hochdrucksystem und Anschlüsse auf Dichtigkeit prüfen.

2x blinken

- Fehler in der Spannungsversorgung oder Stromaufnahme des Motors zu groß.
- Netzanschluss und Netzsicherungen prüfen.
- Kundendienst benachrichtigen.

3x blinken

- Motor überlastet/überhitzt
- Geräteschalter auf „0/OFF“ stellen.
- Gerät abkühlen lassen.
- Gerät einschalten.
- Störung tritt wiederholt auf.
- Kundendienst benachrichtigen.

4x blinken

- Abgastemperaturbegrenzer hat ausgelöst.
- Geräteschalter auf „0/OFF“ stellen.
- Gerät abkühlen lassen.
- Gerät einschalten.
- Störung tritt wiederholt auf.
- Kundendienst benachrichtigen.

5x blinken

- Reedschalter in der Wassermangelsicherung verklebt oder Magnetkolben klemmt.
- Kundendienst benachrichtigen.

6x blinken

- Flammfühler hat den Brenner abgeschaltet.
- Kundendienst benachrichtigen.

Kontrolllampe Brennstoff leuchtet

- Brennstofftank ist leer.
- Brennstoff auffüllen.

Kontrolllampe Systempflege leuchtet

- Systempflege-Flasche ist leer.
- Systempflege-Flasche austauschen.

Kontrolllampe Reinigungsmittel leuchtet

- Reinigungsmitteltank ist leer.
- Reinigungsmittel auffüllen.

Gerät läuft nicht

- Keine Netzspannung
- Netzanschluss/Zuleitung prüfen.

Gerät baut keinen Druck auf

- Luft im System
- Pumpe entlüften:
- Reinigungsmittel-Dosierventil auf „0“ stellen.
- Bei geöffneter Handspritzpistole Gerät mit Geräteschalter mehrfach ein- und ausschalten.
- Druck-/Mengenregulierung der Pumpeinheit bei geöffneter Handspritzpistole auf- und zudrehen.

- Hinweis:** Durch Demontieren des Hochdruckschlauchs vom Hochdruckanschluss wird der Entlüftungsvorgang beschleunigt.
- Falls Reinigungsmitteltank leer, auffüllen.
 - Anschlüsse und Leitungen prüfen.
 - Druck ist auf MIN eingestellt
 - Druck auf MAX stellen.
 - Sieb im Wasseranschluss verschmutzt
 - Sieb reinigen.
 - Feinfilter reinigen, bei Bedarf erneuern.
 - Wasserzulaufmenge zu gering
 - Wasserzulaufmenge prüfen (siehe Technische Daten).

Gerät leckt, Wasser tropft unten aus Gerät

- Pumpe undicht

Hinweis: Zulässig sind 3 Tropfen/Minute.

- ➔ Bei stärkerer Undichtigkeit Gerät durch Kundendienst prüfen lassen.

Gerät schaltet bei geschlossener Handspritzpistole laufend ein und aus

- Leckage im Hochdrucksystem
- ➔ Hochdrucksystem und Anschlüsse auf Dichtigkeit prüfen.

Gerät saugt kein Reinigungsmittel an

- ➔ Gerät bei geöffnetem Reinigungsmittel-Dosierventil und geschlossenem Wasserzulauf laufen lassen, bis der Schwimmerbehälter leergesaugt ist und der Druck auf „0“ abfällt.

- ➔ Wasserzulauf wieder öffnen.

Saugt die Pumpe immer noch kein Reinigungsmittel an, kann dies folgende Ursachen haben:

- Filter im Reinigungsmittel-Saugschlauch verschmutzt
- ➔ Filter reinigen.
- Rückschlagventil verklebt
- ➔ Reinigungsmittelschlauch abziehen und Rückschlagventil mit stumpfem Gegenstand lösen.

Brenner zündet nicht

- Brennstofftank ist leer.
- ➔ Brennstoff auffüllen.
- Wassermangel
- ➔ Wasseranschluss prüfen, Zuleitungen prüfen.
- ➔ Sieb in der Wassermangelsicherung reinigen.
- Brennstofffilter verschmutzt
- ➔ Brennstofffilter wechseln.
- Kein Zündfunke
- ➔ Ist beim Betrieb kein Zündfunke durch das Schauglas sichtbar, Gerät durch Kundendienst prüfen lassen.

Eingestellte Temperatur wird bei Betrieb mit Heißwasser nicht erreicht

- Arbeitsdruck/Fördermenge zu hoch
- ➔ Arbeitsdruck/Fördermenge an der Druck-/Mengenregulierung der Pumpeneinheit verringern.
- Verrußte Heizschlange
- ➔ Gerät vom Kundendienst entrußen lassen.

Kundendienst

Kann die Störung nicht behoben werden, muss das Gerät vom Kundendienst überprüft werden.

Garantie

In jedem Land gelten die von unserer zuständigen Vertriebsgesellschaft herausgegebenen Garantiebedingungen. Etwaige Störungen an Ihrem Gerät beseitigen wir innerhalb der Garantiefrist kostenlos, sofern ein Material- oder Herstellungsfehler die Ursache sein sollte. Im Garantiefall wenden Sie sich bitte mit Kaufbeleg an Ihren Händler oder die nächste autorisierte Kundendienststelle.

Zubehör und Ersatzteile

Hinweis: Bei Anschluss des Gerätes an einen Kamin oder wenn das Gerät nicht einsehbar ist, empfehlen wir den Einbau einer Flammüberwachung (Option).

Nur Original-Zubehör und Original-Ersatzteile verwenden, sie bieten die Gewähr für einen sicheren und störungsfreien Betrieb des Gerätes.

Informationen über Zubehör und Ersatzteile finden Sie unter www.kaercher.com.

EU-Konformitätserklärung

Hiermit erklären wir, dass die nachfolgend bezeichnete Maschine aufgrund ihrer Konzipierung und Bauart sowie in der von uns in Verkehr gebrachten Ausführung den einschlägigen grundlegenden Sicherheits- und Gesundheitsanforderungen der EU-Richtlinien entspricht. Bei einer nicht mit uns abgestimmten Änderung der Maschine verliert diese Erklärung ihre Gültigkeit.

Produkt: Hochdruckreiniger

Typ: 1.169-xxx

Typ: 1.170-xxx

Typ: 1.173-xxx

Typ: 1.174-xxx

Einschlägige EU-Richtlinien

2014/68/EU

2006/42/EG (+2009/127/EG)

2014/30/EU

2000/14/EG

Kategorie der Baugruppe

II

Konformitätsverfahren

Modul H

Heizschlange

Konformitätsbewertung Modul H

Sicherheitsventil

Konformitätsbewertung Art. 4 Abs. 3

Steuerblock

Konformitätsbewertung Modul H

diverse Rohrleitungen

Konformitätsbewertung Art. 4 Abs. 3

Angewandte harmonisierte Normen

EN 60335-1

EN 60335-2-79

EN 55014-1: 2006+A1: 2009+A2: 2011

EN 55014-2: 2015

EN 61000-3-2: 2014

EN 62233: 2008

HDS 7/16, HDS 8/18-4, HDS 9/17-4:

EN 61000-3-3: 2013

HDS 6/10, HDS 6/12, HDS 6/14, HDS 6/14-4, HDS 8/17:

EN 61000-3-11: 2000

Name der benannten Stelle:

für 2014/68/EU

TÜV Rheinland Industrie Service GmbH
Am Grauen Stein

51105 Köln

Kenn-Nr. 0035

Angewandtes Konformitätsbewertungsverfahren

2000/14/EG: Anhang V

Schalleistungspegel dB(A)

HDS 6/10

Gemessen: 91

Garantiert: 94

HDS 6/12

Gemessen: 91

Garantiert: 94

HDS 6/14

Gemessen: 91

Garantiert: 94

HDS 6/14-4

Gemessen: 88

Garantiert: 91

HDS 7/16

Gemessen: 92

Garantiert: 95

HDS 8/17

Gemessen: 93

Garantiert: 96

HDS 8/18-4

Gemessen: 87

Garantiert: 90

HDS 9/17-4


Gemessen: 88

Garantiert: 91

5.957-989

Die Unterzeichnenden handeln im Auftrag und mit Vollmacht der Geschäftsführung.


H. Jenner
CEO


S. Reiser
Head of Approval

Dokumentationsbevollmächtigter:
S. Reiser

Alfred Kärcher GmbH & Co. KG
Alfred-Kärcher-Str. 28 - 40
71364 Winnenden (Germany)
Tel.: +49 7195 14-0
Fax: +49 7195 14-2212

Winnenden, 2016/01/01

Technische Daten

		HDS 6/10	HDS 6/12	HDS 6/14
Netzanschluss				
Spannung	V	100	230-240	230
Stromart	Hz	1~ 50	1~ 50	1~ 50
Anschlussleistung	kW	2,9	3,0	3,6
Absicherung (träge)	A	30	13	16
Schutzart	--	IPX5	IPX5	IPX5
Schutzklasse	--	I	I	I
Maximal zulässige Netzimpedanz	Ohm	0.3710	0.3710	0.3710
Wasseranschluss				
Zulauftemperatur (max.)	°C	30	30	30
Zulaufmenge (min.)	l/h (l/min)	800 (13,3)	800 (13,3)	800 (13,3)
Saughöhe aus offenem Behälter (20 °C)	m	0,5	0,5	0,5
Zulaufdruck (max.)	MPa (bar)	1 (10)	1 (10)	1 (10)
Leistungsdaten				
Fördermenge Wasser	l/h (l/min)	240-560 (4-9,3)	240-560 (4-9,3)	240-560 (4-9,3)
Arbeitsdruck Wasser (mit Standarddüse)	MPa (bar)	3-10 (30-100)	3-12 (30-120)	3-14 (30-140)
Max. Betriebsüberdruck (Sicherheitsventil)	MPa (bar)	12 (120)	15 (150)	17 (170)
Fördermenge Dampfbetrieb	l/h (l/min)	240-290 (4-4,8)	240-290 (4-4,8)	240-290 (4-4,8)
Max. Arbeitsdruck Dampfbetrieb (mit Dampf-düse)	MPa (bar)	3,2 (32)	3,2 (32)	3,2 (32)
Teile-Nr. Dampf-düse	--	2.114-000.0	2.114-000.0	2.114-000.0
Max. Arbeitstemperatur Heißwasser	°C	98	98	98
Arbeitstemperatur Dampfbetrieb	°C	155	155	155
Reinigungsmittelansaugung	l/h (l/min)	0-33,6 (0-0,56)	0-33,6 (0-0,56)	0-33,6 (0-0,56)
Brennerleistung	kW	43	43	43
Maximaler Heizölverbrauch	kg/h	3,5	3,5	3,5
Rückstoßkraft der Handspritzpistole (max.)	N	21,8	25,6	25,6
Düsengröße der Standarddüse	--	043	042	036
Ermittelte Werte gemäß EN 60335-2-79				
Geräuschemission				
Schalldruckpegel L _{pA}	dB(A)	76	76	76
Unsicherheit K _{pA}	dB(A)	3	3	3
Schalleistungspegel L _{WA} + Unsicherheit K _{WA}	dB(A)	94	94	94
Hand-Arm Vibrationswert				
Handspritzpistole	m/s ²	2,7	2,7	2,7
Strahlrohr	m/s ²	5,4	5,4	5,4
Unsicherheit K	m/s ²	0,3	0,3	0,3
Betriebsstoffe				
Brennstoff	--	Heizöl EL oder Diesel	Heizöl EL oder Diesel	Heizöl EL oder Diesel
Ölmenge	l	0,3	0,3	0,3
Ölsorte	--	0W40	0W40	0W40
Maße und Gewichte				
Länge x Breite x Höhe	mm	1060 x 650 x 920	1060 x 650 x 920	1060 x 650 x 920
Typisches Betriebsgewicht, C	kg	108,1	108,1	108,1
Typisches Betriebsgewicht, CX	kg	--	--	111
Brennstofftank	l	15,5	15,5	15,5
Reinigungsmitteltank	l	15,5	15,5	15,5

		HDS 6/14-4	HDS 7/16	HDS 7/16
Netzanschluss				
Spannung	V	230	400	230
Stromart	Hz	1~ 50	3~ 50	3~ 50
Anschlussleistung	kW	3,6	4,7	4,7
Absicherung (träge)	A	16	16	16
Schutzart	--	IPX5	IPX5	IPX5
Schutzklasse	--	I	I	I
Maximal zulässige Netzimpedanz	Ohm	0,3617	--	--
Wasseranschluss				
Zulufttemperatur (max.)	°C	30	30	30
Zulaufmenge (min.)	l/h (l/min)	800 (13,3)	900 (15)	900 (15)
Saughöhe aus offenem Behälter (20 °C)	m	0,5	0,5	0,5
Zulaufdruck (max.)	MPa (bar)	1 (10)	1 (10)	1 (10)
Leistungsdaten				
Fördermenge Wasser	l/h (l/min)	240-560 (4-9,3)	270-660 (4,5-11)	270-660 (4,5-11)
Arbeitsdruck Wasser (mit Standarddüse)	MPa (bar)	3-14 (30-140)	3-16 (30-160)	3-16 (30-160)
Max. Betriebsüberdruck (Sicherheitsventil)	MPa (bar)	17 (170)	19,5 (195)	19,5 (195)
Fördermenge Dampfbetrieb	l/h (l/min)	240-290 (4-4,8)	270-305 (4,5-5,1)	270-305 (4,5-5,1)
Max. Arbeitsdruck Dampfbetrieb (mit Dampfdüse)	MPa (bar)	3,2 (32)	3,2 (32)	3,2 (32)
Teile-Nr. Dampfdüse	--	2.114-000.0	2.114-001.0	2.114-001.0
Max. Arbeitstemperatur Heißwasser	°C	98	98	98
Arbeitstemperatur Dampfbetrieb	°C	155	155	155
Reinigungsmittelsaugung	l/h (l/min)	0-33,6 (0-0,56)	0-39,6 (0-0,66)	0-39,6 (0-0,66)
Brennerleistung	kW	43	51	51
Maximaler Heizölverbrauch	kg/h	3,5	4,1	4,1
Rückstoßkraft der Handspritzpistole (max.)	N	25,6	32,4	32,4
Düsengröße der Standarddüse	--	035	040	040
Ermittelte Werte gemäß EN 60335-2-79				
Geräuschemission				
Schalldruckpegel L_{pA}	dB(A)	73	77	77
Unsicherheit K_{pA}	dB(A)	3	3	3
Schalleistungspegel L_{WA} + Unsicherheit K_{WA}	dB(A)	91	95	95
Hand-Arm Vibrationswert				
Handspritzpistole	m/s ²	7,4	2,6	2,6
Strahlrohr	m/s ²	5,3	4,2	4,2
Unsicherheit K	m/s ²	0,3	0,3	0,3
Betriebsstoffe				
Brennstoff	--	Heizöl EL oder Diesel	Heizöl EL oder Diesel	Heizöl EL oder Diesel
Ölmenge	l	0,7	0,3	0,3
Ölsorte	--	0W40	SAE 90	SAE 90
Maße und Gewichte				
Länge x Breite x Höhe	mm	1060 x 650 x 920	1060 x 650 x 920	1060 x 650 x 920
Typisches Betriebsgewicht, C	kg	118,6	118,1	118,1
Typisches Betriebsgewicht, CX	kg	121,5	121	121
Brennstofftank	l	15,5	15,5	15,5
Reinigungsmitteltank	l	15,5	15,5	15,5

		HDS 8/17		HDS 8/18-4		HDS 9/17-4	
Netzanschluss							
Spannung	V	400	230	400	230	400	
Stromart	Hz	3~ 50	3~ 50	3~ 50	3~ 50	3~ 50	
Anschlussleistung	kW	5,7	5,7	6,0	6,0	6,5	
Absicherung (träge)	A	16	16	16	16	16	
Schutzart	--	IPX5	IPX5	IPX5	IPX5	IPX5	
Schutzklasse	--	I	I	I	I	I	
Maximal zulässige Netzimpedanz	Ohm	0.2638		--		--	
Wasseranschluss							
Zulauftemperatur (max.)	°C	30		30		30	
Zulaufmenge (min.)	l/h (l/min)	1000 (16,7)		1000 (16,7)		1100 (18,3)	
Saughöhe aus offenem Behälter (20 °C)	m	0,5		0,5		0,5	
Zulaufdruck (max.)	MPa (bar)	1 (10)		1 (10)		1 (10)	
Leistungsdaten							
Fördermenge Wasser	l/h (l/min)	290-760 (4,8-12,7)		300-800 (5-13,3)		350-900 (5,8-15)	
Arbeitsdruck Wasser (mit Standarddüse)	MPa (bar)	3-17 (30-170)		3-18 (30-180)		3-17 (30-170)	
Max. Betriebsüberdruck (Sicherheitsventil)	MPa (bar)	20,5 (205)		21,5 (215)		20,5 (205)	
Fördermenge Dampfbetrieb	l/h (l/min)	290-340 (4,8-5,7)		300-350 (5-5,8)		350-400 (5,8-6,7)	
Max. Arbeitsdruck Dampfbetrieb (mit Dampfdüse)	MPa (bar)	3,2 (32)		3,2 (32)		3,2 (32)	
Teile-Nr. Dampfdüse	--	2.114-002.0		2.114-002.0		2.114-004.0	
Max. Arbeitstemperatur Heißwasser	°C	98		98		98	
Arbeitstemperatur Dampfbetrieb	°C	155		155		155	
Reinigungsmittelsaugung	l/h (l/min)	0-45,6 (0-0,76)		0-48 (0-0,8)		0-54 (0-0,9)	
Brennerleistung	kW	58		61		69	
Maximaler Heizölverbrauch	kg/h	4,7		5,0		5,6	
Rückstoßkraft der Handspritzpistole (max.)	N	39,8		41,4		45,7	
Düsengröße der Standarddüse	--	045		043		054	
Ermittelte Werte gemäß EN 60335-2-79							
Geräuschemission							
Schalldruckpegel L_{pA}	dB(A)	79		73		74	
Unsicherheit K_{pA}	dB(A)	3		3		3	
Schalleistungspegel L_{WA} + Unsicherheit K_{WA}	dB(A)	96		90		91	
Hand-Arm Vibrationswert							
Handspritzpistole	m/s ²	2,0		3,4		3,6	
Strahlrohr	m/s ²	2,7		3,4		2,3	
Unsicherheit K	m/s ²	0,3		0,3		0,3	
Betriebsstoffe							
Brennstoff	--	Heizöl EL oder Diesel		Heizöl EL oder Diesel		Heizöl EL oder Diesel	
Ölmenge	l	0,3		0,7		0,7	
Ölsorte	--	SAE 90		SAE 90		SAE 90	
Maße und Gewichte							
Länge x Breite x Höhe	mm	1060 x 650 x 920		1060 x 650 x 920		1060 x 650 x 920	
Typisches Betriebsgewicht, C	kg	121,1		126,1		131,4	
Typisches Betriebsgewicht, CX	kg	124		129		134,3	
Brennstofftank	l	15,5		15,5		15,5	
Reinigungsmitteltank	l	15,5		15,5		15,5	

Wiederkehrende Prüfungen

Hinweis: Die Prüffristempfehlungen entsprechend der jeweiligen nationalen Anforderungen des Betreiberlandes sind zu beachten.

Prüfung durchgeführt durch:	Äußere Prüfung	Innere Prüfung	Festigkeitsprüfung
Name	Unterschrift der befähigten Person/Datum	Unterschrift der befähigten Person/Datum	Unterschrift der befähigten Person/Datum
Name	Unterschrift der befähigten Person/Datum	Unterschrift der befähigten Person/Datum	Unterschrift der befähigten Person/Datum
Name	Unterschrift der befähigten Person/Datum	Unterschrift der befähigten Person/Datum	Unterschrift der befähigten Person/Datum
Name	Unterschrift der befähigten Person/Datum	Unterschrift der befähigten Person/Datum	Unterschrift der befähigten Person/Datum
Name	Unterschrift der befähigten Person/Datum	Unterschrift der befähigten Person/Datum	Unterschrift der befähigten Person/Datum
Name	Unterschrift der befähigten Person/Datum	Unterschrift der befähigten Person/Datum	Unterschrift der befähigten Person/Datum



Please read and comply with these original instructions prior to the initial operation of your appliance and store them for later use or subsequent owners.

- Before first start-up it is definitely necessary to read the operating instructions and safety indications Nr. 5.951-949.0!
- In case of transport damage inform vendor immediately.
- Check the contents of the pack before unpacking. For scope of delivery see illustration 1.

Contents

Environmental protection	EN	1
Danger or hazard levels	EN	1
Overview	EN	2
Symbols on the machine. . . .	EN	2
Proper use	EN	3
Safety instructions.	EN	3
Safety Devices	EN	3
Start up	EN	4
Operation	EN	6
Storage	EN	9
Transport.	EN	9
Care and maintenance	EN	9
Troubleshooting	EN	10
Warranty	EN	12
Accessories and Spare Parts .	EN	12
EU Declaration of Conformity .	EN	13
Technical specifications	EN	14
Recurring tests	EN	17

Environmental protection



The packaging material can be recycled. Please do not throw the packaging material into household waste; please send it for recycling.



Old appliances contain valuable materials that can be recycled; these should be sent for recycling. Batteries, oil, and similar substances must not enter the environment. Please dispose of your old appliances using appropriate collection systems.

Please do not release engine oil, fuel oil, diesel and petrol into the environment. Protect the ground and dispose of used oil in an environmentally-clean manner.

Notes about the ingredients (REACH)

You will find current information about the ingredients at:

www.kaercher.com/REACH

Danger or hazard levels

⚠ DANGER

Pointer to immediate danger, which leads to severe injuries or death.

⚠ WARNING

Pointer to a possibly dangerous situation, which can lead to severe injuries or death.

⚠ CAUTION

Pointer to a possibly dangerous situation, which can lead to minor injuries.

ATTENTION

Pointer to a possibly dangerous situation, which can lead to property damage.

Overview

Device elements

Figure 1

- 1 Support for spray lance
- 2 Manometer
- 3 Recess for detergent suction hose
- 4 Recessed grip (both sides)
- 5 Connection for water supply with filter
- 6 Water supply set
- 7 High-pressure connection EASY!Lock
- 8 High pressure hose EASY!Lock
- 9 Spray lance EASY!Lock
- 10 High-pressure nozzle (stainless steel)
- 11 Steam nozzle (brass)
- 12 Pouring vent for detergent
- 13 Steering roller with fixed position brake
- 14 Fuel sieve
- 15 Safety lever
- 16 Power supply
- 17 Triggering lever
- 18 Tool bag (HDS C only)
- 19 Safety latch of the hand spray gun
- 20 Trigger gun EASY!Lock
- 21 Pressure/ quantity regulation at the hand spray gun
- 22 Pouring vent for fuel
- 23 Dosage valve for detergent
- 24 Operating field
- 25 Storage for hand spray gun
- 26 Connecting hose of the hose drum (HDS CX only)
- 27 Step depression
- 28 Hose drum (HDS CX only)
- 29 Hand crank for hose drum (HDS CX only)
- 30 Handle
- 31 Nameplate
- 32 Cover lock
- 33 Storage compartment for accessories
- 34 Burner
- 35 Recess for spray pipe
- 36 Cover
- 37 System care Advance RM 110/RM 111
- 38 Pressure/quantity regulation of the pump unit
- 39 Oil tank
- 40 Oil drain screw
- 41 Backflow valve of the detergent infeed

- 42 Detergent suction hose with filter
- 43 Fuel filter
- 44 Fastening clamp
- 45 Hose (soft damping system) of the water shortage safeguard
- 46 Water shortage safeguard
- 47 Sieve in the water shortage safeguard
- 48 Fine filter (water)
- 49 Float tank

Operating field

Figure 2

- A Power switch
- 1 Indicator lamp rotation direction (3-phase appliances only)
 - 2 "Ready for use" indicator lamp
 - 3 Fuel indicator lamp
 - 4 Indicator lamp service
 - 5 Indicator lamp for detergent
 - 6 Indicator lamp system care

Colour coding

- The operating elements for the cleaning process are yellow.
- The controls for the maintenance and service are light gray.

Symbols on the machine



High-pressure jets can be dangerous if improperly used. The jet may not be directed at persons, animals, live electrical equipment or at the appliance itself.

	<i>Risk of electric shock! Only electricians or authorised technicians are permitted to work on parts of the plant.</i>
	<i>Risk of burns on account of hot surfaces!</i>
	<i>Risk of poisoning! Do not inhale exhaust fumes.</i>

Proper use

Cleaning of: Machines, Vehicles, Structures, Tools, Facades, Terraces, Gardening tools, etc.

⚠ DANGER

Risk of injury! Follow the respective safety regulations when operating at gas stations or other dangerous areas.

Please do not let mineral oil contaminated waste water reach soil, water or the sewage system. Perform engine cleaning and bottom cleaning therefore only on specified places with an oil trap.

Quality requirements for water:

ATTENTION

Only clean water may be used as high pressure medium. Impurities will lead to increased wear and tear or formation of deposits in the appliance and accessories. If recycled water is used, the following limit values must not be exceeded.

pH value	6,5...9,5
electrical conductivity *	Conductivity fresh water +1200 µS/cm
settleable solids **	< 0,5 mg/l
total suspended solids ***	< 50 mg/l
Hydrocarbons	< 20 mg/l
Chloride	< 300 mg/l
Sulphate	< 240 mg/l
Calcium	< 200 mg/l
Total hardness	< 28 °dH < 50 °TH < 500 ppm (mg CaCO ₃ /l)
Iron	< 0,5 mg/l
Manganese	< 0,05 mg/l
Copper	< 2 mg/l
Active chloride	< 0,3 mg/l
free of bad odours	
* Maximum total 2000 µS/cm	
** Test volume 1 l, settling time 30 min	
*** no abrasive substances	

Safety instructions

- *Please follow the national rules and regulations for fluid spray jets of the respective country.*
- *Please follow the national rules and regulations for accident prevention of the respective country. Fluid spray jets must be tested regularly and the results of these tests must be documented in writing.*
- *The heating appliance of the machine is an ignition plant. All national laws and regulations about heating systems must also be followed.*
- *As per the applicable national guidelines, the first time this high-pressure cleaner must be taken into operation by a skilled person. KÄRCHER has already performed this initial start-up for you and has documented it accordingly. The documentation can be requested at your KÄRCHER partner. Please have the part and plant number of the appliance available when enquiring about the documentation.*
- *We would like to point out that the appliance must be repeatedly checked by a skilled person as prescribed by the applicable national regulations. Please contact your KÄRCHER partner.*
- *The appliance/accessories must not be modified.*

Safety Devices

Safety devices serve for the protection of the user and must not be put out of operation or bypassed with respect to their function.

Overflow valve with two pressure switches

- While reducing the water supply at the pump head or with the Servopress - regulation the overflow valve opens and part of the water flows back to the pump suck side.

- If the hand-spray gun is closed, so that the whole water flows back to the pump suck side, the pressure switch at the overflow valve shuts down the pump.
- If the hand spray gun is opened, the pressure switch on the cylinder head turns the pump back on.

The overflow valve is set by the manufacturer and sealed. Setting only by customer service.

Safety valve

- The safety valve opens, when the overflow valve resp. the pressure switch is broken.

The safety valve is set by the manufacturer and sealed. Setting only by customer service.

Water shortage safeguard

- The water shortage safeguard prevents the burner to be turned on when there is water shortage.
- A sieve prevents the contamination of the safeguard and must be cleaned regular.

Temperature stop for exhaust gases

- The temperature stop switches off the machine when the waste gases have reached very high temperatures.

Start up

⚠ WARNING

Risk of injury! Appliance, accessories, supply lines and connections must be in fault-free condition. If they are not in a perfect state then the appliance must not be used.

- ➔ Lock parking brake.

Installing the handle

Figure 3

Screw tightening torque: 6.5-7.0 Nm

Install the tool bag (HDS C only)

Figure 4

- ➔ Hook the tool bag onto the top tabs on the appliance.
- ➔ Tilt the tool bag down and lock it into place.
- ➔ Fasten the tool bag with 2 screws (torque: 6.5 - 7.0 Nm).

Note: 2 screws are left over.

Install the hose drum (HDS CX only)

Figure 5

- ➔ Hook the hose drum onto the bottom tabs on the appliance.
- ➔ Tilt the hose drum up and lock it into place.
- ➔ Fasten the hose drum with 4 screws (torque: 6.5 - 7.0 Nm).
- ➔ Connect the connecting hose of the hose drum to the high pressure connection point of the appliance.

Install the hand-spray gun, the jet pipe, the nozzle and the high pressure hose

Note: The EASY!Lock system joins components with a quick-fasten thread solidly and securely with just one turn.

Figure 6

- ➔ Join the spray lance with the trigger gun and tighten until hand-tight (EASY!Lock).
- ➔ Insert the high pressure nozzle onto the spray lance.
- ➔ Install union nut and hand-tighten it (EASY!Lock).
- ➔ Appliance without hose drum:
Join the high-pressure hose with trigger gun and high-pressure connection of the appliance and tighten until hand-tight (EASY!Lock).
- ➔ Device with hose drum:
Join the high pressure hose with trigger gun and tighten until hand-tight (EASY!Lock).

ATTENTION

Risk of damage. Always unwind high-pressure hose completely.

Installing spare high pressure hose

Device with hose drum

Figure 7

- Completely roll off the high-pressure hose from the hose drum.
- Unlatch the fastening clamp for the high-pressure hose and pull the hose out.
- Slide the hose nipple all the way into the knot section of the hose drum and secure with the fastening clamp.

Replace the system care bottle

Note: Push the bottle in securely to penetrate the closure. Do not remove bottle until it is empty.

- The system care prevents the calcification of the heating spiral while operating with calciferous tap water. It is dosed into the supply in the float container drop by drop.
- The metering is set to medium water rigidity by the manufacturer

Note: A system care bottle is included in the delivery.

- Replace the system care bottle.

Refill fuel

⚠ DANGER

Danger of explosion! Only refill diesel oil or light fuel oil. Inappropriate fuels, e.g. petrol, must not be used.

ATTENTION

Risk of damage! Never operate device with an empty fuel tank. The fuel pump will otherwise be destroyed.

- Refill fuel.
- Close tank lock.
- Wipe off spilled fuel.

Refill detergent

⚠ DANGER

Risk of injury!

- Use Kärcher products only.
- Under no circumstances fill solvents (petrol, acetone, diluting agent etc.)
- Avoid eye and skin contact.
- Observe safety and handling instructions by the detergent manufacturer.

Kärcher offers an individual cleaning and care appliances program.

Your dealer will consult you gladly.

- Refill detergent.

Water connection

For connection values refer to technical specifications

- Attach supply hose (minimum length 7.5 m, minimum diameter 3/4") to the water supply set by means of a hose clamp.
- Connect the supply hose to the water connection point of the machine and at the water supply point (for e.g. a tap).

Note: The supply hose and the hose clamp are not included in the scope of delivery.

Suck in water from vessel

If you want to suck in water from an external vessel, the following modification is necessary:

- Remove the system care bottle.

Figure 8

- Remove the two screws on the burner casing.

Figure 9

- Unscrew the back wall and remove it. The nozzle of the system care reservoir will remain in the back wall.

Figure 10

- Remove water connection from the fine filter.
- Unscrew the fine filter from the pump head.
- Remove the system care reservoir.

Figure 11

- Unscrew the top supply hose to the swimmer container.
- Connect the top supply hose at pump head.
- Replug the rinse line of the detergent dosing valve to blind plugs.
- Connect suction hose (minimum diameter 3/4") with filter (accessory) to the water connection point.
- Max. suck height: 0.5 m

Until the pump sucked in water, you should:

- ➔ Set the pressure/quantity regulation at the pump unit to maximum quantity.
- ➔ Close the dosing valve for the detergent.

⚠ DANGER

Risk of personal injury or damage! Never suck in water from a drinking water container. Never suck in liquids which contain solvents like lacquer thinner, petrol, oil or unfiltered water. The sealings within the device are not solvent resistant. The spray mist of solvents is highly inflammable, explosive and poisonous.

- ➔ Assembly in reverse order.

Note: Ensure that the solenoid valve cable on the reservoir of the system care is not pinched.

Figure 12

Note: After placing the back wall, reach into the chute of the system care and press the nozzle onto the system care reservoir.

Power connection

- For connection values, see technical data and type plate.
- The electrical connections must be done by an electrician according to IEC 60364-1.

⚠ DANGER

Risk of injury on account of electric shock!

- *Unsuitable electrical extension cables can be hazardous. Only use electrical extension cables outdoors which have been approved and labelled for this purpose and have an adequate cable cross-section.*
- *Always unwind extension lines completely.*
- *The plug and coupling of the extension cable used must be watertight.*

ATTENTION

The highest allowed net impedance at the electrical connection point (refer to technical data) is not to be exceeded. In case of confusion regarding the power impedance present on your connection, please contact your utilities provider.

Operation

⚠ DANGER

Danger of explosion! Do not spray flammable liquids.

⚠ DANGER

Risk of injury! Never use the appliance without the spray lance attached. Check and ensure proper fitting of the spray lance prior to each use. The screw connection of the spray lance must be finger-tight.

⚠ DANGER

Risk of injury! Hold the hand spray gun and the spray pipe firmly with both hands.

⚠ DANGER

Risk of injury! The trigger and safety lever may not be locked during the operation.

⚠ DANGER

Risk of injury! Contact Customer Service if the safety lever is damaged.

ATTENTION

Risk of damage! Never operate device with an empty fuel tank. The fuel pump will otherwise be destroyed.

Opening/closing the trigger gun

- ➔ To open the trigger gun: Actuate the safety lever and trigger.
- ➔ To close the hand spray gun: Release the safety lever and trigger.

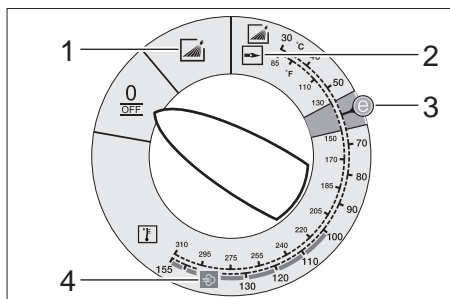
Replace the nozzle

⚠ DANGER

Risk of injury! Switch the appliance off prior to replacing nozzle and activate hand spray gun until device is pressureless.

- ➔ Secure the trigger gun. To do so, push the safety catch towards the front.
- ➔ Replacing the nozzle.

Operating modes



0/OFF = Off

- 1 Operating with cold water
- 2 Operating with hot water
- 3 Eco setting (hot water max. 60 °C)
- 4 Operating with steam

Turning on the Appliance

→ Set appliance switch to desired operating mode.

Indicator lamp for operational readiness lights up.

The device starts briefly and turns off, as soon as the working pressure is reached.

Note: If the control lamp "rotation direction" lights up, please switch the appliance off immediately and fix the error, see "Help with malfunctions".

→ Release the trigger gun. To do so, push the safety catch towards the back.

When activating the hand spray gun the device switches back on.

Note: If no water comes out of the high pressure nozzle, vent pump. Refer to "Help with malfunctions - appliance is not building up pressure".

Adjust cleaning temperature

→ Set device switch to desired temperature.

30 °C to 98 °C

– Clean with hot water.

100 °C to 150 °C

– Clean using steam.



→ Replace the high-pressure nozzle (stainless steel) with steam nozzle (brass), (refer to "Using steam").

Set working pressure and flow rate

Pressure/quantity regulation of the pump unit

→ Turn the regulation spindle in a clockwise direction: Increase working pressure (MAX).

→ Turn the regulation spindle in an anti-clockwise direction: Reduce working pressure (MIN).

Pressure/ quantity regulation at the hand spray gun

→ Set device switch to max. 98 °C.

→ Set the working pressure/quantity regulation at the pump unit to maximum quantity.

→ Set the working pressure and feed quantity by turning (steplessly) the pressure/quantity regulation mechanism at the hand spray gun (+/-).

⚠ **DANGER**

Risk of injury! When adjusting the pressure/quantity regulation, make sure that the screw connection of the spray lance does not become loose.

Note: For long term work with low pressure, set pressure at the pressure/quantity regulation of the pump unit.

Operation with detergent

- For considerate treatment of the environment use detergent economically.
- The detergent must be suitable for the surface to be cleaned.

→ With support of the detergent dose valve set detergent concentration as determined by the manufacturer.

Note: Recommended values at the control panel at maximum working pressure.

Note: If detergent is be suctioned from an external container, route the detergent suction hose through the recess to the outside.

Cleaning

- Set pressure/temperature and detergent concentration according to the surface to be cleaned.

Note: To prevent damage due to too much pressure, always position high pressure ray first from a greater distance towards object to be cleaned.

Recommended cleaning method

- Loosen the dirt:
- Spray detergent economically and let it work for 1...5 minutes but do not let it dry up.
- Remove the dirt:
- Spray off loosened dirt with the high pressure jet.

Operating with cold water

Removal of light contaminations and clear rinse, i.e.: Gardening tools, terrace, tools, etc.

- Set operating pressure according to need.

Eco level

The appliance works in the most economical temperature range (max. 60°C).

Operating with hot water/steam

We recommend the following cleaning temperatures:

- Light contaminations
30-50 °C
- Contaminations containing protein, i.e. in the food processing industry
max. 60 °C
- Vehicle cleaning, machine cleaning
60-90 °C
- De-preserve, contaminations containing strong fat contents
100-110 °C
- De-frosting of surcharge substances, partially facade cleaning
up to 140 °C

Operating with hot water

⚠ **DANGER**

Scalding danger!

- Set device switch to desired temperature.

Operating with steam

⚠ **DANGER**

Scalding danger! The work pressure must not exceed 3.2 MPa (32 bar) when operating with temperatures above 98 °C.

Therefore the following measures must definitely be performed:

⚠

- **Replace high pressure nozzle (stainless steel) with steam nozzle (brass, order see specification).**
- Open up the pressure/ quantity regulator on the hand spray gun completely, direction + until stop.
- Set the working pressure/quantity regulation at the pump unit to the minimum quantity.
- Set device switch to min. 100 °C.

Interrupting operation

- Secure the trigger gun. To do so, push the safety catch towards the front.

After operation with detergent

- Set dosing value for detergent to "0".
- Set the appliance switch to "1" (operation with cold water).
- Open the hand spray gun and rinse the appliance for at least 1 minute.

Turn off the appliance

⚠ **DANGER**

Danger of scalding from hot water! After the operation with hot water or steam, the device must be operated with opened gun with cold water for at least two minutes.

- Shut off water supply.
- Open the hand spray gun.
- Switch on the pump with the power switch and allow to run for about 5-10 seconds.
- Close the hand spray gun.
- Set the appliance switch to "0/OFF".

- ➔ Pull main plug out of socket with dry hands only.
- ➔ Remove water connection.
- ➔ Activate hand spray gun until device is pressure less.
- ➔ Secure the trigger gun. To do so, push the safety catch towards the front.

Storing the Appliance

- ➔ Lock in the steel pipe into the holder of the appliance hood.
- ➔ Roll up high pressure hose and electrical conduit and hang them into the respective holders.

Device with hose drum:

- ➔ Before rolling up, stretch out the high pressure hose.
- ➔ Turn the hand crank clockwise (Direction of the arrow).

Note: Do not twist high pressure hose and electrical conduit.

Frost protection

ATTENTION

Risk of damage! Frost will destroy the appliance if the water has not been completely drained.

- ➔ Store in a frost free area.

If the device is connected to a chimney, the following must be observed:

ATTENTION

Threat of damage by penetrating cold air through the chimney.

- ➔ Disconnect device from chimney when outside temperature drops below 0 °C. If it is not possible to store frost free, shut down device.

Shutdown

For longer work breaks or if a frost free storage is not possible:

- ➔ Empty detergent tank.
- ➔ Drain water.
- ➔ Flush device with anti-freeze agent.

Dump water

- ➔ Screw off water supply hose and high pressure hose.
- ➔ Screw off supply hose at boiler bottom and drain heating spiral empty.
- ➔ Operate device for max. 1 minute until the pump and conduits are empty.

Flush device with anti-freeze agent

Note: Observe handling instructions of the anti-freeze agent manufacturer.

- ➔ Fill anti-freeze agent of the trade into swimmer container.
- ➔ Switch on appliance (without heater) till the appliance has been completely rinsed.

A certain corrosion protection is achieved with this as well.

Storage

⚠ CAUTION

Risk of personal injury or damage! Consider the weight of the appliance when storing it.

Transport

Figure 13

ATTENTION

Risk of damage! When loading the appliance with a forklift, observe the illustration.

ATTENTION

Protect the trigger from damage during transport.

⚠ CAUTION

Risk of personal injury or damage! Mind the weight of the appliance during transport.

- ➔ When transporting in vehicles, secure the appliance according to the guidelines from slipping and tipping over.

Care and maintenance

⚠ DANGER

Risk of injury by inadvertent start-up of appliance and electric shock. Prior to all work on the appliance, switch off the appliance and pull the power plug.

- ➔ Shut off water supply.
- ➔ Open the hand spray gun.

- Switch on the pump with the power switch and allow to run for about 5-10 seconds.
- Close the hand spray gun.
- Set the appliance switch to "0/OFF".
- Pull main plug out of socket with dry hands only.
- Remove water connection.
- Activate hand spray gun until device is pressure less.
- Secure the trigger gun. To do so, push the safety catch towards the front.
- Allow device to cool down.

Your Kärcher vender will inform you about the performance of a periodic safety inspection resp. signing of a maintenance contract.

Maintenance intervals

Weekly

- Clean the sieve in the water connection.
- Clean the fine filter.
- Clean the fuel sieve.
- Check oil level.

ATTENTION

Risk of damage! In case of lacteous oil in-form Kärcher customer service immediately

Monthly

- Clean sieve in the water shortage safe guard.
- Clean filter at the detergent suck hose.

Every 500 operating hours, at least annually

- Oil change.
- Have the maintenance of the device performed by the customer service.

At least every 5 years, recurring

- Perform the pressure test as per manufacturer's instructions.

Maintenance Works

Clean the sieve in the water connection

- Take out sieve.
- Clean sieve in water and reinstall.

Cleaning the fine filter

- Unpressurize the appliance.
- Unscrew the fine filter from the pump head.
- Remove the fine filter and the filter insert.
- Clean the filter with clean water or compressed air.
- Reinstall in reverse sequence.

Clean the fuel sieve

- Knock the dirt off of the fuel sieve. Do not let the fuel enter the environment.

Clean sieve in the water shortage safe guard

- Remove the fastening clamp and pull out the hose (soft damping system) of the lack of water fuse.
- Take out sieve.

Note: If necessary turn in screw M8 appr. 5 mm inwards and therewith pull out sieve.

- Clean sieve in water.
- Push sieve inwards.
- Slide the hose adapter all the way into the lack of water fuse and secure it with a fastening clamp.

Clean filter at the detergent suck hose

- Take out detergent suck supports.
- Clean filter in water and reinstall.

Oil change

- Ready a catch bin for appr 1 Litre oil.
- Loosen release screw.

Dispose of old oil ecologically or turn in at a gathering point.

- Tighten release screw.
 - Fill oil slowly up to the MAX marking.
- Note:** Air pockets must be able to leak out.

For oil type refer to technical specifications.

Troubleshooting

⚠ **DANGER**

Risk of injury by inadvertent start-up of appliance and electric shock. Prior to all work on the appliance, switch off the appliance and pull the power plug.

Indicator lamp for rotation direction will blink (3-phase appliances only)

Figure 14

- Exchange the poles at the appliance plug.

Indicator lamp "Ready for use" turns off

- No line voltage, see "Appliance is not running".

Indicator lamp service

Indicator lamp service will be illuminated

- Lack of oil
- Replenish oil.

1x blinking

- Water shortage
- Check water supply, check connections.
- Leak in the high pressure system
- Check high pressure system and connections for tightness.

2x blinking

- Fault in the voltage supply or current pickup of the motor too high.
- Check main connections and mains fuse.
- Inform Customer Service.

3x blinking

- Engine overload/overheat
- Set the appliance switch to "0/OFF".
- Allow device to cool down.
- Turn on the appliance.
- Error occurs repeatedly.
- Inform Customer Service.

4x blinking

- The exhaust temperature limiter has been triggered.
- Set the appliance switch to "0/OFF".
- Allow device to cool down.
- Turn on the appliance.
- Error occurs repeatedly.
- Inform Customer Service.

5 x blink

- Obstructed reed switch in the lack of water fuse or magnetic piston stuck.
- Inform Customer Service.

6 x blink

- The flame sensor turned the burner off.
- Inform Customer Service.

Fuel indicator lamp glows

- Fuel tank empty.
- Refill fuel.

Indicator lamp system care is illuminated

- System care bottle empty.
- Replace the system care bottle.

Indicator lamp for detergent glows

- Detergent tank is empty.
- Refill detergent.

Appliance is not running

- No power
- Check power connection/conduit.

Device is not building up pressure

- Air within the system
- Vent pump:
 - Set dosing value for detergent to "0".
 - With open hand spray gun turn device on and off multiple times with the device switch.
 - Open and close the pressure/quantity regulation at the pump unit with the hand spray gun open.

Note: By dismantling the high pressure hose from the high pressure connection the venting process is accelerated.

- If detergent tank is empty, refill.
- Check connections and conduits.
- Pressure is set to MIN
- Set pressure to MAX.
- Sieve in the water connection is dirty
- Clean sieve.
- Clean the fine filter; replace it, if necessary.
- Amount of water supply is too low.
- Check water supply level (refer to technical data).

Device leaks, water drips from the bottom of the device

- Pump leaky
- Note:** 3 drops/minute are allowed.
- ➔ With stronger leak, have device checked by customer service.

Device turns on and off while hand spray gun is closed

- Leak in the high pressure system
- ➔ Check high pressure system and connections for tightness.

Device is not sucking in detergent

- ➔ Leave device running with open detergent dosage valve and closed water supply, until the swimmer tank is sucked empty and the pressure falls to "0".
 - ➔ Open the water supply again.
- If the pump still is not sucking in any detergent, it could be because of the following reasons:
- Filter in the detergent suck hose dirty
- ➔ Clean filter.
 - Backflow valve stuck
- ➔ Remove the detergent hose and loosen the backflow valve using a blunt object.

Burner does not start

- Fuel tank empty.
 - ➔ Refill fuel.
 - Water shortage
- ➔ Check water supply, check connections.
 - ➔ Clean sieve in the water shortage safe guard.
 - Fuel filter dirty
- ➔ Change fuel filter.
 - No ignition spark
- ➔ If device is in use and no ignition spark can be seen through the viewing glass, have device checked by customer service.

Set temperature is not achieved while using hot water

- Working pressure/flow rate too high
- ➔ Reduce working pressure/flow quantity at the pressure/volume regulator in the pump unit.
- Sooty heating spiral
- ➔ Have device de-sooted by customer service.

Customer Service

If malfunction cannot be fixed, the device must be checked by customer service.

Warranty

The warranty terms published by the relevant sales company are applicable in each country. We will repair potential failures of your appliance within the warranty period free of charge, provided that such failure is caused by faulty material or defects in manufacturing. In the event of a warranty claim please contact your dealer or the nearest authorized Customer Service centre. Please submit the proof of purchase.

Accessories and Spare Parts

Note: When connecting the appliance to a chimney or if the device cannot be accessed visually, we recommend the installation of a flame monitor (option). Only use original accessories and spare parts, they ensure the safe and trouble-free operation of the device. For information about accessories and spare parts, please visit www.kaercher.com.

EU Declaration of Conformity

We hereby declare that the machine described below complies with the relevant basic safety and health requirements of the EU Directives, both in its basic design and construction as well as in the version put into circulation by us. This declaration shall cease to be valid if the machine is modified without our prior approval.

Product: High pressure cleaner

Type: 1.169-xxx

Type: 1.170-xxx

Type: 1.173-xxx

Type: 1.174-xxx

Relevant EU Directives

2014/68/EU

2006/42/EC (+2009/127/EC)

2014/30/EU

2000/14/EC

Component category

II

Conformity procedure

Module H

Heating coil

Conformity assessment Module H

Safety valve

Conformity assessment Art. 4 para 3

control block

Conformity assessment Module H

various pipes

Conformity assessment Art. 4 para 3

Applied harmonized standards

EN 60335-1

EN 60335-2-79

EN 55014-1: 2006+A1: 2009+A2: 2011

EN 55014-2: 2015

EN 61000-3-2: 2014

EN 62233: 2008

HDS 7/16, HDS 8/18-4, HDS 9/17-4:

EN 61000-3-3: 2013

HDS 6/10, HDS 6/12, HDS 6/14, HDS 6/14-4, HDS 8/17:

EN 61000-3-11: 2000

Name of the appointed agency: for 2014/68/EU

TÜV Rheinland Industrie Service GmbH
Am Grauen Stein

51105 Köln

ID No. 0035

Applied conformity evaluation method

2000/14/EC: Appendix V

Sound power level dB(A)

HDS 6/10

Measured: 91

Guaranteed: 94

HDS 6/12

Measured: 91

Guaranteed: 94

HDS 6/14

Measured: 91

Guaranteed: 94

HDS 6/14-4

Measured: 88

Guaranteed: 91

HDS 7/16

Measured: 92

Guaranteed: 95

HDS 8/17

Measured: 93

Guaranteed: 96

HDS 8/18-4

Measured: 87

Guaranteed: 90

HDS 9/17-4

Measured: 88

Guaranteed: 91

5.957-989

The undersigned act on behalf and under the power of attorney of the company management.



H. Jenner
CEO



S. Reiser
Head of Approbation

Authorised Documentation Representative
S. Reiser

Alfred Kärcher GmbH Co. KG
Alfred-Kärcher-Str. 28 - 40
71364 Winnenden (Germany)
Phone: +49 7195 14-0
Fax: +49 7195 14-2212

Winnenden, 2016/01/01

Technical specifications

		HDS 6/10	HDS 6/12	HDS 6/14
Main Supply				
Voltage	V	100	230-240	230
Current type	Hz	1~ 50	1~ 50	1~ 50
Connected load	kW	2,9	3,0	3,6
Protection (slow)	A	30	13	16
Type of protection	--	IPX5	IPX5	IPX5
Protective class	--	I	I	I
Maximum allowed net impedance	Ohm	0.3710	0.3710	0.3710
Water connection				
Max. feed temperature	°C	30	30	30
Min. feed volume	l/h (l/min)	800 (13,3)	800 (13,3)	800 (13,3)
Suck height from open container (20 °C)	m	0,5	0,5	0,5
Max. feed pressure	MPa (bar)	1 (10)	1 (10)	1 (10)
Performance data				
Water flow rate	l/h (l/min)	240-560 (4-9,3)	240-560 (4-9,3)	240-560 (4-9,3)
Operating pressure of water (using standard nozzle)	MPa (bar)	3-10 (30-100)	3-12 (30-120)	3-14 (30-140)
Max. excess operating pressure (safety valve)	MPa (bar)	12 (120)	15 (150)	17 (170)
Steam flow rate	l/h (l/min)	240-290 (4-4,8)	240-290 (4-4,8)	240-290 (4-4,8)
Max. operating pressure for working with steam (using steam nozzle)	MPa (bar)	3,2 (32)	3,2 (32)	3,2 (32)
Part no. of steam nozzle	--	2.114-000.0	2.114-000.0	2.114-000.0
Max. operating temperature of hot water	°C	98	98	98
Working temperature steam operation	°C	155	155	155
Detergent suck in	l/h (l/min)	0-33,6 (0-0,56)	0-33,6 (0-0,56)	0-33,6 (0-0,56)
Burner performance	kW	43	43	43
Maximum consumption of heating oil	kg/h	3,5	3,5	3,5
Max. recoil force of trigger gun	N	21,8	25,6	25,6
Size of standard nozzle	--	043	042	036
Values determined as per EN 60335-2-79				
Noise emission				
Sound pressure level L _{pA}	dB(A)	76	76	76
Uncertainty K _{pA}	dB(A)	3	3	3
Sound power level L _{WA} + Uncertainty K _{WA}	dB(A)	94	94	94
Hand-arm vibration value				
Hand spray gun	m/s ²	2,7	2,7	2,7
Spray lance	m/s ²	5,4	5,4	5,4
Uncertainty K	m/s ²	0,3	0,3	0,3
Fuel				
Fuel	--	Fuel oil EL or Diesel	Fuel oil EL or Diesel	Fuel oil EL or Diesel
Amount of oil	l	0,3	0,3	0,3
Oil grade	--	0W40	0W40	0W40
Dimensions and weights				
Length x width x height	mm	1060 x 650 x 920	1060 x 650 x 920	1060 x 650 x 920
Typical operating weight, C	kg	108,1	108,1	108,1
Typical operating weight, CX	kg	--	--	111
Fuel tank	l	15,5	15,5	15,5
Detergent Tank	l	15,5	15,5	15,5

		HDS 6/14-4	HDS 7/16	HDS 7/16
Main Supply				
Voltage	V	230	400	230
Current type	Hz	1~ 50	3~ 50	3~ 50
Connected load	kW	3,6	4,7	4,7
Protection (slow)	A	16	16	16
Type of protection	--	IPX5	IPX5	IPX5
Protective class	--	I	I	I
Maximum allowed net impedance	Ohm	0.3617	--	--
Water connection				
Max. feed temperature	°C	30	30	30
Min. feed volume	l/h (l/min)	800 (13,3)	900 (15)	900 (15)
Suck height from open container (20 °C)	m	0,5	0,5	0,5
Max. feed pressure	MPa (bar)	1 (10)	1 (10)	1 (10)
Performance data				
Water flow rate	l/h (l/min)	240-560 (4-9,3)	270-660 (4,5-11)	270-660 (4,5-11)
Operating pressure of water (using standard nozzle)	MPa (bar)	3-14 (30-140)	3-16 (30-160)	3-16 (30-160)
Max. excess operating pressure (safety valve)	MPa (bar)	17 (170)	19,5 (195)	19,5 (195)
Steam flow rate	l/h (l/min)	240-290 (4-4,8)	270-305 (4,5-5,1)	270-305 (4,5-5,1)
Max. operating pressure for working with steam (using steam nozzle)	MPa (bar)	3,2 (32)	3,2 (32)	3,2 (32)
Part no. of steam nozzle	--	2.114-000.0	2.114-001.0	2.114-001.0
Max. operating temperature of hot water	°C	98	98	98
Working temperature steam operation	°C	155	155	155
Detergent suck in	l/h (l/min)	0-33,6 (0-0,56)	0-39,6 (0-0,66)	0-39,6 (0-0,66)
Burner performance	kW	43	51	51
Maximum consumption of heating oil	kg/h	3,5	4,1	4,1
Max. recoil force of trigger gun	N	25,6	32,4	32,4
Size of standard nozzle	--	035	040	040
Values determined as per EN 60335-2-79				
Noise emission				
Sound pressure level L _{pA}	dB(A)	73	77	77
Uncertainty K _{pA}	dB(A)	3	3	3
Sound power level L _{WA} + Uncertainty K _{WA}	dB(A)	91	95	95
Hand-arm vibration value				
Hand spray gun	m/s ²	7,4	2,6	2,6
Spray lance	m/s ²	5,3	4,2	4,2
Uncertainty K	m/s ²	0,3	0,3	0,3
Fuel				
Fuel	--	Fuel oil EL or Diesel	Fuel oil EL or Diesel	Fuel oil EL or Diesel
Amount of oil	l	0,7	0,3	0,3
Oil grade	--	0W40	SAE 90	SAE 90
Dimensions and weights				
Length x width x height	mm	1060 x 650 x 920	1060 x 650 x 920	1060 x 650 x 920
Typical operating weight, C	kg	118,6	118,1	118,1
Typical operating weight, CX	kg	121,5	121	121
Fuel tank	l	15,5	15,5	15,5
Detergent Tank	l	15,5	15,5	15,5

		HDS 8/17		HDS 8/18-4		HDS 9/17-4
Main Supply						
Voltage	V	400	230	400	230	400
Current type	Hz	3~ 50	3~ 50	3~ 50	3~ 50	3~ 50
Connected load	kW	5,7	5,7	6,0	6,0	6,5
Protection (slow)	A	16	16	16	16	16
Type of protection	--	IPX5	IPX5	IPX5	IPX5	IPX5
Protective class	--	I	I	I	I	I
Maximum allowed net impedance	Ohm	0.2638		--		--
Water connection						
Max. feed temperature	°C	30		30		30
Min. feed volume	l/h (l/min)	1000 (16,7)		1000 (16,7)		1100 (18,3)
Suck height from open container (20 °C)	m	0,5		0,5		0,5
Max. feed pressure	MPa (bar)	1 (10)		1 (10)		1 (10)
Performance data						
Water flow rate	l/h (l/min)	290-760 (4,8-12,7)		300-800 (5-13,3)		350-900 (5,8-15)
Operating pressure of water (using standard nozzle)	MPa (bar)	3-17 (30-170)		3-18 (30-180)		3-17 (30-170)
Max. excess operating pressure (safety valve)	MPa (bar)	20,5 (205)		21,5 (215)		20,5 (205)
Steam flow rate	l/h (l/min)	290-340 (4,8-5,7)		300-350 (5-5,8)		350-400 (5,8-6,7)
Max. operating pressure for working with steam (using steam nozzle)	MPa (bar)	3,2 (32)		3,2 (32)		3,2 (32)
Part no. of steam nozzle	--	2.114-002.0		2.114-002.0		2.114-004.0
Max. operating temperature of hot water	°C	98		98		98
Working temperature steam operation	°C	155		155		155
Detergent suck in	l/h (l/min)	0-45,6 (0-0,76)		0-48 (0-0,8)		0-54 (0-0,9)
Burner performance	kW	58		61		69
Maximum consumption of heating oil	kg/h	4,7		5,0		5,6
Max. recoil force of trigger gun	N	39,8		41,4		45,7
Size of standard nozzle	--	045		043		054
Values determined as per EN 60335-2-79						
Noise emission						
Sound pressure level L _{pA}	dB(A)	79		73		74
Uncertainty K _{pA}	dB(A)	3		3		3
Sound power level L _{WA} + Uncertainty K _{WA}	dB(A)	96		90		91
Hand-arm vibration value						
Hand spray gun	m/s ²	2,0		3,4		3,6
Spray lance	m/s ²	2,7		3,4		2,3
Uncertainty K	m/s ²	0,3		0,3		0,3
Fuel						
Fuel	--	Fuel oil EL or Diesel		Fuel oil EL or Diesel		Fuel oil EL or Diesel
Amount of oil	l	0,3		0,7		0,7
Oil grade	--	SAE 90		SAE 90		SAE 90
Dimensions and weights						
Length x width x height	mm	1060 x 650 x 920		1060 x 650 x 920		1060 x 650 x 920
Typical operating weight, C	kg	121,1		126,1		131,4
Typical operating weight, CX	kg	124		129		134,3
Fuel tank	l	15,5		15,5		15,5
Detergent Tank	l	15,5		15,5		15,5

Recurring tests

Note: The recommended testing frequencies of the respective statutory regulations of the country of operation are to be followed.

Testing done by:	External testing	Internal testing	Leak-proof tests
Name	Signature of the authorised person/ date	Signature of the authorised person/ date	Signature of the authorised person/ date
Name	Signature of the authorised person/ date	Signature of the authorised person/ date	Signature of the authorised person/ date
Name	Signature of the authorised person/ date	Signature of the authorised person/ date	Signature of the authorised person/ date
Name	Signature of the authorised person/ date	Signature of the authorised person/ date	Signature of the authorised person/ date
Name	Signature of the authorised person/ date	Signature of the authorised person/ date	Signature of the authorised person/ date
Name	Signature of the authorised person/ date	Signature of the authorised person/ date	Signature of the authorised person/ date



Lire ce manuel d'utilisation original avant la première utilisation de votre appareil, le respecter et le conserver pour une utilisation ultérieure ou pour le futur propriétaire.

- Avant la première mise en service, vous devez impérativement avoir lu les consignes de sécurité N° 5.951-949.0 !
- Contactez immédiatement le revendeur en cas d'avarie de transport.
- Vérifier le contenu de l'emballage à l'ouverture. Étendue de livraison cf. figure 1.

Table des matières

Protection de l'environnement	FR	1
Niveaux de danger	FR	1
Aperçu général	FR	2
Symboles sur l'appareil	FR	3
Utilisation conforme	FR	3
Consignes de sécurité	FR	3
Dispositifs de sécurité	FR	4
Mise en service	FR	4
Utilisation	FR	7
Entreposage	FR	10
Transport	FR	10
Entretien et maintenance	FR	11
Assistance en cas de panne	FR	12
Garantie	FR	14
Accessoires et pièces de rechange	FR	14
Déclaration UE de conformité	FR	15
Caractéristiques techniques	FR	16
Essais périodiques	FR	19

Protection de l'environnement

	Les matériaux constitutifs de l'emballage sont recyclables. Ne pas jeter les emballages dans les ordures ménagères, mais les remettre à un système de recyclage.
	Les appareils usés contiennent des matériaux précieux recyclables lesquels doivent être apportés à un système de recyclage. Il est interdit de jeter les batteries, l'huile et les substances similaires dans l'environnement. Pour cette raison, utiliser des systèmes de collecte adéquats afin d'éliminer les appareils hors d'usage.
Ne jetez pas l'huile moteur, le fuel, le diesel ou l'essence dans la nature. Protéger le sol et évacuer l'huile usée de façon favorable à l'environnement.	

Instructions relatives aux ingrédients (REACH)

Les informations actuelles relatives aux ingrédients se trouvent sous : www.kaercher.com/REACH

Niveaux de danger

- ⚠ DANGER**
Signale la présence d'un danger imminent entraînant de graves blessures corporelles et pouvant avoir une issue mortelle.
- ⚠ AVERTISSEMENT**
Signale la présence d'une situation éventuellement dangereuse pouvant entraîner de graves blessures corporelles et même avoir une issue mortelle.
- ⚠ PRÉCAUTION**
Remarque relative à une situation potentiellement dangereuse pouvant entraîner des blessures légères.
- ATTENTION**
Remarque relative à une situation éventuellement dangereuse pouvant entraîner des dommages matériels.

Aperçu général

Éléments de l'appareil

Figure 1

- 1 Dispositif de fixation de la lance
- 2 Manomètre
- 3 Évidement pour le flexible d'aspiration de détergent
- 4 Poignée encastrée (des deux côtés)
- 5 Arrivée d'eau avec tamis
- 6 Kit de raccord d'alimentation en eau
- 7 Raccordement haute pression EA-SY!Lock
- 8 Flexible haute pression EASY!Lock
- 9 Tube d'acier EASY!Lock
- 10 Buse haute pression (acier inoxydable)
- 11 Buse de vapeur (laiton)
- 12 Orifice de remplissage pour détergent
- 13 Roulettes pivotantes et frein de stationnement
- 14 Tamis de combustible
- 15 Manette de sécurité
- 16 Alimentation électrique
- 17 Levier de départ
- 18 Trousse à outils (seulement HDS C)
- 19 Cran de sécurité de la poignée-pistolet
- 20 Pistolet de pulvérisation à main EA-SY!Lock
- 21 Réglage de la pression/ du débit à la poignée-pistolet.
- 22 Orifice de remplissage pour combustible
- 23 Vanne de dosage du détergent
- 24 Pupitre de commande
- 25 Support pour la poignée pistolet
- 26 Flexible de liaison de l'enrouleur de flexible (seulement HDS CX)
- 27 Cavité de marche
- 28 Enrouleur de flexible (seulement HDS CX)
- 29 Manivelle pour enrouleur de flexible (seulement HDS CX)
- 30 Poignée
- 31 Plaque signalétique
- 32 Fermeture du capot
- 33 Compartiment de rangement pour accessoires
- 34 Brûleur

- 35 Support pour la lance
- 36 Capot
- 37 Entretien système Advance RM 110/ RM 111
- 38 Réglage de la pression/ du débit de l'unité de pompe
- 39 Réservoir d'huile
- 40 Bouchon de vidange d'huile
- 41 Soupape anti-retour de l'aspiration de détergent
- 42 Flexible d'aspiration du détergent avec filtre
- 43 Filtre de combustible
- 44 Agrafe de fixation
- 45 Flexible (système d'amortissage souple) de la sécurité contre le manque d'eau
- 46 Dispositif de sécurité en cas de manque d'eau
- 47 Le tamis du dispositif de sécurité en cas de manque d'eau
- 48 Filtre fin (eau)
- 49 Réservoir flottant

Zone de commande

Figure 2

- A Interrupteur principal
- 1 Lampe témoin sens de rotation (seulement appareils triphasés)
 - 2 Témoin de contrôle d'état de service
 - 3 Témoin de contrôle Combustible
 - 4 Lampe témoin service
 - 5 Voyant de contrôle Détergent
 - 6 Lampe témoin soin système

Repérage de couleur

- Les éléments de commande pour le processus de nettoyage sont jaunes.
- Les éléments de commande pour la maintenance et l'entretien sont en gris clair.

Symboles sur l'appareil



Une utilisation incorrecte des jets haute pression peut présenter des dangers. Le jet ne doit pas être dirigé sur des personnes, animaux, installations électriques actives ni sur l'appareil lui-même.

	Danger lié à la tension électrique ! Seul les électriciens spécialisés ou le personnel autorisé sont habilités à réaliser des travaux sur des composants de l'appareil.
	Risque de brûlure provoqué par les pièces chaudes de l'installation!
	Danger d'intoxication ! Ne pas inspirer les gaz d'échappement.

Utilisation conforme

Nettoyage de : machines, véhicules, bâtiments, outils, façades, terrasses, appareils de jardinage, etc.

⚠ DANGER

Risque de blessure ! En cas d'utilisation dans l'enceinte d'une station service ou dans d'autres zones à risque, respecter les consignes de sécurité correspondantes.

Ne pas évacuer les eaux usées contenant de l'huile minérale dans la terre, les dispositifs pour eaux usées ou les canalisations. Dès lors, effectuer le nettoyage du moteur ou du bas de caisse uniquement aux postes de lavage appropriés et équipés d'un séparateur d'huile.

Exigences à la qualité d'eau :

ATTENTION

Utiliser uniquement de l'eau propre comme fluide haute pression. Les salissures entraînent l'usure prématurée ou des dépôts dans l'appareil et les accessoires.

Si de l'eau de recyclage est utilisée, les valeurs limites suivantes ne doivent pas être dépassées.

Valeur de pH	6,5...9,5
conductivité électrique *	Conductivité de l'eau du robinet +1200 µS/cm
substances qui se déposent **	< 0,5 mg/l
substances qui peuvent être filtrées ***	< 50 mg/l
Hydrocarbures	< 20 mg/l
Chlorure	< 300 mg/l
Sulfate	< 240 mg/l
calcium	< 200 mg/l
Dureté globale	< 28 °dH < 50 °TH < 500 ppm (mg CaCO ₃ /l)
Fer	< 0,5 mg/l
Manganèse	< 0,05 mg/l
Cuivre	< 2 mg/l
Chlore actif	< 0,3 mg/l
exempt de mauvaises odeurs	
* Total maximal 2000 µS/cm	
** Volume d'essai 1 l, temps de dépose 30 min	
*** pas de substance abrasive	

Consignes de sécurité

- Respecter les dispositions légales nationales respectives pour les jets de liquide.
- Respecter les dispositions légales nationales respectives pour la prévention des accidents. Les jets de liquides doivent être contrôlés régulièrement et le résultat du contrôle consigné par écrit.
- Le dispositif de chauffage de l'appareil est une installation de combustion. Les installations d'allumage doivent être contrôlées régulièrement en concordance avec les dispositions légales nationales respectives.

- Selon les dispositions nationales en vigueur, ce nettoyeur haute pression doit être mis en service la première fois par une personne compétente en cas d'utilisation professionnelle. KÄRCHER a déjà exécuté et documenté cette première mise en service pour vous. La documentation à ce sujet vous sera remise par le biais de votre Partenaire KÄRCHER sur demande. Veuillez maintenir le numéro de pièce et le numéro d'usine de l'appareil prêt en cas de demande pour la documentation.
- Nous attirons votre attention sur le fait que l'appareil doit être contrôlé régulièrement par une personne compétente selon les dispositions nationales en vigueur. Adressez-vous pour cela à votre partenaire KÄRCHER.
- Il est interdit d'effectuer des modifications sur l'appareil/les accessoires.

Dispositifs de sécurité

Les dispositifs de sécurité ont pour but de protéger l'utilisateur. Par conséquent, ils ne doivent en aucun cas être désactivés ou transformés.

Clapet de décharge doté de deux pressostats

- En cas de réduction du débit d'eau au niveau de la tête de la pompe ou avec le réglage de la servopresse, le clapet de décharge s'ouvre et une partie de l'eau est évacuée vers le côté aspiration de la pompe.
- Si la poignée-pistolet est fermée, de sorte que toute l'eau retourne vers le côté aspiration de la pompe, le pressostat du clapet de décharge désactive la pompe.
- Si la poignée-pistolet est de nouveau ouverte, le pressostat de la culasse réactive la pompe.

Le clapet de décharge est réglé et plombé d'usine. Seul le service après-vente est autorisé à effectuer le réglage.

Soupape de sûreté

- La soupape de sûreté s'ouvre lorsque le clapet de décharge ou le pressostat est défectueux.

La soupape de sûreté est réglée et plombée d'usine. Seul le service après-vente est autorisé à effectuer le réglage.

Dispositif de sécurité en cas de manque d'eau

- Le dispositif de sécurité en cas de manque d'eau permet d'éviter que le brûleur se mette en marche lorsque la quantité d'eau est insuffisante.
- Un tamis protège le dispositif de sécurité contre les impuretés. Il doit être nettoyé régulièrement.

Limiteur de la température de tuyère

- Le limiteur de la température de tuyère arrête l'appareil en attendant une température très haute de tuyère.

Mise en service

⚠ AVERTISSEMENT

Risque de blessure ! L'appareil, les accessoires, les conduites et les raccords doivent être dans un parfait état. Ne pas utiliser l'appareil si son état n'est pas irréprochable.

➔ Serrer le frein de stationnement.

Monter la poignée

Figure 3

Couple de serrage des vis : 6,5-7,0 Nm

Monter la trousse à outils (seulement HDS C)

Figure 4

- ➔ Suspendre la trousse à outils à l'ergot supérieur de l'appareil.
- ➔ Basculer la trousse à outils vers le bas et l'encliqueter.
- ➔ Fixer la trousse à outils à l'aide de 2 vis (couple de serrage : 6,5-7,0 Nm).

Remarque : 2 vis sont restantes.

Monter l'enrouleur de flexible (seulement HDS CX)

Figure 5

- Suspendre l'enrouleur de flexible aux ergots inférieurs de l'appareil.
- Basculer l'enrouleur de flexible vers le haut et l'encliqueter.
- Fixer l'enrouleur de flexible à l'aide de 4 vis (couple de serrage : 6,5-7,0 Nm).
- Monter le flexible reliant l'enrouleur de flexible au raccord haute pression de l'appareil.

Monter pistolet pulvérisateur à main, lance, buse et flexible haute pression

Remarque : Le système EASY!Lock relie les composants au moyen d'un filetage rapide et fiable avec une seule rotation.

Figure 6

- Relier le tube d'acier au pistolet à main et serrer à la main (EASY!Lock).
- Brancher la buse haute pression au tube d'acier.
- Monter l'écrou-raccord et le serrer à la main (EASY!Lock).
- Appareil sans dévidoir :
Relier le flexible haute pression au pistolet à main et au flexible haute pression de l'appareil et serrer à la main (EASY!Lock).
- Appareil doté d'un dévidoir :
Relier le flexible haute pression au pistolet à main et serrer à la main (EASY!Lock).

ATTENTION

Risque d'endommagement ! Dérouler toujours entièrement le flexible haute pression.

Montage du flexible haute pression de rechange

Appareil doté d'un dévidoir

Figure 7

- Dérouler complètement le flexible haute pression du dévidoir.
- Faire levier pour sortir la bride de fixation et sortir le flexible.
- Enfoncer complètement le nippel de flexible dans la ferrure nodale du dévidoir et le sécuriser avec la bride de fixation.

Remplacer la bouteille d'entretien système

Remarque : Presser fortement la bouteille lors de la mise en place afin de traverser la fermeture. Ne pas retirer la bouteille avant qu'elle ne soit vide.

- L'entretien système enrayer l'entartrage du serpentin de chauffage avec une forte efficacité en cas d'utilisation d'eau du robinet calcaire. Il est ajouté goutte-à-goutte à l'alimentation dans le réservoir à flotteur.
- Le dosage est effectué d'usine pour obtenir une dureté d'eau moyenne.

Remarque : Le contenu de la livraison comporte une bouteille d'entretien système.

- Remplacer la bouteille d'entretien système.

Remplissage du combustible

⚠ DANGER

Risque d'explosion ! N'utiliser que du gazole ou du fuel léger. Il est interdit d'utiliser des combustibles non appropriés, tels que l'essence.

ATTENTION

Risque d'endommagement ! Ne jamais utiliser l'appareil lorsque le réservoir à combustible est vide sous peine d'endommager la pompe à combustible.

- Remplissage du combustible.
- Fermer le couvercle du réservoir.
- Essuyer le combustible ayant éventuellement débordé.

Faire le plein de détergent

⚠ **DANGER**

Risque de blessure !

- Utiliser uniquement les produits Kärcher.
- N'utiliser en aucun cas de solvant (essence, acétone, diluant, etc.).
- Eviter tout contact avec les yeux ou la peau.
- Respecter les consignes de sécurité et d'utilisation fournies par le fabricant du détergent.

Kärcher propose un assortiment individualisé de produits d'entretien et de nettoyage.

Votre revendeur se fera un plaisir de vous conseiller.

→ Faire le plein de détergent.

Arrivée d'eau

Pour les valeurs de raccordement, se reporter à la section Caractéristiques techniques.

- Fixer le flexible d'alimentation (longueur minimale 7,5 m, diamètre minimal 3/4") avec collier de flexible au niveau du kit de raccord d'alimentation en eau.
- Raccorder la conduite d'alimentation au raccord pour l'arrivée d'eau de l'appareil et à l'alimentation en eau (ex. un robinet).

Remarque : Le flexible d'alimentation et le collier de flexible ne sont pas contenus dans l'étendue de livraison.

Aspirer l'eau encore présente dans les réservoirs

Pour aspirer l'eau des réservoirs externes, la transformation suivante est requise :

- Retirer la bouteille d'entretien du système.

Figure 8

- Dévisser 2 vis sur le carter du brûleur.

Figure 9

- Dévisser la paroi arrière et la retirer. La tubulure du récipient d'entretien du système reste dans la paroi arrière.

Figure 10

- Démontez le raccord d'eau sur le filtre de précision.
- Dévisser le filtre de précision sur la tête de la pompe.
- Enlever le réservoir d'entretien du système.

Figure 11

- Dévisser le flexible d'alimentation supérieur menant au réservoir à flotteur.
 - Raccorder la conduite sur la tête de la pompe.
 - Permuter la conduite de rinçage de la soupape de dosage de détergent sur obturateur borgne.
 - Raccorder le tuyau d'aspiration (diamètre min. de 3/4") et le filtre (accessoire) à l'arrivée d'eau.
 - Hauteur d'aspiration max. : 0,5 m
- Avant que la pompe n'aspire l'eau, il convient de :
- Régler le réglage de pression/de quantité à l'unité de la pompe sur débit maximale.
 - Fermer la vanne de dosage pour détergent.

⚠ **DANGER**

Risque de blessure et d'endommagement !
Ne jamais aspirer de l'eau depuis un réservoir d'eau potable. Ne jamais aspirer de liquides contenant des solvants, tels que diluant pour peinture, essence, huile, ou eau non filtrée. Les joints de l'appareil ne sont pas résistants aux solvants. Le brouillard de pulvérisation des solvants est extrêmement inflammable, explosif et toxique.

- Pour le montage, procéder dans l'ordre inverse.

Remarque : Veiller à ce que le câble d'électrovanne ne soit pas coincé sur le réservoir d'entretien du système.

Figure 12

Remarque : Après la mise en place de la paroi arrière dans la goulotte, saisir le système d'entretien et enfoncer la tubulure sur le réservoir d'entretien du système.

Raccordement électrique

- Pour les données de raccordement, se référer à la section Caractéristiques techniques et à la plaque signalétique.
- Le raccordement électrique doit être effectué par un électricien et doit correspondre à la CEI 60364-1.

⚠ DANGER

Risque d'électrocution par choc électrique!

- Des rallonges électriques non adaptées peuvent présenter des risques. Utiliser à l'air libre uniquement des câbles de rallonge électriques autorisés et marqués de façon adéquate avec une section suffisante du conducteur.
- Toujours dérouler complètement les conduites de rallonge.
- Les fiches mâles et les raccords des câbles de rallonge utilisés doivent être étanches à l'eau.

ATTENTION

L'impédance de réseau maximale admissible au niveau du point de raccordement ne doit en aucun cas être dépassée (voir Caractéristiques techniques). En cas de doute concernant l'impédance de réseau présente sur votre point de raccordement, veuillez vous adresser à l'entreprise responsable de votre alimentation énergétique.

Utilisation

⚠ DANGER

Risque d'explosion ! Ne pas pulvériser de liquides inflammables.

⚠ DANGER

Risque de blessure ! Ne jamais utiliser l'appareil si la lance n'est pas montée. Contrôler avant chaque utilisation la bonne fixation de la lance. Le raccord vissé de la lance doit être serré à la main.

⚠ DANGER

Risque de blessure ! Pendant le travail, retenir la poignée pistolet et la lance des deux mains.

⚠ DANGER

Risque de blessure ! Lors du fonctionnement, ne pas coincer le levier de départ et le levier de sécurité.

⚠ DANGER

Risque de blessure ! En cas de levier de sécurité défectueux, se rendre au service après-vente.

ATTENTION

Risque d'endommagement ! Ne jamais utiliser l'appareil lorsque le réservoir à combustible est vide sous peine d'endommager la pompe à combustible.

Ouvrir/fermer le pistolet de pulvérisation à main

- Ouvrir le pistolet de pulvérisation à main : Actionner le levier de sécurité et le levier de départ.
- Fermer le pistolet de pulvérisation à main. Relâcher le levier de sécurité et le levier de départ.

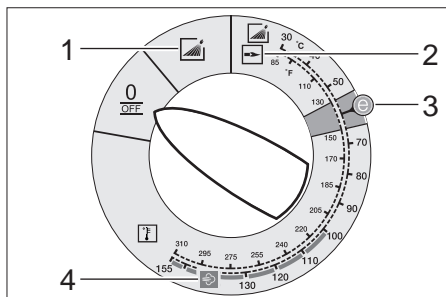
Remplacer la buse

⚠ DANGER

Risque de blessure ! Mettre l'appareil hors service et actionner la poignée-pistolet jusqu'à ce que l'appareil soit hors pression avant de procéder au remplacement de la buse.

- Sécuriser le pistolet de pulvérisation à main en poussant le loquet de sécurité vers l'avant.
- Remplacer la buse.

Modes de fonctionnement



0/OFF = Arrêt

- 1 Utilisation avec de l'eau froide
- 2 Utilisation avec de l'eau chaude
- 3 Niveau Eco (eau chaude maxi 60 °C)
- 4 Utilisation avec de la vapeur

Mettre l'appareil en marche

- Mettre l'interrupteur principal sur le mode de fonctionnement souhaité.
Le témoin de contrôle d'état de service s'allume.

L'appareil se met en marche pendant une courte durée puis s'arrête dès que la pression de service est atteinte.

Remarque : Si durant le service le témoin de contrôle du sens de rotation s'allume, mettre immédiatement l'appareil hors tension et remédier au défaut, voir « Aide en cas de dérangement ».

- Enlever la sécurité du pistolet de pulvérisation à main en poussant le loquet de sécurité vers l'arrière.

Dès que la poignée-pistolet est actionnée, l'appareil se remet en marche.

Remarque : S'il ne sort pas d'eau de la buse haute pression, purger l'air de la pompe. Se reporter à la section "Aide en cas de pannes - L'appareil n'établit aucune pression".

Régler la température de nettoyage

- Régler l'interrupteur principal sur la température souhaitée.

30 °C à 98 °C :

- Nettoyer à l'eau chaude.

100 °C à 150 °C :

- Nettoyer à la vapeur.



- Remplacer la buse haute pression (acier inoxydable) par la buse vapeur (laiton) (voir "Utilisation avec de la vapeur").

Régler la pression de service et le débit

Réglage de la pression/ du débit de l'unité de pompe

- Tourner la tige de réglage dans le sens des aiguilles d'une montre : augmentation de la pression de service (MAX).
- Tourner la tige de réglage dans le sens inverse des aiguilles d'une montre : réduction de la pression de service (MIN).

Réglage de la pression/ du débit à la poignée-pistolet.

- Régler l'interrupteur de l'appareil sur 98 °C max.
- Régler la pression de travail sur la valeur maximum sur le régulateur de pression/pression/de quantité de l'unité de la pompe.
- Régler la pression d'utilisation et le débit à la poignée-pistolet en tournant (en continu) le régulateur de pression/de débit (+/-).

⚠ **DANGER**

Risque de blessure ! Lors du réglage de la régulation de quantité/de pression, veiller que le raccord vissé de la lance ne se desserre pas.

Remarque : Si des travaux de longue durée doivent être effectués à pression réduite, régler la pression du régulateur de pression/de quantité de l'unité de pompe.

Fonctionnement avec détergent

- Respecter l'environnement en utilisant le détergent avec parcimonie.
- Le détergent doit être adapté à la surface à nettoyer.
- A l'aide de la vanne de dosage du détergent, régler la concentration du détergent conformément aux prescriptions du fabricant.

Remarque : Valeurs indicatives sur le pupitre de commande pour la pression de service maximale.

Remarque : Au cas où du détergent serait aspiré à partir d'un réservoir externe, guider le flexible d'aspiration du détergent vers l'extérieur, par l'évidement.

Nettoyage

- Adapter la pression/la température et la concentration de détergent en fonction de la surface à nettoyer.

Remarque : Toujours diriger le jet haute pression sur l'objet tout d'abord à bonne distance afin d'éviter tout dommage provoqué par une pression trop élevée.

Méthode de nettoyage conseillée

- Dissoudre la saleté :
- ➔ Pulvériser le détergent avec parcimonie puis le laisser agir entre 1 et 5 minutes sans toutefois le laisser sécher.
- Eliminer la saleté :
- ➔ Retirer les saletés dissoutes au moyen du jet haute pression.

Utilisation avec de l'eau froide

Elimination de salissures légères et rinçage à l'eau claire, ex. : appareils de jardinage, terrasse, outils, etc.

- ➔ Régler la pression de service en fonction des besoins.

Niveau Eco

L'appareil fonctionne dans la plage de température la plus économique (60 °C maxi).

Utilisation avec de l'eau chaude/de la vapeur

Nous recommandons les températures de nettoyage suivantes :

- Salissures légères
30-50 °C
- Salissures albuminées, par ex. dans l'industrie alimentaire
max. 60 °C
- Nettoyage de véhicules, de machines
60-90 °C
- Décirage, salissures à forte teneur en graisse
100-110 °C
- Fonte d'adjuvants, nettoyage partiel de façade
jusqu'à 140 °C

Utilisation avec de l'eau chaude

⚠ **DANGER**

Risque de brûlure !

- ➔ Régler l'interrupteur principal sur la température souhaitée.

Utilisation avec de la vapeur

⚠ **DANGER**

Risque de brûlure ! Lorsque les températures de service sont supérieures à 98 °C, la pression de service ne doit en aucun cas dépasser 3,2 MPa (32 bars).

C'est pourquoi il convient d'entreprendre impérativement les mesures suivantes :

⚠

- ➔ **Remplacer la buse haute pression (acier inoxydable) par la buse de vapeur (étain, No. pièce cf. les caractéristiques techniques).**
- ➔ Ouvrir entièrement le régulateur de pression et de quantité de la poignée-pistolet, en direction du + jusqu'en butée.
- ➔ Régler la pression de travail sur la valeur minimum sur le régulateur de pression/pression/de quantité de l'unité de la pompe.
- ➔ Régler l'interrupteur de l'appareil sur 100 °C min.

Interrompre le fonctionnement

- ➔ Sécuriser le pistolet de pulvérisation à main en poussant le loquet de sécurité vers l'avant.

Après utilisation avec un détergent

- ➔ Positionner la vanne de dosage du détergent sur "0".
- ➔ Mettre l'interrupteur principal sur le niveau (fonctionnement avec de l'eau froide).
- ➔ Rincer l'appareil à l'eau claire pendant 1 minute au minimum en gardant la poignée-pistolet ouverte.

Mise hors service de l'appareil

⚠ **DANGER**

Risque de brûlure provoquée par l'eau chaude ! Après l'utilisation de l'appareil avec de l'eau chaude ou de la vapeur, ce dernier doit être actionné, pistolet ouvert, au minimum deux minutes avec de l'eau froide afin de le faire refroidir.

- Couper l'alimentation en eau.
- Ouvrir le pistolet manuel.
- Activer la pompe à l'aide de l'interrupteur principal et laisser tourner 5 à 10 secondes.
- Fermer la poignée-pistolet.
- Positionner l'interrupteur sur '0/OFF'.
- En veillant à avoir les mains bien sèches, débrancher la fiche secteur.
- Déconnecter l'arrivée d'eau.
- Actionner la poignée-pistolet jusqu'à ce que l'appareil soit hors pression.
- Sécuriser le pistolet de pulvérisation à main en poussant le loquet de sécurité vers l'avant.

Ranger l'appareil

- Enclencher la lance dans le dispositif de fixation situé sur le capot de l'appareil.
- Enrouler le flexible haute pression et le câble électrique et les placer dans les dispositifs de fixation prévus à cet effet.

Appareil doté d'un dévidoir :

- Avant d'enrouler le flexible haute pression, veiller à le placer de manière tendue.
- Tourner la manivelle dans le sens des aiguilles d'une montre (sens de la flèche).

Remarque : Ne pas plier le flexible haute pression ni le câble électrique.

Protection antigel

ATTENTION

Risque d'endommagement ! Le gel peut endommager l'appareil si l'eau n'a pas été intégralement vidée.

- Stocker l'appareil dans un lieu à l'abri du gel.

Si l'appareil est relié à une cheminée, respecter les instructions suivantes :

ATTENTION

Risque d'endommagement provoqué par une infiltration d'air froid via la cheminée.

- Si la température extérieure descend en dessous de 0 °C, débrancher l'appareil de la cheminée.

S'il n'est pas possible de le conserver dans un endroit protégé du gel, remettre l'appareil.

Remisage

En cas d'interruption de longue durée ou s'il n'est pas possible de conserver l'appareil dans un lieu protégé du gel :

- Vider le réservoir de détergent.
- Purger l'eau.
- Rincer l'appareil au moyen de produit antigel.

Purger l'eau

- Dévisser le tuyau d'alimentation en eau et le flexible haute pression.
- Dévisser la conduite d'alimentation située au fond de la chaudière et faire fonctionner le serpentin chauffant à vide.
- Faire tourner l'appareil au max. 1 minute jusqu'à ce que la pompe et les conduites soient entièrement vides.

Rincer l'appareil au moyen de produit antigel

Remarque : Respecter les consignes d'utilisation du fabricant du produit antigel.

- Introduire un produit antigel disponible dans le commerce dans le réservoir à flotteur.
- Mettre l'appareil sous tension (sans brûleur) jusqu'à ce que celui-ci soit intégralement rincé.

Cette opération permet en outre de bénéficier d'une certaine protection anticorrosion.

Entreposage

△ PRÉCAUTION

Risque de blessure et d'endommagement ! Prendre en compte le poids de l'appareil à l'entreposage.

Transport

Figure 13

ATTENTION

Risque d'endommagement ! Lors du transport de l'appareil avec un chariot élévateur, respecter l'illustration.

ATTENTION

Protéger le levier de départ contre tout endommagement lors de son transport.

△ PRÉCAUTION

*Risque de blessure et d'endommagement !
Respecter le poids de l'appareil lors du transport.*

- Sécuriser l'appareil contre les glissements ou les basculements selon les directives en vigueur lors du transport dans des véhicules.

Entretien et maintenance

△ DANGER

*Risque de blessure et de choc électrique par un démarrage inopiné de l'appareil.
Avant d'effectuer des travaux sur l'appareil, couper l'interrupteur principal et débrancher la fiche secteur.*

- Couper l'alimentation en eau.
- Ouvrir le pistolet manuel.
- Activer la pompe à l'aide de l'interrupteur principal et laisser tourner 5 à 10 secondes.
- Fermer la poignée-pistolet.
- Positionner l'interrupteur sur '0/OFF'.
- En veillant à avoir les mains bien sèches, débrancher la fiche secteur.
- Déconnecter l'arrivée d'eau.
- Actionner la poignée-pistolet jusqu'à ce que l'appareil soit hors pression.
- Sécuriser le pistolet de pulvérisation à main en poussant le loquet de sécurité vers l'avant.
- Laisser refroidir l'appareil.

Votre commerçant spécialisé Kärcher vous informe de l'exécution d'une inspection de sécurité régulière ou de la conclusion d'un contrat de maintenance.

Fréquence de maintenance

Hebdomadairement

- Nettoyer le tamis de l'arrivée d'eau.
- Nettoyer le filtre fin.
- Nettoyer le tamis de combustible.
- Vérifier le niveau d'huile.

ATTENTION

Risque d'endommagement ! Si l'huile prend une apparence laiteuse, contacter immédiatement le service après-vente de Kärcher.

Mensuellement

- Nettoyer le tamis du dispositif de sécurité en cas de manque d'eau.
- Nettoyer le filtre situé sur le tuyau d'aspiration de détergent.

Toutes les 500 heures de service, au moins une fois par an.

- Remplacer l'huile.
- Faire effectuer la maintenance de l'appareil par le service après-vente.

Au plus tard tous les 5 ans

- Procéder à un contrôle de la pression selon les prescriptions du constructeur.

Travaux de maintenance

Nettoyer le tamis de l'arrivée d'eau

- Déposer le tamis.
- Nettoyer le tamis dans l'eau puis le remettre en place.

Nettoyage du filtre fin

- Mettre l'appareil hors pression.
- Dévisser le filtre de précision sur la tête de la pompe.
- Démontez le filtre de précision et retirer la cartouche filtrante.
- Nettoyer la cartouche filtrante à l'eau propre ou à l'air comprimé.
- Remonter en suivant les étapes dans l'ordre inverse.

Nettoyage du le tamis de combustible.

- Tapoter le tamis de combustible. Veiller à ce que le combustible ne s'infilte pas dans l'environnement.

Nettoyer le tamis du dispositif de sécurité en cas de manque d'eau

- Détacher l'agrafe de fixation et retirer le flexible (système d'amortissage souple) de la sécurité contre le manque d'eau
- Extraire le tamis.

Remarque : Le cas échéant, tourner la vis M8 d'environ 5 mm vers l'intérieur de manière à pouvoir retirer le tamis.

- Nettoyer le tamis dans l'eau.
- Replacer le tamis.

- Enfoncer complètement le nipple de flexible dans le système de sécurité contre le manque d'eau et le fixer avec une agrafe.

Nettoyer le filtre situé sur le tuyau d'aspiration de détergent

- Retirer les tubulures d'aspiration de détergent.
- Nettoyer le filtre dans l'eau puis le remettre en place.

Remplacer l'huile

- Préparer un récipient de récupération pouvant contenir environ 1 litre d'huile.
- Desserrer la visse de vidange.

Éliminer l'huile usagée en respectant l'environnement ou l'apporter à un centre de collecte.

- Revisser la vis de vidange.
- Remplir doucement le réservoir d'huile jusqu'au repère MAX.

Remarque : Les bulles d'air doivent pouvoir s'échapper.

Pour les types d'huile et les quantités de remplissage, se reporter à la section Caractéristiques techniques.

Assistance en cas de panne

⚠ DANGER

Risque de blessure et de choc électrique par un démarrage inopiné de l'appareil. Avant d'effectuer des travaux sur l'appareil, couper l'interrupteur principal et débrancher la fiche secteur.

Le témoin de contrôle du sens de rotation clignote (seulement appareils triphasés)

Figure 14

- Le cas échéant inverser la fiche de l'appareil.

Le témoin de contrôle d'état de service s'éteint

- Absence de tension secteur, voir "L'appareil ne fonctionne pas".

Lampe témoin service

Le témoin de contrôle service est allumé

- Manque d'huile
- Verser l'huile.

1x clignotement

- Manque d'eau
- Contrôler le raccord d'eau, contrôler les conduites d'alimentation
- Présence d'une fuite dans le système haute pression
- Vérifier l'absence de fuite au niveau du système haute pression et des raccords.

2x clignotement

- Erreur dans l'alimentation en tension ou consommation de courant trop importante du moteur.
- Vérifier l'alimentation électrique et les fusibles.
- Informer le service après-vente.

3x clignotement

- Le moteur est excessivement sollicité/ en surchauffe
- Positionner l'interrupteur sur '0/OFF'.
- Laisser refroidir l'appareil.
- Allumer l'appareil.
- Le défaut se reproduit.
- Informer le service après-vente.

4x clignotement

- Le limiteur de gaz résiduaire a été déclenché.
- Positionner l'interrupteur sur '0/OFF'.
- Laisser refroidir l'appareil.
- Allumer l'appareil.
- Le défaut se reproduit.
- Informer le service après-vente.

5x clignotement

- Commutateur Reed collé dans la protection contre le manque d'eau ou piston magnétique coincé.
- Informer le service après-vente.

6x clignotement

- Le capteur de flamme a mis le brûleur hors service.
- Informer le service après-vente.

Le témoin de contrôle Combustible s'allume

- Le réservoir de combustible est vide.
- ➔ Remplissage du combustible.

La lampe témoin soin système est allumée

- La bouteille de soin système est vide.
- ➔ Remplacer la bouteille d'entretien système.

Témoin de contrôle du détergent s'allume

- Le réservoir de détergent est vide.
- ➔ Faire le plein de détergent.

L'appareil ne fonctionne pas

- Pas de tension secteur
- ➔ Contrôler le raccordement au réseau/le câble électrique.

L'appareil n'établit aucune pression

- Présence d'air dans le système
Purger la pompe :
 - ➔ Positionner la vanne de dosage du détergent sur "0".
 - ➔ En gardant la poignée-pistolet ouverte, mettre plusieurs fois l'appareil hors et sous tension.
 - ➔ Ouvrir et fermer la régulation de quantité / de pression de l'unité de pompe avec une poignée-pistolet ouverte.
- Remarque** : En démontant le flexible haute pression du raccord haute pression, le processus de purge est accéléré.
 - ➔ Si le réservoir de détergent est vide, le remplir.
 - ➔ Contrôler les raccords et les conduites.
- La pression est réglée sur MIN
 - ➔ Régler la pression sur MAX.
- Le tamis de l'arrivée d'eau est encrassé
 - ➔ Nettoyer le tamis.
 - ➔ Nettoyer le filtre fin, le remplacer si nécessaire.
- Le débit de l'alimentation en eau est trop faible
 - ➔ Contrôler le débit de l'alimentation en eau (voir la section Caractéristiques techniques).

L'appareil présente un fuit, de l'eau s'écoule de l'appareil par le bas

- La pompe fuit.
- Remarque** : Une fuite de 3 gouttes/minute est autorisée.
 - ➔ En cas de fuite plus importante, faire vérifier l'appareil par le service après-vente.

Lorsque la poignée-pistolet est fermée, l'appareil ne cesse de se mettre sous et hors tension

- Présence d'une fuite dans le système haute pression
 - ➔ Vérifier l'absence de fuite au niveau du système haute pression et des raccords.

L'appareil n'aspire pas de détergent

- ➔ Laisser fonctionner l'appareil avec la vanne de dosage de détergent ouverte et l'alimentation en eau coupée jusqu'à ce que le réservoir à flotteur soit vide et que la pression retombe à "0".
 - ➔ Ouvrir de nouveau l'arrivée d'eau.
- Si la pompe n'aspire toujours pas de détergent, les causes peuvent en être les suivantes :
 - Le filtre du tuyau d'aspiration du détergent est encrassé
 - ➔ Nettoyer le filtre.
 - Le clapet anti-retour est collé
 - ➔ Démontez le tuyau de détergent et dévisser le clapet anti-retour à l'aide d'un objet non contondant.

Le brûleur ne s'allume pas

- Le réservoir de combustible est vide.
 - ➔ Remplissage du combustible.
- Manque d'eau
 - ➔ Contrôler le raccord d'eau, contrôler les conduites d'alimentation
 - ➔ Nettoyer le tamis du dispositif de sécurité en cas de manque d'eau.
- Le filtre à combustible est encrassé
 - ➔ Remplacer le filtre à combustible.
- Absence d'étincelle d'allumage

- Si aucune étincelle d'allumage n'est visible à travers la vitre transparente lorsque l'appareil fonctionne, le faire contrôler par le service après-vente.

Lorsque l'appareil est utilisé avec de l'eau chaude, il n'atteint pas la température réglée

- La pression de service/le débit est trop élevé(e)
- Réduire la pression de travail/le débit à la régulation de la pression / de la quantité de l'unité de pompe.
- Le serpentin de chauffage est encrassé
- Faire nettoyer l'appareil par le service après-vente.

Service après-vente

Si la panne ne peut être réparée, l'appareil doit être contrôlé par le service après-vente.

Garantie

Dans chaque pays, les conditions de garantie en vigueur sont celles publiées par notre société de distribution responsable. Les éventuelles pannes sur l'appareil sont réparées gratuitement dans le délai de validité de la garantie, dans la mesure où celles-ci relèvent d'un défaut matériel ou d'un vice de fabrication. En cas de recours en garantie, adressez-vous à votre revendeur ou au service après-vente agréé le plus proche munis de votre preuve d'achat.

Accessoires et pièces de rechange

Remarque : Lors du raccordement de l'appareil à une cheminée ou quand l'appareil n'est pas visible, nous recommandons le montage d'une surveillance de flamme (option).

N'utiliser que des accessoires et pièces de rechange d'origine, ils garantissent le bon fonctionnement de l'appareil.

Vous trouverez des informations relatives aux accessoires et pièces de rechange sur www.kaercher.com.

Déclaration UE de conformité

Nous certifions par la présente que la machine spécifiée ci-après répond de par sa conception et son type de construction ainsi que de par la version que nous avons mise sur le marché aux prescriptions fondamentales stipulées en matière de sécurité et d'hygiène par les directives européennes en vigueur. Toute modification apportée à la machine sans notre accord rend cette déclaration invalide.

Produit: Nettoyeur haute pression

Type: 1.169-xxx

Type: 1.170-xxx

Type: 1.173-xxx

Type: 1.174-xxx

Directives européennes en vigueur :

2014/68/UE

2006/42/CE (+2009/127/CE)

2014/30/UE

2000/14/CE

Catégorie du groupement

II

Procédé de conformité

Module H

Serpentin de réchauffage

Teste de conformité Module H

Soupape de sûreté

Teste de conformité Art. 4 al. 3

bloc de commande

Teste de conformité Module H

des conduits divers

Teste de conformité Art. 4 al. 3

Normes harmonisées appliquées :

EN 60335-1

EN 60335-2-79

EN 55014-1: 2006+A1: 2009+A2: 2011

EN 55014-2: 2015

EN 61000-3-2: 2014

EN 62233: 2008

HDS 7/16, HDS 8/18-4, HDS 9/17-4:

EN 61000-3-3: 2013

HDS 6/10, HDS 6/12, HDS 6/14, HDS 6/14-4, HDS 8/17:

EN 61000-3-11: 2000

Nom du service désigné:

pour 2014/68/UE

TÜV Rheinland Industrie Service GmbH

Am Grauen Stein

51105 Köln

N° d'identification 0035

Procédures d'évaluation de la conformité

2000/14/CE: Annexe V

Niveau de puissance acoustique dB(A)

HDS 6/10

Mesuré: 91

Garanti: 94

HDS 6/12

Mesuré: 91

Garanti: 94

HDS 6/14

Mesuré: 91

Garanti: 94

HDS 6/14-4

Mesuré: 88

Garanti: 91

HDS 7/16

Mesuré: 92

Garanti: 95

HDS 8/17

Mesuré: 93

Garanti: 96

HDS 8/18-4

Mesuré: 87

Garanti: 90

HDS 9/17-4


Mesuré: 88

Garanti: 91

5.957-989

Les soussignés agissent sur ordre et sur procuration de la Direction commerciale.


H. Jenner
CEO


S. Reiser
Head of Approval

Responsable de la documentation:

S. Reiser

Alfred Kärcher GmbH Co. KG

Alfred-Kärcher-Str. 28 - 40

71364 Winnenden (Germany)

Téléphone : +49 7195 14-0

Télécopieur : +49 7195 14-2212

Winnenden, 2016/01/01

Caractéristiques techniques

		HDS 6/10	HDS 6/12	HDS 6/14
Raccordement au secteur				
Tension	V	100	230-240	230
Type de courant	Hz	1~ 50	1~ 50	1~ 50
Puissance de raccordement	kW	2,9	3,0	3,6
Protection (à action retardée)	A	30	13	16
Type de protection	--	IPX5	IPX5	IPX5
Classe de protection	--	I	I	I
Impédance du circuit maximale admissible	Ohms	0.3710	0.3710	0.3710
Arrivée d'eau				
Température d'alimentation (max.)	°C	30	30	30
Débit d'alimentation (min.)	l/h (l/min)	800 (13,3)	800 (13,3)	800 (13,3)
Hauteur d'aspiration à partir du réservoir ouvert (20 °C)	m	0,5	0,5	0,5
Pression d'alimentation (max.)	MPa (bars)	1 (10)	1 (10)	1 (10)
Performances				
Débit d'eau	l/h (l/min)	240-560 (4-9,3)	240-560 (4-9,3)	240-560 (4-9,3)
Pression de service de l'eau (avec buse standard)	MPa (bars)	3-10 (30-100)	3-12 (30-120)	3-14 (30-140)
Pression maximale de marche (clapet de sécurité)	MPa (bars)	12 (120)	15 (150)	17 (170)
Débit du fonctionnement à vapeur	l/h (l/min)	240-290 (4-4,8)	240-290 (4-4,8)	240-290 (4-4,8)
Pression de service max. du fonctionnement à vapeur (avec buse vapeur)	MPa (bars)	3,2 (32)	3,2 (32)	3,2 (32)
N° de pièce de la buse vapeur	--	2.114-000.0	2.114-000.0	2.114-000.0
Température de service max de l'eau chaude	°C	98	98	98
Température de service du fonctionnement à vapeur	°C	155	155	155
Aspiration de détergent	l/h (l/min)	0-33,6 (0-0,56)	0-33,6 (0-0,56)	0-33,6 (0-0,56)
Puissance du brûleur	kW	43	43	43
Consommation maximale de fuel:	kg/h	3,5	3,5	3,5
Force de réaction max. de la poignée-pistolet	N	21,8	25,6	25,6
Taille de la buse standard	--	043	042	036
Valeurs déterminées selon EN 60335-2-79				
Émission sonore				
Niveau de pression acoustique L _{pA}	dB(A)	76	76	76
Incertitude K _{pA}	dB(A)	3	3	3
Niveau de pression acoustique L _{WA} + incertitude K _{WA}	dB(A)	94	94	94
Valeur de vibrations bras-main				
Poignée-pistolet	m/s ²	2,7	2,7	2,7
Lance	m/s ²	5,4	5,4	5,4
Incertitude K	m/s ²	0,3	0,3	0,3
Carburants				
Combustible	--	Fuel EL ou diesel	Fuel EL ou diesel	Fuel EL ou diesel
Quantité d'huile	l	0,3	0,3	0,3
Types d'huile	--	0W40	0W40	0W40
Dimensions et poids				
Longueur x largeur x hauteur	mm	1060 x 650 x 920	1060 x 650 x 920	1060 x 650 x 920
Poids de fonctionnement typique, C	kg	108,1	108,1	108,1
Poids de fonctionnement typique, CX	kg	--	--	111
Réservoir à combustible	l	15,5	15,5	15,5
Réservoir de détergent	l	15,5	15,5	15,5

		HDS 6/14-4	HDS 7/16	HDS 7/16
Raccordement au secteur				
Tension	V	230	400	230
Type de courant	Hz	1~ 50	3~ 50	3~ 50
Puissance de raccordement	kW	3,6	4,7	4,7
Protection (à action retardée)	A	16	16	16
Type de protection	--	IPX5	IPX5	IPX5
Classe de protection	--	I	I	I
Impédance du circuit maximale admissible	Ohms	0.3617	--	--
Arrivée d'eau				
Température d'alimentation (max.)	°C	30	30	30
Débit d'alimentation (min.)	l/h (l/min)	800 (13,3)	900 (15)	900 (15)
Hauteur d'aspiration à partir du réservoir ouvert (20 °C)	m	0,5	0,5	0,5
Pression d'alimentation (max.)	MPa (bars)	1 (10)	1 (10)	1 (10)
Performances				
Débit d'eau	l/h (l/min)	240-560 (4-9,3)	270-660 (4,5-11)	270-660 (4,5-11)
Pression de service de l'eau (avec buse standard)	MPa (bars)	3-14 (30-140)	3-16 (30-160)	3-16 (30-160)
Pression maximale de marche (clapet de sécurité)	MPa (bars)	17 (170)	19,5 (195)	19,5 (195)
Débit du fonctionnement à vapeur	l/h (l/min)	240-290 (4-4,8)	270-305 (4,5-5,1)	270-305 (4,5-5,1)
Pression de service max. du fonctionnement à vapeur (avec buse vapeur)	MPa (bars)	3,2 (32)	3,2 (32)	3,2 (32)
N° de pièce de la buse vapeur	--	2.114-000.0	2.114-001.0	2.114-001.0
Température de service max de l'eau chaude	°C	98	98	98
Température de service du fonctionnement à vapeur	°C	155	155	155
Aspiration de détergent	l/h (l/min)	0-33,6 (0-0,56)	0-39,6 (0-0,66)	0-39,6 (0-0,66)
Puissance du brûleur	kW	43	51	51
Consommation maximale de fuel:	kg/h	3,5	4,1	4,1
Force de réaction max. de la poignée-pistolet	N	25,6	32,4	32,4
Taille de la buse standard	--	035	040	040
Valeurs déterminées selon EN 60335-2-79				
Émission sonore				
Niveau de pression acoustique L _{pA}	dB(A)	73	77	77
Incertitude K _{pA}	dB(A)	3	3	3
Niveau de pression acoustique L _{WA} + incertitude K _{WA}	dB(A)	91	95	95
Valeur de vibrations bras-main				
Poignée-pistolet	m/s ²	7,4	2,6	2,6
Lance	m/s ²	5,3	4,2	4,2
Incertitude K	m/s ²	0,3	0,3	0,3
Carburants				
Combustible	--	Fuel EL ou diesel	Fuel EL ou diesel	Fuel EL ou diesel
Quantité d'huile	l	0,7	0,3	0,3
Types d'huile	--	0W40	SAE 90	SAE 90
Dimensions et poids				
Longueur x largeur x hauteur	mm	1060 x 650 x 920	1060 x 650 x 920	1060 x 650 x 920
Poids de fonctionnement typique, C	kg	118,6	118,1	118,1
Poids de fonctionnement typique, CX	kg	121,5	121	121
Réservoir à combustible	l	15,5	15,5	15,5
Réservoir de détergent	l	15,5	15,5	15,5

		HDS 8/17		HDS 8/18-4		HDS 9/17-4
Raccordement au secteur						
Tension	V	400	230	400	230	400
Type de courant	Hz	3~ 50	3~ 50	3~ 50	3~ 50	3~ 50
Puissance de raccordement	kW	5,7	5,7	6,0	6,0	6,5
Protection (à action retardée)	A	16	16	16	16	16
Type de protection	--	IPX5	IPX5	IPX5	IPX5	IPX5
Classe de protection	--	I	I	I	I	I
Impédance du circuit maximale admissible	Ohms	0.2638		--		--
Arrivée d'eau						
Température d'alimentation (max.)	°C	30		30		30
Débit d'alimentation (min.)	l/h (l/min)	1000 (16,7)		1000 (16,7)		1100 (18,3)
Hauteur d'aspiration à partir du réservoir ouvert (20 °C)	m	0,5		0,5		0,5
Pression d'alimentation (max.)	MPa (bars)	1 (10)		1 (10)		1 (10)
Performances						
Débit d'eau	l/h (l/min)	290-760 (4,8-12,7)		300-800 (5-13,3)		350-900 (5,8-15)
Pression de service de l'eau (avec buse standard)	MPa (bars)	3-17 (30-170)		3-18 (30-180)		3-17 (30-170)
Pression maximale de marche (clapet de sécurité)	MPa (bars)	20,5 (205)		21,5 (215)		20,5 (205)
Débit du fonctionnement à vapeur	l/h (l/min)	290-340 (4,8-5,7)		300-350 (5-5,8)		350-400 (5,8-6,7)
Pression de service max. du fonctionnement à vapeur (avec buse vapeur)	MPa (bars)	3,2 (32)		3,2 (32)		3,2 (32)
N° de pièce de la buse vapeur	--	2.114-002.0		2.114-002.0		2.114-004.0
Température de service max de l'eau chaude	°C	98		98		98
Température de service du fonctionnement à vapeur	°C	155		155		155
Aspiration de détergent	l/h (l/min)	0-45,6 (0-0,76)		0-48 (0-0,8)		0-54 (0-0,9)
Puissance du brûleur	kW	58		61		69
Consommation maximale de fuel:	kg/h	4,7		5,0		5,6
Force de réaction max. de la poignée-pistolet	N	39,8		41,4		45,7
Taille de la buse standard	--	045		043		054
Valeurs déterminées selon EN 60335-2-79						
Émission sonore						
Niveau de pression acoustique L _{pA}	dB(A)	79		73		74
Incertitude K _{pA}	dB(A)	3		3		3
Niveau de pression acoustique L _{WA} + incertitude K _{WA}	dB(A)	96		90		91
Valeur de vibrations bras-main						
Poignée-pistolet	m/s ²	2,0		3,4		3,6
Lance	m/s ²	2,7		3,4		2,3
Incertitude K	m/s ²	0,3		0,3		0,3
Carburants						
Combustible	--	Fuel EL ou diesel		Fuel EL ou diesel		Fuel EL ou diesel
Quantité d'huile	l	0,3		0,7		0,7
Types d'huile	--	SAE 90		SAE 90		SAE 90
Dimensions et poids						
Longueur x largeur x hauteur	mm	1060 x 650 x 920		1060 x 650 x 920		1060 x 650 x 920
Poids de fonctionnement typique, C	kg	121,1		126,1		131,4
Poids de fonctionnement typique, CX	kg	124		129		134,3
Réservoir à combustible	l	15,5		15,5		15,5
Réservoir de détergent	l	15,5		15,5		15,5

Essais périodiques

Indication: Les recommandations d'intervalles de contrôle des exigences nationales respectives du pays d'exploitation doivent être respectées.

Contrôle effectué par :	Contrôle extérieure	Contrôle intérieure	contrôle de la stabilité
Nom	Signature du spécialiste/Date	Signature du spécialiste/Date	Signature du spécialiste/Date
Nom	Signature du spécialiste/Date	Signature du spécialiste/Date	Signature du spécialiste/Date
Nom	Signature du spécialiste/Date	Signature du spécialiste/Date	Signature du spécialiste/Date
Nom	Signature du spécialiste/Date	Signature du spécialiste/Date	Signature du spécialiste/Date
Nom	Signature du spécialiste/Date	Signature du spécialiste/Date	Signature du spécialiste/Date
Nom	Signature du spécialiste/Date	Signature du spécialiste/Date	Signature du spécialiste/Date



Prima di utilizzare l'apparecchio per la prima volta, leggere le presenti istruzioni originali, seguirle e conservarle per un uso futuro o in caso di rivendita dell'apparecchio.

- Prima di procedere alla prima messa in funzione leggere tassativamente le norme di sicurezza n. 5.951-949.0!
- Eventuali danni da trasporto vanno comunicati immediatamente al proprio rivenditore.
- Al momento del disimballaggio, controllare il contenuto della confezione. Per il volume di fornitura vedi Figura 1.

Indice

Protezione dell'ambiente	IT	1
Livelli di pericolo	IT	1
Descrizione generale	IT	2
Simboli riportati sull'apparecchio	IT	3
Uso conforme a destinazione .	IT	3
Norme di sicurezza	IT	3
Dispositivi di sicurezza	IT	4
Messa in funzione	IT	4
Uso	IT	7
Supporto	IT	10
Trasporto	IT	10
Cura e manutenzione	IT	10
Guida alla risoluzione dei guasti	IT	12
Garanzia	IT	14
Accessori e ricambi	IT	14
Dichiarazione di conformità UE	IT	15
Dati tecnici	IT	16
Controlli ricorrenti	IT	19

Protezione dell'ambiente



Tutti gli imballaggi sono riciclabili. Gli imballaggi non vanno gettati nei rifiuti domestici, ma consegnati ai relativi centri di raccolta.



Gli apparecchi dismessi contengono materiali riciclabili preziosi e vanno consegnati ai relativi centri di raccolta. Batterie, olio e sostanze simili non devono essere dispersi nell'ambiente. Si prega quindi di smaltire gli apparecchi dismessi mediante i sistemi di raccolta differenziata.

Sostanze quali olio per motori, gasolio, benzina o carburante diesel non devono essere dispersi nell'ambiente. Si prega pertanto di proteggere il suolo e di smaltire l'olio usato conformemente alle norme ambientali.

Avvertenze sui contenuti (REACH)

Informazioni aggiornate sui contenuti sono disponibili all'indirizzo:

www.kaercher.com/REACH

Livelli di pericolo

⚠ PERICOLO

Indica un pericolo imminente che determina lesioni gravi o la morte.

⚠ AVVERTIMENTO

Indica una probabile situazione pericolosa che potrebbe determinare lesioni gravi o la morte.

⚠ PRUDENZA

Indica una probabile situazione pericolosa che potrebbe causare lesioni leggere.

ATTENZIONE

Indica una probabile situazione pericolosa che potrebbe determinare danni alle cose.

Descrizione generale

Parti dell'apparecchio

Fig. 1

- 1 Supporto per lancia
- 2 Manometro
- 3 Cavità per tubo flessibile di aspirazione del detergente
- 4 Portamaniglia (su entrambi i lati)
- 5 Collegamento dell'acqua con filtro
- 6 Set di raccordi per l'acqua
- 7 Tubo flessibile per alta pressione EASY!Lock
- 8 Tubo flessibile per alta pressione EASY!Lock
- 9 Lancia EASY!Lock
- 10 Ugello ad alta pressione (acciaio inox)
- 11 Ugello vapore (ottone)
- 12 Foro di rabbocco per detergente
- 13 Ruota pivottante con freno di stazionamento
- 14 Filtro carburante
- 15 Leva di sicurezza
- 16 Alimentazione elettrica
- 17 Leva a scatto
- 18 Borsa portautensili (solo HDS C)
- 19 Dispositivo di arresto di sicurezza della pistola a spruzzo
- 20 Pistola a spruzzo EASY!Lock
- 21 Regolazione pressione/portata della pistola a spruzzo
- 22 Foro di rabbocco per combustibile
- 23 Valvola di dosaggio detergente
- 24 Quadro di controllo
- 25 Alloggio per pistola a spruzzo
- 26 Tubo flessibile di collegamento dell'avvolgitubo (nur HDS CX)
- 27 Incavo
- 28 Avvolgitubo (solo HDS CX)
- 29 Manovella per avvolgitubo (solo HDS CX)
- 30 Staffa di supporto
- 31 Targhetta
- 32 Chiusura cofano
- 33 Vano accessori
- 34 Bruciatore
- 35 Alloggio per lancia
- 36 Cofano

- 37 Cura del sistema Advance RM 110/ RM 111
- 38 Regolazione pressione/portata dell'unità pompa
- 39 Contenitore dell'olio
- 40 Tappo di scarico dell'olio
- 41 Valvola di non ritorno del dispositivo di aspirazione del detergente
- 42 Tubo flessibile di aspirazione detergente con filtro
- 43 Filtro combustibile
- 44 Morsetto di fissaggio
- 45 Tubo flessibile (Sistema di attenuazione soft) della protezione mancanza acqua
- 46 Protezione mancanza acqua
- 47 Filtro nella protezione mancanza acqua
- 48 Filtro fine (acqua)
- 49 Contenitore con galleggiante

Quadro di controllo

Fig. 2

- A Interruttore dell'apparecchio
- 1 Spia di controllo senso di rotazione (solo apparecchi a 3 fasi)
 - 2 Spia luminosa "stato di pronto"
 - 3 Spia luminosa "Carburante"
 - 4 Spia di controllo Assistenza
 - 5 Spia luminosa "detergente"
 - 6 Spia di controllo Cura del sistema

Contrassegno colore

- Gli elementi di comando per il processo di pulizia sono gialli.
- Gli elementi di comando per la manutenzione ed il service sono grigio chiaro.

Simboli riportati sull'apparecchio



Getti ad alta pressione possono risultare pericolosi se usati in modo improprio. Il getto non va mai puntato su persone, animali, equipaggiamenti elettrici attivi o sull'apparecchio stesso.

	Pericolo da tensione elettrica! Eventuali interventi riguardanti le componenti dell'impianto vanno effettuati esclusivamente da elettricisti specializzati o da personale autorizzato e qualificato.
	Pericolo di scottature causate da superfici calde!
	Pericolo di avvelenamento! Non inalare i gas di scarico.

Uso conforme a destinazione

Pulizia di: macchine, veicoli, edifici, attrezzi, facciate, terrazzi, attrezzi da giardinaggio ecc.

⚠ PERICOLO

Rischio di lesioni! Per apparecchi impiegati presso stazioni di servizio o in altre zone di pericolo, osservare le disposizioni di sicurezza vigenti.

L'acqua di scarico contenente oli minerali non deve essere dispersa nel terreno, nelle acque o nelle canalizzazioni. La pulizia di motori e di sottoscocche va effettuata esclusivamente in luoghi provvisti di separatori d'olio.

Requisiti per la qualità dell'acqua:

ATTENZIONE

Utilizzare solo acqua pulita come mezzo ad alta pressione. Eventuali impurità causano un'usura precoce o incrostazioni nell'apparecchio e negli accessori.

I valori limite seguenti non devono essere superati se si utilizza acqua riciclata.

Valore pH	6,5...9,5
Conducibilità elettrica *	Conducibilità elettrica acqua pulita +1200 µS/cm
Sostanze sedimentabili **	< 0,5 mg/l
Sostanze filtrabili **	< 50 mg/l
Idrocarburi	< 20 mg/l
Cloruro	< 300 mg/l
Solfato	< 240 mg/l
Calcio	< 200 mg/l
Durezza complessiva	< 28 °dH < 50 °TH < 500 ppm (mg CaCO ₃ /l)
Ferro	< 0,5 mg/l
Manganese	< 0,05 mg/l
Rame	< 2 mg/l
Cloro attivo	< 0,3 mg/l
privo di odori fastidiosi	
* Massimo totale 2000 µS/cm	
** Volumi di campionamento 1 litro, tempo di sedimentazione 30 minuti	
*** Nessuna sostanza abrasiva	

Norme di sicurezza

- Rispettare le norme nazionali vigenti per pompe a getto liquido.
- Rispettare le norme nazionali vigenti per l'antinfornistica. Le pompe a getto liquido devono essere controllate ad intervalli regolari ed il risultato del controllo deve essere registrato per iscritto.
- Il dispositivo di riscaldamento dell'apparecchio è un impianto di combustione. Gli impianti di combustione devono essere controllati ad intervalli regolari secondo le disposizioni nazionali vigenti in materia.

- Secondo le disposizioni nazionali in vigore è necessario che questa idropulitrice venga messa in funzione per la prima volta da una persona autorizzata. KÄRCHER ha già eseguito per Lei questa prima messa in funzione documentandola. La relativa documentazione è disponibile a richiesta presso il Vostro partner KÄRCHER. In caso di richiesta della documentazione si prega di tenere a portata di mano il codice pezzi ed il numero di fabbrica.
- Desideriamo ricordare che l'apparecchio deve essere sottoposto ad un controllo periodico da una persona autorizzata secondo quanto previsto dalle disposizioni nazionali. Si prega di rivolgersi al proprio partner KÄRCHER.
- È vietato apportare modifiche all'apparecchio/accessori.

Dispositivi di sicurezza

I dispositivi di sicurezza servono alla protezione dell'utente e non devono essere disattivati o impiegati per scopi diversi da quelli indicati.

Valvola di troppopieno con due pressostati

- Riducendo la quantità d'acqua alla testata della pompa o agendo sulla regolazione Servopress la valvola di troppopieno si apre. Si verifica così un reflusso di una certa quantità d'acqua verso il lato aspirazione della pompa.
- Chiudendo la pistola a spruzzo per il totale reflusso dell'acqua verso il lato aspirazione della pompa, il pressostato della valvola troppopieno spegne la pompa.
- Riaprendo la pistola a spruzzo, il pressostato della testata attiva nuovamente la pompa.

La valvola di troppopieno è impostata in fabbrica e sigillata. Interventi di regolazione sono da effettuarsi esclusivamente dal servizio assistenza clienti

Valvola di sicurezza

- La valvola di sicurezza si apre quando la valvola di troppopieno o il pressostato presentano guasti.

La valvola di sicurezza è impostata in fabbrica e sigillata. Interventi di regolazione sono da effettuarsi esclusivamente dal servizio assistenza clienti

Protezione mancanza acqua

- La protezione mancanza acqua impedisce l'attivazione del bruciatore in mancanza d'acqua.
- Un filtro impedisce allo sporco di depositarsi sulla protezione. Il filtro deve essere pulito regolarmente.

Limitatore termico gas di scarico

- Il limitatore termico gas di scarico spegne l'apparecchio al raggiungimento di una temperatura eccessiva del gas di scarico.

Messa in funzione

⚠ AVVERTIMENTO

Pericolo di lesioni! L'apparecchio, gli accessori, le condotte di alimentazione e gli attacchi devono essere in perfetto stato. In caso contrario è vietato usare l'apparecchio.

- ➔ Bloccare il freno di stazionamento.

Montare la staffa di supporto

Fig. 3

Coppia di serraggio delle viti: 6,5-7,0 Nm

Montaggio borsa portautensili (solo HDS C)

Fig. 4

- ➔ Agganciare la borsa portautensili ai nasi d'arresto superiori dell'apparecchio.
- ➔ Abbassare e agganciare la borsa portautensili.
- ➔ Fissare la borsa portautensili con 2 viti (coppia di serraggio: 6,5-7,0 Nm).

Avviso: 2 viti rimangono.

Montaggio dell'avvolgitubo (solo HDS CX)

Fig. 5

- Agganciare l'avvolgitubo ai nasi d'arresto inferiori dell'apparecchio.
- Alzare e agganciare l'avvolgitubo.
- Fissare l'avvolgitubo con 4 viti (coppia di serraggio: 6,5-7,0 Nm).
- Montare il tubo flessibile di collegamento dell'avvolgitubo all'attacco alta pressione dell'apparecchio.

Montare la pistola a spruzzo manuale, la lancia, l'ugello ed il tubo flessibile di alta pressione

Avvertenza: Il sistema EASY!Lock unisce componenti tramite filettatura ad alta velocità soltanto con un giro rapido e sicuro.

Fig. 6

- Collegare la lancia alla pistola a spruzzo e stringere a fondo a mano (EASY!Lock).
- Inserire l'ugello di alta pressione sulla lancia.
- Montare e stringere a fondo a mano il dado di serraggio (EASY!Lock).
- Apparecchio senza avvolgitubo: Collegare il tubo flessibile per alta pressione alla pistola a spruzzo e all'attacco alta pressione, stringendo a fondo a mano (EASY!Lock).
- Apparecchio con avvolgitubo: Collegare il tubo flessibile per alta pressione alla pistola a spruzzo e stringere a fondo a mano (EASY!Lock).

ATTENZIONE

Pericolo di danneggiamento! Srotolare sempre completamente il tubo flessibile alta pressione.

Montaggio tubo ad alta pressione di ricambio

Apparecchio con avvolgitubo

Fig. 7

- Svolgere completamente il tubo flessibile di alta pressione dall'avvolgitubo.
- Sollevare il morsetto di fissaggio del tubo flessibile di alta pressione e rimuovere il tubo flessibile.
- Introdurre completamente il nipplo del tubo flessibile nel pezzo sagomato dell'avvolgitubo e bloccarlo con il morsetto di fissaggio.

Sostituire il flacone per la cura del sistema

Avviso: Introdurre con forza il flacone affinché venga perforata la chiusura. Non rimuovere il flacone prima del suo completo svuotamento.

- La cura del sistema impedisce in modo efficace che nella serpentina di riscaldamento si possa formare del calcare durante il funzionamento con acqua corrente contenente calcare. Questa viene aggiunta a gocce nel contenitore con galleggiante.
- Il dosaggio impostato in fabbrica corrisponde al valore di durezza media.

Avviso: Il flacone per la cura del sistema è compreso nella fornitura.

- Sostituire il flacone per la cura del sistema.

Aggiungere combustibile

⚠ PERICOLO

Rischio di esplosioni! Aggiungere esclusivamente carburante diesel o gasolio leggero. Non utilizzare carburanti non idonei, quali benzina ecc.

ATTENZIONE

Pericolo di danneggiamento! Non azionare mai l'apparecchio a serbatoio privo di combustibile. Si rischia di danneggiare permanentemente la pompa di alimentazione combustibile.

- Aggiungere combustibile
- Chiudere il tappo del serbatoio.
- Eliminare il carburante eventualmente fuoriuscito.

Aggiungere il detergente

⚠ **PERICOLO**

Pericolo di lesioni!

- Usare esclusivamente prodotti Kärcher.
- Non aggiungere solventi (benzina, acetone, diluente ecc.).
- Evitare il contatto con gli occhi o la pelle.
- Osservare le indicazioni in materia di sicurezza e le modalità d'uso fornite dal produttore del detergente.

Kärcher offre una gamma di pulizia e manutenzione personalizzata.

Il vostro rivenditore è a disposizione per qualsiasi ulteriore informazione.

- Aggiungere il detergente

Collegamento all'acqua

Collegamenti: vedi Dati tecnici.

- Fissare il tubo flessibile di alimentazione (lunghezza minima 7,5 m, diametro minimo 3/4") con fascetta per tubi al set di raccordo dell'acqua.
- Collegare il tubo flessibile di alimentazione al collegamento dell'acqua dell'apparecchio e all'alimentazione di acqua (p.es. rubinetto).

Avviso: il tubo flessibile di alimentazione e la fascetta non rientrano nel volume di fornitura.

Aspirare l'acqua dal contenitore

Per aspirare l'acqua da un contenitore esterno provvedere alla seguente modifica:

- Rimuovere il flacone per la cura del sistema.

Fig. 8

- Svitare 2 viti dal corpo del bruciatore.

Fig. 9

- Svitare e rimuovere la parete posteriore. Nella parete posteriore permane il bocchettone del contenitore per la cura del sistema.

Fig. 10

- Rimuovere il collegamento dell'acqua dal filtro fine.
- Svitare il filtro fine dalla testata della pompa.
- Togliere il contenitore del sistema di cura.

Fig. 11

- Svitare il tubo flessibile di alimentazione superiore verso il serbatoio a galleggiante.
- Collegare il tubo flessibile superiore di approvvigionamento alla testata della pompa.
- Spostare il tubo di lavaggio della valvola di dosaggio del detergente sul tappo cieco.
- Collegare il tubo flessibile di aspirazione (diametro min. 3/4") con filtro (accessorio) al collegamento dell'acqua.
- Livello max. di aspirazione: 0,5 m

Prima dell'aspirazione acqua da parte della pompa provvedere alle seguenti operazioni:

- Posizionare la regolazione pressione/portata dell'unità pompa al valore massimo.
- Chiudere la valvola dosatrice del detergente.

⚠ **PERICOLO**

*Pericolo di lesioni e di danneggiamento!
Non aspirare mai acqua da contenitori d'acqua potabile. Non aspirare mai liquidi contenenti solventi come diluenti per vernici, benzina, olio o acqua non filtrata. Le garanzioni dell'apparecchio non sono resistenti ai solventi. La nebbia di polverizzazione dei solventi è altamente infiammabile, esplosiva e velenosa.*

- Riasssemblaggio nella sequenza inversa.

Nota: Fare attenzione che il cavo della valvola elettromagnetica al serbatoio del sistema di cura non venga incastrato.

Fig. 12

Nota: Dopo avere rimesso la parete posteriore afferrare nel pozzetto del sistema e premere il bocchettone sul contenitore per la cura del sistema.

Allacciamento alla rete elettrica

- Valori di collegamento: vedi Dati tecnici e targhetta.
- Il collegamento elettrico va eseguito da un'elettricista qualificato e deve essere conforme alla norma IEC 60364-1.

⚠ **PERICOLO**

Pericolo di scosse elettriche!

- *Prolunghe di cavi elettrici non adatte possono risultare pericolose. All'aperto utilizzare solo prolunghe di cavi elettrici omologate e contrassegnate con sezione cavo sufficiente.*
- *Srotolare sempre completamente le prolunghe.*
- *La spina e il giunto di un cavo prolunga utilizzati devono essere a tenuta d'acqua.*

ATTENZIONE

Non superare il valore massimo d'impedenza di rete consentito per il punto d'allacciamento elettrico (vedi Dati tecnici). In caso di dubbi sull'impedenza di rete presente sul punto di collegamento si prega di contattare la propria azienda fornitrice di energia elettrica.

Uso

⚠ **PERICOLO**

Rischio di esplosioni! Non nebulizzare alcun liquido infiammabile.

⚠ **PERICOLO**

Pericolo di lesioni! Mai utilizzare l'apparecchio senza la lancia. Accertarsi prima di ogni utilizzo che la lancia sia fissata correttamente. L'avvitamento della lancia deve essere serrato a mano.

⚠ **PERICOLO**

Pericolo di lesioni! Durante le operazioni tenere con entrambe le mani la pistola a spruzzo e la lancia.

⚠ **PERICOLO**

Pericolo di lesioni! Non bloccare la leva di azionamento e la leva di sicurezza durante l'uso.

⚠ **PERICOLO**

Pericolo di lesioni! Nel caso in cui la leva di sicurezza sia difettosa, contattare il servizio clienti.

ATTENZIONE

Pericolo di danneggiamento! Non azionare mai l'apparecchio a serbatoio privo di combustibile. Si rischia di danneggiare permanentemente la pompa di alimentazione combustibile.

Apertura/Chiusura della pistola a spruzzo

- ➔ Aprire la pistola a spruzzo: Azionare la leva di sicurezza e la leva di azionamento.
- ➔ Chiudere la pistola a spruzzo: Rilasciare la leva di sicurezza e la leva di azionamento.

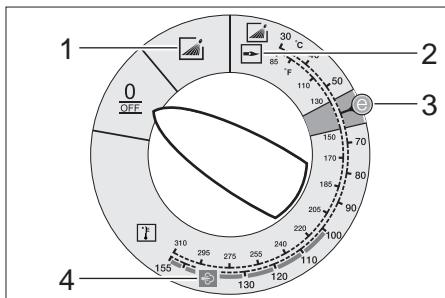
Sostituire l'ugello

⚠ **PERICOLO**

Pericolo di lesioni! Disattivare l'apparecchio prima di sostituire l'ugello ed azionare la pistola a spruzzo fino a completa depressurizzazione dell'apparecchio.

- ➔ Bloccare la pistola a spruzzo, spingendolo in avanti l'arresto di sicurezza.
- ➔ Sostituire l'ugello.

Modalità operative



0/OFF = Spento

- 1 Funzionamento con acqua fredda
- 2 Funzionamento con acqua calda
- 3 Livello Eco (acqua calda max. 60 °C)
- 4 Funzionamento con vapore

Accendere l'apparecchio

- ➔ Impostare l'interruttore dell'apparecchio alla modalità desiderata.
La spia luminosa "Stato di pronto" si accende.

L'apparecchio si accende brevemente e si spegne al raggiungimento della pressione di esercizio.

Nota: Se durante il funzionamento si accende la spia di controllo "Senso di rotazione", spegnere immediatamente l'apparecchio ed eliminare il guasto (vedi Guida in caso di guasti).

- ➔ Sbloccare la pistola a spruzzo, spingendolo in indietro l'arresto di sicurezza.

L'apparecchio si riaccende al momento dell'attivazione della pistola a spruzzo.

Avviso: Se l'acqua non esce dall'ugello alta pressione, eliminare l'aria dalla pompa. Vedi capitolo "Guida alla risoluzione dei guasti - L'apparecchio non sviluppa pressione".

Regolare la temperatura di pulizia

- ➔ Impostare l'interruttore dell'apparecchio alla temperatura desiderata.

Da 30 °C a 98 °C:

- Pulire con acqua calda.

Da 100 °C a 150 °C:

- Pulire con vapore.



- ➔ Sostituire l'ugello alta pressione (acciaio inox) con l'ugello vapore (ottone) (si veda "Funzionamento con vapore").

Impostare la pressione di esercizio e la portata

Regolazione pressione/portata dell'unità pompa

- ➔ Ruotare la vite di regolazione in senso orario: aumentare la pressione di esercizio (MAX).
- ➔ Ruotare la vite di regolazione in senso antiorario: ridurre la pressione di esercizio (MIN).

Regolazione pressione/portata della pistola a spruzzo

- ➔ Posizionare l'interruttore dell'apparecchio su "98 °C" max.
- ➔ Posizionare la pressione di lavoro sulla regolazione pressione/portata dell'unità pompa al valore massimo.
- ➔ Impostare la pressione e la portata girando (in modo continuo) la regolazione di pressione/portata della pistola a spruzzo (+/-).

⚠ **PERICOLO**

Pericolo di lesioni! Durante la regolazione di pressione/portata accertarsi che l'avvicinamento della lancia non si stacchi.

Avvertenza: Impostare la pressione sulla regolazione di pressione/portata dell'unità pompa, se si vuole lavorare a pressione ridotta per periodi più lunghi.

Funzionamento con detergente

- Per salvaguardare l'ambiente non eccedere nell'uso di prodotti detergenti.
- Il detergente deve essere adatto alla superficie da pulire.
- ➔ Regolare la concentrazione del detergente in base alle indicazioni del produttore usando la valvola dosatrice del detergente.

Avviso: Valori indicativi sul quadro di comando a pressione massima di esercizio.

Nota: Se da un contenitore esterno deve essere aspirato del detergente, condurre all'esterno attraverso l'apertura il tubo flessibile di aspirazione detergente.

Pulizia

- ➔ Adattare la pressione, la temperatura e la concentrazione del detergente alla superficie da pulire.

Avviso: Puntare il getto alta pressione da una distanza piuttosto elevata, per evitare danni derivanti da eccessiva pressione.

Metodo di pulizia consigliato

- Sciogliere lo sporco:
- ➔ Spruzzare misuratamente il detergente e lasciarlo agire per 1-5 minuti. Non lasciare che il prodotto asciughi sulla superficie.

- Togliere lo sporco:
- ➔ Sciacquare lo sporco sciolto con il getto alta pressione.

Funzionamento con acqua fredda

Pulire lo sporco facile, sciacqui: attrezzi da giardinaggio, terrazzi, utensili ecc.

- ➔ Impostare la pressione di esercizio desiderata

Livello Eco

L'apparecchio lavora nel campo di temperatura più economico (max. 60 °C).

Funzionamento con acqua calda/vapore

Si consigliano le seguenti temperature:

- Sporco facile
30-50 °C
- Sporco proteico, p.es. nell'industria alimentare
60 °C max.
- Pulizia di automobili o di macchinari
60-90 °C
- Decerazione, sporco molto grasso
100-110 °C
- Scongellazione di materiale inerte, pulizia facciate
fino a 140 °C

Funzionamento con acqua calda

⚠ **PERICOLO**

Pericolo di scottatura!

- ➔ Impostare l'interruttore dell'apparecchio alla temperatura desiderata.

Funzionamento con vapore

⚠ **PERICOLO**

Pericolo di scottatura! Se la temperatura di esercizio supera i 98 °C, la pressione di esercizio non deve essere maggiore di 3,2 MPa (32 bar).

Bisogna perciò assolutamente provvedere a:

⚠

- ➔ **Sostituire l'ugello alta pressione (acciaio inossidabile) con l'ugello vapore (ottone, N. pezzo vedi Dati tecnici).**
- ➔ aprire completamente il regolatore della pressione e della portata posto sulla pistola a spruzzo (segno +).

- ➔ Posizionare la pressione di lavoro sulla regolazione pressione/portata dell'unità pompa al valore minimo.
- ➔ Posizionare l'interruttore dell'apparecchio su "100 °C" min.

Interrompere il funzionamento

- ➔ Bloccare la pistola a spruzzo, spingendo in avanti l'arresto di sicurezza.

Dopo il funzionamento con il detergente

- ➔ Impostare la valvola di dosaggio detergente su "0".
- ➔ Portare il selettore dell'apparecchio in posizione 1 (Funzionamento con acqua fredda).
- ➔ Sciacquare l'apparecchio per almeno un minuto con la pistola a spruzzo aperta.

Spegnere l'apparecchio

⚠ **PERICOLO**

Pericolo di scottature causate da acqua calda! Dopo il funzionamento con acqua calda o vapore aggiungere acqua fredda e mettere in moto l'apparecchio (pistola aperta) per almeno due minuti, in modo che si possa raffreddare.

- ➔ Chiudere l'alimentazione dell'acqua.
- ➔ Aprire la pistola a spruzzo.
- ➔ Azionare la pompa agendo sull'interruttore dell'apparecchio e lasciarla attivata per circa 5-10 secondi.
- ➔ Chiudere la pistola a spruzzo.
- ➔ Portare l'interruttore dell'apparecchio su "0/OFF".
- ➔ Non estrarre mai la spina di alimentazione dalla presa con le mani bagnate.
- ➔ Staccare il collegamento acqua.
- ➔ Azionare la pistola a spruzzo fino a completa depressurizzazione dell'apparecchio.
- ➔ Bloccare la pistola a spruzzo, spingendo in avanti l'arresto di sicurezza.

Deposito dell'apparecchio

- Innestare la lancia nel supporto del cofano.
 - Arrotolare sia il tubo flessibile alta pressione che il cavo elettrico. Depositarli negli appositi supporti.
- Apparecchio con avvolgitubo:
- Stendere per il lungo il tubo flessibile alta pressione prima di avvolgerlo.
 - Girare la manovella in senso orario (direzione indicata dalla freccia).

Avviso: Evitare strozzature del tubo flessibile alta pressione e del cavo elettrico.

Antigelo

ATTENZIONE

Pericolo di danneggiamento! Apparecchi non completamente svuotati dell'acqua possono essere danneggiati dal gelo.

- Collocare l'apparecchio in un luogo protetto dal gelo.

Se l'apparecchio è collegato ad un camino, è importante osservare quanto segue:

ATTENZIONE

Pericolo di danneggiamento causato dall'aria fredda proveniente dal camino.

- Staccare l'apparecchio dal camino in caso di temperature esterni inferiori a 0 °C.

Se non si dispone di luoghi protetti dal gelo, mettere a riposo l'apparecchio.

Fermo dell'impianto

In caso di lunghi periodi di fermo o se non si dispone di luoghi protetti dal gelo:

- Svuotare il serbatoio detergente.
- Svuotare l'acqua
- Sciacquare l'interno dell'apparecchio con antigelo.

Svuotare l'acqua

- Svitare sia il tubo di alimentazione acqua, sia il tubo alta pressione.
- Svitare il tubo di approvvigionamento sul fondo della caldaia e svuotare completamente la serpentina.
- Mettere in moto l'apparecchio (max. 1 minuto) fino a completo svuotamento della pompa e delle condutture.

Sciacquare l'interno dell'apparecchio con antigelo

Avviso: Osservare le disposizioni fornite dal produttore dell'antigelo.

- Versare un antigelo commerciale nel contenitore galleggiante.
 - Accendere l'apparecchio (senza bruciatore), finché non è completamente pulito.
- Ciò assicura anche una certa protezione anticorrosione.

Supporto

△ PRUDENZA

Pericolo di lesioni e di danneggiamento! Osservare il peso dell'attrezzo quando lo si mette a magazzino.

Trasporto

Fig. 13

ATTENZIONE

Pericolo di lesioni e di danneggiamento! Per lo spostamento dell'apparecchio con un carrello elevatore osservare la figura.

ATTENZIONE

Proteggere la leva di azionamento durante il trasporto per evitare danneggiamenti.

△ PRUDENZA

Pericolo di lesioni e di danneggiamento! Per il trasporto osservare il peso dell'apparecchio.

- Per il trasporto in veicoli, assicurare l'apparecchio secondo le direttive in vigore affinché non possa scivolare e ribaltarsi.

Cura e manutenzione

△ PERICOLO

Pericolo di lesioni causato dall'azionamento accidentale dell'apparecchio e da scosse elettriche. Prima di eseguire qualsiasi lavoro, spegnere l'apparecchio e staccare la spina.

- Chiudere l'alimentazione dell'acqua.
- Aprire la pistola a spruzzo.
- Azionare la pompa agendo sull'interruttore dell'apparecchio e lasciarla attivata per circa 5-10 secondi.
- Chiudere la pistola a spruzzo.
- Portare l'interruttore dell'apparecchio su "0/OFF".

- Non estrarre mai la spina di alimentazione dalla presa con le mani bagnate.
- Staccare il collegamento acqua.
- Azionare la pistola a spruzzo fino a completa depressurizzazione dell'apparecchio.
- Bloccare la pistola a spruzzo, spingendolo in avanti l'arresto di sicurezza.
- Lasciare raffreddare l'apparecchio.

Il vostro fornitore Kärcher sarà lieto di informarvi sulle procedure di controlli periodici di sicurezza o sulla stipulazione di contratti di manutenzione.

Intervalli di manutenzione

Ogni settimana

- Pulire il filtro del collegamento acqua.
- Pulire il microfiltro.
- Pulire il filtro del carburante.
- Controllare il livello dell'olio.

ATTENZIONE

Pericolo di danneggiamento! In presenza di olio lattescente rivolgersi immediatamente al servizio assistenza clienti Kärcher.

Una volta al mese

- Pulire il filtro della protezione mancanza acqua.
- Pulire il filtro posto sul tubo flessibile di aspirazione detergente.

Ogni 500 ore d'esercizio, almeno annualmente

- Effettuare il cambio dell'olio.
- Fare eseguire la manutenzione dell'apparecchio dal servizio di assistenza.

Almeno ogni 5 anni

- Eseguire un controllo della pressione secondo le indicazioni del produttore.

Lavori di manutenzione

Pulire il filtro del collegamento acqua

- Togliere il filtro.
- Immergere il filtro in acqua, quindi pulirlo e riposizionarlo.

Pulire il microfiltro

- Togliere pressione all'apparecchio.
- Svitare il filtro fine dalla testata della pompa.
- Smontare il filtro fine e estrarre la cartuccia del filtro.
- Pulire la cartuccia del filtro con acqua pulita o aria compressa.
- Montare nella sequenza inversa.

Pulizia del filtro del carburante

- Sbattere il filtro del carburante. Il carburante non deve essere disperso nell'ambiente.

Pulire il filtro della protezione mancanza acqua

- Alzare il morsetto di fissaggio ed estrarre il tubo flessibile (Sistema di attenuazione soft) della protezione mancanza acqua.
- Togliere il filtro.

Avviso: Se necessario, avvitare la vite M8 (ca. 5 mm) per estrarre il filtro.

- Immergere il filtro in acqua e pulirlo.
- Inserire il filtro.
- Introdurre completamente il nipplo del tubo flessibile nella protezione mancanza acqua e bloccare con morsetto di fissaggio.

Pulire il filtro del tubo flessibile di aspirazione detergente.

- Estrarre il raccordo di aspirazione detergente.
- Immergere il filtro in acqua, quindi pulirlo e riposizionarlo.

Effettuare il cambio dell'olio.

- Preparare un contenitore di raccolta olio da 1 litro.
- Allentare la vite di scarico.

Smaltire l'olio usato conformemente alle norme ambientali o consegnarlo presso un centro di raccolta.

- Riavvitare la vite di scarico.
- Aggiungere gradualmente l'olio fino a raggiungere la tacca "MAX".

Avviso: Le bolle d'aria devono poter defluire.
Olio consigliato e quantità: vedi Dati tecnici.

Guida alla risoluzione dei guasti

⚠ PERICOLO

Pericolo di lesioni causato dall'azionamento accidentale dell'apparecchio e da scosse elettriche. Prima di eseguire qualsiasi lavoro, spegnere l'apparecchio e staccare la spina.

La spia di controllo per il senso di rotazione lampeggia (solo apparecchi a 3 fasi)

Fig. 14

➔ Invertire i poli sulla spina dell'apparecchio.

La spia luminosa "stato di pronto" si spegne

– Assenza di tensione di rete, si veda "L'apparecchio non funziona".

Spia di controllo Assistenza

Spia di controllo Servizio accesa

– Carezza di olio
➔ Aggiungere l'olio.

1x lampeggi

– Mancanza di acqua
➔ Controllare il collegamento dell'acqua e le condutture.
– Perdita del sistema ad alta pressione
➔ Verificare che il sistema ad alta pressione e gli attacchi siano a tenuta stagna.

2x lampeggi

– Guasto nell'alimentazione di tensione o assorbimento corrente del motore troppo elevata.
➔ Controllare il collegamento e le protezioni di rete.
➔ Informare il servizio assistenza clienti.

3x lampeggi

– Il motore è sovraccarico o surriscaldato
➔ Portare l'interruttore dell'apparecchio su "0/OFF".
➔ Lasciare raffreddare l'apparecchio.
➔ Accendere l'apparecchio.
– Il guasto si presenta di continuo.
➔ Informare il servizio assistenza clienti.

4x lampeggi

– Scatto del limitatore termico dei gas di scarico.
➔ Portare l'interruttore dell'apparecchio su "0/OFF".
➔ Lasciare raffreddare l'apparecchio.
➔ Accendere l'apparecchio.
– Il guasto si presenta di continuo.
➔ Informare il servizio assistenza clienti.

5 lampeggi

– Interruttore Reed nella protezione mancanza acqua incollato o pistoncino magnetico bloccato.
➔ Informare il servizio assistenza clienti.

6 lampeggi

– Il sensore di fiamma ha disattivato il bruciatore.
➔ Informare il servizio assistenza clienti.

La spia luminosa "Carburante" si accende

– Serbatoio del combustibile vuoto.
➔ Aggiungere combustibile

Spia di controllo Cura del sistema accesa

– Il flacone per la cura del sistema è vuoto.
➔ Sostituire il flacone per la cura del sistema.

La spia luminosa "detergente" si accende

– Serbatoio del detergente vuoto.
➔ Aggiungere il detergente

L'apparecchio non funziona

– Mancanza tensione di rete
➔ Controllare il collegamento e l'alimentazione.

L'apparecchio non sviluppa pressione

- Presenza di aria nel sistema
Eliminare l'aria dalla pompa:
- ➔ Impostare la valvola di dosaggio detergente su "0".
- ➔ Accendere e spegnere l'apparecchio più volte (pistola a spruzzo manuale aperta) agendo sull'interruttore dell'apparecchio.
- ➔ Aprire e chiudere la regolazione pressione/portata dell'unità pompa con la pistola a spruzzo aperta.

Avviso: Togliendo il tubo flessibile alta pressione dall'attacco alta pressione si accelera lo spurgo dell'aria.

- ➔ Riempire il serbatoio detergente quando è vuoto.
- ➔ Controllare gli attacchi e le condutture.
- La pressione è impostata su "MIN".
- ➔ Impostare la pressione su "MAX".
- Il filtro del collegamento dell'acqua è sporco
- ➔ Pulire il filtro.
- ➔ Pulire il microfiltro. Se necessario, sostituirlo.
- Quantità di afflusso di acqua insufficiente
- ➔ Verificate la quantità di afflusso di acqua (vedi Dati tecnici).

L'apparecchio perde acqua, la quale fuoriesce dal fondo

- La pompa non è a tenuta stagna
- Avviso:** 3 gocce/minuto rappresentano il valore massimo accettabile.
- ➔ Quando si verificano perdite di maggiore entità, rivolgersi al servizio di assistenza clienti per un controllo.

L'apparecchio continua ad accendersi e spegnersi (pistola a spruzzo chiusa)

- Perdita del sistema ad alta pressione
- ➔ Verificare che il sistema ad alta pressione e gli attacchi siano a tenuta stagna.

L'apparecchio non aspira il detergente

- ➔ Azionare l'apparecchio fino ad ottenere il completo svuotamento del contenitore galleggiante ed un valore di pressione pari a "0". La valvola di dosaggio del detergente e l'approvvigionamento dell'acqua devono essere chiuse.
 - ➔ Riaprire l'alimentazione di acqua.
- In seguito elenchiamo le ragioni per le quali la pompa potrebbe non aspirare il detergente:
- Il filtro del tubo flessibile di aspirazione detergente è sporco.
 - ➔ Pulire il filtro.
 - Valvola di non ritorno incollata
 - ➔ Togliere il tubo flessibile di aspirazione detergente e staccare la valvola di non ritorno aiutandosi con un oggetto smusato.

Brucciatores non si accende

- Serbatoio del combustibile vuoto.
- ➔ Aggiungere combustibile
- Mancanza di acqua
- ➔ Controllare il collegamento dell'acqua e le condutture.
- ➔ Pulire il filtro della protezione mancanza acqua.
- Filtro combustibile sporco
- ➔ Sostituire il filtro combustibile.
- Nessuna scintilla di accensione
- ➔ Se durante il funzionamento la scintilla d'accensione non è visibile dal vetro d'ispezione, rivolgersi al servizio di assistenza clienti per un controllo.

La temperatura impostata non viene raggiunta durante il funzionamento con acqua calda

- Pressione di esercizio/portata hanno valori troppo elevati
- ➔ Ridurre la pressione di esercizio/la portata dell'unità pompa sulla regolazione pressione/portata.
- Serpentina presenta formazioni di fuliggine
- ➔ Far rimuovere la fuliggine da un servizio di assistenza clienti.

Servizio assistenza

Se il guasto persiste, rivolgersi al servizio di assistenza clienti per un controllo.

Garanzia

Le condizioni di garanzia valgono nel rispettivo paese di pubblicazione da parte della nostra società di vendita competente. Entro il termine di garanzia eliminiamo gratuitamente eventuali guasti all'apparecchio, se causati da difetto di materiale o di produzione. Nei casi previsti dalla garanzia si prega di rivolgersi al proprio rivenditore, oppure al più vicino centro di assistenza autorizzato, esibendo lo scontrino di acquisto.

Accessori e ricambi

Avviso: Quando si collega l'apparecchio ad un camino o quando l'apparecchio non è riconoscibile consigliamo il montaggio di un dispositivo di controllo fiamma (opzione).

Utilizzando solamente accessori e ricambi originali, si garantisce un funzionamento sicuro e privo di disturbi dell'apparecchio.

Si possono trovare informazioni riguardo ad accessori e ricambi su www.kaercher.com.

Dichiarazione di conformità UE

Con la presente si dichiara che la macchina qui di seguito indicata, in base alla sua concezione, al tipo di costruzione e nella versione da noi introdotta sul mercato, è conforme ai requisiti fondamentali di sicurezza e di sanità delle direttive UE. In caso di modifiche apportate alla macchina senza il nostro consenso, la presente dichiarazione perde ogni validità.

Prodotto: Idropulitrice

Modelo: 1.169-xxx

Modelo: 1.170-xxx

Modelo: 1.173-xxx

Modelo: 1.174-xxx

Direttive UE pertinenti

2014/68/UE

2006/42/CE (+2009/127/CE)

2014/30/UE

2000/14/CE

Categoria del gruppo costruttivo

II

Procedura di conformità

Modulo H

Serpentina

Valutazione conformità modulo H

Valvola di sicurezza

Valutazione conformità Art. 4 par. 3

Unità di controllo

Valutazione conformità modulo H

Altre tubazioni

Valutazione conformità Art. 4 par. 3

Norme armonizzate applicate

EN 60335-1

EN 60335-2-79

EN 55014-1: 2006+A1: 2009+A2: 2011

EN 55014-2: 2015

EN 61000-3-2: 2014

EN 62233: 2008

HDS 7/16, HDS 8/18-4, HDS 9/17-4:

EN 61000-3-3: 2013

HDS 6/10, HDS 6/12, HDS 6/14, HDS 6/14-4, HDS 8/17:

EN 61000-3-11: 2000

Nome dell'ente nominato:

per 2014/68/UE

TÜV Rheinland Industrie Service GmbH

Am Grauen Stein

51105 Köln

Codice di identificazione 0035

Procedura di valutazione della conformità applicata

2000/14/CE: Allegato V

Livello di potenza sonora dB(A)

HDS 6/10

Misurato: 91

Garantito: 94

HDS 6/12

Misurato: 91

Garantito: 94

HDS 6/14

Misurato: 91

Garantito: 94

HDS 6/14-4

Misurato: 88

Garantito: 91

HDS 7/16

Misurato: 92

Garantito: 95

HDS 8/17

Misurato: 93

Garantito: 96

HDS 8/18-4

Misurato: 87

Garantito: 90

HDS 9/17-4

Misurato: 88

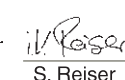
Garantito: 91

5.957-989

I firmatari agiscono su incarico e con la procura dell'amministrazione.



H. Jenner
CEO



S. Reiser
Head of Approximation

Responsabile della documentazione:
S. Reiser

Alfred Kärcher GmbH & Co. KG

Alfred-Kärcher-Str. 28 - 40

71364 Winnenden (Germany)

Tel.: +49 7195 14-0

Fax: +49 7195 14-2212

Winnenden, 2016/01/01

Dati tecnici

		HDS 6/10	HDS 6/12	HDS 6/14
Collegamento alla rete				
Tensione	V	100	230-240	230
Tipo di corrente	Hz	1~ 50	1~ 50	1~ 50
Potenza allacciata	kW	2,9	3,0	3,6
Protezione (ritardo di fusibile)	A	30	13	16
Protezione	--	IPX5	IPX5	IPX5
Grado di protezione	--	I	I	I
Massima impedenza di rete consentita	Ohm	0.3710	0.3710	0.3710
Collegamento idrico				
Temperatura in entrata (max.)	°C	30	30	30
Portata (min.)	l/h (l/min)	800 (13,3)	800 (13,3)	800 (13,3)
Livello di aspirazione da contenitori aperti (20°C)	m	0,5	0,5	0,5
Pressione in entrata (max.)	MPa (bar)	1 (10)	1 (10)	1 (10)
Prestazioni				
Portata acqua	l/h (l/min)	240-560 (4-9,3)	240-560 (4-9,3)	240-560 (4-9,3)
Pressione di esercizio - acqua (con ugello standard)	MPa (bar)	3-10 (30-100)	3-12 (30-120)	3-14 (30-140)
Sovrapressione massima (valvola di sicurezza)	MPa (bar)	12 (120)	15 (150)	17 (170)
Portata, funzionamento a vapore	l/h (l/min)	240-290 (4-4,8)	240-290 (4-4,8)	240-290 (4-4,8)
Pressione max. di esercizio, funzionamento a vapore (con ugello a vapore)	MPa (bar)	3,2 (32)	3,2 (32)	3,2 (32)
Codice componente ugello vapore	--	2.114-000.0	2.114-000.0	2.114-000.0
Quantità max. operativa funzionamento ad acqua calda	°C	98	98	98
Temperatura di esercizio, funzionamento a vapore	°C	155	155	155
Aspirazione detergente	l/h (l/min)	0-33,6 (0-0,56)	0-33,6 (0-0,56)	0-33,6 (0-0,56)
Potenza bruciatore	kW	43	43	43
Consumo massimo gasolio	kg/h	3,5	3,5	3,5
Max. forza repulsiva pistola a spruzzo (max.)	N	21,8	25,6	25,6
Grandezza dell'ugello standard (MX/SX)	--	043	042	036
Valori rilevati secondo EN 60335-2-79				
Emissione sonora				
Pressione acustica L _{pA}	dB(A)	76	76	76
Dubbio K _{pA}	dB(A)	3	3	3
Pressione acustica L _{WA} + Dubbio K _{WA}	dB(A)	94	94	94
Valore di vibrazione mano-braccio				
Pistola a spruzzo	m/s ²	2,7	2,7	2,7
Lancia	m/s ²	5,4	5,4	5,4
Dubbio K	m/s ²	0,3	0,3	0,3
Carburante e sostanze aggiuntive				
Combustibile	--	Gasolio EL o Diesel	Gasolio EL o Diesel	Gasolio EL o Diesel
Quantità olio	l	0,3	0,3	0,3
Tipo di olio:	--	0W40	0W40	0W40
Dimensioni e pesi				
Lunghezza x larghezza x Altezza	mm	1060 x 650 x 920	1060 x 650 x 920	1060 x 650 x 920
Peso d'esercizio tipico, C	kg	108,1	108,1	108,1
Peso d'esercizio tipico, CX	kg	--	--	111
Serbatoio combustibile	l	15,5	15,5	15,5
Serbatoio detergente	l	15,5	15,5	15,5

		HDS 6/14-4	HDS 7/16	HDS 7/16
Collegamento alla rete				
Tensione	V	230	400	230
Tipo di corrente	Hz	1~ 50	3~ 50	3~ 50
Potenza allacciata	kW	3,6	4,7	4,7
Protezione (ritardo di fusibile)	A	16	16	16
Protezione	--	IPX5	IPX5	IPX5
Grado di protezione	--	I	I	I
Massima impedenza di rete consentita	Ohm	0.3617	--	--
Collegamento idrico				
Temperatura in entrata (max.)	°C	30	30	30
Portata (min.)	l/h (l/min)	800 (13,3)	900 (15)	900 (15)
Livello di aspirazione da contenitori aperti (20°C)	m	0,5	0,5	0,5
Pressione in entrata (max.)	MPa (bar)	1 (10)	1 (10)	1 (10)
Prestazioni				
Portata acqua	l/h (l/min)	240-560 (4-9,3)	270-660 (4,5-11)	270-660 (4,5-11)
Pressione di esercizio - acqua (con ugello standard)	MPa (bar)	3-14 (30-140)	3-16 (30-160)	3-16 (30-160)
Sovrapressione massima (valvola di sicurezza)	MPa (bar)	17 (170)	19,5 (195)	19,5 (195)
Portata, funzionamento a vapore	l/h (l/min)	240-290 (4-4,8)	270-305 (4,5-5,1)	270-305 (4,5-5,1)
Pressione max. di esercizio, funzionamento a vapore (con ugello a vapore)	MPa (bar)	3,2 (32)	3,2 (32)	3,2 (32)
Codice componente ugello vapore	--	2.114-000.0	2.114-001.0	2.114-001.0
Quantità max. operativa funzionamento ad acqua calda	°C	98	98	98
Temperatura di esercizio, funzionamento a vapore	°C	155	155	155
Aspirazione detergente	l/h (l/min)	0-33,6 (0-0,56)	0-39,6 (0-0,66)	0-39,6 (0-0,66)
Potenza bruciatore	kW	43	51	51
Consumo massimo gasolio	kg/h	3,5	4,1	4,1
Max. forza repulsiva pistola a spruzzo (max.)	N	25,6	32,4	32,4
Grandezza dell'ugello standard (MX/SX)	--	035	040	040
Valori rilevati secondo EN 60335-2-79				
Emissione sonora				
Pressione acustica L _{pA}	dB(A)	73	77	77
Dubbio K _{pA}	dB(A)	3	3	3
Pressione acustica L _{WA} + Dubbio K _{WA}	dB(A)	91	95	95
Valore di vibrazione mano-braccio				
Pistola a spruzzo	m/s ²	7,4	2,6	2,6
Lancia	m/s ²	5,3	4,2	4,2
Dubbio K	m/s ²	0,3	0,3	0,3
Carburante e sostanze aggiuntive				
Combustibile	--	Gasolio EL o Diesel	Gasolio EL o Diesel	Gasolio EL o Diesel
Quantità olio	l	0,7	0,3	0,3
Tipo di olio:	--	0W40	SAE 90	SAE 90
Dimensioni e pesi				
Lunghezza x larghezza x Altezza	mm	1060 x 650 x 920	1060 x 650 x 920	1060 x 650 x 920
Peso d'esercizio tipico, C	kg	118,6	118,1	118,1
Peso d'esercizio tipico, CX	kg	121,5	121	121
Serbatoio combustibile	l	15,5	15,5	15,5
Serbatoio detergente	l	15,5	15,5	15,5

		HDS 8/17		HDS 8/18-4		HDS 9/17-4
Collegamento alla rete						
Tensione	V	400	230	400	230	400
Tipo di corrente	Hz	3~ 50	3~ 50	3~ 50	3~ 50	3~ 50
Potenza allacciata	kW	5,7	5,7	6,0	6,0	6,5
Protezione (ritardo di fusibile)	A	16	16	16	16	16
Protezione	--	IPX5	IPX5	IPX5	IPX5	IPX5
Grado di protezione	--	I	I	I	I	I
Massima impedenza di rete consentita	Ohm	0.2638		--		--
Collegamento idrico						
Temperatura in entrata (max.)	°C	30		30		30
Portata (min.)	l/h (l/min)	1000 (16,7)		1000 (16,7)		1100 (18,3)
Livello di aspirazione da contenitori aperti (20°C)	m	0,5		0,5		0,5
Pressione in entrata (max.)	MPa (bar)	1 (10)		1 (10)		1 (10)
Prestazioni						
Portata acqua	l/h (l/min)	290-760 (4,8-12,7)		300-800 (5-13,3)		350-900 (5,8-15)
Pressione di esercizio - acqua (con ugello standard)	MPa (bar)	3-17 (30-170)		3-18 (30-180)		3-17 (30-170)
Sovrapressione massima (valvola di sicurezza)	MPa (bar)	20,5 (205)		21,5 (215)		20,5 (205)
Portata, funzionamento a vapore	l/h (l/min)	290-340 (4,8-5,7)		300-350 (5-5,8)		350-400 (5,8-6,7)
Pressione max. di esercizio, funzionamento a vapore (con ugello a vapore)	MPa (bar)	3,2 (32)		3,2 (32)		3,2 (32)
Codice componente ugello vapore	--	2.114-002.0		2.114-002.0		2.114-004.0
Quantità max. operativa funzionamento ad acqua calda	°C	98		98		98
Temperatura di esercizio, funzionamento a vapore	°C	155		155		155
Aspirazione detergente	l/h (l/min)	0-45,6 (0-0,76)		0-48 (0-0,8)		0-54 (0-0,9)
Potenza bruciatore	kW	58		61		69
Consumo massimo gasolio	kg/h	4,7		5,0		5,6
Max. forza repulsiva pistola a spruzzo (max.)	N	39,8		41,4		45,7
Grandezza dell'ugello standard (MX/SX)	--	045		043		054
Valori rilevati secondo EN 60335-2-79						
Emissione sonora						
Pressione acustica L _{pA}	dB(A)	79		73		74
Dubbio K _{pA}	dB(A)	3		3		3
Pressione acustica L _{WA} + Dubbio K _{WA}	dB(A)	96		90		91
Valore di vibrazione mano-braccio						
Pistola a spruzzo	m/s ²	2,0		3,4		3,6
Lancia	m/s ²	2,7		3,4		2,3
Dubbio K	m/s ²	0,3		0,3		0,3
Carburante e sostanze aggiuntive						
Combustibile	--	Gasolio EL o Diesel	Gasolio EL o Diesel	Gasolio EL o Diesel	Gasolio EL o Diesel	Gasolio EL o Diesel
Quantità olio	l	0,3		0,7		0,7
Tipo di olio:	--	SAE 90		SAE 90		SAE 90
Dimensioni e pesi						
Lunghezza x larghezza x Altezza	mm	1060 x 650 x 920		1060 x 650 x 920		1060 x 650 x 920
Peso d'esercizio tipico, C	kg	121,1		126,1		131,4
Peso d'esercizio tipico, CX	kg	124		129		134,3
Serbatoio combustibile	l	15,5		15,5		15,5
Serbatoio detergente	l	15,5		15,5		15,5

Controlli ricorrenti

Avviso: È necessario rispettare i termini di controllo previsti dalle relative disposizioni nazionali vigenti in materia.

Controllo eseguito da:	Controllo esterno	Controllo interno	Controllo della resistenza
Nome	Firma della persona autorizzata/Data	Firma della persona autorizzata/Data	Firma della persona autorizzata/Data
Nome	Firma della persona autorizzata/Data	Firma della persona autorizzata/Data	Firma della persona autorizzata/Data
Nome	Firma della persona autorizzata/Data	Firma della persona autorizzata/Data	Firma della persona autorizzata/Data
Nome	Firma della persona autorizzata/Data	Firma della persona autorizzata/Data	Firma della persona autorizzata/Data
Nome	Firma della persona autorizzata/Data	Firma della persona autorizzata/Data	Firma della persona autorizzata/Data
Nome	Firma della persona autorizzata/Data	Firma della persona autorizzata/Data	Firma della persona autorizzata/Data



Lees vóór het eerste gebruik van uw apparaat deze originele gebruiksaanwijzing, ga navenant te werk en bewaar hem voor later gebruik of voor een latere eigenaar.

- Voor de eerste inbedrijfstelling veiligheidsinstructies nr. 5.951-949.0 in elk geval lezen!
- Bij transportschade onmiddellijk de handelaar op de hoogte brengen.
- De inhoud van de verpakking controleren bij het uitpakken. Leveringspakket zie afbeelding 1.

Inhoudsopgave

Zorg voor het milieu	NL	1
Gevarenniveaus	NL	1
Overzicht.	NL	2
Symbolen op het toestel	NL	3
Reglementair gebruik	NL	3
Veiligheidsinstructies.	NL	3
Veiligheidsinrichtingen	NL	4
Inbedrijfstelling	NL	4
Bediening	NL	7
Opslag.	NL	10
Vervoer	NL	10
Onderhoud	NL	10
Hulp bij storingen	NL	11
Garantie	NL	13
Toebehoren en reserveonderdelen	NL	13
EU-conformiteitsverklaring	NL	14
Technische gegevens	NL	15
Periodieke controles	NL	18

Zorg voor het milieu



Het verpakkingsmateriaal is herbruikbaar. Deponeer het verpakkingsmateriaal niet bij het huishoudelijk afval, maar bied het aan voor hergebruik.



Onbruikbaar geworden apparaten bevatten waardevolle materialen die geschikt zijn voor hergebruik. Lever de apparaten daarom in bij een inzamelpunt voor herbruikbare materialen. Batterijen, olie en dergelijke stoffen mogen niet in het milieu belanden. Verwijder overbodig geworden apparatuur daarom via geschikte inzamelpunten.

Gelieve motorolie, stookolie, diesel en benzine niet in het milieu te laten terechtkomen. Gelieve de bodem te beschermen en oude olie op milieuvriendelijke manier te verwijderen.

Anwijzingen betreffende de inhoudsstoffen (REACH)

Huidige informatie over de inhoudsstoffen vindt u onder:

www.kaercher.com/REACH

Gevarenniveaus

⚠ **GEVAAR**

Verwijzing naar een onmiddellijk dreigend gevaar dat tot ernstige en zelfs dodelijke lichaamsverwondingen leidt.

⚠ **WAARSCHUWING**

Verwijzing naar een mogelijke gevaarlijke situatie die tot ernstige en zelfs dodelijke lichaamsverwondingen kan leiden.

⚠ **VOORZICHTIG**

Verwijzing naar een mogelijk gevaarlijke situatie die tot lichte verwondingen kan leiden.

LET OP

Verwijzing naar een mogelijke gevaarlijke situatie die tot materiële schade kan leiden.

Overzicht

Apparaat-elementen

Afbeelding 1

- 1 Houder voor spuitstuk
- 2 Manometer
- 3 Opening voor zuigslang voor schoonmaakmiddel
- 4 Verzonken handgreep (aan beide kanten)
- 5 Wateraansluiting met zeef
- 6 Wateraansluitingsset
- 7 Hogedrukaansluiting EASY!Lock
- 8 Hogedrukslang EASY!Lock
- 9 Straalbuis EASY!Lock
- 10 Hogedruksproeier (roestvrij staal)
- 11 Stoomsproeier (messing)
- 12 Vulopening voor reinigingsmiddel
- 13 Zwenkwiel met parkeerrem
- 14 Brandstoffilter
- 15 Veiligheidshendel
- 16 Elektrische toevoerleiding
- 17 Hendel
- 18 Gereedschapstas (alleen HDS C)
- 19 Veiligheidspal van het handspuitpistool
- 20 Handspuitpistool EASY!Lock
- 21 Druk-/volumeregeling aan het handspuitpistool
- 22 Vulopening voor brandstof
- 23 Reinigingsmiddel-doseerapparaat
- 24 Bedieningsveld
- 25 Bergplaats voor handspuitpistool
- 26 Verbindingslang van de slangtrommel (alleen HDS CX)
- 27 Trog
- 28 Slangtrommel (alleen HDS CX)
- 29 Zwengel voor slangtrommel (alleen HDS CX)
- 30 Beugel handgreep
- 31 Typeplaatje
- 32 Kapsluiting
- 33 Opbergvak voor toebehoren
- 34 Brander
- 35 Bergplaats voor spuitlans
- 36 Apparaatkap
- 37 Systeemonderhoud Advance RM 110/
RM 111

- 38 Druk-/volumeregeling aan de pompeenheid
- 39 Oliereservoir
- 40 Olieaflaatschroef
- 41 Terugslagklep van de aanzuiging van reinigingsmiddel
- 42 Reinigingsmiddel-zuigslang met filter
- 43 Brandstoffilter
- 44 Bevestigingsklem
- 45 Slang (Soft-Demping-Systeem) van de beveiliging tegen watertekort
- 46 Watertekortbeveiliging
- 47 Zeef in watertekort-beveiliging
- 48 Fijne filter (water)
- 49 Vlotterhouder

Bedieningsveld

Afbeelding 2

- A Apparaatschakelaar
- 1 Controlelampje draairichting (alleen 3-fasen apparaten)
- 2 Controlelampje bedrijfsklarheid
- 3 Controlelampje brandstof
- 4 Controlelampje Service
- 5 Controlelampje reinigingsmiddel
- 6 Controlelampje systeemonderhoud

Kleurmarkering

- Bedieningselementen voor het reinigingsproces zijn geel.
- Bedieningselementen voor het onderhoud en de service zijn lichtgrijs.

Symbolen op het toestel



Hogedrukstralen kunnen gevaarlijk zijn wanneer ondeskundigen het apparaat bedienen. U mag de straal mag niet richten op personen, dieren, onder stroom staande voorwerpen of de hogedrukreiniger zelf.

	Gevaar door elektrische spanning! Werkzaamheden aan installatiedelen enkel door electriciens of geautoriseerd vakpersoneel.
	Verbrandingsgevaar door hete oppervlakken!
	Vergiftigingsgevaar! Adem uitlaatgassen niet in.

Reglementair gebruik

Reinigen van: machines, voertuigen, bouwwerken, werktuigen, gevels, terrassen, tuingereedschap, enz.

⚠ GEVAAR

Verwondingsgevaar! Bij het gebruik aan tankstations of andere gevaarlijke zones overeenkomstige veiligheidsvoorschriften in acht nemen.

Gelieve mineraaloliehoudend afvalwater niet in de grond, waterlopen of rioleringen laten terechtkomen. Gelieve de motorreiniging en bodemreiniging daarom alleen op geschikte plaatsen met olieafscheider uit te voeren.

Eisen aan de waterkwaliteit:

LET OP

Als hogedrukmedium mag uitsluitend schoon water worden gebruikt. Verontreinigingen geven aanleiding tot vroegtijdige slijtage of afzettingen in het apparaat en de toebehoren.

Als gerecycleerd water wordt gebruikt, mogen de volgende grenswaarden niet overschreden worden.

pH-waarde	6,5...9,5
elektrische geleidbaarheid *	Geleidbaarheid vers water +1200 µS/cm
afzetbare stoffen **	< 0,5 mg/l
uitfilterbare stoffen ***	< 50 mg/l
Koolwaterstoffen	< 20 mg/l
Chloride	< 300 mg/l
Sulfaat	< 240 mg/l
Calcium	< 200 mg/l
Totale hardheid	< 28 °dH < 50 °TH < 500 ppm (mg CaCO ₃ /l)
IJzer	< 0,5 mg/l
Mangaan	< 0,05 mg/l
Koper	< 2 mg/l
Actieve chloor	< 0,3 mg/l
vrij van kwalijke geurtjes	
* Maximum in totaal 2000 µS/cm	
** Testvolume 1 l, afzettijd 30 min	
*** geen abrasieve stoffen	

Veiligheidsinstructies

- Overeenkomstige nationale voorschriften van de wetgever voor stralers van vloeistoffen in acht nemen.
- Overeenkomstige nationale voorschriften van de wetgever inzake ongevalpreventie in acht nemen. Stralers van vloeistoffen moeten regelmatig gecontroleerd worden en het resultaat van de controle moet schriftelijk vastgelegd worden.
- De verwarmingseenheid van het apparaat is een stookinrichting. Stookinrichtingen moeten regelmatig gecontroleerd worden volgens de nationale voorschriften van de wetgever.

- Conform de geldige nationale bepalingen moet de hogedrukreiniger bij bedrijfsmatig gebruik eerst in gebruik genomen worden door een bevoegde persoon. KÄRCHER heeft die eerste inbedrijfstelling reeds voor u uitgevoerd en gedocumenteerd. De documentatie ervan kunt u aanvragen bij uw KÄRCHER-partner. Gelieve bij de documentatie-aanvraag het onderdeel- en fabrieksnummer van uw apparaat te vermelden.
- Wij wijzen erop dat het apparaat conform de geldige nationale bepalingen regelmatig moet worden gecontroleerd door een bevoegde persoon. Gelieve u daartoe tot uw KÄRCHER-partner te wenden.
- U mag geen veranderingen aan het apparaat / de toebehoren aanbrengen.

Veiligheidsinrichtingen

Veiligheidsinrichtingen dienen voor de bescherming van de gebruiker en mogen niet buiten werking gezet of in hun functie omzeild worden.

Overstroomklep met twee drukschakelaars

- Bij het verlagen van de waterhoeveelheid aan de pompkop of met de servo-press-regeling gaat de overstroomklep open en stroomt een deel van het water terug naar de zuigkant van de pomp.
- Indien het handspuitpistool gesloten wordt, zodat al het water naar de zuigkant van de pomp terugstroomt, schakelt de drukschakelaar aan de overstroomklep de pomp uit.
- Indien het handspuitpistool opnieuw geopend wordt, schakelt de drukschakelaar aan de cilinderkop de pomp opnieuw in.

De overstroomklep is in de fabriek ingesteld en verzegeld. Instelling uitsluitend door de klantendienst.

Veiligheidsklep

- De veiligheidsklep gaat open als de overstroomklep resp. de drukschakelaar defect is.

De veiligheidsklep is in de fabriek ingesteld en verzegeld. Instelling uitsluitend door de klantendienst.

Watertekortbeveiliging

- De watertekortbeveiliging verhindert dat de brander in geval van watertekort ingeschakeld wordt.
- Een zeef gaat de verontreiniging van de beveiliging tegen en moet regelmatig gereinigd worden.

Uitlaatgastemperatuurregelaar

- De uitlaatgastemperatuurregelaar schakelt het apparaat uit indien de uitlaatgassen een te hoge temperatuur bereikt hebben.

Inbedrijfstelling

△ WAARSCHUWING

Gevaar voor letsel! Apparaat, toebehoren, toevoerleidingen en aansluitingen moeten in een perfecte toestand zijn. Als dat niet het geval is, mag het apparaat niet gebruikt worden.

→ Parkeerrem vastzetten.

Handgreep monteren

Afbeelding 3

Aandraaimoment van de schroeven: 6,5-7,0 Nm

Gereedschapstas monteren (alleen HDS C)

Afbeelding 4

- Gereedschapstas aan de bovenste nokken van het apparaat hangen.
- Gereedschapstas naar omlaag klappen en vergrendelen.
- Gereedschapstas met 2 schroeven vastmaken (aandraaimoment: 6,5-7,0 Nm).

Instructie: Er blijven 2 schroeven over.

Slangtrommel monteren (alleen HDS CX)

Afbeelding 5

- Slangtrommel aan de bovenste nokken van het apparaat hangen.
- Slangtrommel naar boven klappen en vergrendelen.
- Slangtrommel met 4 schroeven vastmaken (aandraaimoment: 6,5-7,0 Nm).
- Verbindingslang van de slangtrommel aan de hogedrukaansluiting van het apparaat monteren.

Handspuitpistool, straalbuis, sproeier en hogedrukslang monteren

Opmerking: Het EASY!Lock-systeem verbindt componenten door een snelschroefverbinding met slechts één omdraaiing snel en veilig.

Afbeelding 6

- Straalbuis met handspuitpistool verbinden en handvast aandraaien (EASY!Lock).
- Hogedruksproeier op de straalbuis steken.
- Wartelmoer monteren en handvast aandraaien (EASY!Lock).
- Apparaat zonder slangtrommel: Hogedrukslang met handspuitpistool en hogedrukaansluiting van het apparaat verbinden en handvast aandraaien (EASY!Lock).
- Apparaat met slangtrommel: Hogedrukslang met handspuitpistool verbinden en handvast aandraaien (EASY!Lock).

LET OP

Gevaar voor beschadiging! Hogedrukslang altijd volledig afrollen.

Montage reservehogedrukslang

Apparaat met slangtrommel

Afbeelding 7

- Hogedrukslang volledig van de slangtrommel afrollen.
- Bevestigingsklem voor de hogedrukslang eruit wippen en slang eruit trekken.

- Slangnippel volledig in het knooppunt van de slangtrommel schuiven en met de bevestigingsklem borgen.

Fles systeemonderhoud vervangen

Instructie: Fles bij het aanbrengen stevig vastduwen zodat de sluiting doorgeprikt wordt. Fles niet verwijderen vooraleer ze leeg is.

- Het systeemonderhoud verhindert de verkalking van de verwarmingsspiraal bij de werking met kalkhoudend leidingwater. Het product wordt druppelgewijs in de toevoerleiding van het vlotterreservoir gedoseerd.
- De dosering is in de fabriek ingesteld op een gemiddelde waterhardheid.

Instructie: Een fles systeemonderhoud wordt meegeleverd.

- Fles systeemonderhoud vervangen.

Brandstof navullen

⚠ GEVAAR

Gevaar voor explosie! Uitsluitend diesel of lichte stookolie vullen. Ongeschikte brandstoffen, bv. benzine, mogen niet gebruikt worden.

LET OP

Gevaar voor beschadiging! Apparaat nooit gebruiken met een leeg brandstofreservoir. De brandstofpomp wordt anders vernield.

- Brandstof bijvullen.
- Tankdop sluiten.
- Overgelopen brandstof wegvegen.

Reinigingsmiddel vullen

⚠ GEVAAR

Verwondingsgevaar!

- Uitsluitend Kärcher-producten gebruiken.
- In geen geval oplosmiddelen (benzine, aceton, verdunningsmiddel, enz.) vullen.
- Contact met de ogen en de huid vermijden.
- Veiligheids- en gebruiksinstructies van de reinigingsmiddelfabrikant in acht nemen.

Kärcher biedt een individueel reinigings- en onderhoudsmiddelgamma aan

Uw handelaar geeft u graag advies.

→ Reinigingsmiddel vullen.

Wateraansluiting

Aansluitwaarden zie Technische gegevens.

- Toevoerslang (minimumlengte 7,5 m, minimumdiameter 3/4") met slangkleem op de wateraansluitingsset bevestigen.
- Toevoerslang aan de wateraansluiting van het apparaat en aan de watertoevoer (bijvoorbeeld waterkraan) aansluiten.

Instructie: De toevoerslang en de slangkleem behoren niet tot het leveringspakket.

Water uit reservoir zuigen

Indien u water uit een extern reservoir wenst aan te zuigen, is de volgende ombouw vereist:

→ Fles systeemonderhoud wegnemen.

Afbeelding 8

→ 2 Schroeven van het branderhuis afschroeven.

Afbeelding 9

→ Achterwand afschroeven en afnemen. In de achterwand zit het aanpasstuk van het reservoir voor systeemonderhoud.

Afbeelding 10

- Wateraansluiting van de fijne filter verwijderen.
- Fijne filter van de pompkop schroeven.
- Reservoir van het systeemonderhoud nemen.

Afbeelding 11

- Bovenste toevoerslang naar het vlotterreservoir losschroeven.
- Bovenste toevoerslang aan de pompkop aansluiten.
- Spoelleiding van het doseerventiel van schoonmaakmiddel op vuldop omzetten.
- Zuigslang (diameter minimum 3/4") met filter (toebehoren) aansluiten aan de wateraansluiting.
 - Max. zuighoogte: 0,5 m

Tot de pomp water heeft aangezogen, moet u:

→ Druk-/hoeveelheidsregeling van de pompeenheid instellen op maximaal volume.

→ Doseerapparaat voor reinigingsmiddel sluiten.

⚠ GEVAAR

Verwondings- en beschadigingsgevaar! Zuig nooit water uit een drinkwaterreservoir. Zuig nooit oplosmiddelhoudende vloeistoffen zoals ververdunders, benzine, olie of ongefilterd water op. De afdichtingen in het apparaat zijn niet oplosmiddelbestendig. De spuitnevel van oplosmiddelen is zeer licht ontvlambaar, explosief en giftig.

→ Opnieuw monteren in omgekeerde volgorde.

Tip: Erop letten dat de kabel van het magneetventiel aan het reservoir van het systeemonderhoud niet geklemd raakt.

Afbeelding 12

Tip: Na het opzetten van de achterwand in de schacht van het systeemonderhoud grijpen en aanpasstuk op het reservoir van het systeemonderhoud drukken.

Stroomaansluiting

- Aansluitwaarden zie Technische gegevens en typeplaatje.
- De elektrische aansluiting moet uitgevoerd worden door een electricien en moet voldoen aan IEC 60364-1.

⚠ GEVAAR

Verwondingsgevaar door elektrische schok!

- *Niet-geschikte elektrische verlengkabels kunnen gevaarlijk zijn. Gebruik in open lucht enkel daartoe vrijgegeven en overeenkomstig gekenmerkte elektrische verlengkabels met een voldoende grote diameter:*
- *Verlengkabels altijd volledig afrollen.*
- *Stekker en verbinding van een gebruikte verlengkabel moeten waterdicht zijn.*

LET OP

De maximaal toegelaten netimpedantie aan het elektrische aansluitpunt (zie Technische gegevens) mag niet overschreden worden. In geval van onduidelikheden in verband met de netimpedantie aan uw aansluitpunt neemt u best contact op met uw electriciteitsmaatschappij.

Bediening

⚠ GEVAAR

Gevaar voor explosie! Geen brandbare vloeistoffen sproeien.

⚠ GEVAAR

Verwondingsgevaar! Gebruik het apparaat nooit zonder gemonteerde straalpijp. Controleer de straalpijp voor elk gebruik op stevigheid. De schroefverbinding van de straalpijp moet handvast aangespannen zijn.

⚠ GEVAAR

Gevaar voor letsel! Bij het werken handspruitpistool en straalbuis met beide handen vasthouden.

⚠ GEVAAR

Gevaar voor letsel! De hendel en de veiligheidshendel mogen tijdens de werking niet vastgeklemd worden.

⚠ GEVAAR

Gevaar voor letsel! Bij defecte veiligheidshendel klantenservice consulteren.

LET OP

Gevaar voor beschadiging! Apparaat nooit gebruiken met een leeg brandstofreservoir. De brandstofpomp wordt anders vernield.

Handspruitpistool openen/sluiten

- ➔ Handspruitpistool openen: Veiligheidshendel en hendel bedienen.
- ➔ Handspruitpistool sluiten: Veiligheidshendel en hendel loslaten.

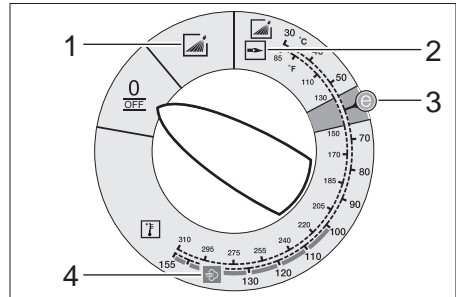
Sproeier vervangen

⚠ GEVAAR

Gevaar voor letsel! Schakel het apparaat uit voor een vervanging van de sproeiers en bedien het handspruitpistool tot het apparaat drukloos is.

- ➔ Handspruitpistool beveiligen, daarvoor de vergrendelingspal naar voren schuiven.
- ➔ Sproeier vervangen.

Bedrijfsmodi



0/OFF = Uit

- 1 Werken met koud water
- 2 Werken met heet water
- 3 Eco-modus (heet water max. 60 °C)
- 4 Werken met stoom

Apparaat inschakelen

- ➔ Apparaatschakelaar op de gewenste bedrijfsmodus instellen. Controlelampje klaar voor bedrijf licht op.

Het apparaat draait kort en schakelt uit zodra de werkdruk bereikt is.

Tip: Wanneer tijdens het bedrijf het controlelampje draairichting oplicht, het apparaat direct afzetten en storing opheffen, zie "Hulp bij storingen".

- ➔ Handspruitpistool ontgrendelen, daarvoor de vergrendelingspal naar achteren schuiven.

Bij bediening van het handspruitpistool schakelt het apparaat opnieuw in.

Instructie: Komt er geen water uit de sproeier, de pomp ontluften. Zie Hulp bij storingen - "Het apparaat bouwt geen druk op".

Reinigingstemperatuur instellen

- ➔ Apparaatschakelaar op de gewenste temperatuur instellen.

30 °C tot 98 °C:

- Met heet water reinigen.

100 °C tot 150 °C:

- Met stoom reinigen.



- Hogedruksproeier (roestvrij staal) door stoomsproeier (messing) vervangen (zie "Werking met stoom").

Werkdruk en volume instellen

Druk-/volumeregeling aan de pompeenheid

- De reguleringsspindel in de richting van de wijzers van de klok draaien: De werkdruk verhogen (MAX).
- De reguleringsspindel tegen de wijzers van de klok in draaien: De werkdruk reduceren (MIN).

Druk-/volumeregeling aan het handspuitpistool

- apparaatschakelaar op max. 98 °C instellen.
- Werkdruk aan de druk-/hoeveelheidsregeling van de pompeenheid instellen op maximumwaarde.
- Werkdruk en volume door draaien (traploos) van de druk-/volumeregeling aan het handspuitpistool instellen (+/-).

⚠ **GEVAAR**

Gevaar voor letsel! Let er bij het instellen van de druk-/hoeveelheidsregeling op dat de schroefverbinding van de straalbuis niet loskomt.

Opmerking: Wanneer langdurig met gereduceerde druk moet worden gewerkt, de druk aan de druk-/hoeveelheidsregeling van de pompeenheid instellen.

Werken met reinigingsmiddel

- Ter milieubescherming zuinig omspringen met reinigingsmiddelen.
- Het reinigingsmiddel moet geschikt zijn voor het te reinigen oppervlak.
- Met behulp van het reinigingsmiddeldoseerapparaat de concentratie van het reinigingsmiddel volgens de gegevens van de fabrikant inschakelen.

Instructie: Richtwaarden aan het bedieningspaneel bij een maximale werkdruk.

Tip: Wanneer schoonmaakmiddel uit een extern reservoir opgezogen moet worden, de zuigslang voor schoonmaakmiddel door de uitsparing naar buiten leiden.

Reinigen

- Druk/temperatuur en reinigingsmiddelconcentratie instellen volgens het te reinigen oppervlak.

Instructie: Hogedrukstaal altijd eerst van grotere afstand op het te reinigen object richten, om schade door te hoge druk te vermijden.

Aanbevolen reinigingsmethode

- Vuil losmaken:
 - reinigingsmiddel zuinig verdelen en 1...5 minuten laten inwerken, maar niet laten drogen.
- Vuil verwijderen:
 - losgekomen vuil met hogedrukstraal afspoelen.

Werking met koud water

Verwijderen van lichte verontreinigingen en schoonspoelen, bijv.: tuingereedschap, terras, werktuigen, enz.

- Werkdruk indien nodig instellen.

Eco-modus

Het apparaat werkt in het zuinigste temperatuurbereik (max. 60 °C).

Werken met heet water / stoom

Wij bevelen de volgende reinigingstemperaturen aan:

- Lichte verontreinigingen
30-50 °C
- Eiwithoudende verontreinigingen, bijv. in de levensmiddelenindustrie
max. 60 °C
- Reiniging motorvoertuigen, machines
60-90 °C
- Deconserveren, sterk vethoudende verontreinigingen
100-110 °C
- Ontdooien van aanvullende middelen, gedeeltelijk gevelreiniging
tot 140 °C

Werking met heet water

⚠ **GEVAAR**

Verbrandingsgevaar!

- Apparaatschakelaar op de gewenste temperatuur instellen.

Werking met stoom

⚠ GEVAAR

Kans op brandwonden! Bij werktemperaturen boven 98 °C mag de werkdruk niet hoger zijn dan 3,2 MPa (32 bar).

Daarom moeten de volgende maatregelen in elk geval uitgevoerd worden:



- Hogedruksproeier (roestvrij staal) vervangen door stoomsproeier (messing, onderdelenr. zie Technische gegevens).
- Druk-/volumeregeling aan het handspuitpistool volledig openen, richting + tot aanslag.
- Werkdruk aan de druk-/hoeveelheidsregeling van de pompeenheid instellen op minimumwaarde.
- Apparaatschakelaar op min. 100 °C stellen.

Werking onderbreken

- Handspuitpistool beveiligen, daarvoor de vergrendelingspal naar voren schuiven.

Na werking met reinigingsmiddel

- Reinigingsmiddel-doseerapparaat op „0“ stellen.
- Hoofdschakelaar op trap 1 (modus met koud water) stellen.
- Apparaat bij geopend handspuitpistool minimum 1 minuut schoonspoelen.

Apparaat uitschakelen

⚠ GEVAAR

Verbrandingsgevaar door heet water! Na de werking met heet water of stoom moet het apparaat ter afkoeling minstens twee minuten met koud water en een geopend pistool gebruikt worden.

- Watertoevoer sluiten.
- Handspuitpistool openen.
- Pomp met apparaatschakelaar inschakelen en 5-10 seconden laten draaien.
- Handspuitpistool sluiten.
- Apparaatschakelaar op „0/OFF“ stellen.

- Stekker alleen met droge handen uit het stopcontact trekken.
- Wateraansluiting verwijderen.
- Handspuitpistool bedienen tot het apparaat drukvrij is.
- Handspuitpistool beveiligen, daarvoor de vergrendelingspal naar voren schuiven.

Apparaat opslaan

- Spuitstuk in houder van de kap vastzetten.
 - Hogedrukslang en elektrische leiding oprollen en op houders hangen.
- Apparaat met slangtrommel:
- hogedrukslang voor het oprollen gestrekt leggen.
 - Handkruk in de richting van de wijzers van de klok (pijlrichting) draaien.

Instructie: Hogedrukslang en elektrische leiding niet knikken.

Vorstbescherming

LET OP

Gevaar voor beschadiging! Vorst beschadigt het apparaat als niet al het water eruit is.

- Apparaat in een vorstvrije ruimte opslaan.

Als het apparaat op een haard is aangesloten, dient het volgende in acht genomen te worden:

LET OP

Beschadigingsgevaar door via de haard binnendringende koude lucht.

- Apparaat bij buitentemperaturen onder 0 °C van de buis scheiden.

Is vorstvrije opslag niet mogelijk, apparaat stilleggen.

Stillegging

Bij langere werkonderbrekingen of als vorstvrije opslag niet mogelijk is:

- Reinigingsmiddelreservoir leegmaken.
- Water afdalen.
- Apparaat met antivriesmiddel spoelen.

Water aflaten

- Watertoevoerslang en hogedrukslang losschroeven.
- Toevoerleiding aan de ketelbodem losschroeven en verwarmingsspiraal laten leeglopen.
- Apparaat max. 1 minuut laten draaien tot de pomp en de leidingen leeg zijn.

Apparaat met antivriesmiddel spoelen

Instructie: Behandelingsvoorschriften van de fabrikant van het antivriesmiddel in acht nemen.

- Courant antivriesmiddel in het vlotterreservoir vullen.
- Apparaat (zonder brander) inschakelen tot het apparaat volledig is doorgespoeld.

Daardoor wordt ook een bepaalde corrosiebescherming bereikt.

Opslag

⚠ **VOORZICHTIG**

Gevaar voor lichamelijk letsel en beschadiging! Let op het gewicht van het apparaat bij opslag.

Vervoer

Afbeelding 13

LET OP

Gevaar voor beschadiging! Bij het verplaatsen van het apparaat met een vorkheftruck, afbeelding in acht nemen.

LET OP

Hendel tijdens het transport beschermen tegen beschadiging.

⚠ **VOORZICHTIG**

Verwondings- en beschadigingsgevaar! Neem bij het transport het gewicht van het apparaat in acht.

- Bij het transport in voertuigen moet het apparaat conform de geldige richtlijnen beveiligd worden tegen verschuiven en kantelen.

Onderhoud

⚠ **GEVAAR**

Verwondingsgevaar door onverwacht startend apparaat en elektrische schok. Voor alle werkzaamheden aan het apparaat moet het apparaat uitgeschakeld en de netstekker uitgetrokken worden.

- Watertoevoer sluiten.
- Handspuitpistool openen.
- Pomp met apparaatschakelaar inschakelen en 5-10 seconden laten draaien.
- Handspuitpistool sluiten.
- Apparaatschakelaar op „0/OFF“ stellen.
- Stekker alleen met droge handen uit het stopcontact trekken.
- Wateraansluiting verwijderen.
- Handspuitpistool bedienen tot het apparaat drukvrij is.
- Handspuitpistool beveiligen, daarvoor de vergrendelingspal naar voren schuiven.
- Apparaat laten afkoelen.

Over het uitvoeren van een regelmatige veiligheidsinspectie of het afsluiten van een onderhoudscontract kan de in Kärcher gespecialiseerde dealer u informeren.

Onderhoudsintervallen

Wekelijks

- Zeef in de wateraansluiting reinigen.
- Fijn filter reinigen.
- Brandstoffilter reinigen.
- Oliepeil controleren.

LET OP

Beschadigingsgevaar! Neem in geval van melkachtige olie onmiddellijk contact op met de Kärcher-klantenservice.

Maandelijks

- Zeef in de watertekortbeveiliging reinigen.
- Filter aan de reinigingsmiddel-zuigslang reinigen.

Alle 500 bedrijfsuren, minstens jaarlijks

- Olie vervangen.
- Laat het onderhoud van het apparaat uitvoeren door de klantenservice.

Ten laatste alle 5 jaar

- Drukcontrole uitvoeren conform de gegevens van de fabrikant.

Onderhoudswerkzaamheden

Zeef in de wateraansluiting reinigen

- Zeef wegnemen.
- Zeef in water reinigen en opnieuw plaatsen.

Fijn filter reinigen

- Apparaat drukloos maken.
- Fijne filter van de pompkop schroeven.
- Fijne filter demontaren en filterinzet wegnemen.
- Filterinzet met schoon water of perslucht reinigen.
- In omgekeerde volgorde weer in elkaar zetten.

Brandstoffilter reinigen

- Brandstoffilter uitkloppen. Brandstof daarbij niet in het milieu terecht laten komen.

Zeef in de watertekortbeveiliging reinigen

- Bevestigingsklem eruit hevelen en slang (Soft-Demping-Systeem) van de beveiliging tegen watertekort eruit trekken.
- Zeef wegnemen.

Instructie: Zonodig schroef M8 ca. 5 mm inschroeven en daarmee de zeef eruit trekken.

- Zeef in water reinigen.
- Zeef inschuiven.
- Slangnippel helemaal in de beveiliging tegen watertekort schuiven en goed vastmaken aan de bevestigingsklem.

Filter aan de reinigingsmiddel-zuigslang reinigen

- De reinigingsmiddelluchtinlaatleidingen eruit trekken.
- Filter in water reinigen en opnieuw plaatsen.

Olie vervangen

- Opvangbak voor ongeveer 1 liter olie klaarstellen.
- Aflaatschroef losdraaien.

Oude olie op milieuvriendelijke wijze verwijderen of bij een geautoriseerde instantie indienen.

- Aflaatschroef opnieuw aandraaien.
- Langzaam olie bijvullen tot de MAX-markering.

Instructie: Luchtbellen moeten kunnen ontsnappen.

Oliesoort en vulhoeveelheid zie Technische gegevens.

Hulp bij storingen

⚠ GEVAAR

Verwondingsgevaar door onverwacht startend apparaat en elektrische schok. Voor alle werkzaamheden aan het apparaat moet het apparaat uitgeschakeld en de netstekker uitgetrokken worden.

Controlelampje draairichting knippert (alleen 3-fasen apparaten)

Afbeelding 14

- Polen op de apparaatstekker wisselen.

Controlelampje bedrijfsklarheid gaat uit

- Geen netspanning, zie "Apparaat loopt niet".

Controlelampje Service

Controlelampje service brandt

- Olietekort
- Olie bijvullen.

1x knipperen

- Watertekort
- Wateraansluiting controleren, toevoelidingen controleren.
- Lek in het hogedruksysteem
- Hogedruksysteem en aansluitingen op dichtheid controleren.

2x knippen

- Fout in de spanningsverzorging of stroomopname van de motor te groot.
- Netaansluiting en netzekeringen controleren.
- Klantendienst contacteren.

3x knippen

- motor overbelast/oververhit
- Apparaatschakelaar op „0/OFF“ stellen.
- Apparaat laten afkoelen.
- Apparaat inschakelen.
- Storing treedt opnieuw op.
- Klantendienst contacteren.

4x knippen

- Temperatuurbegrenzer rookgas is in werking gezet.
- Apparaatschakelaar op „0/OFF“ stellen.
- Apparaat laten afkoelen.
- Apparaat inschakelen.
- Storing treedt opnieuw op.
- Klantendienst contacteren.

5x knippen

- Bladveerschakelaar van de beveiliging tegen watertekort verkleefd of de magneetzuiger klemt.
- Klantendienst contacteren.

6x knippen

- Vlamsensor heeft de brander uitgeschakeld.
- Klantendienst contacteren.

Controlelampje brandstof licht op

- Brandstoftank is leeg.
- Brandstof bijvullen.

Controlelampje systeemonderhoud brandt

- Fles systeemonderhoud is leeg.
- Fles systeemonderhoud vervangen.

Controlelampje reinigingsmiddel brandt

- Reinigingsmiddeltank is leeg.
- Reinigingsmiddel vullen.

Apparaat draait niet

- Geen netspanning
- Spanningsaansluiting/toevoerleiding controleren.

Apparaat bouwt geen druk meer op

- Lucht in het systeem
- Pomp ontluchten:
- Reinigingsmiddel-doseerapparaat op „0“ stellen.
- Bij geopende handspuitpistool het apparaat met de apparaatschakelaar meermaals in- en uitschakelen.
- Druk-/volumeregeling van de pompeenheid bij een geopend handspuitpistool open- en dichtdraaien.

Instructie: Door het demonteren van de hogedrukslang van de hogedrukaansluiting wordt het ontluchten versneld.

- Indien reinigingsmiddelreservoir leeg is, navullen.
- Aansluitingen en leidingen controleren.
- Druk is ingesteld op „MIN“
- Druk op „MAX“ stellen.
- Zeef in de wateraansluiting vervuld.
- Zeef reinigen.
- Fijn filter reinigen, zo nodig vernieuwen.
- Watertoevoerhoeveelheid te laag
- Watertoevoerhoeveelheid controleren (zie Technische gegevens).

Apparaat lekt, water drupt onderaan uit het apparaat

- Pomp ondicht
- Instructie:** Toegelaten zijn 3 druppels/minuut.
- Bij sterkere ondichtheid het apparaat door de klantendienst laten controleren.

Apparaat schakelt constant in en uit bij een gesloten handspuitpistool

- Lek in het hogedruksysteem
- Hogedruksysteem en aansluitingen op dichtheid controleren.

Apparaat zuigt geen reinigingsmiddel aan

- ➔ Apparaat bij een geopend reinigingsmiddel-doseerapparaat en een gesloten watertoevoer laten draaien tot het vlotterreservoir leeggezogen en de druk tot „0“ gedaald is.
- ➔ Watertoevoer opnieuw openen. Indien de pomp nog steeds geen reinigingsmiddel aanzuigt, kan dat de volgende oorzaken hebben:
 - Filter in de reinigingsmiddel-zuigslang verontreinigd
- ➔ Filter reinigen.
- Terugslagklep vastgekleefd
- ➔ Reinigingsmiddelslang verwijderen en terugslagklep met een stomp voorwerp lossen.

Brander ontsteekt

- Brandstoftank is leeg.
- ➔ Brandstof bijvullen.
- Watertekort
- ➔ Wateraansluiting controleren, toevoeringen controleren.
- ➔ Zeef in de watertekortbeveiliging reinigen.
- Brandstoffilter verontreinigd
- ➔ Brandstoffilter vervangen.
- Geen ontstekingsvonk
- ➔ Indien bij de werking door het kijkglas geen ontstekingsvonk zichtbaar is, moet het apparaat door de klantendienst gecontroleerd worden.

Ingestelde temperatuur wordt bij de werking met heet water niet bereikt

- Werkdruk/volume te hoog
- ➔ Werkdruk/volume aan de druk-/volume-regeling van de pompeenheid verlagen.
- Verroete verwarmingsspiraal
- ➔ Apparaat door de klantendienst laten ontroeten.

Klantenservice

Indien de storing niet kan worden opgelost, moet het toestel door de klantendienst gecontroleerd worden.

Garantie

In ieder land zijn de door ons bevoegde verkoopkantoor uitgegeven garantiebepalingen van toepassing. Eventuele storingen aan het apparaat verhelpen wij zonder kosten binnen de garantietermijn, mits een materiaal of fabrieksfout de oorzaak van deze storing is. Neem bij klachten binnen de garantietermijn contact op met uw leverancier of de dichtstbijzijnde klantenservicewerkplaats en neem uw aankoopbewijs mee.

Toebehoren en reserveonderdelen

Instructie: Bij de aansluiting van het apparaat aan een haard of indien het apparaat niet zichtbaar wordt opgesteld, bevelen wij de inbouw van een vlambewaking (optie) aan.

Gebruik alleen origineel toebehoren en originele reserveonderdelen. Deze garanderen dat het apparaat veilig en zonder storingen functioneert.

Informatie over het toebehoren en de reserveonderdelen vindt u op www.kaercher.com.

EU-conformiteitsverklaring

Hierbij verklaren wij dat de hierna vermelde machine door haar ontwerp en bouwwijze en in de door ons in de handel gebrachte uitvoering voldoet aan de betreffende fundamentele veiligheids- en gezondheidseisen, zoals vermeld in de desbetreffende EU-richtlijnen. Deze verklaring verliest haar geldigheid wanneer zonder overleg met ons veranderingen aan de machine worden aangebracht.

Product: Hogedrukreiniger
Type: 1.169-xxx
Type: 1.170-xxx
Type: 1.173-xxx
Type: 1.174-xxx

Van toepassing zijnde EU-richtlijnen

2014/68/EU
2006/42/EG (+2009/127/EG)
2014/30/EU
2000/14/EG

Categorie van de component

II

Gelijkvormigheidsprocedure

Module H

Heetwaterslang

Gelijkvormigheidsbeoordeling module H
Veiligheidsventiel

Gelijkvormigheidsbeoordeling Art. 4 Al. 3

Besturingsblok

Gelijkvormigheidsbeoordeling module H

Diverse buisleidingen

Gelijkvormigheidsbeoordeling Art. 4 Al. 3

Toegepaste geharmoniseerde normen

EN 60335-1
EN 60335-2-79
EN 55014-1: 2006+A1: 2009+A2: 2011
EN 55014-2: 2015
EN 61000-3-2: 2014
EN 62233: 2008
HDS 7/16, HDS 8/18-4, HDS 9/17-4:
EN 61000-3-3: 2013
HDS 6/10, HDS 6/12, HDS 6/14, HDS 6/14-4, HDS 8/17:
EN 61000-3-11: 2000

Naam van de benoemde instantie: voor 2014/68/EU

TÜV Rheinland Industrie Service GmbH

Am Grauen Stein
51105 Köln
Identificatienr. 0035

Toegepaste conformiteitsbeoordelings- procedure

2000/14/EG: Bijlage V

Geluidsvermogensniveau dB(A)

HDS 6/10

Gemeten: 91

Gegarandeerd: 94

HDS 6/12

Gemeten: 91

Gegarandeerd: 94

HDS 6/14

Gemeten: 91

Gegarandeerd: 94

HDS 6/14-4

Gemeten: 88

Gegarandeerd: 91

HDS 7/16

Gemeten: 92

Gegarandeerd: 95

HDS 8/17

Gemeten: 93

Gegarandeerd: 96

HDS 8/18-4

Gemeten: 87

Gegarandeerd: 90

HDS 9/17-4

Gemeten: 88

Gegarandeerd: 91

5.957-989

De ondergetekenden handelen in opdracht
en met volmacht van de bedrijfsleiding.



H. Jenner
CEO



S. Reiser
Head of Approval

Gevolmachtigde voor de documentatie:
S. Reiser

Alfred Kärcher GmbH & Co. KG
Alfred Kärcher-Str. 28 - 40
71364 Winnenden (Germany)
Tel.: +49 7195 14-0
Fax: +49 7195 14-2212

Winnenden, 2016/01/01

Technische gegevens

		HDS 6/10	HDS 6/12	HDS 6/14
Spanningaansluiting				
Spanning	V	100	230-240	230
Stroomsoort	Hz	1~ 50	1~ 50	1~ 50
Aansluitvermogen	kW	2,9	3,0	3,6
Zekering (trage)	A	30	13	16
Beveiligingsklasse	--	IPX5	IPX5	IPX5
Beschermingsklasse	--	I	I	I
Maximum toegelaten netimpedantie	Ohm	0.3710	0.3710	0.3710
Wateraansluiting				
Toevoertemperatuur (max.)	°C	30	30	30
Toevoerhoeveelheid (min.)	l/h (l/min)	800 (13,3)	800 (13,3)	800 (13,3)
Zuighoogte uit open reservoir (20 °C)	m	0,5	0,5	0,5
Toevoerdruk (max.)	MPa (bar)	1 (10)	1 (10)	1 (10)
Capaciteit				
Volume water	l/h (l/min)	240-560 (4-9,3)	240-560 (4-9,3)	240-560 (4-9,3)
Werkdruk water (met standaardsproeier)	MPa (bar)	3-10 (30-100)	3-12 (30-120)	3-14 (30-140)
Max. bedrijfsoverdruk (veiligheidsklep)	MPa (bar)	12 (120)	15 (150)	17 (170)
Volume stoomwerking	l/h (l/min)	240-290 (4-4,8)	240-290 (4-4,8)	240-290 (4-4,8)
Max. werkdruk stoomwerking (met stoomsproeier)	MPa (bar)	3,2 (32)	3,2 (32)	3,2 (32)
Onderdelen-nr. Stoomsproeier	--	2.114-000.0	2.114-000.0	2.114-000.0
Max. werktemperatuur heet water	°C	98	98	98
Werktemperatuur stoomwerking	°C	155	155	155
Aanzuiging reinigingsmiddel	l/h (l/min)	0-33,6 (0-0,56)	0-33,6 (0-0,56)	0-33,6 (0-0,56)
Brandvermogen	kW	43	43	43
Maximaal verbruik stookolie	kg/u	3,5	3,5	3,5
Reactiedruk van het handspuitpistool (max.)	N	21,8	25,6	25,6
Sproeiergrootte van de standaard sproeier	--	043	042	036
Bepaalde waarden conform EN 60335-2-79				
Geluidsemissie				
Geluidsdrumniveau L _{pA}	dB(A)	76	76	76
Onzekerheid K _{pA}	dB(A)	3	3	3
Geluidskrachtniveau L _{WA} + onveiligheid K _{WA}	dB(A)	94	94	94
Hand-arm vibratie waarde				
Handspuitpistool	m/s ²	2,7	2,7	2,7
Staalbuis	m/s ²	5,4	5,4	5,4
Onzekerheid K	m/s ²	0,3	0,3	0,3
Bedrijfsstoffen				
Brandstof	--	Stookolie EL of diesel	Stookolie EL of diesel	Stookolie EL of diesel
Oliehoeveelheid	l	0,3	0,3	0,3
Oliesoort	--	0W40	0W40	0W40
Maten en gewichten				
Lengte x breedte x hoogte	mm	1060 x 650 x 920	1060 x 650 x 920	1060 x 650 x 920
Typisch bedrijfsgewicht, C	kg	108,1	108,1	108,1
Typisch bedrijfsgewicht, CX	kg	--	--	111
Brandstofreservoir	l	15,5	15,5	15,5
Reinigingsmiddelreservoir	l	15,5	15,5	15,5

		HDS 6/14-4	HDS 7/16	HDS 7/16
Spanningaansluiting				
Spanning	V	230	400	230
Stroomsoort	Hz	1~ 50	3~ 50	3~ 50
Aansluitvermogen	kW	3,6	4,7	4,7
Zekering (trage)	A	16	16	16
Beveiligingsklasse	--	IPX5	IPX5	IPX5
Beschermingsklasse	--	I	I	I
Maximum toegelaten netimpedantie	Ohm	0.3617	--	--
Wateraansluiting				
Toevoertemperatuur (max.)	°C	30	30	30
Toevoerhoeveelheid (min.)	l/h (l/min)	800 (13,3)	900 (15)	900 (15)
Zuighoogte uit open reservoir (20 °C)	m	0,5	0,5	0,5
Toevoerdruk (max.)	MPa (bar)	1 (10)	1 (10)	1 (10)
Capaciteit				
Volume water	l/h (l/min)	240-560 (4-9,3)	270-660 (4,5-11)	270-660 (4,5-11)
Werkdruk water (met standaardspoeier)	MPa (bar)	3-14 (30-140)	3-16 (30-160)	3-16 (30-160)
Max. bedrijfsverdruk (veiligheidsklep)	MPa (bar)	17 (170)	19,5 (195)	19,5 (195)
Volume stoomwerking	l/h (l/min)	240-290 (4-4,8)	270-305 (4,5-5,1)	270-305 (4,5-5,1)
Max. werkdruk stoomwerking (met stoomspoeier)	MPa (bar)	3,2 (32)	3,2 (32)	3,2 (32)
Onderdelen-nr. Stoomspoeier	--	2.114-000.0	2.114-001.0	2.114-001.0
Max. werktemperatuur heet water	°C	98	98	98
Werktemperatuur stoomwerking	°C	155	155	155
Aanzuiging reinigingsmiddel	l/h (l/min)	0-33,6 (0-0,56)	0-39,6 (0-0,66)	0-39,6 (0-0,66)
Brandvermogen	kW	43	51	51
Maximaal verbruik stookolie	kg/u	3,5	4,1	4,1
Reactiedruk van het handspuitpistool (max.)	N	25,6	32,4	32,4
Sproeiergrootte van de standaardspoeier	--	035	040	040
Bepaalde waarden conform EN 60335-2-79				
Geluidsemisatie				
Geluidsdrukniveau L _{pA}	dB(A)	73	77	77
Onzekerheid K _{pA}	dB(A)	3	3	3
Geluidskrachtniveau L _{WA} + onveiligheid K _{WA}	dB(A)	91	95	95
Hand-arm vibratiewaarde				
Handspuitpistool	m/s ²	7,4	2,6	2,6
Staalbuis	m/s ²	5,3	4,2	4,2
Onzekerheid K	m/s ²	0,3	0,3	0,3
Bedrijfsstoffen				
Brandstof	--	Stookolie EL of diesel	Stookolie EL of diesel	Stookolie EL of diesel
Oliehoeveelheid	l	0,7	0,3	0,3
Oliesoort	--	0W40	SAE 90	SAE 90
Maten en gewichten				
Lengte x breedte x hoogte	mm	1060 x 650 x 920	1060 x 650 x 920	1060 x 650 x 920
Typisch bedrijfsgewicht, C	kg	118,6	118,1	118,1
Typisch bedrijfsgewicht, CX	kg	121,5	121	121
Brandstofreservoir	l	15,5	15,5	15,5
Reinigingsmiddelreservoir	l	15,5	15,5	15,5

		HDS 8/17	HDS 8/18-4	HDS 9/17-4
Spanningaansluiting				
Spanning	V	400	230	400 230
Stroomsoort	Hz	3~ 50	3~ 50	3~ 50 3~ 50
Aansluitvermogen	kW	5,7	5,7	6,0 6,0
Zekering (trage)	A	16	16	16 16
Beveiligingsklasse	--	IPX5	IPX5	IPX5
Beschermingsklasse	--	I	I	I
Maximum toegelaten netimpedantie	Ohm	0.2638	--	--
Wateraansluiting				
Toevoertemperatuur (max.)	°C	30	30	30
Toevoerhoeveelheid (min.)	l/h (l/min)	1000 (16,7)	1000 (16,7)	1100 (18,3)
Zuighoogte uit open reservoir (20 °C)	m	0,5	0,5	0,5
Toevoerdruk (max.)	MPa (bar)	1 (10)	1 (10)	1 (10)
Capaciteit				
Volume water	l/h (l/min)	290-760 (4,8-12,7)	300-800 (5-13,3)	350-900 (5,8-15)
Werkdruk water (met standaardspoeier)	MPa (bar)	3-17 (30-170)	3-18 (30-180)	3-17 (30-170)
Max. bedrijfsverdruk (veiligheidsklep)	MPa (bar)	20,5 (205)	21,5 (215)	20,5 (205)
Volume stoomwerking	l/h (l/min)	290-340 (4,8-5,7)	300-350 (5-5,8)	350-400 (5,8-6,7)
Max. werkdruk stoomwerking (met stoomspoeier)	MPa (bar)	3,2 (32)	3,2 (32)	3,2 (32)
Onderdelen-nr. Stoomspoeier	--	2.114-002.0	2.114-002.0	2.114-004.0
Max. werktemperatuur heet water	°C	98	98	98
Werktemperatuur stoomwerking	°C	155	155	155
Aanzuiging reinigingsmiddel	l/h (l/min)	0-45,6 (0-0,76)	0-48 (0-0,8)	0-54 (0-0,9)
Brandvermogen	kW	58	61	69
Maximaal verbruik stookolie	kg/u	4,7	5,0	5,6
Reactiedruk van het handspuitpistool (max.)	N	39,8	41,4	45,7
Sproeiergrootte van de standaardspoeier	--	045	043	054
Bepaalde waarden conform EN 60335-2-79				
Geluidsemisatie				
Geluidsdrukniveau L _{pA}	dB(A)	79	73	74
Onzekerheid K _{pA}	dB(A)	3	3	3
Geluidskrachtniveau L _{WA} + onveiligheid K _{WA}	dB(A)	96	90	91
Hand-arm vibratiewaarde				
Handspuitpistool	m/s ²	2,0	3,4	3,6
Staalbuis	m/s ²	2,7	3,4	2,3
Onzekerheid K	m/s ²	0,3	0,3	0,3
Bedrijfsstoffen				
Brandstof	--	Stookolie EL of diesel	Stookolie EL of diesel	Stookolie EL of diesel
Oliehoeveelheid	l	0,3	0,7	0,7
Oliesoort	--	SAE 90	SAE 90	SAE 90
Maten en gewichten				
Lengte x breedte x hoogte	mm	1060 x 650 x 920	1060 x 650 x 920	1060 x 650 x 920
Typisch bedrijfsgewicht, C	kg	121,1	126,1	131,4
Typisch bedrijfsgewicht, CX	kg	124	129	134,3
Brandstofreservoir	l	15,5	15,5	15,5
Reinigingsmiddelreservoir	l	15,5	15,5	15,5

Periodieke controles

Tip: De aanbevelingen voor de proeftermijn conform de op het moment geldende nationale eisen van het land waar het apparaat gebruikt wordt dienen in acht genomen te worden.

Controle uitgevoerd door:	Uitwendige controle	Inwendige controle	Stevigheidscontrole
Naam	Handtekening van de bevoegde persoon / datum	Handtekening van de bevoegde persoon / datum	Handtekening van de bevoegde persoon / datum
Naam	Handtekening van de bevoegde persoon / datum	Handtekening van de bevoegde persoon / datum	Handtekening van de bevoegde persoon / datum
Naam	Handtekening van de bevoegde persoon / datum	Handtekening van de bevoegde persoon / datum	Handtekening van de bevoegde persoon / datum
Naam	Handtekening van de bevoegde persoon / datum	Handtekening van de bevoegde persoon / datum	Handtekening van de bevoegde persoon / datum
Naam	Handtekening van de bevoegde persoon / datum	Handtekening van de bevoegde persoon / datum	Handtekening van de bevoegde persoon / datum
Naam	Handtekening van de bevoegde persoon / datum	Handtekening van de bevoegde persoon / datum	Handtekening van de bevoegde persoon / datum



Antes del primer uso de su aparato, lea este manual original, actúe de acuerdo a sus indicaciones y guárdelo para un uso posterior o para otro propietario posterior.

- ¡Antes de la primera puesta en marcha lea sin falta las instrucciones de uso y las instrucciones de seguridad n.º 5.951-949.0!
- En caso de daños de transporte informe inmediatamente al fabricante.
- Comprobar el contenido del paquete al desembalar. Consultar el contenido en la imagen 1.

Índice de contenidos

Protección del medio ambiente	ES	1
Niveles de peligro	ES	1
Resumen	ES	2
Símbolos en el aparato	ES	3
Uso previsto	ES	3
Indicaciones de seguridad	ES	3
Dispositivos de seguridad	ES	4
Puesta en marcha	ES	4
Manejo	ES	7
Almacenamiento	ES	10
Transporte	ES	10
Cuidados y mantenimiento	ES	11
Ayuda en caso de avería	ES	12
Garantía	ES	14
Accesorios y piezas de repuesto	ES	14
Declaración UE de conformidad	ES	15
Datos técnicos	ES	16
Inspecciones repetitivas	ES	19

Protección del medio ambiente



Los materiales empleados para el embalaje son reciclables y recuperables. No tire el embalaje a la basura doméstica y entréguelo en los puntos oficiales de recogida para su reciclaje o recuperación.



Los aparatos viejos contienen materiales valiosos reciclables que deberían ser entregados para su aprovechamiento posterior. Evite el contacto de baterías, aceites y materias semejantes con el medio ambiente. Por este motivo, entregue los aparatos usados en los puntos de recogida previstos para su reciclaje.

Por favor, no deje que el aceite para motores, el aceite caliente y la gasolina dañen el medio ambiente. Evite que sustancias nocivas penetren en el suelo y elimine el aceite usado de forma que no dañe el medio ambiente.

Indicaciones sobre ingredientes

(REACH)

Encontrará información actual sobre los ingredientes en:

www.kaercher.com/REACH

Niveles de peligro

⚠ PELIGRO

Aviso sobre un riesgo de peligro inmediato que puede provocar lesiones corporales graves o la muerte.

⚠ ADVERTENCIA

Aviso sobre una situación probablemente peligrosa que puede provocar lesiones corporales graves o la muerte.

⚠ PRECAUCIÓN

Indicación sobre una situación que puede ser peligrosa, que puede acarrear lesiones leves.

⚠ CUIDADO

Aviso sobre una situación probablemente peligrosa que puede provocar daños materiales.

Resumen

Elementos del aparato

Figura 1

- 1 Soporte para la lanza dosificadora
- 2 Manómetro
- 3 Ranura para la manguera de aspiración de detergente
- 4 Empuñadura (por ambos lados)
- 5 Conexión de agua con filtro
- 6 Set de toma de agua
- 7 Conexión de alta presión EASY!Lock
- 8 Manguera de alta presión EASY!Lock
- 9 Tubo pulverizador EASY!Lock
- 10 Boquilla de alta presión (acero)
- 11 Boquilla de salida de vapor (latón)
- 12 Abertura de llenado para combustible
- 13 Rodillo-guía con freno de estacionamiento
- 14 Filtro de combustible
- 15 Palanca de seguro
- 16 Conexión eléctrica
- 17 Palanca de disparo
- 18 Bolsa para herramientas (solo HDS C)
- 19 Bloque de seguridad de la pistola pulverizadora manual
- 20 Pistola pulverizadora EASY!Lock
- 21 Regulación de la presión/caudal en la pistola pulverizadora manual.
- 22 Abertura de llenado para combustible
- 23 Válvula dosificadora de detergente
- 24 Panel de control
- 25 Soporte para la pistola pulverizadora manual
- 26 Manguera de conexión del enrollador de mangueras (solo HDS CX)
- 27 Peldaño
- 28 Enrollador de mangueras (solo HDS CX)
- 29 Enrollador de mangueras (solo HDS CX)
- 30 Estribo de manejo
- 31 Placa de características
- 32 Cierre del capó
- 33 Depósito para accesorios
- 34 Quemador
- 35 Soporte para la lanza dosificadora
- 36 Capó del aparato
- 37 Producto para cuidado del sistema Advance RM 110/RM 111

- 38 Regulación de la presión/caudal de la unidad de bomba.
- 39 Recipiente de aceite
- 40 Tornillo purgador de aceite
- 41 Válvula de retención del sistema de absorción de detergentes
- 42 Manguera de detergente con filtro
- 43 Filtro de combustible
- 44 Pinza de fijación
- 45 Manguera (sistema de amortiguación suave) del dispositivo de seguridad contra el funcionamiento en seco
- 46 Dispositivo de seguridad contra el funcionamiento en seco
- 47 Tamiz en el dispositivo de seguridad contra el funcionamiento en seco
- 48 Filtro de depuración fina (agua)
- 49 Caja de flotador

Panel de control

Figura 2

- A Interruptor del aparato
- 1 Piloto de control dirección de giro (solo aparatos trifásicos)
 - 2 Piloto de control de disponibilidad de servicio
 - 3 Piloto de control de material combustible
 - 4 Piloto de control revisión
 - 5 Piloto de control detergente
 - 6 Piloto de control producto para cuidado del sistema

Identificación por colores

- Los elementos de control para el proceso de limpieza son amarillos.
- Los elementos de control para el mantenimiento y el servicio son de color gris claro.

Símbolos en el aparato



Los chorros a alta presión pueden ser peligrosos si se usan indebidamente. No dirija el chorro hacia personas, animales o equipamiento eléctrico activo, ni apunte con él al propio aparato.



¡Peligro por tensión eléctrica! Solo electricistas cualificados o personal autorizado pueden realizar trabajos en los componentes de la instalación.



¡Riesgo de quemaduras por superficies calientes!



¡Peligro de intoxicación! No se deben respirar los gases de escape.

Uso previsto

Limpieza de: Máquinas, vehículos, edificios, herramientas, fachadas, terrazas, herramientas de jardín, etc.

⚠ PELIGRO

¡Peligro de lesiones! Cuando se utilice en gasolineras u otras zonas de peligro deberán tenerse en cuenta las instrucciones de seguridad.

Las aguas residuales que contengan aceite no deben penetrar en el suelo ni verterse en aguas naturales o en el sistema de canalización. Por ello, el lavado de motores y el lavado de los bajos sólo debe realizarse en lugares adecuados con un separador de aceite.

Requisitos para la calidad del agua: CUIDADO

Sólo se puede utilizar agua limpia como medio de alta presión. La suciedad provoca desgaste prematuro o sedimentos en el aparato y los accesorios.

Si se utiliza agua reciclada, no se pueden superar los siguientes límites.

Valor pH	6,5...9,5
Conductividad eléctrica *	Conductividad agua fresca +1200 µS/cm
sustancias que se pueden depositar **	< 0,5 mg/l
Sustancias que se pueden filtrar ***	< 50 mg/l
Hidrocarburos	< 20 mg/l
Cloruro	< 300 mg/l
Sulfato	< 240 mg/l
Calcio	< 200 mg/l
Dureza total	< 28 °dH < 50 °TH < 500 ppm (mg CaCO ₃ /l)
Hierro	< 0,5 mg/l
Manganeso	< 0,05 mg/l
Cobre	< 2 mg/l
Cloro activo	< 0,3 mg/l
sin olores desagradables	
* Máximo total 2000 µS/cm	
** Volumen de prueba 1 l, tiempo de sedimentación 30 min	
*** sin sustancias abrasivas	

Indicaciones de seguridad

- Respetar las normativas vigentes nacionales correspondientes para eyectores de líquidos.
- Respetar las normativas vigentes nacionales correspondientes de prevención de accidentes. Los eyectores de líquidos deben ser examinados regularmente y tiene que guardarse una copia escrita de la revisión.
- El dispositivo calefactor del aparato es una instalación calefactora. Las instalaciones calefactoras deben revisarse regularmente según las normativas nacionales correspondientes.

- De acuerdo con las normativas nacionales, esta limpiadora de alta presión debe ser puesta en funcionamiento industrial por primera vez por una persona cualificada. KÄRCHER ya ha realizado y documentado para usted esta primera puesta en marcha. Puede solicitar la documentación correspondiente a su distribuidor de KÄRCHER. Para solicitar la documentación, tenga preparado el número de la pieza y el número de fábrica del aparato.
- Le informamos de que el aparato, de acuerdo con las normativas nacionales vigentes, debe ser inspeccionado de vez en cuando por una persona cualificada. Consulte a su distribuidor KÄRCHER.
- No se debe efectuar ningún tipo de modificación en el aparato/accesorios.

Dispositivos de seguridad

La función de los dispositivos de seguridad es proteger al usuario y está prohibido ponerlos fuera de servicio y modificar o ignorar su funcionamiento.

Válvula de rebose con dos presóstatos

- Al reducir la cantidad de agua en el cabezal de la bomba o con el sistema de regulación Servopress se abre la válvula de rebose y una parte del agua refluye al lado de succión de la bomba.
- Si se cierra la pistola pulverizadora, de manera que todo el agua circule de vuelta al lado de succión de la bomba, el presóstato en la válvula de rebose desconecta la bomba.
- Si se vuelve a abrir la pistola pulverizadora manual el presóstato en la culata conecta de nuevo la bomba.

La válvula de rebose ha sido ajustada y precintada en fábrica. El ajuste lo debe realizar solamente el servicio postventa.

Válvula de seguridad

- La válvula de seguridad se abre cuando la válvula de rebose o el presóstato están defectuosos.

La válvula de seguridad ha sido ajustada y precintada en fábrica. El ajuste lo debe realizar solamente el servicio postventa.

Dispositivo de seguridad contra el funcionamiento en seco

- El dispositivo de seguridad contra el funcionamiento en seco evita que el quemador se conecte en caso de falta de agua.
- Un tamiz evita el ensuciamiento del dispositivo de seguridad. Este tamiz se debe limpiar periódicamente.

Limitador de la temperatura de gas de escape

- El limitador de la temperatura de gas de escape apaga el aparato al alcanzar una temperatura de gas de escape demasiado alta.

Puesta en marcha

⚠ ADVERTENCIA

¡Riesgo de lesiones! El aparato, los accesorios, los tubos de alimentación y las conexiones deben estar en perfecto estado. Si no están en perfecto estado, no deben utilizarse.

➔ Active el freno de estacionamiento.

Montar el estribo de manejo

Figura 3

Par de apriete de los tornillos: 6,5-7,0 Nm

Montar la bolsa para herramientas (solo HDS C)

Figura 4

- ➔ Colgar la bolsa de herramientas en las lengüetas superiores de retención del aparato.
- ➔ Abatir hacia abajo la bolsa de herramientas y encajar.
- ➔ Fijar la bolsa de herramientas con 2 tornillos (par de apriete: 6,5-7,0 Nm).

Indicación: Quedan 2 tornillos.

Montar el enrollador de mangueras (solo HDS CX)

Figura 5

- Colgar el enrollador de mangueras en las lengüetas superiores de retención del aparato.
- Abatir hacia arriba el enrollador de manguera y encajar.
- Fijar el enrollador de mangueras con 4 tornillos (par de apriete: 6,5-7,0 Nm).
- Montar la manguera de conexión del enrollador de manguera en la toma de alta presión del aparato.

Montar la pistola pulverizadora manual, lanza dosificadora, boquilla y manguera de alta presión

Aviso: El sistema EASY!Lock conecta componentes de forma rápida y segura mediante una rosca rápida con tan solo una vuelta.

Figura 6

- Conectar el tubo pulverizador con la pistola pulverizadora y apretar a mano (EASY!Lock).
- Conectar la boquilla de alta presión sobre el tubo pulverizador.
- Montar la tuerca de racor y apretarla con la mano (EASY!Lock).
- Aparato sin enrollador de mangueras: Conectar la manguera de alta presión con la pistola pulverizadora y la conexión de alta presión del aparato y apretar a mano (EASY!Lock).
- Aparato con enrollador de mangueras: Conectar la manguera de alta presión con la pistola pulverizadora y apretar a mano (EASY!Lock).

CUIDADO

¡Peligro de daños! Recoger siempre del todo la manguera de alta presión.

Montaje de la manguera de alta presión de repuesto

Aparato con enrollador de mangueras

Figura 7

- Desenrollar totalmente la manguera de alta presión del tambor.
- Levantar la pinza de fijación para la manguera de alta presión y extraer la manguera.
- Introducir el racor de la manguera totalmente en la clavija de nodo del tambor y asegurar con una pinza de fijación.

Cambiar la botella del producto de cuidado del sistema

Nota: Presionar bien la botella al insertarla para que el cierre se perfora. No extraer la botella antes de que se vacíe.

- El producto de cuidado del sistema evita eficazmente la calcificación del serpentín de recalentamiento en el servicio con agua corriente calcárea. Este, se dosifica a gotas en la entrada del recipiente del flotador.
- La dosificación ha sido ajustada en fábrica a una dureza media del agua.

Nota: Una botella de producto para el cuidado del sistema viene incluida.

- Cambiar la botella del producto de cuidado del sistema.

Llenar de combustible

⚠ PELIGRO

¡Peligro de explosiones! Llenar sólo con gasóleo o fuel ligero. No deben emplearse combustibles inadecuados como por ejemplo gasolina.

CUIDADO

¡Riesgo de daños! El aparato no debe ponerse en funcionamiento nunca con el depósito de combustible vacío. De lo contrario, se estropeará la bomba de combustible.

- Llenar de combustible.
- Cerrar la tapa del depósito.
- Limpiar el combustible que se haya vertido.

Llenar de detergente

⚠ PELIGRO

¡Peligro de lesiones!

- Utilizar sólo productos Kärcher.
- No eche en ningún caso disolvente (gasolina, acetona, diluyente, etc.).
- Evite el contacto con los ojos y la piel.
- Tenga en cuenta las instrucciones de seguridad y uso del fabricante del detergente.

Kärcher ofrece un programa individual de limpieza y mantenimiento.

Su comercial le asesorará con mucho gusto.

- ➔ Llenar de detergente.

Conexión de agua

Valores de conexión, ver datos técnicos.

- ➔ Fijar la manguera de alimentación (largo mínimo 7,5m, diámetro mínimo 3/4") con brida de manguera al set de la toma de agua.
- ➔ Conectar la tubería de abastecimiento a la conexión de agua del aparato y a la alimentación de agua (como el grifo).

Indicación: La manguera de alimentación y la brida para mangueras no vienen incluidas.

Aspirar agua del depósito

Si desea aspirar agua de un depósito externo es necesario realizar la siguiente modificación del aparato:

- ➔ Extraer la botella del producto de cuidado del sistema.

Figura 8

- ➔ Desenroscar 2 tornillos de la carcasa del quemador.

Figura 9

- ➔ Desatornillar y extraer la pared trasera. En la pared trasera queda el manguito del recipiente del cuidado del sistema.

Figura 10

- ➔ Retirar la toma de agua del filtro fino.
- ➔ Desatornillar el filtro fino del cabezal de la bomba.
- ➔ Quitar el recipiente del cuidado del agua.

Figura 11

- ➔ Desatornillar la tubería de abastecimiento que va hacia el recipiente del flotador.
- ➔ Conectar la tubería superior de abastecimiento de agua al cabezal de la bomba.
- ➔ Cambiar de clavija el conducto de enjuague de la válvula dosificadora de detergente en el tapón ciego.
- ➔ Conectar la manguera de aspiración (diámetro mínimo 3/4" con filtro (accesorios) a la toma de agua.
 - Altura máxima de aspiración: 0,5 m
- Hasta que la bomba haya aspirado el agua, usted debe:
 - ➔ Regulación de la presión/caudal de la unidad de bomba al valor máximo.
 - ➔ Cerrar la válvula dosificadora de detergente.

⚠ PELIGRO

¡Peligro de lesiones y daños! No aspire nunca agua de un depósito de agua potable. No aspire nunca líquidos que contengan disolventes como diluyente de laca, gasolina, aceite o agua sin filtrar. Las juntas en el aparato no son resistentes a los disolventes. La neblina pulverizada de los disolventes es altamente inflamable, explosiva y tóxica.

- ➔ Montaje en orden inverso.

Indicación: Evitar que quede enganchando el cable de la válvula magnética en el recipiente del cuidado del sistema.

Figura 12

Indicación: Tras colocar la pared trasera, introducir la mano en el hueco del cuidado del sistema y presionar el manguito de este recipiente.

Toma de corriente

- Valores de conexión: véase la placa de características y datos técnicos.
- La conexión eléctrica debe ser realizada por un electricista y cumplir la norma CEI 60364-1.

⚠ PELIGRO

Peligro de lesiones por descarga eléctrica.

- Los cables eléctricos prolongadores inadecuados pueden ser peligrosos.

Para el exterior, utilice solo cables de prolongación eléctricos autorizados expresamente para ello, adecuadamente marcados y con una sección de cable suficiente:

- Recoger siempre de todos los tubos alargadores.
- El enchufe y el acoplamiento del cable de prolongación utilizado tienen que ser impermeables.

CUIDADO

La impedancia de red máxima permitida en el punto de conexión eléctrica (véanse los datos técnicos) no debe ser excedida. En caso de confusión respecto a la impedancia de red existente en su punto de conexión, póngase en contacto con la empresa que le suministra la energía.

Manejo

⚠ PELIGRO

¡Peligro de explosiones! No pulverizar líquidos combustibles.

⚠ PELIGRO

¡Peligro de lesiones! No utilizar el aparato nunca sin la lanza dosificadora sin montar. Comprobar que la lanza dosificadora está bien colocada antes de cada uso. La rosca de la lanza dosificadora debe estar bien apretada con la mano.

⚠ PELIGRO

¡Riesgo de lesiones! Durante el trabajo sujete con firmeza con las dos manos la pistola pulverizadora y el tubo pulverizador.

⚠ PELIGRO

¡Riesgo de lesiones! Durante el funcionamiento, la palanca de disparo y la palanca de fijación no deben estar bloqueadas.

⚠ PELIGRO

¡Riesgo de lesiones! Si la palanca de fijación está dañada, llamar al servicio técnico.

CUIDADO

¡Riesgo de daños! El aparato no debe ponerse en funcionamiento nunca con el depósito de combustible vacío. De lo contrario, se estropeará la bomba de combustible.

Abrir/cerrar la pistola pulverizadora

- Abrir la pistola pulverizadora: Accionar la palanca de fijación y la palanca de disparo.
- Cerrar la pistola de pulverización: Soltar la palanca de fijación y la palanca de disparo.

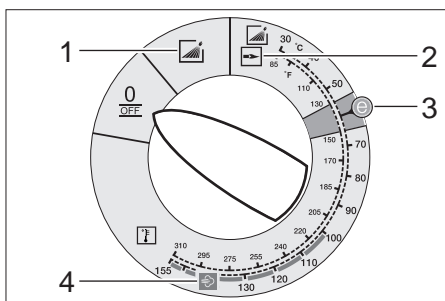
Cambiar las boquillas

⚠ PELIGRO

¡Riesgo de lesiones! Desconectar el aparato antes de cambiar la boquilla y accionar la pistola pulverizadora hasta que el aparato se quede sin presión.

- Asegurar la pistola pulverizadora empujando la palanca de fijación hacia delante.
- Sustituir la boquilla.

Tipos de servicio



0/OFF = OFF

- 1 Servicio con agua fría
- 2 Servicio con agua caliente
- 3 Nivel Eco (agua caliente máx. 60 °C)
- 4 Funcionamiento con vapor

Conexión del aparato

- Ajustar el interruptor del aparato al modo de servicio deseado.
El piloto de control de disposición de servicio se enciende.

El aparato se pone en marcha brevemente y se desconecta en cuanto se ha alcanzado la presión de trabajo.

Indicación: Si el piloto de control de la dirección de giro se ilumina durante el funcionamiento, el aparato debe pararse enseguida y se debe arreglar la avería, véase "Ayuda en caso de averías".

- Quitar el seguro de la pistola pulverizadora empujando la palanca de fijación hacia atrás.

Al accionar la pistola pulverizadora manual se vuelve a encender el aparato.

Nota: Si no sale agua de la boquilla de alta presión, purgue el aire de la bomba. Véase ayuda en el apartado "El aparato no genera presión" en Averías.

Regular la temperatura de limpieza

- Ajustar el interruptor del aparato a la temperatura deseada.

de 30 °C a 98 °C:

- Limpiar con agua caliente.

de 100 °C a 150 °C:

- Limpiar con vapor.



- Sustituir la boquilla de alta presión (acero) por una boquilla de vapor (látex) (véase "Funcionamiento con vapor").

Ajustar la presión de trabajo y el caudal

Regulación de la presión/caudal de la unidad de bomba

- Gire el husillo regulador en el sentido de las agujas del reloj: Aumentar la presión de trabajo (MAX).
- Gire el husillo regulador en el sentido contrario a las agujas del reloj: Reducir la presión de trabajo (MIN).

Regulación de la presión/caudal en la pistola pulverizadora manual

- Ajustar el interruptor del aparato a 98 °C como máximo.
- Ajustar la presión de trabajo de la regulación de la presión/caudal de la unidad de bomba al valor máximo.
- Ajustar la presión de trabajo y el caudal, para ello girar (por niveles) el regulador de presión/caudal de la pistola pulverizadora manual.

⚠ PELIGRO

¡Riesgo de lesiones! Al ajustar la regulación de presión y caudal procurar que no se suelte la rosca del tubo pulverizador.

Aviso: Si se tiene que trabajar a largo plazo con una presión reducida, ajustar la presión en la regulación de presión y caudal de la unidad de bomba.

Funcionamiento con detergente

- Utilice los detergentes con moderación para no perjudicar el medio ambiente.
- El detergente debe ser apropiado para la superficie que se ha de limpiar.
- Ajustar la concentración de detergente con ayuda de la válvula dosificadora de detergente según las indicaciones del fabricante.

Nota: Valores indicativos en el panel de control a la máxima presión de trabajo.

Indicación: Si se aspira detergente desde un recipiente externo, introducir la manguera de detergente por la ranura hacia fuera.

Limpeza

- Ajustar la presión/temperatura y concentración de detergente en función de la superficie a limpiar.

Nota: Dirigir primero el chorro a alta presión desde una mayor distancia hacia el objeto a limpiar, con el fin de evitar causar daños por una presión demasiado alta.

Método de limpieza recomendado

- disolución de la suciedad
- Rociar con detergente con moderación y dejar actuar 1...5 minutos pero sin dejar secar.
- eliminación de la suciedad
- Aplicar el chorro de agua a alta presión sobre la suciedad disuelta para eliminarla.

Servicio con agua fría

Eliminación de suciedades ligeras y enjuague de, por ejemplo: aparejos de jardín, terrazas, herramientas, etc.

- Ajustar la presión de trabajo según sea necesario.

Nivel Eco

El aparato trabaja en el rango de temperatura máx. económico (máx. 60 °C).

Servicio con agua caliente/vapor

Recomendamos las siguientes temperaturas de limpieza:

- Suciedades ligeras
30-50 °C
- Suciedades de albúmina, por ejemplo en la industria alimentaria
max. 60 °C
- Limpieza de coches, de máquinas
60-90 °C
- Desconservar, suciedades resistentes que contienen grasa
100-110 °C
- Descongelación de agregados, limpieza parcial de fachadas
hasta 140° C

Servicio con agua caliente

⚠ **PELIGRO**

Existe peligro de escaldamiento

- Ajustar el interruptor del aparato a la temperatura deseada.

Funcionamiento con vapor

⚠ **PELIGRO**

¡Peligro de escaldamiento! A temperaturas de trabajo superiores a los 98 °C la presión de trabajo no debe sobrepasar 3,2 MPa (32 bares).

Por ello se deben llevar a cabo sin falta las siguientes medidas:

⚠

- **Sustituir las boquillas de alta presión (acero inoxidable) por boquillas de salida de vapor (latón, N° de pieza, ver Datos Técnicos).**
- Abrir del todo el regulador del presión/caudal de agua en la pistola manual pulverizadora, en dirección al signo + hasta el tope.
- Ajustar la presión de trabajo de la regulación de la presión/caudal de la unidad de bomba al valor mínimo.
- Ajustar el interruptor del aparato a 100 °C como mínimo.

Interrupción del funcionamiento

- Asegurar la pistola pulverizadora empujando la palanca de fijación hacia delante.

Después del funcionamiento con detergente

- Poner la válvula dosificadora en la posición "0".
- Ajustar el interruptor del aparato en el nivel 1 (funcionamiento con agua fría).
- Enjuagar el aparato con la pistola pulverizadora abierta durante al menos 1 minuto.

Desconexión del aparato

⚠ **PELIGRO**

¡Peligro de escaldamiento por agua caliente! Después del servicio con agua caliente o vapor el aparato debe ser enfriado al menos dos minutos con agua fría con la pistola abierta.

- Cerrar el abastecimiento de agua.
- Abrir la pistola pulverizadora manual.
- Conectar la bomba con el interruptor de equipo y dejar en marcha 5-10 segundos.
- Cerrar la pistola de pulverización manual.
- Ponga el interruptor del aparato en "0/OFF".
- Sacar el enchufe de la toma de corriente sólo con las manos secas.
- Retirar la conexión de agua.
- Poner en funcionamiento la pistola pulverizadora manual hasta que no quede presión en el aparato.
- Asegurar la pistola pulverizadora empujando la palanca de fijación hacia delante.

Almacenamiento del aparato

- Encajar la lanza dosificadora en el soporte del capó del aparato.
- Enrollar la manguera a alta presión y el cable eléctrico y colocarlos en soportes.

Aparato con enrollador de mangueras:

- Antes de enrollar la manguera a alta presión colóquela estirada.
- Gire la manivela en el sentido de las agujas del reloj (dirección de la flecha).

Nota: No doble la manguera a alta presión y el cable eléctrico.

Protección antiheladas

CUIDADO

¡Riesgo de daños! El hielo deteriora el aparato si éste no se ha vaciado por completo de agua.

- Coloque el aparato en un lugar a salvo de las heladas.

Si el aparato está conectado a una chimenea deberá tenerse en cuenta lo siguiente:

CUIDADO

Peligro de sufrir daños a causa del aire frío que penetre a través de la chimenea.

- Mantener el aparato a salvo de las temperaturas exteriores por debajo de 0° C. Si no es posible el almacenamiento libre de heladas, pare el aparato.

Parada

En largos periodos de inactividad o cuando no sea posible el almacenamiento a salvo del hielo:

- Vaciar el depósito de detergente.
- Dejar salir agua.
- Enjuagar el aparato con anticongelante.

Dejar salir agua

- Desatornillar la manguera de abastecimiento de agua y la manguera a alta presión.
- Desatornillar el tubo de abastecimiento en el fondo de la caldera y hacer marchar en vacío el serpentín de recalentamiento.
- Dejar en marcha el aparato durante 1 minuto como máximo hasta que la bomba y los conductos estén vacíos.

Enjuagar el aparato con anticongelante.

Nota: Tener en cuenta las instrucciones de uso del fabricante del anticongelante.

- Añadir a la caja de flotador un anticongelante de los habituales en el mercado.
- Encender el aparato (sin quemador), hasta que está totalmente enjuagado.

De este modo se conseguirá una protección segura contra la corrosión.

Almacenamiento

△ **PRECAUCIÓN**

¡Peligro de lesiones y daños! Respetar el peso del aparato en el almacenamiento.

Transporte

Figura 13

CUIDADO

¡Riesgo de daños! Al cargar el aparato con una carretilla elevadora, tener en cuenta la ilustración.

CUIDADO

Proteger la palanca de fijación contra daños durante el transporte.

△ **PRECAUCIÓN**

¡Peligro de lesiones y daños! Respetar el peso del aparato para el transporte.

- Al transportar en vehículos, asegurar el aparato para evitar que resbale y vuelque conforme a las directrices vigentes.

Cuidados y mantenimiento

⚠ PELIGRO

Peligro de lesiones causadas por un aparato que se arranque involuntariamente y descarga eléctrica. Antes de efectuar cualquier trabajo en el aparato, hay que desconectarlo de la red eléctrica.

- Cerrar el abastecimiento de agua.
- Abrir la pistola pulverizadora manual.
- Conectar la bomba con el interruptor de equipo y dejar en marcha 5-10 segundos.
- Cerrar la pistola de pulverización manual.
- Ponga el interruptor del aparato en "0/OFF".
- Sacar el enchufe de la toma de corriente sólo con las manos secas.
- Retirar la conexión de agua.
- Poner en funcionamiento la pistola pulverizadora manual hasta que no quede presión en el aparato.
- Asegurar la pistola pulverizadora empujando la palanca de fijación hacia delante.
- Deje enfriar el aparato.

Un comercial de Kärcher especializado le informará sobre la realización de una inspección de seguridad regular o el cierre de un contrato de mantenimiento.

Intervalos de mantenimiento

Todas las semanas

- Limpie el tamiz en la conexión del agua.
- Limpiar el filtro de depuración fina.
- Limpiar el filtro de combustible.
- Controle el nivel de aceite.

CUIDADO

¡Peligro de daños! En caso de aceite lechoso informar inmediatamente al servicio postventa Kärcher.

mensualmente

- Limpie el tamiz en el dispositivo de seguridad contra el funcionamiento en seco.
- Limpie el filtro en la manguera de aspiración de detergente.

Cada 500 horas de servicio, al menos cada año

- ha de cambiar el aceite.
- Solicitar al servicio técnico que efectúe el mantenimiento del aparato.

Realizar como muy tarde cada 5 años

- Realizar la comprobación de presión de acuerdo con las indicaciones del fabricante.

Trabajos de mantenimiento

Limpie el tamiz en la conexión del agua

- Retire el tamiz.
- Limpie el tamiz en agua y vuelva a colocarlo.

Limpiar el filtro de depuración fina

- Despresurizar el sistema de alta presión.
- Deastornillar el filtro fino del cabezal de la bomba.
- Desmontar el filtro fino y sacar el filtro.
- Limpiar el filtro con agua limpia o aire comprimido.
- Montar siguiendo los pasos a la inversa.

Limpiar el filtro de combustible

- Sacudir el filtro de combustible. El combustible no debe entrar en contacto con el medio ambiente.

Limpie el tamiz en el dispositivo de seguridad contra el funcionamiento en seco

- Hacer palaca para extraer la pinza de fijación y extraer la manguera (sistema de amortiguación suave) del dispositivo de seguridad contra el funcionamiento en seco
- Saque el tamiz.

Nota: En caso necesario gire el tornillo M8 unos 5 mm hacia adentro y saque así el tamiz.

- Limpie el tamiz en agua.
- Meta el tamiz.
- Desplazar el racor de la manguera totalmente en el dispositivo de seguridad contra el funcionamiento en seco y asegurar con la pinza de fijación.

Limpie el filtro en la manguera de aspiración de detergente.

- Saque la tubuladura de aspiración de detergente.
- Limpie el filtro en agua y vuelva a colocarlo.

Cambie el aceite.

- Prepare un recipiente colector para aprox. 1 litro de aceite.
- Suelte el tornillo de purga.

Elimine el aceite viejo sin dañar el medio ambiente o entregarlo en un punto de recogida de residuos.

- Vuelva a apretar el tornillo de purga.
- Introducir aceite poco a poco hasta la marca MAX.

Nota: Las burbujas de aire deben poder desaparecer.

Tipo de aceite y cantidad de llenado, ver datos técnicos.

Ayuda en caso de avería

⚠ PELIGRO

Peligro de lesiones causadas por un aparato que se arranque involuntariamente y descarga eléctrica. Antes de efectuar cualquier trabajo en el aparato, hay que desconectarlo de la red eléctrica.

El piloto de control de la dirección de giro (solo aparatos trifásicos)

Figura 14

- Cambiar los polos del enchufe.

El piloto de control de disposición de servicio se apaga

- No hay tensión de red, véase "El aparato no se pone en marcha".

Piloto de control revisión

El piloto de control de mantenimiento se ilumina

- Falta de aceite
- Rellene con aceite.

1 parpadeo

- Falta de agua
- Comprobar la conexión de agua y las tuberías.
- Fuga en el sistema de alta presión
- Verificar la estanqueidad del sistema de alta presión y las conexiones.

2 parpadeos

- Error en el suministro de tensión o absorción de corriente del motor demasiado grande.
- Comprobar el cable de conexión y los fusibles de red.
- Avisar al servicio técnico.

3 parpadeos

- Motor sobrecargado/sobrecalentado
- Ponga el interruptor del aparato en "0/ OFF".
- Deje enfriar el aparato.
- Conexión del aparato
- El error se repite varias veces.
- Avisar al servicio técnico.

4 parpadeos

- El limitador de temperatura de gases de escape se ha activado.
- Ponga el interruptor del aparato en "0/ OFF".
- Deje enfriar el aparato.
- Conexión del aparato
- El error se repite varias veces.
- Avisar al servicio técnico.

Parpadear 5 veces

- El interruptor de láminas flexibles está pegado al dispositivo de seguridad contra el funcionamiento en seco o el émbolo magnético está enganchado.
- Avisar al servicio técnico.

Parpadear 6 veces

- El detector de llamas ha apagado el quemador.
- Avisar al servicio técnico.

El piloto de control de combustible está encendido

- Depósito de combustible vacío.
- Llenar de combustible.

El piloto de control del producto de cuidado del sistema se enciende

- La botella del producto de cuidado del sistema está vacía.
- Cambiar la botella del producto de cuidado del sistema.

El piloto de control del detergente está iluminado

- El depósito de detergente está vacío.
- Llenar de detergente.

El aparato no funciona

- No hay tensión de red
- Verificar conexión de red/cable.

El aparato no genera presión

- Aire en el sistema
- Purgar el aire de la bomba:
- Poner la válvula dosificadora en la posición "0".
 - Cuando la pistola pulverizadora está abierta conecte y desconecte el aparato varias veces con el interruptor principal.
 - Abrir/cerrar la regulación de la presión/caudal de la unidad de bomba con la pistola pulverizadora manual.

Nota: Al desmontar la manguera de alta presión de la conexión a alta presión se acelera el proceso de purga de aire.

- Si el depósito de detergente está vacío, llénelo.
- Verifique las conexiones y tuberías.
- La presión está ajustada a MIN.
- Ajuste la presión a MAX.
- Limpie el tamiz en la conexión del agua.
- Limpie el tamiz.

- Limpiar el filtro de depuración fina, si es necesario cambiar.
- La cantidad de abastecimiento de agua es escasa
- Verifique la cantidad de abastecimiento de agua (ver datos técnicos).

El aparato tiene fugas, el agua gotea del aparato por abajo

- La bomba no es estanca
- Nota:** Lo permitido es 3 gotas por minuto.
- En caso de fuga de mayor envergadura deje que el servicio técnico revise el aparato.

El aparato se enciende y se apaga continuamente cuando la pistola está cerrada

- Fuga en el sistema de alta presión
- Verificar la estanqueidad del sistema de alta presión y las conexiones.

El aparato no succiona detergente

- Deje en marcha el aparato con la válvula dosificadora de detergente abierta y el suministro de agua cerrado hasta que la caja de flotador se haya vaciado y la presión baje hasta "0".
- Abrir de nuevo el suministro de agua. Si la bomba sigue sin aspirar detergente puede ser debido a lo siguiente:
- El filtro en la manguera de aspiración de detergente está sucio
- Limpiar el filtro.
- La válvula de retención se pega
- Desmontar la manguera de detergente y soltar la válvula de retención con un objeto obtuso.

El quemador no se enciende

- Depósito de combustible vacío.
- ➔ Llenar de combustible.
- Falta de agua
- ➔ Comprobar la conexión de agua y las tuberías.
- ➔ Limpie el tamiz en el dispositivo de seguridad contra el funcionamiento en seco.
- El filtro de combustible está sucio
- ➔ Cambie el filtro de combustible.
- No hay chispa de encendido
- ➔ Si durante el servicio no se ve ninguna chispa de encendido a través de la mirilla, lleve el aparato al servicio técnico para revisarlo.

La temperatura regulada no se alcanza durante el servicio con agua caliente

- La presión de trabajo/caudal son demasiado altos
- ➔ Reducir la presión de trabajo y el caudal del regulador de presión/caudal de la unidad de bomba.
- El serpentín de recalentamiento ha almacenado hollín
- ➔ El aparato deberá deshollinarse el servicio técnico.

Servicio de atención al cliente

Si la avería no se puede solucionar el aparato debe ser revisado por el servicio técnico.

Garantía

En todos los países rigen las condiciones de garantía establecidas por nuestra empresa distribuidora. Las averías del aparato serán subsanadas gratuitamente dentro del periodo de garantía, siempre que se deban a defectos de material o de fabricación.

En un caso de garantía, le rogamos que se dirija con el comprobante de compra al distribuidor donde adquirió el aparato o al servicio al cliente autorizado más próximo a su domicilio.

Accesorios y piezas de repuesto

Nota: Al conectar el aparato a una chimenea o cuando no se vea el aparato, recomendamos integrar un detector de llamas (opcional).

Utilice solamente accesorios y recambios originales, ya que garantizan un funcionamiento correcto y seguro del equipo.

Puede encontrar información acerca de los accesorios y recambios en www.kaercher.com.

Declaración UE de conformidad

Por la presente declaramos que la máquina designada a continuación cumple, tanto en lo que respecta a su diseño y tipo constructivo como a la versión puesta a la venta por nosotros, las normas básicas de seguridad y sobre la salud que figuran en las directivas comunitarias correspondientes. La presente declaración perderá su validez en caso de que se realicen modificaciones en la máquina sin nuestro consentimiento explícito.

Producto: Limpiadora a alta presión
Modelo: 1.169-xxx
Modelo: 1.170-xxx
Modelo: 1.173-xxx
Modelo: 1.174-xxx

Directivas comunitarias aplicables

2014/68/UE
2006/42/CE (+2009/127/CE)
2014/30/UE
2000/14/CE

Categoría del módulo

II

Proceso de conformidad

Módulo H

serpentín de recalentamiento

Evaluación de conformidad módulo H

Válvula de seguridad

Evaluación de conformidad art. 4 sec. 3

bloque de control

Evaluación de conformidad módulo H

diversas tuberías

Evaluación de conformidad art. 4 sec. 3

Normas armonizadas aplicadas

EN 60335-1
EN 60335-2-79
EN 55014-1: 2006+A1: 2009+A2: 2011
EN 55014-2: 2015
EN 61000-3-2: 2014
EN 62233: 2008
HDS 7/16, HDS 8/18-4, HDS 9/17-4:
EN 61000-3-3: 2013
HDS 6/10, HDS 6/12, HDS 6/14, HDS 6/14-4,
HDS 8/17:
EN 61000-3-11: 2000
Nombre del centro mencionado:
Para 2014/68/UE

TÜV Rheinland Industrie Service GmbH
Am Grauen Stein
51105 Köln
Nº de id. 0035

Procedimiento de evaluación de la conformidad aplicado

2000/14/CE: Anexo V

Nivel de potencia acústica dB(A)

HDS 6/10

Medido: 91

Garantizado: 94

HDS 6/12

Medido: 91

Garantizado: 94

HDS 6/14

Medido: 91

Garantizado: 94

HDS 6/14-4

Medido: 88

Garantizado: 91

HDS 7/16

Medido: 92

Garantizado: 95

HDS 8/17

Medido: 93

Garantizado: 96

HDS 8/18-4

Medido: 87

Garantizado: 90

HDS 9/17-4

Medido: 88


Garantizado: 91

5.957-989

Los abajo firmantes actúan con plenos poderes y con la debida autorización de la dirección de la empresa.



H. Jenner
CEO



S. Reiser
Head of Approval

Persona autorizada para la documentación:
S. Reiser

Alfred Kärcher GmbH & Co. KG
Alfred-Kärcher-Str. 28 - 40
71364 Winnenden (Germany)
Tele.: +49 7195 14-0
Fax: +49 7195 14-2212

Winnenden, 2016/01/01

Datos técnicos

		HDS 6/10	HDS 6/12	HDS 6/14
Conexión de red				
Tensión	V	100	230-240	230
Tipo de corriente	Hz	1~ 50	1~ 50	1~ 50
Potencia conectada	kW	2,9	3,0	3,6
Fusible de red (inerte)	A	30	13	16
Categoría de protección	--	IPX5	IPX5	IPX5
Clase de protección	--	I	I	I
Impedancia de red máxima permitida	Ohm	0.3710	0.3710	0.3710
Conexión de agua				
Temperatura de entrada (máx.)	°C	30	30	30
Velocidad de alimentación (mín.)	l/h (l/min)	800 (13,3)	800 (13,3)	800 (13,3)
Altura de aspiración desde el depósito abierto (20 °C)	m	0,5	0,5	0,5
Presión de entrada (máx.)	MPa (bar)	1 (10)	1 (10)	1 (10)
Potencia y rendimiento				
Caudal, agua	l/h (l/min)	240-560 (4-9,3)	240-560 (4-9,3)	240-560 (4-9,3)
Presión de trabajo agua (con boquilla estándar)	MPa (bar)	3-10 (30-100)	3-12 (30-120)	3-14 (30-140)
Sobrepresión de servicio máxima (válvula de seguridad)	MPa (bar)	12 (120)	15 (150)	17 (170)
Caudal, accionamiento por vapor	l/h (l/min)	240-290 (4-4,8)	240-290 (4-4,8)	240-290 (4-4,8)
Presión de trabajo máx accionamiento por vapor (con boquilla de salida de vapor)	MPa (bar)	3,2 (32)	3,2 (32)	3,2 (32)
No. de pieza boquilla de salida de vapor	--	2.114-000.0	2.114-000.0	2.114-000.0
Temperatura de trabajo máx. agua caliente	°C	98	98	98
Temperatura de trabajo, accionamiento por vapor	°C	155	155	155
Aspiración de detergente	l/h (l/min)	0-33,6 (0-0,56)	0-33,6 (0-0,56)	0-33,6 (0-0,56)
Potencia del quemador	kW	43	43	43
Consumo máximo de fuel	kg/h	3,5	3,5	3,5
Fuerza de retroceso de la pistola pulverizadora manual (máx.)	N	21,8	25,6	25,6
Tamaño de la boquilla de la boquilla estándar	--	043	042	036
Valores calculados conforme a la norma EN 60335-2-79				
Emisión sonora				
Nivel de presión acústica L_{pA}	dB(A)	76	76	76
Inseguridad K_{pA}	dB(A)	3	3	3
Nivel de potencia acústica L_{WA} + inseguridad K_{WA}	dB(A)	94	94	94
Valor de vibración mano-brazo				
Pistola pulverizadora manual	m/s^2	2,7	2,7	2,7
Lanza dosificadora	m/s^2	5,4	5,4	5,4
Inseguridad K	m/s^2	0,3	0,3	0,3
Combustibles				
Material combustible	--	Aceite combustible EL o Diesel	Aceite combustible EL o Diesel	Aceite combustible EL o Diesel
Cantidad de aceite	l	0,3	0,3	0,3
Tipo de aceite	--	0W40	0W40	0W40
Medidas y pesos				
Longitud x anchura x altura	mm	1060 x 650 x 920	1060 x 650 x 920	1060 x 650 x 920
Peso de funcionamiento típico, C	kg	108,1	108,1	108,1
Peso de funcionamiento típico, CX	kg	--	--	111
Depósito de carburante	l	15,5	15,5	15,5
Depósito de detergente	l	15,5	15,5	15,5

		HDS 6/14-4	HDS 7/16	HDS 7/16
Conexión de red				
Tensión	V	230	400	230
Tipo de corriente	Hz	1~ 50	3~ 50	3~ 50
Potencia conectada	kW	3,6	4,7	4,7
Fusible de red (inerte)	A	16	16	16
Categoría de protección	--	IPX5	IPX5	IPX5
Clase de protección	--	I	I	I
Impedancia de red máxima permitida	Ohm	0.3617	--	--
Conexión de agua				
Temperatura de entrada (máx.)	°C	30	30	30
Velocidad de alimentación (mín.)	l/h (l/min)	800 (13,3)	900 (15)	900 (15)
Altura de aspiración desde el depósito abierto (20 °C)	m	0,5	0,5	0,5
Presión de entrada (máx.)	MPa (bar)	1 (10)	1 (10)	1 (10)
Potencia y rendimiento				
Caudal, agua	l/h (l/min)	240-560 (4-9,3)	270-660 (4,5-11)	270-660 (4,5-11)
Presión de trabajo agua (con boquilla estándar)	MPa (bar)	3-14 (30-140)	3-16 (30-160)	3-16 (30-160)
Sobrepresión de servicio máxima (válvula de seguridad)	MPa (bar)	17 (170)	19,5 (195)	19,5 (195)
Caudal, accionamiento por vapor	l/h (l/min)	240-290 (4-4,8)	270-305 (4,5-5,1)	270-305 (4,5-5,1)
Presión de trabajo máx accionamiento por vapor (con boquilla de salida de vapor)	MPa (bar)	3,2 (32)	3,2 (32)	3,2 (32)
No. de pieza boquilla de salida de vapor	--	2.114-000.0	2.114-001.0	2.114-001.0
Temperatura de trabajo máx. agua caliente	°C	98	98	98
Temperatura de trabajo, accionamiento por vapor	°C	155	155	155
Aspiración de detergente	l/h (l/min)	0-33,6 (0-0,56)	0-39,6 (0-0,66)	0-39,6 (0-0,66)
Potencia del quemador	kW	43	51	51
Consumo máximo de fuel	kg/h	3,5	4,1	4,1
Fuerza de retroceso de la pistola pulverizadora manual (máx.)	N	25,6	32,4	32,4
Tamaño de la boquilla de la boquilla estándar	--	035	040	040
Valores calculados conforme a la norma EN 60335-2-79				
Emisión sonora				
Nivel de presión acústica L _{pA}	dB(A)	73	77	77
Inseguridad K _{pA}	dB(A)	3	3	3
Nivel de potencia acústica L _{WA} + inseguridad K _{WA}	dB(A)	91	95	95
Valor de vibración mano-brazo				
Pistola pulverizadora manual	m/s ²	7,4	2,6	2,6
Lanza dosificadora	m/s ²	5,3	4,2	4,2
Inseguridad K	m/s ²	0,3	0,3	0,3
Combustibles				
Material combustible	--	Aceite combustible EL o Diesel	Aceite combustible EL o Diesel	Aceite combustible EL o Diesel
Cantidad de aceite	l	0,7	0,3	0,3
Tipo de aceite	--	0W40	SAE 90	SAE 90
Medidas y pesos				
Longitud x anchura x altura	mm	1060 x 650 x 920	1060 x 650 x 920	1060 x 650 x 920
Peso de funcionamiento típico, C	kg	118,6	118,1	118,1
Peso de funcionamiento típico, CX	kg	121,5	121	121
Depósito de carburante	l	15,5	15,5	15,5
Depósito de detergente	l	15,5	15,5	15,5

		HDS 8/17		HDS 8/18-4		HDS 9/17-4
Conexión de red						
Tensión	V	400	230	400	230	400
Tipo de corriente	Hz	3~ 50	3~ 50	3~ 50	3~ 50	3~ 50
Potencia conectada	kW	5,7	5,7	6,0	6,0	6,5
Fusible de red (inerte)	A	16	16	16	16	16
Categoría de protección	--	IPX5	IPX5	IPX5	IPX5	IPX5
Clase de protección	--	I	I	I	I	I
Impedancia de red máxima permitida	Ohm	0.2638		--		--
Conexión de agua						
Temperatura de entrada (máx.)	°C	30		30		30
Velocidad de alimentación (mín.)	l/h (l/min)	1000 (16,7)		1000 (16,7)		1100 (18,3)
Altura de aspiración desde el depósito abierto (20 °C)	m	0,5		0,5		0,5
Presión de entrada (máx.)	MPa (bar)	1 (10)		1 (10)		1 (10)
Potencia y rendimiento						
Caudal, agua	l/h (l/min)	290-760 (4,8-12,7)		300-800 (5-13,3)		350-900 (5,8-15)
Presión de trabajo agua (con boquilla estándar)	MPa (bar)	3-17 (30-170)		3-18 (30-180)		3-17 (30-170)
Sobrepresión de servicio máxima (válvula de seguridad)	MPa (bar)	20,5 (205)		21,5 (215)		20,5 (205)
Caudal, accionamiento por vapor	l/h (l/min)	290-340 (4,8-5,7)		300-350 (5-5,8)		350-400 (5,8-6,7)
Presión de trabajo máx accionamiento por vapor (con boquilla de salida de vapor)	MPa (bar)	3,2 (32)		3,2 (32)		3,2 (32)
No. de pieza boquilla de salida de vapor	--	2.114-002.0		2.114-002.0		2.114-004.0
Temperatura de trabajo máx. agua caliente	°C	98		98		98
Temperatura de trabajo, accionamiento por vapor	°C	155		155		155
Aspiración de detergente	l/h (l/min)	0-45,6 (0-0,76)		0-48 (0-0,8)		0-54 (0-0,9)
Potencia del quemador	kW	58		61		69
Consumo máximo de fuel	kg/h	4,7		5,0		5,6
Fuerza de retroceso de la pistola pulverizadora manual (máx.)	N	39,8		41,4		45,7
Tamaño de la boquilla de la boquilla estándar	--	045		043		054
Valores calculados conforme a la norma EN 60335-2-79						
Emisión sonora						
Nivel de presión acústica L _{pA}	dB(A)	79		73		74
Inseguridad K _{pA}	dB(A)	3		3		3
Nivel de potencia acústica L _{WA} + inseguridad K _{WA}	dB(A)	96		90		91
Valor de vibración mano-brazo						
Pistola pulverizadora manual	m/s ²	2,0		3,4		3,6
Lanza dosificadora	m/s ²	2,7		3,4		2,3
Inseguridad K	m/s ²	0,3		0,3		0,3
Combustibles						
Material combustible	--	Aceite combustible EL o Diesel		Aceite combustible EL o Diesel		Aceite combustible EL o Diesel
Cantidad de aceite	l	0,3		0,7		0,7
Tipo de aceite	--	SAE 90		SAE 90		SAE 90
Medidas y pesos						
Longitud x anchura x altura	mm	1060 x 650 x 920		1060 x 650 x 920		1060 x 650 x 920
Peso de funcionamiento típico, C	kg	121,1		126,1		131,4
Peso de funcionamiento típico, CX	kg	124		129		134,3
Depósito de carburante	l	15,5		15,5		15,5
Depósito de detergente	l	15,5		15,5		15,5

Inspecciones repetitivas

Nota: Se deben respetar las recomendaciones de intervalos de inspección de los requisitos nacionales correspondientes del país donde está operativo el aparato.

Inspección llevada a cabo por:	Inspección exterior	Inspección interior	Inspección de resistencia
Nombre	Firma de la persona cualificada/fecha	Firma de la persona cualificada/fecha	Firma de la persona cualificada/fecha
Nombre	Firma de la persona cualificada/fecha	Firma de la persona cualificada/fecha	Firma de la persona cualificada/fecha
Nombre	Firma de la persona cualificada/fecha	Firma de la persona cualificada/fecha	Firma de la persona cualificada/fecha
Nombre	Firma de la persona cualificada/fecha	Firma de la persona cualificada/fecha	Firma de la persona cualificada/fecha
Nombre	Firma de la persona cualificada/fecha	Firma de la persona cualificada/fecha	Firma de la persona cualificada/fecha
Nombre	Firma de la persona cualificada/fecha	Firma de la persona cualificada/fecha	Firma de la persona cualificada/fecha



Leia o manual de manual original antes de utilizar o seu aparelho. Proceda conforme as indicações no manual e guarde o manual para uma consulta posterior ou para terceiros a quem possa vir a vender o aparelho.

- Antes de colocar em funcionamento pela primeira vez é imprescindível ler atentamente as indicações de segurança n.º 5.951-949.0!
- No caso de danos provocados pelo transporte, informe imediatamente o revendedor.
- Verificar o conteúdo da embalagem ao desembalar o aparelho. Volume de fornecimento, ver figura 1.

Índice

Proteção do meio-ambiente ..	PT	1
Níveis de perigo	PT	1
Visão Geral	PT	2
Símbolos no aparelho	PT	3
Utilização conforme o fim a que se destina a máquina	PT	3
Avisos de segurança	PT	3
Equipamento de segurança ..	PT	4
Colocação em funcionamento	PT	4
Manuseamento	PT	7
Armazenamento	PT	10
Transporte	PT	11
Conservação e manutenção ..	PT	11
Ajuda em caso de avarias	PT	12
Garantia	PT	14
Acessórios e peças sobressalentes	PT	14
Declaração UE de conformidade	PT	15
Dados técnicos	PT	16
Inspecções periódicas	PT	19

Proteção do meio-ambiente



Os materiais da embalagem são recicláveis. Não coloque as embalagens no lixo doméstico, envie-as para uma unidade de reciclagem.



Os aparelhos velhos contêm materiais preciosos e recicláveis e deverão ser reutilizados. Baterias, óleo e produtos similares não podem ser deitados fora ao meio ambiente. Por isso, elimine os aparelhos velhos através de sistemas de recolha de lixo adequados.

Por favor, não deposite o óleo de motor, o gasóleo ou a gasolina no ambiente. Proteja o solo e elimine óleo velho sem prejudicar o ambiente.

Avisos sobre os ingredientes (REACH)

Informações actuais sobre os ingredientes podem ser encontradas em:

www.kaercher.com/REACH

Níveis de perigo

⚠ **PERIGO**

Aviso referente a um perigo eminente que pode conduzir a graves ferimentos ou à morte.

⚠ **ATENÇÃO**

Aviso referente a uma possível situação perigosa que pode conduzir a graves ferimentos ou à morte.

⚠ **CUIDADO**

Aviso referente a uma situação potencialmente perigosa que pode causar ferimentos leves.

ADVERTÊNCIA

Aviso referente a uma situação potencialmente perigosa que pode causar danos materiais.

Visão Geral

Elementos do aparelho

Figura 1

- 1 Suporte para a lança
- 2 Manómetro
- 3 Entalhe para a mangueira de aspiração do detergente
- 4 Concha (bilateral)
- 5 Conexão de água com peneira
- 6 Conjunto de ligação da água
- 7 Ligação de alta pressão EASY!Lock
- 8 Mangueira de alta pressão EASY!Lock
- 9 Lança EASY!Lock
- 10 Bocal de alta pressão (aço inoxidável)
- 11 Bocal de vapor (latão)
- 12 Orifício de enchimento para detergente
- 13 Rolo de guia com travão de imobilização
- 14 Filtro do combustível
- 15 Alavanca de segurança
- 16 Linha adutora eléctrica
- 17 Gatilho de disparo
- 18 Mala de ferramentas (apenas HDS C)
- 19 Bloqueio de segurança da pistola pulverizadora manual
- 20 Pistola pulverizadora manual EASY!Lock
- 21 Regulação da pressão/débito na pistola pulverizadora manual
- 22 Orifício para encher o combustível
- 23 Válvula de dosagem do detergente
- 24 Painel de comando
- 25 Depósito para pistola pulverizadora manual
- 26 Mangueira de ligação do tambor da mangueira (apenas HDS CX)
- 27 Cavidade de apoio
- 28 Tambor de mangueira (apenas HDS CX)
- 29 Manivela para tambor de mangueira (apenas HDS CX)
- 30 Alça
- 31 Placa de tipo
- 32 Fecho da tampa
- 33 Prateleira para acessórios
- 34 Queimador
- 35 Depósito para lança

- 36 Tampa da máquina
- 37 Conservação do sistema Advance RM 110/RM 111
- 38 Regulação da pressão/débito da unidade da bomba
- 39 Recipiente do óleo
- 40 Parafuso de descarga de óleo
- 41 Válvula de retenção da aspiração do detergente
- 42 Mangueira de aspiração do detergente com filtro
- 43 Filtro do combustível
- 44 Grampo de fixação
- 45 Mangueira (sistema de amortecimento suave) da protecção contra falta de água
- 46 Dispositivo de protecção contra a falta de água
- 47 Filtro no dispositivo de protecção contra a falta de água
- 48 Filtro fino (água)
- 49 Reservatório com flutuador

Painel de comando

Figura 2

- A Interruptor da máquina
- 1 Lâmpada de controlo do sentido de rotação (apenas aparelhos trifásicos)
 - 2 Lâmpada de controlo "pronto a funcionar"
 - 3 Lâmpada de controlo do combustível
 - 4 Lâmpada de controlo de serviço (Assistência)
 - 5 Luz de controlo do detergente
 - 6 Lâmpada de controlo da conservação do sistema

Identificação da cor

- Os elementos de comando para o processo de limpeza são amarelos.
- Os elementos de comando para a manutenção e o serviço são cinza claros.

Símbolos no aparelho



Os jactos de alta pressão podem ser perigosos em caso de uso incorrecto. O jacto não deve ser dirigido contra pessoas, animais, equipamento eléctrico activo ou contra o próprio aparelho.



Perigo devido a tensão eléctrica! Os trabalhos nos componentes da instalação só podem ser efectuados por especialistas electrotécnicos ou por pessoal técnico devidamente autorizado.



Perigo de queimaduras devido a superfícies quentes!



Perigo de envenenamento! Não inalar os gases de escape.

Utilização conforme o fim a que se destina a máquina

Para limpar: Máquinas, veículos, edifícios, ferramentas, fachadas, terraços, utensílios de jardinagem etc.

⚠ PERIGO

Perigo de lesões! Ao utilizar a máquina em estações de serviço ou noutros locais de perigo, observe as respectivas disposições em matéria de segurança.

Evite que efluentes poluídas com óleo mineral entrem no solo, na água ou na canalização. Por isso, faça lavagens de motor e do chassis inferior somente em locais adequados para este fim e equipados com separador de óleo.

Requisitos colocados à qualidade da água:

ADVERTÊNCIA

Como meio de alta pressão, só pode ser utilizada água limpa. A sujidade provoca o desgaste prematuro ou depósitos no aparelho e nos acessórios.

Se for utilizada água de reciclagem, os seguintes valores-limite não podem ser ultrapassados.

Valor ph	6,5...9,5
Condutibilidade eléctrica *	Condutibilidade de água limpa +1200 µS/cm
Substâncias depositáveis **	< 0,5 mg/l
Substâncias filtráveis ***	< 50 mg/l
Hidrocarbonetos	< 20 mg/l
Cloreto	< 300 mg/l
Sulfato	< 240 mg/l
Cálcio	< 200 mg/l
Dureza total	< 28 °dH < 50 °TH < 500 ppm (mg CaCO ₃ /l)
Ferro	< 0,5 mg/l
Manganésio	< 0,05 mg/l
Cobre	< 2 mg/l
Cloro activo	< 0,3 mg/l
Livre de odores agressivos	
* No total, máximo de 2000 µS/cm	
** Volume de ensaio 1 l, tempo de depósito 30 min	
*** Sem substâncias abrasivas	

Avisos de segurança

- Respeitar as respectivas disposições nacionais do legislador referentes a projectores de jactos líquidos.
- Respeitar as respectivas disposições nacionais do legislador referentes à prevenção de acidentes. Os projectores de jactos líquidos têm que ser controlados regularmente e o resultado do controlo registado por escrito.
- O equipamento de aquecimento da instalação é uma instalação de combustão. As instalações de combustão têm que ser controladas regularmente de acordo com as prescrições nacionais em vigor.

- De acordo com as prescrições nacionais em vigor, esta lavadora de alta pressão tem que ser colocada em funcionamento por uma pessoa qualificada, caso seja utilizada para fins profissionais. A KÄRCHER já realizou esta primeira colocação em funcionamento por si e documentou a mesma. A documentação referente pode ser adquirida junto do seu agente autorizado KÄRCHER a pedido. P. f. disponibilize o n.º de peça e o n.º de fabrico do aparelho aquando da requisição da documentação.
- Alertamos para o facto que, de acordo com as prescrições nacionais em vigor, o aparelho tem que ser sujeito a uma inspecção periódica por uma pessoa qualificada. Por favor, dirija-se ao seu agente autorizado KÄRCHER.
- Não devem ser feitas quaisquer alterações no aparelho/nos acessórios.

Equipamento de segurança

Os dispositivos de segurança servem para protecção do utilizador e não podem ser colocados fora de serviço nem sofrer alterações no seu funcionamento.

Válvula de descarga com dois interruptores manométricos

- Ao reduzir a quantidade de água na cabeça da bomba ou através da regulação de servopressão, a válvula de descarga abre e uma parte da água volta a fluir para o lado de aspiração da bomba.
- Quando se fecha a pistola pulverizadora manual e, em consequência, toda a água voltar ao lado de aspiração da bomba, o interruptor manométrico desligará a bomba através da válvula de descarga.
- Se a pistola manual for novamente aberta, o interruptor de pressão (manométrico) na cabeça do cilindro liga igualmente a bomba.

A válvula de descarga vem regulada e selada da fábrica. A regulação só pode ser efectuada pelo serviço de assistência técnica.

Válvula de segurança

- A válvula de segurança abre-se quando a válvula de segurança ou o interruptor manométrico, estiverem com defeito.
- A válvula de segurança vem regulada e selada da fábrica. A regulação só pode ser efectuada pelo serviço de assistência técnica.

Dispositivo de protecção contra a falta de água

- O dispositivo de protecção contra a falta de água impede que o queimador seja ligado enquanto faltar água.
- Um coador protege o dispositivo de protecção contra sujeira e deverá ser limpado regularmente.

Regulador da temperatura do gás de escape

- O regulador da temperatura do gás de escape desliga o aparelho assim que este atingir uma temperatura demasiado elevada do gás de escape.

Colocação em funcionamento

⚠ ATENÇÃO

Perigo de ferimentos! O aparelho, os acessórios, os tubos e as conexões têm de se encontrar num bom estado. Em caso de dúvidas quanto ao bom estado do aparelho, não o utilizar.

➔ Activar o travão de imobilização.

Montar o arco de alça

Figura 3

Binário de aperto dos parafusos: 6,5-7,0 Nm

Montar a mala de ferramentas (apenas HDS C)

Figura 4

- Engatar a mala de ferramentas nos pinos de encaixe superiores do aparelho.
- Virar a mala de ferramentas para baixo e encaixar.
- Fixar a mala de ferramentas com 2 parafusos (binário de aperto: 6,5-7,0 Nm).

Aviso: sobram 2 parafusos.

Montar o tambor de mangueira (apenas HDS CX)

Figura 5

- Engatar o tambor de mangueira nos pinos de encaixe inferiores do aparelho.
- Virar a mala de ferramentas para cima e encaixar.
- Fixar o tambor de mangueira com 4 parafusos (binário de aperto: 6,5-7,0 Nm).
- Montar a mangueira de ligação do tambor na ligação de alta pressão do aparelho.

Montar a pistola pulverizadora manual, lança, bocal e mangueira de alta pressão

Aviso: Apenas com uma rotação, o sistema EASY!Lock une, de forma rápida e segura, os componentes através de uma rosca de aperto rápido.

Figura 6

- Conectar a lança à pistola pulverizadora manual e apertar manualmente (EASY!Lock).
- Encaixar o bocal de alta pressão na lança.
- Montar a porca de capa e apertá-la manualmente (EASY!Lock).
- Aparelho sem carretel de mangueira: Conectar a mangueira de alta pressão à pistola pulverizadora manual e à ligação de alta pressão do aparelho e apertar manualmente (EASY!Lock).
- Máquina com carretel de mangueira: Conectar a mangueira de alta pressão à pistola pulverizadora manual e apertar manualmente (EASY!Lock).

ADVERTÊNCIA

Perigo de danos! A mangueira de alta pressão deve sempre ser completamente desenrolada.

Montagem da mangueira de alta pressão sobressalente

Máquina com carretel de mangueira

Figura 7

- Desenrolar totalmente a mangueira de alta pressão do tambor da mangueira.
- Retirar o grampo de fixação da mangueira de alta pressão e retirar a mangueira.
- Inserir o bocal da mangueira totalmente na peça de nó do tambor de mangueira e fixar com o grampo de fixação.

Substituir a garrafa da conservação do sistema

Aviso: Pressionar a garrafa fortemente para dentro durante a inserção, de modo a passar pelo fecho. Não retirar a garrafa antes de estar vazia.

- A conservação do sistema impede eficazmente que, na serpentina de aquecimento, se desposite calcário devido à utilização de água da torneira calcária. Este produto de conservação do sistema é adicionado, gota a gota, na alimentação do recipiente do flutuador.
- A dosagem é pré-ajustada na fábrica para uma dureza de água média.

Aviso: No volume de fornecimento está incluída uma garrafa do sistema de conservação.

- Substituir a garrafa da conservação do sistema.

Encher combustível

⚠ PERIGO

Perigo de explosão! Encher somente com gásóleo ou outro óleo combustível leve. Combustíveis inadequados, tais como gasolina, não podem ser utilizados.

ADVERTÊNCIA

Perigo de danos! Nunca ligar o aparelho com o depósito de combustível vazio. Caso contrário, destrói-se a bomba de combustível.

- Encher combustível.
- Fechar a tampa do tanque.
- Limpar o combustível derramado.

Encher detergente

⚠ **PERIGO**

Perigo de lesões!

- Utilizar exclusivamente produtos da Kärcher.
- Nunca encha solventes (benzina, acetona, diluente etc.).
- Evite o contacto com os olhos e com a pele.
- Observe as instruções de segurança e de manipulação dos fabricantes de detergentes.

Kärcher oferece um programa individual de produtos de limpeza e de manutenção

O seu revendedor estará sempre à disposição para fornecer-lhe mais informações.

- Encher detergente.

Ligação de água

Valores de conexão, vide dados técnicos.

- Fixar a mangueira de admissão (comprimento mín. 7,5 m, diâmetro mín. 3/4") com uma braçadeira no conjunto de conexão da água.
- Ligar a mangueira de admissão da água na ligação da água do aparelho no ponto de admissão da água (p. ex, torneira de água).

Aviso: A mangueira de admissão e a braçadeira não estão incluídas no volume de fornecimento.

Aspirar água a partir do reservatório

Sempre que quiser aspirar água de um recipiente exterior, é necessário proceder à seguinte conversão:

- Retirar a garrafa da conservação do sistema.

Figura 8

- Desaparafusar 2 parafusos na carcaça do queimador.

Figura 9

- Desaparafusar e retirar a parede traseira. Na parede traseira permanece o bico do recipiente de conservação do sistema.

Figura 10

- Retirar a conexão de água no filtro fino.
- Desenroscar o filtro fino na cabeça da bomba.
- Retirar o recipiente da conservação do sistema.

Figura 11

- Desenroscar a mangueira de alimentação superior que se estende até ao recipiente do flutuador.
- Ligar a mangueira de alimentação superior à cabeça da bomba.
- Mudar a conexão da mangueira de limpeza da válvula de dosagem do detergente para o tampão cego.
- Ligar a mangueira de aspiração (diâmetro mínimo de 3/4") com o filtro (acessório) na ligação da água.
- Altura máx. de aspiração: 0,5 m

Até a bomba aspirar água, você deve:

- Ajustar a regulação da pressão/débito na bomba, no valor máximo.
- Fechar a válvula de dosagem de detergente.

⚠ **PERIGO**

Perigo de ferimentos e de danos! Nunca aspirar água a partir de um tanque de água potável. Nunca aspirar líquidos que contenham solventes, tais como diluente de verniz, gasolina, óleo ou água não filtrada. As vedações no aparelho não são resistentes a solventes. A névoa de pulverização de solventes é altamente inflamável, explosiva e tóxica.

- Montagem na ordem inversa.

Aviso: Ter atenção que o cabo da válvula magnética não encrave no recipiente da conservação do sistema.

Figura 12

Aviso: Após posicionar a parede traseira deve aceder-se com a mão ao fosso da conservação do sistema e encaixar o bico no recipiente da conservação do sistema.

Conexão de energia eléctrica

- Valores de conexão: vide dados técnicos e placa sinalética.
- A ligação eléctrica tem que ser feita por um electricista credenciado e tem que corresponder a IEC 60364-1.

⚠ **PERIGO**

Perigo de ferimentos por choque eléctrico!

- Os cabos de extensão eléctricos inapropriados podem ser perigosos. Utilize ao ar livre unicamente cabos de extensão eléctricos com uma secção transversal suficiente e devidamente homologados e marcados.
- Os cabos de extensão devem ser sempre completamente desenrolados.
- A ficha e o acoplamento do cabo de extensão utilizado têm que ser impermeáveis.

ADVERTÊNCIA

A impedância de rede máx. permitida, no ponto de conexão eléctrico (ver dados técnicos), não pode ser excedida. Em caso de dúvidas sobre a impedância de rede existente no seu ponto de conexão, deve entrar em contacto com a empresa de fornecimento de energia.

Manuseamento

⚠ **PERIGO**

Perigo de explosão! Não pulverizar líquidos inflamáveis.

⚠ **PERIGO**

Perigo de lesões! Nunca utilizar o aparelho sem a lança montada. Verificar sempre a fixação correcta da lança, antes de utilizar o aparelho. As uniões roscadas da lança têm que ser fixadas manualmente.

⚠ **PERIGO**

Perigo de ferimentos! Durante os trabalhos, segurar a pistola pulverizadora manual e a lança com as duas mãos.

⚠ **PERIGO**

Perigo de ferimentos! O gatilho de disparo e a alavanca de segurança não devem ser prendidos enquanto o aparelho estiver em funcionamento.

⚠ **PERIGO**

Perigo de ferimentos! Contactar os Serviços Técnicos no caso de a alavanca de segurança estar danificada.

ADVERTÊNCIA

Perigo de danos! Nunca ligar o aparelho com o depósito de combustível vazio. Caso contrário, destrói-se a bomba de combustível.

Abrir/Fechar a pistola pulverizadora manual

- Abrir a pistola pulverizadora manual: accionar a alavanca de segurança e o gatilho de disparo.
- Fechar a pistola pulverizadora manual: soltar a alavanca de segurança e o gatilho de disparo.

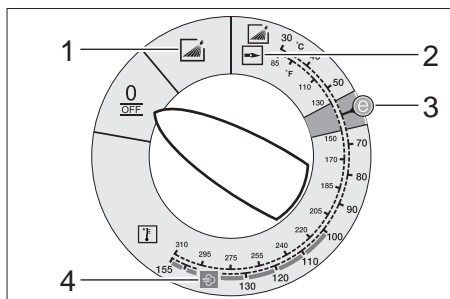
Substituir o bocal

⚠ **PERIGO**

Perigo de ferimentos! Desligar o aparelho antes de substituir o bocal e accionar a pistola pulverizadora manual até o aparelho ficar isento de pressão.

- Bloquear a pistola pulverizadora manual; para o efeito, deslocar o bloqueio de segurança para a frente.
- Substituir o bocal.

Modos operativos



0/OFF = Desligado

- 1 Funcionamento com água fria
- 2 Operação com água quente
- 3 Nível Eco (água quente máx. 60 °C)
- 4 Funcionamento com vapor

Ligar a máquina

→ Coloque o seletor no modo operativo pretendido.

A lâmpada de controlo "Operacionalidade" brilha.

A máquina funciona por pouco tempo e desliga-se logo que atingir a pressão de serviço.

Aviso: Se durante o funcionamento a lâmpada de controlo do sentido de rotação brilhar deve desligar-se imediatamente o aparelho e eliminar a avaria, ver "Ajuda em caso de avarias".

→ Desbloquear a pistola pulverizadora manual; para o efeito, deslocar o bloqueio de segurança para trás.

Ao activar a pistola manual, a máquina volta a ligar-se.

Aviso: Se não sair água do bico de alta pressão, eliminar-se o ar da bomba. Consulte em "Ajuda em caso de avarias" o ponto "A máquina não gera pressão".

Ajustar a temperatura de limpeza

→ Coloque o seletor na temperatura desejada.

30 °C a 98 °C:

– Limpar com água quente.

100 °C a 150 °C:

– Limpar com vapor.



→ Substituir o bocal de alta pressão (aço inoxidável) por um bocal de vapor (látão), (ver "Operação com vapor").

Ajustar a pressão de serviço e o débito

Regulação da pressão/débito da unidade da bomba

→ Rodar eixo de regulação no sentido dos ponteiros do relógio: Aumentar a pressão efectiva (MAX).

→ Rodar eixo de regulação no sentido oposto ao dos ponteiros do relógio: Reduzir a pressão efectiva (MIN).

Regulação da pressão/débito na pistola pulverizadora manual

→ Colocar o selector no máx. em 98°C.

→ Ajustar para o valor máximo a pressão de serviço na regulação da pressão/do débito da unidade da bomba.

→ Ajustar a pressão de trabalho e o débito através da revolução (contínua) do regulador de débito/pressão na pistola pulverizadora manual (+/-).

⚠ **PERIGO**

Perigo de ferimentos! Durante o ajuste da regulação da pressão/do débito, deve ter-se em atenção que a união roscada da lanca não se solta.

Aviso: Quando se pretende trabalhar por muito tempo com pressão reduzida, ajustar a pressão na regulação da pressão/do débito da unidade da bomba.

Funcionamento com detergente

– Não utilize mais detergente do que necessário para não prejudicar inutilmente o ambiente.

– Utilize um detergente adequado para a superfície que pretende limpar.

→ Regule, na válvula de dosagem de detergente, a concentração do detergente indicada pelo fabricante.

Aviso: Valores de referência, no painel de comando, para a pressão de serviço máxima.

Aviso: Conduzir a mangueira de aspiração do detergente pelo entalhe para fora, se pretender aspirar detergente de um recipiente.

Limpar

- Regular a pressão, a temperatura e a concentração do detergente de acordo com a superfície a ser limpada.

Aviso: Para começar, aumente a distância do jacto de alta pressão ao objecto a ser limpo, para evitar possíveis danos causados pela pressão alta.

Métodos de limpeza recomendados

- Soltar a sujidade:
- Borrifar um pouco de detergente e deixar actuar 1.5 minutos evitando, porém, que seque.
- Remover a sujidade:
- Remover a sujidade solta com o jacto de alta pressão.

Funcionamento com água fria

Remover sujidade leve e enxaguar com água limpa, p. ex.: utensílios de jardinagem, terraços, ferramentas, etc.

- Regular a pressão de serviço consoante as necessidades.

Nível Eco

O aparelho trabalha na gama de temperatura mais económica (máx. 60 °C).

Funcionamento com água quente/vapor

Aconselhamos as seguintes temperaturas de limpeza:

- Sujeira leve
30-50 °C
- Sujeiras que contenham proteína, como p. ex. na indústria alimentar
máx. 60 °C
- Limpeza de veículos ou máquinas
60-90 °C
- Remoção de agentes de conservação, de sujeira muito gordurosa
100-110 °C

- Descongelar agregados, limpeza de fachadas (dependendo do tipo de fachada)
até 140°C

Operação com água quente

⚠ **PERIGO**

Perigo de queimaduras!

- Coloque o selector na temperatura desejada.

Funcionamento com vapor

⚠ **PERIGO**

Perigo de queimaduras! Em temperaturas de trabalho acima dos 98 °C, a pressão de serviço não pode exceder 3,2 MPa (32 bar).

Por isso, as seguintes medidas deverão ser tomadas:

⚠

- **Substituir o bocal de alta pressão (aço inoxidável) pelo bocal de vapor (latão, ver n.º de peça nos dados técnicos).**
- Abrir completamente a regulação da pressão/débito na pistola pulverizadora manual, sentido + até ao limite.
- Ajustar para o valor mínimo a pressão de serviço na regulação da pressão/do débito da unidade da bomba.
- Colocar o selector no mín. em 100 °C.

Interromper o funcionamento

- Bloquear a pistola pulverizadora manual; para o efeito, deslocar o bloqueio de segurança para a frente.

Depois de trabalhar com detergente

- Colocar a válvula doseadora do detergente em "0".
- Ajustar o selector no nível 1 (funcionamento com água quente).
- Lavar o aparelho pelo menos durante um minuto com a pistola pulverizadora aberta.

Desligar o aparelho

⚠ **PERIGO**

Perigo de queimaduras devido a água quente! Após o funcionamento com água quente ou vapor, deixar o aparelho ligado durante, no mínimo, mais dois minutos, com água fria e a pistola aberta, para arrefecê-lo.

- Fechar a alimentação de água.
- Abrir a pistola pulverizadora manual.
- Ligar a bomba no interruptor do aparelho e deixar o mesmo a trabalhar durante 5 a 10 minutos.
- Fechar a pistola pulverizadora manual.
- Colocar o interruptor do aparelho na posição "0/OFF".
- Antes de retirar a ficha de rede da tomada certifique-se que suas mãos estejam secas.
- Retirar a conexão de água.
- Accionar a pistola manual até a máquina ficar sem pressão.
- Bloquear a pistola pulverizadora manual; para o efeito, deslocar o bloqueio de segurança para a frente.

Guardar a máquina

- Engatar o tubo de jacto no suporte da cobertura do aparelho.
- Enrolar a mangueira de alta pressão e o cabo eléctrico e pendurar nos suportes.

Máquina com carretel de mangueira:

- Esticar a mangueira de alta pressão antes de enrolá-la.
- Rodar a manivela em sentido horário (sentido da seta).

Aviso: Não dobre a mangueira de alta pressão nem o cabo eléctrico.

Protecção contra o congelamento

ADVERTÊNCIA

Perigo de danos! O gelo danificará o aparelho se a água não for completamente retirada.

- Deposite a máquina num local ao abrigo do gelo.

Se a máquina estiver conectado em uma chaminé, deve observar-se o seguinte:

ADVERTÊNCIA

Perigo de danos através de ar frio que possa penetrar pela chaminé.

- Separar a máquina da chaminé, quando a temperatura externa for abaixo de 0 °C.

Se não for possível depositar a máquina em locais protegidos do gelo, a máquina deverá ser desactivada.

Desactivação da máquina

Desactiva-se a máquina quando não for utilizada por muito tempo ou quando não for possível depositá-la ao abrigo do gelo:

- Retirar o detergente do reservatório.
- Esvaziar a água.
- Enxaguar a máquina com anti-congelante.

Escoar a água

- Desmontar a mangueira de alimentação de água e a mangueira de alta pressão.
- Desmontar a mangueira de alimentação no fundo da caldeira e retirar toda a água da serpentina de aquecimento.
- Deixar funcionar a máquina durante, no máx., 1 minuto até que toda a água tenha saído da bomba e das mangueiras.

Enxaguar a máquina com anti-congelante

Aviso: Respeitar as instruções de utilização do fabricante do anticongelante.

- Encher um anti-congelante no reservatório com flutuador.
- Ligar o aparelho (sem queimador) até que o mesmo esteja totalmente enxaguado.

Desse modo, obtém-se assim uma protecção contra corrosão.

Armazenamento

⚠ **CUIDADO**

Perigo de lesões e de danos! Ter atenção ao peso do aparelho durante o armazenamento.

Transporte

Figura 13

ADVERTÊNCIA

Perigo de danos! Ter atenção à figura sempre que carregar o aparelho com um empilhador.

ADVERTÊNCIA

Durante o transporte, proteger o gatilho de disparo contra danos.

⚠ CUIDADO

Perigo de lesões e de danos! Ter atenção ao peso do aparelho durante o transporte.

- Durante o transporte em veículos, proteger o aparelho contra deslizos e tombamentos, de acordo com as directivas em vigor.

Conservação e manutenção

⚠ PERIGO

Perigo de ferimentos devido a choque eléctrico ou activação inadvertida do aparelho. Desligar o aparelho e retirar a ficha de rede antes de efectuar quaisquer trabalhos no aparelho.

- Fechar a alimentação de água.
- Abrir a pistola pulverizadora manual.
- Ligar a bomba no interruptor do aparelho e deixar o mesmo a trabalhar durante 5 a 10 minutos.
- Fechar a pistola pulverizadora manual.
- Colocar o interruptor do aparelho na posição "0/OFF".
- Antes de retirar a ficha de rede da tomada certifique-se que suas mãos estejam secas.
- Retirar a conexão de água.
- Accionar a pistola manual até a máquina ficar sem pressão.
- Bloquear a pistola pulverizadora manual; para o efeito, deslocar o bloqueio de segurança para a frente.
- Deixar a máquina arrefecer.

O seu revendedor da Kärcher lhe dará informações sobre as inspecções de segurança regulares e/ou contratos de manutenção disponíveis.

Intervalos de manutenção

Semanalmente

- Limpar o coador na conexão de água.
- Limpar filtro fino.
- Limpar o filtro do combustível.
- Controlar o nível do óleo.

ADVERTÊNCIA

Perigo de danos! Se o óleo tiver um aspecto leitoso, informar imediatamente o serviço de assistência técnica da Kärcher.

Mensalmente

- Limpar o coador no dispositivo de protecção contra a falta de água.
- Limpar o filtro na mangueira de aspiração do detergente.

Todas as 500 horas de serviço, pelo menos uma vez por ano

- Mudar o óleo.
- Deixar que a manutenção do aparelho seja efectuada pelos Serviços Técnicos.

Inspeção periódica o mais tardar de 5 em 5 anos

- Efectuar ensaio de pressão segundo predefinição do fabricante.

Trabalhos de manutenção

Limpar o coador na conexão de água

- Retirar o coador.
- Limpar o filtro (coador) com água e remontá-lo.

Limpar filtro fino

- Colocar aparelho isento de tensão.
- Desenroscar o filtro fino na cabeça da bomba.
- Desmontar o filtro fino e retirar o elemento filtrante.
- Limpar o elemento filtrante com água limpa ou ar comprimido.
- Montar em ordem inversa.

Limpar o filtro do combustível

- Sacudir o filtro do combustível. Não permitir que o combustível seja evacuado para o meio ambiente.

Limpar o coador do dispositivo de protecção contra a falta de água

- Desengatar o grampo de fixação e retirar a mangueira (sistema de amortecimento suave) da protecção contra falta de água.
- Retirar o coador.

Aviso: Se necessário, apertar o parafuso M3 por aprox. 5 mm e, desta forma, puxar para fora o coador.

- Limpar o coador com água.
- Reintroduzir o coador.
- Inserir o bico da mangueira completamente na protecção contra a falta de água e fixar com grampo de fixação.

Limpar o filtro na mangueira de aspiração de detergente

- Remover o bocal de aspiração do produto de limpeza.
- Limpar o filtro com água e remontá-lo.

Mudar o óleo

- Preparar um recipiente adequado para recolher aprox. 1 litro de óleo.
- Soltar o parafuso de escoamento.

Eliminar o óleo residual sem prejudicar o meio ambiente ou entregá-lo a um centro de recolha de óleo residual.

- Apertar novamente e com firmeza o parafuso de escoamento.
- Encher de vagar com óleo até à marca MAX.

Aviso: Tenha cuidado para que as bolhas de ar possam sair.

Para saber qual o tipo de óleo e o volume de enchimento, consulte os dados técnicos.

Ajuda em caso de avarias

⚠ **PERIGO**

Perigo de ferimentos devido a choque eléctrico ou activação inadvertida do aparelho. Desligar o aparelho e retirar a ficha de rede antes de efectuar quaisquer trabalhos no aparelho.

Lâmpada de controlo do sentido de rotação pisca (apenas aparelhos trifásicos)

Figura 14

- Trocar os pólos na ficha do aparelho.

A lâmpada de controlo `pronta a funcionar apaga

- Sem energia eléctrica da rede, ver "Aparelho não funciona".

Lâmpada de controlo de serviço (Assistência)

Lâmpada de controlo do serviço brilha

- Falta de óleo
- Encher óleo.

Pisca 1 vez

- Falta de água
- Controlar a ligação da água, controlar a linha adutora.
- Fuga no sistema de alta pressão.
- Verificar se o sistema de alta pressão e as conexões não apresentem fugas.

Pisca 2 vezes

- Erro na alimentação eléctrica ou consumo eléctrico excessivo do motor.
- Controlar a ligação de rede e os fusíveis de rede.
- Avisar o serviço de assistência técnica.

Pisca 3 vezes

- Motor sobrecarregado/sobreaquecido
- Colocar o interruptor do aparelho na posição "0/OFF".
- Deixar a máquina arrefecer.
- Ligar o aparelho.
- A avaria ocorre repetidamente.
- Avisar o serviço de assistência técnica.

Pisca 4 vezes

- Disparo do regulador da temperatura do gás de escape.
- Colocar o interruptor do aparelho na posição "0/OFF".
- Deixar a máquina arrefecer.
- Ligar o aparelho.
- A avaria ocorre repetidamente.
- Avisar o serviço de assistência técnica.

pisca 5 x

- Contacto Reed na protecção contra a falta de água está colado ou o êmbolo magnético está encravado.
- Avisar o serviço de assistência técnica.

pisca 6 x

- O sensor da chama desligou o queimador.
- Avisar o serviço de assistência técnica.

A lâmpada de controlo do combustível brilha

- Depósito do combustível vazio.
- Encher combustível.

A lâmpada de controlo da conservação do sistema brilha

- A garrafa da conservação do sistema está vazia.
- Substituir a garrafa da conservação do sistema.

A luz de controlo do detergente brilha

- Depósito de detergente está vazio.
- Encher detergente.

A máquina não funciona

- Não há tensão de rede
- Verificar conexão de rede eléctrica/linha de alimentação.

A máquina não gera pressão

- Ar no sistema
- Eliminar o ar da bomba:
- Colocar a válvula doseadora do detergente em "0".
 - Com a pistola manual pulverizadora aberta, ligar e desligar várias vezes a máquina através do selector.
 - Abrir e fechar a regulação da pressão/débito da bomba com a pistola pulverizadora manual aberta.

Aviso: Se desmontar a mangueira de alta pressão da conexão de alta pressão, o ar sairá mais rápido.

- Se o reservatório de detergente estiver vazio, reencha-o.

- Verificar as conexões e as tubagens.
- A pressão está regulada em posição MIN.
- Colocar a pressão em MAX.
- O coador na conexão de água está sujo.
- Limpar o coador.
- Limpar o filtro fin e substituí-lo sempre que necessário.
- Quantidade de abastecimento de água demasiado baixa
- Controlar quantidade de água de alimentação (veja Dados Técnicos).

A máquina apresenta fugas, vertendo gotas de água

- A bomba tem fugas.
- Aviso:** São permitidas 3 gotas/minuto.
- Se a fuga for maior, mande o serviço de assistência técnica verificar a máquina.

A máquina liga-se e desliga-se continuamente quando a pistola manual está fechada

- Fuga no sistema de alta pressão.
- Verificar se o sistema de alta pressão e as conexões não apresentem fugas.

A máquina não aspira detergente

- Deixar funcionar a máquina com a válvula de dosagem de detergente aberta e a alimentação de água fechada, até que o reservatório de flutuador esteja totalmente vazio e a pressão cair para "0".
- Abrir novamente a admissão de água. Se a bomba ainda não aspirar detergente, isto pode ter as seguintes causas:
 - O filtro na mangueira de aspiração de detergente está sujo.
- Limpar o filtro.
- A válvula de retenção está colada.
- Retirar a mangueira do produto de limpeza (detergente) e soltar a de retenção com um objecto obtuso.

O queimador não acende

- Depósito do combustível vazio.
- Encher combustível.
- Falta de água
- Controlar a ligação da água, controlar a linha adutora.
- Limpar o coador no dispositivo de protecção contra a falta de água.
- O filtro de combustível está sujo
- Substituir o filtro de combustível.
- Não há faísca de ignição
- Se, durante o funcionamento, não se ver faíscas de ignição pelo visor de inspecção, mande examinar a máquina pelo serviço de assistência técnica.

A temperatura regulada não é atingida no funcionamento com água quente

- Pressão de serviço/caudal demasiado alto
- Reduzir a pressão de trabalho/débito na regulação da pressão/débito da bomba.
- Serpentina de aquecimento apresenta fuligem.
- Mande o serviço de assistência técnica eliminar a fuligem.

Serviço de assistência técnica

Quando o defeito não puder ser consertado, a máquina deverá ser verificada pelo serviço de assistência técnica.

Garantia

Em cada país vigem as respectivas condições de garantia estabelecidas pelas nossas Empresas de Comercialização. Eventuais avarias no aparelho durante o período de garantia serão reparadas, sem encargos para o cliente, desde que se trate dum defeito de material ou de fabricação. Em caso de garantia, dirija-se, munido do documento de compra, ao seu revendedor ou ao Serviço Técnico mais próximo.

Acessórios e peças sobressalentes

Aviso: No caso de ligação do aparelho a uma chaminé ou se não for possível ver o aparelho, recomenda-se a montagem de uma monitorização da chama (opção). Utilizar apenas acessórios e peças sobressalentes originais. Só assim poderá garantir uma operação do aparelho segura e sem avarias.

Para mais informações sobre acessórios e peças sobressalentes, consulte www.kaercher.com.

Declaração UE de conformidade

Declaramos que a máquina a seguir designada corresponde às exigências de segurança e de saúde básicas estabelecidas nas Directivas UE por quanto concerne à sua concepção e ao tipo de construção assim como na versão lançada no mercado. Se houver qualquer modificação na máquina sem o nosso consentimento prévio, a presente declaração perderá a validade.

Produto: Lavadora de alta pressão
Tipo: 1.169-xxx
Tipo: 1.170-xxx
Tipo: 1.173-xxx
Tipo: 1.174-xxx

Respectivas Directrizes da UE

2014/68/UE
2006/42/CE (+2009/127/CE)
2014/30/UE
2000/14/CE

Categoria do módulo

II

Processo de conformidade

Módulo H

Serpentina de aquecimento

Avaliação de conformidade do módulo H

Válvula de segurança

Avaliação de conformidade art. 4 paragr. 3

Bloco de comando

Avaliação de conformidade do módulo H

diversas tubagens

Avaliação de conformidade art. 4 paragr. 3

Normas harmonizadas aplicadas

EN 60335-1
EN 60335-2-79
EN 55014-1: 2006+A1: 2009+A2: 2011
EN 55014-2: 2015
EN 61000-3-2: 2014
EN 62233: 2008
HDS 7/16, HDS 8/18-4, HDS 9/17-4:
EN 61000-3-3: 2013
HDS 6/10, HDS 6/12, HDS 6/14, HDS 6/14-4, HDS 8/17:
EN 61000-3-11: 2000

Nome da entidade designada:

Para 2014/68/UE

TÜV Rheinland Industrie Service GmbH

Am Grauen Stein
51105 Köln
N.º ident. 0035

Processo aplicado de avaliação de conformidade

2000/14/CE: Anexo V

Nível de potência acústica dB(A)

HDS 6/10

Medido: 91

Garantido: 94

HDS 6/12

Medido: 91

Garantido: 94

HDS 6/14

Medido: 91

Garantido: 94

HDS 6/14-4

Medido: 88

Garantido: 91

HDS 7/16

Medido: 92

Garantido: 95

HDS 8/17

Medido: 93

Garantido: 96

HDS 8/18-4

Medido: 87

Garantido: 90

HDS 9/17-4


Medido: 88

Garantido: 91

5.957-989

Os abaixo assinados têm procuração para agirem e representarem a gerência.


H. Jenner
CEO


S. Reiser
Head of Approbation

Responsável pela documentação:

S. Reiser

Alfred Kärcher GmbH & Co. KG

Alfred-Kärcher-Str. 28 - 40

71364 Winnenden (Germany)

Tel.: +49 7195 14-0

Fax: +49 7195 14-2212

Winnenden, 2016/01/01

Dados técnicos

		HDS 6/10	HDS 6/12	HDS 6/14
Ligação à rede				
Tensão	V	100	230-240	230
Tipo de corrente	Hz	1~ 50	1~ 50	1~ 50
Potência da ligação	kW	2,9	3,0	3,6
Protecção de rede (fusível de acção lenta)	A	30	13	16
Tipo de protecção	--	IPX5	IPX5	IPX5
Classe de protecção	--	I	I	I
Impedância da rede máx. permitida	Ohm	0.3710	0.3710	0.3710
Ligação de água				
Temperatura de admissão (máx.)	°C	30	30	30
Quantidade de admissão (mín.)	l/h (l/min)	800 (13,3)	800 (13,3)	800 (13,3)
Altura de aspiração dum recipiente aberto (20 °C).	m	0,5	0,5	0,5
Pressão de admissão (máx.)	MPa (bar)	1 (10)	1 (10)	1 (10)
Dados relativos à potência				
Vazão, água	l/h (l/min)	240-560 (4-9,3)	240-560 (4-9,3)	240-560 (4-9,3)
Pressão de serviço da água (com bocal padrão)	MPa (bar)	3-10 (30-100)	3-12 (30-120)	3-14 (30-140)
Máx. pressão de serviço admissível (válvula de segurança)	MPa (bar)	12 (120)	15 (150)	17 (170)
Vazão, operação a vapor	l/h (l/min)	240-290 (4-4,8)	240-290 (4-4,8)	240-290 (4-4,8)
Pressão máx. de serviço na operação a vapor (com bocal a vapor)	MPa (bar)	3,2 (32)	3,2 (32)	3,2 (32)
Refª bocal de vapor	--	2.114-000.0	2.114-000.0	2.114-000.0
Temperatura máx. de serviço da água quente	°C	98	98	98
Temperatura de serviço operação a vapor	°C	155	155	155
Aspiração de detergente	l/h (l/min)	0-33,6 (0-0,56)	0-33,6 (0-0,56)	0-33,6 (0-0,56)
Potência do queimador	kW	43	43	43
Consumo máximo do óleo combustível	kg/h	3,5	3,5	3,5
Força de recuo (máx.) da pistola manual	N	21,8	25,6	25,6
Calibre do bico do bocal padrão	--	043	042	036
Valores obtidos segundo EN 60335-2-79				
Emissão de ruído				
Nível de pressão acústica L_{pA}	dB(A)	76	76	76
Insegurança K_{pA}	dB(A)	3	3	3
Nível de potência acústica L_{WA} + Insegurança K_{WA}	dB(A)	94	94	94
Valor de vibração mão/braço				
Pistola pulverizadora manual	m/s ²	2,7	2,7	2,7
Lança	m/s ²	5,4	5,4	5,4
Insegurança K	m/s ²	0,3	0,3	0,3
Produtos de consumo				
Combustível	--	Óleo combustivel extra leve ou gasóleo	Óleo combustivel extra leve ou gasóleo	Óleo combustivel extra leve ou gasóleo
Quantidade de óleo	l	0,3	0,3	0,3
Tipo de óleo	--	0W40	0W40	0W40
Medidas e pesos				
Comprimento x Largura x Altura	mm	1060 x 650 x 920	1060 x 650 x 920	1060 x 650 x 920
Peso de funcionamento típico, C	kg	108,1	108,1	108,1
Peso de funcionamento típico, CX	kg	--	--	111
Tanque de combustível	l	15,5	15,5	15,5
Reservatório de detergente	l	15,5	15,5	15,5

		HDS 6/14-4	HDS 7/16	HDS 7/16
Ligação à rede				
Tensão	V	230	400	230
Tipo de corrente	Hz	1~ 50	3~ 50	3~ 50
Potência da ligação	kW	3,6	4,7	4,7
Protecção de rede (fusível de acção lenta)	A	16	16	16
Tipo de protecção	--	IPX5	IPX5	IPX5
Classe de protecção	--	I	I	I
Impedância da rede máx. permitida	Ohm	0.3617	--	--
Ligação de água				
Temperatura de admissão (máx.)	°C	30	30	30
Quantidade de admissão (mín.)	l/h (l/min)	800 (13,3)	900 (15)	900 (15)
Altura de aspiração dum recipiente aberto (20 °C).	m	0,5	0,5	0,5
Pressão de admissão (máx.)	MPa (bar)	1 (10)	1 (10)	1 (10)
Dados relativos à potência				
Vazão, água	l/h (l/min)	240-560 (4-9,3)	270-660 (4,5-11)	270-660 (4,5-11)
Pressão de serviço da água (com bocal padrão)	MPa (bar)	3-14 (30-140)	3-16 (30-160)	3-16 (30-160)
Máx. pressão de serviço admissível (válvula de segurança)	MPa (bar)	17 (170)	19,5 (195)	19,5 (195)
Vazão, operação a vapor	l/h (l/min)	240-290 (4-4,8)	270-305 (4,5-5,1)	270-305 (4,5-5,1)
Pressão máx. de serviço na operação a vapor (com bocal a vapor)	MPa (bar)	3,2 (32)	3,2 (32)	3,2 (32)
Ref ^a bocal de vapor	--	2.114-000.0	2.114-001.0	2.114-001.0
Temperatura máx. de serviço da água quente	°C	98	98	98
Temperatura de serviço operação a vapor	°C	155	155	155
Aspiração de detergente	l/h (l/min)	0-33,6 (0-0,56)	0-39,6 (0-0,66)	0-39,6 (0-0,66)
Potência do queimador	kW	43	51	51
Consumo máximo do óleo combustível	kg/h	3,5	4,1	4,1
Força de recuo (máx.) da pistola manual	N	25,6	32,4	32,4
Calibre do bico do bocal padrão	--	035	040	040
Valores obtidos segundo EN 60335-2-79				
Emissão de ruído				
Nível de pressão acústica L _{pA}	dB(A)	73	77	77
Insegurança K _{pA}	dB(A)	3	3	3
Nível de potência acústica L _{WA} + Insegurança K _{WA}	dB(A)	91	95	95
Valor de vibração mão/braço				
Pistola pulverizadora manual	m/s ²	7,4	2,6	2,6
Lança	m/s ²	5,3	4,2	4,2
Insegurança K	m/s ²	0,3	0,3	0,3
Produtos de consumo				
Combustível	--	Óleo combustível extra leve ou gasóleo	Óleo combustível extra leve ou gasóleo	Óleo combustível extra leve ou gasóleo
Quantidade de óleo	l	0,7	0,3	0,3
Tipo de óleo	--	0W40	SAE 90	SAE 90
Medidas e pesos				
Comprimento x Largura x Altura	mm	1060 x 650 x 920	1060 x 650 x 920	1060 x 650 x 920
Peso de funcionamento típico, C	kg	118,6	118,1	118,1
Peso de funcionamento típico, CX	kg	121,5	121	121
Tanque de combustível	l	15,5	15,5	15,5
Reservatório de detergente	l	15,5	15,5	15,5

		HDS 8/17		HDS 8/18-4		HDS 9/17-4
Ligação à rede						
Tensão	V	400	230	400	230	400
Tipo de corrente	Hz	3~ 50	3~ 50	3~ 50	3~ 50	3~ 50
Potência da ligação	kW	5,7	5,7	6,0	6,0	6,5
Protecção de rede (fusível de acção lenta)	A	16	16	16	16	16
Tipo de protecção	--	IPX5	IPX5	IPX5	IPX5	IPX5
Classe de protecção	--	I	I	I	I	I
Impedância da rede máx. permitida	Ohm	0.2638		--		--
Ligação de água						
Temperatura de admissão (máx.)	°C	30		30		30
Quantidade de admissão (mín.)	l/h (l/min)	1000 (16,7)		1000 (16,7)		1100 (18,3)
Altura de aspiração dum recipiente aberto (20 °C).	m	0,5		0,5		0,5
Pressão de admissão (máx.)	MPa (bar)	1 (10)		1 (10)		1 (10)
Dados relativos à potência						
Vazão, água	l/h (l/min)	290-760 (4,8-12,7)		300-800 (5-13,3)		350-900 (5,8-15)
Pressão de serviço da água (com bocal padrão)	MPa (bar)	3-17 (30-170)		3-18 (30-180)		3-17 (30-170)
Máx. pressão de serviço admissível (válvula de segurança)	MPa (bar)	20,5 (205)		21,5 (215)		20,5 (205)
Vazão, operação a vapor	l/h (l/min)	290-340 (4,8-5,7)		300-350 (5-5,8)		350-400 (5,8-6,7)
Pressão máx. de serviço na operação a vapor (com bocal a vapor)	MPa (bar)	3,2 (32)		3,2 (32)		3,2 (32)
Ref ^o bocal de vapor	--	2.114-002.0		2.114-002.0		2.114-004.0
Temperatura máx. de serviço da água quente	°C	98		98		98
Temperatura de serviço operação a vapor	°C	155		155		155
Aspiração de detergente	l/h (l/min)	0-45,6 (0-0,76)		0-48 (0-0,8)		0-54 (0-0,9)
Potência do queimador	kW	58		61		69
Consumo máximo do óleo combustível	kg/h	4,7		5,0		5,6
Força de recuo (máx.) da pistola manual	N	39,8		41,4		45,7
Calibre do bico do bocal padrão	--	045		043		054
Valores obtidos segundo EN 60335-2-79						
Emissão de ruído						
Nível de pressão acústica L _{pA}	dB(A)	79		73		74
Insegurança K _{pA}	dB(A)	3		3		3
Nível de potência acústica L _{WA} + Insegurança K _{WA}	dB(A)	96		90		91
Valor de vibração mão/braço						
Pistola pulverizadora manual	m/s ²	2,0		3,4		3,6
Lança	m/s ²	2,7		3,4		2,3
Insegurança K	m/s ²	0,3		0,3		0,3
Produtos de consumo						
Combustível	--	Óleo combustível extra leve ou gasóleo		Óleo combustível extra leve ou gasóleo		Óleo combustível extra leve ou gasóleo
Quantidade de óleo	l	0,3		0,7		0,7
Tipo de óleo	--	SAE 90		SAE 90		SAE 90
Medidas e pesos						
Comprimento x Largura x Altura	mm	1060 x 650 x 920		1060 x 650 x 920		1060 x 650 x 920
Peso de funcionamento típico, C	kg	121,1		126,1		131,4
Peso de funcionamento típico, CX	kg	124		129		134,3
Tanque de combustível	l	15,5		15,5		15,5
Reservatório de detergente	l	15,5		15,5		15,5

Inspeções periódicas

Aviso: Devem ser respeitadas as recomendações dos prazos de inspeções, de acordo com as respectivas prescrições em vigor no país de utilização.

Controlo efectuado por:	Controlo exterior	Controlo interior	Controlo de resistência
Nome	Assinatura da pessoa qualificada/Data	Assinatura da pessoa qualificada/Data	Assinatura da pessoa qualificada/Data
Nome	Assinatura da pessoa qualificada/Data	Assinatura da pessoa qualificada/Data	Assinatura da pessoa qualificada/Data
Nome	Assinatura da pessoa qualificada/Data	Assinatura da pessoa qualificada/Data	Assinatura da pessoa qualificada/Data
Nome	Assinatura da pessoa qualificada/Data	Assinatura da pessoa qualificada/Data	Assinatura da pessoa qualificada/Data
Nome	Assinatura da pessoa qualificada/Data	Assinatura da pessoa qualificada/Data	Assinatura da pessoa qualificada/Data
Nome	Assinatura da pessoa qualificada/Data	Assinatura da pessoa qualificada/Data	Assinatura da pessoa qualificada/Data



Læs original brugsanvisning inden første brug, følg anvisningerne og opbevar vejledningen til senere efterlæsning eller til den næste ejer.

- Inden første ibrugtagelse skal betjeningsvejledningen og sikkerhedshenvisningerne nr. 5.951-949.0 læses!
- Ved transportskader skal forhandleren informeres omgående.
- Kontroller emballagens indhold. Leveringsomfang se figur 1.

Indholdsfortegnelse

Miljøbeskyttelse	DA	1
Faregrader	DA	1
Oversigt	DA	2
Symboler på maskinen	DA	2
Bestemmelsesmæssig anvendelse	DA	3
Sikkerhedsanvisninger	DA	3
Sikkerhedsanordninger	DA	3
Ibrugtagning	DA	4
Betjening	DA	6
Opbevaring	DA	9
Transport	DA	9
Pleje og vedligeholdelse	DA	9
Hjælp ved fejl	DA	10
Garanti	DA	12
Tilbehør og reservedele	DA	12
EU-overensstemmelseserklæring	DA	13
Tekniske data	DA	14
Gentagende kontroller	DA	17

Miljøbeskyttelse



Emballagen kan genbruges. Smid ikke emballagen ud sammen med det almindelige husholdningsaffald, men aflever den til genbrug.



Udtjente apparater indeholder værdifulde materialer, der kan og bør afleveres til genbrug. Batterier, olie og lignende stoffer er ødelæggende for miljøet. Aflever derfor udtjente apparater på en genbrugsstation eller lignende.

Motorolie, fyringsolie, diesel og benzin må ikke nå ind i miljøet. Beskyt jorden og sørg for en miljørigtig bortskaffe af affaldsolie.

Henvisninger til indholdsstoffer (REACH)

Aktuelle oplysninger til indholdsstoffer finder du på:

www.kaercher.com/REACH

Faregrader

△ FARE

Henviser til en umiddelbar fare, der fører til alvorlige kvæstelser eller til døden

△ ADVARSEL

Henviser til en mulig farlig situation, der kan føre til alvorlige kvæstelser eller til døden.

△ FORSIGTIG

Henviser til en mulig farlig situation, der kan føre til lette personskader.

BEMÆRK

Henviser til en mulig farlig situation, der kan føre til materiel skade.

Oversigt

Maskinelementer

Fig. 1

- 1 Holder til strålerørret
- 2 Manometer
- 3 Udsparring til rensmidlets sugeslange
- 4 Grebfordybning (på begge sider)
- 5 Vandtilslutning med si
- 6 Vandtilslutningssæt
- 7 Højtrykstilslutning EASY!Lock
- 8 Højtryksslange EASY!Lock
- 9 Strålerør EASY!Lock
- 10 Højtryksdyse (rustfrit stål)
- 11 Dampdyse (messing)
- 12 Påfyldningsåbning til rensmiddel
- 13 Styringshjul med stopbremse
- 14 Brændstoffilter
- 15 Sikringshåndtag
- 16 EL-ledning
- 17 Aftrækker
- 18 Værktøjstaske (kun HDS C)
- 19 Sikringslås til håndsprøjetipstolen
- 20 Håndsprøjetipstol EASY!Lock
- 21 Tryk-/mængderegulering på håndsprøjetipstolen
- 22 Påfyldningsåbning til brændstof
- 23 Rensmiddel-doseringsventil
- 24 Betjeningsfelt
- 25 Opbevaring til håndsprøjetipstolen
- 26 Slangetromlens forbindelsesslange (kun HDS CX)
- 27 Fodfordybning
- 28 Slangetromle (kun HDS CX)
- 29 Håndsving til slangetromle (kun HDS CX)
- 30 Gribebøjle
- 31 Typeskilt
- 32 Skærmlås
- 33 Opbevaringssted til tilbehør
- 34 Brænder
- 35 Opbevaring til strålerør
- 36 Skærm
- 37 Systempleje Advance RM 110/RM 111
- 38 Tryk-/mængderegulering af pumpeenheden
- 39 Oliebeholder
- 40 Olie-bortledningsskrue
- 41 Kontraventil af rensmiddel-indsugningen

- 42 RM-sugeslange med filter
- 43 Brændstoffilter
- 44 Fastspændingsklemme
- 45 Vandmangelsikringens slange (soft-dæmpnings-system)
- 46 Tørkøringssikringen
- 47 Siv i tørkøringssikringen
- 48 Finfilter (vand)
- 49 Svømmerbeholder

Betjeningsfelt

Fig. 2

- A Afbryder
- 1 Kontrollampe rotationsretning (kun 3-fase enheder)
 - 2 Kontrollampe "klar til brug"
 - 3 Kontrollampe brændstof
 - 4 Kontrollampe service
 - 5 Kontrollampe rengøringsmiddel
 - 6 Kontrollampe systempleje

Farvekodning

- Betjenings-elementer til rengøringsprocessen er bul.
- Betjenings-elementer til vedligeholdelse og service er lysegrå.

Symboler på maskinen



Højtryksstråler kan være farlige, hvis de ikke anvendes korrekt.

Strålen må ikke rettes mod personer, dyr, tændt elektrisk udstyr eller mod højtryksrensere.

	<p>Fare på grund af elektrisk spænding! Arbejder på anlægget må kun foretages af el-installatører eller autoriserede specialister.</p>
	<p>Skoldningsfare på grund af varme anlægskomponenter!</p>
	<p>Forgiftningsfare! Røggas må ikke indåndes.</p>

Bestemmelsesmæssig anvendelse

Rensning af: Maskiner, køretøjer, bygninger, værktøj, facader, terrasser, haveredskaber, etc.

△ FARE

Fysisk Risiko! Ved brug på tankstationer eller andre risikoområder skal der tages hensyn til de tilsvarende sikkerhedsregler.

Sørg venligst for at olieholdigt spildevand ikke når ind i jorden, vandet eller kanalisationen. Motorvask og undervognsvask bør derfor kun gennemføres på velegnede steder som har en olieudskiller.

Krav til vandets kvalitet:

BEMÆRK

Der må kun bruges rent vand som højtryksmedium. Tilsudsninger fører til for tidlig slid eller aflejring på maskinen og tilbehøret. Hvis der anvendes recyclingvand, må følgende grænseværdier ikke overskrides.

ph-værdi	6,5...9,5
elektrisk ledningsevne*	Ledningsevne ferskvand +1200 µS/cm
afskedelige stoffer **	< 0,5 mg/l
stoffer som kan filtreres ud ***	< 50 mg/l
Kulbrinter	< 20 mg/l
Klorid	< 300 mg/l
Sulfat	< 240 mg/l
Calcium	< 200 mg/l
Total hårdhed	< 28 °dH < 50 °TH < 500 ppm (mg CaCO ₃ /l)
Jern	< 0,5 mg/l
Mangan	< 0,05 mg/l
Kobber	< 2 mg/l
Aktivklor	< 0,3 mg/l
fri for dårlige lugter	
* Maks. ialt 2000 µS/cm	
** Prøvevolumen 1 l, aflejringstid 30 min	
*** ingen slibende stoffer	

Sikkerhedsanvisninger

- De pågældende nationale love til væskestrålere skal overholdes.
- De pågældende nationale love til forebyggelse imod ulykkestilfælde skal overholdes. Væskestråler skal kontrolleres regelmæssigt og resultaterne fra kontrollen skal skriftligt dokumenteres.
- Maskinens opvarmningsindretning er et fyringsanlæg. Fyringsanlæg skal kontrolleres regelmæssigt iht. de pågældende nationale love.
- Ifølge gældende nationale bestemmelser, skal denne højtryksrenser til industriel brug det første gang tages i drift af en trænet person. KÅRCHER har allerede gennemført og dokumenteret denne første idriftsættelse. Dokumentationer hertil kan forespørges hos din KÅRCHER partner. Hold venligst maskinens komponent- og serienummer parat, hvis dokumentationen forespørges.
- Vi gør opmærksom på, at maskinen skal fortsættende kontrolleres af en autoriseret person ifølge de nationale bestemmelser. Kontakt hertil venligst din KÅRCHER partner.
- Der må ikke foretages ændringer på maskinen/tilbehøret.

Sikkerhedsanordninger

Sikkerhedsanordningerne tjener brugerens beskyttelse og må ikke sættes ud af drift eller ignoreres i deres funktion.

Overstrømningsventil med to trykomstillere

- Ved reducere af vandmængden på pumpehovedet eller med servopressreguleringen åbnes overstrømningsventilen og en del af vandet flyder tilbage til pumpegesiden.
- Hvis pistolen låses, sådan at alt vand flyder tilbage til pumpegesiden, slukker trykomstilleren på overstrømningsventilen for pumpe.

- Hvis sprøjtepipistolen åbnes igen, tændes pumpen igen fra trykkomstilleren på pumpens cylinderhovede.

Af fabrik er overstrømningsventilen indstillet og plomberet. Indstilling foretages udelukkende fra kundeservice.

Sikkerhedsventil

- Sikkerhedsventilen åbnes hvis overstrømningsventilen respektive trykkontakten er defekt.

Af fabrik er sikkerhedsventilen indstillet og plomberet. Indstilling foretages udelukkende fra kundeservice.

Tørkøringssikringen

- Tørkøringssikringen forhindrer at brænderen tændes ved mangel af vand.
- En filter forhindrer sikringens tilsmudsning og skal renses regelmæssigt.

Differenstermostat til udstødningssgas

- Differenstermostaten afbryder apparatet hvis udstødningssgassens temperatur bliver for høj.

Ibrugtagning

⚠ ADVARSEL

Risiko for tilskadekomst! Maskinen, tilbehør, tilførselsledninger og tilslutninger skal være i fejlfri tilstand. Hvis apparatet ikke er i en fejlfri tilstand, må det ikke benyttes.

- Aktiver stopbremsen.

Montere gribebøjlen

Fig. 3

Skruernes tilspændingsmoment: 6,5-7,0 Nm

Montere værktøjstaske (kun HDS C)

Fig. 4

- Hæng værktøjstasken ind i de øverste indgrebshager på enheden.
- Klap værktøjstasken ned og lad den gå i hak.
- Fastgør værktøjstasken med 2 skruer (tilspændingsmoment: 6,5-7,0 Nm).

Bemærk: 2 skruer er tilovers.

Montere slangetromlen (kun HDS CX)

Fig. 5

- Hæng slangetromlen ind i de nederste indgrebshager på enheden.
- Klap slangetromlen op og lad den gå i hak.
- Fastgør slangetromlen med 4 skruer (tilspændingsmoment: 6,5-7,0 Nm).
- Monter slangetromlens forbindelses-slange på enhedens højtrykstilslutning.

Montere håndsprøjtepipistolen, strålerøret, dysen og højtryksslangen

Bemærk: EASY!Lock-systemet forbinder hurtigt og sikkert komponenterne med kun en omdrejning takket være hurtiggevindet.

Fig. 6

- Forbind strålerøret med håndsprøjtepipistolen og spænd det fast med hånden (EASY!Lock).
- Sæt højtryksdysen på strålerøret.
- Omløbermøtrik monteres og spændes med hånden (EASY!Lock).
- Maskine uden slangerulle: Forbind højtryksslangen med maskinens håndsprøjtepipistol og spænd den fast med hånden (EASY!Lock).
- Maskine med slangerulle: Forbind højtryksslangen med håndsprøjtepipistolen og spænd den fast med hånden (EASY!Lock).

BEMÆRK

Risiko for beskadigelse! Højtryksslangen skal altid rulles helt ud.

Montere reserve-højtryksslangen

Maskine med slangerulle

Fig. 7

- Højtryksslangen skal rulles helt af slangetromlen.
- Fastspændingsklemmen til højtryksslangen trækkes ud og slangen trækkes ud.
- Slangeniplen skubbes helt ind i slangetromlens knudestykke og sikres med fastspændingsklemmerne.

Udskifte systempleje-dunken

Bemærk: Dunken trykkes fast ind så lukningen perforeres. Dunken må ikke trækkes ud inden den er tom.

- Systemplejen forhindrer varmeslangens forkalkning ved brug med kalkholdigt postevand. Systemplejen doseres i svømmerbeholderens tilløb dråbevis.
- Doseringen blev af fabrik indstillet til en mellemstor hårdhedsgrad.

Bemærk: En systempleje-dunk kommer med leveringen.

→ Udskifte systempleje-dunken.

Påfylde brændstof

⚠ **FARE**

Eksplosionsrisiko! Der må kun påfyldes diesel eller let fyringsolie. Der må ikke anvendes uegnede brændstoffer som f.eks. benzin.

BEMÆRK

Risiko for beskadigelse! Maskinen må aldrig bruges med en tom brændstoftank. Ellers ødelægges brændstofpumpen.

- Påfylde brændstof.
- tanklåg skal lukkes.
- Spildt brændstof skal fjernes.

Rensemiddel fyldes på

⚠ **FARE**

Fysisk Risiko!

- Brug kun Kärcher-produkter.
- Der må aldrig tilføres løsningsmiddel (benzin, acetone, fortyndingsvæske etc.).
- Undgå kontakt med øjne og huden.
- Læg mærke til rensedelfabrikantens sikkerheds- og brugshenvisning.

Kärcher tilbyder et individuelt program af rense- og plejemidler.

Du er velkommen til at spørge din forhandler om råd.

→ Rensemiddel fyldes på.

Vandtilslutning

Tilslutningsværdier, se venligst tekniske data.

- Fastgør tilløbsslangen (min. længde 7,5 m, min. diameter 3/4") med slangebøjlen på vandtilslutningsættet.
- Tilslut tilløbsslangen på maskinens vandtilslutning og på vandtilløbet (f.eks. vandhanen).

Bemærk: Tilløbsslangen og slangebøjlen kommer ikke med leverancen.

Indsug vand fra beholderen

Følgende forandring er nødvendigt hvis du ønsker at indsuge vand fra en ekstern beholder:

→ Fjerne systempleje-dunken.

Fig. 8

→ Skru 2 skruer af på brænderhuset.

Fig. 9

→ Skru bagpladen af og fjern den. Systempleje-dunkens studs forbliver på bagpladen.

Fig. 10

- Fjern vandtilslutningen ved finfilteret.
- Skru finfilteret på pumpehovedet af.
- Fjern systemplejens beholder.

Fig. 11

- Skru den øverste tilløbsslange til svømmerbeholderen af.
 - Den øverste tilførselsslangen tilsluttes til pumpehovedet.
 - Rensemiddel-doseringsventilens skylslange skal sættes om på blindpropen.
 - Tilslut sugeslangen (mindst 3/4" diameter) med filter (tilbehør) til vandtilslutningen.
 - Max. sugehøjde: 0,5 m
- Indtil pumpen indsuger vand bør du:
- Indstil pumpehedens tryk-/mængde-reguleringen til max. værdi.
 - Lukke rensedlets doseringsventil.

⚠ FARE

Fare for person- og materialeskader! Du må aldrig indsuge vand fra en drikkevands-beholder. Du må aldrig indsuge væsker, der indeholder løsningsmidler som lakfor-tynder, benzin, olie eller vand, der ikke er filtret. Maskinens tætninger er ikke oplø- sningsmiddelbestandig. Sprøjtetågen er yderst brandfarlig, eksplosiv og giftig.

➔ Montering i omvendt rækkefølge.

Bemærk: Hold øje med at magnetventilens kabel ikke klemmer fast på systemplejens dunk.

Fig. 12

Bemærk: Grib ind i systemplejens skakt efter påsætning af bagpladen og tryk studsene på systempleje-dunken.

Strømtilslutning

- Se typeskilt/tekniske data for tilslutningsværdier
- El-tilslutningen skal gennemføres af en el-installatør og svare til IEC 60364-1.

⚠ FARE

Fare på grund af elektrisk stød!

- Uegnede el-forlængerledninger kan være farlige. Benyt udelukkende hertil godkendte og mærkede el-forlængerledninger med et tilstrækkeligt stort ledningstværsnit ved udendørs brug;
- Forlængerledninger skal altid rulles helt ud.
- Den anvendte forlængerlednings stik og tilkobling skal være vandtæt.

BEMÆRK

Den maksimale tilladelige netimpedans ved el-tilslutningspunktet (se tekniske data) må ikke overskrides. Hvis der er tvivl om netimpedansen af tilslutningspunktet, kontakt venligst energiforsyningsvirksomheden.

Betjening

⚠ FARE

Eksplosionsrisiko! Brændbare væsker må ikke sprøjtes.

⚠ FARE

Fysisk risiko! Maskinen må aldrig bruges uden monteret strålerør. Kontroller, om strålerøret sidder fast før hver brug. Strålerørets forskruining skal være håndspændt.

⚠ FARE

Risiko for tilskadekomst! Under arbejdet skal håndsprøjtetipstolen og strålerøret holdes fast med begge hænder.

⚠ FARE

Risiko for tilskadekomst! Aftrækkeren og sikingshåndtaget må ikke komme i klemme under driften.

⚠ FARE

Risiko for tilskadekomst! Kontakt kundeservice, hvis sikringshåndtaget er defekt.

BEMÆRK

Risiko for beskadigelse! Maskinen må aldrig bruges med en tom brændstoftank. Ellers ødelægges brændstofpumpen.

Åbning/lukning af håndsprøjtetipstolen

- ➔ Åbn håndsprøjtetipstolen: Betjen sikringshåndtaget og aftrækkeren.
- ➔ Luk håndsprøjtetipstolen: Slip sikringshåndtaget og aftrækkeren.

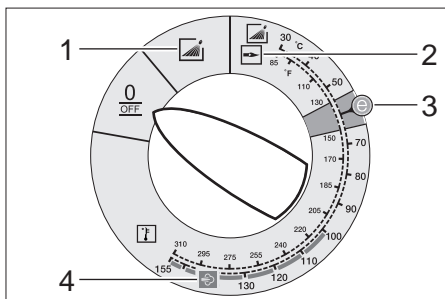
Udskifte dysen

⚠ FARE

Risiko for tilskadekomst! Sluk maskinen og tryk håndsprøjtetipstolen indtil maskinen er fri for tryk inden dysen skiftes.

- ➔ Sikr håndsprøjtetipstolen ved at skubbe låsetappen fremad.
- ➔ Udskiftning af dysen.

Funktionsmåder



0/OFF = Slukket

- 1 Betjening med koldt vand
- 2 Betjening med varmt vand
- 3 Eco-drift (varmt vand max. 60 °C)
- 4 Betjening med damp

Tænd for maskinen

→ Omstilleren indstilles til den ønskede temperatur.

Kontrollampen "klar til drift" lyser.

Maskinen starter kort og slukker så snart arbejdstrykket blev opnået.

Bemærk: Hvis kontrollampen "Omdrejningsretning" lyser under driften, skal maskinen omgående frakobles og fejlen afhjælpes, se "Hjælp ved fejl".

→ Afsikr håndsprøjtepistolen ved at skubbe låsetappen tilbage.

Maskinen tændes igen hvis sprøjtepistolen betjenes.

Bemærk: Hvis der ikke kommer vand ud af højtryksdysen skal pumpen afluftes. Se Hjælp ved fejl "Maskinen opbygger ingen tryk".

Indstille renses Temperaturen

→ Omstilleren indstilles til den ønskede temperatur.

30 °C til 98 °C:

– Rense med varmt vand.

100 °C til 150 °C:

– Rengøring med damp.

△

→ Erstat højtryksdysen (rustfrit stål) med dampdysen (messing) (se "Drift med damp").

Arbejdstryk og kapacitet stilles ind

Tryk-/mængderegulering af pumpeenheden

→ Drej stilleskruen med uret: Forøge arbejdstrykket (MAX).

→ Drej stilleskruen imod uret: Reducere arbejdstrykket (MIN).

Tryk-/mængdereguleringen på håndsprøjtepistolen.

→ Omstilleren indstilles til max. 98 °C.

→ Indstil arbejdstrykket på pumpeenhedens tryk-/mængdereguleringen til maks. værdi.

→ Arbejdstryk og kapacitet indstilles (+/-) ved at dreje (trinløs) på sprøjtepistolens tryk- og mængdereguleringen.

△ FARE

Risiko for tilskadecomst! Ved indstilling af tryk-/mængdereguleringen skal der holdes øje med, at strålerørets forskruing ikke løsnes.

Bemærk: Hvis der over en længere tidsperiode skal arbejdes med reduceret tryk, indstilles trykket på pumpeenhedens tryk-/mængderegulering.

Drift med rengøringsmiddel

– For at beskytte miljøet bør du være sparsommeligt med rensedmidlet.

– Rensedmidlet skal være velegnet til den overflade som skal renses.

→ Rensedmiddelkoncentrationen indstilles ifølge fabrikantens opgivelser ved hjælp af rensedmiddel- doseringsventilen.

Bemærk: Standardværdier ved maksimalt arbejdstryk.

Bemærk: Før rensedmiddel-sugeslangen udad via udsparingen, hvis rensedmiddel skal indsuges fra en ekstern dunk.

Rensning

→ Tryk/temperatur og rensedmiddelkoncentrationen indstilles tilsvarende til den overflade du ønsker at rense.

Bemærk: For at forhindre skader på grund af en for høj tryk, bør højtryksstrålen altid først rettes imod genstanden fra en langt afstand.

Anbefalet rensemetode

– Løse smuds:

→ Rensedmiddel sprøjtes sparsommeligt på og indvirker 1...5 minutter, men må ikke tørre.

– Fjern snavs:

→ Vask det løsnede snavs af med højtryksstrålen.

Betjening med koldt vand

Fjernelse af lette tilsmudsninger og skylning. f.eks.: Haveredskaber, terrasse, værktøj, etc.

→ Arbejdstryk indstilles efter behov.

Eco-drift

Maskinen arbejder i et økonomisk temperaturområde (max. 60 °C).

Betjening med varmt vand/damp

Vi anbefaler følgende rensstemperaturer:

- Lette tilsmudsninger
30-50 °C
- Proteinholdige tilsmudsninger, f.eks. i fødevarerindustrien
max. 60 °C
- Rensning af motorkøretøjer, maskinrensning
60-90 °C
- Afkonservering, svært fedtholdige tilsmudsninger
100-110 °C
- Optø tilslagsmateriale, delvis facade-rensning
til 140 °C

Betjening med varmt vand

⚠ **FARE**

Skoldningsrisiko!

- Omstilleren indstilles til den ønskede temperatur.

Betjening med damp

⚠ **FARE**

Skoldningsrisiko! Ved en arbejdstemperatur over 98 °C må arbejdstrykket ikke overskride 3,2 MPa (32 bar).

Derfor skal følgende foranstaltninger gennemføres:

⚠

- **Udskift højtryksdysen (rustfrit stål) med dampdysen (messing, komponent-nr. se Tekniske data).**
- Vandmængdereguleringen på sprøjte-pistolen åbnes helt, retning + til anslaget
- Indstil arbejdstrykket på pumpeenhedens tryk-/mængdereguleringen til min. værdi.
- Omstilleren indstilles til min. 100 °C.

Afbrydelse af driften

- Sikr håndsprøjte-pistolen ved at skubbe låsetappen fremad.

Efter brug med rensmiddel

- SM-doseringsventilen stilles til "0".
- Sæt omstilleren til trin 1 (drift med koldt vand).
- Spol maskinen med åbnet håndsprøjte-pistol for mindst et minut.

Sluk for maskinen

⚠ **FARE**

Skoldningsrisiko på grund af varmt vand! Efter brug med varmt vand eller damp skal maskinen køles ned idet den bruges med koldt vand og åben pistol i mindst to minutter.

- Luk vandtilførslen.
- Åbn håndsprøjte-pistolen.
- Tænd pumpen på kontakten og lad den køre i 5-10 sekunder.
- Luk håndsprøjte-pistolen.
- Sæt startknappen på "0/OFF".
- Netstikket bør kun trækkes ud af stik-dåsen med tørre hænder.
- Fjern vandtilslutningen.
- Betjen sprøjte-pistolen indtil maskinen er fri for tryk.
- Sikr håndsprøjte-pistolen ved at skubbe låsetappen fremad.

Opbevaring af damprenseren

- Strålerøret skal gå i hak i maskinhjelmens holder.
 - Højtryksslangen og elektriske ledninger rulles sammen og hænges på holderen.
- Maskine med slangerulle:
- Højtryksslangen lægges udstrakt ud inden den rulles sammen.
 - Drej håndsvinget med uret (pilretning).
- Bemærk:** Højtryksslangen og elektriske ledninger må ikke foldes.

Frostbeskyttelse

BEMÆRK

Risiko for beskadigelse! Frost ødelægger maskinen hvis den ikke fuldstændig tømmes for vand.

- Maskinen opbevares et frostfrit sted.
- Hvis maskinen er tilsluttet til en kamin skal der tages hensyn til følgende:

BEMÆRK

Risiko for beskadigelse i forbindelse med kold luft som trænger ind i kaminen oppefra.

→ Ved udendørstemperaturer under 0 °C skal maskinen fjernes fra kaminen.

Hvis en frostfri oplagring ikke er mulig skal maskinen afbrydes.

Afbrydning/nedlæggelse

Hvis maskinen ikke bruges i en lang tidsperiode eller hvis en frostfri oplagring ikke er muligt:

→ Tøm rensmiddeltanken.

→ Vand afledes.

→ Maskinen skyldes grundigt med frostvæske.

Vand afledes.

→ Vandtilførselsslangen og højtryksslangen skrues fra.

→ Tilførselsledningen på kædelbunden skrues fra og varmeslangen skal løbe tom.

→ Maskinen skal køre max. 1 minut indtil pumpen og ledningerne er tom.

Maskinen skyldes grundigt med frostvæske

Bemærk: Tag hensyn til frostvæskeproducentens instruktioner.

→ Almindelig frostvæske som kan købes i handlen fyldes ind i svømmerbeholderen.

→ Tænd maskinen (uden brænder), indtil maskinen er spolet komplet.

Herved opnår man også en vis beskyttelse imod rust.

Opbevaring

⚠ FORSIGTIG

Fare for person- og materialeskader! Hold øje med maskinens vægt ved opbevaring.

Transport

Fig. 13

BEMÆRK

Risiko for beskadigelse! Hvis maskinen transporteres med en gaffeltruck tag hensyn til figuren.

BEMÆRK

Beskyt aftrækkeren mod beskadigelse under transport.

⚠ FORSIGTIG

Fare for person- og materialeskader! Hold øje med maskinens vægt ved transporten.

→ Ved transport i biler skal rensere fastspændes i.h.t. gældende love.

Pleje og vedligeholdelse

⚠ FARE

Fare for tilskadekomst på grund af utilsigtet startende maskine og elektrisk stød. Træk netstikket og afbryd maskinen inden der arbejdes på maskinen.

→ Luk vandtilførslen.

→ Åbn håndsprøjtepestolen.

→ Tænd pumpen på kontakten og lad den køre i 5-10 sekunder.

→ Luk håndsprøjtepestolen.

→ Sæt startknappen på "0/OFF".

→ Netstikket bør kun trækkes ud af stikdåsen med tørre hænder.

→ Fjern vandtilslutningen.

→ Betjen sprøjtepestolen indtil maskinen er fri for tryk.

→ Sikr håndsprøjtepestolen ved at skubbe låsetappen fremad.

→ Motoren skal køles ned.

Din Kärcher fagforhandler informerer dig om gennemføringen af regelmæssige sikkerhedsinspektioner, repektive om afslutning af en vedligeholdelseskontrakt.

Vedligeholdelsesintervaller

En gang om ugen

→ Rens vandtilslutningens filter.

→ Rense finfilteren.

→ Rense brændstoffilteret.

→ Kontroller oliestanden.

BEMÆRK

Risiko for beskadigelse! Hvis olien er mælkeagtig bør du omgående informere Kärcher kundeservice.

En gang om måneden

→ Rens filteret i tørkøringssikringen.

→ Rens filteret på rensmiddelsugeslangen.

Hver 500. driftstime, mindst en gang om året

- Udskift olien.
- Lad kundeservice gennemføre vedligeholdelsen.

Senest alle 5 år, gentagende.

- Gennemfør en trykkontrol iht. producentens anvisninger.

Vedligeholdelsesarbejder

Rens filteret i vandtilslutningen

- Fjern filteret.
- Sivet renses med vand og genindsættes.

Rense finfilteret.

- Maskinen skal være uden tryk.
- Skru finfilteret på pumpehovedet af.
- Afmonter finfilteret og fjern filterindsatsen.
- Rens filterindsatsen med rent vand eller trykluft.
- Monter i omvendt rækkefølge.

Rense brændstoffilteret

- Ryst brændstoffilteret ud. Derved må brændstof ikke slippe ud i naturen.

Rens filteret i torkøringskredsløbet.

- Fjern fastspændingsklemmen og træk vandmangelsikringens slange (softdæmpnings-system) ud.
- Fjern filteret.

Bemærk: I givet fald kan du dreje skruen M8 ca. 5 mm ind og dermed trække sivet ud

- Rens filteret med vand.
- Skyd filteret ind.
- Skub slangeniplen helt ind i vandmangelsikringen og fikser den med fastspændingsklemmen.

Rens filteret på rensningsmanglen

- Sugemanglen til rensningsmidlet tages ud.
- Filteret renses med vand og genindsættes.

Udskift olien

- En opsamlingsbeholder til ca. 1 liter olie skal stå til disposition.
- Aftapningsskruen løsnes.

Olieaffald bør bortskaffes miljørigtigt eller bringes til en modtagelsesfacilitet.

- Aftapningsskruen trækkes fast igen.
- Olie påfyldes langsomt op til MAX-mærkingen.

Bemærk: Luftblærer skal være i stand til at undslippe.

Olietype påfyldningsmængde se tekniske data.

Hjælp ved fejl

△ FARE

Fare for tilskadekomst på grund af utilsigtet startende maskine og elektrisk stød. Træk netstikket og afbryd maskinen inden der arbejdes på maskinen.

Kontrollampe "Omdrejningsretning" blinker (kun 3-fase enheder)

Fig. 14

- Skift polerne evt. på netstikket.

Kontrollampe "klar til brug" slukkes

- Ingen netspænding, se "Maskinen kører ikke".

Kontrollampe service

Kontrollampe "Service" lyser

- Oliemangel
- Fyld olie på.

blinker 1x

- Vandmangel
- Kontroller vandtilslutningen, kontroller ledningerne.
- Lækage i højtrykssystemet
- Højtrykssystemet og tilslutninger skal kontrolleres med hensyn til tæthed.

blinker 2x

- Fejl i spændingsforsyningen eller motorens strømindtag for høj.
- Kontroller nettilslutningen og sikringerne.
- Kontakt kundeservice.

blinker 3x

- Motor overbelastet/overhedet
- Sæt startknappen på "0/OFF".
- Damprenseren skal være afkølet.
- Tænd for maskinen.
- Fejlen gentager sig.
- Kontakt kundeservice.

blinker 4x

- Røggastemperaturbegrænseren blev udløst.
- Sæt startknappen på "0/OFF".
- Damprenseren skal være afkølet.
- Tænd for maskinen.
- Fejlen gentager sig.
- Kontakt kundeservice.

blinker 5x

- Reedkontakten i vandmangelsikringen er klistret sammen eller magnetstemplet sidder fast.
- Kontakt kundeservice.

blinker 6x

- Flammeføleren har afbrudt brænderen.
- Kontakt kundeservice.

Kontrollampe brændstof lyser

- Brændstoftank tom.
- Påfylde brændstof.

Kontrollampe systempleje lyser

- Systempleje-dunken tom.
- Udskifte systempleje-dunken.

Kontrollampe rengøringsmiddel lyser

- Rensemiddeltanken er tomt.
- Rensemiddel fyldes på.

Maskinen kører ikke

- Ingen netspænding
- Kontroller nettilslutning/tilslutningsledningen.

Maskinen opbygger ingen tryk

- Luft i systemet
- Pumpen skal afluftes:
- SM-doseringsventilen stilles til "0".
- Brug hovedafbryderen og tænd og sluk maskinen flere gange med åbnet pistol.
- Åbn og luk pumpeenhedens tryk-/mængderegulering ved åben håndsprøjtepistol.

Bemærk: Udluftningen kan fremskyndes ved at afmontere højtryksslangen fra højtrykstilslutningen.

- Opfyld resemiddeltanken hvis den er tom.
- Kontroller tilslutninger og ledninger.
- Tryk er indstillet til MIN
- Indstil tryk til MAX.
- Filteret i vandtilslutningen er tilsmudset
- Rens filteret.
- Rens finfilteret, udskift efter behov.
- Tilførselsmængden af vand er for lav.
- Kontroller tilførselsmængden (se tekniske data).

Maskinen lækker, vand drypper ud af bunden

- Pumpen utæt
- Bemærk:** Tilladeligt er 3 drypper/minut.
- Ved stærkere lækage skal maskinen kontrolleres af kunde-service.

Sprøjtepistol er låst og maskinen tænder og slukker konstant

- Lækage i højtrykssystemet
- Højtrykssystemet og tilslutninger skal kontrolleres med hensyn til tæthed.

Maskinen ind suger ingen rensmiddel

- Maskinen skal køre med åbn rensmiddel-dosedoseringsventil og lukket vandtilførsel indtil svømmerbeholderen er udsuget og trykken falder til "0".

- Åbn for vandtilløbet.

Hvis pumpen stadig ikke ind suger rensmiddel kan det have følgende årsager:

- Filteret i rensmidlets sugeslange er tilsmudset
- Rens filteret.
- Kontraventilen klæbet sammen
- Fjern rengøringsmiddelslangen og løs kontraventilen med en stump genstand.

Brænderen tænder ikke

- Brændstoftank tom.
- Påfylde brændstof.
- Vandmangel
- Kontroller vandtilslutningen, kontroller ledningerne.
- Rens filteret i tørkøringssikringen.
- Brændstoffilteret tilsmudset
- Udskift brændstoffilteret
- Ingen tændgnist
- Hvis du ikke kan se en tændgnist gennem skueglasset bør maskinen kontrolleres fra kundeservice.

Den indstillede temperatur opnås ikke ved brug med varmt vand

- Arbejdstryk/kapacitet for høj
- Reducere arbejdstryk/kapaciteten på pumpeenhedens tryk-/mængderegulering.
- Tilsodet varmeslange
- Lad kundeservice fjerne sod fra maskinen.

Kundeservice

Hvis fejlen ikke kan fjernes skal maskinen kontrolleres fra kundeservice.

Garanti

I de enkelte lande gælder de af vore forhandlere fastlagte garantibetingelser. Eventuelle fejl på apparatet afhjælpes gratis inden for garantien, såfremt fejlen kan tilskrives en materiale- eller produktionsfejl. Hvis De ønsker at gøre garantien gældende, bedes De henvende Dem til Deres forhandler eller nærmeste kundeservice medbringende kvittering for købet.

Tilbehør og reservedele

Bemærk: Hvis maskinen er tilsluttet til en kamin eller hvis maskinen er skjult, anbefaler vi at montere en flammekontrol (option). Anvend kun originaltilbehør og -reservedele. De er en garanti for en sikker og fejlfri drift af maskinen.

Informationer om tilbehør og reservedele findes www.kaercher.com

EU- overensstemmelseserklæring

Hermed erklærer vi, at den nedenfor nævnte maskine i design og konstruktion og i den af os i handlen bragte udgave overholder de gældende grundlæggende sikkerheds- og sundhedskrav i EU-direktiverne. Ved ændringer af maskinen, der foretages uden forudgående aftale med os, mister denne erklæring sin gyldighed.

Produkt: Højtryksrensere

Type: 1.169-xxx

Type: 1.170-xxx

Type: 1.173-xxx

Type: 1.174-xxx

Gældende EU-direktiver

2014/68/EU

2006/42/EF (+2009/127/EF)

2014/30/EU

2000/14/EF

Komponentkategori

II

Overensstemmelsesproceduren

Modul H

Varmeslange

Overensstemmelsesafprøvning modul H

Sikkerhedsventil

Overensstemmelsesafprøvning artikel 4 stk. 3

Styringsblok

Overensstemmelsesafprøvning modul H

diverse rørledninger

Overensstemmelsesafprøvning artikel 4 stk. 3

Anvendte harmoniserede standarder

EN 60335-1

EN 60335-2-79

EN 55014-1: 2006+A1: 2009+A2: 2011

EN 55014-2: 2015

EN 61000-3-2: 2014

EN 62233: 2008

HDS 7/16, HDS 8/18-4, HDS 9/17-4:

EN 61000-3-3: 2013

HDS 6/10, HDS 6/12, HDS 6/14, HDS 6/14-4, HDS 8/17:

EN 61000-3-11: 2000

Navn på det nævnte sted:

Til 2014/68/EU

TÜV Rheinland Industrie Service GmbH
Am Grauen Stein
51105 Köln

Kendingsnummer. 0035

Anvendte overensstemmelsesvurderingsprocedurer

2000/14/EF: Bilag V

Lydeffektniveau dB(A)

HDS 6/10

Målt: 91

Garanteret: 94

HDS 6/12

Målt: 91

Garanteret: 94

HDS 6/14

Målt: 91

Garanteret: 94

HDS 6/14-4

Målt: 88

Garanteret: 91

HDS 7/16

Målt: 92

Garanteret: 95

HDS 8/17

Målt: 93

Garanteret: 96

HDS 8/18-4

Målt: 87

Garanteret: 90

HDS 9/17-4

Målt: 88


Garanteret: 91

5.957-989

Undertegnede agerer på vegne af og med fuldmagt fra ledelsen.



H. Jenner
CEO



S. Reiser
Head of Approval

Dokumentationsbefuldmægtiget:

S. Reiser

Alfred Kärcher GmbH & Co. KG

Alfred-Kärcher-Str. 28 - 40

71364 Winnenden (Germany)

Tlf.: +49 7195 14-0

Fax: +49 7195 14-2212

Winnenden, 2016/01/01

Tekniske data

		HDS 6/10	HDS 6/12	HDS 6/14
Nettilslutning				
Spænding	V	100	230-240	230
Strømtype	Hz	1~ 50	1~ 50	1~ 50
Tilslutningseffekt	kW	2,9	3,0	3,6
Sikring (forsinket)	A	30	13	16
Kapslingsklasse	--	IPX5	IPX5	IPX5
Beskyttelsesklasse	--	I	I	I
Maksimalt tilladelig netimpedans	Ohm	0.3710	0.3710	0.3710
Vandtilslutning				
Forsyningstemperatur, maks.	°C	30	30	30
Forsyningsmængde, min.	l/h (l/min)	800 (13,3)	800 (13,3)	800 (13,3)
Sugehøjde ud fra åbn beholder (20 °C)	m	0,5	0,5	0,5
Tilførselstryk, maks.	MPa (bar)	1 (10)	1 (10)	1 (10)
Ydelsesdata				
Kapacitet, vand	l/h (l/min)	240-560 (4-9,3)	240-560 (4-9,3)	240-560 (4-9,3)
Arbejdstryk vand (med standarddyse)	MPa (bar)	3-10 (30-100)	3-12 (30-120)	3-14 (30-140)
Maks. driftsovertryk (sikkerhedsventil)	MPa (bar)	12 (120)	15 (150)	17 (170)
Kapacitet dampdrift	l/h (l/min)	240-290 (4-4,8)	240-290 (4-4,8)	240-290 (4-4,8)
Max. arbejdsdruk dampdrift (med dampdyse)	MPa (bar)	3,2 (32)	3,2 (32)	3,2 (32)
Partr. dampdyse	--	2.114-000.0	2.114-000.0	2.114-000.0
Max. arbejdsdruk varmt vand	°C	98	98	98
Arbejdstemperatur dampdrift	°C	155	155	155
Indsugning rensmiddel	l/h (l/min)	0-33,6 (0-0,56)	0-33,6 (0-0,56)	0-33,6 (0-0,56)
Brænderkapacitet	kW	43	43	43
Maksimalt fyringsolieforbrug	kg/h	3,5	3,5	3,5
Sprøjtepestolens tilbagesødkraft max.	N	21,8	25,6	25,6
Standarddysens dysestørrelse	--	043	042	036
Oplyste værdier ifølge EN 60335-2-79				
Støjemission				
Lydtryksniveau L_{pA}	dB(A)	76	76	76
Usikkerhed K_{pA}	dB(A)	3	3	3
Lydeffektniveau L_{WA} + usikkerhed K_{WA}	dB(A)	94	94	94
Hånd-arm vibrationsværdi				
Håndsprøjtepestol	m/s^2	2,7	2,7	2,7
Strålerør	m/s^2	5,4	5,4	5,4
Usikkerhed K	m/s^2	0,3	0,3	0,3
Driftsstoffer				
Brændstof	--	Fyringsolie EL eller diesel	Fyringsolie EL eller diesel	Fyringsolie EL eller diesel
Oliemængde	l	0,3	0,3	0,3
Olietype:	--	0W40	0W40	0W40
Mål og vægt				
Længde x bredde x højde	mm	1060 x 650 x 920	1060 x 650 x 920	1060 x 650 x 920
Typisk driftsvægt C	kg	108,1	108,1	108,1
Typisk driftsvægt, CX	kg	--	--	111
Brændstofftank	l	15,5	15,5	15,5
Rensmiddeltank	l	15,5	15,5	15,5

		HDS 6/14-4	HDS 7/16	HDS 7/16
Nettilslutning				
Spænding	V	230	400	230
Strømtype	Hz	1~ 50	3~ 50	3~ 50
Tilslutningseffekt	kW	3,6	4,7	4,7
Sikring (forsinket)	A	16	16	16
Kapslingsklasse	--	IPX5	IPX5	IPX5
Beskyttelsesklasse	--	I	I	I
Maksimalt tilladelig netimpedans	Ohm	0.3617	--	--
Vandtilslutning				
Forsyningstemperatur, maks.	°C	30	30	30
Forsyningsmængde, min.	l/h (l/min)	800 (13,3)	900 (15)	900 (15)
Sugehøjde ud fra åbn beholder (20 °C)	m	0,5	0,5	0,5
Tilførselstryk, maks.	MPa (bar)	1 (10)	1 (10)	1 (10)
Ydelsesdata				
Kapacitet, vand	l/h (l/min)	240-560 (4-9,3)	270-660 (4,5-11)	270-660 (4,5-11)
Arbejdstryk vand (med standarddyse)	MPa (bar)	3-14 (30-140)	3-16 (30-160)	3-16 (30-160)
Maks. driftsovertryk (sikkerhedsventil)	MPa (bar)	17 (170)	19,5 (195)	19,5 (195)
Kapacitet dampdrift	l/h (l/min)	240-290 (4-4,8)	270-305 (4,5-5,1)	270-305 (4,5-5,1)
Max. arbejdsdruk dampdrift (med dampdyse)	MPa (bar)	3,2 (32)	3,2 (32)	3,2 (32)
Partr. dampdyse	--	2.114-000.0	2.114-001.0	2.114-001.0
Max. arbejdsdruk varmt vand	°C	98	98	98
Arbejdstemperatur dampdrift	°C	155	155	155
Indsugning rensmiddel	l/h (l/min)	0-33,6 (0-0,56)	0-39,6 (0-0,66)	0-39,6 (0-0,66)
Brænderkapacitet	kW	43	51	51
Maksimalt fyringsolieforbrug	kg/h	3,5	4,1	4,1
Sprøjtepestolens tilbagestødkraft max.	N	25,6	32,4	32,4
Standarddysens dysestørrelse	--	035	040	040
Oplyste værdier ifølge EN 60335-2-79				
Støjemission				
Lydtryksniveau L _{pA}	dB(A)	73	77	77
Usikkerhed K _{pA}	dB(A)	3	3	3
Lydeffektniveau L _{WA} + usikkerhed K _{WA}	dB(A)	91	95	95
Hånd-arm vibrationsværdi				
Håndsprøjtepestol	m/s ²	7,4	2,6	2,6
Strålerør	m/s ²	5,3	4,2	4,2
Usikkerhed K	m/s ²	0,3	0,3	0,3
Driftsstoffer				
Brændstof	--	Fyringsolie EL eller diesel	Fyringsolie EL eller diesel	Fyringsolie EL eller diesel
Oliemængde	l	0,7	0,3	0,3
Olietype:	--	0W40	SAE 90	SAE 90
Mål og vægt				
Længde x bredde x højde	mm	1060 x 650 x 920	1060 x 650 x 920	1060 x 650 x 920
Typisk driftsvægt C	kg	118,6	118,1	118,1
Typisk driftsvægt, CX	kg	121,5	121	121
Brændstofftank	l	15,5	15,5	15,5
Rensmiddel tank	l	15,5	15,5	15,5

		HDS 8/17		HDS 8/18-4		HDS 9/17-4
Nettilslutning						
Spænding	V	400	230	400	230	400
Strømtype	Hz	3~ 50	3~ 50	3~ 50	3~ 50	3~ 50
Tilslutningseffekt	kW	5,7	5,7	6,0	6,0	6,5
Sikring (forsinket)	A	16	16	16	16	16
Kapslingsklasse	--	IPX5	IPX5	IPX5	IPX5	IPX5
Beskyttelsesklasse	--	I	I	I	I	I
Maksimalt tilladelig netimpedans	Ohm	0.2638		--		--
Vandtilslutning						
Forsyningstemperatur, maks.	°C	30		30		30
Forsyningsmængde, min.	l/h (l/min)	1000 (16,7)		1000 (16,7)		1100 (18,3)
Sugehøjde ud fra åbn beholder (20 °C)	m	0,5		0,5		0,5
Tilførselstryk, maks.	MPa (bar)	1 (10)		1 (10)		1 (10)
Ydelsesdata						
Kapacitet, vand	l/h (l/min)	290-760 (4,8-12,7)		300-800 (5-13,3)		350-900 (5,8-15)
Arbejdstryk vand (med standarddyse)	MPa (bar)	3-17 (30-170)		3-18 (30-180)		3-17 (30-170)
Maks. driftsovertryk (sikkerhedsventil)	MPa (bar)	20,5 (205)		21,5 (215)		20,5 (205)
Kapacitet dampdrift	l/h (l/min)	290-340 (4,8-5,7)		300-350 (5-5,8)		350-400 (5,8-6,7)
Max. arbejdsdruk dampdrift (med dampdyse)	MPa (bar)	3,2 (32)		3,2 (32)		3,2 (32)
Partnr. dampdyse	--	2.114-002.0		2.114-002.0		2.114-004.0
Max. arbejdsdruk varmt vand	°C	98		98		98
Arbejdstemperatur dampdrift	°C	155		155		155
Indsugning rensmiddel	l/h (l/min)	0-45,6 (0-0,76)		0-48 (0-0,8)		0-54 (0-0,9)
Brænderkapacitet	kW	58		61		69
Maksimalt fyringsolieforbrug	kg/h	4,7		5,0		5,6
Sprøjtepestolens tilbageslædkraft max.	N	39,8		41,4		45,7
Standarddysens dysestørrelse	--	045		043		054
Oplyste værdier ifølge EN 60335-2-79						
Støjemission						
Lydtryksniveau L_{pA}	dB(A)	79		73		74
Usikkerhed K_{pA}	dB(A)	3		3		3
Lydeffektniveau L_{WA} + usikkerhed K_{WA}	dB(A)	96		90		91
Hånd-arm vibrationsværdi						
Håndsprøjtepestol	m/s ²	2,0		3,4		3,6
Strålerør	m/s ²	2,7		3,4		2,3
Usikkerhed K	m/s ²	0,3		0,3		0,3
Driftsstoffer						
Brændstof	--	Fyringsolie EL eller diesel		Fyringsolie EL eller diesel		Fyringsolie EL eller diesel
Oliemængde	l	0,3		0,7		0,7
Olietype:	--	SAE 90		SAE 90		SAE 90
Mål og vægt						
Længde x bredde x højde	mm	1060 x 650 x 920		1060 x 650 x 920		1060 x 650 x 920
Typisk driftsvægt C	kg	121,1		126,1		131,4
Typisk driftsvægt, CX	kg	124		129		134,3
Brændstoftank	l	15,5		15,5		15,5
Rensmiddeltank	l	15,5		15,5		15,5

Gentagende kontroller

Bemærk: Kontrolfristanbefalingerne skal overholdes iht. de pågældende nationale bestemmelser.

Kontrol gennemført af:	Ydre kontrol	Indvendig kontrol	Stabilitetskontrol
Navn	Underskrift af den autoriserede person/ dato	Underskrift af den autoriserede person/ dato	Underskrift af den autoriserede person/ dato
Navn	Underskrift af den autoriserede person/ dato	Underskrift af den autoriserede person/ dato	Underskrift af den autoriserede person/ dato
Navn	Underskrift af den autoriserede person/ dato	Underskrift af den autoriserede person/ dato	Underskrift af den autoriserede person/ dato
Navn	Underskrift af den autoriserede person/ dato	Underskrift af den autoriserede person/ dato	Underskrift af den autoriserede person/ dato
Navn	Underskrift af den autoriserede person/ dato	Underskrift af den autoriserede person/ dato	Underskrift af den autoriserede person/ dato
Navn	Underskrift af den autoriserede person/ dato	Underskrift af den autoriserede person/ dato	Underskrift af den autoriserede person/ dato



Før første gangs bruk av apparatet, les denne originale bruksanvisningen, følg den og oppbevar den for senere bruk eller for overlevering til neste eier.

- Det er tvingende nødvendig å lese sikkerhetsinstruksene nr. 5.951-949.0 før maskinen settes i drift!
- Informer straks forhandleren ved transportkader.
- Kontroller ved utpakking at ingen ting mangler. Leveringsomfang, se figur 1.

Innholdsfortegnelse

Miljøvern	NO	1
Risikotrinn	NO	1
Oversikt	NO	2
Symboler på maskinen	NO	2
Forskriftsmessig bruk	NO	3
Sikkerhetsinstruksjoner	NO	3
Sikkerhetsinnretninger	NO	3
Ta i bruk	NO	4
Betjening	NO	6
Lagring	NO	9
Transport	NO	9
Pleie og vedlikehold	NO	9
Feilretting	NO	10
Garanti	NO	12
Tilbehør og reservedeler	NO	12
EU-samsvarserklæring	NO	13
Tekniske data	NO	14
Gjettatte kontroller	NO	17

Miljøvern



Materialet i emballasjen kan resirkuleres. Ikke kast emballasjen i husholdningsavfallet, men lever den inn til resirkulering.



Gamle apparater inneholder verdifulle materialer som kan resirkuleres. Disse bør leveres inn til gjenvinning. Batterier, olje og lignende stoffer må ikke komme ut i miljøet. Gamle maskiner skal derfor avhendes i egnede innsamlingsystemer.

Vennligst ikke slipp ut motorolje, fyringsolje, diesel eller bensin i naturen. Beskytt jordsmonnet og deponer brukt olje på en miljøvennlig måte.

Anvisninger om innhold (REACH)

Aktuell informasjon om stoffene i innholdet finner du under:

www.kaercher.com/REACH

Risikotrinn

⚠ **FARE**

Anvisning om en umiddelbar truende fare som kan føre til store personskader eller til død.

⚠ **ADVARSEL**

Anvisning om en mulig farlig situasjon som kan føre til store personskader eller til død.

⚠ **FORSIKTIG**

Anvisning om en mulig farlig situasjon som kan føre til mindre personskader.

OBS

Anvisning om en mulig farlig situasjon som kan føre til materielle skader.

Oversikt

Maskinorganer

Bilde 1

- 1 Holder for strålerør
- 2 Manometer
- 3 Utsparing for rengjøringsmiddel sugeslange
- 4 Gripehåndtak (2-sidig)
- 5 Vanntilkobling med sugeinntak
- 6 Vanntilkoblingssett
- 7 Høytrykkstilkobling EASY!Lock
- 8 Høytrykksslange EASY!Lock
- 9 Strålerør EASY!Lock
- 10 Høytrykksdyse (edelstål)
- 11 Dampdyse (messing)
- 12 Påfyllingsåpning for rengjøringsmiddel
- 13 Styrerulle med holdebremse
- 14 Drivstoffsil
- 15 Sikringshendel
- 16 Elektroforsyningsledning
- 17 Avtrekkerhendel
- 18 Verktøylomme (kun HDS C)
- 19 Sikringstast høytrykkspistol
- 20 Håndsrøytepistol EASY!Lock
- 21 Trykk-/mengderegulering på høytrykkpistolen
- 22 Påfyllingsåpning for drivstoff
- 23 Doseringsventil rengjøringsmiddel
- 24 Betjeningspanel
- 25 Holder for høytrykkspistol
- 26 Koblingslange for slangetrommel (kun HDS CX)
- 27 Stigtrinn
- 28 Slangetrommel (kun HDS CX)
- 29 Håndseiv for slangetrommel (kun HDS CX)
- 30 Gripebøyle
- 31 Typeskilt
- 32 Hettelås
- 33 Lagringsrom for tilbehør
- 34 Brenner
- 35 Holder for strålerør
- 36 Maskinhet
- 37 Systemvedlikehold Advance RM 110/ RM 111
- 38 Trykk-/mengderegulering på pumpeenheten
- 39 Oljebeholder

- 40 Oljeavtappingsskrue
- 41 Tilbakeslagsventil på innsuging rengjøringsmiddel
- 42 Rengjøringsmiddel-sugeslange med filter
- 43 Drivstoffilter
- 44 Festelemme
- 45 Slange (Soft-damping system) for vannmangelsikring
- 46 Lavvannssikring
- 47 Sil i lavvannssikringen
- 48 Finfilter (vann)
- 49 Flottørbeholder

Betjeningspanel

Bilde 2

- A Apparatbryter
- 1 Kontrolllampe rotasjonsretning (bare 3-fase maskiner)
 - 2 Kontrolllampe driftsklar
 - 3 Kontrolllampe drivstoff
 - 4 Kontrolllampe service
 - 5 Kontrolllampe rengjøringsmiddel
 - 6 Kontrolllampe systemvedlikehold

Fargemerking

- Betjenings-elementer for rengjøringsprosessen er gule.
- Betjenings-elementer for vedlikehold og service er lysegråe.

Symboler på maskinen



Høytrykkstråler kan være farlige ved feil bruk. Strålen må ikke rettes mot personer, dyr, elektrisk utstyr som er på, eller høytrykksvaskeren selv.

	Fare fra elektrisk spenning! Arbeid på anleggsdeler skal kun utføres av elektrikere eller autorisert fagpersonale.
	Forbrenningsfare fra varme overflater!
	Fare for kvelning! Ikke pust inn eksosen.

Forskriftsmessig bruk

Rengjøring av: Maskiner, kjøretøyer, bygninger, verktøy, fasader, terrasser, hageutstyr, etc.

△ FARE

Fare for skader! Ved bruk på bensinstasjoner og andre farlige steder skal relevante sikkerhetsforskrifter følges.

Ikke la avløpsvann med oljeinnhold komme ned i jordsmonnet, vann eller avløpsystem. Motorvask og understellsvask skal derfor bare utføres på egnede steder med oljeavskiller.

Krav til vannkvalitet:

OBS

Som høytrykksmedium skal det bare brukes rent vann. Smuss fører til slitasje før tiden eller avleiringer på apparatet og på tilbehøret.

Hvis det brukes resirkulert vann, må følgende grenseverdier ikke overskrides.

pH-verdi	6,5...9,5
elektrisk ledningsevne *	Ledningsevne ferskvann +1200 µS/cm
utfellingsbare stoffer **	< 0,5 mg/l
avfiltrerbare stoffer ***	< 50 mg/l
Hydrokarbonater	< 20 mg/l
Klorid	< 300 mg/l
Sulfat	< 240 mg/l
Kalsium	< 200 mg/l
Total hardhet	< 28 °dH < 50 °TH < 500 ppm (mg CaCO ₃ /l)
Jern	< 0,5 mg/l
Mangan	< 0,05 mg/l
Kopper	< 2 mg/l
Aktivt klor	< 0,3 mg/l
uten ubehagelig lukt	
* Maksimalt totalt 2000 µS/cm	
** Prøvevolum 1 l, utfellingstid 30 min	
*** ingen slipende stoffer	

Sikkerhetsinstruksjoner

- Følg gjeldende lovpålagte nasjonale forskrifter for væskestrålemaskiner.
- Følg gjeldende lovpålagte nasjonale forskrifter om ulykkesforhindring. Væskestrålemaskinen må kontrolleres regelmessig og resultatene av kontrollen skal protokollføres.
- Varmeinnretningen på maskinen er et fyringsanlegg. Fyringsanlegg må kontrolleres regelmessig i ehnhold til de gjeldende nasjonale forskriftene.
- I henhold til gjeldende nasjonale bestemmelser skal denne høytrykksvaskeren, dersom den brukes kommersielt, først settes i drift av en kvalifisert person. KÄRCHER har allerede gjennomført og dokumentert denne første gangs bruk for deg. Dokumentasjon om det kan du få fra din KÄRCHER forhandler. Ved forespørsel om dokumentasjon, vennligst ha klart dele- og produksjonsnummer for apparatet.
- Vi vil henvise til at apparatet i henhold til gjeldende nasjonale bestemmelser må kontrolleres av en kvalifisert person med regelmessige mellomrom. Vennligst ta kontakt med din KÄRCHER forhandler.
- Det må ikke gjøres endringer på apparatet/tilbehøret.

Sikkerhetsinnretninger

Sikkerhetsinnretninger er beregnet for å beskytte brukeren og må ikke settes ut av drift eller omgås.

Overstrømsventil med to trykkbrytere

- Når vannmengden reduseres på pumpehodet eller med trykk- og mengdereguleringen, åpner overstrømsventilen og en del av vannet går tilbake til pumpens sugeside.
- Dersom høytrykkpistolen lukkes slik at alt vann går tilbake til pumpens sugeside, vil trykkbryteren på overstrømsventilen koble fra pumpen.

- Dersom høytrykkspistolen åpnes igjen kobler trykkbryteren på sylindderhodet pumpen inn igjen.

Overstrømsventilen er innstilt og plombert fra fabrikk. Justering må kun foretas av kundeservice.

Sikkerhetsventil

- Sikkerhetsventilen åpner dersom ovestrømsventil eller trykkbryter er defekt.

Overstrømsventilen er innstilt og plombert fra fabrikk. Justering må kun foretas av kundeservice.

Lavvannssikring

- Lavvannssikringen forhindrer at brenneren kobles inn ved vannmangel.
- En sil forhindrer tilsmussing av sikringen og må rengjøres regelmessig.

Avgasstemperaturbegrensere

- Avgasstemperaturbegrenseren kobler ut maskinen når det blir for høy temperatur på avgassen.

Ta i bruk

⚠ ADVARSEL

Fare for personskade! Apparat, tilbehør, tilførselsledninger og tilkoblinger må være i plettfri tilstand. Maskinen skal ikke brukes dersom det ikke er i feilfri stand.

- Trekk til holdebremsen.

Montere gripebøyle

Bilde 3

Tiltrekkingsmoment for skruene: 6,5-7,0 Nm

Montere verktøylomme (kun HDS C)

Bilde 4

- Heng verktøylommen på de øvre låseknastene på maskinen.
- Vipp ned verktøylommen og la den gå i lås.
- Fest verktøylommen med 2 skruer (tiltrekkingsmoment: 6,5-7,0 Nm).

Merk: 2 skruer er til overs.

Montere slangetrommel (kun HDS CX)

Bilde 5

- Heng slangetrommel på de nedre låseknastene på maskinen.
- Vipp opp slangetrommelen og la den gå i lås.
- Fest slangetrommelen med 4 skruer (tiltrekkingsmoment: 6,5-7,0 Nm).
- Monter forbindelsesslange fra slangetrommel til høytrykkskobling på maskinen.

Monter høytrykkspistol, dyse og høytrykkslange

Henvisning: EASY!Lock-Systemet forbinde raskt og sikkert med en hurtigvinsj på kun en omdreining.

Bilde 6

- Kolbe strålerøret til håndsprøytepistolen og stram den håndfast (EASY!Lock).
- Sett høytrykksdysen på strålerøret.
- Monter overfalsmutteren og trekk den til for hånd (EASY!Lock).
- Apparat uten slangetrommel: Koble høytrykkslangen med håndsprøytepistolen og høytrykkstilkoblingen på apparatet og stram (EASY!Lock).
- Apparat med slangetrommel: Kolbe høytrykkslangen til håndsprøytepistolen og stram (EASY!Lock).

OBS

Fare for skader! Høytrykkslangen må alltid ruller helt av.

Montreing reserve-høytrykkslange

Apparat med slangetrommel

Bilde 7

- Rull høytrykkslangen helt av slangetrommelen.
- Vipp ut festeklammer for høytrykkslange og trekk ut slangen.
- Skyv slangenippel helt inn i koblingspunktet på slangetrommelen og sikre med festeklammer.

Skifte systemvedlikeholds-flaske

Merk: Trykk flasken fast når den settes inn, slik at forseglingen punkteres. Ikke trekk ut flasken før den er tom.

- Systemvedlikeholds-middelet hindrer forkalking av varmeslangen ved bruk med kalkholdig ledningsvann. Det tilføres flottørtanken dråpevis.
- Doseringen er fra fabrikken innstilt på middels vannhardhet.

Merk: En prøve på avkalkingsmiddel er inkludert i leveransen.

→ Skifte systemvedlikeholds-flaske.

Fylle drivstoff

⚠ **FARE**

Ekspløsjonsfare! Fyll bare diesel eller lett fyringsolje. Uegnet drivstoff som f.eks. bensin skal ikke brukes.

OBS

Fare for skade! Bruk aldri apparatet med tom drivstofftang. Da blir drivstoffpumpen ødelagt.

- Fylle drivstoff.
- Lukk tankklokken.
- Tørk av drivstoffsøl.

Fyll rengjøringsmiddel

⚠ **FARE**

Fare for personskade!

- Bruk bare Kärcher-produkter.
- Fyll aldri på løsemidler (bensin, aceton, fortyner etc.).
- Unngå kontakt med øyer og hud.
- Følg sikkerhets- og bruksanvisning fra produsenten av rengjøringsmiddelet.

Kärcher tilbyr et eget program av rengjørings- og pleiemidler.

Din forhandler gir deg gjerne råd.

→ Fyll rengjøringsmiddel.

Vanntilkobling

For tilkoblingsverdier, se Tekniske data.

- Tilførselsslange (minste lengde 7,5 m, minste diameter 3/4") festes med slangeklemme til vanntilkoblingssettet.
- Koble til oppslangen til vanntilkoblingen på apparatet og til vanntilførselen (f.eks. vannkran).

Merk: Tilførselsslengen og slangeklemmen er ikke del av leveransen.

Suge ut vann fra beholderen

Når vann må suges ut fra en ekstern beholder er følgende ombygging nødvendig:

→ Ta av systemvedlikeholds-flaske.

Bilde 8

→ Skru ut 2 skruer på brennerhuset.

Bilde 9

→ Skru av bakveggen og ta den av. I bakveggen er det stusser for systempleiemiddel-beholderen.

Bilde 10

→ Fjerne vanntilkoblingen fra finfilteret.

→ Skru av finfilteret fra pumpehodet.

→ Ta av beholder med systempleiemidlet.

Bilde 11

→ Skru av øvre tilførselsslange til flottør-beholderen.

→ Koble øvre tilførselsslange til pumpehodet.

→ Skulleledning for rengjøringsmiddel doseringsventil plugges om til blindplugg.

→ Monter sugeslange (diameter minst 3/4") med filter (tilleggsutstyr) på vanntilkoblingen.

– Maks. sugehøyde: 0,5 m

Før pumpen suger vann bør du:

→ Trykk-/volumregulering på pumpeenheten stilles til maksimal verdi.

→ Lukke doseringsventilen for rengjøringsmiddel.

⚠ **FARE**

Fare for person og materiell skade! Sug aldri vann fra en drikkevannsbeholder. Sug aldri løsemiddelholdige væsker så som lakkfortynner, bensin, olje eller ufiltrert vann. Pakningene i apparatet tåler ikke løsemidler. Sprøytedunsten fra løsemidlene er høyt antennelig, eksplosiv og giftig.

→ Monteres i motsatt rekkefølge.

Merk: Pass da på at magnetventilkabelen på beholderen med systempleiemiddel ikke kommer i klem.

Bilde 12

Merk: Etter å hasatt på bakveggen i sjakten for systempleiemiddel, grip og trykk stusene inn i systempleiemiddel-beholderen.

Strømtilkobling

- Se typeskilt og tekniske data for tilkoblingsverdier.
- Den elektriske tilkoblingen må foretas av en servicemontør eller en autorisert elektriker og må være iht. IEC 60364-1.

⚠ FARE

Fare for skader fra elektrisk støt!

- Uegnede elektriske skjøteledninger kan være farlige. Ved utendørs bruk må det anvendes elektriske skjøteledninger som er godkjent for dette og merket etter gjeldende regler, og som har tilstrekkelig ledningstverrsnitt:
- Skjøteledninger skal alltid ruller helt ut.
- Hvis det brukes skjøteledning må støpsel og kobling for denne være vanntette.

OBS

Maksimalt tillatt nettimpedans på det elektriske tilkoblingspunktet (se tekniske data) skal ikke overskrides. Dersom det er uklarheter om nettimpedansen på tilkoblingspunktet ditt, vennligst kontakt strømlevederandøren for informasjon.

Betjening

⚠ FARE

Eksplisjonsfare! Ikke sprut ut brennbare væsker.

⚠ FARE

Fare for personskade! Bruk aldri apparatet uten montert strålerør. Kontroller at strålerøret sitter fast før hver bruk. Skruingen på strålerøret må være trukket til håndfast.

⚠ FARE

Fare for personskade! Ved bruk, hold høytrykkspistol og strålerør med begge hender.

⚠ FARE

Fare for personskade! Avtrekksspaken og sikringsspaken må ikke være fastklemt under drift.

⚠ FARE

Fare for personskade! Kontakt kundeservice ved defekt sikringsspake.

OBS

Fare for skade! Bruk aldri apparatet med tom drivstofftang. Da blir drivstoffpumpen ødelagt.

Åpne/lukke håndsprøtepistolen

- ➔ Åpne håndsprøtepistolen: Betjen sikringsspaken og avtrekksspaken.
- ➔ Lukk håndsprøtepistolen: Slipp sikringsspaken og avtrekksspaken.

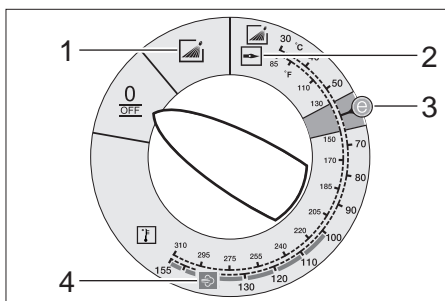
Skifte dyse

⚠ FARE

Fare for personskade! Slå av apparatet før dyse skiftes, og bruk høytrykkspistolen til apparatet er trykløst.

- ➔ Sikre håndsprøtepistolen, for å gjøre dette skyves sikringen forover.
- ➔ Skift dyse.

Driftsmoduser



0/OFF = Av

- 1 Drift med kaldt vann
- 2 Drift med varmt vann
- 3 Eco-trinn (varmtvann maks. 60 °C)
- 4 Drift med damp

Slå apparatet på

- ➔ Sett apparatbryter til ønsket driftstype. Kontrolllampen driftsklar lyser.

Apparatet går litt og slås av straks arbeidet er oppnådd.

Merk: Tennes kontrollampene for rotningsretning, slå apparatet straks av og rett feilen, se "Hjelp ved funksjonsfeil".

- ➔ Løsne håndsprøtepistolen, ved at sikringen skyves bakover.

Ved å trykke på høytrykkspistolen kobles apparatet på igjen.

Merk: Dersom det ikke kommer vann ut av høytrykkspistolen må pumpen utluftes. Se "Hjelp ved funksjonsfeil - Apparatet bygger ikke opp trykk".

Still inn rengjøringsstemperatur

→ Apparatbryter stilles inn på ønsket temperatur.

30 °C til 98 °C:

– Rengjøring med varmt vann.

100 °C til 150 °C:

– Rengjøring med damp.



→ Høytrykksdyse (edelstål) skiftes med dampdyse (messing) (se "Drift med damp").

Innstilling av arbeidstrykk og vannmengde

Trykk-/mengderegulering på pumpeenheten

→ Vri reguleringsspindel med klokka: Øke arbeidstrykk (MAX).

→ Vri reguleringsspindel mot klokka: Redusere arbeidstrykk (MIN).

Trykk-/mengderegulering på høytrykkpistolen

→ Apparatbryter stilles på maks. 98 °C.

→ Innstill arbeidstrykk på trykk-/mengdereguleringen på pumpeenheten til maksimal verdi.

→ Arbeidstrykk og matemengde stilles inn på høytrykkpistolen ved å dreie (trinnløs) på trykk-/mengderegulatoren (+/-).

△ **FARE**

Fare for personskade! Ved regulering av trykk/volum innstillingen, pass på at innskruingen av strålerøret ikke løsner.

Henvising: Dersom det skal arbeides med redusert trykk lenge, må trykket på pumpeenhetens trykk-/mengderegulering innstilles.

Bruk av rengjøringsmiddel

– Vær miljøvennlig, vær sparsommelig med rengjøringsmidler.

– Rengjøringsmiddelet må være egnet for overflaten som skal rengjøres.

→ Ved hjelp av doseringsventil for rengjøringsmiddel innstilles konsentrasjonen av rengjøringsmiddelet, ref. produsentens anbefalinger.

Merk: Retningsverdier på betjeningspanel for maksimalt arbeidstrykk

Merk: Dersom det skal suges rengjøringsmiddel ut av en ekstern beholder, før rengjøringsmiddelslangen gjennom utsparingen og ut.

Rengjøring

→ Trykk/temperatur og konsentrasjon av rengjøringsmiddel stilles inn med hensyn til flaten som skal rengjøres.

Merk: Til å begynne med må høytrykksstrålen rettes mot rengjøringsobjektet fra lengere avstand, for å unngå skader pga. for høyt trykk.

Anbefalt rengjøringsmetode

– Løsne smuss:

→ Rengjøringsmiddel sprutes sparsomt på og får virke i 1...5 minutter, men skal ikke tørke inn.

– Fjerne smuss:

→ Spyl det oppløste smusset vekk med høytrykksstrålen.

Drift med kaldt vann

Fjerning av lett smuss og renspyling, f.eks.: Hageverktøy, terrasse, verktøy, etc.

→ Still inn arbeidstrykk etter behov.

Eco-trinn

Apparatet drives i økonomisk temperaturområde (maks. 60 °C).

Drift med varmtvann/damp

Vi anbefaler følgende rengjøringsstemperaturer:

– Lett smuss

30-50 °C

– Proteinholdig smuss, f.eks. i næringsmiddelindustrien

maks. 60 °C

– Rengjøring av kjøretøyer, maskiner

60-90 °C

– Langvarig, sterkt fettholdig smuss

100-110 °C

– Opptining av tilsatsstoffer, delvis faserengjøring

til 140 °C

Drift med varmt vann

⚠ **FARE**

Forbrenningsfare!

- Apparatbryter stilles inn på ønsket temperatur.

Drift med damp

⚠ **FARE**

Forbrenningsfare! Ved arbeidstemperaturer på over 98 °C må arbeidstrykket ikke overskride 3,2 MPa (32 bar).

Derfor må følgende tiltak ubetinget gjennomføres:

⚠

- **Høytrykksdyse (edelstål) skiftes ut med dampdyse (messing, delenr. se Tekniske data).**
- Trykk-/vannmengderegulator på høytrykkpistolen åpnes helt, retning + til anslag.
- Innstill arbeidstrykket på pumpeenhetens trykk-/mengderegulering på minimal verdi.
- Apparatbryter stilles på min. 100 °C.

Opphold i arbeidet

- Sikre håndsprøytspistolen, for å gjøre dette skyves sikringen forover.

Etter bruk av rengjøringsmiddel

- Innstill rengjøringsmiddeldoseringsventilen på "0".
- Apparatbryter stilles til trinn 1 (drift med kaldt vann).
- Spyl rent apparatet med åpnet håndsprøytspistol i minst 1 minutt.

Slå maskinen av

⚠ **FARE**

Fare for skolding pga. varmt vann! Etter drift med varmt vann eller damp må apparatet drives med kaldt vann med åpen pistol i minst to minutter.

- Steng vanntilførselen.
- Åpne høytrykkspistolen.
- Slå på pumpen med apparatets bryter og la den gå i 5-10 sekunder.
- Lukk høytrykkspistolen.
- Sett hovedbryteren til "0/OFF".

- Trekk ut støpselet (tørre hender) fra stikkontakten.
- Fjerne vanntilkoblingen.
- Trykk på sprøytspistolen til apparatet er trykkløst.
- Sikre håndsprøytspistolen, for å gjøre dette skyves sikringen forover.

Oppbevaring av apparatet

- Sett strålerøret i holderen på maskindekselet.
 - Høytrykkslange og elektrisk ledning ruller opp og henges på holderen.
- Apparat med slangetrommel:
- Legg høytrykkslangen utstruktet før du ruller den opp.
 - Snu på sveiven den vei pilen viser (med urviseren).

Merk: Ikke brett høytrykkslangen og elektrisk ledning.

Frostbeskyttelse

OBS

Fare for skade! Frost ødelegger apparatet dersom det ikke er helt tomt for vann.

- Lagre apparatet på et frostoffritt sted.

Er apparatet tilkoblet en skorstein skal følgende passes på:

OBS

Fare for skader fra kaldluft via skorsteinen.

- Ved temperaturer under 0 °C skal skorsteinen kobles fra.

Dersom frostfri lagring ikke er mulig må apparatet demonteres (driftsopphold).

Sette bort

Ved langre driftspauser eller dersom frostfri lagring ikke er mulig:

- Tøm rengjøringsmiddeltanken.
- Tapp ut vannet.
- Spyl frostvæske gjennom apparatet.

Tapp ut vannet

- Skru av vanntilførselslange og høytrykkslange.
- Tilførselsledning på tankbunn skrues av og varmeslangen tømmes.
- La apparatet gå i maks. 1 minutt til pumpe og slanger er tomme.

Spyl frostvæske gjennom apparatet.

Merk: Følg bruksanvisning for frostvæsken.

- Fyll på vanlig frostvæske i flottørbeholderen.
- Slå på maskinen (uten brenner) til maskinen er spylt helt igjennom.

Dermed oppnås en viss korrosjonsbeskyttelse.

Lagring

⚠ **FORSIKTIG**

Fare for personskade og materiell skade! Pass på vekten av apparatet ved lagring.

Transport

Bilde 13

OBS

Fare for skade! Følg illustrasjon ved flytting av apparatet med gaffeltruck.

OBS

Beskytt avtrekkspaken mot skade under transport.

⚠ **FORSIKTIG**

Fare for personskade og materiell skade! Pass på vekten av apparatet ved transport.

- Ved transport i kjøretøyer skal apparatet sikres mot å skli eller velte etter de til enhver tid gjeldende regler.

Pleie og vedlikehold

⚠ **FARE**

Fare for epronskader ved utilsiktet oppstart a apparat og fra elektrisk støt. Før alt arbeide på apparatet skal apparatet slås av og strømkabelen trekkes ut.

- Steng vanntilførselen.
- Åpne høytrykkspistolen.
- Slå på pumpen med apparatets bryter og la den gå i 5-10 sekunder.
- Lukk høytrykkspistolen.
- Sett hovedbryteren til "0/OFF".
- Trekk ut støpselet (tørre hender) fra stikkkontakten.
- Fjerne vanntilkoblingen.
- Trykk på sprøytepistolen til apparatet er trykkløst.

- Sikre håndsprøytspistolen, for å gjøre dette skyves sikringen forover.

- La apparatet avkjøles.

For gjennomføring av regelmessig sikkerhetsinspeksjon, eventuelt for avslutning av vedlikeholdskontrakt, kontakt Kärcher-forhandleren.

Vedlikeholdsintervaller

Ukentlig

- Rengjør sil i vanntilkobling.
- Rengjøre finfilter.
- Rengjør drivstoffsil.
- Kontroll av oljenivå

OBS

Fare for skade! Dersom oljen er melkeaktig skal Kärcher kundeservice straks kontaktes.

Månedlig

- Sil i lavvannssikringen rengjøres.
- Rengjør filter på rengjøringsmiddelsgeslange.

Etter 500 driftstimer, minimum årlig

- Skift olje.
- La kundeservice gjennomføre vedlikehold av maskinen.

Sennest hvert 5. år, gjentatt.

- Kontroll gjennomføres i henhold til produsentens angivelser.

Vedlikeholdsarbeider

Rengjør sil i vanntilkobling

- Ta ut silen.
- Sil rengjøres i vann og settes inn igjen.

Rengjøre finfilter

- Gjør apparatet trykkløst.
- Skru av finfilteret fra pumpehodet.
- Demonter finfilter og ta ut filterinnsatsen.
- Gjør ren filterinnsatsen med rent vann eller trykkluft.
- Settes sammen i motsatt rekkefølge.

Rengjør drivstoffsil

- Bank ut drivstoffsilen. Drivstoff skal ikke slippes ut i naturen.

Sil i lavvannssikringen rengjøres

- Vipp ut festeklemme og trekk ut slangen (soft-demping system) for vannmangelsikring.
- Ta ut silen.

Merk: Skru eventuelt skrue M8 ca. 5 mm innover for å få tatt av silen.

- Rengjør silen i vann.
- Skyv inn silen.
- Skyv slangenippelen helt inn i vannmangelsikringen og fest med festeklemmen.

Rengjør filter på rengjøringsmiddelsugeslange.

- Ta av sugestuss for rengjøringsmiddel.
- Filter rengjøres i vann og settes inn igjen.

Skift olje

- Ha klar oppsamlingsbeholder for ca. 1 liter olje.
- Løsne avtappingsskrue.

Brukt olje skal deponeres miljøriktig eller leveres på et oppsamlingssted.

- Skru fast avtappingsskruen igjen.
- Fyll langsomt på olje opp til MAX-markeringen.

Merk: Unngå om mulig luftbobler.

For oljetyper og fyllingsmengde, se Tekniske data.

Feilretting

△ FARE

Fare for epronskader ved utilsiktet oppstart a apparat og fra elektrisk støt. Før alt arbeide på apparatet skal apparatet slås av og strømkabelen trekkes ut.

Kontrolllampe rotasjonsretning blinker (kun 3-fase apparater)

Bilde 14

- Skift polene på apparatstøpselet.

Kontrolllampe driftsklar slukker

- Ingen nettspenning, se "Apparat går ikke".

Kontrolllampe service

Kontrolllampe service lyser

- Oljemangel
- Etterfyll olje.

1x blink

- Vannmangel
- Kontroller vanntilkobling, kontroller tilførselsledning.
- Lekkasje i høytrykksystemet
- Kontroller høytrykksystem og tilkoblinger for tetthet.

2x blink

- Feil ved strømforsyning eller strømforbud på motoren for høyt.
- Kontroller nettkobling og nettsikringer.
- Kontakt kundetjenesten.

3x blink

- Motor overbelastet/overopphetet
- Sett hovedbryteren til "0/OFF".
- La apparatet avkjøles.
- Slå apparatet på.
- Feilen kommer på nytt.
- Kontakt kundetjenesten.

4x blink

- Avgasstemperaturbegrenser er utløst.
- Sett hovedbryteren til "0/OFF".
- La apparatet avkjøles.
- Slå apparatet på.
- Feilen kommer på nytt.
- Kontakt kundetjenesten.

5x blink

- Reed-bryter i vannmangelsikringen kleber eller magnetstempel kleber.
- Kontakt kundetjenesten.

6x blink

- Flammeføler har slått av brenneren.
- Kontakt kundetjenesten.

Kontrolllampe drivstoff lyser

- Drivstofftank er tom.
- Fulle drivstoff.

Kontrolllampe systemvedlikehold lyser

- Systemvedlikehold-flaske er tom.
- ➔ Skifte systemvedlikeholds-flaske.

Kontrolllampe rengjøringsmiddel lyser

- Rengjøringsmiddeltanken er tom.
- ➔ Fyll rengjøringsmiddel.

Apparatet går ikke

- Ingen nettspenning
- ➔ Kontroller nettspenning/strømledning

Apparat bygger ikke opp trykk

- Luft i systemet
- Luft ut pumpen:
 - ➔ Innstill rengjøringsmiddeldoseringsventilen på "0".
 - ➔ Slå på apparatet med åpen høytrykkpistol ved hjelp av apparatbryteren flere ganger.
 - ➔ Trykk-/volumregulering åpnes og lukkes med åpen høytrykkspistol.

Merk: Ved demontering av høytrykksslagen fra høytrykkstilkoblingen går utluftingen raskere.

- ➔ Dersom tanken for rengjøringsmiddel er tom skal den fylles.
- ➔ Kontroller tilkoblinger og ledninger.
- Trykket er innstilt til MIN
- ➔ Sett trykket til MAX
- Sil i vanntilkobling er tilsmusset
- ➔ Rengjør sil
- ➔ Rengjør finfiler, skiftes ved behov.
- Vanntilførsel er for liten
- ➔ Kontroller vanntilførselmengden (se Tekniske data).

Apparatet lekker, det drypper vann under apparatet

- Lekkasje fra pumpe

Merk: 3 dråper/minutt er tillatt.

- ➔ Ved større utetthet skal apparatet kontrolleres av kundeservice.

Apparatet kobler seg på og av med lukket høytrykkspistol

- Lekkasje i høytrykkssystemet
- ➔ Kontroller høytrykkssystem og tilkoblinger for tetthet.

Apparatet suger ikke inn rengjøringsmiddel

- ➔ La apparatet gå med åpent doseringsventil for rengjøringsmiddel, og lukket vanntilførsel, til flottørbeholderen er tom og trykket faller til "0".
 - ➔ Åpne vannkranen igjen.
- Dersom pumpen fortsatt ikke suger opp rengjøringsmidlet kan det være følgende årsaker:
- Filter i sugeslangen for rengjøringsmiddel er tilsmusset.
 - ➔ Rengjør filter.
 - Tilbakeslagsventil henger fast.
 - ➔ Ta av slangen for rengjøringsmiddel og løsne tilbakeslagsventilen ved hjelp av en stump gjenstand.

Brenner tenner ikke

- Drivstofftank er tom.
- ➔ Fyll drivstoff.
- Vannmangel
- ➔ Kontroller vanntilkobling, kontroller tilførselsledning.
- ➔ Sil i lavvannssikringen rengjøres.
- Drivstoffilter tilsmusset
- ➔ Skift drivstoffilter.
- Ingen tenngnist
- ➔ Dersom det ikke sees en tenngnist gjennom glasset ved drift, skal apparatet kontrolleres av kundeservice.

Innstilt temperatur oppnås ikke veddrift med varmt vann

- Arbeidstrykk/tilførselsmengde er for høyt
- ➔ Arbeidstrykk/Fömatemengde på pumpeheten reduseres.
- Rustet varmeslange
- ➔ Kundeservice må fjerne sot fra apparatet.

Kundetjeneste

Dersom feilen ikke kan rettes opp, må apparatet kontrolleres av kundeservice.

Garanti

Vår ansvarlige salgsorganisasjon for det enkelte land har utgitt garantibetingelsene som gjelder i det aktuelle landet. Eventuelle feil på maskinen blir reparert gratis i garantitiden dersom disse kan føres tilbake til material- eller produksjonsfeil. Ved behov for garantireparasjoner, vennligst henvend deg med kjøpskvitteringen til din forhandler eller nærmeste autoriserte kundeservice.

Tilbehør og reservedeler

Merk: Ved tilkobling av apparatet til skorstein eller når apparatet ikke kan overvåkes visuelt, anbefaler vi montering av en flammeeovervåkning (ekstrautstyr).

Bruk bare originalt tilbehør og originale reservedeler; de garanterer for en sikker og problemfri drift av maskinen.

Informasjon om tilbehør og reservedeler finner du på www.kaercher.com.

EU-samsvarserklæring

Vi erklærer hermed at maskinen angitt nedenfor oppfyller de grunnleggende sikkerhets- og helsekravene i de relevante EU-direktivene, med hensyn til både design, konstruksjon og type markedsført av oss. Ved endringer på maskinen som er utført uten vårt samtykke, mister denne erklæringen sin gyldighet.

Produkt: Høytrykksvasker

Type: 1.169-xxx

Type: 1.170-xxx

Type: 1.173-xxx

Type: 1.174-xxx

Relevante EU-direktiver

2014/68/EU

2006/42/EF (+2009/127/EF)

2014/30/EU

2000/14/EF

Kategori av komponenter

II

Konformitetsprosess

Modul H

Varmeslange

Konformitetsvurdering Modul H

Sikkerhetsventil

Konformitetsvurdering Art. 4 abs. 3

Styringsblokk

Konformitetsvurdering Modul H

diverse rørledninger

Konformitetsvurdering Art. 4 abs. 3

Anvendte overensstemmende normer

EN 60335-1

EN 60335-2-79

EN 55014-1: 2006+A1: 2009+A2: 2011

EN 55014-2: 2015

EN 61000-3-2: 2014

EN 62233: 2008

HDS 7/16, HDS 8/18-4, HDS 9/17-4:

EN 61000-3-3: 2013

HDS 6/10, HDS 6/12, HDS 6/14, HDS 6/14-4, HDS 8/17:

EN 61000-3-11: 2000

Navn på oppnevnt sted:

For 2014/68/EU

TÜV Rheinland Industrie Service GmbH
Am Grauen Stein

51105 Köln

Merkenr.: 0035

Anvendt metode for samsvarsvurdering

2000/14/EF: Vedlegg V

Lydeffektnivå dB(A)

HDS 6/10

Målt: 91

Garantert: 94

HDS 6/12

Målt: 91

Garantert: 94

HDS 6/14

Målt: 91

Garantert: 94

HDS 6/14-4

Målt: 88

Garantert: 91

HDS 7/16

Målt: 92

Garantert: 95

HDS 8/17

Målt: 93

Garantert: 96

HDS 8/18-4

Målt: 87

Garantert: 90

HDS 9/17-4

Målt: 88

Garantert: 91

5.957-989

De undertegnede handler på oppdrag fra, og med fullmakt fra selskapsledelsen.



H. Jenner

CEO



S. Reiser

Head of Approbation

Dokumentasjonsansvarlig:

S. Reiser

Alfred Kärcher GmbH & Co. KG

Alfred-Kärcher-Str. 28 - 40

71364 Winnenden (Germany)

Tlf: +49 7195 14-0

Faks: +49 7195 14-2212

Winnenden, 2016/01/01

Tekniske data

		HDS 6/10	HDS 6/12	HDS 6/14
Nettilkobling				
Spenning	V	100	230-240	230
Strømtype	Hz	1~ 50	1~ 50	1~ 50
Kapasitet	kW	2,9	3,0	3,6
Sikringer (trege)	A	30	13	16
Beskyttelsestype	--	IPX5	IPX5	IPX5
Beskyttelsesklasse	--	I	I	I
Maks. tillatt nettimpedanse	Ohm	0.3710	0.3710	0.3710
Vanntilkobling				
Vanntilførsels-temperatur (max)	°C	30	30	30
Tilførselsmengde (min)	l/time (l/min)	800 (13,3)	800 (13,3)	800 (13,3)
Sugehøyde fra åpen beholder 20 °C	m	0,5	0,5	0,5
Tilførselstrykk (max)	MPa (bar)	1 (10)	1 (10)	1 (10)
Effektspesifikasjoner				
Vannmengde	l/time (l/min)	240-560 (4-9,3)	240-560 (4-9,3)	240-560 (4-9,3)
Arbeidstrykk vann (med standarddyse)	MPa (bar)	3-10 (30-100)	3-12 (30-120)	3-14 (30-140)
Maks. driftstrykk (sikkerhetsventil)	MPa (bar)	12 (120)	15 (150)	17 (170)
Vannmengde dampdrift	l/time (l/min)	240-290 (4-4,8)	240-290 (4-4,8)	240-290 (4-4,8)
Maks. arbeidstrykk dampdrift (med dampdyse)	MPa (bar)	3,2 (32)	3,2 (32)	3,2 (32)
Best.nr. dampdyse	--	2.114-000.0	2.114-000.0	2.114-000.0
Maks. arbeidstemperatur varmtvann	°C	98	98	98
Arbeidstemperatur dampdrift	°C	155	155	155
Rengjøringsmiddeloppsug	l/time (l/min)	0-33,6 (0-0,56)	0-33,6 (0-0,56)	0-33,6 (0-0,56)
Brennereffekt	kW	43	43	43
Maksimal fyringsoljeforbruk	kg/h	3,5	3,5	3,5
Rekylkraft høytrykkspistol (maks.)	N	21,8	25,6	25,6
Dysetørrelse på standarddyse	--	043	042	036
Registrerte verdier etter EN 60335-2-79				
Støy				
Støytrykksnivå L_{PA}	dB(A)	76	76	76
Usikkerhet K_{PA}	dB(A)	3	3	3
Støyeffektnivå L_{WA} + usikkerhet K_{WA}	dB(A)	94	94	94
Hånd-arm vibrasjonsverdi				
Høytrykkspistol	m/s ²	2,7	2,7	2,7
Strålerør	m/s ²	5,4	5,4	5,4
Usikkerhet K	m/s ²	0,3	0,3	0,3
Driftsmidler				
Drivstoff	--	Fyringsolje EL eller diesel	Fyringsolje EL eller diesel	Fyringsolje EL eller diesel
Oljemengde	l	0,3	0,3	0,3
Oljetyper	--	0W40	0W40	0W40
Mål og vekt				
Lengde x bredde x høyde	mm	1060 x 650 x 920	1060 x 650 x 920	1060 x 650 x 920
Typisk driftsvekt, C	kg	108,1	108,1	108,1
Typisk driftsvekt, CX	kg	--	--	111
Drivstofftank	l	15,5	15,5	15,5
Rengjøringsmiddel-tank	l	15,5	15,5	15,5

		HDS 6/14-4	HDS 7/16	HDS 7/16
Nettilkobling				
Spenning	V	230	400	230
Strømtype	Hz	1~ 50	3~ 50	3~ 50
Kapasitet	kW	3,6	4,7	4,7
Sikringer (trege)	A	16	16	16
Beskyttelsestype	--	IPX5	IPX5	IPX5
Beskyttelsesklasse	--	I	I	I
Maks. tillatt nettimpedanse	Ohm	0.3617	--	--
Vanntilkobling				
Vanntilførsels-temperatur (max)	°C	30	30	30
Tilførselsmengde (min)	l/time (l/min)	800 (13,3)	900 (15)	900 (15)
Sugehøyde fra åpen beholder 20 °C	m	0,5	0,5	0,5
Tilførselstrykk (max)	MPa (bar)	1 (10)	1 (10)	1 (10)
Effektspesifikasjoner				
Vannmengde	l/time (l/min)	240-560 (4-9,3)	270-660 (4,5-11)	270-660 (4,5-11)
Arbeidstrykk vann (med standarddyse)	MPa (bar)	3-14 (30-140)	3-16 (30-160)	3-16 (30-160)
Maks. driftstrykk (sikkerhetsventil)	MPa (bar)	17 (170)	19,5 (195)	19,5 (195)
Vannmengde dampdrift	l/time (l/min)	240-290 (4-4,8)	270-305 (4,5-5,1)	270-305 (4,5-5,1)
Maks. arbeidstrykk dampdrift (med dampdyse)	MPa (bar)	3,2 (32)	3,2 (32)	3,2 (32)
Best.nr. dampdyse	--	2.114-000.0	2.114-001.0	2.114-001.0
Maks. arbeidstemperatur varmtvann	°C	98	98	98
Arbeidstemperatur dampdrift	°C	155	155	155
Rengjøringsmiddelopsug	l/time (l/min)	0-33,6 (0-0,56)	0-39,6 (0-0,66)	0-39,6 (0-0,66)
Brennereffekt	kW	43	51	51
Maksimal fyringsoljeforbruk	kg/h	3,5	4,1	4,1
Rekylkraft høytrykkspistol (maks.)	N	25,6	32,4	32,4
Dysetørrelse på standarddyse	--	035	040	040
Registrerte verdier etter EN 60335-2-79				
Støy				
Støytrykksnivå L _{pA}	dB(A)	73	77	77
Usikkerhet K _{pA}	dB(A)	3	3	3
Støyeffektnivå L _{WA} + usikkerhet K _{WA}	dB(A)	91	95	95
Hånd-arm vibrasjonsverdi				
Høytrykkspistol	m/s ²	7,4	2,6	2,6
Strålerør	m/s ²	5,3	4,2	4,2
Usikkerhet K	m/s ²	0,3	0,3	0,3
Driftsmidler				
Drivstoff	--	Fyringsolje EL eller diesel	Fyringsolje EL eller diesel	Fyringsolje EL eller diesel
Oljemengde	l	0,7	0,3	0,3
Oljetyper	--	0W40	SAE 90	SAE 90
Mål og vekt				
Lengde x bredde x høyde	mm	1060 x 650 x 920	1060 x 650 x 920	1060 x 650 x 920
Typisk driftsvekt, C	kg	118,6	118,1	118,1
Typisk driftsvekt, CX	kg	121,5	121	121
Drivstofftank	l	15,5	15,5	15,5
Rengjøringsmiddel-tank	l	15,5	15,5	15,5

		HDS 8/17		HDS 8/18-4		HDS 9/17-4
Nettilkobling						
Spenning	V	400	230	400	230	400
Strømtype	Hz	3~ 50	3~ 50	3~ 50	3~ 50	3~ 50
Kapasitet	kW	5,7	5,7	6,0	6,0	6,5
Sikringer (trege)	A	16	16	16	16	16
Beskyttelsestype	--	IPX5	IPX5	IPX5	IPX5	IPX5
Beskyttelsesklasse	--	I	I	I	I	I
Maks. tillatt nettimpedanse	Ohm	0.2638		--		--
Vanntilkobling						
Vanntilførsels-temperatur (max)	°C	30		30		30
Tilførselsmengde (min)	l/time (l/min)	1000 (16,7)		1000 (16,7)		1100 (18,3)
Sugehøyde fra åpen beholder 20 °C	m	0,5		0,5		0,5
Tilførselstrykk (max)	MPa (bar)	1 (10)		1 (10)		1 (10)
Effektspesifikasjoner						
Vannmengde	l/time (l/min)	290-760 (4,8-12,7)		300-800 (5-13,3)		350-900 (5,8-15)
Arbeidstrykk vann (med standarddyse)	MPa (bar)	3-17 (30-170)		3-18 (30-180)		3-17 (30-170)
Maks. driftstrykk (sikkerhetsventil)	MPa (bar)	20,5 (205)		21,5 (215)		20,5 (205)
Vannmengde dampdrift	l/time (l/min)	290-340 (4,8-5,7)		300-350 (5-5,8)		350-400 (5,8-6,7)
Maks. arbeidstrykk dampdrift (med dampdyse)	MPa (bar)	3,2 (32)		3,2 (32)		3,2 (32)
Best.nr. dampdyse	--	2.114-002.0		2.114-002.0		2.114-004.0
Maks. arbeidstemperatur varmtvann	°C	98		98		98
Arbeidstemperatur dampdrift	°C	155		155		155
Rengjøringsmiddelopsug	l/time (l/min)	0-45,6 (0-0,76)		0-48 (0-0,8)		0-54 (0-0,9)
Brennereffekt	kW	58		61		69
Maksimal fyringsoljeforbruk	kg/h	4,7		5,0		5,6
Rekylkraft høytrykkspistol (maks.)	N	39,8		41,4		45,7
Dysetørrelse på standarddyse	--	045		043		054
Registrerte verdier etter EN 60335-2-79						
Støy						
Støytrykksnivå L _{PA}	dB(A)	79		73		74
Usikkerhet K _{PA}	dB(A)	3		3		3
Støyeffektnivå L _{WA} + usikkerhet K _{WA}	dB(A)	96		90		91
Hånd-arm vibrasjonsverdi						
Høytrykkspistol	m/s ²	2,0		3,4		3,6
Strålerør	m/s ²	2,7		3,4		2,3
Usikkerhet K	m/s ²	0,3		0,3		0,3
Driftsmidler						
Drivstoff	--	Fyringsolje EL eller diesel		Fyringsolje EL eller diesel		Fyringsolje EL eller diesel
Oljemengde	l	0,3		0,7		0,7
Oljetyper	--	SAE 90		SAE 90		SAE 90
Mål og vekt						
Lengde x bredde x høyde	mm	1060 x 650 x 920		1060 x 650 x 920		1060 x 650 x 920
Typisk driftsvekt, C	kg	121,1		126,1		131,4
Typisk driftsvekt, CX	kg	124		129		134,3
Drivstofftank	l	15,5		15,5		15,5
Rengjøringsmiddel-tank	l	15,5		15,5		15,5

Gjentatte kontroller

Merk: Frist for kontroll tilsvarer de gjeldende nasjonale bestemmelsene i landet der appratet benyttes.

Kontroll gjennomført av:	Utvendig kontroll	Innvendig kontroll	Fasthetskontroll
Navn	Underskrift av ansvarlig person/dato	Underskrift av ansvarlig person/dato	Underskrift av ansvarlig person/dato
Navn	Underskrift av ansvarlig person/dato	Underskrift av ansvarlig person/dato	Underskrift av ansvarlig person/dato
Navn	Underskrift av ansvarlig person/dato	Underskrift av ansvarlig person/dato	Underskrift av ansvarlig person/dato
Navn	Underskrift av ansvarlig person/dato	Underskrift av ansvarlig person/dato	Underskrift av ansvarlig person/dato
Navn	Underskrift av ansvarlig person/dato	Underskrift av ansvarlig person/dato	Underskrift av ansvarlig person/dato
Navn	Underskrift av ansvarlig person/dato	Underskrift av ansvarlig person/dato	Underskrift av ansvarlig person/dato



Läs bruksanvisning i original innan aggregatet används första gången, följ anvisningarna och spara drifts-anvisningen för framtida behov, eller för nästa ägare.

- Före första ibruktagning måste Säkerhetsanvisningar nr. 5.951-949.0 läsas!
- Informera inköpsstället omgående vid transportskador.
- Kontrollera innehållet i leveransen vid uppackning. Leveransomfattning, se Bild 1.

Innehållsförteckning

Miljöskydd	SV	1
Risiknivåer	SV	1
Översikt	SV	2
Symboler på aggregatet	SV	2
Ändamålsenlig användning	SV	3
Säkerhetsanvisningar	SV	3
Säkerhetsanordningar	SV	3
Idrifttagning	SV	4
Handhavande	SV	6
Förvaring	SV	9
Transport	SV	9
Skötsel och underhåll	SV	9
Åtgärder vid störningar	SV	10
Garanti	SV	12
Tillbehör och reservdelar	SV	12
EU-försäkran om överensstämmelse	SV	13
Tekniska data	SV	14
Återkommande provningar	SV	17

Miljöskydd



Emballagematerialen kan återvinnas. Kasta inte emballaget i hushållssoporna utan lämna det till återvinning.



Kasserade apparater innehåller återvinningsbart material som bör gå till återvinning. Batterier, olja och liknande ämnen får inte komma ut i miljön. Överlämna skrotade aggregat till ett lämpligt återvinningssystem.

Motorolja, värmeolja, diesel och bensin får inte släppas ut i miljön. Skydda marken och avfallshanterta förbrukad olja på ett miljövänligt sätt.

Upplysningar om ingredienser (REACH)

Aktuell information om ingredienser finns på:

www.kaercher.com/REACH

Risiknivåer

⚠ **FARA**

Varnar om en omedelbart överhängande fara som kan leda till svåra personskador eller dödsfall.

⚠ **VARNING**

Varnar om en möjligen farlig situation som kan leda till svåra personskador eller döden.

⚠ **FÖRSIKTIGHET**

Varnar om en möjligen farlig situation som kan leda till lättare personskador.

OBSERVERA

Varnar om en möjligen farlig situation som kan leda till materiella skador.

Översikt

Apparatelement

Bild 1

- 1 Hållare för strålrör
- 2 Manometer
- 3 Urtag för rengöringsmedel-sugslang
- 4 Greppfördjupning (på båda sidor)
- 5 Vattananslutning med sil
- 6 Vattenanslutningssats
- 7 Högtrycksanslutning EASY!Lock
- 8 Högtryckssläng EASY!Lock
- 9 Strålrör EASY!Lock
- 10 Högtrycksmunstycke (rostfritt stål)
- 11 Ångmunstycke (mässing)
- 12 Påfyllningsöppning för rengöringsmedel
- 13 Styrhjul med parkeringsbroms
- 14 Bränslesil
- 15 Säkerhetsspak
- 16 El-matarledning
- 17 Startspak
- 18 Verktygsväska (bara HDS C)
- 19 Handsprutans säkerhetspär
- 20 Handspruta EASY!Lock
- 21 Tryck/mängdreglering på handsprutan
- 22 Påfyllningsöppning för bränsle
- 23 Doseringsventil för rengöringsmedel
- 24 Användningsområde
- 25 Förvaringsplats för handspruta
- 26 Slangtrummans anslutningssläng (bara HDS CX)
- 27 Fotsteg
- 28 Slangtrumma (bara HDS CX)
- 29 Vev till slangtrumma (bara HDS CX)
- 30 Greppbygel
- 31 Typskylt
- 32 Huvtillslutning
- 33 Förvaringsfack för tillbehör
- 34 Brännare
- 35 Förvaringsplats för strålrör
- 36 Motorhuv
- 37 Systemskötselmedel Advance RM 110/ RM 111
- 38 Pumpenhetens tryck/mängdreglering
- 39 Oljebehållare
- 40 Skruv för oljeutsläpp
- 41 Backventil på rengöringsmedelsinsugningen

- 42 Sugslang med filter, för rengöringsmedel
- 43 Drivmedelsfilter
- 44 Fästklämma
- 45 Slang (soft-dämpningssystem) för vattenbristsäkringen
- 46 Vattenbristsäkring
- 47 Sil i vattenbristsäkringen
- 48 Finfilter (vatten)
- 49 Flottörbehållare

Användningsområde

Bild 2

- A Huvudreglage
- 1 Kontrollampa - Rotationsriktning (bara trefas-aggregat)
 - 2 Kontrollampa för aggregat driftsklar
 - 3 Kontrollampa bränsle
 - 4 Kontrollampa - Service
 - 5 Kontrollampa rengöringsmedel
 - 6 Kontrollampa - Systemskötselmedel

Färgmärkning

- Manöverelement för rengöringsprocessen är gula.
- Manöverelement för underhåll och service är ljusgrå.

Symboler på aggregatet



Högtrycksstrålar kan vid felaktig användning vara farliga. Strålen får inte riktas mot människor, djur, aktiv elektrisk utrustning eller mot själva aggregatet.

	<i>Risk för elektrisk stöt! Arbeten på anläggningens delar utföres endast av elektriker eller auktoriserad personal.</i>
	<i>Risk för brännskador på grund av mycket varma ytor!</i>
	<i>Risk för förgiftning! Andas inte in avgaser.</i>

Ändamålsenlig användning

Rengöring av: maskiner, fordon, byggnadsverk, verktyg, fassader, terrasser, trädgårdsredskap etc.

⚠ FARA

Skaderisk! Vid användning på bensinmackar eller andra riskfyllda områden måste gällande säkerhetsföreskrifter följas.

Avloppsvatten, innehållande mineralolja, får inte komma ut i mark, vattendrag eller kanalisation. Motor- och underredstvätt utförs därför enbart på lämpliga platser, utrustade med oljeavskjiljare.

Krav på vattenkvaliteten:

OBSERVERA

Endast rent vatten får användas som högtrycksmedium. Smuts orsakar slitage eller avlagringar i maskinen eller i tillbehören. Om återvinningsvatten används får följande gränsvärden inte överskridas.

pH-värde	6,5...9,5
elektrisk ledningsförmåga *	Ledningsförmåga färskvattnen +1 200 µS/cm
sedimenterbara ämnen **	< 0,5 mg/l
filtreringsbara ämnen **	< 50 mg/l
Kolväten	< 20 mg/l
Klor	< 300 mg/l
Sulfat	< 240 mg/l
Kalcium	< 200 mg/l
Totalhårdhet	< 28 °dH < 50 °TH < 500 ppm (mg CaCO ₃ /l)
Järn	< 0,5 mg/l
Mangan	< 0,05 mg/l
Koppar	< 2 mg/l
Aktivt klor	< 0,3 mg/l
fritt från illaluktande dofter	
* Maximum totalt 2 000 µS/cm	
** Testvolym 1 l, sedimenteringstid 30 min	
*** inga slipande ämnen	

Säkerhetsanvisningar

- Beakta lagstadgade, nationella föreskrifter för högtryckstvättar.
- Beakta gällande, nationella regelverk för olycksfallsskydd. Högtryckstvättar måste kontrolleras regelbundet och kontrollresultatet måste noteras skriftligt.
- Aggregatets uppvärmningsanordning är en förbränningsanläggning. Förbränningsanläggningar måste kontrolleras regelbundet och i enlighet med gällande, nationella regelverk.
- Vid yrkesmässig användning måste den första idrifttagningen av högtryckstvätten utföras av en behörig person enligt gällande, nationella bestämmelser. KÄRCHER har redan genomfört denna första idrifttagning och dokumenterat den. Du kan be din KÄRCHER representant om dokumentationen. Ha aggregatets artikel- och fabriksnummer till hands vid frågor om dokumentationen.
- Vi vill framhålla att aggregatet ska kontrolleras regelbundet av en behörig person enligt gällande, nationella bestämmelser. Kontakta din KÄRCHER representant i detta ärende.
- Inga förändringar får göras på maskinen/tillbehören.

Säkerhetsanordningar

Säkerhetsanordningar är avsedda att skydda användaren och får inte deaktiveras eller kringås i sin funktion.

Överströmningsventil med två tryckströmställare

- Om vattenmängden minskas på pump-huvudet eller med Servopress-regleringen öppnas överströmningsventilen och en del av vattnet flyter tillbaka till pumpens sug sida.
- Om pistolen stängs så att allt vatten flyter tillbaka till pumpens sug sida kopplar tryckströmställaren på överströmningsventilen från pumpen.

- Öppnas handsprutan igen startar tryckställaren på cylinderhuvudet pumpen på nytt.

Överströmningsventilen har ställts in och plomberats hos tillverkaren. Inställning endast av kundservice.

Säkerhetsventil

- Säkerhetsventilen öppnas om överströmningsventilen resp. tryckställaren är defekt.

Säkerhetsventilen har ställts in och plomberats hos tillverkaren. inställning endast av kundservice.

Vattenbristssäkring

- Vattenbristssäkringen förhindrar att brännaren kopplas till vid vattenbrist.
- En sil förhindrar att säkringen smutsas ned och måste rengöras regelbundet.

Avgasttemperaturbegränsaren

- Avgasttemperaturbegränsaren stänger av aggregatet när för hög avgasttemperatur uppnås.

Idrifttagning

⚠ **VARNING**

Skaderisk! Maskinen, tillbehören, matningsledningarna, och anslutningarna måste vara i felfritt skick. Maskinen får inte användas om den inte är felfri.

- Aktivera på parkeringsbromsen.

Montera handtag

Bild 3

Skruvarnas åtdragningsmoment: 6,5-7,0 Nm

Montera verktygsväska (bara HDS C)

Bild 4

- Häng på verktygsväskan på de övre fästena på aggregatet.
- Fäll ner väskan och haka fast.
- Sätt fast den med två skruvar (åtdragningsmoment: 6,5-7,0 Nm).

Observera: 2 skruvar är över.

Montera slangtrumma (bara HDS CX)

Bild 5

- Häng på slangtrumman på de nedre fästena på aggregatet.
- Fäll upp slangtrumman och haka fast.
- Sätt fast den med fyra skruvar (åtdragningsmoment: 6,5-7,0 Nm).
- Montera slangtrummans anslutnings-slang på aggregatets högtrycksanslutning.

Montera handsprutpistol, strålrör, munstycke och högtrycksslang

Obs! EASY!Lock-systemet förbinder komponenterna med en snabbgång snabbt och säkert på bara ett varv.

Bild 6

- Anslut strålröret och handsprutan och dra åt för hand (EASY!Lock).
- Sätt på högtryckmunstycket på strålröret
- Montera kopplingsmuttern och dra fast den för hand (EASY!Lock).
- Aggregat utan slangtrumma: Anslut högtrycksslangen till handsprutan och maskinens högtrycksanslutning och dra åt för hand (EASY!Lock).
- Aggregat med slangtrumma: Anslut högtrycksslangen och handsprutan och dra åt för hand (EASY!Lock).

OBSERVERA

Fara för skada! Rulla alltid ut högtrycksslangen fullständigt.

Montering av reserv-högtrycksslang

Aggregat med slangtrumma

Bild 7

- Rulla av högtrycksslangen helt från slangtrumman.
- Peta ut fästklammrarna till högtrycksslangen och dra ut slangen.
- Skjut in slangnippeln helt in slangtrummans fördelarstycke och säkra den med fästklammern.

Byt ut flaskan med systemskötselmedel

Anmärkning: Tryck in flaskan hårt när den sätts in så att locket trycks igenom. Dra inte ur flaskan förrän den är tom.

- Systemskötselmedlet förhindrar på ett mycket effektivt sätt att värmeslangarna förkalkas om vattenledningsvattnet har en hög kalkmängd. Det tillförs droppvis i flottörbehållaren.
- Doseringen har i fabriken ställts in till medelhög vattenhårdhet.

Anmärkning: En flaska med systemskötselmedel ingår i leveransen.

→ Byt ut flaskan med systemskötselmedel

Fylla på bränsle

⚠ **FARA**

Explosionsrisk! Fyll endast på diesel eller lätt eldningsolja. Olämpligt bränsle, t.ex. bensin, får inte användas.

OBSERVERA

Risk för skador! Kör aldrig maskinen med tom bränsletank. Bränslepumpen kan förstöras.

- Fylla på bränsle.
- Stäng tanklocket.
- Torka av bränsle som runnit över.

Fylla på rengöringsmedel

⚠ **FARA**

Risk för skada!

- Använd endast produkter från Kärcher.
- Fyll ej på lösningsmedel (bensin, acetone, förtunning, etc.).
- Undvik kontakt med ögon och hud.
- Beakta tillverkarens säkerhets- och användningshänvisningar.

Kärcher har ett individuellt program för rengöring och vård.

Din försäljare ger dig gärna ytterligare information.

→ Fylla på rengöringsmedel.

Vattenanslutning

Se Tekniska Data för anslutningsvärden.

- Fäst tilloppsslangen (minimilängd 7,5 m, minsta diameter 3/4") med slangklämman på vattenanslutningssatsen.
- Anslut vattenslang till apparatens vattenintag och till vattenförsörjningen (exempelvis vattenkran).

Observera: Tillloppsslangen och slangklämman ingår inte i leveransen.

Sug upp vatten från behållare

Om du vill suga upp vatten från en extern tank, krävs det följande ombyggnad:

→ Ta loss flaskan med systemskötselmedel

Bild 8

→ Skruva bort två skruvar på brännarhuset.

Bild 9

→ Skruva av bakre väggen och ta bort den. Fästet till systemvårdsbehållaren blir kvar i bakre väggen.

Bild 10

- Ta bort vattenanslutningen på finfiltret.
- Skruva bort finfiltret på pumphuvudet.
- Ta loss behållaren med systemvårdsmedlet.

Bild 11

- Skruva loss tillförselslangen till flottörbehållaren.
- Anslut tillförselslangen till pumphuvudet.
- Sätt spolledningen till doseringsventilen för rengöringsmedel på blindpluggen.
- Anslut sugslang (diameter minst 3/4") med filter (tillbehör) till vattenförsörjningen.
- Max. sughöjd: 0,5 m

Tills pumpen har sugit upp vatten, bör du:

- Ställ in pumphetens tryck-/mängdreglage på maximalt värde.
- Stäng doseringsventil för rengöringsmedel.

△ FARA

Risk för personskador och materialskador! Sug aldrig upp vatten ur en dricksvattenbehållare. Sug aldrig upp vätskor som innehåller lösningsmedel som lackförtunning, bensin, olja eller ofiltrerat vatten. Tätningarna i maskinen tål inga lösningsmedel. Ånga från lösningsmedel är brandfarlig, explosiv och giftig.

→ Montering i omvänd ordningsföljd.

Observera: Se till att magnetventilskabeln inte kläms fast på systemvårdsbehållaren.

Bild 12

Observera: Stoppa in handen i systemvårdsschaktet och tryck på fästet på systemvårdsbehållaren när bakre väggen har satts på plats.

Elanslutning

- Anslutningsvärde, se Tekniska data och typskylten.
- Den elektriska anslutningen måste utföras av en elektriker och motsvara IEC 60364-1.

△ FARA

Risk för skada på grund av elektrisk stöt!

- *Olämpliga elektriska förlängningskablar kan vara farliga. Använd endast tillåtna elektriska förlängningskablar utomhus, med motsvarande märkning och med tillräckligt tvärsnitt.*
- *Rulla alltid ut förlängningsledning helt.*
- *Stickkontakt och koppling hos en använd förlängningskabel måste vara vattentäta.*

OBSERVERA

Maximalt tillåten nätimpedans på den elektriska anslutningspunkten (se Tekniska data) får inte överskridas. Vid oklarheter gällande den aktuella nätimpedansen som gäller för din anslutningspunkt, ta kontakt med ditt energiförsörjningsföretag.

Handhavande

△ FARA

Explosionsrisk! Inga brännbara vätskor får sprutas med högtryckstvätten.

△ FARA

Risk för personskada! Använd aldrig maskinen utan monterat strålrör. Kontrollera innan varje användning att strålröret är ordentligt fastsatt. Strålrörets förskruvning måste vara fast åtdraget för hand.

△ FARA

Skaderisk! Håll i handsprutan och strålröret med båda händerna när du arbetar.

△ FARA

Skaderisk! Avdragsspaken och låsspaken får inte vara spärrade när maskinen används.

△ FARA

Skaderisk! Kontakta kundservice om låsspaken är defekt.

OBSERVERA

Risk för skador! Kör aldrig maskinen med tom bränsletank. Bränslepumpen kan förstöras.

Öppna/stänga handsprutan

- Öppna handsprutan: Tryck på låsspaken och avdragsspaken.
- Stäng handsprutan: Släpp låsspaken och avdragsspaken.

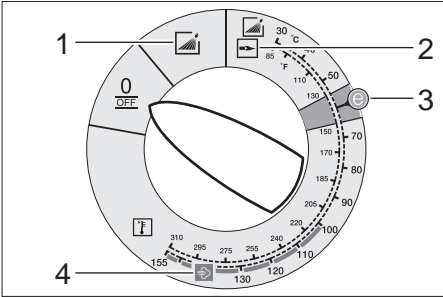
Byt munstycke

△ FARA

Skaderisk! Stäng av maskinen innan munstycken byts och tryck på handsprutan tills maskinen är trycklös.

- Lås handsprutan genom att skjuta spärren framåt.
- Byt munstycket.

Driftslägen



0/OFF = Av

- 1 Drift med kallt vatten
- 2 Drift med varmvatten
- 3 Eco-steg (varmvatten max 60 °C)
- 4 Drift med ånga

Koppla till aggregatet

→ Ställ in huvudreglaget till önskat arbets-sätt.

Kontrollampa för driftberedskap lyser. Maskinen startar kort och kopplas sedan från, så snart som arbetstrycket har upp-nått.

Observera: Om kontrollampen för rota-tionsriktningen börjar lysa under drift måste aggregatet stängas av direkt och felet ska åtgärdas, se "Hjälp vid störningar".

→ Lås upp handsprutan genom att skjuta spärren bakåt.

Om handsprutpistolen aktiveras kopplas aggregatet åter till.

Anmärkning: Lufta ur pumpen om det inte kommer ut något vatten ur högtrycksmun-stycket. Se "Hjälp vid störningar - "Aggre-gatet bygger ej upp tryck".

Ställa in rengöringstemperatur

→ Ställ in huvudreglaget till önskad tem-peratur.

30 °C till 98 °C:

– Rengöring med varmvatten.

100 °C till 150 °C:

– Rengöra med ånga.



→ Byt ut högtrycksmunstycket (rostfritt) mot ångmunstycket (mässing) (se "Drift med ånga").

Ställ in arbetstryck och matningsmängd

Pumpenhetens tryck/mängdreglering

→ Vrid på justeringsskruven medurs: Öka arbetstrycket (MAX).

→ Vrid på justeringsskruven moturs: Minska arbetstrycket (MIN).

Tryck/mängdreglering på handsprutan

→ Ställ in huvudreglaget till max. 98 °C.

→ Ställ in pumpens arbetstryck-/mängd-reglering på maximalt värde.

→ Ställ in arbetstryck och matningsmängd på handsprutan genom att vrida (steg-löst) på tryck/mängdreglaget (+/-) .

⚠ **FARA**

Skaderisk! Se till att strålröret inte skruvas loss när tryck-/och mängdregleringen ställs in.

Obs! Om maskinen ska arbeta med redu-cerat tryck en längre tid ska trycket på pum-pens tryck-/och mängdreglering ställas in.

Drift med rengöringsmedel

– Var sparsam med användning av ren-göringsmedel för att minska påfrest-ningarna på miljön.

– Rengöringsmedlet måste vara anpas-sat till ytan som ska rengöras.

→ Ställ in rengöringsmedlets koncen-trationen enligt tillverkarens uppgifter med hjälp av doseringsventilen för rengö-ringsmedel.

Anmärkning: Riktvärden på manöverpa-nelen vid maximalt arbetstryck.

Observera: Dra ut rengöringsmedelslang-en genom urtaget om rengöringsmedel ska sugas från en extern behållare.

Rengöring

- Ställ in tryck/temperatur och rengöringsmedlets koncentration anpassat till ytan som ska rengöras.

Anmärkning: Rikta alltid strålen först på stort avstånd från objektet som ska rengöras, för att förhindra att skador uppkommer på grund av för högt tryck.

Rekommenderad rengöringsmetod

- Lös upp smuts:
- spraya på sparsamt med rengöringsmedel och låt det verka i 1...5 minuter, men inte torka in.
- Tag bort smuts:
- Spola bort upplöst smuts med högtrycksstråle.

Drift med kallt vatten

Borttagning av lätt nedsmutsning och sköljning, exv. för: Trädgårdsmaskiner, terasser, verktyg, etc.

- Ställ in arbetstrycket efter behov.

Eco-steg

Aggregatet arbetar i det mest ekonomiska temperaturområdet (max. 60 °C).

Drift med varmvatten/ånga

Vi rekommenderar följande rengöringstemperaturer:

- Lätt nedsmutsning
30-50 °C
- Äggvitehaltig smuts, t.ex. inom livsmedelsindustrin
max. 60 °C
- Biltvätt, maskinrengöring
60-90 °C
- Avkonservering, starkt fetthaltig smuts
100-110 °C
- Uptining av tillsatsämnen, delvis fasadrengöring
upp till 140 °C

Drift med varmvatten

⚠ **FARA**

Risk för skällning!

- Ställ in huvudreglaget till önskad temperatur.

Drift med ånga

⚠ **FARA**

Risk för brännskador! Vid arbetstemperaturer över 98 °C får arbetstrycket inte överstiga 3,2 MPa (32 bar).

Därför måste under alla omständigheter följande åtgärder genomföras:

⚠

- **Ersätt högtrycksmunstycke (rostfritt stål) med ångmunstycke (messing, delnummer. se tekniska data).**
- Öppna tryck/mängdsregulatorn på handsprutan helt, riktning + till anslag.
- Ställ in pumpens arbetstryck-/mängdreglering på lägsta värde.
- Ställ huvudreglaget till min. 100 °C.

Avbryta drift

- Lås handsprutan genom att skjuta spärren framåt.

Efter användning med rengöringsmedel

- Ställ doseringsventilen för rengöringsmedel på "0".
- Ställ strömbrytaren i Läge 1 (drift med kallt vatten).
- Spola ren apparaten med öppen handspruta under minst en minut.

Stänga av aggregatet

⚠ **FARA**

Risk för brännskador på grund av hett vatten! När varmvatten eller ånga använts måste maskinen köras minst två minuter med kallt vatten och med öppen spruta för att kylas ned.

- Stäng vattentillförseln.
- Öppna handsprutpistolen.
- Sätt på pumpen med strömbrytaren på maskinen och låt den gå i 5-10 sekunder.
- Stäng handspruta.
- Stäng av strömbrytaren "0/OFF".
- Försäkra dig om att dina händer är torra när du drar ut nätkontakten.
- Ta bort vattenanslutningen.
- Tryck på handsprutan tills apparaten är trycklös.
- Lås handsprutan genom att skjuta spärren framåt.

Förvara aggregatet

- Haka fast strålrör i hållare på maskinhuv.
 - Rulla in högtrycksslang och elkabel och häng upp på förvaringshållaren.
- Aggregat med slangtrumma:
- Lägg högtrycksslangen utsträckt innan den ska rullas in.
 - Vrid handveven medurs (pilens riktning).

Anmärkning: Högtrycksslangen och elkabeln får inte knäckas.

Frostskydd

OBSERVERA

Risk för skador! Frost förstör maskinen om den inte är helt tömd på vatten.

- Ställ aggregatet på en frostfri plats.
- Om aggregatet är anslutet till en kamin ska följande beaktas:

OBSERVERA

Risk för skador pga. kallluft som kommer in via kaminen.

- Skilj aggregatet från kaminen vid temperaturer under 0 °C utomhus.
- Om det inte är möjligt att förvara aggregatet på en frostfri plats ska aggregatet hiberneras.

Nedstängning

Under längre driftspausar eller om det inte är möjligt att förvara aggregatet på en frostfri plats:

- Töm tanken med rengöringsmedel.
- Töm ut vatten
- Spola igenom aggregatet med frostskyddsmedel

Släppa ut vatten

- Skruva av slang för vattentillförsel samt högtrycksslang.
- Skruva av matningsledningen på tankbotten och kör värmslangen tom.
- Kör aggregatet under max. 1 minut tills pump och ledningar är tomma.

Spola igenom aggregatet med frostskyddsmedel

Anmärkning: Beakta föreskrifter från tillverkaren av frostskyddsmedlet.

- Fyll på flottören med vanligt frostmedel.
- Starta aggregat (utan brännare), tills aggregatet är helt genomspolat.

På detta sätt uppnås även ett visst skydd mot rost.

Förvaring

△ **FÖRSIKTIGHET**

Risk för personskador och materiella skador! Tänk på maskinens vikt vid lagringen.

Transport

Bild 13

OBSERVERA

Risk för skador! Se bilden om maskinen lastas med en gaffeltruck.

OBSERVERA

Skydda avdragsspaken mot skador under transporten.

△ **FÖRSIKTIGHET**

Risk för personskada och materiell skada! Tänk på maskinens vikt vid transporten.

- Vid transport i fordon ska maskinen säkras enligt respektive gällande bestämmelser så den inte kan tippa eller glida.

Skötsel och underhåll

△ **FARA**

Risk för skador om maskinen startar plötsligt och på grund av elektrisk stöt. Stäng av maskinen och dra ut elkontakten innan arbeten utförs på maskinen.

- Stäng av vattentillförseln.
- Öppna handsprutpistolen.
- Sätt på pumpen med strömbrytaren på maskinen och låt den gå i 5-10 sekunder.
- Stäng handspruta.
- Stäng av strömbrytaren "0/OFF".
- Försäkra dig om att dina händer är torra när du drar ut nätkontakten.
- Ta bort vattenanslutningen.

- Tryck på handsprutan tills apparaten är trycklös.
- Lås handsprutan genom att skjuta spärren framåt.
- Låt aggregatet svalna.

Din Kärcher försäljare kan ge dig information om regelbundna säkerhetsinspektioner resp. avtala ett underhållskontrakt.

Underhållsintervaller

Varje vecka

- Rengör silen i vattenanslutningen.
- Rengöra finfilter.
- Rengör bränslesil.
- Kontrollera oljenivån.

OBSERVERA

Risk för materiella skador. Om oljan är mjölkaktig ska Kärcher kundtjänst informeras omgående.

Varje månad

- Rengör silen i vattenbristsäkringen.
- Rengör filtret på sugslangen för rengöringsmedel.

Var 500:e driftstimme, minst en gång per år

- Byt olja.
- Låt auktoriserad serviceverkstad utföra underhållet av apparaten.

Minst vart femte år

- Utför trycktest enligt tillverkarens instruktioner.

Underhållsarbeten

Rengör silen i vattenanslutningen

- Ta ur silen.
- Rengör sil i vatten och sätt den på plats igen.

Rengör finfilter

- Gör aggregatet trycklöst.
- Skruva bort finfiltret på pumphuvudet.
- Demontera finfilter och ta ur filterinsatsen.
- Rengör filterinsatsen med rent vatten eller tryckluft.
- Hopsättning i omvänd ordningsföljd.

Rengör bränslesil

- Skaka ur bränslesil. Bränsle får inte komma ut i miljön.

Rengöra silen i vattenbristsäkringen

- Peta bort fästklämma och dra ut slang (soft-dämpningssystem) för vattenbristsäkringen.
- Ta ur silen.

Anmärkning: Skruva ev. i en skruv M8 ca. 5 mm och dra ut silen med denna.

- Rengör silen i vatten.
- Skjut in silen.
- Skjut in slangnippel helt i vattenbristsäkringen och säkra med fästklämma.

Rengöra filtret i sugslangen för rengöringsmedel

- Ta ur sugslangen för rengöringsmedel.
- Rengör filtret i vatten och sätt i igen.

Byta olja

- Ställ fram uppsamlingstråg för ca. 1 liter olja.
- Lossa avtappningsskruven.

Avfallshantera den förbrukade oljan miljövänligt eller för till sortering.

- Dra åter fast avtappningsskruven.
- Fyll långsamt på olja till MAX-märkingen.

Anmärkning: Luftblåsor måste kunna komma ut.

För oljesorter och påfyllningsmängd, se Tekniska data.

Åtgärder vid störningar

△ FARA

Risk för skador om maskinen startar plötsligt och på grund av elektrisk stöt. Stäng av maskinen och dra ut elkontakten innan arbeten utförs på maskinen.

Kontrollampa rotationsriktning blinkar (bara trefas-aggregat)

Bild 14

- Skifta poler på aggregatets kontakt.

Kontrollampa för aggregat driftsklar släcks

- Ingen nätspänning, se "Apparaten arbetar inte".

Kontrollampa - Service

Kontrollampa service lyser

- Oljebrist
- Fyll på med olja.

blinkar 1x

- Vattenbrist
- Kontrollera vattenanslutning, kontrollera inkommande ledningar.
- Läck i högtryckssystemet
- Kontrollera högtryckssystemet och anslutningar med avseende på läck.

blinkar 2x

- Fel i spänningsförsörjningen eller för stor strömförbrukning hos motorn.
- Kontrollera nätanslutning och nätsäkringar.
- Informera kundservice.

blinkar 3x

- Motorn är överbelastad/överhettad
- Stäng av strömbrytaren "0/OFF".
- Låt aggregatet svalna.
- Slå på apparaten.
- Störningen förekommer upprepade gånger.
- Informera kundservice.

blinkar 4x

- Avgastermostat har löst ut.
- Stäng av strömbrytaren "0/OFF".
- Låt aggregatet svalna.
- Slå på apparaten.
- Störningen förekommer upprepade gånger.
- Informera kundservice.

5x blinkning

- Reedsensor i vattenbristsäkringens tilltäppt eller magnetkolv klämmer.
- Informera kundservice.

6x blinkning

- Flammavkännaren har stängt av brännaren.
- Informera kundservice.

Kontrollampa för bränsle lyser

- Bränsletank är tom.
- Fylla på bränsle.

Kontrollampa - Systemskötselmedel lyser

- Flaska med systemskötselmedel är tom.
- Byt ut flaskan med systemskötselmedel

Kontrollampa rengöringsmedel lyser

- Tanken för rengöringsmedel är tom.
- Fylla på rengöringsmedel.

Apparaten arbetar inte

- Ingen nätförsörjning
- Kontrollera nätanslutning/elkabel.

Aggregatet bygger inte upp tryck

- Luft i systemet
- Lufta ur pumpen:
- Ställ doseringsventilen för rengöringsmedel på "0".
- Koppla till och från aggregatet flera gånger med huvudreglaget medan handsprutan är öppen.
- Öppna och vrid igen pumpenhetens tryck/mängdreglering när handsprutpipstolen är öppen.

Anmärkning: Genom att ta bort högtrycksslangen från högtrycksanslutningen går det snabbare att lufta ur.

- Om tanken med rengöringsmedel är tom, fyll på.
- Kontrollera anslutningar och ledningar.
- Trycket är inställt till MIN
- Ställ in trycket till MAX.
- Silen i vattenanslutningen är smutsig
- Rengör silen.
- Rengör finfiltret, byt ut vid behov.
- För lite vatten matas in
- Kontrollera vattenflödet till pumpen (Tekniska Data).

Aggregatet läcker, vatten sipprar ut under aggregatet

- Pump otät

Anmärkning: Tillåtet är 3 droppar/minut.

- Låt auktoriserad serviceverkstad kontrollera aggregatet vid större otäthet.

Aggregatet kopplas från och till med stängd handsprutpistol

- Läck i högtryckssystemet
- Kontrollera högtryckssystemet och anslutningar med avseende på läck.

Aggregatet suger ej upp rengöringsmedel

- Kör aggregatet med öppen rengöringsmedel-doseringsventil och stängd vattentillförsel, tills flottörbehållaren har sugits tom och trycket faller till "0".

- Öppna vattenförsörjning igen.

Om pumpen nu fortfarande inte suger upp något rengöringsmedel kan det bero på följande:

- Filtret i sugslangen för rengöringsmedel är nedsmutsat
- Rengör filtret.
- Bakslagsventilen tilltäppt
- Tag bort slang för rengöringsmedel och lossa backventil med trubbigt föremål.

Brännaren tänder inte

- Bränsletank är tom.
- Fylla på bränsle.
- Vattenbrist
- Kontrollera vattenanslutning, kontrollera inkommande ledningar.
- Rengör silen i vattenbristsäkringen.
- Bränslefiltret nedsmutsat
- Byt ut bränslefiltret.
- Ingen gnista
- Om det inte syns någon tändgnista genom synglaset ska aggregatet testas av kundtjänsten.

Inställd temperatur uppnås inte vid drift med varmvatten

- Arbetstryck/matningsmängd för hög
- Reducera arbetstryck/flödesmängd med tryck/mängdregleringen på pumpheten.
- Nedsotade värmeslangar
- Låt auktoriserad serviceverkstad avlägsna sotet i aggregatet.

Kundservice

Kan störningen inte åtgärdas måste aggregatet kontrolleras av auktoriserad serviceverkstad.

Garanti

I respektive land gäller de garantivillkor som publicerats av våra auktoriserade distributörer. Eventuella fel på aggregatet repareras utan kostnad under förutsättning att det orsakats av ett material- eller tillverkningsfel. I frågor som gäller garantin ska du vända dig med kvitto till inköpsstället eller närmaste auktoriserade serviceverkstad.

Tillbehör och reservdelar

Anmärkning: Om maskinen ansluts till en kamin eller om det inte går att se maskinen, rekommenderar vi att en flamövervakning monteras in (tillval).

Använd endast originaltillbehör och originalreservdelar, så att en säker och störningsfri drift av maskinen är garanterad. Information om tillbehör och reservdelar finns på www.kaercher.com.

EU-försäkrans om överensstämmelse

Härmed försäkras vi att nedanstående be-
tecknade maskin i ändamål och konstruk-
tion samt i den av oss levererade versionen
motsvarar EU-direktivens tillämpliga grund-
läggande säkerhets- och hälsokrav. Vid
ändringar på maskinen som inte har god-
känts av oss blir denna överensstämmelse-
förklaring ogiltig.

Produkt: Högtryckstvätt

Typ: 1.169-xxx

Typ: 1.170-xxx

Typ: 1.173-xxx

Typ: 1.174-xxx

Tillämpliga EU-direktiv

2014/68/EU

2006/42/EG (+2009/127/EG)

2014/30/EU

2000/14/EG

Modulens kategori

II

Konformitetsförfarande

Modul H

Värmerör

Konformitetsförfarande modul H

Säkerhetsventil

Konformitetsbedömning art. 4 avs. 3

Styrblock

Konformitetsförfarande modul H

diverse rörledning

Konformitetsbedömning art. 4 avs. 3

Tillämpade harmoniserade normer

EN 60335-1

EN 60335-2-79

EN 55014-1: 2006+A1: 2009+A2: 2011

EN 55014-2: 2015

EN 61000-3-2: 2014

EN 62233: 2008

HDS 7/16, HDS 8/18-4, HDS 9/17-4:

EN 61000-3-3: 2013

HDS 6/10, HDS 6/12, HDS 6/14, HDS 6/14-
4, HDS 8/17:

EN 61000-3-11: 2000

Namn på nämnd instans:

Till 2014/68/EU

TÜV Rheinland Industrie Service GmbH
Am Grauen Stein

51105 Köln

Känneteckningsnr 0035

**Tillämpad metod för överensstämmel-
sevärdering**

2000/14/EG: Bilaga V

Ljudeffektsnivå dB(A)

HDS 6/10

Upmätt: 91

Garanterad: 94

HDS 6/12

Upmätt: 91

Garanterad: 94

HDS 6/14

Upmätt: 91

Garanterad: 94

HDS 6/14-4

Upmätt: 88

Garanterad: 91

HDS 7/16

Upmätt: 92

Garanterad: 95

HDS 8/17

Upmätt: 93

Garanterad: 96

HDS 8/18-4

Upmätt: 87

Garanterad: 90

HDS 9/17-4


Upmätt: 88

Garanterad: 91

5.957-989

Undertecknade agerar på order av och
med fullmakt från företagsledningen.


H. Jenner
CEO


S. Reiser
Head of Approbation

Dokumentationsbefullmäktigad:
S. Reiser

Alfred Kärcher GmbH & Co. KG
Alfred-Kärcher-Str. 28 - 40
71364 Winnenden (Germany)
Tel.: +49 7195 14-0
Fax: +49 7195 14-2212

Winnenden, 2016/01/01

Tekniska data

		HDS 6/10	HDS 6/12	HDS 6/14
Nätförsörjning				
Spänning	V	100	230-240	230
Strömart	Hz	1~ 50	1~ 50	1~ 50
Anslutningseffekt	kW	2,9	3,0	3,6
Säkringar (tröga)	A	30	13	16
Skydd	--	IPX5	IPX5	IPX5
Skyddsklass	--	I	I	I
Maximalt tillåten nätimpedans	Ohm	0.3710	0.3710	0.3710
Vattenanslutning				
Inmatningstemperatur (max.)	°C	30	30	30
Inmatningsmängd (min.)	l/t (l/min)	800 (13,3)	800 (13,3)	800 (13,3)
Sughöjd ur öppen behållare (20 °C)	m	0,5	0,5	0,5
Inmatningsstryck (max.)	MPa (bar)	1 (10)	1 (10)	1 (10)
Prestanda				
Matningsmängd, vatten	l/t (l/min)	240-560 (4-9,3)	240-560 (4-9,3)	240-560 (4-9,3)
Arbetstryck vatten (med standardmunstycke)	MPa (bar)	3-10 (30-100)	3-12 (30-120)	3-14 (30-140)
Max. driftövertryck (säkerhetsventil)	MPa (bar)	12 (120)	15 (150)	17 (170)
Matningsmängd, ångdrift	l/t (l/min)	240-290 (4-4,8)	240-290 (4-4,8)	240-290 (4-4,8)
Max. arbetstryck ångdrift (med ångmunstycke)	MPa (bar)	3,2 (32)	3,2 (32)	3,2 (32)
Artikelnr. ångmunstycke	--	2.114-000.0	2.114-000.0	2.114-000.0
Max. arbetstemperatur varmvatten	°C	98	98	98
Arbetstemperatur, ångdrift	°C	155	155	155
Inugning av rengöringsmedel	l/t (l/min)	0-33,6 (0-0,56)	0-33,6 (0-0,56)	0-33,6 (0-0,56)
Brännareffekt	kW	43	43	43
Maximal förbrukning av värmeledningsolja	kg/t	3,5	3,5	3,5
Handsprutans rekylkraft (max.)	N	21,8	25,6	25,6
Standardmunstyckets storlek	--	043	042	036
Beräknade värden enligt EN 60335-2-79				
Brusnivå				
Ljudtrycksnivå L _{pA}	dB(A)	76	76	76
Osäkerhet K _{pA}	dB(A)	3	3	3
Ljudteffektsnivå L _{WA} + Osäkerhet K _{WA}	dB(A)	94	94	94
Hand-Arm Vibrationsvärde				
Handspruta	m/s ²	2,7	2,7	2,7
Spolrör	m/s ²	5,4	5,4	5,4
Osäkerhet K	m/s ²	0,3	0,3	0,3
Drivmedel				
Bränsle	--	Värmeolja EL, eller diesel	Värmeolja EL, eller diesel	Värmeolja EL, eller diesel
Oljemängd	l	0,3	0,3	0,3
Oljesorter	--	0W40	0W40	0W40
Mått och vikt				
Längd x Bredd x Höjd	mm	1060 x 650 x 920	1060 x 650 x 920	1060 x 650 x 920
Typisk driftvikt, C	kg	108,1	108,1	108,1
Typisk driftvikt, CX	kg	--	--	111
Bränsletank	l	15,5	15,5	15,5
Rengöringsmedelstank	l	15,5	15,5	15,5

		HDS 6/14-4	HDS 7/16	HDS 7/16
Nätförsörjning				
Spänning	V	230	400	230
Strömart	Hz	1~ 50	3~ 50	3~ 50
Anslutningseffekt	kW	3,6	4,7	4,7
Säkringar (tröga)	A	16	16	16
Skydd	--	IPX5	IPX5	IPX5
Skyddsklass	--	I	I	I
Maximalt tillåten nätimpedans	Ohm	0.3617	--	--
Vattenanslutning				
Inmatningstemperatur (max.)	°C	30	30	30
Inmatningsmängd (min.)	l/t (l/min)	800 (13,3)	900 (15)	900 (15)
Sughöjd ur öppen behållare (20 °C)	m	0,5	0,5	0,5
Inmatningsstryck (max.)	MPa (bar)	1 (10)	1 (10)	1 (10)
Prestanda				
Matningsmängd, vatten	l/t (l/min)	240-560 (4-9,3)	270-660 (4,5-11)	270-660 (4,5-11)
Arbetstryck vatten (med standardmunstycke)	MPa (bar)	3-14 (30-140)	3-16 (30-160)	3-16 (30-160)
Max. driftövertryck (säkerhetsventil)	MPa (bar)	17 (170)	19,5 (195)	19,5 (195)
Matningsmängd, ångdrift	l/t (l/min)	240-290 (4-4,8)	270-305 (4,5-5,1)	270-305 (4,5-5,1)
Max. arbetstryck ångdrift (med ångmunstycke)	MPa (bar)	3,2 (32)	3,2 (32)	3,2 (32)
Artikelnr. ångmunstycke	--	2.114-000.0	2.114-001.0	2.114-001.0
Max. arbetstemperatur varmvatten	°C	98	98	98
Arbetstemperatur, ångdrift	°C	155	155	155
Insugning av rengöringsmedel	l/t (l/min)	0-33,6 (0-0,56)	0-39,6 (0-0,66)	0-39,6 (0-0,66)
Brännareffekt	kW	43	51	51
Maximal förbrukning av värmeledningsolja	kg/t	3,5	4,1	4,1
Handsprutans rekylkraft (max.)	N	25,6	32,4	32,4
Standardmunstyckets storlek	--	035	040	040
Beräknade värden enligt EN 60335-2-79				
Brusnivå				
Ljudtrycksnivå L_{pA}	dB(A)	73	77	77
Osäkerhet K_{pA}	dB(A)	3	3	3
Ljudteffektsnivå L_{WA} + Osäkerhet K_{WA}	dB(A)	91	95	95
Hand-Arm Vibrationsvärde				
Handspruta	m/s ²	7,4	2,6	2,6
Spolrör	m/s ²	5,3	4,2	4,2
Osäkerhet K	m/s ²	0,3	0,3	0,3
Drivmedel				
Bränsle	--	Värmeolja EL, eller diesel	Värmeolja EL, eller diesel	Värmeolja EL, eller diesel
Oljemängd	l	0,7	0,3	0,3
Oljesorter	--	0W40	SAE 90	SAE 90
Mått och vikt				
Längd x Bredd x Höjd	mm	1060 x 650 x 920	1060 x 650 x 920	1060 x 650 x 920
Typisk driftvikt, C	kg	118,6	118,1	118,1
Typisk driftvikt, CX	kg	121,5	121	121
Bränsletank	l	15,5	15,5	15,5
Rengöringsmedelstank	l	15,5	15,5	15,5

		HDS 8/17		HDS 8/18-4		HDS 9/17-4
Nätförsörjning						
Spänning	V	400	230	400	230	400
Strömart	Hz	3~ 50	3~ 50	3~ 50	3~ 50	3~ 50
Anslutningseffekt	kW	5,7	5,7	6,0	6,0	6,5
Säkringar (tröga)	A	16	16	16	16	16
Skydd	--	IPX5	IPX5	IPX5	IPX5	IPX5
Skyddsklass	--	I	I	I	I	I
Maximalt tillåten nätimpedans	Ohm	0.2638		--		--
Vattenanslutning						
Inmatningstemperatur (max.)	°C	30		30		30
Inmatningsmängd (min.)	l/t (l/min)	1000 (16,7)		1000 (16,7)		1100 (18,3)
Sughöjd ur öppen behållare (20 °C)	m	0,5		0,5		0,5
Inmatningsstryck (max.)	MPa (bar)	1 (10)		1 (10)		1 (10)
Prestanda						
Matningsmängd, vatten	l/t (l/min)	290-760 (4,8-12,7)		300-800 (5-13,3)		350-900 (5,8-15)
Arbetstryck vatten (med standardmunstycke)	MPa (bar)	3-17 (30-170)		3-18 (30-180)		3-17 (30-170)
Max. driftöverttryck (säkerhetsventil)	MPa (bar)	20,5 (205)		21,5 (215)		20,5 (205)
Matningsmängd, ångdrift	l/t (l/min)	290-340 (4,8-5,7)		300-350 (5-5,8)		350-400 (5,8-6,7)
Max. arbetstryck ångdrift (med ångmunstycke)	MPa (bar)	3,2 (32)		3,2 (32)		3,2 (32)
Artikelnr. ångmunstycke	--	2.114-002.0		2.114-002.0		2.114-004.0
Max. arbetstemperatur varmvatten	°C	98		98		98
Arbetstemperatur, ångdrift	°C	155		155		155
Insugning av rengöringsmedel	l/t (l/min)	0-45,6 (0-0,76)		0-48 (0-0,8)		0-54 (0-0,9)
Brännareffekt	kW	58		61		69
Maximal förbrukning av värmeledningsolja	kg/t	4,7		5,0		5,6
Handsprutans rekykraft (max.)	N	39,8		41,4		45,7
Standardmunstyckets storlek	--	045		043		054
Beräknade värden enligt EN 60335-2-79						
Brusnivå						
Ljudtrycksnivå L _{pA}	dB(A)	79		73		74
Osäkerhet K _{pA}	dB(A)	3		3		3
Ljudeffektsnivå L _{WA} + Osäkerhet K _{WA}	dB(A)	96		90		91
Hand-Arm Vibrationsvärde						
Handspruta	m/s ²	2,0		3,4		3,6
Spolrör	m/s ²	2,7		3,4		2,3
Osäkerhet K	m/s ²	0,3		0,3		0,3
Drivmedel						
Bränsle	--	Värmeolja EL, eller diesel	Värmeolja EL, eller diesel	Värmeolja EL, eller diesel	Värmeolja EL, eller diesel	Värmeolja EL, eller diesel
Oljemängd	l	0,3		0,7		0,7
Oljesorter	--	SAE 90		SAE 90		SAE 90
Mått och vikt						
Längd x Bredd x Höjd	mm	1060 x 650 x 920		1060 x 650 x 920		1060 x 650 x 920
Typisk driftvikt, C	kg	121,1		126,1		131,4
Typisk driftvikt, CX	kg	124		129		134,3
Bränsletank	l	15,5		15,5		15,5
Rengöringsmedelstank	l	15,5		15,5		15,5

Återkommande provningar

Observera: Rekommendationer för provningsfrister för respektive lands nationella krav måste beaktas.

Provning genomförd av:	Utvändig kontroll	Invändig kontroll	Hållfasthetsprovning
Namn	Underskrift från behörig person/datum	Underskrift från behörig person/datum	Underskrift från behörig person/datum
Namn	Underskrift från behörig person/datum	Underskrift från behörig person/datum	Underskrift från behörig person/datum
Namn	Underskrift från behörig person/datum	Underskrift från behörig person/datum	Underskrift från behörig person/datum
Namn	Underskrift från behörig person/datum	Underskrift från behörig person/datum	Underskrift från behörig person/datum
Namn	Underskrift från behörig person/datum	Underskrift från behörig person/datum	Underskrift från behörig person/datum
Namn	Underskrift från behörig person/datum	Underskrift från behörig person/datum	Underskrift från behörig person/datum



Lue tämä alkuperäisiä ohjeita ennen laitteesi käyttämistä, säilytä käyttöohje myöhempiä käyttöä tai mahdollista myöhempiä omistajaa varten.

- Turvaohje nro 5.951-949.0 on ehdottomasti luettava ennen laitteen ensimmäistä käyttökertaa!
- Jos havaitset kuljetusvaurioita, ota välittömästi yhteys jälleenmyyjään.
- Tarkasta pakkauksen sisältö sitä purettaessa. Toimituslaajuus, katso kuva 1.

Sisällysluettelo

Ympäristönsuojelu	FI	1
Vaarallisuusasteet	FI	1
Yleiskatsaus	FI	2
Laitteessa olevat symbolit	FI	2
Käyttötarkoitus	FI	3
Turvaohjeet	FI	3
Turvalliset	FI	3
Käyttöönotto	FI	4
Käyttö	FI	9
Säilytys	FI	9
Kuljetus	FI	9
Hoito ja huolto	FI	9
Häiriöapu	FI	11
Takuu	FI	12
Varusteet ja varaosat	FI	12
EU-vaatimustenmukaisuus-vaakuutus	FI	13
Tekniset tiedot	FI	14
Toistuvat tarkastukset	FI	17

Ympäristönsuojelu



Pakkausmateriaalit ovat kierrätettäviä. Älä käsittele pakkauksia kotitalousjätteenä, vaan toimita ne jätteiden kierrätykseen.



Käytetyt laitteet sisältävät arvokkaita kierrätettäviä materiaaleja, jotka tulisi toimittaa kierrätykseen. Paristoja, öljyä ja samankaltaisia aineita ei saa päästää ympäristöön. Tästä syystä toimitta kuluneet laitteet asianmukaisiin keräyspisteisiin.

Huolehdi, ettei moottoriöljyä, polttoöljyä, dieseliä tai bensiiniä pääse valumaan luontoon. Suojaa maaperää ja hävitä jäteöljy ympäristöystävällisesti.

Huomautuksia materiaaleista (REACH)

Ajantasaisia tietoja ainesosista löytyy osoitteesta:

www.kaercher.com/REACH

Vaarallisuusasteet

⚠ VAARA

Huomautus välittömästi uhkaavasta vaarasta, joka voi aiheuttaa vakavan ruumiinvamman tai johtaa kuolemaan.

⚠ VAROITUS

Huomautus mahdollisesta vaarallisesta tilanteesta, joka voi aiheuttaa vakavan ruumiinvamman tai voi johtaa kuolemaan.

⚠ VARO

Huomautus mahdollisesta vaarallisesta tilanteesta, joka voi aiheuttaa vähäisiä vammoja.

HUOMIO

Huomautus mahdollisesta vaarallisesta tilanteesta, joka voi aiheuttaa aineellisia vahinkoja.

Yleiskatsaus

Käyttöelementit

Kuva 1

- 1 Suihkuputken kiinnike
- 2 Painemittari
- 3 Syvennys puhdistusaineen imuletkulle
- 4 Kahvasyvennys (molemmilla puolilla)
- 5 Vesiliitäntä ja sihti
- 6 Vesiliitäntäsarja
- 7 Suurpaineliitäntä EASY!Lock
- 8 Korkeapaineletku EASY!Lock
- 9 Ruiskuputki EASY!Lock
- 10 Korkeapainesuutin (ruostumaton teräs)
- 11 Höyrysuutin (messinki)
- 12 Puhdistusaineen täyttöaukko
- 13 Ohjauksella ja seisontajarru
- 14 Polttoainesiivilä
- 15 Turvavipu
- 16 Sähköjohto
- 17 Laukaisuvipu
- 18 Työkalutasku (vain HDS C)
- 19 Käsiruiskupistoolin varmistinsalpa
- 20 Käsikäyttöinen ruiskupistooli EASY!Lock
- 21 Käsiruiskupistoolin paine- ja määräsäädin.
- 22 Polttoaineen täyttöaukko
- 23 Puhdistusaineen annosteluventtiili
- 24 Ohjauspaneeli
- 25 Käsiruiskupistoolin pidike
- 26 Letkurummun yhdysletku (vain HDS CX)
- 27 Astinkouru
- 28 Letkurumpu (vain HDS CX)
- 29 Letkurummun käsiveivi (vain HDS CX)
- 30 Tartuntasanka
- 31 Tyyppikilpi
- 32 Kansilukko
- 33 Tarvikkeiden säilytyslokero
- 34 Poltin
- 35 Pidike ruiskuputkille
- 36 Pölysuoja
- 37 Järjestelmänhoito Advance RM 110/ RM 111
- 38 Pumppuyksikön paine-/määräsäädin
- 39 Öljysäiliö
- 40 Öljynlaskutulppa
- 41 Puhdistusaineen imun suuntaisventtiili

- 42 Puhdistusaineen imuletku ja suodatin
- 43 Polttoainesuodatin
- 44 Kiinnitysklemmari
- 45 Vedenpuutevarmistuksen (pehmeävai-
mennusjärjestelmä) letku
- 46 Vedenpuutesuoja
- 47 Alivesisuojan siivilä
- 48 Hienosuodatin (vesi)
- 49 Uimurisäiliö

Ohjauspaneeli

Kuva 2

- A Laitekytkin
- 1 Pyörimissuunnan merkkivalo
(vain 3-vaiheiset laitteet)
 - 2 Käyttövalmiuden merkkivalo
 - 3 Polttoaineen merkkivalo
 - 4 Huollon merkkivalo
 - 5 Puhdistusaineen merkkivalo
 - 6 Järjestelmähoidon merkkivalo

Väritunnukset

- Puhdistusprosessin käyttöelimet ovat keltaisia.
- Huollon ja servicen käyttöelimet ovat vaaleanharmaat.

Laitteessa olevat symbolit



Epäasianmukaisesti käytettynä suurpainesuihkut voivat olla vaarallisia. Suihkua ei saa suunnata ihmisiin, eläimiin, aktiivisiin sähkövarusteisiin tai itse laitteeseen.

	<p>Sähköjännitteen aiheuttama vaara! Laitteiston osiin kohdistuvia töitä saa suorittaa vain sähköalan ammattilaiset tai valtuutettu ammattihenkilöstö.</p>
	<p>Kuumien pintojen aiheuttama palovammavaara!</p>
	<p>Myrkytysvaara! Älä hengitä pakokaasuja.</p>

Käyttötarkoitus

Puhdistaminen: Koneet, ajoneuvot, raken-
nukset, työkalut, julkisivut, terassit, puutar-
havälineet jne.

⚠ VAARA

Loukkaantumisvaara! Jos laitetta käytetään huoltoasemilla tai muissa vastaavissa paikoissa, on noudatettava asianmukaisia turvamääräyksiä.

Älä päästä mineraalipitoista jätevettä valumaan maaperään, vesistöön tai viemäri-
verkkoon. Moottorin ja auton pohjan pesu on suoritettava tästä syystä puhdistukseen soveltuvalla ja öljyerottimella varustetulla paikalla.

Veden laatuvaatimukset:

HUOMIO

Korkeapainelaitteistossa saa käyttää ainoastaan puhdasta vettä. Epäpuhtaudet johtavat laitteen ja varusteiden ennenaikaiseen kulumiseen tai kerrostumien muodostumiseen.

Jos käytetään recycling-vettä, seuraavia raja-arvoja ei saa ylittää:

pH-arvo	6,5...9,5
sähkönjohtokyky *	Tuoreveden sähkönjohtavuus +1200 µS/cm
erotettavissa olevat aineet **	< 0,5 mg/l
poisuodatettavissa olevat aineet ***	< 50 mg/l
Hiilivedyt	< 20 mg/l
Kloridi	< 300 mg/l
Sulfaatti	< 240 mg/l
Kalsium	< 200 mg/l
Kokonaiskovuus	< 28 °dH < 50 °TH < 500 ppm (mg CaCO ₃ /l)
Rauta	< 0,5 mg/l
Mangaani	< 0,05 mg/l
Kupari	< 2 mg/l

Aktiivikloori	< 0,3 mg/l
ei saa haista epämiellyttävälle	
* Maksimi yhteensä 2000 µS/cm	
* Näytetilavuus 1 l, laskeutusaika 30 minuuttia	
*** ei hankaavia aineita	

Turvaohjeet

- *Kunakin maan lainlaatijan säätämiä, korkeapainepesulaitteita koskevia kansallisia määräyksiä on noudatettava.*
- *Kunakin maan lainlaatijan säätämiä, työturvallisuutta koskevia kansallisia määräyksiä on noudatettava. Korkeapainepesulaitteet on tarkastettava säännöllisin väliajoin ja tarkastuksen tulokset on tallennettava kirjallisesti.*
- *Laitteen vedenlämmityslaitteisto on polttilaitteisto. Polttilaitteistot on säännöllisesti tarkastettava kunkin maan lainlaatijan säätämien määräysten mukaisesti.*
- *Voimassa olevien kansallisten määräysten mukaisesti tulee pätevän henkilön suorittaa ensimmäinen käyttöönotto, jos korkeapainepesuria käytetään ammattimaisesti. KÄRCHER on jo suorittanut ja dokumentoinut tämän käyttöönoton. Asiaa koskevan dokumentaation saat pyydettäessä KÄRCHER edustajaltasi. Pidä laitteen osa- ja tehdasnumero valmiina dokumentaatiota pyytäessäsi.*
- *Viittaamme siihen, että pätevän henkilön on voimassa olevien kansallisten määräysten mukaisesti tarkastettava laite toistuvasti. Käänny asiassa KÄRCHER edustajasi puoleen.*
- *Laitetta/varusteita ei saa muuttaa.*

Turvalaitteet

Turvalaitteet on tarkoitettu käyttäjän suojaamiseksi loukkaantumiselta, eikä niitä saa poistaa käytöstä, eikä niiden toimintoa saa ohittaa.

Ylivirtausventtiili, jossa kaksi painekeytkintä

- Kun vesimäärää vähennetään pumpunpään tai servopuristinsäädön avulla, ylivirtausventtiili aukeaa ja osa vedestä virtaa takaisin pumpun puolelle.
- Jos käsiruisku suljetaan, jolloin kaikki vesi valuu takaisin pumpun imupuolelle, ylivirtausventtiilin painekeytkin sulkee pumpun.
- Kun käsiruisku avataan uudelleen, sylinteripään painekeytkin kytkee jälleen pumpun päälle.

Ylivirtausventtiili on tehtaalla säädetty ja varmistettu lyijyasetillä. Ainoastaan asiakaspalvelu voi suorittaa säädön.

Turvaventtiili

- Turvaventtiili avautuu, jos ylivirtausventtiili tai painekeytkin on vaurioitunut. Turvaventtiili on tehtaalla säädetty ja varmistettu lyijyasetillä. Ainoastaan asiakaspalvelu voi suorittaa säädön.

Alivesisuoja

- Alivesisuoja estää polttimen päälle kytkymisen, jos vettä ei ole tarpeeksi.
- Sihti estää varmistimen likaantumisen ja se täytyy puhdistaa säännöllisesti.

Pakokaasun lämpötilan rajoitin

- Pakokaasun lämpötilan rajoitin sammuttaa laitteen, kun pakokaasu saavuttaa liian korkean lämpötilan.

Käyttöönotto

⚠ **VAROITUS**

Loukkaantumiskaava! Laitteen, varusteiden, tulojohtojen ja liitäntöjen on oltava moitteettomassa kunnossa. Jos kunto ei ole moitteeton, laitetta ei saa käyttää.

- Lukitse seisontajarru.

Tarttumissangan kiinnittäminen

Kuva 3

Ruuvien kiristysmomentti: 6,5 - 7,0 Nm

Työkalutaskun asetus paikalleen (vain HDS C)

Kuva 4

- Ripusta työkalutasku laitteen ylempiin ripustusnokkiin.
- Käännä työkalutasku alas ja laita paikalleen.
- Kiinnitä työkalutasku 2 ruuvilla (kiristysmomentti: 6,5 - 7,0 Nm).

Huomautus: 2 ylimääräistä ruuvia.

Letkurummun asennus (vain HDS CX)

Kuva 5

- Ripusta letkurumpu laitteen alempiin ripustusnokkiin.
- Käännä letkurumpu ylös ja laita paikalleen.
- Kiinnitä letkurumpu 4 ruuvilla (kiristysmomentti: 6,5 - 7,0 Nm).
- Kiinnitä letkurummun yhdysletku laitteen korkeapaineliitäntään.

Käsiruiskupistoolin, ruiskuputken, suuttimen ja korkeapaineletkun asentaminen

Huomautus: EASY!Lock-järjestelmä yhdistää komponentit pikakierteellä vain yhdellä kierroksella nopeasti ja varmasti.

Kuva 6

- Yhdistä ruiskuputki käsikäyttöiseen ruiskupistooliin ja kiristä käsin (EASY!Lock).
- Aseta korkeapainesuutin ruiskuputkeen.
- Asenna hattumutteri ja kiristä käsitiukkuuteen (EASY!Lock).
- Laite ilman letkurumpua: Yhdistä korkeapaineletku käsikäyttöiseen ruiskupistooliin ja laitteen korkeapaineliitäntään ja kiristä käsin (EASY!Lock).
- Letkurummulla varustettu laite: Yhdistä korkeapaineletku käsikäyttöiseen ruiskupistooliin ja kiristä käsin (EASY!Lock).

HUOMIO

Vaurioitumisvaara! Vedä korkeapaineletku aina kokonaan pois kelalta.

Varakorkeapaineletkun kiinnittäminen

Letkurummulla varustettu laite

Kuva 7

- Vedä korkeapaineletku kokonaan ulos letkukelalta.
- Väännä irti korkeapaineletkun puristin-kiinnike ja vedä letku ulos.
- Työnnä letkunippa kokonaan letkukelan liitoskappaleeseen ja varmista paikalleen puristinkiinnikkeellä.

Järjestelmänhoito-pullon vaihtaminen

Huomautus: Paina voimakkaasti pulloa paikalleen asetettaessa, jotta tulppa lävis-tyy. Älä poista pulloa ennen kuin se on tyhjä.

- Järjestelmänhoito estää tehokkaasti kuumennuskierukan kalkkeutumista kalkkipitoista vesijohtovettä käytettäessä. Sitä annostellaan tipoitain uimurisäiliön syöttökanavaan.
- Annostelu on säädetty tehtaalla keskikovan veden mukaiseksi.

Huomautus: Tuotteen mukana toimitetaan yksi järjestelmänhoito-pullo.

- Vaihda järjestelmänhoito-pullo.

Polttoaineen lisääminen

⚠ VAARA

Räjähdyksivaara! Käytä ainoastaan diesel-polttoainetta tai kevyttä lämmitysöljyä. So-pimatonta polttoainetta, kuten esimerkiksi bensiiniä, ei saa käyttää.

HUOMIO

Vaurioitumisvaara! Älä koskaan käytä laitetta, jos polttoainetankki on tyhjä. Muutoin polttoainepumppu rikkoontuu.

- Polttoaineen lisääminen.
- Sulje polttoainesäiliön korkki.
- Pyyhi ylivalunut polttoaine pois.

Puhdistusaineen lisääminen

⚠ VAARA

Loukkaantumisvaara!

- Käytä ainoastaan Kärcher-tuotteita.
- Älä missään tapauksessa kaada säiliöön liuottimia (bensiniä, asetonia, ohentimia tms.).
- Vältä aineiden joutumista silmiin tai iholle.
- Noudata puhdistusaineen valmistajan antamia turva- ja käsittelyohjeita.

Kärcher tarjoaa yksilöllisen puhdistus- ja desinfiointiohjelman.

Jälleenmyyjäsi antaa mielellään lisätietoja.

- Täytä säiliö puhdistusaineella.

Vesiliitانتä

Katso liitانتäarvot teknisistä tiedoista.

- Kiinnitä tuloletku (vähimmäispituus 7,5 m, vähimmäisläpimitta 3/4") letkunkiristimellä vesiliitانتäsarjaan.
- Liitä tuloletku laitteen vesiliitانتään ja vedenkierron liitانتään (esim. vesihan-naan).

Huomautus: Tuloletku ja letkunkiristin eivät kuulu toimituslaajuuteen.

Veden imeminen säiliöstä

Kun haluat imeä veden ulkoisesta säiliöstä, on laitteen kokoonpanoa muutettava seuraavasti:

- Poista järjestelmänhoito-pullo.

Kuva 8

- Kierrä 2 ruuvia irti polttimen kotelosta.

Kuva 9

- Poista takaseinä. Järjestelmänhoito-säiliön kannattimet jäävät takaseinään.

Kuva 10

- Poista vesiliitانتä hienosuodattimesta.
- Kierrä hienosuodatin irti pumpusta.
- Poista järjestelmähoidon säiliö.

Kuva 11

- Ruuvaa irti uimurisäiliön ylempi tuloletku.
- Liitä ylempi tuloletku pumppuun.
- Kiinnitä puhdistusaineen annosteluventtiiliin huuhtelujohto sokkotulppaan.
- Liitä suodattimella (lisävaruste) varus-tettu imuletku (halkaisija vähintään 3/4") vesiliitانتään.

– Maks. imukorkeus: 0,5 m
Suorita seuraavat toimenpiteet ennen kuin pumppu imee vettä:

→ Säädä pumppuyksikön paineen-/määränsäätöä maksimiarvoonsa.

→ Sulje puhdistusaineen annosteluventtiili.

⚠ VAARA

Loukkaantumis- ja vaurioitumisvaara! Älä koskaan ime vettä minkäänlaisesta juomavesisäiliöstä. Älä koskaan ime liuotinpitoisia nesteitä kuten ohentimia, bensiiniä, öljyä tai suodattamatonta vettä. Laitteen tiivistet eivät kestä liuottimia. Liuottimien ruiskutussumu on erittäin herkästi syttyvää, helposti räjähtävää ja myrkyllistä.

→ Asenna osat takaisin paikoilleen vastakkaisessa järjestyksessä.

Huomautus: Varmista, että järjestelmänhoidon säiliössä olevan magneettiventtiilin kaapeli ei jää puristuksiin.

Kuva 12

Huomautus: Kun takaseinä on asetettu paikalleen, tartu järjestelmänhoidon kiuhuun ja paina kannattimet järjestelmähoitosäiliöön.

Sähköliitäntä

– Katso liitäntäarvot teknisistä tiedoista ja tyyppikilvestä.

– Sähköliitännät on suoritettava sähköasentajan toimesta ja niiden on oltava IEC 60364-1:n mukaisia.

⚠ VAARA

Sähköiskun aiheuttama loukkaantumisvaara!

– *Sopimattomat jatkojohdot voivat olla vaarallisia. Käytä ulkona vain tarkoitukseen hyväksytyjä ja vastaavasti merkittyjä jatkojohtoja, joissa on riittävä johdon poikkileikkaus.*

– *Vedä pidennysjohdot aina kokonaan pois kelalta.*

– *Käytetyn jatkojohdon pistokkeen ja kytkimen on oltava vesitiivis.*

HUOMIO

*Sähköliitännän suurinta sallittua verkko-
vastusta ei saa ylittää (katso tekniset tiedot). Jos ilmenee epäselvyyksiä koskien verkkoliitännäsi käytettävissä olevaa verkko-
vastusta, ota yhteys energiansyöttöyhtiösi.*

Käyttö

⚠ VAARA

Räjähdyksivaara! Älä suihkuta mitään palavia nesteitä.

⚠ VAARA

Loukkaantumisvaara! Laitetta ei saa koskaan käyttää ilman asennettua ruiskuputkeä. Tarkasta ruiskuputken tiukkuus ennen jokaista käyttöä. Ruiskuputken ruuviliitoksen pitää olla kiristettynä käsitiukkuuteen.

⚠ VAARA

Loukkaantumisvaara! Pidä puhdistustyötä tehtäessä molemmin käsin kiinni käsiruiskupistoolista ja ruiskuputkesta.

⚠ VAARA

Loukkaantumisvaara! Liipaisinvipua ja varmistusvipua ei saa lukita käytön aikana.

⚠ VAARA

Loukkaantumisvaara! Ota yhteys asiakaspalveluun, jos varmistusvipu on vahingoittunut.

HUOMIO

Vaurioitumisvaara! Älä koskaan käytä laitetta, jos polttoainetankki on tyhjä. Muutoin polttoainepumppu rikkoontuu.

Käsikäyttöisen ruiskupistoolin avaaminen/sulkeminen

→ Käsikäyttöisen ruiskupistoolin avaaminen: Paina varmistusvipua ja liipaisinvipua.

→ Käsikäyttöisen ruiskupistoolin sulkeminen: Vapauta varmistusvipu ja liipaisinvipu.

Suuttimen vaihto

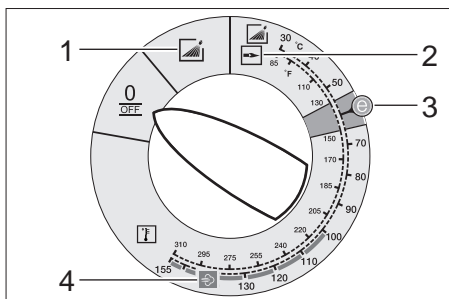
⚠ VAARA

Loukkaantumisvaara! Kytke laite pois ennen suuttimen vaihtoa ja aktivoi käsiruiskupistooli, kunnes laitteessa ei ole enää painetta.

→ Varmista käsikäyttöinen ruiskupistooli työntämällä varmistinsalpa eteenpäin.

→ Vaihda suutin.

Käyttötavat



0/OFF = Pois päältä

- 1 Käyttö kylmällä vedellä
- 2 Käyttö kuumalla vedellä
- 3 Eco-käyttö (kuuma vesi, maks. 60 °C)
- 4 Käyttö höyryllä

Laitteen käynnisty

→ Aseta valintakytkin haluttuun käyttötapaan.

Käyttövalmis-merkkivalo palaa.

Laite käynnistyy hetkeksi ja sammuu heti, kun käyttöpaine on saavutettu.

Huomautus: Jos käytön aikana syttyy pyörimissuunnann merkkivalo, sammuta laite välittömästi ja poista häiriö, katso kohtaa "Häiriöapu".

→ Poista käsikäyttöisen ruiskupistoolin varmistus työntämällä varmistinsalpa taaksepäin.

Käsiruiskua käytettäessä laite käynnistyy uudelleen.

Huomautus: Jos korkeapainesuutimesta ei tule vettä, ilmaa pumppu. Katso kohtaa "Häiriöapu - Laite ei muodosta painetta".

Puhdistuslämpötilan säätäminen

→ Säädä haluttu lämpötila lämpötilan valintakytkimellä.

30 °C - 98 °C:

– Kuumavesipuhdistus.

100 °C - 150 °C:

– Puhdistaminen höyryllä.



→ Aseta korkeapainesuuttimen (ruostumatonta terästä) tilalle höyrysuutin (messinkiä) (katso kohtaa „Puhdistus höyryn avulla“).

Käyttöpaineen ja syöttömäärän säätäminen

Pumppuyksikön paine-/määräsäädin

→ Säättöruuvien kiertäminen myötäpäivään: työpaine nousee (MAX).

→ Säättöruuvien kiertäminen vastapäivään: työpaine laskee (MIN).

Paine-/syöttömäärän säätö käsiruiskupistoolista

→ Aseta valintakytkin kohtaan maks. 98°C.

→ Säädä pumppuyksikön paineen-/määräsäädön työpaine maksimiarvoonsa.

→ Säädä käyttöpainetta ja syöttömäärää kiertämällä (portaaton) käsiruiskupistoolin paine-/määräsäädintä (+/-).

⚠ VAARA

Loukkaantumisvaara! Paineen / määrän säädön asetuksessa on varmistettava, että ruiskuputken liitos ei pääse irtoamaan.

Huomautus: Jos aiot työskennellä pitkän aikaa madallettua painetta käyttäen, säädä paine pumppuyksikön paineen-/määräsäädöstä.

Käyttö puhdistusaineella

– Säädä ympäristöä käyttämällä puhdistusainetta säästeliäästi.

– Puhdistusaineen on oltava puhdistettaville pinnoille sopiva.

→ Säädä puhdistusaineen väkevyys puhdistusaineen annosteluventtiilin avulla valmistajan ohjeen mukaisesti.

Huomautus: Ohjeavot suurimmalla työpaineella ohjaustaulussa.

Huomautus: Jos puhdistusainetta pitää imeä ulkoisesta säiliöstä, johda puhdistusaineen imuletku aukon kautta laitteen ulkopuolelle.

Puhdistus

→ Säädä paine/lämpötila ja puhdistusaineen väkevyys puhdistettavan pinnan mukaan.

Huomautus: Suuntaa korkeapainesuihku aina aluksi pitkän etäisyyden päästä puhdistettavaan kohteeseen välttääksesi korkean paineen aiheuttamia vahinkoja.

Suosittelvat puhdistusmenetelmät

- Lian irrottaminen:
- Suihkuta puhdistusainetta säästeliäästi ja anna vaikuttaa 1 - 5 min., mutta älä anna sen kuivua.
- Lian poistaminen:
- Huuho irrotettu lika pois korkeapainesuihkulla.

Puhdistus kylmällä vedellä

Keuyen lian poisto ja huuhtominen esim.: puutarhatyökalut, terassit, työkalut jne.

→ Säädä työpaine tarpeen mukaan.

Eco-käyttö

Laite toimii kaikkein taloudellisimmalla lämpötila-alueella (max. 60 °C).

Käyttö kuumalla vedellä/höyryllä

Suosittelomme seuraavia puhdistuslämpötiloja:

- Kevyt lika
30-50 °C
- Valkuaispitoinen lika, esim. elintarviketeollisuudessa
maks. 60 °C
- Moottoriajoneuvojen, moottoreiden ja koneiden puhdistus
60-90 °C
- Dekonservointi, erittäin rasvapitoinen lika
100-110 °C
- Täyteaineitten sulattaminen, osittainen julkisivujen puhdistus
enintään 140°C

Puhdistus kuumalla vedellä

⚠ VAARA

Palovammavaara!

→ Säädä haluttu lämpötila lämpötilan valintakytkimellä.

Puhdistus höyryn avulla

⚠ VAARA

Palovammavaara! Työskentelylämpötilan ollessa yli 98 °C, työpaine ei saa olla yli 3,2 MPa (32 baaria).

Sen vuoksi on ehdottomasti suoritettava seuraavat toimenpiteet:

⚠

- **Korvaa korkeapainesuutin (jalometallia) höyrysuittimella (messinkiä, katso tuotenumero teknisistä tiedoista).**
- Aukaise käsiruiskupistoolin paine- ja määräsäädin kokonaan kääntämällä se +-merkin suuntaan ääriasentoon vastaiseen saakka.
- Säädä pumppuyksikön paineen-/määräsäädön työpaine minimiarvoonsa.
- Aseta lämmönsäätökytkin kohtaan min. 100 °C.

Käytön keskeytys

→ Varmista käsikäyttöinen ruiskupistooli työntämällä varmistinsalpa eteenpäin.

Toimenpiteet puhdistusaineella puhdistamisen jälkeen

- Käännä puhdistusaineen annosteluventtiilin asentoon "0".
- Aseta laitekytkin asentoon 1 (käyttö kylmällä vedellä).
- Huuho laitetta avaamalla käsiruiskupistooli vähintään 1 minuutin ajaksi.

Laitteen kytkeminen pois päältä

⚠ VAARA

Palovammavaara kuuman veden vuoksi! Kun laitteessa on käytetty kuumaa vettä tai höyryä, laitteen on annettava käydä jäähtymistä varten kylmällä vedellä ja pistoolin ollessa auki vähintään kaksi minuuttia.

- Sulje veden syöttöputki.
- Avaa käsiruiskupistooli.
- Käynnistä pumppu laitekytkimellä, ja anna sen käydä 5–10 sekuntia.
- Sulje käsiruiskupistooli.
- Aseta laitekytkin asentoon "0/OFF".

- Vedä virtapistoke pistorasiasta. Huolehdi, ettet koske pistokkeeseen, kun kätesi on märät tai kosteat.
- Irrota vesiliitäntä.
- Käytä käsiruiskua niin kauan, kunnes laitteessa ei enää ole painetta.
- Varmista käsikäyttöinen ruiskupistooli työntämällä varmistinsalpa eteenpäin.

Laitteen säilytys

- Lukitse suihkupuutki laitteen pölysuojan kiinnittimeen
 - Kelaä korkeapaineletku ja sähköjohto, ja ripusta pidikkeeseen.
- Leturummulla varustettu laite:
- Suorista korkeapaineletku ennen sen kelaamista.
 - Kierrä käsikampea myötöpäivään (nuolen suuntaan).

Huomautus: Älä nurjauta korkeapaineletkua ja sähköjohtoa.

Suojaaminen pakkaselta

HUOMIO

Vaurioitumisvaara! Pakkanen rikkoo laitteen, jos vettä ei ole tyhjennetty kokonaan.

- Sijoita laite paikkaan, jonka lämpötila ei laske nollan alapuolelle.

Jos laite on liitetty hormiin, on otettava huomioon seuraavaa:

HUOMIO

Hormin kautta tuleva kylmä ilma saattaa vaurioittaa laitetta.

- Erotä laite hormista, kun ulkoilman lämpötila on alle 0 °C.

Jos varastointi on mahdollista vain olosuhteissa, joissa lämpötila voi laskea nollan alapuolelle, varastoi laite seisonta-ajaksi.

Seisonta-aika

Jos laitteen käyttötauko on pitkä tai jos laitteen säilytys on mahdollista vain olosuhteissa, joissa lämpötila voi laskea nollan alapuolelle:

- Tyhjennä puhdistusainesäiliö.
- Poista vesi.
- Huuhdo laite jäätyminenestoaineella.

Veden poistaminen

- Ruuvaa vedentuloletku ja korkeapaineletku irti.
- Ruuvaa tulojohto irti kattilan pohjasta, ja anna lämpövastuksen käydä tyhjänä.
- Anna laitteen käydä enintään 1 min, kunnes pumppu ja johdot ovat tyhjtät.

Laitteen huuhtominen jäätyminenestoaineella

Huomautus: Noudata jäätyminenestoaineen valmistajan antamia käsittelyohjeita.

- Täytä uimurisäiliö tavallisella jäätyminenestoaineella.
 - Kytke laite päälle (ilman poltinta), kunnes laite on huuhtoutunut kokonaan.
- Näin saavutetaan samalla tietty korroosiosuoja.

Säilytys

△ **VARO**

Loukkaantumis- ja vaurioitumisvaara! Huomioi säilytettäessä laitteen paino.

Kuljetus

Kuva 13

HUOMIO

Vaurioitumisvaara! Kun siirät laitetta haarrukkatrukilla, toimi kuvan mukaisesti.

HUOMIO

Suojaä liipaisinvipu kuljetuksen aikana vaurioilta.

△ **VARO**

Loukkaantumis- ja vaurioitumisvaara! Huomioi kuljetettaessa laitteen paino.

- Kun kuljetat laitetta ajoneuvoissa, varmista laite liukumisen ja kaatumisen varalta kulloinkin voimassa olevien ohjesääntöjen mukaisesti.

Hoito ja huolto

△ **VAARA**

Odottamatta käynnistyvä laite ja sähköisku aiheuttavat loukkaantumisvaaran. Ennen kaikkia laitteeseen kohdistuvia töitä, kytke laite pois päältä ja irrota verkkopistoke.

- Sulje vedensyöttökanava.
- Avaa käsiruiskupistooli.

- Käynnistä pumppu laitekytkimellä, ja anna sen käydä 5–10 sekuntia.
- Sulje käsiruiskupistooli.
- Aseta laitekytkin asentoon "0/OFF".
- Vedä virtapistoke pistorasiasta. Huolehdi, ettei koske pistokkeeseen, kun kätesi on märät tai kosteat.
- Irrota vesiliitäntä.
- Käytä käsiruiskua niin kauan, kunnes laitteessa ei enää ole painetta.
- Varmista käsikäyttöinen ruiskupistooli työntämällä varmistinsalpa eteenpäin.
- Anna laitteen jäähtyä.

Kärcher-jälleenmyyjäsi antaa lisätietoja säännöllisestä teknisestä varmuustarkastuksesta tai huoltosopimuksen solmimisesta.

Huoltovälit

Viikoittain

- Puhdista vesiliitäntän sihti.
- Puhdista hienosuodatin.
- Puhdista polttoainesiivilä.
- Tarkista öljymäärä.

HUOMIO

Vaurioitumisvaara! Jos öljy on maitomaista, ota yhteys Kärcher-asiakaspalveluun.

Kuukausittain

- Puhdista alivesisuojan sihti.
- Puhdista puhdistusaineen imuletkun suodatin.

Joka 500. käyttötunti, vähintään vuosittain

- Vaihda öljy.
- Anna asiakaspalvelun suorittaa laitteen huolto.

Toistuvasti viimeistään joka 5. vuosi

- Paineen tarkastus valmistajan ohjeiden mukaisesti.

Huoltotyöt

Puhdista vesiliitäntän sihti

- Poista sihti.
- Puhdista sihti vedellä ja aseta se takaisin paikoilleen.

Hienosuodattimen puhdistaminen

- Poista laitteesta paine.
- Kierrä hienosuodatin irti pumpusta.
- Irrota hienosuodatin ja poista suodatinpanos.
- Puhdista suodatinpanos puhtaalla vedellä tai paineilmalla.
- Kokoa yhteen päinvastaisessa järjestyksessä.

Polttoainesiivilän puhdistus

- Kopista polttoainesiivilä puhtaaksi. Älä tällöin päästä polttoainetta valumaan ympäristöön.

Puhdista alivesisuojan sihti.

- Irrota kiinnitysklemmari ja vedä vedenpuutevarmistuksen (pehmeävaimennusjärjestelmä) letku ulos.
- Poista sihti.

Huomautus: Kierrä tarvittaessa ruuvia M8 noin 5 mm sisään ja irrota sihti.

- Puhdista sihti vedellä.
- Työnnä sihti paikoilleen.
- Työnnä letkunippa vedenpuutevarmistukseen pohjaan asti ja varmista paikalleen kiinnitysklemmarilla.

Puhdista puhdistusaineen imuletkun suodatin

- Irrota puhdistusaineen imuletku.
- Puhdista suodatin vedellä ja aseta se takaisin paikoilleen.

Öljyn vaihtaminen

- Varaa öljynvaihtoa varten valmiiksi noin 1 litran vetoinen säiliö.
- Löysää öljynpoistoruuvi.

Hävitä jäteöljy ympäristöystävällisellä tavalla tai vie se keräyspisteeseen.

- Kierrä öljynpoistoruuvi jälleen kiinni.
- Täytä öljysäiliö hitaasti "MAX" -merkin tään asti.

Huomautus: Ilmakuilien pitää voida poistua.

Katso sopiva öljyalaatu teknisistä tiedoista.

Häiriöapu

⚠ VAARA

Odottamatta käynnistyvä laite ja sähköisku aiheuttavat loukkaantumisvaaran. Ennen kaikkia laitteeseen kohdistuvia töitä, kytke laite pois päältä ja irrota verkkopistoke.

Pyörimissuunnan merkkivalo vilkkuu (vain 3-vaiheiset laitteet)

Kuva 14

→ Vaihda laitepistokkeen napaisuus.

Käyttövalmiuden merkkivalo sammuu

– Ei verkkojännitettä, katso "Laite ei toimi".

Huollon merkkivalo

Service-merkkivalo palaa

– Öljynpuute
→ Lisää öljyä.

1x vilkku

– Järjestelmään ei tule vettä
→ Tarkista vesiliitäntä ja syöttöjohdot.
– Vuoto korkeapainejärjestelmässä
→ Tarkista korkeapainejärjestelmän ja liitosten tiiviys.

2x vilkku

– Vika jännitteensyötössä tai moottorin virrankulutus on liian suuri.
→ Tarkista sähköjohto ja sulakkeet.
→ Ota yhteyttä asiakaspalveluun.

3x vilkku

– Moottori ylikuormitettu/ylikuumentunut
→ Aseta laitekytkin asentoon "0/OFF".
→ Anna laitteen jäähtyä.
→ Kytke laite päälle.
– Häiriö ilmenee uudelleen.
→ Ota yhteyttä asiakaspalveluun.

4x vilkku

– Palokaasujen lämpötilan rajoitin on lauennut.
→ Aseta laitekytkin asentoon "0/OFF".
→ Anna laitteen jäähtyä.
→ Kytke laite päälle.
– Häiriö ilmenee uudelleen.
→ Ota yhteyttä asiakaspalveluun.

5x vilkku

– Vedenpuutevarmistuksen reed-kytkin tai magneettimäntä on juuttunut kiinni.
→ Ota yhteyttä asiakaspalveluun.

6x vilkku

– Liekintunnistin on kytkenyt polttimen pois päältä.
→ Ota yhteyttä asiakaspalveluun.

Polttoaineen merkkivalo palaa

– Polttoainesäiliö on tyhjä.
→ Polttoaineen lisääminen.

Järjestelmähoidon merkkivalo palaa

– Järjestelmänhoito-pullo on tyhjä.
→ Vaihda järjestelmänhoito-pullo.

Puhdistusaineen merkkivalo palaa

– Puhdistusainesäiliö on tyhjä.
→ Täytä säiliö puhdistusaineella.

Laite ei toimi

– Ei verkkovirtaa
→ Tarkista verkkoliitäntä ja sähköjohto.

Laite ei muodosta painetta

– Ilmaa järjestelmässä
Ilmaa pumppu:
→ Käännä puhdistusaineen annosteluventtiilin asentoon "0".
→ Käynnistä ja sammuta laite useita kertoja valintakytkimellä käsiruiskun ollessa auki.
→ Kierrä pumppuyksikön paine-/määräsäädin auki ja kiinni käsiruiskupistoolin ollessa avattu.

Huomautus: Irrottamalla korkeapaineainetietu korkeapaineliitännästä ilmaus tapahtuu nopeammin.

→ Jos puhdistusainesäiliö on tyhjä, täytä se.
→ Tarkista liitännät ja johdot.
– Paine on säädetty "MIN"-tasolle
→ Sääda paine "MAX"-tasolle
– Vesiliitännän sihti on likaantunut
→ Puhdista sihti.
→ Puhdista hienosuodatin, uusi tarvittaessa.

- Veden tulomäärä liian pieni.
- Tarkista vedentulomäärä (katso Tekniset tiedot).

Laite vuotaa ja tiputtaa vettä alleen

- Pumppu ei ole tiivis
- Huomautus:** Sallittu määrä 3 pisaraa/minuutissa.
- Jos laite on hyvin epätiivis, tarkastuta se asiakaspalvelussa.

Laite sammuu ja käynnistyy jatkuvasti käsiruiskun ollessa suljettuna

- Vuoto korkeapainejärjestelmässä
- Tarkista korkeapainejärjestelmän ja liittosten tiiviys.

Laite ei ime puhdistusainetta

- Anna laitteen käydä puhdistusaineen annostusventtiilin ollessa auki ja vedenkierron ollessa suljettuna, kunnes uimurisäiliö on tyhjentynyt ja paine laskee "0" baariin.
 - Avaa vedenkierto uudelleen.
- Jos pumppu ei ime vielääkään puhdistusainetta, siihen voi olla seuraavat syyt:
- Puhdistusaineen imuletkun suodatin likaantunut
 - Puhdista suodatin.
 - Takaiskuventtiili on juuttunut
 - Vedä puhdistusaineletku irti ja irrota takaiskuventtiili tylopällä esineellä.

Poltin ei syty

- Polttoainesäiliö on tyhjä.
- Polttoaineen lisääminen.
- Järjestelmään ei tule vettä
- Tarkista vesiliitintä ja syöttöjohdot.
- Puhdista alivesisuojan sihti.
- Polttoainesuodatin likaantunut
- Vaihda polttoainesuodatin.
- Ei sytytyskipinää
- Tarkastuta laite asiakaspalvelussa, jos sytytyskipinä ei näy tarkastuslasin kautta, kun laitetta käynnistetään.

Lämpötila ei nouse kuumavesikäytössä säädetylle tasolle

- Käyttöpaine/syöttömäärä liian suuri
- Pienennä työpainetta/vesimäärää pumppuyksikön paineen-/määränsäädöstä.
- Lämpövastus karstoittunut
- Puhdistuta lämpövastuksesta karsta asiakaspalvelussa.

Asiakaspalvelu

Jos häiriötä ei voida poistaa, laite täytyy tarkastuttaa asiakaspalvelussa.

Takuu

Kussakin maassa ovat voimassa valtuuttamamme myyntiorganisaation julkaisemat takuehdot. Materiaali- ja valmistusvirheitä aiheuttavat virheet laitteessa korjaamme takuuajana maksutta. Takuutapauksessa ota yhteys ostotositteen kanssa jälleenmyyjään tai lähimpään valtuutettuun huoltoon.

Varusteet ja varaosat

Huomautus: Kun laite on liitetty savupiippuun tai kun laite ei ole näkyvillä, suosittelemme liekinvalvonnan asentamista (optio).

Käytä vain alkuperäisiä tarvikkeita ja varaosia. Ne takaavat laitteen turvallisen ja häiriöttömän toiminnan.

Tietoja tarvikkeista ja varaosista on sivustolla www.kaercher.com.

EU-vaatimustenmukaisuus- vakuutus

Vakuutamme, että alla mainitut tuotteet vastaavat suunnittelultaan ja rakenteeltaan sekä valmistustavaltaan EU-direktiivien asianomaisia turvallisuus- ja terveysvaatimuksia. Jos tuotteeseen/tuotteisiin tehdään muutoksia, joista ei ole sovittu kanssamme, tämä vakuutus ei ole enää voimassa.

Tuote: korkeapainepesuri
Tyyppi: 1.169-xxx
Tyyppi: 1.170-xxx
Tyyppi: 1.173-xxx
Tyyppi: 1.174-xxx

Yksiselitteiset EU-direktiivit

2014/68/EU

2006/42/EY (+2009/127/EY)

2014/30/EU

2000/14/EY

Rakenneryhmän luokka

II

Yhdenmukaisuusmenettely

Moduuli H

Kuumennuskierukka

Yhdenmukaisuusarvio moduuli H

Turvaventtiili

Yhdenmukaisuusarvio pykälä 4, kohta 3

Ohjauslohko

Yhdenmukaisuusarvio moduuli H

sekalaisetputkijohdot

Yhdenmukaisuusarvio pykälä 4, kohta 3

Sovelletut harmonisoidut standardit

EN 60335-1

EN 60335-2-79

EN 55014-1: 2006+A1: 2009+A2: 2011

EN 55014-2: 2015

EN 61000-3-2: 2014

EN 62233: 2008

HDS 7/16, HDS 8/18-4, HDS 9/17-4:

EN 61000-3-3: 2013

HDS 6/10, HDS 6/12, HDS 6/14, HDS 6/14-4, HDS 8/17:

EN 61000-3-11: 2000

Mainitun paikan nimi:

2014/68/EU:tä varten

TÜV Rheinland Industrie Service GmbH
Am Grauen Stein

51105 Köln

Tunnusnumero 0035

Sovellettu yhdenmukaisuuden analysointimenetelmä

2000/14/EY: Liite V

Äänen tehotaso dB(A)

HDS 6/10

Mitattu: 91

Taattu: 94

HDS 6/12

Mitattu: 91

Taattu: 94

HDS 6/14

Mitattu: 91

Taattu: 94

HDS 6/14-4

Mitattu: 88

Taattu: 91

HDS 7/16

Mitattu: 92

Taattu: 95

HDS 8/17

Mitattu: 93

Taattu: 96

HDS 8/18-4

Mitattu: 87

Taattu: 90

HDS 9/17-4


Mitattu: 88

Taattu: 91

5.957-989

Allekirjoittaneet toimivat yrityksen johton puolesta ja sen valtuuttamina.


H. Jenner
CEO


S. Reiser
Head of Approbation

Dokumentointivaltuutettu:

S. Reiser

Alfred Kärcher GmbH & Co. KG

Alfred-Kärcher-Str. 28 - 40

71364 Winnenden (Germany)

Puh.: +49 7195 14-0

Faksi: +49 7195 14-2212

Winnenden, 2016/01/01

Tekniset tiedot

		HDS 6/10	HDS 6/12	HDS 6/14
Verkkoliitäntä				
Jännite	V	100	230-240	230
Virtatyyppi	Hz	1~ 50	1~ 50	1~ 50
Liitosjohto	kW	2,9	3,0	3,6
Sulake (hidas)	A	30	13	16
Suojatyyppi	--	IPX5	IPX5	IPX5
Kotelointiluokka	--	I	I	I
Suurin sallittu verkkovastus	Ohmia	0.3710	0.3710	0.3710
Vesiliitäntä				
Tulolämpötila (maks.)	°C	30	30	30
Tulomäärä (min.)	l/h (l/min)	800 (13,3)	800 (13,3)	800 (13,3)
Imukorkeus otettaessa vettä avosäiliöstä (veden lämpötila 20°C)	m	0,5	0,5	0,5
Tulopaine (maks.)	MPa (baaria)	1 (10)	1 (10)	1 (10)
Suoritus tiedot				
Syöttömäärä, vesi	l/h (l/min)	240-560 (4-9,3)	240-560 (4-9,3)	240-560 (4-9,3)
Käyttöpainne, vesi (vakiosuuttimella)	MPa (baaria)	3-10 (30-100)	3-12 (30-120)	3-14 (30-140)
Maks. käyttöpainne (varmuusventtiili)	MPa (baaria)	12 (120)	15 (150)	17 (170)
Syöttömäärä, höyrykäyttö	l/h (l/min)	240-290 (4-4,8)	240-290 (4-4,8)	240-290 (4-4,8)
Maks. käyttöpainne, höyrykäyttö (höyrysuuttimella)	MPa (baaria)	3,2 (32)	3,2 (32)	3,2 (32)
Osa-nro Höyrysuutin	--	2.114-000.0	2.114-000.0	2.114-000.0
Maks. työskentelylämpötila, kuuma vesi	°C	98	98	98
Työskentelylämpötila, höyrykäyttö	°C	155	155	155
Puhdistusaineen imeminen	l/h (l/min)	0-33,6 (0-0,56)	0-33,6 (0-0,56)	0-33,6 (0-0,56)
Polttimen teho	kW	43	43	43
Maksimi lämmitysöljykulutus	kg/h	3,5	3,5	3,5
Maks. käsiruiskupistoolin takaiskuvoima	N	21,8	25,6	25,6
Vakiosuuttimen suutinkoko	--	043	042	036
Mitatut arvot EN 60335-2-79 mukaisesti				
Melupäästö				
Äänenpainetaso L_{pA}	dB(A)	76	76	76
Epävarmuus K_{pA}	dB(A)	3	3	3
Äänitehotaso L_{WA} + epävarmuus K_{WA}	dB(A)	94	94	94
Käsi-käsivarsi tärinäarvo				
Käsiruiskupistooli	m/s ²	2,7	2,7	2,7
Suihkuputki	m/s ²	5,4	5,4	5,4
Epävarmuus K	m/s ²	0,3	0,3	0,3
Käyttöaineet				
Polttoaine	--	Polttoöljy EL tai diesel-polttoaine	Polttoöljy EL tai diesel-polttoaine	Polttoöljy EL tai diesel-polttoaine
Öljyn määrä	l	0,3	0,3	0,3
Öljyn laatu	--	0W40	0W40	0W40
Mitat ja painot				
Pituus x leveys x korkeus	mm	1060 x 650 x 920	1060 x 650 x 920	1060 x 650 x 920
Tyypillinen toimintapaino, C	kg	108,1	108,1	108,1
Tyypillinen toimintapaino, CX	kg	--	--	111
Polttoainesäiliö	l	15,5	15,5	15,5
Puhdistusainesäiliö	l	15,5	15,5	15,5

		HDS 6/14-4	HDS 7/16	HDS 7/16
Verkkoliitäntä				
Jännite	V	230	400	230
Virtatyyppi	Hz	1~ 50	3~ 50	3~ 50
Liitosjohto	kW	3,6	4,7	4,7
Sulake (hidas)	A	16	16	16
Suojatyyppi	--	IPX5	IPX5	IPX5
Kotelointiluokka	--	I	I	I
Suurin sallittu verkkovastus	Ohmia	0.3617	--	--
Vesiliitäntä				
Tulolämpötila (maks.)	°C	30	30	30
Tulomäärä (min.)	l/h (l/min)	800 (13,3)	900 (15)	900 (15)
Imukorkeus otettaessa vettä avosäiliöstä (veden lämpötila 20°C)	m	0,5	0,5	0,5
Tulopaine (maks.)	MPa (baaria)	1 (10)	1 (10)	1 (10)
Suoritustiedot				
Syöttömäärä, vesi	l/h (l/min)	240-560 (4-9,3)	270-660 (4,5-11)	270-660 (4,5-11)
Käyttöpaine, vesi (vakiosuuttimella)	MPa (baaria)	3-14 (30-140)	3-16 (30-160)	3-16 (30-160)
Maks. käyttöpaine (varmuusventtiili)	MPa (baaria)	17 (170)	19,5 (195)	19,5 (195)
Syöttömäärä, höyrykäyttö	l/h (l/min)	240-290 (4-4,8)	270-305 (4,5-5,1)	270-305 (4,5-5,1)
Maks. käyttöpaine, höyrykäyttö (höyrysuuttimella)	MPa (baaria)	3,2 (32)	3,2 (32)	3,2 (32)
Osa-nro Höyrysuutin	--	2.114-000.0	2.114-001.0	2.114-001.0
Maks. työskentelylämpötila, kuuma vesi	°C	98	98	98
Työskentelylämpötila, höyrykäyttö	°C	155	155	155
Puhdistusaineen imeminen	l/h (l/min)	0-33,6 (0-0,56)	0-39,6 (0-0,66)	0-39,6 (0-0,66)
Polttimen teho	kW	43	51	51
Maksimi lämmitysöljykulutus	kg/h	3,5	4,1	4,1
Maks. käsiruiskupistoolin takaiskuvoima	N	25,6	32,4	32,4
Vakiosuuttimen suutinkoko	--	035	040	040
Mitat arvot EN 60335-2-79 mukaisesti				
Melupäästö				
Äänenpainetaso L_{pA}	dB(A)	73	77	77
Epävarmuus K_{pA}	dB(A)	3	3	3
Äänitehotaso L_{WA} + epävarmuus K_{WA}	dB(A)	91	95	95
Käsi-käsivarsi värinäarvo				
Käsiruiskupistooli	m/s ²	7,4	2,6	2,6
Suihkuputki	m/s ²	5,3	4,2	4,2
Epävarmuus K	m/s ²	0,3	0,3	0,3
Käyttöaineet				
Polttoaine	--	Polttoöljy EL tai diesel-polttoaine	Polttoöljy EL tai diesel-polttoaine	Polttoöljy EL tai diesel-polttoaine
Öljyn määrä	l	0,7	0,3	0,3
Öljyn laatu	--	0W40	SAE 90	SAE 90
Mitat ja painot				
Pituus x leveys x korkeus	mm	1060 x 650 x 920	1060 x 650 x 920	1060 x 650 x 920
Tyypillinen toimintapaino, C	kg	118,6	118,1	118,1
Tyypillinen toimintapaino, CX	kg	121,5	121	121
Polttoainesäiliö	l	15,5	15,5	15,5
Puhdistusainesäiliö	l	15,5	15,5	15,5

		HDS 8/17	HDS 8/18-4	HDS 9/17-4
Verkkoliitäntä				
Jännite	V	400	230	400
Virtatyyppi	Hz	3~ 50	3~ 50	3~ 50
Liitosjohto	kW	5,7	5,7	6,0
Sulake (hidas)	A	16	16	16
Suojatyyppi	--	IPX5	IPX5	IPX5
Kotelointiluokka	--	I	I	I
Suurin sallittu verkkovastus	Ohmia	0.2638	--	--
Vesiliitäntä				
Tulolämpötila (maks.)	°C	30	30	30
Tulomäärä (min.)	l/h (l/min)	1000 (16,7)	1000 (16,7)	1100 (18,3)
Imukorkeus otettaessa vettä avosäiliöstä (veden lämpötila 20°C)	m	0,5	0,5	0,5
Tulopaine (maks.)	MPa (baaria)	1 (10)	1 (10)	1 (10)
Suoritus tiedot				
Syöttömäärä, vesi	l/h (l/min)	290-760 (4,8-12,7)	300-800 (5-13,3)	350-900 (5,8-15)
Käyttöpaine, vesi (vakiosuuttimella)	MPa (baaria)	3-17 (30-170)	3-18 (30-180)	3-17 (30-170)
Maks. käyttöpaine (varmuusventtiili)	MPa (baaria)	20,5 (205)	21,5 (215)	20,5 (205)
Syöttömäärä, höyrykäyttö	l/h (l/min)	290-340 (4,8-5,7)	300-350 (5-5,8)	350-400 (5,8-6,7)
Maks. käyttöpaine, höyrykäyttö (höyrystintimella)	MPa (baaria)	3,2 (32)	3,2 (32)	3,2 (32)
Osa-nro Höyrystin	--	2.114-002.0	2.114-002.0	2.114-004.0
Maks. työskentelylämpötila, kuuma vesi	°C	98	98	98
Työskentelylämpötila, höyrykäyttö	°C	155	155	155
Puhdistusaineen imeminen	l/h (l/min)	0-45,6 (0-0,76)	0-48 (0-0,8)	0-54 (0-0,9)
Polttimen teho	kW	58	61	69
Maksimi lämmitysöljykulutus	kg/h	4,7	5,0	5,6
Maks. käsiruiskupistoolin takaiskuvoima	N	39,8	41,4	45,7
Vakiosuuttimen suutinkoko	--	045	043	054
Mitat arvot EN 60335-2-79 mukaisesti				
Melupäästö				
Äänenpainetaso L _{pA}	dB(A)	79	73	74
Epävarmuus K _{pA}	dB(A)	3	3	3
Äänitehotaso L _{WA} + epävarmuus K _{WA}	dB(A)	96	90	91
Käsi-käsivarsi tärinäarvo				
Käsiruiskupistooli	m/s ²	2,0	3,4	3,6
Suihkuputki	m/s ²	2,7	3,4	2,3
Epävarmuus K	m/s ²	0,3	0,3	0,3
Käyttöaineet				
Polttoaine	--	Polttoöljy EL tai diesel-polttoaine	Polttoöljy EL tai diesel-polttoaine	Polttoöljy EL tai diesel-polttoaine
Öljyn määrä	l	0,3	0,7	0,7
Öljyn laatu	--	SAE 90	SAE 90	SAE 90
Mitat ja painot				
Pituus x leveys x korkeus	mm	1060 x 650 x 920	1060 x 650 x 920	1060 x 650 x 920
Tyypillinen toimintapaino, C	kg	121,1	126,1	131,4
Tyypillinen toimintapaino, CX	kg	124	129	134,3
Polttoainesäiliö	l	15,5	15,5	15,5
Puhdistusainesäiliö	l	15,5	15,5	15,5

Toistuvat tarkastukset

Huomautus: Tarkastusten aikavälien on oltava kussakin maassa voimassa olevien kansallisten vaatimusten mukaiset.

Tarkastuksen suorittaja:	Ulkoinen tarkastus	Sisäinen tarkastus	Lujuustarkastus
Nimi	Pätevän henkilön allekirjoitus/päiväys	Pätevän henkilön allekirjoitus/päiväys	Pätevän henkilön allekirjoitus/päiväys
Nimi	Pätevän henkilön allekirjoitus/päiväys	Pätevän henkilön allekirjoitus/päiväys	Pätevän henkilön allekirjoitus/päiväys
Nimi	Pätevän henkilön allekirjoitus/päiväys	Pätevän henkilön allekirjoitus/päiväys	Pätevän henkilön allekirjoitus/päiväys
Nimi	Pätevän henkilön allekirjoitus/päiväys	Pätevän henkilön allekirjoitus/päiväys	Pätevän henkilön allekirjoitus/päiväys
Nimi	Pätevän henkilön allekirjoitus/päiväys	Pätevän henkilön allekirjoitus/päiväys	Pätevän henkilön allekirjoitus/päiväys
Nimi	Pätevän henkilön allekirjoitus/päiväys	Pätevän henkilön allekirjoitus/päiväys	Pätevän henkilön allekirjoitus/päiväys



Πριν χρησιμοποιήσετε τη συσκευή σας για πρώτη φορά, διαβάστε αυτές τις πρωτότυπες οδηγίες χρήσης, ενεργήστε σύμφωνα με αυτές και κρατήστε τις για μελλοντική χρήση ή για τον επόμενο ιδιοκτήτη.

- Πριν από την πρώτη χρήση διαβάστε οπωσδήποτε τις υποδείξεις ασφαλείας αρ. 5.951-949.0!
- Σε περίπτωση βλαβών κατά τη μεταφορά ειδοποιήστε αμέσως τον αντιπρόσωπό σας.
- Κατά την αποσυσκευασία ελέγξτε το περιεχόμενο του κουτιού. Για το παραδοτέο υλικό, βλ. Εικόνα 1.

Πίνακας περιεχομένων

Προστασία περιβάλλοντος . . .	EL	1
Διαβάθμιση κινδύνων	EL	1
Σύνοψη	EL	2
Σύμβολα στη συσκευή.	EL	3
Χρήση σύμφωνα με τους κανονισμούς	EL	3
Υποδείξεις ασφαλείας	EL	3
Διατάξεις ασφαλείας	EL	4
Έναρξη λειτουργίας.	EL	4
Χειρισμός	EL	7
Αποθήκευση	EL	11
Μεταφορά	EL	11
Φροντίδα και συντήρηση.	EL	11
Αντιμετώπιση βλαβών.	EL	12
Εγγύηση	EL	14
Εξαρτήματα και ανταλλακτικά .	EL	14
Δήλωση Συμμόρφωσης των ΕΕ	EL	15
Τεχνικά χαρακτηριστικά	EL	16
Επαναλαμβανόμενοι έλεγχοι. .	EL	19

Προστασία περιβάλλοντος



Τα υλικά συσκευασίας είναι ανακυκλώσιμα. Μην πετάτε τις συσκευασίες στα οικιακά απορρίμματα, αλλά σε ειδικό σύστημα επαναχρησιμοποίησης.



Οι παλιές συσκευές περιέχουν ανακυκλώσιμα υλικά, τα οποία θα πρέπει να μεταφέρονται σε σύστημα επαναχρησιμοποίησης. Οι μπαταρίες, τα λάδια και παρόμοια υλικά δεν επιτρέπεται να καταλήγουν στο περιβάλλον. Για το λόγο αυτόν η διάθεση παλιών συσκευών πρέπει να γίνεται σε κατάλληλα συστήματα συλλογής.

Το μηχανέλαιο, το πετρέλαιο θέρμανσης, το καύσιμο ντίζελ και η βενζίνη δεν πρέπει να καταλήγουν στο περιβάλλον. Προστατέψτε το έδαφος και αποσύρετε παλιά λάδια με οικολογικό τρόπο.

Υποδείξεις για τα συστατικά (REACH)

Ενημερωμένες πληροφορίες για τα συστατικά μπορείτε να βρείτε στη διεύθυνση:

www.kaercher.com/REACH

Διαβάθμιση κινδύνων

⚠ ΚΙΝΔΥΝΟΣ

Υποδείξεις για άμεσα επαπειλούμενο κίνδυνο, ο οποίος μπορεί να έχει ως συνέπεια σοβαρό ή θανάσιμο τραυματισμό.

⚠ ΠΡΟΕΙΔΟΠΟΙΗΣΗ

Υποδείξεις για μια δυνητικά επικίνδυνη κατάσταση, η οποία μπορεί να έχει ως συνέπεια σοβαρό ή θανάσιμο τραυματισμό.

⚠ ΠΡΟΣΟΧΗ

Υπόδειξη για μια ενδεχομένως επικίνδυνη κατάσταση, η οποία μπορεί να οδηγήσει σε ελαφρό τραυματισμό.

ΠΡΟΣΟΧΗ

Υπόδειξη για μια δυνητικά επικίνδυνη κατάσταση, η οποία μπορεί να έχει ως συνέπεια υλικές ζημιές.

Σύνοψη

Στοιχεία της συσκευής

Εικόνα 1

- 1 Στήριγμα σωλήνα ψεκασμού
- 2 Μανόμετρο
- 3 Υποδοχή για ελαστικό σωλήνα αναρρόφησης απορρυπαντικού
- 4 Λαβή (αμφίπλευρα)
- 5 Σύνδεση νερού με φίλτρο
- 6 Σετ σύνδεσης νερού
- 7 Σύνδεση υψηλής πίεσης EASY!Lock
- 8 Ελαστικός σωλήνας υψηλής πίεσης EASY!Lock
- 9 Άκαμπος σωλήνας ψεκασμού EASY!Lock
- 10 Ακροφύσιο υψηλής πίεσης (ανοξειδωτος χάλυβας)
- 11 Ακροφύσιο ατμού (ορείχαλκος)
- 12 Τστόμιο πλήρωσης απορρυπαντικού
- 13 Τροχαλία διεύθυνσης με φρένο ακινητοποίησης
- 14 Φίλτρο καυσίμου
- 15 Μοχλός ασφαλείας
- 16 Καλώδιο ρεύματος
- 17 Σκανδάλη
- 18 Θήκη εργαλείων (μόνο HDS C)
- 19 Μάνταλο ασφαλείας του πιστολέτου χειρός
- 20 Πιστόλι ψεκασμού χειρός EASY!Lock
- 21 Ρυθμιστής πίεσης/ποσότητας στο πιστολέτο χειρός
- 22 Άνοιγμα πλήρωσης καυσίμου
- 23 Βαλβίδα ρύθμισης δόσης απορρυπαντικού
- 24 Πεδίο χειρισμού
- 25 Υποδοχή φύλαξης για πιστολέτο χειρός
- 26 Ελαστικός σωλήνας σύνδεσης του τυμπάνου ελαστικού σωλήνα (μόνο HDS CX)
- 27 Χοάνη
- 28 Τύμπανο ελαστικού σωλήνα (μόνο HDS CX)
- 29 Μανιβέλα για τύμπανο ελαστικού σωλήνα (μόνο HDS CX)
- 30 Λαβή μεταφοράς
- 31 Πινακίδα τύπου
- 32 Ασφάλεια καπακιού

- 33 Θήκη εξαρτημάτων
- 34 Καστήρας
- 35 Θήκη φύλαξης του σωλήνα ρίψης
- 36 Κάλυμμα μηχανής
- 37 Φροντίδα συστήματος Advance RM 110/RM 111
- 38 Ρυθμιστής πίεσης/ποσότητας στη μονάδα άντλησης
- 39 Δοχείο λαδιού
- 40 Βίδα εκροής λαδιού
- 41 Βαλβίδα αντεπιστροφής της μονάδας αναρρόφησης απορρυπαντικού
- 42 Ελαστικός σωλήνας αναρρόφησης απορρυπαντικού με φίλτρο
- 43 Φίλτρο καυσίμων
- 44 Σφικτήρας
- 45 Ελαστικός σωλήνας (σύστημα μόνωσης Soft) της ασφάλειας έλλειψης νερού
- 46 Ασφάλεια έλλειψης νερού
- 47 Σήτα της ασφάλειας έλλειψης νερού
- 48 Λεπτό φίλτρο (νερό)
- 49 Δοχείο με πλωτήρα

Πεδίο χειρισμού

Εικόνα 2

- A Διακόπτης συσκευής
- 1 Ενδεικτική λυχνία κατεύθυνσης περιστροφής (μόνο 3φασικές συσκευές)
 - 2 Ενδεικτική λυχνία λειτουργικής ετοιμότητας
 - 3 Ενδεικτική λυχνία καυσίμου
 - 4 Ενδεικτική λυχνία συντήρησης
 - 5 Ενδεικτική λυχνία απορρυπαντικού
 - 6 Ενδεικτική λυχνία φροντίδας συστήματος

Αναγνωριστικό χρώματος

- Τα χειριστήρια για τη διαδικασία καθαρισμού είναι κίτρινα.
- Τα χειριστήρια για τη συντήρηση και το σέρβις είναι ανοικτά γκριζα.

Σύμβολα στη συσκευή



Ο ψεκασμός με υψηλή πίεση μπορεί να αποδειχτεί επικίνδυνος σε περίπτωση μη προσήκουσας χρήσης. Η δέσμη δεν πρέπει να κατευθύνεται πάνω σε άτομα, ζώα, ενεργοποιημένο ηλεκτρικό εξοπλισμό ή στην ίδια τη συσκευή.

	Κίνδυνος ηλεκτροπληξίας! Εργασίες στα εξαρτήματα της εγκατάστασης μόνο από ειδικευμένους ηλεκτρολόγους ή εξουσιοδοτημένο προσωπικό.
	Κίνδυνος εγκαυμάτων από καυτές επιφάνειες!
	Κίνδυνος δηλητηρίασης! Μην εισπνέετε τα καυσαέρια.

Χρήση σύμφωνα με τους κανονισμούς

Καθαρισμός: μηχανών, οχημάτων, κτιρίων, εργαλείων, προσώπων, βεραντών, εργαλείων κηπουρικής κ.τ.λ.

⚠ ΚΙΝΔΥΝΟΣ

Κίνδυνος τραυματισμού! Σε περίπτωση λειτουργίας σε πρατήρια βενζίνης ή άλλους επικίνδυνους χώρους, να τηρούνται οι ανάλογες προδιαγραφές ασφαλείας.

Λύματα που περιέχουν ορυκτέλαια δεν επιτρέπεται να καταλήγουν στο υπέδαφος, στα ύδατα ή στο σύστημα αποχέτευσης. Συνεπώς το πλύσιμο κινητήρων ή της κάτω πλευράς οχημάτων επιτρέπεται μόνο σε κατάλληλους χώρους που διαθέτουν διαχωριστή λαδιών.

Απαιτήσεις ποιότητας του νερού: **ΠΡΟΣΟΧΗ**

Ός μέσο υψηλής πίεσης χρησιμοποιείτε μόνο καθαρό νερό. Οι ρύποι προκαλούν πρόωρη φθορά και προσκόλληση ιζημάτων στη συσκευή και τα παρελκόμενα.

Σε χρήση με ανακυκλωμένο νερό δεν πρέπει να υπάρξει υπέρβαση των ακόλουθων οριακών τιμών.

Τιμή pH	6,5...9,5
ηλεκτρική αγωγιμότητα *	Αγωγιμότητα φρέσκου νερού +1200 μS/cm
υλικό επικάθισης **	< 0,5 mg/l
υλικό φιλτραρίσματος **	< 50 mg/l
Υδρογονάνθρακες	< 20 mg/l
Χλωρίδια	< 300 mg/l
Θειικό οξύ	< 240 mg/l
Ασβέστιο	< 200 mg/l
Ολική σκληρότητα	< 28 °dH < 50 °TH < 500 ppm (mg CaCO ₃ /l)
Σίδηρος	< 0,5 mg/l
Μαγγάνιο	< 0,05 mg/l
Χαλκός	< 2 mg/l
Ενεργό χλώριο	< 0,3 mg/l
χωρίς δυσάρεστες οσμές	
* Μέγιστο συνολικά 2000 μS/cm	
** Όγκος δοκιμής 1 l, χρόνος δημιουργίας ιζήματος 30 λεπτά	
*** χωρίς διαβρωτικά υλικά	

Υποδείξεις ασφαλείας

- Δώστε προσοχή στις εκάστοτε προδιαγραφές της εθνικής νομοθεσίας σχετικά με τις εκπομπές υγρών.
- Δώστε προσοχή στις εκάστοτε διατάξεις της εθνικής νομοθεσίας σχετικά με την αποτροπή ατυχημάτων. Οι συσκευές εκπομπής υγρών θα πρέπει να υποβάλλονται σε έλεγχο σε τακτικά διαστήματα και τα αποτελέσματα του ελέγχου θα πρέπει να καταγράφονται και να φυλάσσονται.
- Η διάταξη θέρμανσης της συσκευής είναι μια μονάδα καύσης. Οι μονάδες καύσης θα πρέπει να υποβάλλονται τακτικά σε έλεγχο, σύμφωνα με τις εκάστοτε προδιαγραφές της εθνικής νομοθεσίας.

- Σύμφωνα με τις ισχύουσες εθνικές διατάξεις, αυτή η συσκευή καθαρισμού υψηλής πίεσης πρέπει να τεθεί για πρώτη φορά σε επαγγελματική λειτουργία από ένα εξουσιοδοτημένο άτομο. Η KÄRCHER έχει ήδη εκτελέσει και τεκμηριώσει αυτή την πρώτη ενεργοποίηση για σας. Μπορείτε να απευθυνθείτε στον τοπικό συνεργάτη της KÄRCHER για τα σχετικά έγγραφα τεκμηρίωσης. Εάν ζητήσετε τα έγγραφα τεκμηρίωσης, έχετε εύκαιρους τους αριθμούς των εξαρτημάτων και τον αριθμό εργοστασίου της συσκευής.
- Σας επιστούμε την προσοχή στο γεγονός, ότι σύμφωνα με τις ισχύουσες εθνικές διατάξεις η συσκευή πρέπει να ελέγχεται κατά καιρούς από ένα εξουσιοδοτημένο άτομο. Απευθυνθείτε σχετικά στον τοπικό συνεργάτη της KÄRCHER.
- Στη συσκευή και τα παρελκόμενα δεν επιτρέπεται να γίνει καμία τροποποίηση.

Διατάξεις ασφαλείας

Τα συστήματα ασφαλείας χρησιμεύουν για την προστασία του χρήστη και δεν επιτρέπεται να τεθούν εκτός λειτουργίας ή να αγνοηθεί η λειτουργία τους.

Βαλβίδα υπερχειλίσης με δύο διακόπτες

- Μειώνοντας την ποσότητα νερού στην κεφαλή της αντλίας ή με το σύστημα ρύθμισης Servopress ανοίγει η βαλβίδα υπερχειλίσης και ένα μέρος του νερού επιστρέφει στην πλευρά αναρρόφησης της αντλίας.
- Εάν κλείσει το πιστολέτο, με αποτέλεσμα όλο το νερό να επιστρέφει στην πλευρά αναρρόφησης της αντλίας, ο πρεσοστάτης της βαλβίδας υπερχειλίσης απενεργοποιεί την αντλία.
- Εάν ανοίξετε πάλι το πιστολέτο, τότε ο διακόπτης πίεσης στην κεφαλή του κυλίνδρου ενεργοποιεί εκ νέου την αντλία.

Η βαλβίδα υπερπλήρωσης ρυθμίζεται και μολυβδοσφραγίζεται στο εργοστάσιο. Η ρύθμισή της γίνεται αποκλειστικά από την υπηρεσία εξυπηρέτησης πελατών.

Βαλβίδα ασφάλειας

- Η βαλβίδα ασφάλειας ανοίγει σε περίπτωση βλάβης της βαλβίδας υπερχειλίσης ή του πρεσοστάτη.
- Η βαλβίδα ασφάλειας ρυθμίζεται και μολυβδοσφραγίζεται στο εργοστάσιο. Η ρύθμισή της γίνεται αποκλειστικά από την υπηρεσία εξυπηρέτησης πελατών.

Ασφάλεια έλλειψης νερού

- Η ασφάλεια έλλειψης νερού αποτρέπει την ενεργοποίηση του καυστήρα σε περίπτωση έλλειψης νερού.
- Το φίλτρο αποτρέπει τη ρύπανση της ασφάλειας και πρέπει να καθαρίζεται τακτικά.

Ελεγκτής θερμοκρασίας καυσαερίων

- Ο ελεγκτής θερμοκρασίας καυσαερίων απενεργοποιεί τη συσκευή όταν επιτευχθεί η μέγιστη θερμοκρασία καυσαερίων.

Έναρξη λειτουργίας

Δ ΠΡΟΕΙΔΟΠΟΙΗΣΗ

Κίνδυνος τραυματισμού! Η συσκευή, τα παρελκόμενα, τα καλώδια τροφοδοσίας και οι συνδέσεις πρέπει να είναι σε άμωγη κατάσταση. Εάν δεν είναι σε άμωγη κατάσταση, η συσκευή δεν επιτρέπεται να χρησιμοποιηθεί.

➔ Ασφαλίστε το χειρόφρενο.

Συναρμολόγηση της λαβής μεταφοράς

Εικόνα 3

Ροπή στρέψης κοχλιών: 6,5-7,0 Nm

Συναρμολόγηση θήκης εργαλείων (μόνο HDS C)

Εικόνα 4

- ➔ Τοποθετήστε τη θήκη εργαλείων στις άνω προεξοχές ασφάλισης της συσκευής.
- ➔ Κλείστε προς τα κάτω τη θήκη εργαλείων και ασφαλίστε την.

→ Στερεώστε τη θήκη εργαλείων με 2 κοχλίες (ροπή στρέψης: 6,5-7,0 Nm).

Υπόδειξη: Απομένουν 2 κοχλίες.

Συναρμολόγηση τυμπάνου ελαστικού σωλήνα (μόνο HDS CX)

Εικόνα 5

- Τοποθετήστε το τύμπανο ελαστικού σωλήνα στις κάτω προεξοχές ασφάλισης της συσκευής.
- Κλείστε προς τα κάτω το τύμπανο ελαστικού σωλήνα και ασφαλίστε το.
- Στερεώστε το τύμπανο ελαστικού σωλήνα με 4 κοχλίες (ροπή στρέψης: 6,5-7,0 Nm).
- Τοποθετήστε τον ελαστικό σωλήνα σύνδεσης του τυμπάνου στη σύνδεση υψηλής πίεσης της συσκευής.

Συναρμολόγηση του πιστολέτου χειρός, του σωλήνα ψεκασμού, του ακροφυσίου και του ελαστικού σωλήνα υψηλής πίεσης

Υπόδειξη: Χάρη σε ένα γρήγορο σπειρώμα το σύστημα EASY!Lock συνδέει εξαρτήματα γρήγορα και σίγουρα με μια μόνο περιστροφή.

Εικόνα 6

- Συνδέστε το σωλήνα ψεκασμού με το πιστόλι και σφίξτε με το χέρι (EASY!Lock).
- Στο σωλήνα ψεκασμού συνδέστε το ακροφύσιο υψηλής πίεσης.
- Τοποθετήστε το παξιμάδι και σφίξτε το με το χέρι (EASY!Lock).
- Συσκευή με τύμπανο ελαστικού σωλήνα:
Συνδέστε το σωλήνα υψηλής πίεσης με το πιστόλι ψεκασμού και την υποδοχή υψηλής πίεσης της συσκευής και σφίξτε με το χέρι (EASY!Lock).
- Συσκευή με λαστιχένιο κύλινδρο:
Συνδέστε το σωλήνα υψηλής πίεσης με το πιστόλι ψεκασμού και σφίξτε με το χέρι (EASY!Lock).

ΠΡΟΣΟΧΗ

Κίνδυνος ζημιάς! Ξετυλίγετε πάντα τελείως τον ελαστικό σωλήνα υψηλής πίεσης.

Συναρμολόγηση ανταλλακτικού εύκαμπτου σωλήνα υψηλής πίεσης

Συσκευή με λαστιχένιο κύλινδρο

Εικόνα 7

- Ξετυλίξετε εντελώς τον ελαστικό σωλήνα υψηλής πίεσης από το τύμπανο.
- Ανασηκώστε προς τα έξω τον σφικτήρα συγκράτησης για τον ελαστικό σωλήνα υψηλής πίεσης και αφαιρέστε τον ελαστικό σωλήνα.
- Εισάγετε εντελώς το γρασαδόρο του ελαστικού σωλήνα στο τεμάχιο σύνδεσης του τυμπάνου και ασφαλίστε τον με τον σφικτήρα.

Αντικατάσταση φιάλης φροντίδας συστήματος

Υπόδειξη: Πιέστε σταθερά τη φιάλη κατά την τοποθέτηση, ώστε να ωθήσει το σφράγιστρο. Μην τραβάτε έξω τη φιάλη πριν αδειάσει.

- Η φροντίδα συστήματος εμποδίζει αποτελεσματικά την επασβεστώση της θερμαντικής σπείρας κατά τη λειτουργία με ασβεστούχο νερό βρύσης. Προστίθεται στάγδην στο στόμιο του δοχείου με πλωτήρα.
- Η δόση έχει ρυθμιστεί από το εργοστάσιο για μέτριο βαθμό σκληρότητας νερού.

Υπόδειξη: Στη συσκευασία περιλαμβάνεται μια φιάλη φροντίδας συστήματος.

- Αντικαταστήστε τη φιάλη φροντίδας συστήματος.

Πλήρωση με καύσιμο

Δ ΚΙΝΔΥΝΟΣ

Κίνδυνος έκρηξης! Χρησιμοποιείτε αποκλειστικά καύσιμο ντίζελ ή ελαφρό πετρέλαιο θέρμανσης. Δεν επιτρέπεται να χρησιμοποιείτε ακατάλληλα καύσιμα, όπως π.χ. βενζίνη.

ΠΡΟΣΟΧΗ

Κίνδυνος ζημιάς! Μη λειτουργείτε ποτέ τη συσκευή με το δοχείο καυσίμων άδειο. Διαφορετικά θα καταστραφεί η αντλία καυσίμου.

- Γεμίστε με καύσιμο
- Κλείστε το σφράγισμα του ντεπτοζίτου.
- Σκουπίστε το καύσιμο που υπερχειλίσσε.

Πλήρωση απορρυπαντικού

⚠ **ΚΙΝΔΥΝΟΣ**

Κίνδυνος τραυματισμού!

- Χρησιμοποιείτε αποκλειστικά προϊόντα της εταιρίας Karcher.
- Μη χρησιμοποιήσετε ποτέ διαλύτες (βενζίνη, ακετόνη, αραιωτικά κ.τ.λ.).
- Αποφεύγετε κάθε επαφή με τα μάτια και το δέρμα.
- Λάβετε υπόψη τις υποδείξεις ασφάλειας και χειρισμού του κατασκευαστή των απορρυπαντικών.

Η εταιρία Karcher προσφέρει μεγάλη γκάμα απορρυπαντικών και μέσω των περαιοποίησης για κάθε χρήση.

Ο έμπορος θα σας προσφέρει ευχαρίστως τις συμβολές του.

- Γεμίστε με απορρυπαντικό.

Σύνδεση νερού

Σχετικά με τις τιμές σύνδεσης, βλέπε Τεχνικά χαρακτηριστικά.

- Στερεώστε έναν ελαστικό σωλήνα προσαγωγής (ελάχιστο μήκος 7,5 m, ελάχιστη διάμετρος 3/4") με κολάρο στο σετ σύνδεσης νερού.
- Συνδέστε έναν εύκαμπτο σωλήνα προσαγωγής στη σύνδεση νερού του μηχανήματος και στην προσαγωγή νερού (π.χ. στην κάνουλα της βρύσης).

Υπόδειξη: Ο ελαστικός σωλήνας προσαγωγής και το κολάρο δεν συμπεριλαμβάνονται στο παραδοτέο υλικό.

Αναρροφήστε νερό από το δοχείο

Εαν επιθυμείτε να αναρροφήσετε νερό από ένα εξωτερικό δοχείο, είναι απαραίτητη η παρακάτω μετασκευή:

- Αφαιρέστε τη φιάλη φροντίδας συστήματος.

Εικόνα 8

- Ξεβιδώστε τους 2 κοχλίες στο περίβλημα του καυστήρα.

Εικόνα 9

- Ξεβιδώστε και αφαιρέστε το πίσω τοίχωμα. Στο πίσω τοίχωμα βρίσκεται το στόμιο του δοχείου φροντίδας συστήματος.

Εικόνα 10

- Απομακρύνετε τη σύνδεση παροχής νερού από το λεπτό φίλτρο.
- Ξεβιδώστε το λεπτό φίλτρο από την κεφαλή της αντλίας.
- Αφαιρέστε το δοχείο της φροντίδας συστήματος.

Εικόνα 11

- Ξεβιδώστε τον επάνω ελαστικό σωλήνα τροφοδοσίας στο δοχείο με πλωτήρα.
 - Συνδέστε τον ελαστικό σωλήνα τροφοδοσίας στην κεφαλή της αντλίας.
 - Τοποθετήστε τη σύνδεση του αγωγού έκπλυσης της δοσομετρικής βαλβίδας απορρυπαντικού στο πώμα.
 - Συνδέστε τον εύκαμπτο σωλήνα αναρρόφησης (διάμετρος τουλάχιστον 3/4") με το φίλτρο (εξάρτημα) στο υδραυλικό σύστημα.
 - Μέγιστο ύψος αναρρόφησης: 0,5 m
- Εως ότου αναρροφήσει η αντλία νερό, θα πρέπει:
- Ρυθμίστε την πίεση/ποσότητα της μονάδας άντλησης στη μέγιστη τιμή.
 - συνδέστε τη δοσομετρική βαλβίδα του απορρυπαντικού.

⚠ **ΚΙΝΔΥΝΟΣ**

Κίνδυνος τραυματισμού και βλάβης! Μην αναρροφήτε ποτέ νερό από δοχείο πόσιμου νερού. Μην αναρροφήτε ποτέ υγρά που περιέχουν διαλύτες όπως αραιωτικά χρωμάτων, βενζίνη, λάδια ή αφιλτράριστο νερό. Οι στεγανοποιητικές φλάντζες της συσκευής δεν είναι ανθεκτικές στους διαλύτες. Το νέφος ψεκασμού διαλυτών είναι πολύ εύφλεκτο, εκρηκτικό και τοξικό.

- Επανασυναρμολόγηση με την αντίστροφη σειρά.

Υπόδειξη: Φροντίστε να μην μπερδευτεί το καλώδιο της ηλεκτρομαγνητικής βαλβίδας στο δοχείο της φροντίδας συστήματος.

Εικόνα 12

Υπόδειξη: Μετά την τοποθέτηση του πίσω τοιχώματος βάλτε το χέρι σας στο φρεάτιο της φροντίδας συστήματος και πιέστε το στόμιο στο δοχείο φροντίδας συστήματος.

Ηλεκτρολογικές συνδέσεις

- Σχετικά με τις τιμές σύνδεσης βλέπε Τεχνικά χαρακτηριστικά και Πινακίδα τύπου.
- Η ηλεκτρική σύνδεση πρέπει να γίνει από ηλεκτρολόγο και να ανταποκρίνεται στο IEC 60364-1.

⚠ ΚΙΝΔΥΝΟΣ

Κίνδυνος τραυματισμού λόγω ηλεκτροπληξίας!

- Τα ακατάλληλα ηλεκτρικά καλώδια προέκτασης μπορεί να είναι επικίνδυνα. Σε υπαίθριους χώρους χρησιμοποιείτε μόνο εγκεκριμένους και αντιστοιχώς επισημασμένους ηλεκτρικούς αγωγούς προέκτασης με επαρκή διατομή.
- Ξετυλίγετε πάντα τελείως τους αγωγούς προέκτασης.
- Το βύσμα και η σύνδεση του καλωδίου προέκτασης που χρησιμοποιείτε πρέπει να είναι αδιάβροχα.

ΠΡΟΣΟΧΗ

Δεν επιτρέπεται η υπέρβαση της μέγιστης επιτρεπόμενης αντίστασης δικτύου στο σημείο ηλεκτρικής σύνδεσης (βλ. τεχνικά χαρακτηριστικά). Εάν δεν είστε βέβαιοι για την αντίσταση δικτύου στο σημείο σύνδεσης, επικοινωνήστε με την εταιρεία ηλεκτροδότησης.

Χειρισμός

⚠ ΚΙΝΔΥΝΟΣ

Κίνδυνος έκρηξης! Μην ψεκάζετε εύφλεκτα υγρά.

⚠ ΚΙΝΔΥΝΟΣ

Κίνδυνος τραυματισμού! Μην χρησιμοποιείτε ποτέ τη συσκευή χωρίς να έχετε συναρμολογήσει το σωλήνα ψεκασμού. Πριν από κάθε χρήση ελέγχετε την καλή έδραση του σωλήνα ψεκασμού. Η κοχλιωτή σύνδεση του σωλήνα ψεκασμού πρέπει να σφίξει καλά με το χέρι.

⚠ ΚΙΝΔΥΝΟΣ

Κίνδυνος τραυματισμού! Κατά την εργασία κρατάτε πάντα το πιστόλι και το σωλήνα ψεκασμού και με τα δύο χέρια.

⚠ ΚΙΝΔΥΝΟΣ

Κίνδυνος τραυματισμού! Κατά τη λειτουργία δεν επιτρέπεται το κλείδωμα της σκανδάλης του πιστολέτου ούτε και του μοχλού ασφάλισης.

⚠ ΚΙΝΔΥΝΟΣ

Κίνδυνος τραυματισμού! Εάν ο μοχλός ασφάλισης χαλάσει απευθυνθείτε στην υπηρεσία εξυπηρέτησης πελατών.

ΠΡΟΣΟΧΗ

Κίνδυνος ζημιάς! Μην λειτουργείτε ποτέ τη συσκευή με το δοχείο καυσίμων άδειο. Διαφορετικά θα καταστραφεί η αντλία καυσίμου.

Άνοιγμα/κλείσιμο του πιστολέτου ψεκασμού.

- ➔ Άνοιγμα του πιστολέτου χειρός: Πατήστε το μοχλό ασφάλισης και τη σκανδάλη.
- ➔ Κλείσιμο του πιστολέτου χειρός: Αφήστε το μοχλό ασφάλισης και τη σκανδάλη.

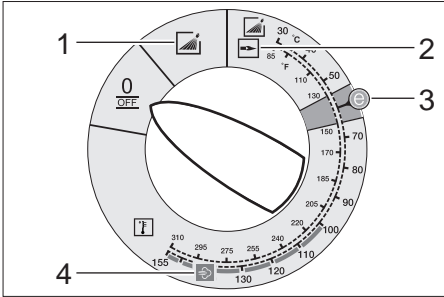
Αντικατάσταση του ακροφυσίου

⚠ ΚΙΝΔΥΝΟΣ

Κίνδυνος τραυματισμού! Πριν την αλλαγή ακροφυσίων απενεργοποιήστε τη συσκευή και ενεργοποιήστε το πιστολέτο χειρός, έως ότου εκτονωθεί η πίεση στη συσκευή.

- ➔ Ασφαλίστε το πιστόλι ψεκασμού σπρώχνοντας την ασφάλεια προς τα εμπρός.
- ➔ Αντικαταστήστε το ακροφύσιο.

Τύποι λειτουργίας



0/OFF = Off

- 1 Λειτουργία με κρύο νερό
- 2 Λειτουργία με καυτό νερό
- 3 Βαθμίδα Eco (καυτό νερό έως 60 °C)
- 4 Λειτουργία με ατμό

Ενεργοποίηση της μηχανής

→ Ρυθμίστε το διακόπτη της συσκευής στον επιθυμητό τύπο λειτουργίας. Η ενδεικτική λυχνία λειτουργικής ετοιμότητας ανάβει.

Η συσκευή λειτουργεί για λίγο και η λειτουργία της διακόπεται μόλις επιτευχθεί η πίεση εργασίας.

Υπόδειξη: Εάν κατά τη λειτουργία ανάψει η ενδεικτική λυχνία κατεύθυνσης περιστροφής, απενεργοποιήστε αμέσως τη συσκευή και αποκαταστήστε τη βλάβη, βλ. "Βοήθεια σε περίπτωση βλάβης".

→ Απασφαλίστε το πιστόλι ψεκασμού σπρώχνοντας την ασφάλεια προς τα πίσω.

Η συσκευή τίθεται και πάλι σε λειτουργία με χρήση του πιστολέτου χειρός.

Υπόδειξη: Εάν δεν τρέχει νερό από το μπεκ υψηλής πίεσης, εξαερώστε την αντλία. Βλέπε "Αντιμετώπιση βλαβών - Η συσκευή δεν παράγει πίεση".

Ρύθμιση θερμοκρασίας καθαρισμού

→ Ρυθμίστε το διακόπτη της συσκευής στην επιθυμητή θερμοκρασία.

30 °C έως 98 °C:

– Καθαρίστε με καυτό νερό.

100 °C έως 150 °C:

– Καθαρισμός με ατμό.



→ Αντικαταστήστε το ακροφύσιο υψηλής πίεσης (ανοξειδωτος χάλυβας) με το ακροφύσιο ατμού (ορείχαλκος) (βλ. "Λειτουργία με ατμό").

Ρύθμιση πίεσης εργασίας και ποσότητας μεταφοράς

Ρυθμιστής πίεσης/ποσότητας στη μονάδα άντλησης

- Περιστρέψτε τη ρυθμιστική περόνη κατά τη φορά των δεικτών του ρολογιού: Αυξήστε την πίεση εργασίας (MAX).
- Περιστρέψτε τη ρυθμιστική περόνη αντίθετα με τη φορά των δεικτών του ρολογιού: Μειώστε την πίεση εργασίας (MIN).

Ρύθμιση πίεσης/ποσότητας στο πιστολέτο

- Ρυθμίστε το διακόπτη της συσκευής το πολύ στους 98 °C.
- Ρυθμίστε την πίεση λειτουργίας από το ρυθμιστή πίεσης/ποσότητας της μονάδας άντλησης στη μέγιστη τιμή.
- Ρυθμίστε την πίεση εργασίας και την παροχή (χωρίς διαβαθμίσεις) με περιστροφή του ρυθμιστή πίεσης και ποσότητας (+/-) του πιστολέτου χειρός.

⚠ ΚΙΝΔΥΝΟΣ

Κίνδυνος τραυματισμού! Κατά τη ρύθμιση της πίεσης/ποσότητας, φροντίστε να μην χαλαρώσει η κοχλιωτή σύνδεση του σωλήνα ψεκασμού.

Υπόδειξη: Εάν η συσκευή πρόκειται να λειτουργήσει μακροπρόθεσμα με μειωμένη πίεση, ρυθμίστε την πίεση στο ρυθμιστή πίεσης/ποσότητας της μονάδας άντλησης.

Λειτουργία με απορρυπαντικό

- Προστατέψτε το περιβάλλον κάνοντας οικονομία στη χρήση των απορρυπαντικών.
- Το απορρυπαντικό πρέπει να είναι κατάλληλο για την επιφάνεια που πρόκειται να καθαριστεί.
- Ρυθμίστε τη συγκέντρωση του απορρυπαντικού σύμφωνα με τις υποδείξεις του κατασκευαστή με τη βοήθεια της δοσομετρικής βαλβίδας απορρυπαντικού.

Υπόδειξη: Ενδεικτικές τιμές στον πίνακα ελέγχου με μέγιστη πίεση εργασίας.

Υπόδειξη: Εάν γίνεται αναρρόφηση απορρυπαντικού από εξωτερικό δοχείο, περάστε τον ελαστικό σωλήνα αναρρόφησης απορρυπαντικού μέσα από την υποδοχή.

Καθαρισμός

→ Ρυθμίστε την πίεση/θερμοκρασία και τη συγκέντρωση του απορρυπαντικού ανάλογα με την επιφάνεια που πρόκειται να καθαρίσετε.

Υπόδειξη: Κατευθύνετε αρχικά τη ριπή υψηλής πίεσης από μεγαλύτερη απόσταση στο προς καθαρισμό αντικείμενο, για να αποφύγετε ζημιές που μπορεί να προκληθούν λόγω της υψηλής πίεσης.

Προτεινόμενη μέθοδος καθαρισμού

- Διάλυση ρύπων:
- Ψεκάστε μικρή ποσότητα απορρυπαντικού και αφήστε το να δράσει για 1...5 λεπτά χωρίς να στεγνώσει.
- Αφαίρεση ρύπων:
- Ξεπλένετε τους διαλυμένους ρύπους, ψεκάζοντας με ριπή υψηλής πίεσης.

Λειτουργία με κρύο νερό

Αφαίρεση ελαφρών ρύπων και ξέπλυμα, π.χ.: εργαλεία κηπουρικής, ταράτσες, εργαλεία κ.τ.λ.

→ Ρυθμίζετε την πίεση λειτουργίας κατά περίπτωση.

Βαθμίδα Eco

Η συσκευή λειτουργεί στο πιο αποδοτικό εύρος θερμοκρασίας (έως 60 °C).

Λειτουργία με καυτό νερό/ατμό

Συνιστώνται οι παρακάτω θερμοκρασίες καθαρισμού:

- Ελαφρές ακαθαρσίες
30-50 °C
- Λευκωματούχες ακαθαρσίες, π.χ. στη βιομηχανία τροφίμων
μέγ. 60 °C
- Καθαρισμός αυτοκινήτων, καθαρισμός μηχανών
60-90 °C

- Αφαίρεση λιπαντικού συντήρησης, ακαθαρσιών με υψηλή περιεκτικότητα σε λίπος
100-110 °C
- Απόψυξη βοηθητικών υλών, εν μέρει καθαρισμός προσώπων
έως 140 °C

Λειτουργία με καυτό νερό

⚠ ΚΙΝΔΥΝΟΣ

Κίνδυνος εγκαυμάτων!

→ Ρυθμίστε το διακόπτη της συσκευής στην επιθυμητή θερμοκρασία.

Λειτουργία με ατμό

⚠ ΚΙΝΔΥΝΟΣ

Κίνδυνος εγκαυμάτων! Σε θερμοκρασίες εργασίας άνω των 98 °C η πίεση λειτουργίας δεν πρέπει να υπερβεί τα 3,2 MPa (32 bar). Γι αυτό να λαμβάνονται τα ακόλουθα μέτρα ασφαλείας:



→ **Αντικαταστήστε το ακροφύσιο υψηλής πίεσης (ανοξειδωτος χάλυβας) με το ακροφύσιο ατμού (ορείχαλκος, για τον αρ. εξαρτήματος ανατρέξτε στα τεχνικά χαρακτηριστικά).**

→ Ανοίξτε εντελώς το ρυθμιστή πίεσης/ποσότητας του πιστολέτου χειρός, στην κατεύθυνση + μέχρι το όριο.

→ Ρυθμίστε την πίεση λειτουργίας από το ρυθμιστή πίεσης/ποσότητας της μονάδας άντλησης στην ελάχιστη τιμή.

→ Ρυθμίστε το διακόπτη της συσκευής σε τουλάχιστον 100 °C.

Διακοπή λειτουργίας

→ Ασφαλίστε το πιστόλι ψεκασμού σπρώχνοντας την ασφάλεια προς τα εμπρός.

Μετά τη λειτουργία με απορρυπαντικό

→ Ρυθμίστε τη βαλβίδα ρύθμισης δόσης απορρυπαντικού στο "0".

→ Ρυθμίστε το διακόπτη της συσκευής στη βαθμίδα 1 (λειτουργία με κρύο νερό).

→ Ξεπλύνετε καλά τη συσκευή για τουλάχιστον 1 λεπτό με ανοικτό το πιστολέτο χειρός.

Απενεργοποίηση της συσκευής

⚠ ΚΙΝΔΥΝΟΣ

Κίνδυνος πρόκλησης εγκαυμάτων από καυτό νερό! Ύστερα από τη λειτουργία με καυτό νερό ή ατμό, η συσκευή πρέπει να λειτουργήσει για τουλάχιστον δύο λεπτά με κρύο νερό, με ανοιχτό πιστολέτο για να κρυώσει.

- ➔ Κλείστε την προσαγωγή νερού.
- ➔ Ανοίξτε το πιστολέτο χειρός.
- ➔ Ενεργοποιήστε την αντλία από το διακόπτη και αφήστε την να λειτουργήσει 5-10 δευτερόλεπτα.
- ➔ Κλείστε το πιστολέτο χειρός.
- ➔ Ρυθμίστε το διακόπτη της συσκευής στη θέση „0/OFF“.
- ➔ Αποσυνδέετε το βύσμα του ρευματολήπτη από την πρίζα μόνο με στεγνά χέρια.
- ➔ Αποσυνδέστε την παροχή νερού.
- ➔ Ενεργοποιήστε το πιστολέτο, έως ότου διαπιστώσετε ότι η συσκευή δεν βρίσκεται υπό πίεση.
- ➔ Ασφαλίστε το πιστόλι ψεκασμού σπρώχνοντας την ασφάλεια προς τα εμπρός.

Φύλαξη της συσκευής

- ➔ Εισάγετε το σωλήνα ψεκασμού στο στήριγμα του καλύμματος.
- ➔ Ξετυλίξτε το σωλήνα υψηλής πίεσης και το καλώδιο ηλεκτρικής σύνδεσης και αναρτήστε τα στα στηρίγματα.

Συσκευή με λαστιχένιο κύλινδρο:

- ➔ Πριν από το τύλιγμα, τοποθετήστε τεταμένο τον εύκαμπτο σωλήνα υψηλής πίεσης.
- ➔ Στρέψτε το χειροστρόφαλο δεξιόστροφα (κατεύθυνση βέλους).

Υπόδειξη: Μην κάμπτετε τον ελαστικό σωλήνα υψηλής πίεσης και τον ηλεκτρικό αγωγό.

Αντιπαγετική προστασία

ΠΡΟΣΟΧΗ

Κίνδυνος πρόκλησης ζημιάς! Ο παγετός καταστρέφει τη συσκευή εάν δεν αποστραγγισθεί εντελώς το νερό από αυτήν.

- ➔ Αποθηκεύετε τη συσκευή σε χώρο στον οποίο δεν επικρατεί παγετός.

Αν η συσκευή συνδεθεί σε καπνοδόχο, λάβετε υπόψη τα εξής:

ΠΡΟΣΟΧΗ

Κίνδυνος πρόκλησης ζημιών από τον ψυχρό αέρα που εισχωρεί μέσω της καπνοδόχου.

- ➔ Αποσυνδέετε τη συσκευή από την καπνοδόχο όταν επικρατούν εξωτερικές θερμοκρασίες κάτω του 0 °C.
- Αν δεν είναι δυνατή η αποθήκευση με προστασία από παγετό, η συσκευή πρέπει να τίθεται εκτός λειτουργίας

Διακοπή της λειτουργίας

Σε περίπτωση μακροχρόνιας διακοπής της λειτουργίας της συσκευής ή εάν δεν υπάρχει δυνατότητα αποθήκευσης σε χώρο που προστατεύεται από τον παγετό:

- ➔ Αδειάστε το δοχείο απορρυπαντικού.
- ➔ Αδειάζετε το νερό.
- ➔ Ξεπλύνετε τη συσκευή με αντιπηκτικό.

Αδειάστε το νερό

- ➔ Ξεβιδώστε τον εύκαμπτο σωλήνα τροφοδοσίας νερού και τον εύκαμπτο σωλήνα υψηλής πίεσης.
- ➔ Ξεβιδώστε τον αγωγό τροφοδοσίας στον πυθμένα του λέβητα και περιμένετε να αδειάσει η θερμαντική αντίσταση.
- ➔ Αφήστε τη συσκευή να λειτουργήσει το πολύ για 1 λεπτό μέχρι να αδειάσουν η αντλία και οι σωληνώσεις.

Ξεπλύνετε τη συσκευή με αντιπηκτικό μέσο

- Υπόδειξη:** Λάβετε υπόψη τους κανόνες χειρισμού του κατασκευαστή του αντιψυκτικού.
- ➔ Συμπληρώστε ένα αντιπηκτικό ευρείας κυκλοφορίας στο δοχείο με πλωτήρα.
 - ➔ Ενεργοποιήστε τη συσκευή (χωρίς καυστήρα), έως ότου ξεπλυθεί πλήρως η συσκευή
- Έτσι επιτυγχάνεται επίσης και κάποια αντιδιαβρωτική προστασία.

Αποθήκευση

Δ ΠΡΟΣΟΧΗ

Κίνδυνος τραυματισμού και βλάβης! Κατά την αποθήκευση λάβετε υπόψη το βάρος της συσκευής.

Μεταφορά

Εικόνα 13

ΠΡΟΣΟΧΗ

Κίνδυνος πρόκλησης ζημιάς! Κατά την εκφόρτωση της συσκευής με περονοφόρο ανυψωτικό μηχάνημα, λάβετε υπόψη την εικόνα.

ΠΡΟΣΟΧΗ

Κατά τη μεταφορά προστατέψτε τη σκανδάλη από ζημιά.

Δ ΠΡΟΣΟΧΗ

Κίνδυνος τραυματισμού και βλάβης! Κατά τη μεταφορά λάβετε υπόψη το βάρος της συσκευής.

- Κατά τη μεταφορά με οχήματα, ασφαλίστε τη συσκευή έναντι ενδεχόμενης ολίσθησης και ανατροπής, σύμφωνα με τις εκάστοτε ισχύουσες κατευθυντήριες οδηγίες.

Φροντίδα και συντήρηση

Δ ΚΙΝΔΥΝΟΣ

Κίνδυνος τραυματισμού από αθέλητη ενεργοποίηση της συσκευής και ηλεκτροπληξία. Πριν από κάθε εργασία στη συσκευή, απενεργοποιήστε τη συσκευή και αποσυνδέστε το φως από την πρίζα.

- Κλείστε την παροχή νερού.
- Ανοίξτε το πιστολέτο χειρός.
- Ενεργοποιήστε την αντλία από το διακόπτη και αφήστε την να λειτουργήσει 5-10 δευτερόλεπτα.
- Κλείστε το πιστολέτο χειρός.
- Ρυθμίστε το διακόπτη της συσκευής στη θέση „0/OFF“.
- Αποσυνδέετε το βύσμα του ρευματολήπτη από την πρίζα μόνο με στεγνά χέρια.
- Αποσυνδέστε την παροχή νερού.
- Ενεργοποιήστε το πιστολέτο χειρός έως ότου διαπιστώσετε ότι η συσκευή δεν βρίσκεται υπό πίεση.

- Ασφαλίστε το πιστόλι ψεκασμού στρώνοντας την ασφάλεια προς τα εμπρός.
 - Αφήστε τη συσκευή να κρυώσει.
- Οι αντιπρόσωποι της εταιρίας Kärcher παρέχουν πληροφορίες σχετικά με τους τακτικούς ελέγχους ασφαλείας καθώς και τη σύναψη σύμβασης συντήρησης.**

Χρονικά διαστήματα συντήρησης

Εβδομαδιαίως

- Καθαρισμός του φίλτρου παροχής νερού.
- Καθαρίστε το λεπτό φίλτρο.
- Καθαρίστε το φίλτρο καυσίμου.
- Ελέγξτε τη στάθμη του λαδιού.

ΠΡΟΣΟΧΗ

Κίνδυνος πρόκλησης ζημιάς! Αν τα λάδια παρουσιάζουν γαλακτώδη μορφή, ειδοποιήστε αμέσως την υπηρεσία εξυπηρέτησης πελατών της εταιρίας Kärcher.

Μηνιαίως

- Καθαρισμός του φίλτρου της ασφάλειας έλλειψης νερού.
- Καθαρίστε το φίλτρο στον εύκαμπτο σωλήνα απορρυπαντικού.

Μετά από 500 ώρες λειτουργίας, τουλάχιστον ετησίως

- Αλλάξτε λάδια.
- Απευθυνθείτε για τη συντήρηση της συσκευής στην υπηρεσία εξυπηρέτησης πελατών.

Τουλάχιστον ανά 5 έτη

- Εκτελέστε δοκιμή πίεσης σύμφωνα με τις οδηγίες του κατασκευαστή.

Εργασίες συντήρησης

Καθάρισμα φίλτρου στη σύνδεση νερού

- Αφαιρέστε το φίλτρο.
- Καθαρίστε το φίλτρο με νερό και βάλτε το και πάλι στη θέση του.

Καθαρισμός του λεπτού φίλτρου

- Εκτονώστε εντελώς την πίεση στη συσκευή.
- Ξεβιδώστε το λεπτό φίλτρο από την κεφαλή της αντλίας.

- ➔ Αποσυναρμολογήστε το λεπτό φίλτρο και αφαιρέστε το σετ φίλτρου.
- ➔ Καθαρίστε το σετ φίλτρου με καθαρό νερό ή πεπιεσμένο αέρα.
- ➔ Συναρμολογήστε το φίλτρο με την αντίστροφη σειρά.

Καθαρισμός του φίλτρου καυσίμου

- ➔ Τινάξτε το φίλτρο καυσίμου. Μην αφήνετε το καύσιμο να καταλήξει στο περιβάλλον.

Καθαρίστε το φίλτρο της ασφάλειας έλλειψης νερού

- ➔ Βγάλτε το σφικτήρα στερέωσης και τραβήξτε τον ελαστικό σωλήνα (σύστημα μόνωσης Soft) της ασφάλειας έλλειψης νερού.
- ➔ Αφαιρέστε το φίλτρο.

Υπόδειξη: Εάν απαιτείται, βιδώστε τον κοχλία M8 κατά 5 mm και τραβήξτε έξω τη σίτα.

- ➔ Καθαρίστε το φίλτρο με νερό.
- ➔ Εισάγετε το φίλτρο στη θέση του.
- ➔ Σπρώξτε ως το τέρμα το ρακόρ του ελαστικού σωλήνα στην ασφάλεια έλλειψης νερού και ασφαλίστε το με τον σφικτήρα.

Καθαρίστε το φίλτρο στο λάστιχο αναρρόφησης απορρυπαντικού

- ➔ Τραβήξτε έξω το στόμιο αναρρόφησης του απορρυπαντικού.
- ➔ Καθαρίστε το φίλτρο με νερό και βάλτε το και πάλι στη θέση του.

Αλλάξτε λάδια

- ➔ Έχετε διαθέσιμο ένα δοχείο συλλογής για περίπου 1 λίτρο λαδιού.
- ➔ Ξεβιδώστε τον κοχλία αποστράγγισης λαδιού.

Η διάθεση των αναλωθέντων λαδιών πρέπει να γίνεται με οικολογικό τρόπο ή σε ειδικές εγκαταστάσεις συλλογής αποβλήτων.

- ➔ Βιδώστε πάλι σφιχτά τον κοχλία αποστράγγισης.
- ➔ Συμπληρώστε αργά λάδι μέχρι την ένδειξη MAX.

Υπόδειξη: Πρέπει να είναι δυνατή η διαφυγή των φυσαλίδων αέρα.

Για τον τύπο του λαδιού και την ποσότητα πλήρωσης, δείτε τα Τεχνικά Στοιχεία.

Αντιμετώπιση βλαβών

⚠ ΚΙΝΔΥΝΟΣ

Κίνδυνος τραυματισμού από αθέλητη ενεργοποίηση της συσκευής και ηλεκτροπληξία. Πριν από κάθε εργασία στη συσκευή, απενεργοποιήστε τη συσκευή και αποσυνδέστε το φως από την πρίζα.

Η ενδεικτική λυχνία κατεύθυνσης περιστροφής αναβοσβήνει (μόνο 3φασικές συσκευές)

Εικόνα 14

- ➔ Αλλάξτε τους πόλους στο φως της συσκευής.

Η ενδεικτική λυχνία λειτουργικής ετοιμότητας σβήνει

- Δεν υπάρχει τάση δικτύου, βλ. "Η συσκευή δεν λειτουργεί".

Ενδεικτική λυχνία συντήρησης

Η ενδεικτική λυχνία συντήρησης ανάβει

- Έλλειψη λαδιού
- ➔ Συμπληρώστε λάδι.

1x αναλαμπή

- Έλλειψη νερού
- ➔ Ελέγξτε τη σύνδεση νερού και τους σωλήνες εισαγωγής.
- Διαρροή στο σύστημα υψηλής πίεσης
- ➔ Ελέγξτε τη στεγανότητα του συστήματος υψηλής πίεσης και των συνδέσεων.

2x αναλαμπή

- Πολύ μεγάλο σφάλμα στην παροχή τάσης ή την κατανάλωση ρεύματος του κινητήρα.
- ➔ Ελέγξτε την ηλεκτρολογική σύνδεση και την ασφάλεια δικτύου.
- ➔ Ειδοποιήστε την υπηρεσία εξυπηρέτησης πελατών.

3x αναλαμπή

- Κινητήρας υπερφορτωμένος/υπερθερμασμένος
- ➔ Ρυθμίστε το διακόπτη της συσκευής στη θέση „0/OFF“.
- ➔ Αφήστε τη συσκευή να κρυώσει.
- ➔ Θέστε τη συσκευή σε λειτουργία.

- Η δυσλειτουργία εμφανίζεται επανειλημμένα.
- ➔ Ειδοποιήστε την υπηρεσία εξυπηρέτησης πελατών.

4x αναλαμπή

- Ενεργοποιήθηκε ο ελεγκτής θερμοκρασίας καυσαερίων.
- ➔ Ρυθμίστε το διακόπτη της συσκευής στη θέση „0/OFF“.
- ➔ Αφήστε τη συσκευή να κρυώσει.
- ➔ Θέστε τη συσκευή σε λειτουργία.
- Η δυσλειτουργία εμφανίζεται επανειλημμένα.
- ➔ Ειδοποιήστε την υπηρεσία εξυπηρέτησης πελατών.

5x αναλαμπή

- Εμπλοκή του διακόπτη ριντ στην ασφάλεια έλλειψης νερού ή εμπλοκή του μηχανητικού εμβόλου.
- ➔ Ειδοποιήστε την υπηρεσία εξυπηρέτησης πελατών.

6x αναλαμπή

- Ο αισθητήρας φλόγας έχει απενεργοποιηθεί τον καυστήρα.
- ➔ Ειδοποιήστε την υπηρεσία εξυπηρέτησης πελατών.

Ανάβει η ενδεικτική λυχνία καυσίμου

- Η δεξαμενή καυσίμου είναι κενή.
- ➔ Γεμίστε με καύσιμο

Η ενδεικτική λυχνία φροντίδας συστήματος ανάβει

- Η φιάλη φροντίδας συστήματος είναι κενή.
- ➔ Αντικαταστήστε τη φιάλη φροντίδας συστήματος.

Ανάβει η ενδεικτική λυχνία απορρυπαντικού

- Το δοχείο απορρυπαντικού είναι κενό.
- ➔ Γεμίστε με απορρυπαντικό.

Η συσκευή δεν λειτουργεί

- Δεν υπάρχει τάση ηλεκτρικού δικτύου
- ➔ Ελέγξτε τη σύνδεση δικτύου/το ηλεκτρικό καλώδιο.

Η συσκευή δεν παράγει καμία πίεση

- Αέρας στο σύστημα
Εξαέρωση αντλίας:
- ➔ Ρυθμίστε τη βαλβίδα ρύθμισης δόσης απορρυπαντικού στο "0".
- ➔ Με ανοιχτό το πιστολέτο, ενεργοποιήστε και απενεργοποιήστε επανειλημμένα τη συσκευή με το διακόπτη της συσκευής.
- ➔ Ανοίξτε και κλείστε το ρυθμιστή πίεσης/ποσότητας της μονάδας άντλησης με ανοικτό το πιστολέτο χειρός.

Υπόδειξη: Η διαδικασία της εξαέρωσης επιταχύνεται εάν αποσυνδέσετε τον ελαστικό σωλήνα υψηλής πίεσης από το σύνδεσμο υψηλής πίεσης.

- ➔ Συμπληρώστε απορρυπαντικό εάν είναι άδειο το δοχείο.
- ➔ Ελέγξτε τις συνδέσεις και τους αγωγούς.
- Πίεση ρυθμισμένη στο MIN
- ➔ Ρυθμίστε την πίεση στην τιμή MAX.
- Φίλτρο στη σύνδεση νερού λερωμένο
- ➔ Καθαρίστε το φίλτρο.
- ➔ Καθαρίστε το λεπτό φίλτρο και αντικαταστήστε το εάν είναι απαραίτητο.
- Παροχή νερού ελάχιστη
- ➔ Ελέγξτε την παροχή του νερού (βλ. Τεχνικά χαρακτηριστικά).

Συσκευή με διαρροή, νερό στάζει κάτω από τη συσκευή

- Αντλία μη στεγανή
- Υπόδειξη:** Επιτρέπονται 3 σταγόνες/λεπτό.
- ➔ Εάν η συσκευή παρουσιάζει σημαντική διαρροή πρέπει να ελεγχθεί από την υπηρεσία εξυπηρέτησης πελατών.

Η συσκευή ενεργοποιείται και απενεργοποιείται συνεχώς με κλειστό το πιστολέτο χειρός

- Διαρροή στο σύστημα υψηλής πίεσης
- ➔ Ελέγξτε τη στεγανότητα του συστήματος υψηλής πίεσης και των συνδέσεων.

Συσκευή δεν κάνει αναρρόφηση απορρυπαντικού

- Αφήστε τη συσκευή να λειτουργήσει με ανοιχτή τη δοσομετρική βαλβίδα απορρυπαντικού και κλειστή την παροχή νερού, έως ότου αδειάσει με αναρρόφηση το δοχείο με φλοτέρ και η πίεση πέσει στην τιμή "0".
- Ανοίξτε ξανά την παροχή νερού. Εάν η αντλία συνεχίσει να μην αναρροφά απορρυπαντικό, αυτό μπορεί να οφείλεται στις ακόλουθες αιτίες
 - Φίλτρο βρώμικο στο λάστιχο αναρρόφησης μέσου καθαρισμού
 - Καθαρίστε το φίλτρο.
 - Βαλβίδα αναστροφής κολλημένη
 - Αφαιρέστε το σωλήνα απορρυπαντικού και χαλαρώστε τη βαλβίδα αναστροφής με ένα αβλύ αντικείμενο.

Ο καυστήρας δεν ανάβει

- Η δεξαμενή καυσίμου είναι κενή.
- Γεμίστε με καύσιμο
- Ελλειψη νερού
- Ελέγξτε τη σύνδεση νερού και τους σωλήνες εισαγωγής.
- Καθαρισμός του φίλτρου της ασφάλειας έλλειψης νερού.
- Φίλτρο καυσίμων λερωμένο
- Αντικαταστήστε το φίλτρο καυσίμου.
- Δεν υπάρχει σπινθήρας ανάφλεξης
- Εάν κατά τη λειτουργία δεν παρατηρείτε σπινθήρα ανάφλεξης στη θυρίδα σπινθικού ελέγχου, καλέστε την υπηρεσία εξυπηρέτησης πελατών προκειμένου να ελέγξει τη συσκευή.

Η ρυθμισμένη θερμοκρασία δεν μπορεί να επιτευχθεί κατά τη λειτουργία της συσκευής με ζεστό νερό

- Πίεση εργασίας/παρεχόμενη ποσότητα πολύ υψηλή
- Μειώστε στο ελάχιστο την πίεση εργασίας/ποσότητα άντλησης στο ρυθμιστή πίεσης/ποσότητας της μονάδας άντλησης.

- Σκουριασμένη θερμομαντική αντίσταση
- Παραδώστε τη συσκευή για αφαίρεση της σκουριάς στην υπηρεσία εξυπηρέτησης πελατών.

Υπηρεσία εξυπηρέτησης πελατών

Αν δεν διορθωθεί η βλάβη, πρέπει να γίνει έλεγχος της συσκευής από την υπηρεσία εξυπηρέτησης πελατών.

Εγγύηση

Σε κάθε χώρα ισχύουν οι όροι εγγύησης που εκδόθηκαν από την αρμόδια εταιρία μας προώθησης πωλήσεων. Αναλαμβάνουμε τη δωρεάν αποκατάσταση οποιασδήποτε βλάβης στη συσκευή σας, εφόσον οφείλεται σε αστοχία υλικού ή κατασκευαστικό σφάλμα, εντός της προθεσμίας που ορίζεται στην εγγύηση. Σε περίπτωση που επιθυμείτε να κάνετε χρήση της εγγύησης, παρακαλούμε απευθυνθείτε με την απόδειξη αγοράς στο κατάστημα από το οποίο προμηθευτήκατε τη συσκευή ή στην πλησιέστερη εξουσιοδοτημένη υπηρεσία τεχνικής εξυπηρέτησης πελατών μας.

Εξαρτήματα και ανταλλακτικά

Υπόδειξη: Κατά τη σύνδεση της συσκευής σε τζάκι ή όταν η συσκευή δεν είναι ορατή, συνιστάται η τοποθέτηση ενός συστήματος παρακολούθησης φλόγας (προαιρετικό). Χρησιμοποιείτε μόνο γνήσια παρελκόμενα και ανταλλακτικά τα οποία διασφαλίζουν την ασφαλή και απρόσκοπτη λειτουργία της συσκευής.

Πληροφορίες για παρελκόμενα και ανταλλακτικά θα βρείτε στη διεύθυνση www.kaercher.com.

Δήλωση Συμμόρφωσης των ΕΕ

Δια της παρούσης δηλώνουμε ότι το μηχάνημα που χαρακτηρίζεται παρακάτω, με βάση τη σχεδίαση και την κατασκευή του, υπό τη μορφή που διατίθεται στην αγορά, πληροί στις σχετικές βασικές απαιτήσεις ασφαλείας και υγιεινής των οδηγίων της ΕΕ. Η παρούσα δήλωση παύει να ισχύει σε περίπτωση τροποποιήσεων του μηχανήματος χωρίς προηγούμενη συνεννόηση μαζί μας.

Προϊόν: Σύστημα καθαρισμού υψηλής πίεσης

Τύπος: 1.169-xxx

Τύπος: 1.170-xxx

Τύπος: 1.173-xxx

Τύπος: 1.174-xxx

Σχετικές οδηγίες των ΕΕ

2014/68/ΕΕ

2006/42/ΕΚ (+2009/127/ΕΚ)

2014/30/ΕΕ

2000/14/ΕΚ

Κατηγορία διάταξης

II

Διαδικασία συμμόρφωσης

Μονάδα Η

Θερμαντική σπείρα

Εκτίμηση συμμόρφωσης μονάδας Η

Βαλβίδα ασφάλειας

Εκτίμηση συμμόρφωσης άρθρ. 4 παρ. 3

Μπλοκ ελέγχου

Εκτίμηση συμμόρφωσης μονάδας Η

Διάφοροι αγωγοί σωληνώσεων

Εκτίμηση συμμόρφωσης άρθρ. 4 παρ. 3

Εφαρμοσθέντα εναρμονισμένα πρότυπα

EN 60335-1

EN 60335-2-79

EN 55014-1: 2006+A1: 2009+A2: 2011

EN 55014-2: 2015

EN 61000-3-2: 2014

EN 62233: 2008

HDS 7/16, HDS 8/18-4, HDS 9/17-4:

EN 61000-3-3: 2013

HDS 6/10, HDS 6/12, HDS 6/14, HDS 6/14-4,

HDS 8/17:

EN 61000-3-11: 2000

Όνομα της αρμόδιας υπηρεσίας:

Για 2014/68/ΕΕ

TÜV Rheinland Industrie Service GmbH

Am Grauen Stein

51105 Köln

Αναγν. αρ. 0035

Εφαρμοσθείσα διαδικασία συμμόρφωσης

2000/14/ΕΚ: Παράρτημα V

στάθμη ηχητικής πίεσης dB(A)

HDS 6/10

Μετρημένη: 91

Εγγυημένη: 94

HDS 6/12

Μετρημένη: 91

Εγγυημένη: 94

HDS 6/14

Μετρημένη: 91

Εγγυημένη: 94

HDS 6/14-4

Μετρημένη: 88

Εγγυημένη: 91

HDS 7/16

Μετρημένη: 92

Εγγυημένη: 95

HDS 8/17

Μετρημένη: 93

Εγγυημένη: 96

HDS 8/18-4

Μετρημένη: 87

Εγγυημένη: 90

HDS 9/17-4

Μετρημένη: 88

Εγγυημένη: 91

5.957-989

Οι υπογράφωντες ενεργούν κατ' εντολή του και με εξουσιοδότηση της διεύθυνσης της επιχείρησης.



H. Jenner
CEO



S. Reiser
Head of Approval

Υπεύθυνος τεκμηρίωσης:

S. Reiser

Alfred Karcher GmbH & Co. KG

Alfred-Karcher-Str. 28 - 40

71364 Winnenden (Germany)

Τηλ.: +49 7195 14-0

Φαξ: +49 7195 14-2212

Winnenden, 2016/01/01

Τεχνικά χαρακτηριστικά

		HDS 6/10	HDS 6/12	HDS 6/14
Ηλεκτρικό δίκτυο				
Τάση	V	100	230-240	230
Ρεύμα	Hz	1~ 50	1~ 50	1~ 50
Ισχύς σύνδεσης	kW	2,9	3,0	3,6
Ασφάλεια (αδρανής)	A	30	13	16
Είδος προστασίας	--	IPX5	IPX5	IPX5
Κατηγορία προστασίας	--	I	I	I
Μέγιστη επιτρεπόμενη αντίσταση δικτύου	Ohm	0.3710	0.3710	0.3710
Σύνδεση νερού				
Θερμοκρασία προσαγωγής (μέγ.)	°C	30	30	30
Ποσότητα προσαγωγής (ελάχ.)	λίτρα/ώρα (λίτρα/λεπτό)	800 (13,3)	800 (13,3)	800 (13,3)
Μανομετρικό ύψος από ανοιχτό δοχείο, 20 °C	m	0,5	0,5	0,5
Πίεση προσαγωγής (μέγ.)	MPa (bar)	1 (10)	1 (10)	1 (10)
Επιδόσεις				
Διακινούμενη ποσότητα νερού	λίτρα/ώρα (λίτρα/λεπτό)	240-560 (4-9,3)	240-560 (4-9,3)	240-560 (4-9,3)
Πίεση εργασίας νερού (με στάνταρ ακροφύσιο)	MPa (bar)	3-10 (30-100)	3-12 (30-120)	3-14 (30-140)
Μέγ. υπερπίεση λειτουργίας (βαλβίδα ασφαλείας)	MPa (bar)	12 (120)	15 (150)	17 (170)
Παροχή σε λειτουργία με ατμό	λίτρα/ώρα (λίτρα/λεπτό)	240-290 (4-4,8)	240-290 (4-4,8)	240-290 (4-4,8)
Μέγ. πίεση εργασίας σε λειτουργία με ατμό (με ακροφύσιο ατμού)	MPa (bar)	3,2 (32)	3,2 (32)	3,2 (32)
Κωδ. ανταλλ. ακροφύσιο ατμού	--	2.114-000.0	2.114-000.0	2.114-000.0
Μέγ. θερμοκρασία εργασίας καυτού νερού	°C	98	98	98
Θερμοκρασία λειτουργίας, λειτουργία με ατμό	°C	155	155	155
Αναρρόφηση απορρυπαντικού	λίτρα/ώρα (λίτρα/λεπτό)	0-33,6 (0-0,56)	0-33,6 (0-0,56)	0-33,6 (0-0,56)
Ισχύς καυστήρα	kW	43	43	43
Μέγιστη κατανάλωση πετρελαίου	χιλιόμετρα/ώρα	3,5	3,5	3,5
Ισχύς οπισθοδρόμησης πιστολέτου χειρός (μέγ.)	N	21,8	25,6	25,6
Μέγεθος του βασικού ακροφυσίου	--	043	042	036
Μετρούμενες τιμές κατά EN 60335-2-79				
Εκτεμπνόμενος θόρυβος				
Επιτρεπόμενη στάθμη ηχητικής ισχύος L _{PA}	dB(A)	76	76	76
Αβεβαιότητα K _{PA}	dB(A)	3	3	3
Επιτρεπόμενη στάθμη ηχητικής ισχύος L _{WA} + Αβεβαιότητα K _{WA}	dB(A)	94	94	94
Κραδασμοί στο χέρι/στο βραχίονα				
Πιστολέτο χειρός	m/s ²	2,7	2,7	2,7
σωλήνας εκτόξευσης	m/s ²	5,4	5,4	5,4
Αβεβαιότητα K	m/s ²	0,3	0,3	0,3
Υλικά λειτουργίας				
Καύσιμο	--	Πετρέλαιο θέρμανσης EL ή ντίζελ	Πετρέλαιο θέρμανσης EL ή ντίζελ	Πετρέλαιο θέρμανσης EL ή ντίζελ
Ποσότητα λαδιού	l	0,3	0,3	0,3
Τύπος λαδιού	--	0W40	0W40	0W40
Διαστάσεις και βάρη				
Μήκος x Πλάτος x Ύψος	mm	1060 x 650 x 920	1060 x 650 x 920	1060 x 650 x 920
Τυπικό βάρος λειτουργίας, C	kg	108,1	108,1	108,1
Τυπικό βάρος λειτουργίας, CX	kg	--	--	111
Δεξαμενή καυσίμου	l	15,5	15,5	15,5
Δοχείο απορρυπαντικού	l	15,5	15,5	15,5

		HDS 6/14-4	HDS 7/16	HDS 7/16
Ηλεκτρικό δίκτυο				
Τάση	V	230	400	230
Ρεύμα	Hz	1~ 50	3~ 50	3~ 50
Ισχύς σύνδεσης	kW	3,6	4,7	4,7
Ασφάλεια (αδρανής)	A	16	16	16
Είδος προστασίας	--	IPX5	IPX5	IPX5
Κατηγορία προστασίας	--	I	I	I
Μέγιστη επιτρεπόμενη αντίσταση δικτύου	Ohm	0.3617	--	--
Σύνδεση νερού				
Θερμοκρασία προσαγωγής (μέγ.)	°C	30	30	30
Ποσότητα προσαγωγής (ελάχ.)	λίτρα/ώρα (λίτρα/λεπτό)	800 (13,3)	900 (15)	900 (15)
Μανομετρικό ύψος από ανοιχτό δοχείο, 20 °C	m	0,5	0,5	0,5
Πίεση προσαγωγής (μέγ.)	MPa (bar)	1 (10)	1 (10)	1 (10)
Επιδόσεις				
Διακινούμενη ποσότητα νερού	λίτρα/ώρα (λίτρα/λεπτό)	240-560 (4-9,3)	270-660 (4,5-11)	270-660 (4,5-11)
Πίεση εργασίας νερού (με στάνταρ ακροφύσιο)	MPa (bar)	3-14 (30-140)	3-16 (30-160)	3-16 (30-160)
Μέγ. υπερπίεση λειτουργίας (βαλβίδα ασφαλείας)	MPa (bar)	17 (170)	19,5 (195)	19,5 (195)
Παροχή σε λειτουργία με ατμό	λίτρα/ώρα (λίτρα/λεπτό)	240-290 (4-4,8)	270-305 (4,5-5,1)	270-305 (4,5-5,1)
Μέγ. πίεση εργασίας σε λειτουργία με ατμό (με ακροφύσιο ατμού)	MPa (bar)	3,2 (32)	3,2 (32)	3,2 (32)
Κωδ. ανταλλ. ακροφύσιο ατμού	--	2.114-000.0	2.114-001.0	2.114-001.0
Μέγ. θερμοκρασία εργασίας καυτού νερού	°C	98	98	98
Θερμοκρασία λειτουργίας, λειτουργία με ατμό	°C	155	155	155
Αναρρόφηση απορρυπαντικού	λίτρα/ώρα (λίτρα/λεπτό)	0-33,6 (0-0,56)	0-39,6 (0-0,66)	0-39,6 (0-0,66)
Ισχύς καυστήρα	kW	43	51	51
Μέγιστη κατανάλωση πετρελαίου	χιλιόμετρα/ώρα	3,5	4,1	4,1
Ισχύς οπισθοδρόμησης πιστολέτου χειρός (μέγ.)	N	25,6	32,4	32,4
Μέγεθος του βασικού ακροφυσίου	--	035	040	040
Μετρούμενες τιμές κατά EN 60335-2-79				
Εκπεμπόμενος θόρυβος				
Επιτρεπόμενη στάθμη ηχητικής ισχύος L _{pA}	dB(A)	73	77	77
Αβεβαιότητα K _{pA}	dB(A)	3	3	3
Επιτρεπόμενη στάθμη ηχητικής ισχύος L _{WA} + Αβεβαιότητα K _{WA}	dB(A)	91	95	95
Κραδασμοί στο χέρι/στο βραχίονα				
Πιστολέτο χειρός	m/s ²	7,4	2,6	2,6
σωλήνας εκτόξευσης	m/s ²	5,3	4,2	4,2
Αβεβαιότητα K	m/s ²	0,3	0,3	0,3
Υλικά λειτουργίας				
Καύσιμο	--	Πετρέλαιο θέρμανσης EL ή ντίζελ	Πετρέλαιο θέρμανσης EL ή ντίζελ	Πετρέλαιο θέρμανσης EL ή ντίζελ
Ποσότητα λαδιού	l	0,7	0,3	0,3
Τύπος λαδιού	--	0W40	SAE 90	SAE 90
Διαστάσεις και ύψος				
Μήκος x Πλάτος x Ύψος	mm	1060 x 650 x 920	1060 x 650 x 920	1060 x 650 x 920
Τυπικό βάρος λειτουργίας, C	kg	118,6	118,1	118,1
Τυπικό βάρος λειτουργίας, CX	kg	121,5	121	121
Δεξαμενή καυσίμου	l	15,5	15,5	15,5
Δοχείο απορρυπαντικού	l	15,5	15,5	15,5

		HDS 8/17	HDS 8/18-4	HDS 9/17-4
Ηλεκτρικό δίκτυο				
Τάση	V	400	230	400
Ρεύμα	Hz	3~ 50	3~ 50	3~ 50
Ισχύς σύνδεσης	kW	5,7	5,7	6,0
Ασφάλεια (αδρανής)	A	16	16	16
Είδος προστασίας	--	IPX5	IPX5	IPX5
Κατηγορία προστασίας	--	I	I	I
Μέγιστη επιτρεπόμενη αντίσταση δικτύου	Ohm	0.2638	--	--
Σύνδεση νερού				
Θερμοκρασία προσαγωγής (μέγ.)	°C	30	30	30
Ποσότητα προσαγωγής (ελάχ.)	λίτρα/ώρα (λίτρα/λεπτό)	1000 (16,7)	1000 (16,7)	1100 (18,3)
Μανομετρικό ύψος από ανοιχτό δοχείο, 20 °C	m	0,5	0,5	0,5
Πίεση προσαγωγής (μέγ.)	MPa (bar)	1 (10)	1 (10)	1 (10)
Επιδόσεις				
Διακινούμενη ποσότητα νερού	λίτρα/ώρα (λίτρα/λεπτό)	290-760 (4,8-12,7)	300-800 (5-13,3)	350-900 (5,8-15)
Πίεση εργασίας νερού (με στάνταρ ακροφύσιο)	MPa (bar)	3-17 (30-170)	3-18 (30-180)	3-17 (30-170)
Μέγ. υπερπίεση λειτουργίας (βαλβίδα ασφαλείας)	MPa (bar)	20,5 (205)	21,5 (215)	20,5 (205)
Παροχή σε λειτουργία με ατμό	λίτρα/ώρα (λίτρα/λεπτό)	290-340 (4,8-5,7)	300-350 (5-5,8)	350-400 (5,8-6,7)
Μέγ. πίεση εργασίας σε λειτουργία με ατμό (με ακροφύσιο ατμού)	MPa (bar)	3,2 (32)	3,2 (32)	3,2 (32)
Κωδ. ανταλλ. ακροφύσιο ατμού	--	2.114-002.0	2.114-002.0	2.114-004.0
Μέγ. θερμοκρασία εργασίας καυτού νερού	°C	98	98	98
Θερμοκρασία λειτουργίας, λειτουργία με ατμό	°C	155	155	155
Αναρρόφηση απορρυπαντικού	λίτρα/ώρα (λίτρα/λεπτό)	0-45,6 (0-0,76)	0-48 (0-0,8)	0-54 (0-0,9)
Ισχύς καυστήρα	kW	58	61	69
Μέγιστη κατανάλωση πετρελαίου	χιλιόμετρα/ώρα	4,7	5,0	5,6
Ισχύς οπισθοδρόμησης πιστολέτου χειρός (μέγ.)	N	39,8	41,4	45,7
Μέγεθος του βασικού ακροφυσίου	--	045	043	054
Μετρούμενες τιμές κατά EN 60335-2-79				
Εκπεμπόμενος θόρυβος				
Επιτρεπόμενη στάθμη ηχητικής ισχύος L _{PA}	dB(A)	79	73	74
Αβεβαιότητα K _{PA}	dB(A)	3	3	3
Επιτρεπόμενη στάθμη ηχητικής ισχύος L _{WA} + Αβεβαιότητα K _{WA}	dB(A)	96	90	91
Κραδασμοί στο χέρι/στο βραχίονα				
Πιστολέτο χειρός	m/s ²	2,0	3,4	3,6
σωλήνας εκτόξευσης	m/s ²	2,7	3,4	2,3
Αβεβαιότητα K	m/s ²	0,3	0,3	0,3
Υλικά λειτουργίας				
Καύσιμο	--	Πετρέλαιο θέρμανσης EL ή ντίζελ	Πετρέλαιο θέρμανσης EL ή ντίζελ	Πετρέλαιο θέρμανσης EL ή ντίζελ
Ποσότητα λαδιού	l	0,3	0,7	0,7
Τύπος λαδιού	--	SAE 90	SAE 90	SAE 90
Διαστάσεις και βάρη				
Μήκος x Πλάτος x Ύψος	mm	1060 x 650 x 920	1060 x 650 x 920	1060 x 650 x 920
Τυπικό βάρος λειτουργίας, C	kg	121,1	126,1	131,4
Τυπικό βάρος λειτουργίας, CX	kg	124	129	134,3
Δεξαμενή καυσίμου	l	15,5	15,5	15,5
Δοχείο απορρυπαντικού	l	15,5	15,5	15,5

Επαναλαμβανόμενοι έλεγχοι

Υπόδειξη: Να λαμβάνονται υπόψη οι συστάσεις σχετικά με τα διαστήματα ελέγχου, σύμφωνα με τις εκάστοτε εθνικές απαιτήσεις της χώρας λειτουργίας.

Εκτελέστηκε έλεγχος από:	Εξωτερικός έλεγχος	Εσωτερικός έλεγχος	Έλεγχος αντοχής
Όνομα	Υπογραφή εξουσιοδοτημένου ατόμου/ ημερομηνία	Υπογραφή εξουσιοδοτημένου ατόμου/ ημερομηνία	Υπογραφή εξουσιοδοτημένου ατόμου/ ημερομηνία
Όνομα	Υπογραφή εξουσιοδοτημένου ατόμου/ ημερομηνία	Υπογραφή εξουσιοδοτημένου ατόμου/ ημερομηνία	Υπογραφή εξουσιοδοτημένου ατόμου/ ημερομηνία
Όνομα	Υπογραφή εξουσιοδοτημένου ατόμου/ ημερομηνία	Υπογραφή εξουσιοδοτημένου ατόμου/ ημερομηνία	Υπογραφή εξουσιοδοτημένου ατόμου/ ημερομηνία
Όνομα	Υπογραφή εξουσιοδοτημένου ατόμου/ ημερομηνία	Υπογραφή εξουσιοδοτημένου ατόμου/ ημερομηνία	Υπογραφή εξουσιοδοτημένου ατόμου/ ημερομηνία
Όνομα	Υπογραφή εξουσιοδοτημένου ατόμου/ ημερομηνία	Υπογραφή εξουσιοδοτημένου ατόμου/ ημερομηνία	Υπογραφή εξουσιοδοτημένου ατόμου/ ημερομηνία
Όνομα	Υπογραφή εξουσιοδοτημένου ατόμου/ ημερομηνία	Υπογραφή εξουσιοδοτημένου ατόμου/ ημερομηνία	Υπογραφή εξουσιοδοτημένου ατόμου/ ημερομηνία



Cihazın ilk kullanımından önce bu orijinal kullanma kılavuzunu okuyun, bu kılavuza göre davranın ve daha sonra kullanım veya cihazın sonraki sahiplerine vermek için bu kılavuzu saklayın.

- İlk kullanımdan önce, 5.951-949.0 numaralı güvenlik uyarılarını mutlaka okuyun!
- Nakliye hasarlarını hemen yetkili satıcıya bildirin.
- Çıkartırken ambalajın içindekileri kontrol edin. Teslimat kapsamı için Bkz. Resim 1.

İçindekiler

Çevre koruma	TR	1
Tehlike kademeleri	TR	1
Genel bakış	TR	2
Cihazdaki semboller	TR	2
Kurallara uygun kullanım	TR	3
Güvenlik uyarıları	TR	3
Güvenlik tertibatları	TR	3
İşletime alma	TR	4
Kullanımı	TR	6
Depolama	TR	9
Taşıma	TR	10
Koruma ve Bakım	TR	10
Arızalarda yardım	TR	11
Garanti	TR	13
Aksesuarlar ve yedek parçalar	TR	13
AB uygunluk bildirisi	TR	14
Teknik Bilgiler	TR	15
Periyodik kontroller	TR	18

Çevre koruma



Ambalaj malzemeleri geri dönüştürülebilir. Ambalaj malzemelerini evinizin çöpüne atmak yerine lütfen tekrar kullanılabilircekleri yerlere gönderin.



Eski cihazlarda, yeniden değerlendirme işlemine tabi tutulması gereken değerli geri dönüşüm malzemeleri bulunmaktadır. Aküler, yağ ve benzeri maddeler doğaya ulaşmamalıdır. Bu nedenle eski cihazları lütfen öngörülen toplama sistemleri aracılığıyla imha edin.

Lütfen motor yağı, dizel ve benzinin çevreye yayılmasına izin vermeyin. Lütfen zeminini koruyun ve eski yağları çevre tekniğine uygun olarak imha edin.

İçindekiler hakkında uyarılar (REACH)

İçindekiler hakkında ayrıntılı bilgileri bulabileceğiniz adres:

www.kaercher.com/REACH

Tehlike kademeleri

⚠ TEHLİKE

Ağır bedensel yaralanmalar ya da ölüme neden olan direkt bir tehlikeye yönelik uyarı.

⚠ UYARI

Ağır bedensel yaralanmalar ya da ölüme neden olabilecek olası tehlikeli bir duruma yönelik uyarı.

⚠ TEDBİR

Hafif yaralanmalara neden olabilecek olası tehlikeli bir duruma yönelik uyarı.

DIKKAT

Maddi hasarlara neden olabilecek olası tehlikeli bir duruma yönelik uyarı.

Genel bakış

Cihaz elemanları

Resim 1

- 1 Püskürtme borusu tutucusu
- 2 Manometre
- 3 Temizlik maddesi-süpürge hortumu girişini
- 4 Tutamak çukuru (çift taraflı)
- 5 Süzgeçli su bağlantısı
- 6 Su bağlantısı seti
- 7 Yüksek basınç bağlantısı EASY!Lock
- 8 EASY!Lock yüksek basınç hortumu
- 9 EASY!Lock huzme hortumu
- 10 Yüksek basınç memesi (paslanmaz çelik)
- 11 Buhar memesi (pirinç)
- 12 Temizlik maddesi dolum ağız
- 13 El freniyle birlikte direksiyon makarası
- 14 Yakıt süzgeci
- 15 Emniyet kolu
- 16 Elektrik beslemesi
- 17 Çekme kolu
- 18 Alet çantası (sadece HDS C)
- 19 El püskürtme tabancasının emniyet kilidi
- 20 EASY!Lock el püskürtme tabancası
- 21 El püskürtme tabancasındaki basınç/miktar ayarı
- 22 Yanıcı madde doldurma ağız
- 23 Temizlik maddesi dozaj valfi
- 24 Kumanda alanı
- 25 El püskürtme tabancası için bölme
- 26 Hortum tamburunun bağlantı hortumu (sadece HDS CX)
- 27 Basamak yuvası
- 28 Hortum tamburu (sadece HDS CX)
- 29 Hortum tamburunun el krankı (sadece HDS CX)
- 30 Kulp parçası
- 31 Tip levhası
- 32 Kapak kilidi
- 33 Aksesuar rafı
- 34 Brülörü
- 35 Püskürtme borusu için bölme
- 36 Cihaz kapağı
- 37 Sistem bakımı Advance RM 110/ RM 111
- 38 Pompa ünitesinin basınç/miktar ayarı
- 39 Yap deposu
- 40 Yağ boşaltma civatası

- 41 Temizlik maddesi emme sisteminin tek yönlü valfi
- 42 Filtreli temizlik maddesi emme hortumu
- 43 Yanıcı madde filtresi
- 44 Sabitleme klipsi
- 45 Su eksikliği emniyetinin hortumu (yumuşak buharlama sistemi)
- 46 Su eksiklik emniyeti
- 47 Su eksikliği emniyetindeki süzgeç
- 48 Mikro filtre (su)
- 49 Şamandıra haznesi

Kumanda alanı

Resim 2

- A Cihaz şalteri
- 1 Kontrol lambası Dönme yönü (sadece 3 fazlı cihazlar)
 - 2 Kullanıma hazır kontrol lambası
 - 3 Yanıcı madde kontrol lambası
 - 4 Kontrol lambası Servis
 - 5 Temizlik maddesi kontrol lambası
 - 6 Kontrol lambası Sistem bakımı

Renk kodu

- Temizlik prosesinin kullanım elemanları sarıdır.
- Bakım ve servis kullanım elemanları açık gridir.

Cihazdaki semboller



Yüksek basınçlı tazyik, düzgün kullanılmadığı zaman tehlikeli olabilir. Tazyik kişilere, hayvanlara, etkin elektrik donanımına veya cihazın kendisine doğru tutulmalıdır.

	<i>Elektrik gerilimi nedeniyle tehlike! Sistem parçalarında sadece elektrik teknisyenleri ya da yetkili teknik personel çalışmalıdır.</i>
	<i>Sıcak yüzeyler nedeniyle yanma tehlikesi!</i>
	<i>Zehirlenme tehlikesi! Egzoz gazlarını solumayın.</i>

Kurallara uygun kullanım

Temizlenebilenler: Makineler, motorlu taşıtlar, inşaat makineleri, aletler, cepheler, teraslar, bahçe makineleri, vb.

⚠ TEHLİKE

Yaralanma tehlikesi! Benzin istasyonları ya da diğer tehlikeli bölgelerde kullanım sırasında ilgili güvenlik kurallarına uyun.

Mineral yağ içeren atık suyun toprak, su kaynakları ya da kanalizasyona karışmasını lütfen önleyin. Bu nedenle motorlar ve zeminleri lütfen yağ ayırıcı uygun yerlerde yıkayın.

Su kalitesiyle ilgili beklentiler:

DIKKAT

Yüksek basınç maddesi olarak sadece temiz su kullanılmalıdır. Kirlenme, cihazda veya aksesuarlarda zamanından önce aşınmaya ve tortu oluşmasına neden olur. Geri dönüşüm suyu kullanılırsa, aşağıdaki sınır değerler aşılmamalıdır.

pH değeri	6,5...9,5
Elektrik iletkenliği *	Taze su iletkenliği +1200 µS/cm
Ayrılabilir maddeler **	< 0,5 mg/l
Filtrelenebilir maddeler **	< 50 mg/l
Hidrokarbonlar	< 20 mg/l
Klorid	< 300 mg/l
Sülfat	< 240 mg/l
Kalsiyum	< 200 mg/l
Toplam sertlik	< 28 °dH < 50 °TH < 500 ppm (mg CaCO ₃ /l)
Demir	< 0,5 mg/l
Mangan	< 0,05 mg/l
Bakır	< 2 mg/l
Aktif klor	< 0,3 mg/l
Genel kokulardan arındırılmış	
* maks. toplam 2000 µS/cm	
** Numune hacmi 1 litre, çalışma süresi 30 dakika	
*** aşındırıcı maddeler kullanılmaz	

Güvenlik uyarıları

- Sıvı püskürtücülere dair kanunlardaki ilgili ulusal talimatlara dikkat edin.
- Kaza önlemeye dair kanunlardaki ilgili ulusal talimatlara dikkat edin. Sıvı püskürtücüler düzenli olarak kontrol edilmeli ve kontrol sonucu yazılı olarak belgelenmelidir.
- Cihazın ısıtma tertibatı bir yakma sistemidir. Yakma sistemleri, kanunlardaki ilgili ulusal talimatlara göre düzenli olarak kontrol edilmelidir.
- Geçerli ulusal düzenlemelere göre, bu yüksek basınçlı temizleyici ticari kullanım sırasında bir kereye mahsus olmak üzere bilgili bir kişi tarafından işletime alınmalıdır. KÄRCHER, bu ilk işletime alma çalışmasını sizin yapmış ve belgelemiştir. Bu konudaki belgeleri talep üzerine KÄRCHER yetkili satıcısından alabilirsiniz. Belgelerle ilgili sorularınız olması durumunda lütfen cihazın parça ve fabrika numarasını hazırda bulundurun.
- Cihazın geçerli ulusal düzenlemeler göre bilgili bir kişi tarafından periyodik olarak kontrol edilmesi gerektiğini belirtiyoruz. Bu konuda lütfen KÄRCHER yetkili satıcısına danışın.
- Cihazda/Aksesuarda değişiklikler yapılmamalıdır.

Güvenlik tertibatları

Güvenlik tertibatları kullanıcının korunmasını sağlar ve devre dışı bırakılmamalıdır ya da bu tertibatların çalışma şekli değiştirilmemelidir.

İki basınç şalterli taşma valfi

- Su miktarının pompa kafasından ya da hidrolik basınç ayarı ile azaltılması sırasında, taşma valfi açılır ve suyun bir bölümü pompanın emme tarafına geri akar.
- Tüm su pompanın emme tarafına geri akacak şekilde el püskürtme tabancası kapatılırsa, taşma valfindaki basınç şalteri pompaı kapatır.

- El püskürtme pompası tekrar açılırsa, silindir kapağındaki basınç şalteri pompayı tekrar açar.

Taşma valfi fabrikada ayarlanmış ve mühürlenmiştir. Ayarlama sadece müşteri hizmetleri tarafından yapılabilir.

Emniyet valfi

- Taşma valfi ya da basınç şalteri arızalıysa, emniyet valfi açılır.

Emniyet valfi fabrikada ayarlanmış ve mühürlenmiştir. Ayarlama sadece müşteri hizmetleri tarafından yapılabilir.

Su eksiklik emniyeti

- Su eksiklik emniyeti, su eksikliği durumunda brülörün devreye girmesini önler.
- Bir süzgeç, emniyetin kirlenmesini önler ve düzenli olarak temizlenmelidir.

Egzoz gazı sıcaklık sınırlayıcısı

- Egzoz gazı sıcaklık sınırlayıcısı, çok yüksek bir egzoz gazı sıcaklığına ulaşması durumunda cihazı kapatır.

İşletime alma

⚠ UYARI

Yaralanma tehlikesi! Cihaz, aksesuarlar, besleme hatları, ve bağlantılar kusursuz duruma olmalıdır. Kusursuz durumda değilse, cihaz kullanılmamalıdır.

- Park frenini kilitleyin.

Kulp parçasının takılması

Resim 3

Cıvataların sıkma torku: 6,5-7,0 Nm

Alet çantasının takılması (sadece HDS C)

Resim 4

- Alet çantasını cihazdaki üst kilitleme kulaklarına asın.
- Alet çantasını aşağı doğru katlayın ve yerine oturtun.
- Alet çantasını 2 cıvatayla sabitleyin (sıkma torku: 6,5-7,0 Nm).

Not: 2 cıvata açıkta kalır.

Hortum tamburunun takılması (sadece HDS CX)

Resim 5

- Hortum tamburunu cihazdaki alt kilitleme kulaklarına asın.
- Hortum tamburunu yukarı doğru katlayın ve yerine oturtun.
- Hortum tamburunu 4 cıvatayla sabitleyin (sıkma torku: 6,5-7,0 Nm).
- Hortum tamburunun bağlantı hortumunu cihazın yüksek basınç bağlantısına takın.

El püskürtme tabancası, püskürtme borusu, meme ve yüksek basınç hortumunun takılması

Uyarı: EASY!Lock sistemi, hızlı dişli sistemi sayesinde bileşenleri sadece tek çevirmede çabuk ve güvenli şekilde birbirlerine bağlar.

Resim 6

- Huzme borusunu el püskürtme tabancası ile bağlayın ve elle sıkın (EASY!Lock).
- Yüksek basınç memesini huzme borusuna takın.
- Rakor somununu takın ve elle sıkın (EASY!Lock).
- Hortum tambursuz cihaz: Yüksek basınç hortumunu cihazın el püskürtme tabancası ve yüksek basınç bağlantısı ile bağlayın ve elle sıkın (EASY!Lock).
- Hortum tamburlu cihaz: Yüksek basınç hortumunu el püskürtme tabancası ile bağlayın ve elle sıkın (EASY!Lock).

DIKKAT

Zarar görme tehlikesi! Yüksek basınç hortumunu her zaman tümüyle açın.

Yedek yüksek basınç hortumunun takılması

Hortum tamburlu cihaz

Resim 7

- Yüksek basınç hortumunu hortum tamburundan tümüyle çekerek açın.
- Yüksek basınç hortumunun sabitleme mandalını kanırtın ve hortumu dışarı çekin.
- Hortum nipelini hortum tamburunun düğüm parçasına itin ve sabitleme mandalı ile emniyete alın.

Sistem bakım şişesinin değiştirilmesi

Not: Kilidin çarpması için, yerleştirme sırasında şişeyi sıkıca içeri bastırın. Boşaldıktan önce şişeyi dışarı çekmeyin.

- Sistem bakımı, kireç içeren musluk suyuyla çalışma sırasında ısıtma hattının kireçlenmesini yüksek oranda önler. Şamandıra haznesinin besleme bölümünde, damla şeklinde dozajı ayarlanır.
- Dozaj, fabrikada orta su sertliğine ayarlanmıştır.

Not: Bir sistem bakım şişesi teslimat kapsamına dahildir.

- Sistem bakım şişesini değiştirin.

Yanıcı maddenin doldurulması

⚠ TEHLİKE

Patlama tehlikesi! Sadece dizel yakıt ya da hafif ısıtma yağı doldurun. Örn. benzin gibi uygun olmayan yanıcı maddeler kullanılmamalıdır.

DIKKAT

Zarar görme tehlikesi! Cihazı asla boş yakıt deposu ile çalıştırmayın. Aksi takdirde yanıcı madde pompası zarar görür.

- Yanıcı maddeyi doldurun.
- Depo kapağını kapatın.
- Taşan yanıcı maddeyi silin.

Temizlik maddesinin doldurulması

⚠ TEHLİKE

Yaralanma tehlikesi!

- Sadece Kärcher ürünleri kullanın.
- Kesinlikle çözücü maddeler (benzin, aseton, tiner, vb) doldurmayın.
- Göz ve deri temasını önleyin.
- Temizlik maddesi üreticisinin güvenlik ve kullanım uyarılarına dikkat edin.

Kärcher, özel bir temizlik ve koruma malzemesi programı sunmaktadır.

Bu konuda yetkili satıcınızdan bilgi alabilirsiniz.

- Temizlik maddesini doldurun.

Su bağlantısı

Bağlantı değerleri için teknik bilgiler bölümüne bakın.

- Besleme hortumunu (asgari uzunluk 7,5 m, asgari çap 3/4") hortum kelepçesiyle su bağlantı setine sabitleyin.
- Besleme hortumunu, cihazın su bağlantısı ve su beslemesine (Örneğin: su musluğu) bağlayın.

Not: Besleme hortumu ve hortum kelepçesi teslimat kapsamında bulunmamaktadır.

Suyun depodan emilmesi

Suyu harici bir depodan emmek sterseniz, aşağıdaki değişiklik gereklidir:

- Sistem bakım şişesini çıkartın.

Resim 8

- Brülör muhafazasındaki 2 civatayı sökün.

Resim 9

- Arka panoyu sökün ve çıkartın. Sistem bakım deposunun ağzı, arka panoda kalır.

Resim 10

- Su bağlantısını mikro filtreden çıkartın.
- Mikro filtreyi pompa kafasından sökün.
- Sistem bakım deposunu çıkartın.

Resim 11

- Şamandıra deposuna giden üst besleme hortumunu sökün.
- Üst besleme hortumunu pompa kafasına bağlayın.

- Temizlik maddesi dozaj valfinin yıkama hattını çıkartıp kör tapaya takın.
- Emme hortumunu (minimum 3/4" çapında) filtreyle (aksesuar) birlikte su bağlantısına bağlayın.

– Maksimum emme yüksekliği: 0,5 m
Pompa suyu emene kadar şunları yapmalısınız:

- Pompa ünitesinin basınç/miktar ayarını maksimum değere ayarlayın.
- Temizlik maddesi dozaj valfini kapatın.

⚠ **TEHLIKE**

Yaralanma ve hasar tehlikesi! Bir içme suyu deposundan kesinlikle su emmeyin. Tiner, benzin, yağ ya da filtre edilmemiş su gibi çözücü madde içeren sıvıları kesinlikle emmeyin. Cihazdaki contalar çözücü maddelere karşı dayanıklı değildir. Çözücü maddelerin püskürtme dumanı patlayıcı ve zehirlidir.

- Geri takma işlemi ters sırada gerçekleşir.

Not: Manyetik valf kablosunun sistem bakım deposuna sıkışmamasına dikkat edin.

Resim 12

Not: Arka panoyu kanala oturtuktan sonra, sistem bakım ünitesini tutun ve ağız, sistem bakım deposunun üstüne bastırın.

Akım bağlantısı

- Bağlantı değerleri için Bkz. Teknik Özellikler ve Tip Plakası.
- Elektrik bağlantısı bir elektrik tesisatçısı tarafından yapılmalı ve IEC 60364-1'e uygun olmalıdır.

⚠ **TEHLIKE**

Elektrik çarpması nedeniyle yaralanma tehlikesi!

- *Uygun olmayan elektrikli uzatma kabloları tehlikeli olabilir. Serbest zamanlarda, sadece bunun için müsaade edilmiş ve buna göre işareetlenmiş yeterli düzeyde kablo kesitine sahip elektrikli uzatma kablolarını kullanın.*
- *Uzatma hatlarını her zaman tümüyle açın.*
- *Kullanılan bir uzatma kablosunun soketi ve kavraması suya dayanıklı olmalıdır.*

DIKKAT

Elektrik bağlantı noktasında izin verilen maksimum nominal empedans (Bkz. Teknik Bilgiler) aşılmamalıdır. Bağlantı noktasındaki mevcut şebeke empedansı ile ilgili belirsizlikler olması durumunda lütfen enerji tedarik kurumunuzla bağlantı kurun.

Kullanımı

⚠ **TEHLIKE**

Patlama tehlikesi! Yanıcı sıvılar püskürtmeyin.

⚠ **TEHLIKE**

Yaralanma tehlikesi! Püskürtme borusu olmadan cihazı kesinlikle kullanmayın. Her kullanımdan önce püskürtme borusunun sıkı oturup oturmadığını kontrol edin. Püskürtme borusunun vidalı bağlantısı elle sıkılmış olmalıdır.

⚠ **TEHLIKE**

Yaralanma tehlikesi! Çalışma sırasında el püskürtme tabancasını ve püskürtme borusunu iki elinizle tutun.

⚠ **TEHLIKE**

Yaralanma tehlikesi! Çekme kolu ve emniyet kolu işleim sırasında sıkıştırılmamalıdır.

⚠ **TEHLIKE**

Yaralanma tehlikesi! Emniyet kolu hasarlıysa müşteri hizmetlerini arayın.

DIKKAT

Zarar görme tehlikesi! Cihazı asla boş yakıt deposu ile çalıştırmayın. Aksi takdirde yanıcı madde pompası zarar görür.

El püskürtme tabancasını açma/kapatma

- El püskürtme tabancasını açma: Emniyet koluna ve çekme koluna basın.
- El püskürtme tabancasını kapatma: Emniyet kolunu ve çekme kolunu serbest bırakın.

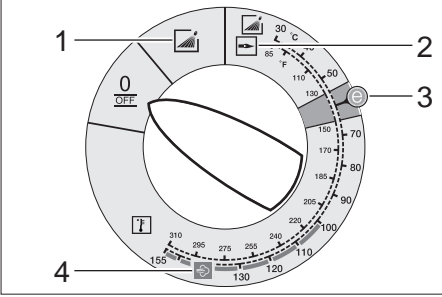
Memenin değiştirilmesi

⚠ TEHLİKE

Yaralanma tehlikesi! Meme değişiminden önce cihazı kapatın ve cihaz basınçsız duruma gelene kadar el püskürtme tabancasını çalıştırın.

- El püskürtme tabancasını emniyete alın, bunun için emniyet sürgüsünü öne itin.
- Memeyi değiştirin.

Mod türleri



0/OFF = Kapalı

- 1 Soğuk suyla çalışma
- 2 Sıcak suyla çalışma
- 3 Eco kademesi (sıcak su maksimum 60 °C)
- 4 Buharla çalışma

Cihazı açın

- Cihaz anahtarını istediğiniz çalışma moduna getirin.

Çalışmaya hazır kontrol lambası yanar.

Cihaz, çalışma basıncına ulaşılmaya başlanırsa birlikte kısa süreli çalışır ve durur.

Not: Dönme yönü kontrol lambasının çalışma sırasında yanması durumunda, cihazı hemen durdurun ve arızayı giderin, Bkz. Arızalarda yardım.

- El püskürtme tabancasının güvenliğini açın, bunun için emniyet sürgüsünü geri itin.

El püskürtme tabancasına basılması durumunda cihaz tekrar çalışır.

Not: Yüksek basınç memesinde su çıkmazsa, pompadaki havayı alın. Bkz. "Arızalarda yardım - Cihaz basınç üretmiyor".

Temizleme sıcaklığının ayarlanması

- Cihaz anahtarını istediğiniz sıcaklığa ayarlayın.

30 °C ila 98 °C:

- Sıcak suyla temizleyin.

100 °C ila 150 °C:

- Buharla temizleyin.

⚠

- Yüksek basınç memesini (paslanmaz çelik) buhar memesi (pirinç) ile değiştirin (Bkz. "Buharla çalışma").

Çalışma basıncı ve besleme miktarının ayarlanması

Pompa ünitesinin basınç/miktar ayarı

- Ayar milinin saat yönünde döndürülmesi: Çalışma basıncının yükseltilmesi (MAX).
- Ayar milinin saat yönünün tersine döndürülmesi: Çalışma basıncının düşürülmesi (MIN).

El püskürtme tabancasındaki basınç/miktar ayarı

- Cihaz şalterini maksimum 98 °C'ye ayarlayın.
- Pompa ünitesi basınç/miktar regülasyonundaki çalışma basıncını maksimum değere ayarlayın.
- El püskürtme tabancasındaki basınç/miktar ayarını döndürerek (kademersiz) çalışma basıncı ve besleme miktarını ayarlayın (+/-).

⚠ TEHLİKE

Yaralanma tehlikesi! Basınç/miktar regülasyonu ayarı yapılırken, püskürtme borusunun vidalı bağlantısının gevşememesine dikkat edilmelidir.

Uyarı: Uzun süreli olarak düşürülmüş basınçla çalışılması gerekirse, basıncı pompa ünitesinin basınç/miktar regülasyonunda ayarlayın.

Temizlik maddesiyle çalışma

- Çevreyi korumak için, temizlik maddesi- ni tasarruflu bir şekilde kullanın.
- Temizlik maddesi, temizlenecek yüze- ye uygun olmalıdır.
- Temizlik maddesi dozaj valfinin yardı- mıyla, üretici bilgilerine uygun olarak te- mizlik maddesi konsantrasyonunu ayarlayın.

Not: Maksimum çalışma basıncında ku- manda panosundaki referans değerler.

Not: Temizlik maddesinin harici bir depo- dan emilmesi gerekirse, temizlik maddesi emme hortumunu girintiden geçirerek dışa- rı çıkartın.

Temizleme

- Basınç/sıcaklık ve temizlik maddesi konsantrasyonunu, temizlenecek yüze- ye uygun olarak ayarlayın.

Not: Yüksek basınç nedeniyle hasarları ön-lemek için, yüksek basınçlı sıvıyı her za- man ilk önce temizlenecek cisme uzak me- safeden yöneltin.

Önerilen temizlik yöntemleri

- Kirin çözülmesi:
- Temizlik maddesini az miktarda püskür- tün ve 1...5 dakika bekleyin, fakat mad- deyı kurutmayın.
- Kirin temizlenmesi:
- Çözülen kiri yüksek basınç huzmesiyle yıkayın.

Soğuk suyla çalışma

Hafif kirlerin temizlenmesi ve yıknaması için, Örn; Bahçe makineler, teraslar, aletler, vb.

- İhtiyaca bağlı olarak çalışma basıncını ayarlayın.

Eco kademesi

Cihaz, en ekonomik sıcaklık aralığında ça- lışır (maks.°C).

Sıcak su/buharla çalışma

Aşağıdaki temizleme sıcaklıklarını öneriyoruz:

- Hafif kirler
30-50 °C
- Protein içeren kirler, Örn; Gıda madde- leri sanayinde
maksimum 60 °C
- Motorlu taşıt temizliği, makine temizliği
60-90 °C
- Koruyucu maddelerin çözülmesi, çok yağlı kirler
100-110 °C
- Katkı maddelerinin eklenmesi, kısmi ön cephe temizliği
140 °C'ye kadar

Sıcak suyla çalışma

⚠ **TEHLİKE**

Yanma tehlikesi!

- Cihaz anahtarını istediğiniz sıcaklığa ayarlayın.

Buharla çalışma

⚠ **TEHLİKE**

Yanma tehlikesi! 98 °C üzerindeki çalışma sıcaklıklarında çalışma basıncı 3,2 MPa (32 bar) değerini aşmamalıdır.

Bu nedenle aşağıdaki önlemler mutlaka uygulanmalıdır:

⚠

- **Yüksek basınç memesini (paslanmaz çelik) buhar memesi (pirinç, Parça No. Bkz. Teknik bilgiler) ile değiştirin.**
- El püskürtme tabancasındaki basınç/ miktar ayarını tümüyle açın; + tahdidi yönünde.
- Pompa ünitesi basınç/miktar regülasyonundaki çalışma basıncını minimum değere ayarlayın.
- Cihaz şalterini minimum 100 °C'ye ayarlayın.

Çalışmayı yarıda kesme

- El püskürtme tabancasını emniyete alın, bunun için emniyet sürgüsünü öne itin.

Temizlik maddesiyle çalışmadan sonra

- Temizlik maddesi dozaj valfini "0" konumuna getirin.
- Cihaz şalterini 1. kademeye (soğuk suyla çalışma) getirin.
- El püskürtme tabancası açıkken, cihazı en az bir dakika yıkayın.

Cihazın kapatılması

⚠ TEHLİKE

Sıcak su nedeniyle yanma tehlikesi! Sıcak su ya da buharla çalışmadan sonra, cihaz, soğutma için en az iki dakika boyunca soğuk suyla ve tabanca açıkken çalıştırılmalıdır.

- Su beslemesini kapatın.
- El püskürtme tabancasını açın.
- Pompayı cihaz şalteriyle açın ve 5-10 saniye çalıştırın.
- El püskürtme tabancasını kapatın.
- Cihaz şalterini „0/OFF“ konumuna getirin.
- Şebeke fişini, sadece elleriniz kuruyken prizden çekin.
- Su bağlantısını çıkartın.
- Cihaz basınçsız duruma gelene kadar el püskürtme tabancasını çalıştırın.
- El püskürtme tabancasını emniyete alın, bunun için emniyet sürgüsünü öne itin.

Cihazın saklanması

- Çelik boruyu, cihaz kapağındaki tutucuya oturtun.
 - Yüksek basınç hortumu ve elektrik kablolarını sarın ve tutuculara asın.
- Hortum tamburlu cihaz:
- Yüksek basınç hortumunu, sarmadan önce gergin şekilde yerleştirin.
 - El krankını saat yönünde (ok yönünde) döndürün.

Not: Yüksek basınç hortumu ve elektrik hatlarını bükmeyin.

Antifriz koruma

DIKKAT

Zarar görme tehlikesi! Don, suyu tam boşaltılmamış cihaza zarar verir.

- Cihazı don olayına maruz kalmayacağı bir yere koyun.

Cihaz bir bacaya bağlanmıyorsa, aşağıdakilere dikkat edilmelidir:

DIKKAT

Bacadan içeri giren soğuk hava nedeniyle hasar tehlikesi.

- 0 °C'nin altındaki dış sıcaklıklarda cihazı bacadan ayırın.

Dona karşı korumuş bir depolama mümkün değilse, cihazı durdurun.

Durdurma

Uzun süreli çalışma molalarında ya da donmaya karşı korumuş bir depolama mümkün değilse:

- Temizlik maddesi deposunu boşaltın.
- Suyu boşaltın.
- Cihazı antifrizle yıkayın.

Suyun boşaltılması

- Su besleme hortumu ve yüksek basınç hortumunu sökün.
- Kazan tabanındaki besleme hattını sökün ve ısıtma hattını boşta çalıştırın.
- Pompa ve hatlar boşalana kadar cihazı maksimum 1 dakika çalıştırın.

Cihazı antifrizle yıkayın

Not: Antifriz üreticisinin kullanım talimatlarına uyun.

- Piyasada bulunan bir antifrizi şamandıra deposuna doldurun.
- Cihaz komple yıkanana kadar cihazı (brülörsüz olarak) çalıştırın.

Bu sayede etkin bir korozyon koruması elde edilir.

Depolama

⚠ TEDBİR

Yaralanma ve hasar tehlikesi! Depolama sırasında cihazın ağırlığına dikkat edin.

Taşıma

Resim 13

DIKKAT

Zarar görme tehlikesi! Cihazın bir forkliftle yüklenmesi sırasında, şekle dikkat edin.

DIKKAT

Çekme kolunu taşıma sırasında zararlarından koruyun.

△ TEDBİR

Yaralanma ve hasar tehlikesi! Taşıma sırasında cihazın ağırlığına dikkat edin.

- Araçlarda taşıma sırasında, cihazı geçerli yönetmeliklere göre kaymaya ve devrilmeye karşı emniyete alın.

Koruma ve Bakım

△ TEHLİKE

Farkında olmadan çalışmaya başlayan cihaz ve elektrik çarpması nedeniyle yaralanma tehlikesi. Cihazdaki tüm çalışmalardan önce cihazı kapatın ve elektrik fişini çekin.

- Su beslemesini kapatın.
- El püskürtme tabancasını açın.
- Pompayı cihaz şalteriyle açın ve 5-10 saniye çalıştırın.
- El püskürtme tabancasını kapatın.
- Cihaz şalterini „0/OFF“ konumuna getirin.
- Şebeke fişini, sadece elleriniz kuruyken prizden çekin.
- Su bağlantısını çıkartın.
- Cihaz basınçsız duruma gelene kadar el püskürtme tabancasını çalıştırın.
- El püskürtme tabancasını emniyete alın, bunun için emniyet sürgüsünü öne itin.
- Cihazı soğutun.

Kärcher teknik servisiniz, düzenli bir güvenlik kontrolü ya da bir bakım sözleşmesinin yapılması hakkında sizi bilgilendirir.

Bakım aralıkları

Her hafta

- Su bağlantısındaki süzgeci temizleyin.
- Mikro filtreyi temizleyin.
- Yakıt süzgecini temizleyin.
- Yağ seviyesini kontrol edin.

DIKKAT

Hasar tehlikesi! Yağ sütlü duruma dönüşürse, hemen Kärcher müşteri hizmetlerini bilgilendirin.

Her ay

- Su eksikliği emniyetindeki süzgeci temizleyin.
- Temizlik maddesi emme hortumunu temizleyin.

500 çalışma saatinde bir, en azından her yıl

- Yağ değiştirin.
- Cihazın bakımını müşteri hizmetlerine yaptırın.

En geç her 5 yılda bir periyodik olarak

- Üretici bilgilerine göre basınç testi yapın.

Bakım çalışmaları

Su bağlantısındaki süzgecin temizlenmesi

- Süzgeci çıkartın.
- Süzgeci suda temizleyin ve tekrar yerleştirin.

Mikro filtrenin temizlenmesi

- Cihazı basınçsız duruma getirin.
- Mikro filtreyi pompa kafasından sökün.
- Mikro filtreyi sökün ve filtre kartuşunu çıkartın.
- Filtre kartuşunu temiz su ya da basınçlı havayla temizleyin.
- Ters sırada toplayın.

Yakıt süzgecinin temizlenmesi

- Yakıt süzgecine vurun. Bu sırada çevreye yakıt karışmasını önleyin.

Su eksikliği emniyetindeki süzgecin temizlenmesi

- Sabitleme klipsini kanırtarak çıkartın ve su eksikliği emniyetinin hortumunu (yumuşak buharlama sistemi) dışarı çekin.
- Süzgeci dışarı alın.

Not: Gerekirse, M8 civatayı yaklaşık 5 mm içeri vidalayın ve bu sayede süzgeci dışarı çekin.

- Süzgeci suda temizleyin.
- Süzgeci içeri doğru itin.
- Hortum nipelini komple su eksikliği emniyetinin içine itin ve sabitleme klipsiyle emniyete alın.

Temizlik maddesi emme hortumunun temizlenmesi

- Temizlik maddesi emme ağzını dışarı çekin.
- Filtreyi suda temizleyin ve tekrar yerleştirin.

Yağ değişimi

- Yaklaşık 1 litre yağa uygun bir toplama kabını hazırda bulundurun.
- Tahliye tapasını açın.

Eski yağı çevreye uygun şekilde imha edin ya da bir toplama merkezine verin.

- Tahliye tapasını tekrar sıkın.
- Yağı, yavaştan MAX işareti kadar doldurun.

Not: Hava kabarcıkları dışarı çıkabilmelidir.

Yağ cinsi ve dolum miktarı için teknik bilgiler bölümüne bakın.

Arızalarda yardım

⚠ TEHLİKE

Farkında olmadan çalışmaya başlayan cihaz ve elektrik çarpması nedeniyle yaralanma tehlikesi. Cihazdaki tüm çalışmalardan önce cihazı kapatın ve elektrik fişini çekin.

Dönme yönü kontrol lambası yanıp sönüyor (sadece 3 fazlı cihazlar)

Resim 14

- Cihaz soketindeki kutbu değiştirin.

Kullanıma hazır kontrol lambası söndü

- Şebeke gerilimi yok, Bkz. "Cihaz çalışmıyor".

Kontrol lambası Servis

Servis kontrol lambası yanıyor

- Yağ eksikliği
- Yağ ekleyin.

1x yanıp sönme

- Su eksikliği
- Su bağlantısını kontrol edin, besleme hatlarını kontrol edin
- Yüksek basınç sisteminde sızıntı
- Yüksek basınç sistemi ve bağlantılara sızdırmazlık kontrolü yapın.

2x yanıp sönme

- Gerilim beslemesinde hata veya motorun akım tüketimi çok yüksek.
- Şebeke bağlantısı ve şebeke sigortalarını kontrol edin.
- Müşteri hizmetlerine haber verin.

3x yanıp sönme

- Motorda aşırı yük/motor aşırı ısındı
- Cihaz şalterini „0/OFF“ konumuna getirin.
- Cihazı soğutun.
- Cihazı açın.
- Arıza tekrar ortaya çıkıyor.
- Müşteri hizmetlerine haber verin.

4x yanıp sönme

- Egzoz gazı sıcaklık sınırlayıcısı devreye girdi.
- Cihaz şalterini „0/OFF“ konumuna getirin.
- Cihazı soğutun.
- Cihazı açın.
- Arıza tekrar ortaya çıkıyor.
- Müşteri hizmetlerine haber verin.

5x yanıp sönme

- Su eksikliği emniyetindeki Reed şalteri yapışmış veya manyetik piston sıkışmış.
- Müşteri hizmetlerine haber verin.

6x yanıp sönme

- Brülörün alev sensörü kapandı.
- Müşteri hizmetlerine haber verin.

Yanıcı madde kontrol lambası yanıyor

- Yanıcı madde deposu boş.
- Yanıcı maddeyi doldurun.

Sistem bakımı kontrol lambası yanarsa

- Sistem bakım şişesi boş.
- Sistem bakım şişesini değiştirin.

Temizlik maddesi kontrol lambası yanıyor

- Temizlik maddesi deposu boş.
- Temizlik maddesini doldurun.

Cihaz çalışmıyor

- Şebeke gerilimi yok
- Şebeke bağlantısı/beslemeyi kontrol edin.

Cihaz basınç oluşturmuyor

- Sistemde hava
Pompadaki havanın boşaltılması:
→ Temizlik maddesi dozaj valfini "0" konumuna getirin.
- El püskürtme tabancası açıkken, cihazı cihaz anahtarıyla bir çok kez açın ve kapatın.
- El püskürtme tabancası açıkken pompa ünitesinin basınç/miktar ayarını açın ve kapatın.

- Not:** Yüksek basınç hortumunun yüksek basınç bağlantısından sökülmesi ile hava boşaltım işlemi hızlandırılır.
- Temizlik maddesi deposu boşsa, depoyu doldurun.
 - Bağlantılar ve kabloları kontrol edin.
 - Basınç MIN konumuna ayarlanmış
 - Basıncı MAX konumuna getirin.
 - Su bağlantısındaki süzgeç kirlidir
 - Süzgeci temizleyin.
 - Mikro filtreyi temizleyin, ihtiyaç anında çıkartın.

- Su besleme miktarı çok düşük
- Su besleme miktarını kontrol edin (Bkz. Teknik Özellikler)

Cihaz sızdırıyor, cihazın altından su damlıyor

- Pompa sızdırıyor
- Not:** Dakikada 3 damlaya izin verilmiştir.
- Daha güçlü bir sızdırmada, cihazı müşteri hizmetlerine kontrol ettirin.

El püskürtme tabancası kapalıyken cihaz sürekli açılıyor ve kapanıyor

- Yüksek basınç sisteminde sızıntı
- Yüksek basınç sistemi ve bağlantılara sızdırmazlık kontrolü yapın.

Cihaz temizlik maddesi emmiyor

- Temizlik maddesi dozaj valfi açıkken ve su beslemesi kapalıyken, şamandıra deposu tümüyle boşaltılana ve basınç "0"a düşene kadar cihazı çalıştırın.
 - Su beslemesini tekrar açın.
- Pompa temizlik maddesi emmeye devam ederse, bunun nedeni aşağıdakiler olabilir:
- Temizlik maddesi emme hortumundaki filtre kirlenmiş
 - Filtreyi temizleyin.
 - Tek yönlü valf yapışmış
 - Temizlik maddesi hortumunu çekin ve kör bir cisim kullanarak tek yönlü valfi açın.

Brülör ateşlemiyor

- Yanıcı madde deposu boş.
- Yanıcı maddeyi doldurun.
- Su eksikliği
- Su bağlantısını kontrol edin, besleme hatlarını kontrol edin
- Su eksikliği emniyetindeki süzgeci temizleyin.
- Yanıcı madde filtresi kirlenmiş
- Yanıcı madde filtresini değiştirin.
- Ateşleme kıvılcımı yok
- Çalışma sırasında kontrol gözünden ateşleme kıvılcımı görülemezse, cihazı müşteri hizmetlerine kontrol ettirin.

Ayarlanan sıcaklığa sıcak suyla çalışma sırasında ulaşılmıyor

- Çalışma basıncı/besleme miktarı çok yüksek
- Çalışma basıncı/sevk miktarını pompa ünitesinin basınç/miktar ayarından azaltın.
- Kurumlanmış ısıtma hattı
- Cihazdaki kurumları müşteri hizmetlerine temizletin.

Müşteri hizmeti

Arızanın giderilememesi durumunda, cihaz müşteri hizmetleri tarafından kontrol edilmelidir.

Garanti

Her ülkede yetkili distribütörümüz tarafından verilmiş garanti şartları geçerlidir. Garanti süresi içinde cihazınızda oluşan muhtemel hasarları, arızanın kaynağı üretim veya malzeme hatası olduğu sürece ücretsiz olarak karşılıyoruz. Garanti hakkınızdan yararlanmanızı gerektiren bir durum olduğu zaman, ilgili faturanız ile birlikte satıcınıza veya size en yakın yetkili servisimize başvurunuz.

Aksesuarlar ve yedek parçalar

Not: Cihazın bir bacaya bağlanması ya da cihazın görülmemesi durumunda, bir alev denetiminin (opsiyon) takılmasını öneriyoruz.

Sadece orijinal aksesuarlar ve orijinal yedek parçalar kullanın; cihazın güvenli şekilde ve arızasız işletilmesini garantilerler.

Aksesuarlar ve yedek parçalar hakkında bilgi için sitemizi ziyaret edin:

www.kaercher.com.

AB uygunluk bildirisi

İşbu belge ile aşağıda tanımlanan makinenin konsepti ve tasarımı ve tarafımızdan piyasaya sürülen modeliyle AB yönetmeliklerinin temel teşkil eden ilgili güvenlik ve sağlık yükümlülüklerine uygun olduğunu bildiririz. Onayımız olmadan cihazda herhangi bir değişiklik yapılması durumunda bu beyan geçerliliğini yitirir.

Ürün: Yüksek basınç temizleyicisi
Tip: 1.169-xxx
Tip: 1.170-xxx
Tip: 1.173-xxx
Tip: 1.174-xxx

İlgili AB yönetmelikleri

2014/68/EU
2006/42/EG (+2009/127/EG)
2014/30/EU
2000/14/EG

Yapı grubunun kategorisi

II
Uygunluk yöntemi

Modül H
Isıtma hattı
Uygunluk değerlendirmesi, Modül H
Emniyet valfi

Uygunluk değerlendirmesi, Madde 4 Paragraf 3

Kumanda bloğu

Uygunluk değerlendirmesi, Modül H

Çeşitli boru hatları

Uygunluk değerlendirmesi, Madde 4 Paragraf 3

Kullanılmış olan uyumlu standartlar

EN 60335-1
EN 60335-2-79
EN 55014-1: 2006+A1: 2009+A2: 2011
EN 55014-2: 2015
EN 61000-3-2: 2014
EN 62233: 2008
HDS 7/16, HDS 8/18-4, HDS 9/17-4:
EN 61000-3-3: 2013
HDS 6/10, HDS 6/12, HDS 6/14, HDS 6/14-4, HDS 8/17:
EN 61000-3-11: 2000

Belirtilen merkezin adı:

2014/68/EU için

TÜV Rheinland Industrie Service GmbH

Am Grauen Stein

51105 Köln

Tanım No 0035

Kullanılan uyumluluk değerlendirme yöntemleri

2000/14/EG: Ek V

Ses şiddeti dB(A)

HDS 6/10

Ölçülen: 91

Garanti edilen: 94

HDS 6/12

Ölçülen: 91

Garanti edilen: 94

HDS 6/14

Ölçülen: 91

Garanti edilen: 94

HDS 6/14-4

Ölçülen: 88

Garanti edilen: 91

HDS 7/16

Ölçülen: 92

Garanti edilen: 95

HDS 8/17

Ölçülen: 93

Garanti edilen: 96

HDS 8/18-4

Ölçülen: 87

Garanti edilen: 90

HDS 9/17-4


Ölçülen: 88

Garanti edilen: 91

5.957-989

İmzası bulunanlar, işletme yönetimi adına ve işletme yönetimi tarafından verilen vekaletle dayanarak işlem yapar.


H. Jenner
CEO


S. Reiser
Head of Approbation

Dokümantasyon yetkilisi:

S. Reiser

Alfred Kärcher GmbH & Co. KG

Alfred-Kärcher-Str. 28 - 40

71364 Winnenden (Germany)

Tel.: +49 7195 14-0

Faks: +49 7195 14-2212

Winnenden, 2016/01/01

Teknik Bilgiler

		HDS 6/10	HDS 6/12	HDS 6/14
Elektrik bağlantısı				
Gerilim	V	100	230-240	230
Elektrik türü	Hz	1~ 50	1~ 50	1~ 50
Bağlantı gücü	kW	2,9	3,0	3,6
Sigorta (gecikmeli)	A	30	13	16
Koruma şekli	--	IPX5	IPX5	IPX5
Koruma sınıfı	--	I	I	I
İzin verilen maksimum şebeke empedansı	Ohm	0.3710	0.3710	0.3710
Su bağlantısı				
Besleme sıcaklığı (maks.)	°C	30	30	30
Besleme miktar	l/saat (l/daki-ka)	800 (13,3)	800 (13,3)	800 (13,3)
Açık depodan emme yüksekliği (20 °C)	m	0,5	0,5	0,5
Besleme bas	MPa (bar)	1 (10)	1 (10)	1 (10)
Performans değerleri				
Su besleme miktarı	l/saat (l/daki-ka)	240-560 (4-9,3)	240-560 (4-9,3)	240-560 (4-9,3)
Su çalışma basıncı (standart memeye)	MPa (bar)	3-10 (30-100)	3-12 (30-120)	3-14 (30-140)
Maksimum çalışma aşırı basıncı (emniyet valfi)	MPa (bar)	12 (120)	15 (150)	17 (170)
Buhar modunda besleme miktarı	l/saat (l/daki-ka)	240-290 (4-4,8)	240-290 (4-4,8)	240-290 (4-4,8)
Buhar modunda maksimum çalışma basıncı (buhar memesiyle)	MPa (bar)	3,2 (32)	3,2 (32)	3,2 (32)
Parça No.; Buhar memesi	--	2.114-000.0	2.114-000.0	2.114-000.0
Maksimum sıcak su çalışma sıcaklığı	°C	98	98	98
Buhar modundaki çalışma sıcaklığı	°C	155	155	155
Temizlik maddesi emme	l/saat (l/daki-ka)	0-33,6 (0-0,56)	0-33,6 (0-0,56)	0-33,6 (0-0,56)
Brülör gücü	kW	43	43	43
Maksimum sıcak yağ tüketimi	kg/saat	3,5	3,5	3,5
El püskürtme tabancasının geri tepme kuvveti (maks.)	N	21,8	25,6	25,6
Standart memenin enjektör boyutu	--	043	042	036
60335-2-79'a göre belirlenen değerler				
Ses emisyonu				
Ses basıncı seviyesi L _{PA}	dB(A)	76	76	76
Güvensizlik K _{PA}	dB(A)	3	3	3
Ses basıncı seviyesi L _{WA} + Güvensizlik K _{WA}	dB(A)	94	94	94
El-kol titreşim değeri				
El püskürtme tabancası	m/s ²	2,7	2,7	2,7
Püskürtme borusu	m/s ²	5,4	5,4	5,4
Güvensizlik K	m/s ²	0,3	0,3	0,3
İşletme maddeleri				
Yanıcı madde	--	Isıtma yağı EL ya da dizel	Isıtma yağı EL ya da dizel	Isıtma yağı EL ya da dizel
Yağ miktarı	l	0,3	0,3	0,3
Yağ türü	--	0W40	0W40	0W40
Ölçüler ve ağırlıklar				
Uzunluk x Genişlik x Yükseklik	mm	1060 x 650 x 920	1060 x 650 x 920	1060 x 650 x 920
Tipik çalışma ağırlığı, C	kg	108,1	108,1	108,1
Tipik çalışma ağırlığı, CX	kg	--	--	111
Yanıcı madde deposu	l	15,5	15,5	15,5
Temizlik maddesi deposu	l	15,5	15,5	15,5

		HDS 6/14-4	HDS 7/16	HDS 7/16
Elektrik bağlantısı				
Gerilim	V	230	400	230
Elektrik türü	Hz	1~ 50	3~ 50	3~ 50
Bağlantı gücü	kW	3,6	4,7	4,7
Sigorta (gecikmeli)	A	16	16	16
Koruma şekli	--	IPX5	IPX5	IPX5
Koruma sınıfı	--	I	I	I
İzin verilen maksimum şebeke empedansı	Ohm	0.3617	--	--
Su bağlantısı				
Besleme sıcaklığı (maks.)	°C	30	30	30
Besleme miktar	l/saat (l/daki- ka)	800 (13,3)	900 (15)	900 (15)
Açık depodan emme yüksekliği (20 °C)	m	0,5	0,5	0,5
Besleme bas	MPa (bar)	1 (10)	1 (10)	1 (10)
Performans değerleri				
Su besleme miktarı	l/saat (l/daki- ka)	240-560 (4- 9,3)	270-660 (4,5- 11)	270-660 (4,5- 11)
Su çalışma basıncı (standart memeye)	MPa (bar)	3-14 (30-140)	3-16 (30-160)	3-16 (30-160)
Maksimum çalışma aşırı basıncı (emniyet valfi)	MPa (bar)	17 (170)	19,5 (195)	19,5 (195)
Buhar modunda besleme miktarı	l/saat (l/daki- ka)	240-290 (4- 4,8)	270-305 (4,5- 5,1)	270-305 (4,5- 5,1)
Buhar modunda maksimum çalışma basıncı (buhar memesiyle)	MPa (bar)	3,2 (32)	3,2 (32)	3,2 (32)
Parça No.; Buhar memesi	--	2.114-000.0	2.114-001.0	2.114-001.0
Maksimum sıcak su çalışma sıcaklığı	°C	98	98	98
Buhar modundaki çalışma sıcaklığı	°C	155	155	155
Temizlik maddesi emme	l/saat (l/daki- ka)	0-33,6 (0- 0,56)	0-39,6 (0- 0,66)	0-39,6 (0- 0,66)
Brülör gücü	kW	43	51	51
Maksimum sıcak yağ tüketimi	kg/saat	3,5	4,1	4,1
El püskürtme tabancasının geri tepme kuvveti (maks.)	N	25,6	32,4	32,4
Standart memenin enjektör boyutu	--	035	040	040
60335-2-79'a göre belirlenen değerler				
Ses emisyonu				
Ses basıncı seviyesi L _{pA}	dB(A)	73	77	77
Güvensizlik K _{pA}	dB(A)	3	3	3
Ses basıncı seviyesi L _{WA} + Güvensizlik K _{WA}	dB(A)	91	95	95
El-kol titreşim değeri				
El püskürtme tabancası	m/s ²	7,4	2,6	2,6
Püskürtme borusu	m/s ²	5,3	4,2	4,2
Güvensizlik K	m/s ²	0,3	0,3	0,3
İşletme maddeleri				
Yanıcı madde	--	Isıtma yağı EL ya da dizel	Isıtma yağı EL ya da dizel	Isıtma yağı EL ya da dizel
Yağ miktarı	l	0,7	0,3	0,3
Yağ türü	--	0W40	SAE 90	SAE 90
Ölçüler ve ağırlıklar				
Uzunluk x Genişlik x Yükseklik	mm	1060 x 650 x 920	1060 x 650 x 920	1060 x 650 x 920
Tipik çalışma ağırlığı, C	kg	118,6	118,1	118,1
Tipik çalışma ağırlığı, CX	kg	121,5	121	121
Yanıcı madde deposu	l	15,5	15,5	15,5
Temizlik maddesi deposu	l	15,5	15,5	15,5

		HDS 8/17		HDS 8/18-4		HDS 9/17-4	
Elektrik bağlantısı							
Gerilim	V	400	230	400	230	400	
Elektrik türü	Hz	3~ 50	3~ 50	3~ 50	3~ 50	3~ 50	
Bağlantı gücü	kW	5,7	5,7	6,0	6,0	6,5	
Sigorta (gecikmeli)	A	16	16	16	16	16	
Koruma şekli	--	IPX5	IPX5	IPX5	IPX5	IPX5	
Koruma sınıfı	--	I	I	I	I	I	
İzin verilen maksimum şebeke empedansı	Ohm	0.2638		--		--	
Su bağlantısı							
Besleme sıcaklığı (maks.)	°C	30		30		30	
Besleme miktar	l/saat (l/daki- ka)	1000 (16,7)		1000 (16,7)		1100 (18,3)	
Açık depodan emme yüksekliği (20 °C)	m	0,5		0,5		0,5	
Besleme bas	MPa (bar)	1 (10)		1 (10)		1 (10)	
Performans değerleri							
Su besleme miktarı	l/saat (l/daki- ka)	290-760 (4,8- 12,7)		300-800 (5- 13,3)		350-900 (5,8- 15)	
Su çalışma basıncı (standart memeye)	MPa (bar)	3-17 (30-170)		3-18 (30-180)		3-17 (30-170)	
Maksimum çalışma aşırı basıncı (emniyet valfi)	MPa (bar)	20,5 (205)		21,5 (215)		20,5 (205)	
Buhar modunda besleme miktarı	l/saat (l/daki- ka)	290-340 (4,8- 5,7)		300-350 (5- 5,8)		350-400 (5,8- 6,7)	
Buhar modunda maksimum çalışma basıncı (buhar memesiyle)	MPa (bar)	3,2 (32)		3,2 (32)		3,2 (32)	
Parça No.; Buhar memesi	--	2.114-002.0		2.114-002.0		2.114-004.0	
Maksimum sıcak su çalışma sıcaklığı	°C	98		98		98	
Buhar modundaki çalışma sıcaklığı	°C	155		155		155	
Temizlik maddesi emme	l/saat (l/daki- ka)	0-45,6 (0- 0,76)		0-48 (0-0,8)		0-54 (0-0,9)	
Brülör gücü	kW	58		61		69	
Maksimum sıcak yağ tüketimi	kg/saat	4,7		5,0		5,6	
El püskürtme tabancasının geri tepme kuvveti (maks.)	N	39,8		41,4		45,7	
Standart memenin enjektör boyutu	--	045		043		054	
60335-2-79'a göre belirlenen değerler							
Ses emisyonu							
Ses basıncı seviyesi L _{pA}	dB(A)	79		73		74	
Güvensizlik K _{pA}	dB(A)	3		3		3	
Ses basıncı seviyesi L _{WA} + Güvensizlik K _{WA}	dB(A)	96		90		91	
El-kol titreşim değeri							
El püskürtme tabancası	m/s ²	2,0		3,4		3,6	
Püskürtme borusu	m/s ²	2,7		3,4		2,3	
Güvensizlik K	m/s ²	0,3		0,3		0,3	
İşletme maddeleri							
Yanıcı madde	--	Isıtma yağı EL ya da dizel	Isıtma yağı EL ya da dizel	Isıtma yağı EL ya da dizel	Isıtma yağı EL ya da dizel	Isıtma yağı EL ya da dizel	Isıtma yağı EL ya da dizel
Yağ miktarı	l	0,3		0,7		0,7	
Yağ türü	--	SAE 90		SAE 90		SAE 90	
Ölçüler ve ağırlıklar							
Uzunluk x Genişlik x Yükseklik	mm	1060 x 650 x 920		1060 x 650 x 920		1060 x 650 x 920	
Tipik çalışma ağırlığı, C	kg	121,1		126,1		131,4	
Tipik çalışma ağırlığı, CX	kg	124		129		134,3	
Yanıcı madde deposu	l	15,5		15,5		15,5	
Temizlik maddesi deposu	l	15,5		15,5		15,5	

Periyodik kontroller

Not: Cihazın kullanıldığı ülkedeki ilgili ulusal istemlere göre kontrol süresi önerilerine dikkat edilmelidir.

Kontrolü yapan kişi:	Dış kontrol	İç kontrol	Sağlamlık kontrolü
İsim	Bilgili kişinin imzası/ tarih	Bilgili kişinin imzası/ tarih	Bilgili kişinin imzası/ tarih
İsim	Bilgili kişinin imzası/ tarih	Bilgili kişinin imzası/ tarih	Bilgili kişinin imzası/ tarih
İsim	Bilgili kişinin imzası/ tarih	Bilgili kişinin imzası/ tarih	Bilgili kişinin imzası/ tarih
İsim	Bilgili kişinin imzası/ tarih	Bilgili kişinin imzası/ tarih	Bilgili kişinin imzası/ tarih
İsim	Bilgili kişinin imzası/ tarih	Bilgili kişinin imzası/ tarih	Bilgili kişinin imzası/ tarih
İsim	Bilgili kişinin imzası/ tarih	Bilgili kişinin imzası/ tarih	Bilgili kişinin imzası/ tarih



Перед первым применением
вашего прибора прочитайте

эту оригинальную инструкцию по эксплуатации, после этого действуйте соответственно и сохраните ее для дальнейшего пользования или для следующего владельца.

- Перед первым вводом в эксплуатацию обязательно прочтите указания по технике безопасности № 5.951-949.0!
- При повреждениях, полученных во время транспортировки, немедленно свяжитесь с продавцом.
- При распаковке проверить перечень содержимого упаковки. Объем поставки см. на рис. 1.

Оглавление

Защита окружающей среды	RU	1
Степень опасности	RU	1
Обзор	RU	2
Символы на приборе	RU	3
Использование по назначению	RU	3
Указания по технике безопасности	RU	4
Защитные устройства	RU	4
Начало работы	RU	5
Управление	RU	7
Хранение	RU	11
Транспортировка	RU	11
Уход и техническое обслуживание	RU	11
Помощь в случае неполадок	RU	13
Гарантия	RU	15
Принадлежности и запасные детали	RU	15
Заявление о соответствии EU	RU	16
Технические данные	RU	17
Периодические проверки	RU	20

Защита окружающей среды

	Упаковочные материалы пригодны для вторичной переработки. Пожалуйста, не выбрасывайте упаковку вместе с бытовыми отходами, а сдайте ее в один из пунктов приема вторичного сырья.
	Старые приборы содержат ценные перерабатываемые материалы, подлежащие передаче в пункты приемки вторичного сырья. Аккумуляторы, масло и иные подобные материалы не должны попадать в окружающую среду. Поэтому утилизируйте старые приборы через соответствующие системы приемки отходов.

Пожалуйста, не допускайте попадания моторного масла, мазута, дизельного топлива и бензина в окружающую среду. Пожалуйста, охраняйте почву и утилизируйте отработанное масло, не нанеся ущерба окружающей среде.

Инструкции по применению компонентов (REACH)

Актуальные сведения о компонентах приведены на веб-узле по следующему адресу:

www.kaercher.com/REACH

Степень опасности

⚠ **ОПАСНОСТЬ**

Указание относительно непосредственно грозящей опасности, которая приводит к тяжелым увечьям или к смерти.

⚠ **ПРЕДУПРЕЖДЕНИЕ**

Указание относительно возможной потенциально опасной ситуации, которая может привести к тяжелым увечьям или к смерти.

⚠ **ОСТОРОЖНО**

Указание на потенциально опасную ситуацию, которая может привести к получению легких травм.

ВНИМАНИЕ

Указание относительно возможной потенциально опасной ситуации, которая может повлечь материальный ущерб.

Обзор

Элементы прибора

Рис. 1

- 1 Держатель для струйной трубки
- 2 Манометр
- 3 Выемка для размещения всасывающего шланга для моющего средства
- 4 Захватный паз (с обеих сторон)
- 5 Элемент подключения водоснабжения с сетчатым фильтром
- 6 Комплект для подвода воды
- 7 Патрубок высокого давления EASY!Lock
- 8 Шланг высокого давления EASY!Lock
- 9 Струйная трубка EASY!Lock
- 10 Насадка высокого давления (нержавеющая сталь)
- 11 Паровая форсунка (латунь)
- 12 Заливное отверстие для моющего средства
- 13 Управляющий ролик со стояночным тормозом
- 14 Топливный фильтр
- 15 Рычаг предохранителя
- 16 Поводок электричества
- 17 Спусковой рычаг
- 18 Сумка для инструментов (только HDS C)
- 19 Предохранитель на ручном пистолете-распылителе
- 20 Пистолет-распылитель EASY!Lock
- 21 Регулятор давления/количества на ручном пистолете-распылителе
- 22 Заливное отверстие для топлива
- 23 Дозирующий клапан моющего средства
- 24 Панель управления
- 25 Место для хранения ручного пистолета-распылителя
- 26 Соединительный шланг барабана для наматывания шланга (только HDS CX)

- 27 Проступной лоток
- 28 Барабан для наматывания шланга (только HDS CX)
- 29 Кривошипная рукоятка барабана для наматывания шланга (только HDS CX)
- 30 Дуга ручки
- 31 Заводская табличка с данными
- 32 Колпачок
- 33 Полка для принадлежностей
- 34 горелку,
- 35 Место для хранения струйной трубки
- 36 Крышка прибора
- 37 Средство для ухода за системой Advance RM 110/RM 111
- 38 Регулятор давления/количества насоса
- 39 Масляный бак
- 40 Винт спуска масла
- 41 Обратный клапан подачи моющего средства
- 42 Всасывающий шланг моющего средства с фильтром
- 43 Топливный фильтр
- 44 Зажим
- 45 Шланг (система эластичного демпфирования) системы предохранения от отсутствия воды
- 46 Система предохранения от отсутствия воды
- 47 Сетчатый фильтр в системе предохранения от отсутствия воды
- 48 Фильтр тонкой очистки (вода)
- 49 Поплавковая камера

Панель управления

Рис. 2

- A** Включатель аппарата
- 1 Контрольная лампочка направления вращения (только 3-х фазные устройства)
 - 2 Контрольная лампа готовности к эксплуатации
 - 3 Контрольная лампочка топлива
 - 4 Контрольная лампочка "Тех. обслуживание"
 - 5 Контрольная лампочка индикации чистящего средства
 - 6 Контрольная лампочка "Уход за системой"

Цветная маркировка

- Органы управления для процесса очистки желтого цвета.
- Органы управления для технического обслуживания и сервиса светлого цвета.

Символы на приборе



Находящаяся под высоким давлением струя воды может при неправильном использовании представлять опасность. Запрещается направлять струю воды на людей, животных, включенное электрическое оборудование или на сам высоконапорный моющий аппарат.



Опасность электрического напряжения!
Работать с компонентами установки разрешено только специалистам-электрикам или уполномоченным специалистам.



Опасность ожогов о горячие поверхности!



Опасность отравления! Не вдыхать выхлопные газы.

Использование по назначению

Мойка: машин, автомобилей, строений, инструментов, фасадов, террас, садово-огородного инвентаря и т.д.

⚠ ОПАСНОСТЬ

Опасность получения травм! При использовании на автозаправочных станциях или в других опасных зонах соблюдайте соответствующие правила техники безопасности.

Пожалуйста, не допускайте попадания сточных вод, содержащих минеральные масла, в почву, водоемы или канализацию. Поэтому мойку моторов и днища автомашин проводить только в приспособленных для этого местах с маслоуловителем.

Требования к качеству воды:

ВНИМАНИЕ

В качестве среды высокого давления можно использовать только чистую воду. Загрязнения приводят к преждевременному износу устройства и принадлежности или возникновению в них отложений.

Если применяется вода повторного использования, то нельзя выходить за следующие граничные значения.

Значение pH	6,5...9,5
электрическая проводимость *	проводимость свежей воды + 120 мкСим/см
осаждаемые вещества **	< 0,5 mg/l
фильтруемые вещества ***	< 50 mg/l
углеводороды	< 20 mg/l
хлорид	< 300 mg/l
сульфаты	< 240 mg/l
Кальций	< 200 mg/l
Общая жесткость	< 28 °dH < 50 °TH < 500 ppm (mg CaCO ₃ /l)
железо	< 0,5 mg/l
марганец	< 0,05 mg/l
медь	< 2 mg/l
активный хлор	< 0,3 mg/l
без неприятных запахов	
* Всего максимум 2000 мкСим/см	
** Объем пробы 1 л, время осаждения 30 мин.	
*** абразивных материалов нет	

Указания по технике безопасности

- Необходимо соблюдать соответствующие национальные законодательные нормы по работе с жидкостными струйными установками.
- Необходимо соблюдать соответствующие национальные законодательные нормы по технике безопасности. Необходимо регулярно проверять работу жидкостных струйных установок и результат проверки оформлять в письменном виде.
- Нагревательным устройством прибора является топочная установка. Необходимо регулярно проверять топочные установки, соблюдая соответствующие национальные нормы.
- Согласно действующим национальным требованиям, данный высоконапорный моющий аппарат вводится в эксплуатацию для промышленного использования лицом, прошедшим обучение. Специалисты фирмы KÄRCHER осуществили процесс первого ввода в эксплуатацию и задокументировали этот процесс. Документацию можно получить отправив запрос партнеру фирмы KÄRCHER. При запросе документации следует указать номер детали и заводской номер прибора.
- Мы ссылаемся на то, что согласно действующим национальным требованиям прибор периодически должно проверять лицо, прошедшее обучение. Пожалуйста, обратитесь к партнеру фирмы KÄRCHER.
- Запрещается производить какие-либо изменения устройства/принадлежностей.

Защитные устройства

Защитные приспособления служат для защиты пользователя и не должны выводиться из строя или работать в обход своих функций.

Перепускной клапан с двумя манометрическими выключателями

- При сокращении объема воды в головной части насоса или при помощи регулятора Servopress открывается перепускной клапан, и часть воды возвращается к всасывающей стороне насоса.
- Если ручной пистолет-распылитель закрывается, и вся вода возвращается к всасывающей стороне насоса, манометрический выключатель на перепускном клапане отключает насос.
- При повторном открывании ручного пистолета-распылителя манометрический выключатель, установленный на головке цилиндра, снова включает насос.

Перепускной клапан настроен и опломбирован на заводе. Настройка осуществляется только сервисной службой.

Предохранительный клапан

- Предохранительный клапан открывается в случае неисправности перепускного клапана или манометрического выключателя.

Предохранительный клапан настроен и опломбирован на заводе. Настройка осуществляется только сервисной службой.

Система предохранения от отсутствия воды

- Система предохранения от отсутствия воды препятствует включению горелки при недостатке воды.
- Сетка препятствует загрязнению системы и должна регулярно чиститься.

Ограничитель температуры отходящих газов

- Ограничитель температуры отходящих газов отключает аппарат при достижении слишком высокой температуры выхлопных газов.

Начало работы

△ ПРЕДУПРЕЖДЕНИЕ

Опасность получения травм! Устройство, принадлежности, подводящие линии и соединительные элементы должны быть в безупречном состоянии. Если состояние не является исправным, то устройство использовать нельзя.

- Зафиксируйте стояночный тормоз.

Установка скобы рукоятки

Рис. 3

Момент затяжки винтов: 6,5-7,0 Нм

Установка сумки для инструментов (только HDS C)

Рис. 4

- Повесить сумку для инструментов на верхние фиксирующие защелки, расположенные на устройстве.
- Опустить вниз и зафиксировать защелками сумку для инструментов.
- Закрепить сумку для инструментов используя 2 винта (момент затяжки: 6,5-7,0 Нм).

Указание: остается 2 запасных винта.

Установка барабана для наматывания шланга (только HDS CX)

Рис. 5

- Повесить барабан для наматывания шланга на нижние фиксирующие защелки, расположенные на устройстве.
- Поднять вверх и зафиксировать защелками барабан для наматывания шланга.
- Закрепить барабан для наматывания шланга используя 4 винта (момент затяжки: 6,5-7,0 Нм).

- Подключить соединительный шланг барабана для наматывания шланга к соединению высокого давления на устройстве.

Смонтировать ручной пистолет-распылитель, струйную трубку, форсунку и высоконапорный шланг

Примечание: Система EASY!Lock благодаря быстроразъемному резьбовому соединению позволяет соединять компоненты быстро и надежно всего за один оборот.

Рис. 6

- Соединить струйную трубку с пистолетом-распылителем и затянуть вручную (EASY!Lock).
- На струйную трубку установить сопло высокого давления.
- Установить и рукой затянуть накидную гайку (EASY!Lock).
- Прибор без барабана для шланга: Соединить шланг высокого давления с пистолетом-распылителем и патрубком высокого давления устройства и затянуть вручную (EASY!Lock).
- Прибор с барабаном для шланга: Соединить шланг высокого давления с пистолетом-распылителем и затянуть вручную (EASY!Lock).

ВНИМАНИЕ

Опасность повреждения! Всегда полностью разматывайте шланг высокого давления.

Установка запасного шланга высокого давления

Прибор с барабаном для шланга

Рис. 7

- Всегда полностью сматывайте из барабана шланг высокого давления.
- Выдавить зажим для шланга высокого давления и вытащить шланг.
- Соединительный патрубок шланга полностью вдвинуть в узловую часть шлангового барабана и закрепить зажимом.

Заменить бутылку со средством для ухода за системой

Указание: При установке вдавить бутылку с усилием, чтобы пробить крышку. Не вынимать бутылку до опустошения.

- Средство для ухода за системой высокоэффективно препятствует отложению кальция на нагревательном змеевике при эксплуатации с водопроводной водой, содержащей кальций. Оно добавляется по капле в приемный канал бака с поплавком.
- На заводе дозировка установлена на среднюю жесткость воды.

Указание: Бутылка со средством для ухода за системой включена в объем поставки.

→ Заменить бутылку со средством для ухода за системой.

Заправка топливом

⚠ ОПАСНОСТЬ

Опасность взрыва! Следует заливать только дизельное топливо или легкий мазут. Запрещается использовать несоответствующие виды топлива, например, бензин.

ВНИМАНИЕ

Опасность повреждения! Ни в коем случае не эксплуатировать устройство с пустым топливным баком. Иначе будет разрушен топливный насос.

- Заправка топливом.
- Закройте крышку бака.
- Вытрите пролившееся топливо.

Заправка моющим средством

⚠ ОПАСНОСТЬ

Опасность получения травм!

- Используйте только изделия фирмы Kdger.
- Ни в коем случае не заливайте растворители (бензин, ацетон, разбавитель и т.д.).
- Избегайте контакта с глазами и кожей.
- Выполняйте указания по технике безопасности и обращению производителя моющего средства.

Фирма Kdger предлагает собственную программу моющих средств и средств для ухода.

Ваша торговая организация будет рада проконсультировать Вас.

→ Залейте моющее средство.

Подключение водоснабжения

Параметры подключения указаны в разделе "Технические данные".

- Закрепить шланг подачи воды (минимальная длина 7,5 м, минимальный диаметр 3/4") на комплекте для подвода воды с помощью хомута.
- Подсоединить шланг подачи воды к подключению забора воды аппарата и к источнику воды (например, к крану).

Указание: Шланг подачи воды и хомут не включены в объем поставки.

Всосать воду из бака

Если Вы желаете использовать воду из внешней емкости, требуется следующее переоборудование:

- Снять бутылку со средством для ухода за системой.

Рис. 8

- Вывинтить 2 винта, расположенные на корпусе горелки.

Рис. 9

- Отвинтить и снять заднюю стенку. На задней стенке расположен патрубок резервуара со средством для ухода за системой.

Рис. 10

- Отсоединить элемент подачи воды от фильтра тонкой очистки.
- Отвинтить фильтр тонкой очистки, расположенный в головной части насоса.
- Снять резервуар со средством для ухода за системой.

Рис. 11

- Отвинтить верхний шланг подачи в бак с поплавком.
- Подключить верхний шланг подачи к головной части насоса.

- Вставить заглушку в выходной патрубок клапана-дозатора моющего средства.
- Подключить всасывающий шланг (минимальный диаметр 3/4") с фильтром (доп. оборудование) к водоснабжению.

– Макс. высота всасывания: 0,5 м

До того, как насос всосал воду, следует:

- Установить регулятор давления/количества на насосе на максимальную величину.
- Закрыть клапан-дозатор моющего средства.

⚠ ОПАСНОСТЬ

Опасность получения травм и повреждений! Ни в коем случае не всасывать воду из емкости с питьевой водой. Ни в коем случае не всасывать жидкости, содержащие такие растворители, как разбавители лака, бензин, масло или нефильтрованную воду. Уплотнения в устройстве не являются стойкими к действию растворителей. Туман, образующийся из растворителей, легковоспламеняем, взрывоопасен и ядовит.

- Демонтаж производится в обратном порядке.

Указание: Обратите внимание на то, чтобы кабель магнитного клапана в резервуаре со средством для ухода за системой не был пережат.

Рис. 12

Указание: После установки необходимо, удерживая заднюю стенку в шахте для ухода за системой, нажать патрубок на резервуаре со средством для ухода за системой.

Подключение к источнику тока

- Параметры подключения указаны на заводской табличке и в разделе "Технические данные".
- Электрическое подключение должно проводиться электриком и соответствовать нормам IEC 60364-1.

⚠ ОПАСНОСТЬ

Опасность получения травм от электрического удара!

- *Неподходящие электрические удлинители могут представлять опасность. Вне помещений следует использовать только допущенные для использования и соответственно маркированные электрические удлинители с достаточным поперечным сечением провода.*
- *Всегда полностью разматывать удлинительные кабели.*
- *Штекер и соединительный элемент используемого удлинительного провода должны быть водонепроницаемыми.*

ВНИМАНИЕ

Превышение максимально допустимого полного сопротивления сети в точке электрического подключения (см. раздел "Технические данные") не допускается. В том случае, если вам не известна величина полного сопротивления сети в точке электрического подключения, обратитесь в энергоснабжающую организацию.

Управление

⚠ ОПАСНОСТЬ

Опасность взрыва! Не распылять горючие жидкости.

⚠ ОПАСНОСТЬ

Опасность получения травм! Никогда не использовать устройство без установленной струйной трубки. Проверить прочность фиксации струйной трубки перед каждым применением. Следует плотно затянуть руками резьбовое соединение струйной трубки.

⚠ ОПАСНОСТЬ

Опасность получения травм! При работе держать пистолет-распылитель и струйную трубку двумя руками.

⚠ ОПАСНОСТЬ

Опасность получения травм! Во время работы не разрешается блокировка спускового и предохранительного рычагов.

⚠ ОПАСНОСТЬ

Опасность получения травм! При повреждении предохранительного рычага обратиться в сервисную службу.

ВНИМАНИЕ

Опасность повреждения! Ни в коем случае не эксплуатировать устройство с пустым топливным баком. Иначе будет разрушен топливный насос.

Открывание/закрывание пистолета-распылителя

- ➔ Открыть пистолет-распылитель: нажать предохранительный и спусковой рычаги.
- ➔ Закрывать пистолет-распылитель: отпустить предохранительный и спусковой рычаги.

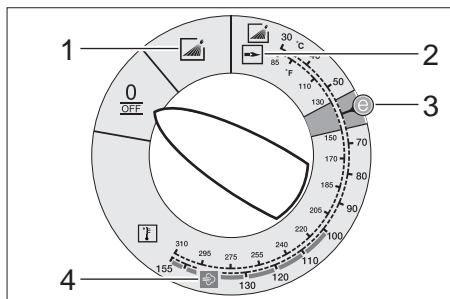
Замена форсунки

⚠ ОПАСНОСТЬ

Опасность получения травм! Перед заменой сопел следует отключить устройство и удерживать пистолет-распылитель включенным до тех пор, пока в устройстве не будет отсутствовать давление.

- ➔ Зафиксировать пистолет-распылитель, передвинув предохранительный фиксатор вперед.
- ➔ Заменить сопло.

Режимы



0/OFF = Выключение

- 1 Режим работы с холодной водой
- 2 Режим работы с горячей водой
- 3 Режим Eco (горячая вода макс. температуры 60 °C)
- 4 Работа с паром

Включение прибора

- ➔ Установите выключатель прибора на нужный режим работы.
Горит контрольная лампочка готовности к работе.

Прибор включается на короткое время и отключается, как только достигается рабочее давление.

Указание: Если во время эксплуатации загорается контрольная лампа индикации направления вращения, следует немедленно выключить устройство и устранить неисправность, см. раздел «Помощь в случае неполадок».

- ➔ Разблокировать пистолет-распылитель, передвинув предохранительный фиксатор назад.

При включении ручного пистолета-распылителя прибор снова включается.

Указание: Если из форсунки высокого давления не выходит вода, удалите воздух из насоса. См. параграф «Помощь в случае неполадок - Аппарат не набирает давление» в разделе «Неисправности».

Регулировка температуры мойки

- ➔ Установите выключатель прибора на нужную температуру.

30 °C - 98 °C:

- Мойка горячей водой.

100 °C - 150 °C:

- Чистка паром.

⚠

- ➔ Замените форсунку высокого давления (нержавеющая сталь) паровой форсункой (латунь) (см. раздел «Работа с паром»).

Регулировка рабочего давления и производительности

Регулятор давления/количества насоса

- ➔ Повернуть регулировочный шпindel по часовой стрелке: повысить рабочее давление (MAX).
- ➔ Повернуть регулировочный шпindel против часовой стрелки: понизить рабочее давление (MIN).

Регулировка давления/объема подачи на ручном пистолете-распылителе

- Установите выключатель прибора на макс. 98 °С.
- Настроить рабочее давление на регуляторе давления/количества на насосе на максимальную величину.
- Установите рабочее давление и подачу вращением (бесступенчато) регулятора давления/подачи на ручном пистолете-распылителе (+/-).

⚠ **ОПАСНОСТЬ**

Опасность получения травм! Во время настройки регулятора давления/количества следить за тем, чтобы резьбовое соединение струйной трубки не ослабло.

Примечание: если необходимо длительное время работать с пониженным давлением, необходимо настроить давление на регуляторе давления/количества на насосе.

Режим работы с моющим средством

- Для бережного отношения к окружающей среде используйте моющее средство экономно.
- Моющее средство должно быть предназначено для мойки обрабатываемой поверхности.
- При помощи клапана-дозатора моющего средства установите концентрацию моющего средства, согласно указаниям изготовителя.

Указание: Ориентировочные значения пульта управления при максимальном рабочем давлении.

Указание: Если чистящее средство подается из внешнего резервуара, то необходимо вывести всасывающий шланг для чистящего средства наружу через выемку.

Мойка

- Установите давление/температуру и концентрацию моющего средства в соответствии с обрабатываемой поверхностью.

Указание: Во избежание повреждений за счет высокого давления сначала всегда направляйте струю высокого давления на обрабатываемый объект с большого расстояния.

Рекомендуемый способ мойки

- Растворение грязи:
- Экономно нанесите моющее средство и дайте ему подействовать в течение 1...5 минут, но не допускайте высыхания.
- Удаление грязи:
- Растворенную грязь смыть струей высокого давления.

Работа с холодной водой

Удаление легких загрязнений и чистовая мойка, напр.: садово-огородного инвентаря, террас, инструментов и пр.

- При необходимости отрегулируйте рабочее давление.

Режим Eco

Используется наиболее экономичный температурный режим работы прибора (макс. 60 °С).

Режим работы с горячей водой/паром

Мы рекомендуем следующие температуры мойки:

- Легкие загрязнения
30-50 °С
- Загрязнения, содержащие белок, напр., в пищевой промышленности
макс. 60 °С
- Мойка автомобилей, машин
60-90 °С
- Расконсервация, загрязнения с высоким содержанием жиров
100-110 °С

- Разморозка заполнителей, частотная очистка фасадов до 140 °С

Работа с горячей водой

⚠ **ОПАСНОСТЬ**

Опасность ожогов!

- Установите выключатель прибора на нужную температуру.

Работа с паром

⚠ **ОПАСНОСТЬ**

Опасность ожога! При рабочих температурах более 98 °С рабочее давление не должно превышать 3,2 МПа (32 бар).

Поэтому необходимо обязательное принятие следующих мер:

⚠

- **Заменить форсунку высокого давления (нержавеющая сталь) на паровую форсунку (латунь, № детали см. в разделе "Технические данные").**
- Полностью откройте регулятор подачи воды/давления на ручном пистолете-распылителе, направление + до упора.
- Настроить рабочее давление на регуляторе давления/количества на насосе на минимальную величину.
- Установите выключатель прибора на мин. 100 °С.

Перерыв в работе

- Зафиксировать пистолет-распылитель, передвинув предохранительный фиксатор вперед.

После эксплуатации с моющим средством

- Дозирующий клапан моющего средства установить на „0“.
- Установите выключатель аппарата на ступень 1 (режим работы с холодной водой).
- Промыть аппарат при открытом клапане пистолета-распылителя минимум 1 минуту.

Выключение аппарата

⚠ **ОПАСНОСТЬ**

Опасность ожога горячей водой! После эксплуатации с горячей водой или паром устройство в целях охлаждения должно поработать при открытом пистолете в течение не менее двух минут с приемлением холодной воды.

- Закрыть подачу воды.
- Открыть ручной пистолет-распылитель.
- Включить насос с помощью выключателя прибора и дать ему поработать 5-10 секунд.
- Закрыть пистолет-распылитель.
- Перевести переключатель в положение "0/OFF".
- Вытаскивайте штепсельную вилку из розетки только сухими руками.
- Отсоедините водоснабжение.
- Включить пистолет-распылитель, пока аппарат не освободится от давления.
- Зафиксировать пистолет-распылитель, передвинув предохранительный фиксатор вперед.

Хранение прибора

- Зафиксируйте струйную трубку в креплении крышки прибора.
- Смотайте шланг высокого давления и электрический провод и повесте на держатели.

Прибор с барабаном для шланга:

- Перед намоткой разложите шланг высокого давления в вытянутом виде.
- Вращайте кривошипную рукоятку по часовой стрелке (в направлении стрелки).

Указание: Не перегибайте шланг высокого давления и электрический провод.

Защита от замерзания

ВНИМАНИЕ

Опасность повреждения! Мороз разрушает устройство, если из него полностью не удалена вода.

→ Поставьте прибор на хранение в защищенном от мороза помещении.

Если прибор подключен к дымоходу, следует выполнять следующие указания:

ВНИМАНИЕ

Опасность повреждения за счет холодного воздуха, поступающего через дымоход.

→ При наружной температуре ниже 0 °C отсоедините прибор от дымохода.

Если хранение в месте, защищенном от мороза, невозможно, прибор следует вывести из эксплуатации.

Вывод из эксплуатации

При длительных паузах в эксплуатации или в случае невозможности хранения в месте, защищенном от мороза:

→ Опорожните бак для моющего средства.

→ Слить воду.

→ Промывка прибора антифризом.

Слив воды

→ Отвинтите шланг подачи воды и шланг высокого давления.

→ Отсоедините подающий провод, отвернув его от дна котла и освободив нагревательный змеевик.

→ Оставьте прибор включенным в течение не более 1 минуты до тех пор, пока насос и трубопроводы не опорожнятся.

Прополоскать аппарат антифризом

Указание: Соблюдайте инструкции по использованию антифриза.

→ Залейте в бак с поплавком обычный антифриз.

→ Включить аппарат (без горелки), пока он полностью не прополоскается.

В результате этого также достигается определенная антикоррозионная защита.

Хранение

△ ОСТОРОЖНО

Опасность травмы и повреждения!

Обратить внимание на вес устройства при хранении.

Транспортировка

Рис. 13

ВНИМАНИЕ

Опасность повреждения! При погрузке устройства с применением вилочного погрузчика обратить внимание на рукояток.

ВНИМАНИЕ

Во время транспортировки обеспечить защиту спускового рычага от повреждения.

△ ОСТОРОЖНО

Опасность травмы и повреждения!

Обратить внимание на вес устройства при транспортировке.

→ При перевозке аппарата в транспортных средствах следует учитывать действующие местные государственные нормы, направленные на защиту от скольжения и опрокидывания.

Уход и техническое обслуживание

△ ОПАСНОСТЬ

Опасность получения травмы от случайно запущенного устройства и удара электрическим током. Перед проведением любых работ на устройстве следует выключить устройство и извлечь штепсельную вилку из розетки.

→ Закрыть подачу воды.

→ Открыть ручной пистолет-распылитель.

→ Включить насос с помощью выключателя прибора и дать ему поработать 5-10 секунд.

→ Закрыть пистолет-распылитель.

→ Перевести переключатель в положение "0/OFF".

→ Вытаскивайте штепсельную вилку из розетки только сухими руками.

- Отсоедините водоснабжение.
- Удерживайте ручной пистолет-распылитель включенным до тех пор, пока в приборе не выровняется давление.
- Зафиксировать пистолет-распылитель, передвинув предохранительный фиксатор вперед.
- Дать аппарату остыть.

Информацию о проведении регулярной инспекции техники безопасности или заключении договора о техническом обслуживании можно получить в специализированной торговой организации фирмы Kärcher.

Периодичность технического обслуживания

Каждую неделю

- Очистить сетчатый фильтр подключения подачи воды.
- Очистить фильтр тонкой очистки.
- Очистить топливный фильтр.
- Проверьте уровень масла.

ВНИМАНИЕ

Опасность повреждения! В случае помутнения масла немедленно свяжитесь с сервисной службой фирмы Kärcher.

Ежемесячно

- Очистите сетчатый фильтр в системе предохранения от отсутствия воды.
- Очистить фильтр во всасывающем шланге моющего средства.

Каждые 500 часов работы, не реже раза в год

- Замена масла.
- Техническое обслуживание устройства может осуществлять сервисная служба.

Самое позднее - периодически на протяжении 5 лет

- Провести испытание под давлением согласно инструкциям производителя.

Работы по техническому обслуживанию

Очистка сетчатого фильтра подключения подачи воды

- Удалите сетку.
- Промойте сетку в воде и установите на место.

Очистка фильтра тонкой очистки

- Освободить аппарат от давления.
- Отвинтить фильтр тонкой очистки, расположенный в головной части насоса.
- Демонтировать фильтр тонкой очистки и вынуть патрон фильтра.
- Очистить патрон фильтра чистой водой или сжатым воздухом.
- Снова собрать в обратной последовательности.

Очистка топливного фильтра

- Выколотить топливный фильтр. Топливо не должно попасть в окружающую среду.

Очистка сетчатого фильтра в системе предохранения от отсутствия воды

- Выдавить зажим и вытянуть шланг (система эластичного демпфирования) системы предохранения от отсутствия воды.
- Выньте сетку.

Указание: При необходимости прибл. на 5 мм заверните винт M8 и при помощи него выньте сетку.

- Промойте сетку в воде.
- Вставьте сетку.
- Полностью вставить присоединительный патрубок для шланга в систему предохранения от отсутствия воды и зафиксировать при помощи зажима.

Очистка фильтра во всасывающем шланге моющего средства

- Вытяните штуцер всоса моющего средства.
- Промойте фильтр в воде и установите на место.

Замена масла

- Приготовьте маслосборник объемом ок. 1 л.
- Отверните винт сливного отверстия.

Утилизируйте масло без ущерба для окружающей среды или сдайте в пункт утилизации.

- Снова затяните винт сливного отверстия.
- Медленно долейте масла до отметки "MAX".

Указание: Пузырьки воздуха должны выйти.

Вид и количество масла указаны в разделе "Технические данные".

Помощь в случае неполадок

⚠ ОПАСНОСТЬ

Опасность получения травмы от случайно запущенного устройства и удара электрическим током. Перед проведением любых работ на устройстве следует выключить устройство и извлечь штепсельную вилку из розетки.

Мигает контрольная лампочка направления вращения (только 3-х фазные устройства)

Рис. 14

- Поменять местами полюсы на штепсельной вилке.

Контрольная лампа готовности к эксплуатации гаснет

- Нет напряжения в сети, см. "Прибор не работает".

Контрольная лампочка "Тех. обслуживание"

Светится контрольная лампочка "Тех. обслуживание"

- Недостаточная подача масла
- Залить масло.

мигает 1 раз

- Недостаток воды
- Проверить элемент подключения воды, проверить подающий трубопровод.
- Течь в системе высокого давления
- Проверьте систему высокого давления и соединения на плотность.

мигает 2 раза

- Ошибка в подаче питания или слишком высокое потребление электроэнергии двигателем.
- Проверить подключение сети питания и предохранители.
- Поставить в известность сервисную службу.

мигает 3 раза

- Перегрузка/перегрев мотора
- Перевести переключатель в положение "0/OFF".
- Дайте прибору остыть.
- Включить аппарат.
- Неисправность возникла вновь.
- Поставить в известность сервисную службу.

мигает 4 раза

- Сработал ограничитель температуры отработанных газов.
- Перевести переключатель в положение "0/OFF".
- Дайте прибору остыть.
- Включить аппарат.
- Неисправность возникла вновь.
- Поставить в известность сервисную службу.

Мигает 5 раз

- Склеилось герконовое реле системы предохранения от отсутствия воды или застрял магнитный поршень.
- Поставить в известность сервисную службу.

Мигает 6 раз

- Датчик огня отключил горелку.
- Поставить в известность сервисную службу.

Светится контрольная лампа топлива

- Топливный бак пуст.
- Заправка топливом.

Светится контрольная лампочка "Уход за системой"

- Пустая бутылка со средством для ухода за системой.
- Заменить бутылку со средством для ухода за системой.

Горит контрольная лампочка

- Бак чистящего средства пуст.
- Залейте моющее средство.

Прибор не работает

- Отсутствие напряжения
- Проверьте подключение к электросети/подачу питания.

Прибор не набирает давление

- Воздух в системе
Удалите воздух из насоса:
 - Дозирующий клапан моющего средства установить на „0“.
 - При открытом пистолете несколько раз включите и выключите прибор.
 - Выкрутить и закрутить регулятор давления/количества на насосе при открытом ручном пистолете-распылителе.

Указание: Путем демонтажа шланга высокого давления из элемента подключения высокого давления процесс вытяжки ускоряется.

- Если емкость для моющего средства пуста, наполните.
- Проверьте подключения и трубопроводы.
- Давление установлено на уровне "MIN"
- Установите давление на уровень "MAX".
- Засорился сетчатый фильтр подачи воды
- Очистить ситечко.

- Прочистить складчатый фильтр, при необходимости заменить.
- Подаваемое количество воды слишком низкое
- Проверить объем подачи воды (см. раздел "Технические данные").

Прибор протекает, вода капает из нижней части прибора

- Насос негерметичен
- Указание:** Допускаются 3 капли в минуту.
- При сильной протечке проверить аппарат в сервисе по обслуживанию клиентов.

Прибор при подключенном ручном пистолете-распылителе постоянно включается и выключается

- Течь в системе высокого давления
- Проверьте систему высокого давления и соединения на плотность.

Прибор не всасывает моющее средство

- Оставьте прибор работать при открытом клапане-дозаторе моющего средства и закрытой подаче воды до тех пор, пока полностью не будет опорожнен бак с поплавком и давление не снизится до отметки "0".
 - Снова откройте подачу воды.
- Если насос до сих пор не всасывает моющее средство, это может иметь следующие причины:
- Фильтр во всасывающем шланге моющего средства загрязнен
 - Чистка фильтра.
 - Обратный клапан залипает
 - Снимите шланг для моющего средства и освободите обратный клапан при помощи тупого предмета.

Горелка не загорается

- Топливный бак пуст.
- Заправка топливом.
- Недостаток воды
- Проверить элемент подключения воды, проверить подающий трубопровод.
- Очистите сетчатый фильтр в системе предохранения от отсутствия воды.
- Топливный фильтр загрязнен
- Замените топливный фильтр.
- Отсутствие искры зажигания
- Если при эксплуатации через смотровое стекло не видна искра зажигания, поручите осмотр прибора сервисной службе.

Установленная температура при эксплуатации с горячей водой не достигается

- Рабочее давление/производительность слишком высоко/а
- Установить рабочее давление и производительность на регуляторе давления/количества на насосе.
- Закопченный нагревательный змеевик
- Поручите удаление копоти сервисной службе.

Сервисная служба

Если неисправность не удается устранить, прибор необходимо отправить на проверку в сервисную службу.

Гарантия

В каждой стране действуют соответственно гарантийные условия, изданные уполномоченной организацией сбыта нашей продукции в данной стране. Возможные неисправности прибора в течение гарантийного срока мы устраняем бесплатно, если причина заключается в дефектах материалов или ошибках при изготовлении. В случае возникновения претензий в течение гарантийного срока просьба обращаться, имея при себе чек о покупке, в торговую организацию, продавшую вам прибор или в ближайшую уполномоченную службу сервисного обслуживания.

Дата выпуска отображается на заводской табличке в закодированном виде. При этом отдельные цифры имеют следующее значение::

Пример: 30190
3 год выпуска
0 столетие выпуска
1 десятилетие выпуска
9 вторая цифра месяца выпуска
0 первая цифра месяца выпуска

Таким образом, в данном примере код 30190 означает дату выпуска 09/(2)013.

Принадлежности и запасные детали

Указание: При подключении аппарат к камину или в том случае, если аппарат не виден, рекомендуется установка датчика пламени (опция).

Используйте оригинальные принадлежности и запчасти — только они гарантируют безопасную и бесперебойную работу устройства.

Информацию о принадлежностях и запчастях вы можете найти на сайте www.kaercher.com.

Заявление о соответствии EU

Настоящим мы заявляем, что нижеуказанный прибор по своей концепции и конструкции, а также в осуществленном и допущенном нами к продаже исполнении отвечает соответствующим основным требованиям по безопасности и здоровью согласно директивам EU. При внесении изменений, не согласованных с нами, данное заявление теряет свою силу.

Продукт высоконапорный моющий прибор

Тип: 1.169-xxx

Тип: 1.170-xxx

Тип: 1.173-xxx

Тип: 1.174-xxx

Основные директивы EU

2014/68/EU

2006/42/EC (+2009/127/EC)

2014/30/EU

2000/14/EC

Категория узла

II

Способ соответствия

Модуль H

Нагревательный змеевик

Оценка соответствия модуля H

Предохранительный клапан

Оценка соответствия Ст. 4 абз. 3

Блок управления

Оценка соответствия модуля H

различные трубопроводы

Оценка соответствия Ст. 4 абз. 3

Примененные гармонизированные нормы

EN 60335-1

EN 60335-2-79

EN 55014-1: 2006+A1: 2009+A2: 2011

EN 55014-2: 2015

EN 61000-3-2: 2014

EN 62233: 2008

HDS 7/16, HDS 8/18-4, HDS 9/17-4:

EN 61000-3-3: 2013

HDS 6/10, HDS 6/12, HDS 6/14, HDS 6/14-4,

HDS 8/17:

EN 61000-3-11: 2000

Название ответственного представителя:

Для 2014/68/EU

TÜV Rheinland Industrie Service GmbH

Am Grauen Stein

51105 Köln

Код 0035

Примененный порядок оценки соответствия

2000/14/EC: Приложение V

Уровень мощности звука dB(A)

HDS 6/10

Измерено: 91

Гарантировано: 94

HDS 6/12

Измерено: 91

Гарантировано: 94

HDS 6/14

Измерено: 91

Гарантировано: 94

HDS 6/14-4

Измерено: 88

Гарантировано: 91

HDS 7/16

Измерено: 92

Гарантировано: 95

HDS 8/17

Измерено: 93

Гарантировано: 96

HDS 8/18-4

Измерено: 87

Гарантировано: 90

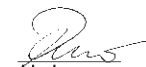
HDS 9/17-4

Измерено: 88

Гарантировано: 91

5.957-989

Нижеподписавшиеся лица действуют по поручению и по доверенности руководства предприятия.



H. Jenner
CEO



S. Reiser
Head of Approval

уполномоченный по документации:
S. Reiser

Alfred Kaercher GmbH & Co. KG

Alfred-Kaercher-Str. 28 - 40

71364 Winnenden (Germany)

Тел.: +49 7195 14-0

Факс: +49 7195 14-2212

Winnenden, 2016/01/01

Технические данные

		HDS 6/10	HDS 6/12	HDS 6/14
Электропитание				
Напряжение	В	100	230-240	230
Вид тока	Гц	1~ 50	1~ 50	1~ 50
Потребляемая мощность	кВт	2,9	3,0	3,6
Предохранитель (инертный)	А	30	13	16
Тип защиты	--	IPX5	IPX5	IPX5
Класс защиты	--	I	I	I
Максимально допустимое сопротивление сети	Ом	0.3710	0.3710	0.3710
Подключение водоснабжения				
Температура подаваемой воды (макс.)	°С	30	30	30
Количество подаваемой воды (мин.)	л/ч (л/мин)	800 (13,3)	800 (13,3)	800 (13,3)
Высота восоа из открытого бака (20 °С)	м	0,5	0,5	0,5
Давление напора (макс.)	МПа (бар)	1 (10)	1 (10)	1 (10)
Данные о производительности				
Производительность при работе с водой	л/ч (л/мин)	240-560 (4-9,3)	240-560 (4-9,3)	240-560 (4-9,3)
Рабочее давление воды (со стандартной форсункой)	МПа (бар)	3-10 (30-100)	3-12 (30-120)	3-14 (30-140)
Макс. рабочее давление (предохранительный клапан)	МПа (бар)	12 (120)	15 (150)	17 (170)
Производительность при работе с паром	л/ч (л/мин)	240-290 (4-4,8)	240-290 (4-4,8)	240-290 (4-4,8)
Макс. рабочее давление воды (со стандартной форсункой)	МПа (бар)	3,2 (32)	3,2 (32)	3,2 (32)
№ детали паровой форсунки	--	2.114-000.0	2.114-000.0	2.114-000.0
Макс. рабочая температура горячей воды	°С	98	98	98
Рабочая температура при работе с паром	°С	155	155	155
Всасывание моющего средства	л/ч (л/мин)	0-33,6 (0-0,56)	0-33,6 (0-0,56)	0-33,6 (0-0,56)
Мощность горелки	кВт	43	43	43
Максимальный расход топлива	кг/ч	3,5	3,5	3,5
Сила отдачи ручного пистолета-распылителя (макс.)	Н	21,8	25,6	25,6
Размер стандартной форсунки	--	043	042	036
Значение установлено согласно EN 60335-2-79				
Уровень шума				
Уровень шума дБ _а	дБ(А)	76	76	76
Опасность К _{рА}	дБ(А)	3	3	3
Уровень мощности шума L _{WA} + опасность K _{WA}	дБ(А)	94	94	94
Значение вибрации рука-плечо				
Ручной пистолет-распылитель	м/с ²	2,7	2,7	2,7
Струйная трубка	м/с ²	5,4	5,4	5,4
Опасность К	м/с ²	0,3	0,3	0,3
Рабочие вещества				
Топливо	--	Мазут EL или дизельное топливо	Мазут EL или дизельное топливо	Мазут EL или дизельное топливо
Объем масла	л	0,3	0,3	0,3
Вид масла	--	0W40	0W40	0W40
Размеры и массы				
Длина x ширина x высота	мм	1060 x 650 x 920	1060 x 650 x 920	1060 x 650 x 920
Типичный рабочий вес, С	кг	108,1	108,1	108,1
Типичный рабочий вес, СХ	кг	--	--	111
Топливный бак	л	15,5	15,5	15,5
Бак для моющего средства	л	15,5	15,5	15,5

		HDS 6/14-4	HDS 7/16	HDS 7/16
Электропитание				
Напряжение	В	230	400	230
Вид тока	Гц	1~ 50	3~ 50	3~ 50
Потребляемая мощность	кВт	3,6	4,7	4,7
Предохранитель (инертный)	А	16	16	16
Тип защиты	--	IPX5	IPX5	IPX5
Класс защиты	--	I	I	I
Максимально допустимое сопротивление сети	Ом	0.3617	--	--
Подключение водоснабжения				
Температура подаваемой воды (макс.)	°С	30	30	30
Количество подаваемой воды (мин.)	л/ч (л/мин)	800 (13,3)	900 (15)	900 (15)
Высота восоа из открытого бака (20 °С)	м	0,5	0,5	0,5
Давление напора (макс.)	МПа (бар)	1 (10)	1 (10)	1 (10)
Данные о производительности				
Производительность при работе с водой	л/ч (л/мин)	240-560 (4-9,3)	270-660 (4,5-11)	270-660 (4,5-11)
Рабочее давление воды (со стандартной форсункой)	МПа (бар)	3-14 (30-140)	3-16 (30-160)	3-16 (30-160)
Макс. рабочее давление (предохранительный клапан)	МПа (бар)	17 (170)	19,5 (195)	19,5 (195)
Производительность при работе с паром	л/ч (л/мин)	240-290 (4-4,8)	270-305 (4,5-5,1)	270-305 (4,5-5,1)
Макс. рабочее давление воды (со стандартной форсункой)	МПа (бар)	3,2 (32)	3,2 (32)	3,2 (32)
№ детали паровой форсунки	--	2.114-000.0	2.114-001.0	2.114-001.0
Макс. рабочая температура горячей воды	°С	98	98	98
Рабочая температура при работе с паром	°С	155	155	155
Всасывание моющего средства	л/ч (л/мин)	0-33,6 (0-0,56)	0-39,6 (0-0,66)	0-39,6 (0-0,66)
Мощность горелки	кВт	43	51	51
Максимальный расход топлива	кг/ч	3,5	4,1	4,1
Сила отдачи ручного пистолета-распылителя (макс.)	Н	25,6	32,4	32,4
Размер стандартной форсунки	--	035	040	040
Значение установлено согласно EN 60335-2-79				
Уровень шума				
Уровень шума дБ _а	дБ(А)	73	77	77
Опасность К _{рА}	дБ(А)	3	3	3
Уровень мощности шума L _{WA} + опасность К _{WA}	дБ(А)	91	95	95
Значение вибрации рука-плечо				
Ручной пистолет-распылитель	м/с ²	7,4	2,6	2,6
Струйная трубка	м/с ²	5,3	4,2	4,2
Опасность К	м/с ²	0,3	0,3	0,3
Рабочие вещества				
Топливо	--	Мазут EL или дизельное топливо	Мазут EL или дизельное топливо	Мазут EL или дизельное топливо
Объем масла	л	0,7	0,3	0,3
Вид масла	--	0W40	SAE 90	SAE 90
Размеры и массы				
Длина x ширина x высота	мм	1060 x 650 x 920	1060 x 650 x 920	1060 x 650 x 920
Типичный рабочий вес, С	кг	118,6	118,1	118,1
Типичный рабочий вес, СХ	кг	121,5	121	121
Топливный бак	л	15,5	15,5	15,5
Бак для моющего средства	л	15,5	15,5	15,5

		HDS 8/17	HDS 8/18-4	HDS 9/17-4
Электропитание				
Напряжение	В	400	230	400
Вид тока	Гц	3~ 50	3~ 50	3~ 50
Потребляемая мощность	кВт	5,7	5,7	6,0
Предохранитель (инертный)	А	16	16	16
Тип защиты	--	IPX5	IPX5	IPX5
Класс защиты	--	I	I	I
Максимально допустимое сопротивление сети	Ом	0.2638	--	--
Подключение водоснабжения				
Температура подаваемой воды (макс.)	°С	30	30	30
Количество подаваемой воды (мин.)	л/ч (л/мин)	1000 (16,7)	1000 (16,7)	1100 (18,3)
Высота всоса из открытого бака (20 °С)	м	0,5	0,5	0,5
Давление напора (макс.)	МПа (бар)	1 (10)	1 (10)	1 (10)
Данные о производительности				
Производительность при работе с водой	л/ч (л/мин)	290-760 (4,8-12,7)	300-800 (5-13,3)	350-900 (5,8-15)
Рабочее давление воды (со стандартной форсункой)	МПа (бар)	3-17 (30-170)	3-18 (30-180)	3-17 (30-170)
Макс. рабочее давление (предохранительный клапан)	МПа (бар)	20,5 (205)	21,5 (215)	20,5 (205)
Производительность при работе с паром	л/ч (л/мин)	290-340 (4,8-5,7)	300-350 (5-5,8)	350-400 (5,8-6,7)
Макс. рабочее давление воды (со стандартной форсункой)	МПа (бар)	3,2 (32)	3,2 (32)	3,2 (32)
№ детали паровой форсунки	--	2.114-002.0	2.114-002.0	2.114-004.0
Макс. рабочая температура горячей воды	°С	98	98	98
Рабочая температура при работе с паром	°С	155	155	155
Всасывание моющего средства	л/ч (л/мин)	0-45,6 (0-0,76)	0-48 (0-0,8)	0-54 (0-0,9)
Мощность горелки	кВт	58	61	69
Максимальный расход топлива	кг/ч	4,7	5,0	5,6
Сила отдачи ручного пистолета-распылителя (макс.)	Н	39,8	41,4	45,7
Размер стандартной форсунки	--	045	043	054
Значение установлено согласно EN 60335-2-79				
Уровень шума				
Уровень шума дБ _а	дБ(А)	79	73	74
Опасность К _{РА}	дБ(А)	3	3	3
Уровень мощности шума L _{WA} + опасность K _{WA}	дБ(А)	96	90	91
Значение вибрации рука-плечо				
Ручной пистолет-распылитель	м/с ²	2,0	3,4	3,6
Струйная трубка	м/с ²	2,7	3,4	2,3
Опасность К	м/с ²	0,3	0,3	0,3
Рабочие вещества				
Топливо	--	Мазут EL или дизельное топливо	Мазут EL или дизельное топливо	Мазут EL или дизельное топливо
Объем масла	л	0,3	0,7	0,7
Вид масла	--	SAE 90	SAE 90	SAE 90
Размеры и массы				
Длина x ширина x высота	мм	1060 x 650 x 920	1060 x 650 x 920	1060 x 650 x 920
Типичный рабочий вес, С	кг	121,1	126,1	131,4
Типичный рабочий вес, СХ	кг	124	129	134,3
Топливный бак	л	15,5	15,5	15,5
Бак для моющего средства	л	15,5	15,5	15,5

Периодические проверки

Указание: Необходимо придерживаться рекомендуемых сроков проверки, соответствующих национальным требованиям страны эксплуатационника.

Дата проведения проверки:	Внешний осмотр	Внутренний осмотр	Испытание на прочность
Имя	Подпись лица, прошедшего обучение/ дата	Подпись лица, прошедшего обучение/ дата	Подпись лица, прошедшего обучение/ дата
Имя	Подпись лица, прошедшего обучение/ дата	Подпись лица, прошедшего обучение/ дата	Подпись лица, прошедшего обучение/ дата
Имя	Подпись лица, прошедшего обучение/ дата	Подпись лица, прошедшего обучение/ дата	Подпись лица, прошедшего обучение/ дата
Имя	Подпись лица, прошедшего обучение/ дата	Подпись лица, прошедшего обучение/ дата	Подпись лица, прошедшего обучение/ дата
Имя	Подпись лица, прошедшего обучение/ дата	Подпись лица, прошедшего обучение/ дата	Подпись лица, прошедшего обучение/ дата
Имя	Подпись лица, прошедшего обучение/ дата	Подпись лица, прошедшего обучение/ дата	Подпись лица, прошедшего обучение/ дата



A készülék első használata előtt olvassa el ezt az eredeti használati utasítást, ez alapján járjon el és tartsa meg a későbbi használatra vagy a következő tulajdonos számára.

- Az első üzembevétel előtt mindenképpen olvassa el az 5.951-949.0 sz. biztonsági utasításokat!
- Szállítási sérülések esetén azonnal tájékoztassa a kereskedőt.
- A csomagolás tartalmát kicsomagolásakor ellenőrizni kell. A szállítási terjedelmet lásd az 1. ábrán

Tartalomjegyzék

Környezetvédelem	HU	1
Veszély fokozatok	HU	1
Áttekintés	HU	2
Szimbólumok a készüléken . .	HU	3
Rendeltetésszerű használat . .	HU	3
Biztonsági tanácsok	HU	3
Biztonsági berendezések	HU	4
Üzembevétel	HU	4
Használat	HU	7
Tárolás	HU	10
Szállítás	HU	10
Ápolás és karbantartás	HU	10
Segítség üzemzavar esetén . .	HU	11
Garancia	HU	13
Tartozékok és alkatrészek	HU	13
EU konformitási nyilatkozat . . .	HU	14
Műszaki adatok	HU	15
Ismétlődő ellenőrzések	HU	18

Környezetvédelem



A csomagolási anyagok újrahasznosíthatók. Kérjük, ne dobja a csomagolást a házi szemétkbe, hanem vigye el egy újrahasznosító helyre.



A használt készülékek értékes újrahasznosítható anyagokat tartalmaznak, amelyeket újrahasznosító helyen kell elhelyezni. Az elemeknek, olajnak és hasonló anyagoknak nem szabad a környezetbe kerülni. Ezért kérjük, a használt készülékeket megfelelő gyűjtőrendszeren keresztül távolítsa el.

Kérjük, a motorolajat, fűtőolajat és benzint ne hagyja a környezetbe jutni. Kérjük, óvja a padlózatot és a fáradt olajat környezetkímélő módon távolítsa el.

Megjegyzések a tartalmazott anyagokkal kapcsolatban (REACH)

Aktuális információkat a tartalmazott anyagokkal kapcsolatban a következő címen talál:

www.kaercher.com/REACH

Veszély fokozatok

⚠ **VESZÉLY**

Közvetlenül fenyegető veszélyre való figyelmeztetés, amely súlyos testi sérüléshez vagy halálhoz vezet.

⚠ **FIGYELMEZTETÉS**

Lehetséges veszélyes helyzetre való figyelmeztetés, amely súlyos testi sérüléshez vagy halálhoz vezethet.

⚠ **VIGYÁZAT**

Figyelmeztetés esetlegesen veszélyes helyzetre, amely könnyű sérüléshez vezethet.

FIGYELEM

Lehetséges veszélyes helyzetre való figyelmeztetés, amely anyagi kárhoz vezethet.

Áttekintés

Készülék elemek

1. ábra

- 1 Tartó a sugárcsőhöz
- 2 Manométer
- 3 Tisztítószer szívócső nyílása
- 4 Markolat mélyedés (két oldali)
- 5 Vízcsatlakozás szűrővel
- 6 Vízcsatlakozási készlet
- 7 EASY!Lock magasnyomású csatlakozó
- 8 EASY!Lock magasnyomású tömlő
- 9 EASY!Lock sugárcső
- 10 Magasnyomású fúvóka (nemesacél)
- 11 Gőzfúvóka (sárgaréz)
- 12 Tisztítószer betöltési nyílása
- 13 Vezető görgő rögzítőfékkel
- 14 Üzemanyag szűrő
- 15 Biztosítókár
- 16 Elektromos ellátó vezeték
- 17 Kar
- 18 Szerszámtáska (csak HDS C)
- 19 Kézi szórópisztoly biztonsági rögzítője
- 20 EASY!Lock kézi szórópisztoly
- 21 Nyomás-/mennyiség szabályozása a kézi szórópisztolyon
- 22 Üzemanyag betöltési nyílás
- 23 Tisztítószer-adagoló szelep
- 24 Kezelőpult
- 25 Tartótálca a kézi szórópisztolyhoz
- 26 A tömlődob összekötőcsöve (csak HDS CX)
- 27 Fellépő mélyedés
- 28 Tömlődob (csak HDS CX)
- 29 Kézi forgatókar a tömlődobhoz (csak HDS CX)
- 30 Fogantyú
- 31 Típus tábla
- 32 Ház fedelének zárja
- 33 Tartozékok tartó rekesze
- 34 Égőfej
- 35 Tartótálca a sugárcsőhöz
- 36 Készülék fedél
- 37 Rendszer ápoló Advance RM 110/ RM 111
- 38 A szivattyú nyomás-/mennyiség szabályozása
- 39 Olajtartály

- 40 Olaj leengedési csavar
- 41 A tisztítószer felszívás visszacsapó szelepe
- 42 Tisztítószer-szívócső szűrővel
- 43 Tüzelőanyag szűrő
- 44 Rögzítőkapocs
- 45 A vízhiány-biztosíték tömlője (szoft-tompító rendszer)
- 46 Vízhiány biztosíték
- 47 Vízhiány biztosíték szűrője
- 48 Finomszűrő (víz)
- 49 Úszótartály

Kezelőpult

2. ábra

- A Készülékkapcsoló
- 1 Forgásirány kontroll lámpája (csak 3 fázisú készülékek)
 - 2 Kontroll lámpa üzemkész állapot
 - 3 Kontroll lámpa tüzelőanyag
 - 4 Szerviz kontroll lámpája
 - 5 Kontroll lámpa tisztítószer
 - 6 Rendszer ápoló kontroll lámpája

Szín megjelölés

- A tisztítási folyamat kezelő elemei sárgák.
- A karbantartás és szerviz kezelő elemei világos szürkék.

Szimbólumok a készüléken



A magasnyomású vízszugár nem rendeltetésszerű használat esetén veszélyes lehet. A vízszugarat soha ne irányítsa személyek, állatok, aktív elektromos szerelvények vagy maga a készülék felé.

	Áramütés veszélye! A berendezéssel csak villamos szakember vagy arra felhatalmazott szakképzett személyzet dolgozhat.
	Égési sérülésveszély forró felületek által!
	Fulladási veszély! A szennygázt ne lélegezze be.

Rendeltetésszerű használat

Következők tisztítására szolgál: Gépek, járművek, építmények, szerszámok, homlokzatok, teraszok, kerti szerszámok, stb.

⚠ VESZÉLY

Sérülésveszély! Benzinkutaknál vagy más veszélyes területeken való használat esetén vegye figyelembe a megfelelő biztonsági előírásokat.

Kérem, ásványolajat tartalmazó szennyvizet ne engedjen a földbe, vizekbe vagy a csatornába. Motormosást vagy alapzatmosást ezért kérjük, hogy csak erre alkalmas, olajleválasztóval ellátott, helyen végezzen.

A vízminőség követelményei:

FIGYELEM

Magasnyomású anyagként csak tiszta vizet szabad használni. Szennyeződések idő előtti kopáshoz vagy lerakódáshoz vezetnek a készülékben és a tartozékokban.

Ha újrahasznosított vizet használnak, akkor a következő határértékeket nem szabad átlépni.

pH-érték	6,5...9,5
elektromos vezetőképesség *	a friss víz vezetőképessége +1200 µS/cm
ülepíthető anyagok **	< 0,5 mg/l
leszűrhető anyagok ***	< 50 mg/l
Szénhidrogének	< 20 mg/l
Klorid	< 300 mg/l
Szulfát	< 240 mg/l
kalcium	< 200 mg/l
Összkeménység	< 28 °dH < 50 °TH < 500 ppm (mg CaCO ₃ /l)
Vas	< 0,5 mg/l
Mangán	< 0,05 mg/l
Réz	< 2 mg/l
Aktív klór	< 0,3 mg/l
kellemetlen szagoktól mentes	
* Maximum összesen 2000 µS/cm	
** próbatérfogat 1 l, ülepítési idő 30 perc	
*** abrazív anyagok nélkül	

Biztonsági tanácsok

- Vegye figyelembe az adott nemzeti törvényhozó folyadék sugárszóró berendezésekre vonatkozó előírásait.
- Vegye figyelembe az adott nemzeti törvényhozó balesetmegelőzésre vonatkozó előírásait. A folyadék sugárszóró berendezéseket rendszeresen ellenőrizni kell, és az ellenőrzés eredményét írásban rögzíteni kell.
- A készülék melegítő berendezése tüzelőberendezés. A tüzelőberendezéseket rendszeresen ellenőrizni kell az adott nemzeti törvényhozó előírásai alapján.

- A nemzeti előírásoknak megfelelően a magashozmáshú tiszttóberendézést ipari használat esetén előszór egy erre jogosult személynek kell üzembe helyezni. KÄRCHER ezt az első üzembevételt elvégezte és dokumentálta Önnek. Ezt a dokumentációt kérésre a KÄRCHER partnerén keresztül kaphatja meg. Kérjük, a dokumentáció kérésékor készítse elő a készülék alkatrészes gyártási számát.
- Utalunk arra, hogy a készüléket a nemzeti előírásoknak megfelelően rendszeresen egy erre jogosult személynek ellenőrizni kell. Kérjük, ezzel forduljon KÄRCHER partneréhez.
- A készüléken/tartozékokon nem szabad változtatásokat végrehajtani.

Biztonsági berendezések

A biztonsági berendezések a felhasználó védelmét szolgálják és nem szabad őket hatályon kívül helyezni vagy működésükben megkerülni.

Túlfolyószelep két nyomáskapcsolóval

- A vízmennyiség csökkentése a szivattyúfejen vagy a szervópress szabályozóval kinyitja a túlfolyószelepet és a víz egy része visszafolyik a szivattyú szívó oldalához.
 - Ha a kézi szórópisztolyt lezárja, úgy hogy a teljes víz visszafolyik a szivattyú szívó oldalához, akkor a túlfolyószelepenél lévő nyomás kapcsoló lekapcsolja a szivattyút.
 - Ha a kézi szórópisztolyt ismét megnyitja, akkor a hengerfejnél a nyomás kapcsoló a szivattyút ismét bekapcsolja.
- A túlfolyószelep gyárilag van beállítva és leplombálva. Beállítást csak a szerviz végezhet.

Biztonsági szelep

- A biztonsági szelep kinyílik, ha a túlfolyószelep ill. a nyomás kapcsoló meghibásodik.

A biztonsági szelep gyárilag van beállítva és leplombálva. Beállítást csak a szerviz végezhet.

Vízhiány biztosíték

- A vízhiány biztosíték megakadályozza, hogy az égőfej vízhiány esetén bekapcsoljon.
- Egy szűrő megakadályozza a biztosíték szennyeződését és ezt rendszeresen tisztítani kell.

Füstgáz hőmérséklet korlátozó

- A füstgáz hőmérséklet korlátozó túl magas füstgáz hőmérséklet elérése esetén kikapcsolja a készüléket.

Üzembevétel

⚠ FIGYELMEZTETÉS

Sérülésveszély! A készüléknek, a tartozékoknak, a vezetékeknek és a csatlakozásoknak kifogástalan állapotban kell lenniük. Ha a készülék állapota nem kifogástalan, akkor nem szabad használni.

→ Rögzítőfék rögzítése.

Fogantyú felszerelése

3. ábra

A csavarok meghúzási nyomatéka: 6,5-7,0 Nm

Szerszámtáska felszerelése (csak HDS C)

4. ábra

- Akassza be a szerszámtáskát a készüléken található felső rögzítő pecekbe.
- Hajtsa le a szerszámtáskát és pattintsa be.
- A szerszámtáskát 2 csavarral rögzítse (meghúzási nyomaték: 6,5-7,0 Nm).

Megjegyzés: 2 csavar marad meg.

Tömlődob felszerelése (csak HDS CX)

5. ábra

- Akassza be a tömlődobot a készüléken található alsó rögzítő pecekbe.
- Hajtsa fel a tömlődobot és pattintsza be.
- A tömlődobot 4 csavarral rögzítse (meghúzási nyomaték: 6,5-7,0 Nm).
- A tömlődob összekötő tömlőjét szerelje fel a készülék magasnyomású csatlakozására.

A kézi szórópisztolyt, a sugárcsővet, a fúvókát és a magasnyomású tömlőt felszerelni

Megjegyzés: Az EASY!Lock-rendszer egy gyorsan záró menet révén egyetlen fordulattal, gyorsan és biztonságosan összeköti egymással az alkotóelemeket.

6. ábra

- Kösse össze a sugárcsővet és a kézi szórópisztolyt, majd húzza meg kézzel (EASY!Lock).
- Csatlakoztassa a magasnyomású fúvókát a sugárcsőre.
- Szerelje fel a hollandi anyát, és húzza meg kézzel (EASY!Lock).
- Tömlődob nélküli készülék:
Kösse össze a magasnyomású tömlőt a kézi szórópisztollyal és a magasnyomású csatlakozóval, majd húzza meg kézzel (EASY!Lock).
- Készülék tömlődobbal:
Kösse össze a magasnyomású tömlőt és a kézi szórópisztolyt, majd húzza meg kézzel (EASY!Lock).

FIGYELEM

Károsodás veszélye! A magasnyomású tömlőt mindig teljesen tekerje le.

Tartalék magasnyomású tömlő felszerelése

Készülék tömlődobbal

7. ábra

- A magasnyomású csövet teljesen tekerje le a tömlődobról.
- Emelje ki a magasnyomású tömlő rögzítőkapcsát és húzza ki a tömlőt.
- A tömlőkapcsot tolja be egészen a csőkötésbe és biztosítsa a rögzítőkapocssal.

Rendszer ápoló palack cseréje

Megjegyzés: A palackot behelyezéskor erősen nyomja be, hogy a kupak átszűrődjön. A palackot ne vegye ki addig, amíg ki nem ürült.

- A rendszer ápoló hatékonyan megakadályozza a fűtőspirál vízkövesedését vízkő tartalmú vezetékes vízúzem esetén. Az úszótartály vízellátásához csep-penként adagolja.
- Az adagolás gyárilag közepes vízke-ménységhez van beállítva.

Megjegyzés: A szállítási tétel tartalmaz egy palack rendszer ápolót.

- Rendszer ápoló palackot kicserélni.

Tüzelőanyag feltöltése

⚠ VESZÉLY

Robbanásveszély! Csak dízel üzemanyagot vagy könnyű fűtőolajat töltsön bele. Nem megfelelő üzemanyagot, pl. benzint, nem szabad használni.

FIGYELEM

Károsodás veszélye! A készüléket soha ne üzemeltesse üres üzemanyagtartállyal. Máskülönb az üzemanyag-szivattyú elromlik.

- Töltse fel a tüzelőanyag tartályt.
- Zárja le a tanksapkát.
- Törölje le a túlfolyt tüzelőanyagot.

Tisztítószer feltöltése

⚠ **VESZÉLY**

Sérülésveszély!

- Csak Kärcher termékeket használjon.
- Semmi esetre se töltsön be oldószert (benzin, aceton, hígító stb.).
- Kerülje a szemmel és bőrrel való érintkezést.
- Vegye figyelembe a tisztítószergyártó biztonsági- és kezelési megjegyzéseit.

A Kärcher egyedi tisztítószer- és ápolószer programot kínál.

Kereskedője készséggel ad tanácsot.

➔ Tisztítószer feltöltése.

Víz csatlakozás

A csatlakozási értékeket lásd a Műszaki adatoknál.

- ➔ A bevezető tömlőt (minimális hosszúság 7,5 m, minimális átmérő 3/4") a tömlőbilinccsel kell a vízcsatlakozási készlethez rögzíteni.
- ➔ A táplálótömlőt a készülék vízcsatlakozásába és a víztáplálóba (például víz-csap) kösse be.

Megjegyzés: A bevezető tömlő és a tömlőbilincs nem részei a szállítási tételnek.

Szívjon föl vizet a tartályból

Ha egy külső tartályból szeretne vizet felszívni, akkor a következő átépítésre van szükség:

➔ Rendszerápoló palackot levenni.

8. ábra

➔ A 2 csavart az égőfej házon lecsavarni.

9. ábra

➔ A hátlapot lecsavarozni és levenni. A hátlapban maradnak a rendszerápoló tartály csonkjai.

10. ábra

- ➔ Távolítsa el a vízcsatlakozást a finomszűrőn.
- ➔ Csavarozza le a finomszűrőt a szivattyúfején.
- ➔ A rendszerápoló tartályát levenni.

11. ábra

- ➔ Csavarozza le az úszótartályhoz vezető felső bevezetőtömlőt.
 - ➔ Csatlakoztassa a felső bevezetőtömlőt a szivattyúfejhez.
 - ➔ Dugjon vakdugót a tisztítószer adagoló szelep öblítő vezetékébe.
 - ➔ Kösse be a szívócsövet (átmérő legalább 3/4") a szűrővel (tartozék) a vízvezetékbe.
 - Max. szívómagasság: 0,5 m
- Amíg a szivattyú a vizet felszívja, addig Ön:
- ➔ Állítsa a szivattyúegység nyomás-/ mennyiség szabályozóját maximális értékre.
 - ➔ Zárja le tisztítószer adagoló szelepet.

⚠ **VESZÉLY**

Sérülés- és rongálódásveszély! Soha ne szívjon fel vizet ivóvíz tartályból. Semmi esetre sem szabad a készülékkel oldószertartalmú folyadékot, pl. lakkhígítót, benzint, olajt vagy szűretlen vizet felszívni. A készülékben található tömítések nem oldószerállóak. Az oldószerek permetezésekor képződő köd rendkívül gyúlékony, robbanásveszélyes és mérgező.

➔ A visszaszerelés fordított sorrendben történik.

Megjegyzés: Ügyeljen arra, hogy a mágnes szelep kábele a rendszerápoló tartályban ne csípődjön be.

12. ábra

Megjegyzés: A hátlap felhelyezése után nyúljon be a rendszerápoló torokba, és nyomja a csonkokat a rendszerápoló tartályra.

Áram csatlakozás

- A csatlakozási értékeket lásd a Műszaki adatoknál és a Típus táblán.
- Az elektromos csatlakozást villansze-relőnek kell elvégezni és meg kell felelnie az IEC 60364-1-nek.

⚠ VESZÉLY

Sérülésveszély áramütés által!

- Az alkalmatlan elektromos hosszabbító vezetékek veszélyt okozhatnak. A szabadban kizárólag az adott célra engedélyezett és megfelelő jelöléssel ellátott, megfelelő keresztmetszetű elektromos hosszabbító vezetékeket használjon.
- A hosszabbító vezetéket mindig teljesen tekerje le.
- Az alkalmazott hosszabbító vezeték dugaszának és csatlakozóhévelyének vízhatlannak kell lennie.

FIGYELEM

A megengedett maximális hálózati impedenciát az elektromos csatlakozási pontnál (lásd Műszaki adatok) nem szabad túllépni. Amennyiben valami nem világos a csatlakozási pontnál lévő hálózati impedanciával kapcsolatban, akkor kérem, lépjen kapcsolatba az energiaellátó vállalattal.

Használat

⚠ VESZÉLY

Robbanásveszély! Ne permetezzen ki éghető folyadékokat.

⚠ VESZÉLY

Sérülésveszély! A készüléket soha ne használja sugárcső nélkül. Minden használat előtt ellenőrizze, hogy a sugárcső szorosan illeszkedik-e. A sugárcső csavarzatát kézzel kell meghúzni.

⚠ VESZÉLY

Sérülésveszély! Munka közben a kézi szórópisztolyt és a sugárcsövet mindkét kézzel tartsa.

⚠ VESZÉLY

Sérülésveszély! Üzem közben a kart és a biztosítókart nem szabad fixen beszorítani.

⚠ VESZÉLY

Sérülésveszély! A biztosítókár megrongálódása esetén keresse fel a vevőszolgálatot.

FIGYELEM

Károsodás veszélye! A készüléket soha ne üzemeltesse üres üzemanyagtartállyal.

Máskülönben az üzemanyag-szivattyú elromlik.

A kézi szórópisztoly kinyitása/zárása

- A kézi szórópisztoly kinyitása: Húzza meg a biztosítókart és a kart.
- A kézi szórópisztoly zárása: Engedje el a biztosítókart és a kart.

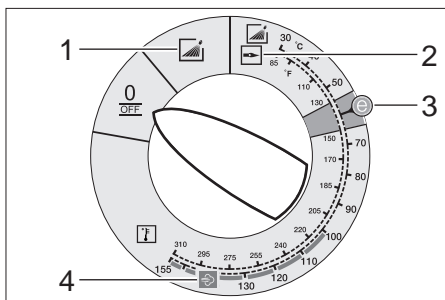
Szórófej cseréje

⚠ VESZÉLY

Sérülésveszély! A fúvóka cseréje előtt a készüléket ki kell kapcsolni, és a kézi szórópisztolyt működtetni kell, amíg a készülék nyomásmentes nem lesz.

- Biztosítsa a kézi szórópisztolyt, ehhez tolja előre a biztonsági zárat.
- Cserélje ki a fúvókát.

Üzem típusok



0/OFF = Ki

- 1 Használat hideg vízzel
- 2 Használat forró vízzel
- 3 Eco fokozat (forró víz max. 60 °C)
- 4 Használat gőzzel

A készülék bekapcsolása

- A készülékkapcsolót állítsa a kívánt üzemmódra.
Az üzemkész állapot kontroll lámpája világít.

A készülék röviden beindul és kikapcsol, amint a munkanyomást elérte.

Megjegyzés: Ha üzem alatt kigyullad a forgási irány jelzőlámpa, a készüléket azonnal ki kell kapcsolni, és az üzemzavart el kell hártani, lásd „Segítség üzemzavar esetén“.

- Biztosítsa ki a kézi szórópisztolyt, ehhez tolja hátra a biztonsági zárat.

A kézi szórópisztoly működtetésénél a készülék ismét bekapcsol.

Megjegyzés: Ha nem jön víz a magasnyomású szórófejből, légtelenítse a szivattyút. Lásd „Segítség üzemzavarok esetén - A készülék nem termel nyomást“.

Tisztítási hőmérséklet beállítása

- A készülékkapcsolót állítsa a kívánt hőmérsékletre.

30 °C - 98 °C:

- Tisztítás forró vízzel.

100 °C - 150 °C:

- Gőzzel tisztítás.



- A magasnyomású szórófejet (nemesacél) cserélje ki gőz szórófejre (sárgaréz) (lásd „Használat gőzzel“).

A munkanyomás és a szállított mennyiség beállítása

A szivattyú nyomás-/mennyiség szabályozása

- A szabályozó orsó óra járásának megfelelő elfordítása: Munkanyomás emelése (MAX).
→ A szabályozó orsó óra járásával ellentétes elfordítása: Munkanyomás csökkentése (MIN).

Nyomás-/mennyiség szabályozása a kézi szórópisztolyon

- A készülékkapcsolót max. 98 °C-ra állítsa.
→ Állítsa a munkanyomást maximális értékre a szivattyúegység nyomás-/mennyiség szabályozójánál.
→ Állítsa be a munkanyomást és szállított mennyiséget a kézi szórópisztoly nyomás-/mennyiség szabályozójának (+/-) elfordításával (fokozatmentes).

△ VESZÉLY

Sérülésveszély! A nyomás-/mennyiség szabályozó beállítása esetén ügyelni kell arra, hogy a sugárcső csavarzata ne oldódjon ki.

Megjegyzés: Ha hosszú ideig csökkentett nyomással kell dolgozni, a nyomást a szivattyúegység nyomás-/mennyiség szabályozójánál kell beállítani.

Használat tisztítószerrel

- A környezet védelme érdekében takarékosan bányon a tisztítószerekkel.
 - A tisztítószernek a tisztítandó felületre alkalmasnak kell lenni.
- A tisztítószer adagoló szelep segítségével állítsa be a tisztítószer koncentrációját a gyártó adatainak megfelelően.

Megjegyzés: Irányértékek a kezelőpulton maximális munkanyomás esetén.

Megjegyzés: Ha a tisztítószert külső tartályból kívánja felszívni, akkor vezesse ki a tisztítószer szívótömlőjét a nyíláson.

Tisztítás

- Nyomás/hőmérséklet és tisztítószer koncentráció beállítása a tisztítandó felületnek megfelelően.

Megjegyzés: A nagynyomású sugarat előbb nagy távolságból kell a tisztítandó tárgyra irányítani, elkerülendő az esetleges túl nagy nyomás okozta károkat.

Javasolt tisztítási módszer

- Szenny oldása:
- Takarékosan permetezze fel a tisztítószert és 1...5 percig hagyja hatni, de ne hagyja megszáradni.
- Szenny eltávolítása:
- A feloldott szennyeződést magasnyomású sugárral mossa le.

Használat hideg vízzel

Enyhe szennyeződések eltávolítására és öblítéshez, pl.: kerti szerszámok, teraszok, szerszámok stb.

- A munkanyomást igény szerint állítsa be.

Eco fokozat

A készülék a leggazdaságosabb hőmérséklet tartományban működik (max. 60 °C).

Használat forró vízzel/gőzzel

A következő tisztítási hőmérsékleteket ajánljuk:

- Enyhe szennyeződés
30-50 °C
- Fehérje tartalmú szennyeződések, pl. az élelmiszeriparban
max. 60 °C
- gépjármű tisztítás, gép tisztítás
60-90 °C
- Kikonzerválás, magas zsírtartalmú szennyeződések
100-110 °C
- Adalékanyagok megolvasztása, részben homlokzatok tisztítása
140 °C-ig

Használat forró vízzel

⚠ **VESZÉLY**

Forrásveszély!

- A készülékkapcsolót állítsa a kívánt hőmérsékletre.

Használat gőzzel

⚠ **VESZÉLY**

Forrásveszély! 98 °C munkahőmérséklet felett a munkanyomás nem haladhatja meg a 3,2 MPa-t (32 bar).

Ezért a következő intézkedéseket mindenképpen el kell végezni:



→ **Magasnyomású fúvókát (nemesacél) gőzfúvókára kicserélni (sárgaréz, alkatrész számot lásd a Műszaki adatkönyvben).**

→ Nyissa ki teljesen a nyomás-/mennyiség szabályozót a kézi szórópisztolyon, + irányba ütközésig.

→ Állítsa a munkanyomást minimális értékre a szivattyúegység nyomás-/mennyiség szabályozójánál.

→ A készülékkapcsolót min. 100 °C-ra állítsa.

A használat megszakítása

→ Biztosítsa a kézi szórópisztolyt, ehhez tolja előre a biztonsági zárat.

Tisztítószeres használat után

→ Állítsa „0“-ra a tisztítószert-adagoló szelepet.

→ Készülékkapcsolót 1. fokozatra (üzem hideg vízzel) állítani.

→ Öblítse le a készüléket nyitott kézi szórópisztollyal legalább 1 percig.

A készülék kikapcsolása

⚠ **VESZÉLY**

Forrásveszély forró víz által! Forró víz vagy gőz használata után ki kell nyitni a készülék pisztolyát, és legalább két percen keresztül hideg vízzel kell járattatni, hogy lehűlhessen.

→ Zárja el a víztápláló-vezeteket.

→ Nyissuk ki a kézi szórópisztolyt.

→ Kapcsolja be a készüléket a készülék kapcsolóval, és járassa 5-10 másodpercen keresztül.

→ Zárja le a kézi szórópisztolyt.

→ Állítsa „0/OFF“-ra a készülékkapcsolót.

→ Csak száraz kézzel húzza ki a hálózati dugót a dugaljából.

→ Távolítsa el a vízcsatlakozást.

→ Húzza meg a kézi szórópisztolyt, amíg a készülék nyomástól mentes lesz.

→ Biztosítsa a kézi szórópisztolyt, ehhez tolja előre a biztonsági zárat.

A készülék tárolása

- A sugárcsövet a készülék fedelének tartójába kattintsa be.
- A magasnyomású tömlőt és az elektromos vezetékét tekerje fel és akassza a tartóra.

Készülék tömlődobbal:

- A magasnyomású tömlőt a feltekerés előtt nyújtva fektesse le.
- Fordítsa el a kézi forgatókart az óra járásával megegyezően (nyílirány).

Megjegyzés: A nagynyomású tömlőt és a villamos vezetékét nem szabad megtörni.

Fagyás elleni védelem

FIGYELEM

Károsodás veszélye! A fagy tönkreteszi a készüléket, ha előtte nem ürítette le a vizet.

- A készüléket fagymentes helyen kell tárolni.

Ha a készülék kürtőre csatlakozik, a következőkre kell figyelni:

FIGYELEM

A kürtőn keresztül behatólag hideg levegő megrongálhatja a készüléket.

- A készüléket 0 °C alatti külső hőmérséklet esetén váltsa le a kéménytől.

Ha nincs mód a fagymentes tárolásra, a készüléket üzemem kívül kell helyezni.

Leállítás

Hosszabb üzemszünetek esetén vagy amikor a fagymentes tárolás nem lehetséges:

- Ürítse ki a tisztítószertartályt.
- Víz leeresztése.
- Öblítse át a készüléket fagyállószerezrel

Víz leeresztése

- Csavarja le a víztápláló-vezeték tömlőt és a magasnyomású tömlőt.
- A kazán alján a táplálóvezetékét csavarozza le és a fűtőspirált hagyja kiürülni.
- A készüléket max. 1 percig hagyja menni, amíg a szivattyú és a vezeték kiürülnek.

Öblítse át a készüléket fagyállószerezrel

Megjegyzés: Vegye figyelembe a fagyállószerez gyártójának az alkalmazásra vonatkozó előírásait.

- Töltse fel az úszótartályt kereskedelmi forgalomban kapható fagyállószerezrel.
- Kapcsolja be a készüléket (égőfej nélkül), amíg a készülék teljesen átöblítődik.

Ez bizonyos fokú korrózió védelmet is biztosít.

Tárolás

△ VIGYÁZAT

Sérülés- és rongálódásveszély! Tárolás esetén vegye figyelembe a készülék súlyát.

Szállítás

13. ábra

FIGYELEM

Károsodás veszélye! A készülék villástartogonccával történő rakódása esetén vegye figyelembe az ábrát.

FIGYELEM

Szállítás közben óvja a kart a károsodástól.

△ VIGYÁZAT

Sérülés- és rongálódásveszély! Szállítás esetén vegye figyelembe a készülék súlyát.

- Járművel történő szállítás esetén a készüléket az adott irányelveknek megfelelően kell csúsztatás és borulás ellen biztosítani.

Ápolás és karbantartás

△ VESZÉLY

Sérülésveszély véletlenül beinduló készülék és áramütés által. A készüléken történő bármiféle munka előtt kapcsolja ki a készüléket és húzza ki a hálózati csatlakozót.

- Zárja el a víztápláló-vezetékét.
- Nyissuk ki a kézi szórópisztolyt.
- Kapcsolja be a készüléket a készülék kapcsolóval, és járassa 5-10 másodpercen keresztül.
- Zárja le a kézi szórópisztolyt.
- Állítsa „0/OFF“-ra a készülékkapcsolót.
- Csak száraz kézzel húzza ki a hálózati dugót a dugaljából.

- Távolítsa el a vízcsatlakozást.
- Húzza meg a kézi szórópisztolyt, amíg a készülék nyomástól mentes lesz.
- Biztosítsa a kézi szórópisztolyt, ehhez tolja előre a biztonsági zárat.
- Hagyja lehűlni a készüléket.

A rendszeres biztonsági felülvizsgálat elvégzéséről, ill. karbantartási szerződés megkötéséről a Kärcher szakkereskedés tájékoztatja Önt.

Karbantartási időközök

Hetente

- Tisztítsa ki a vízcsatlakozás szűrőjét.
- Finomszűrő tisztítása.
- Tisztítsa meg az üzemanyag szűrőt.
- Ellenőrizze a olajsintet.

FIGYELEM

Rongálódásveszély! Tejes olajnál azonnal értesítse a Kärcher szervizt.

Havonta

- Tisztítsa ki a vízhiány biztosíték szűrőjét.
- Tisztítsa ki a tisztítószer-szívócső szűrőjét.

500 üzemóránként, legalább évente

- Cserélje az olajat.
- A készülék karbantartását a szerviz szolgálattal végeztesse el.

Legkésőbb 5 évenként ismételt

- A gyártó adatainak megfelelő nyomás-ellenőrzés elvégzése.

Karbantartási munkák

A vízcsatlakozás szűrőjének tisztítása

- Vegye ki a szűrőt.
- A szűrőt vízben tisztítsa ki és helyezze vissza.

Finomszűrő tisztítása

- Tegye nyomásmentessé a készüléket.
- Csavarozza le a finomszűrőt a szivattyúfejen.
- A finomszűrőt leszerelni és a szűrőbetétet kivenni.
- Tisztítsa ki tiszta vízzel vagy sűrített levegővel a szűrőbetétet.
- Fordított sorrendben rakja össze.

Az üzemanyag szűrő tisztítása

- Kopogtassa le az üzemanyag szűrőt. Ne engedje az üzemanyagot a környezetbe kerülni.

Vízhiány biztosíték szűrőjének tisztítása

- Emelje ki a rögzítőkapcsot és húzza ki a vízhiány biztosíték tömlőjét (szoft-tompító rendszer).
- Vegye ki a szűrőt.

Megjegyzés: Adott esetben hajtsa be az M8 csavart kb. 5 mm-re és húzza ki azzal a szűrőszitát.

- A szűrőt vízben tisztítsa ki.
- Tolja be a szűrőt.
- A tömlőgombot tolja egészen a vízhiány biztosítékba és biztosítsa a rögzítőkapoccsal.

A tisztítószer-szívócső szűrőjének tisztítása

- Húzza ki a tisztítószer szívótámasztékaikat.
- A szűrőt vízben tisztítsa ki és helyezze vissza.

Olajcsere

- Készítsen elő egy kb. 1 liter olajhoz való felfogóedényt.
- Oldja ki a leeresztő csavart.

A használt olajat környezet kímélő módon távolítsa el vagy adja le gyűjtőhelyen.

- Húzza meg ismét a leeresztő csavart.
- Az olajat lassan töltsse fel a „MAX” jelig.

Megjegyzés: A légbuborékoknak el kell tudni illanni.

A olaj fajtáját és a töltési mennyiséget lásd a Műszaki adatoknál.

Segítség üzemzavar esetén

⚠ VESZÉLY

Sérülésveszély véletlenül beinduló készülék és áramütés által. A készüléken történő bármiféle munka előtt kapcsolja ki a készüléket és húzza ki a hálózati csatlakozót.

A forgási irány jelzőlámpa villog (csak 3 fázisú készülékek)

14. ábra

- ➔ Cserélje meg a pólusokat a készülék dugós csatlakozójánál.

Kontroll lámpa üzemkészenlét kialszik

- Nincs hálózati feszültség, lásd „A készülék nem megy“.

Szerviz kontroll lámpája

A szerviz jelzőlámpa világít

- Olajhiány
- ➔ Töltsön utána olajat.

1x villog

- Vízhiány
- ➔ Ellenőrizze a vízcsatlakozást, vezetékeket.
- A magasnyomású rendszer szivárog
- ➔ Ellenőrizze a magasnyomású rendszer és csatlakozásainak vízzáróságát.

2x villog

- Hiba a feszültségellátásban vagy a motor áramfelvétele túl nagy.
- ➔ Ellenőrizze a hálózati csatlakozókábelt és a hálózati biztosítékokat.
- ➔ Értesítse a szervizt.

3x villog

- A motor túl van terhelve/túlmelegedett.
- ➔ Állítsa „0/OFF“-ra a készülékkapcsolót.
- ➔ Hagyja lehűlni a készüléket.
- ➔ Kapcsolja be a készüléket.
- Az üzemzavar ismét fellép.
- ➔ Értesítse a szervizt.

4x villog

- A füstgáz hőmérséklet korlátozója kioldott.
- ➔ Állítsa „0/OFF“-ra a készülékkapcsolót.
- ➔ Hagyja lehűlni a készüléket.
- ➔ Kapcsolja be a készüléket.
- Az üzemzavar ismét fellép.
- ➔ Értesítse a szervizt.

5x villog

- A Reed kapcsoló a vízhiány biztosítékban be van ragadva vagy a mágneses dugattyú szorul.
- ➔ Értesítse a szervizt.

6x villog

- A lángérzékelő kikapcsolta az égőfejet.
- ➔ Értesítse a szervizt.

Kontroll lámpa tüzelőanyag világít

- A tüzelőanyag tartály üres.
- ➔ Töltse fel a tüzelőanyag tartályt.

Rendszer ápoló kontroll lámpája világít

- A rendszer ápoló palack üres.
- ➔ Rendszer ápoló palackot kicserélni.

Tisztítószer kontroll lámpa világít

- Üres a tisztítószer tartály.
- ➔ Tisztítószer feltöltése.

A készülék nem megy

- Nincs hálózati feszültség
- ➔ Ellenőrizze a hálózati csatlakozókábelt/vezetéket.

A készülék nem termel nyomást

- Levegő a rendszerben
- Szivattyú légtelenítése:
- ➔ Állítsa „0“-ra a tisztítószer-adagoló szelepet.
- ➔ Nyitott kézi szórópisztollyal a készüléket a készülékkapcsolóval többször kapcsolja be és ki.
- ➔ A szivattyúegység nyomás-/mennyiség szabályozóját nyitott kézi szórópisztoly mellett nyissa ki és zárja el.

Megjegyzés: A magasnyomású csatlakozás szétszerelés által a légtelenítési folyamat felgyorsul.

- ➔ Ha a tisztítószer tartály üres, töltsd fel.
- ➔ Ellenőrizze a csatlakozásokat és vezetékeket.
- A nyomás MIN-re van állítva
- ➔ Állítsa a nyomást MAX-ra.
- A vízcsatlakozás szűrője piszkos
- ➔ Tisztítsa ki a szűrőt.

- Tisztítsa ki a finomszűrőt, szükség szerint cserélje ki.
- A víz hozzáfolyó mennyiség kevés
- Ellenőrizze a víz hozzáfolyó mennyiséget (lásd Műszaki adatok).

A készülék ereszt, víz csöpög a készülék aljából

- A szivattyú szivárog
- Megjegyzés:** 3 csepp/perc a megengedett.
- A készülék erős szivárgásánál a szervizzel ellenőriztesse.

A készülék zárt kézi szórópisztolynál folyamatosan ki/be kapcsol

- A magasnyomású rendszer szivárog
- Ellenőrizze a magasnyomású rendszer és csatlakozásainak vízzáróságát.

A készülék nem szív fel tisztítószer

- Hagyja járni a készüléket nyitott tisztítószer adagoló szelep és lezárt víztápláló vezeték mellett, amíg az úszótartály kiürül és a nyomás „0“-ra esik le.
- Nyissa ki ismét a víztápláló-vezetékét. A szivattyú még mindig nem szív fel tisztítószer, ennek a következő okai lehetnek:
 - A tisztítószer-szivócső szűrője piszkos
- Tisztítsa meg a szűrőt.
- A visszacsapó szelep beragadt
- Húzza le a tisztítószer tömlőt és oldja ki a visszacsapó szelepet egy tompa tárggyal.

Az égőfej nem gyújt

- A tüzelőanyag tartály üres.
- Töltse fel a tüzelőanyag tartályt.
- Vízhány
- Ellenőrizze a vízcsatlakozást, vezetékeket.
- Tisztítsa ki a vízhiány biztosíték szűrőjét.
- Piszkos a tüzelőanyag szűrő
- Cserélje ki a tüzelőanyag szűrőt.
- Nincs gyújtószikra
- Ha az üzem alatt a nézőüvegen keresztül nem látható gyújtószikra, akkor a készüléket ellenőriztesse a szervizzel.

A beállított hőmérsékletet forró vizes üzem esetén nem éri el

- Munkanyomás/szállított mennyiség túl magas
- Csökkentse a munkanyomást/szállított mennyiséget a szivattyúegység nyomás-/mennyiség szabályozóján.
- Kormos fűtőspirál
- A koromtalanítsa a készüléket a szervizzel.

Szerviz

Ha a hibát nem lehet elhárítani, akkor a készüléket a szervizzel kell ellenőriztetni.

Garancia

Minden országban az illetékes forgalmazónk által kiadott garancia feltételek érvényesek. Az esetleges üzemzavarokat az Ön készülékén a garancia lejártáig költségmentesen elhárítjuk, amennyiben anyag- vagy gyártási hiba az oka. Garanciális esetben kérjük, forduljon a vásárlást igazoló bizonylattal kereskedőjéhez vagy a legközelebbi hivatalos szakszervizhez.

Tartozékok és alkatrészek

Megjegyzés: A készülék kéményhez csatlakoztatása esetén vagy ha a készülék nem belátható, lángór beépítését ajánljuk (opcionális).

Kizárólag eredeti tartozékokat és eredeti pótalkatrészeket alkalmazzon, mivel ezek szavatolják a készülék biztonságos és zavarmentes üzemét.

A tartozékokkal és pótalkatrészekkel kapcsolatos információkat a www.kaercher.com oldalon olvashatja.

EU konformitási nyilatkozat

Ezennel tanúsítjuk, hogy az alábbiakban megnevezett gép tervezése és építési módja alapján az általunk forgalomba hozott kivitelben megfelel az EU irányelvek vonatkozó, alapvető biztonsági és egészségügyi követelményeinek. A gép jóváhagyásunk nélkül történő módosítása esetén ez a nyilatkozat elveszti érvényességét. A készülék megfelel az EU-ban és Magyarországon (HU) harmonizált szabványoknak.

Termék: Nagynyomású tisztító

Típus: 1.169-xxx

Típus: 1.170-xxx

Típus: 1.173-xxx

Típus: 1.174-xxx

Vonatkozó európai közösségi irányelvek:

2014/68/EU

2006/42/EK (+2009/127/EK)

2014/30/EU

2000/14/EK

A részegység kategóriája

II

Megfelelőségi eljárás

H modul

Fűtőspirál

H modul megfelelőségi értékelése

Biztonsági szelep

Megfelelőségi értékelés 4. szakasz 3. bek. 3

Vezérlőblokk

H modul megfelelőségi értékelése

különböző csővezetékek

Megfelelőségi értékelés 4. szakasz 3. bek. 3

Alkalmazott harmonizált szabványok:

EN 60335-1

EN 60335-2-79

EN 55014-1: 2006+A1: 2009+A2: 2011

EN 55014-2: 2015

EN 61000-3-2: 2014

EN 62233: 2008

HDS 7/16, HDS 8/18-4, HDS 9/17-4:

EN 61000-3-3: 2013

HDS 6/10, HDS 6/12, HDS 6/14, HDS 6/14-4, HDS 8/17:

EN 61000-3-11: 2000

Megnevezett hivatal neve:

A 2014/68/EU számára

TÜV Rheinland Industrie Service GmbH

Am Grauen Stein

51105 Köln

Azonosító sz. 0035

Követett megfelelés megállapítási eljárás:

2000/14/EK: V. függelék

Hangteljesítményszint dB(A)

HDS 6/10

Mért: 91

Garantált: 94

HDS 6/12

Mért: 91

Garantált: 94

HDS 6/14

Mért: 91

Garantált: 94

HDS 6/14-4

Mért: 88

Garantált: 91

HDS 7/16

Mért: 92

Garantált: 95

HDS 8/17

Mért: 93

Garantált: 96

HDS 8/18-4

Mért: 87

Garantált: 90

HDS 9/17-4


Mért: 88

Garantált: 91

5.957-989

Alulírottak az ügyvezetés megbízásából és felhatalmazásával lépnek fel.


H. Jenner
CEO


S. Reiser
Head of Approbation

A dokumentációért felelős személy:
S. Reiser

Alfred Kärcher GmbH & Co. KG

Alfred-Kärcher-Str. 28 - 40

71364 Winnenden (Germany)

Tel.: +49 7195 14-0

Fax: +49 7195 14-2212

Winnenden, 2016/01/01

Műszaki adatok

		HDS 6/10	HDS 6/12	HDS 6/14
Hálózati csatlakozókábel				
Feszültség	V	100	230-240	230
Aramfajta	Hz	1~ 50	1~ 50	1~ 50
Csatlakozási teljesítmény	kW	2,9	3,0	3,6
Elektromos biztosíték (lomha)	A	30	13	16
Védelmi fokozat	--	IPX5	IPX5	IPX5
Védelmi osztály	--	I	I	I
Maximális megengedett hálózati impedancia	Ohm	0.3710	0.3710	0.3710
Vízcsatlakozás				
Hozzáfolyási hőmérséklet (max.)	°C	30	30	30
Hozzáfolyási mennyiség (min.)	l/h (l/min)	800 (13,3)	800 (13,3)	800 (13,3)
Szívásmagasság nyitott tartályból (20 °C)	m	0,5	0,5	0,5
Hozzáfolyási nyomás (max.)	MPa (bar)	1 (10)	1 (10)	1 (10)
Teljesítményre vonatkozó adatok				
Szállított vízmennyiség	l/h (l/min)	240-560 (4-9,3)	240-560 (4-9,3)	240-560 (4-9,3)
Víz munkanyomása (standard szórófejjel)	MPa (bar)	3-10 (30-100)	3-12 (30-120)	3-14 (30-140)
Max. üzemi túlnyomás (biztonsági szelep)	MPa (bar)	12 (120)	15 (150)	17 (170)
Szállított mennyiség gőzüzem	l/h (l/min)	240-290 (4-4,8)	240-290 (4-4,8)	240-290 (4-4,8)
Max. munkanyomás gőz üzem (gőz szórófejjel)	MPa (bar)	3,2 (32)	3,2 (32)	3,2 (32)
Alkatrész szám gőz fűvóka	--	2.114-000.0	2.114-000.0	2.114-000.0
Max. munkahőmérséklet forró víz	°C	98	98	98
Munkahőmérséklet gőz üzem	°C	155	155	155
Tisztítószer felszívás	l/h (l/min)	0-33,6 (0-0,56)	0-33,6 (0-0,56)	0-33,6 (0-0,56)
Égőfej teljesítmény	kW	43	43	43
Maximális fűtőolaj felhasználás	kg/h	3,5	3,5	3,5
A kézi szórópisztoly visszalökereje (max.)	N	21,8	25,6	25,6
A standard fűvóka fűvókamérete	--	043	042	036
Az EN 60335-2-79 szerint megállapított értékek				
Zaj kibocsátás				
Hangnyomás szint L_{pA}	dB(A)	76	76	76
Bizonytalanság K_{pA}	dB(A)	3	3	3
Hangnyomás szint L_{WA} + bizonytalanság K_{WA}	dB(A)	94	94	94
Kéz-kar vibrációs kibocsátási érték				
Kézi szórópisztoly	m/s ²	2,7	2,7	2,7
Sugárcső	m/s ²	5,4	5,4	5,4
Bizonytalanság K	m/s ²	0,3	0,3	0,3
Üzemanyagok				
Tüzelőanyag	--	Fűtőolaj EL vagy dízel	Fűtőolaj EL vagy dízel	Fűtőolaj EL vagy dízel
Olaj mennyiség	l	0,3	0,3	0,3
Olaj fajta	--	0W40	0W40	0W40
Méreték és súly				
hosszúság x szélesség x magasság	mm	1060 x 650 x 920	1060 x 650 x 920	1060 x 650 x 920
Jellemző üzemi súly, C	kg	108,1	108,1	108,1
Jellemző üzemi súly, CX	kg	--	--	111
Tüzelőanyag tartály	l	15,5	15,5	15,5
Tisztítószer tartály	l	15,5	15,5	15,5

		HDS 6/14-4	HDS 7/16	HDS 7/16
Hálózati csatlakozókábel				
Feszültség	V	230	400	230
Áramfajta	Hz	1~ 50	3~ 50	3~ 50
Csatlakozási teljesítmény	kW	3,6	4,7	4,7
Elektromos biztosíték (lomha)	A	16	16	16
Védelmi fokozat	--	IPX5	IPX5	IPX5
Védelmi osztály	--	I	I	I
Maximális megengedett hálózati impedancia	Ohm	0.3617	--	--
Vízcsatlakozás				
Hozzáfolyási hőmérséklet (max.)	°C	30	30	30
Hozzáfolyási mennyiség (min.)	l/h (l/min)	800 (13,3)	900 (15)	900 (15)
Szívásmagasság nyitott tartályból (20 °C)	m	0,5	0,5	0,5
Hozzáfolyási nyomás (max.)	MPa (bar)	1 (10)	1 (10)	1 (10)
Teljesítményre vonatkozó adatok				
Szállított vízmennyiség	l/h (l/min)	240-560 (4-9,3)	270-660 (4,5-11)	270-660 (4,5-11)
Víz munkanyomása (standard szórófejjel)	MPa (bar)	3-14 (30-140)	3-16 (30-160)	3-16 (30-160)
Max. üzemi túlnyomás (biztonsági szelep)	MPa (bar)	17 (170)	19,5 (195)	19,5 (195)
Szállított mennyiség gőzüzem	l/h (l/min)	240-290 (4-4,8)	270-305 (4,5-5,1)	270-305 (4,5-5,1)
Max. munkanyomás gőz üzem (gőz szórófejjel)	MPa (bar)	3,2 (32)	3,2 (32)	3,2 (32)
Alkatrész szám gőz fűvóka	--	2.114-000.0	2.114-001.0	2.114-001.0
Max. munkahőmérséklet forró víz	°C	98	98	98
Munkahőmérséklet gőz üzem	°C	155	155	155
Tisztítószer felszívás	l/h (l/min)	0-33,6 (0-0,56)	0-39,6 (0-0,66)	0-39,6 (0-0,66)
Égőfej teljesítmény	kW	43	51	51
Maximális fűtőolaj felhasználás	kg/h	3,5	4,1	4,1
A kézi szórópisztoly visszalökőereje (max.)	N	25,6	32,4	32,4
A standard fűvóka fűvókamérete	--	035	040	040
Az EN 60335-2-79 szerint megállapított értékek				
Zaj kibocsátás				
Hangnyomás szint L_{pA}	dB(A)	73	77	77
Bizonytalanság K_{pA}	dB(A)	3	3	3
Hangnyomás szint L_{WA} + bizonytalanság K_{WA}	dB(A)	91	95	95
Kéz-kar vibrációs kibocsátási érték				
Kézi szórópisztoly	m/s ²	7,4	2,6	2,6
Sugárcső	m/s ²	5,3	4,2	4,2
Bizonytalanság K	m/s ²	0,3	0,3	0,3
Üzemanyagok				
Tüzelőanyag	--	Fűtőolaj EL vagy dízel	Fűtőolaj EL vagy dízel	Fűtőolaj EL vagy dízel
Olaj mennyiség	l	0,7	0,3	0,3
Olaj fajta	--	0W40	SAE 90	SAE 90
Méretetek és súly				
hosszúság x szélesség x magasság	mm	1060 x 650 x 920	1060 x 650 x 920	1060 x 650 x 920
Jellemző üzemi súly, C	kg	118,6	118,1	118,1
Jellemző üzemi súly, CX	kg	121,5	121	121
Tüzelőanyag tartály	l	15,5	15,5	15,5
Tisztítószer tartály	l	15,5	15,5	15,5

		HDS 8/17		HDS 8/18-4		HDS 9/17-4
Hálózati csatlakozókábel						
Feszültség	V	400	230	400	230	400
Áramfajta	Hz	3~ 50	3~ 50	3~ 50	3~ 50	3~ 50
Csatlakozási teljesítmény	kW	5,7	5,7	6,0	6,0	6,5
Elektromos biztosíték (lomha)	A	16	16	16	16	16
Védelmi fokozat	--	IPX5	IPX5	IPX5	IPX5	IPX5
Védelmi osztály	--	I	I	I	I	I
Maximális megengedett hálózati impedancia	Ohm	0.2638		--		--
Vízcsatlakozás						
Hozzáfolyási hőmérséklet (max.)	°C	30		30		30
Hozzáfolyási mennyiség (min.)	l/h (l/min)	1000 (16,7)		1000 (16,7)		1100 (18,3)
Szívásmagasság nyitott tartályból (20 °C)	m	0,5		0,5		0,5
Hozzáfolyási nyomás (max.)	MPa (bar)	1 (10)		1 (10)		1 (10)
Teljesítményre vonatkozó adatok						
Szállított vízmennyiség	l/h (l/min)	290-760 (4,8-12,7)		300-800 (5-13,3)		350-900 (5,8-15)
Víz munkanyomása (standard szórófejjel)	MPa (bar)	3-17 (30-170)		3-18 (30-180)		3-17 (30-170)
Max. üzemi túlnyomás (biztonsági szelep)	MPa (bar)	20,5 (205)		21,5 (215)		20,5 (205)
Szállított mennyiség gőzüzem	l/h (l/min)	290-340 (4,8-5,7)		300-350 (5-5,8)		350-400 (5,8-6,7)
Max. munkanyomás gőz üzem (gőz szórófejjel)	MPa (bar)	3,2 (32)		3,2 (32)		3,2 (32)
Alkatrész szám gőz fűvoka	--	2.114-002.0		2.114-002.0		2.114-004.0
Max. munkahőmérséklet forró víz	°C	98		98		98
Munkahőmérséklet gőz üzem	°C	155		155		155
Tisztítószer felszívás	l/h (l/min)	0-45,6 (0-0,76)		0-48 (0-0,8)		0-54 (0-0,9)
Égőfej teljesítmény	kW	58		61		69
Maximális fűtőolaj felhasználás	kg/h	4,7		5,0		5,6
A kézi szórópisztoly visszalökőereje (max.)	N	39,8		41,4		45,7
A standard fűvoka fűvokamérete	--	045		043		054
Az EN 60335-2-79 szerint megállapított értékek						
Zaj kibocsátás						
Hangnyomás szint L_{pA}	dB(A)	79		73		74
Bizonytalanság K_{pA}	dB(A)	3		3		3
Hangnyomás szint L_{WA} + bizonytalanság K_{WA}	dB(A)	96		90		91
Kéz-kar vibrációs kibocsátási érték						
Kézi szórópisztoly	m/s ²	2,0		3,4		3,6
Sugárcső	m/s ²	2,7		3,4		2,3
Bizonytalanság K	m/s ²	0,3		0,3		0,3
Üzemanyagok						
Tüzelőanyag	--	Fűtőolaj EL vagy dízel		Fűtőolaj EL vagy dízel		Fűtőolaj EL vagy dízel
Olaj mennyiség	l	0,3		0,7		0,7
Olaj fajta	--	SAE 90		SAE 90		SAE 90
Méretetek és súly						
hosszúság x szélesség x magasság	mm	1060 x 650 x 920		1060 x 650 x 920		1060 x 650 x 920
Jellemző üzemi súly, C	kg	121,1		126,1		131,4
Jellemző üzemi súly, CX	kg	124		129		134,3
Tüzelőanyag tartály	l	15,5		15,5		15,5
Tisztítószer tartály	l	15,5		15,5		15,5

Ismétlődő ellenőrzések

Megjegyzés: A javasolt ellenőrzési időpontokkal kapcsolatban vegye figyelembe az üzemeltetési ország adott nemzeti követelményeit.

Ellenőrzést elvégezte:	Külső ellenőrzés	Belső ellenőrzés	Szilárdsági ellenőrzés
Név	A szakképzett személy aláírása/dátum	A szakképzett személy aláírása/dátum	A szakképzett személy aláírása/dátum
Név	A szakképzett személy aláírása/dátum	A szakképzett személy aláírása/dátum	A szakképzett személy aláírása/dátum
Név	A szakképzett személy aláírása/dátum	A szakképzett személy aláírása/dátum	A szakképzett személy aláírása/dátum
Név	A szakképzett személy aláírása/dátum	A szakképzett személy aláírása/dátum	A szakképzett személy aláírása/dátum
Név	A szakképzett személy aláírása/dátum	A szakképzett személy aláírása/dátum	A szakképzett személy aláírása/dátum
Név	A szakképzett személy aláírása/dátum	A szakképzett személy aláírása/dátum	A szakképzett személy aláírása/dátum



Před prvním použitím svého zařízení si přečtěte tento původní návod k používání, řiďte se jím a uložte jej pro pozdější použití nebo pro dalšího majitele.

- Před prvním uvedením do provozu bezpodmínečně čtěte bezpečnostní pokyny č. 5.951-949.0!
- Při přepravních škodách ihned informujte obchodníka.
- Obsah balení zkontrolujte při vybalení. Obsah dodávky viz obrázek 1.

Obsah

Ochrana životního prostředí	CS	1
Stupně nebezpečí	CS	1
Přehled	CS	2
Symboly na zařízení	CS	3
Používání v souladu s určením	CS	3
Bezpečnostní pokyny	CS	3
Bezpečnostní zařízení	CS	4
Uvedení do provozu	CS	4
Obsluha	CS	7
Ukládání	CS	10
Přeprava	CS	10
Ošetřování a údržba	CS	10
Pomoc při poruchách	CS	11
Záruka	CS	13
Příslušenství a náhradní díly	CS	13
EU prohlášení o shodě	CS	14
Technické údaje	CS	15
Periodické zkoušky	CS	18

Ochrana životního prostředí

	Obalové materiály jsou recyklovatelné. Obal nezhazujte do domovního odpadu, ale odevzdejte jej k opětovnému využití.
	Přístroj je vyroben z hodnotných recyklovatelných materiálů, které je třeba znovu využít. Baterie, olej a podobné látky se nesmějí dostat do okolního prostředí. Použitá zařízení proto odevzdejte na příslušných sběrných místech
<p>Motorový olej, topný olej, nafta a benzín se nesmějí dostat do okolního prostředí. Chraňte půdu a zajistěte likvidaci použitého oleje způsobem šetrným k životnímu prostředí.</p>	

Informace o obsažených látkách (REACH)

Aktuální informace o obsažených látkách naleznete na adrese:
www.kaercher.com/REACH

Stupně nebezpečí

⚠ **NEBEZPEČÍ**

Upozornění na bezprostředně hrozící nebezpečí, které vede k těžkým fyzickým zraněním nebo k usmrcení.

⚠ **VAROVÁNÍ**

Upozornění na potenciálně nebezpečnou situaci, která by mohla vést k těžkým fyzickým zraněním nebo usmrcení.

⚠ **UPOZORNĚNÍ**

Upozornění na případnou nebezpečnou situaci, která může vést k lehkým fyzickým zraněním.

POZOR

Upozornění na potenciálně nebezpečnou situaci, která může mít za následek poškození majetku.

Přehled

Prvky přístroje

Obr. 1

- 1 Úchytka na rozprašovací trubku
- 2 Manometr
- 3 Otvor pro sací hadici na čisticí prostředek
- 4 Zapuštěné madlo (oboustranné)
- 5 Přípojka na vodu se sítkem
- 6 Sada vodní přípojky
- 7 Přípojka vysokého tlaku EASY!Lock
- 8 Vysokotlaká hadice EASY!Lock
- 9 Pracovní nástavec EASY!Lock
- 10 Vysokotlaká tryska (nerezová ocel)
- 11 Parní tryska (mosaz)
- 12 Plnicí otvor pro čisticí prostředek
- 13 Vodící kladka s brzdou
- 14 Síto na palivo
- 15 Bezpečnostní páka
- 16 Elektrické napájení
- 17 Spouštěcí páčka
- 18 Taška na nářadí (pouze HDS C)
- 19 Bezpečnostní zarážka ruční stříkací pistole
- 20 Ruční stříkací pistole EASY!Lock
- 21 Regulace tlaku / množství na ruční stříkací pistoli
- 22 Plnicí otvor pro palivo
- 23 Ventil na dávkování čisticích prostředků
- 24 Ovládací panel
- 25 Odkládací místo na ruční tryskací pistoli
- 26 Spojovací hadice hadicového bubnu (pouze HDS CX)
- 27 Nášlapný žlab
- 28 Hadicový buben (pouze HDS CX)
- 29 Ruční klika od hadicového bubnu (pouze HDS CX)
- 30 Úchyt
- 31 typový štítek
- 32 Závěr krytu
- 33 Odkládací přihrádka pro příslušenství
- 34 Hořák
- 35 Odkládací místo na proudnici
- 36 Kryt přístroje
- 37 Systémový ošetřovací prostředek
Advance RM 110/RM 111

- 38 Regulace tlaku / množství na čerpací jednotce
- 39 Olejová nádržka
- 40 Olejový výpustní šroub
- 41 Zpětný ventil sacího ústrojí čisticího prostředku
- 42 Sací hadice na čisticí prostředek s filtrem
- 43 Palivový filtr
- 44 Upevňovací spona
- 45 Hadice (lehký tlumicí systém) zabezpečení proti nedostatku vody
- 46 Zajištění proti nedostatku vody
- 47 Síto v zajištění nedostatku vody
- 48 Jemný filtr (vodní)
- 49 Nádrž s plovákem

Ovládací panel

Obr. 2

- A Spínač přístroje
- 1 Světelná kontrolka směru otáčení (pouze třífázové přístroje)
 - 2 Kontrolka pohotovostního stavu
 - 3 Kontrolka paliva
 - 4 Světelná kontrolka servisu
 - 5 Kontrolka čistidla
 - 6 Světelná kontrolka systémového ošetřovacího prostředku

Barevné označení

- Obslužné prvky čisticího procesu jsou žluté.
- Obslužné prvky údržby a servisních oprav jsou světle šedé.

Symbole na zařízení



Vysokotlaké vodní paprsky mohou být při neodborném používání nebezpečné. Vysokotlakým vodním paprskem se nesmí mířit na osoby, elektrickou výstroj pod napětím, ani na zařízení samotné.

	Ohrožení elektrickým napětím! Práce s částmi zařízení se dovoluje jen odborným elektrotechnikům nebo jiným oprávněným kvalifikovaným pracovníkům.
	Nebezpečí popálení o horké plochy!
	Nebezpečí otravy! Nevdechujte výfukové plyny.

Používání v souladu s určením

Čištění: strojů, vozidel, stavebních nástrojů, přístrojů, fasád, teras, zahradních nástrojů atd.

⚠ NEBEZPEČÍ

Nebezpečí poranění Při použití u čerpacích stanic nebo jiných nebezpečných píst dbejte na odpovídající bezpečnostní předpisy.

Nenechte odpadní vodu obsahující minerální oleje odtéct do země, vody nebo kanalizace. Oblečení a hadry proto zbavujte oleje pouze na vhodných místech.

Požadavky na kvalitu vody:

POZOR

Jako vysokotlaké médium se smí používat pouze čistá voda. Znečištění způsobí předčasnou opotřebení nebo vznik usazenin v zařízení a příslušenství.

V případě použití recyklované vody, nesmí být překročeny následující mezní hodnoty.

hodnota pH	6,5...9,5
elektrická vodivost *	vodivost čisté vody +1200 $\mu\text{S/cm}$
usaditelné látky **	< 0,5 mg/l
filtrovatelné látky ***	< 50 mg/l
uhlovodíky	< 20 mg/l
chlorid	< 300 mg/l
sírany	< 240 mg/l
Vápník	< 200 mg/l
celková tvrdost	< 28 °dH < 50 °TH < 500 ppm (mg CaCO_3/l)
železo	< 0,5 mg/l
mangan	< 0,05 mg/l
měď	< 2 mg/l
aktivní chlór	< 0,3 mg/l
bez nepříjemného zápachu	
* Maximum celkem 2000 $\mu\text{S/cm}$	
** Objem vzorku 1 l, doba usazování 30 min	
*** Žádné abrazivní látky	

Bezpečnostní pokyny

- Dodržujte aktuálně platné místní právní předpisy pro proudové kapalínové čerpadlo.
- Dodržujte aktuálně platné místní právní předpisy pro prevenci nehodovosti. Proudová kapalínová čerpadla je třeba pravidelně testovat a výsledky testů zaznamenávat písemně.
- Topné zařízení přístroje je spalovací zařízení. Spalovací zařízení je třeba pravidelně testovat podle aktuálně platných místních právních předpisů.

- Podle platných národních předpisů musí být tento vysokotlaký čistič při prvním komerčním použití uveden do provozu kvalifikovanou osobou. KÄRCHER již toto první uvedení do provozu pro vás provedl a zdokumentoval. Dokumentaci k tomu obdržíte na požádání od svého partnera KÄRCHER. Při dotazech k dokumentaci mějte po ruce číslo dílu a výrobní číslo zařízení.
- Upozorňujeme na to, že zařízení musí být podle platných národních předpisů opakovaně kontrolováno kvalifikovanou osobou. Obratě se prosím za tímto účelem na svého partnera KÄRCHER.
- Na přístroji/příslušenství se nesmí provádět žádné úpravy.

Bezpečnostní zařízení

Bezpečnostní prvky slouží k ochraně uživatele a nesmí být uvedeny mimo provoz nebo obcházena jejich funkce.

Nadproudový ventil se dvěma přepínači

- Při snížení množství vody v hlavě pumpy nebo regulací tlaku serva se otevře nadproudový ventil a část vody se vrátí do sací části čerpadla.
- Když je ruční stříkácí pistole zavřená tak, že se všechna voda vrátí k nasávání čerpadla, přepínač na nadproudovém ventilu čerpadlo vypne.
- Když je ruční stříkácí pistole opět otevřena, zapne spínač na hlavě válce opět čerpadlo.

Nadproudový ventil je od výrobce nastaven a zaplombován. Nastavení pouze zákaznickou službou.

Bezpečnostní ventil

- Bezpečnostní ventil se otevře, když je nadproudový ventil nebo tlakový spínač vadný.

Bezpečnostní ventil je od výrobce nastaven a zaplombován. Nastavení pouze zákaznickou službou.

Zajištění proti nedostatku vody

- Zajištění proti nedostatku vody zabraňuje, aby se hořák zapnul při nedostatku vody.
- Síto zabraňuje znečištění pojistky a musí být pravidelně čištěno.

Omezovač teploty výfukových plynů

- Omezovač teploty výfukových plynů vypíná přístroj při dosažení příliš vysoké teploty výfukových plynů.

Uvedení do provozu

⚠ VAROVÁNÍ

Nebezpečí úrazu! Přístroj, příslušenství, přívodní vedení a připojení musí být v bezvadném stavu. Pokud jejich stav není bez závad, nelze přístroj používat.

→ Aretujte brzdu.

Montáž rámu rukojeti

Obr. 3

Utahovací moment šroubů: 6,5-7,0 Nm

Provedte montáž tašky na nářadí (pouze HDS C)

obr. 4

- Zavěste tašku na nářadí na horní výstupek na přístroji.
- Tašku na nářadí sklopte dolů a zaaretujte.
- Připevněte tašku na nářadí 2 šrouby (utahovací moment: 6,5-7,0 Nm).

Upozornění: 2 šrouby zůstanou.

Provedte montáž hadicového bubnu (pouze HDS CX)

obr. 5

- Zavěste hadicový buben na spodní výstupek na přístroji.
- Hadicový buben sklopte nahoru a zaaretujte.
- Připevněte hadicový buben 4 šrouby (utahovací moment: 6,5-7,0 Nm).
- Spojovací hadici hadicového bubnu namontujte na vysokotlakou přípojku přístroje.

Namontujte ruční stříkáci pistolí, stříkáci trubku, trysku a vysokotlakou hadici

Upozornění: Systém EASY!Lock dokáže rychle a spolehlivě spojovat komponenty pouze jedním otočením rychlozávitu.

obr. 6

- Spojte pracovní nástavec s ruční stříkáci pistolí a utáhněte jej rukou (EASY!Lock).
- Nasadte vysokotlakou trysku na pracovní nástavec.
- Našroubujte a rukou utáhněte převlečnou matici (EASY!Lock).
- Zařízení bez hadicového bubnu: Spojte vysokotlakou hadici s ruční stříkáci pistolí a přípojkou vysokého tlaku na přístroji a utáhněte ji rukou (EASY!Lock).
- Přístroj s hadicovým bubnem: Spojte vysokotlakou hadici s ruční stříkáci pistolí a utáhněte ji rukou (EASY!Lock).

POZOR

Nebezpečí poškození! Vysokotlakou hadici vždy zcela odvířte.

Montáž náhradní vysokotlaké hadice

Přístroj s hadicovým bubnem

obr. 7

- Vysokotlakou hadici zcela odvířte z hadicového bubnu.
- Pákou uvolněte upínací svorku vysokotlaké hadice a hadici vytáhněte.
- Nášadec hadice zasuňte zcela do uzlového dílu hadicového bubnu a zajistěte jej upevňovací svorkou.

Výměna láhve na systémový ošetřovací prostředek

Upozornění: Při nasazování na láhev řádně zatlačte, aby se prorazil uzávěr. Láhev nevytahujte zpět, dokud není prázdná.

- Systémový ošetřovací prostředek vysoce účinně zabraňuje zanesení topného hada vodním kamenem při provozu s vápenatou vodou. Je do přívodu v plovákové skříňce dávkován po kapkách.
- Dávkování je v dílně nastaveno na střední tvrdost vody.

Upozornění: Jedna láhev se systémovým ošetřovacím prostředkem je součástí dodávky.

- Vyměňte láhev na systémový ošetřovací prostředek.

Plnění palivem

⚠ **NEBEZPEČÍ**

Nebezpečí výbuchu! Doplnějte pouze naftu nebo lehký topný olej. Nesmí se používat nevhodná paliva, např. benzín.

POZOR

Nebezpečí poškození! Přístroj nikdy neprovozujte s prázdnou palivovou nádrží. Jinak se zničí palivové čerpadlo.

- Doplněte palivo.
- Zavřete závěr nádrže.
- Přeteklé palivo utřete.

Doplňte čisticí

⚠ **NEBEZPEČÍ**

Nebezpečí úrazu!

- Používejte výlučně produkty Kärcher.
- V žádném případě nevlévejte rozpouštědla (benzín, aceton, ředidlo atd.).
- Vyvarujte se kontaktu s očima a kůží.
- Dbejte na bezpečnostní a probozní pokyny od výrobce čisticího prostředku.

Kärcher nabízí individuální čistící a udržovací program.

Váš obchodník Vám rád poradí.

- Doplněte čisticí prostředek.

Přívod vody

Hodnoty přípojky viz Technické údaje.

→ Upevněte přívodní hadici (minimální délka 7,5 m, minimální průměr 3/4 ") pomocí hadicové spony k sadě vodní přípojky.

→ Připojte přívodní hadici k přípojce vody přístroje a k přívodu vody (například vodovodní kohoutek).

Upozornění: Přívodní hadice a hadicová spona nejsou součástí dodávky.

Vysání vody z nádoby

Pokud chcete vodu vysát z externí nádoby, je zapotřebí tato přestavba:

→ Sejměte láhev na systémový ošetřovací prostředek.

obr. 8

→ Z krytu hořáku odšroubujte 2 šrouby.

obr. 9

→ Odšroubujte zadní stěnu a sejměte ji. V zadní stěně zůstane hrdlo nádoby na systémové ošetřovací prostředky.

obr. 10

→ Sejměte přípojku vody na jemném filtru.

→ Odšroubujte jemný filtr z hlavice čerpadla.

→ Sejměte nádobu na systémový ošetřovací prostředek.

obr. 11

→ Odšroubujte horní přívodní hadici k plovákové nádrži.

→ Připojte přívodní hadici k hlavici čerpadla.

→ Přepojte oplachové vedení dávkovacího ventilu čistícího prostředku na záslepku.

→ Připojte sací hadici (průměr nejméně 3/4") s filtrem (příslušenství) na přípojku vody.

– Max. sací výška: 0,5 m

Dokud pumpa nenasaje vodu, měli byste:

→ Regulaci tlaku / množství na čerpací jednotce nastavte na maximální hodnotu.

→ Zavřít dávkovací ventil pro čisticí.

⚠ **NEBEZPEČÍ**

Nebezpečí úrazu a nebezpečí poškození! Nikdy nevysávejte vodu z nádoby na pitnou vodu. Nenasávejte nikdy tekutiny obsahující rozpouštědla, jako jsou ředidlo laku, benzín, olej nebo nefiltrovaná voda. Těsnění v přístroji nejsou odolná vůči rozpouštědlům. Výpary rozpouštědel jsou vysoce vznětlivé, výbušné a toxické.

→ Zpětné sestavení se provádí v opačném pořadí.

Upozornění: Dbejte na to, aby nedošlo ke skřípnutí kabelu magnetického ventilu o nádobu systémového ošetřovacího prostředku.

Obr. 12

Upozornění: Po nasazení zadní stěny sáhnete do šachty systémového ošetřovacího prostředku a stlačte hrdlo na nádobě systémového ošetřovacího prostředku.

Přívod el. proudu

- Údaje pro připojení viz technické údaje a identifikační štítek.
- Elektrické připojení musí provést elektroinstalátér a musí odpovídat IEC 60364-1.

⚠ **NEBEZPEČÍ**

Nebezpečí úrazu elektrickým proudem!

- *Nevhodná elektrická prodlužovací vedení mohou být nebezpečná. V otevřených prostorách používejte jen taková elektrická prodlužovací vedení, která jsou k tomuto účelu schválena a odpovídajícím způsobem označena a mají dostatečný průřez:*
- *Prodlužovací vedení vždy zcela odvíhnete.*
- *Zástrčka a spojení používaného prodlužovacího vedení musí být vodotěsné.*

POZOR

Maximální přípustná impedance sítě v bodě připojení elektřiny (viz Technická data) nesmí být překročena. Nebudete-li jisti impedancí sítě ve Vašem bodě připojení, kontaktujte prosím Vašeho dodavatele elektřiny.

Obsluha

⚠ **NEBEZPEČÍ**

Nebezpečí výbuchu! K postřiku nepoužívejte hořlavé kapaliny.

⚠ **NEBEZPEČÍ**

Nebezpečí poranění! Příklad nikdy nepoužívejte bez namontované stříkáčkové trubky. Před každým použitím se přesvědčte, zda je stříkáčková trubka dobře upevněná. Šroubové spoje stříkáčkové trubky musí být pevně utaženy rukou.

⚠ **NEBEZPEČÍ**

Nebezpečí úrazu! Při práci držte ruční stříkáčkovou pistol a pracovní nástavec oběma rukama.

⚠ **NEBEZPEČÍ**

Nebezpečí úrazu! Spouštěcí páčka a bezpečnostní páka ruční stříkáčkové pistol nesmí být při provozu zablokované.

⚠ **NEBEZPEČÍ**

Nebezpečí úrazu! Při poškození bezpečnostní páky kontaktujte zákaznický servis.

POZOR

Nebezpečí poškození! Příklad nikdy neprovazujte s prázdnou palivovou nádrží. Jinak se zničí palivové čerpadlo.

Otevírání/zavírání ruční stříkáčkové pistol

- ➔ Otevření ruční stříkáčkové pistol: Zatáhněte za bezpečnostní páku a spouštěcí páčku.
- ➔ Zavření ruční stříkáčkové pistol: Uvolněte bezpečnostní páku a spouštěcí páčku.

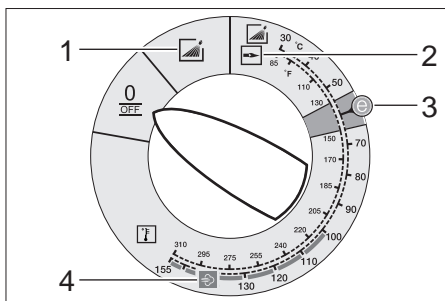
Výměna hubice

⚠ **NEBEZPEČÍ**

Nebezpečí úrazu! Před výměnou trysky přístroj vypněte a spouštěč ruční stříkáčkové pistol ponechte stisknutou, dokud přístroj není bez tlaku.

- ➔ Zajistěte ruční stříkáčkovou pistol posunutím pojistky dopředu.
- ➔ Vyměňte trysku.

Provozní režimy



0/OFF = Vypnuto

- 1 Provoz se studenou vodou
- 2 Provoz s horkou vodou
- 3 Stupeň Eco (horká voda max. 60 °C)
- 4 Provoz s párou

Zapnutí přístroje

➔ Přepínač zařízení nastavte na požadovaný provozní režim.

Kontrolka připravenosti svítí.

Přístroj se krátce zapne a vypne při dosažení pracovního tlaku.

Upozornění: Pokud se při provozu rozsvítí kontrolka (směr otáčení), zařízení ihned vypněte a odstraňte poruchu, viz "Pomoc při poruchách".

➔ Odjistěte Ruční stříkáčkovou pistol posunutím pojistky dozadu.

Při aktivaci ruční stříkáčkové pistol se přístroj opět zapne.

Upozornění: Jestliže z vysokotlaké trysky nevychází voda, odvzdušněte čerpadlo. Viz oddíl "Nápověda při poruchách - Zařízení nevytváří tlak".

Nastavení čistící teploty

→ Přepínač nastavte na požadovanou teplotu.

30 °C až 98 °C:

– Očistěte horkou vodou.

100 °C až 150 °C:

– Očistěte párou.



→ Vysokotlakou trysku (nerezová ocel) nahradte parní tryskou (mosaz) (viz „Provoz s párou“).

Nastavení pracovního tlaku a čerpaného množství

Regulace tlaku / množství na čerpací jednotce

→ Otočte regulačním šroubem ve směru hodinových ručiček: pracovní tlak se zvyšuje (MAX).

→ Otočte regulačním šroubem proti směru hodinových ručiček: provozní tlak se snižuje (MIN).

Ovládání tlaku/množství na ruční stříkací pistoli

→ Hlavní spínač nastavte na max. 98 °C.

→ Nastavte pracovní tlak na ovladači regulace tlaku/množství na čerpací jednotce na maximální hodnotu.

→ Pracovní tlak a čerpané množství nastavte otáčením (spojitě) regulace tlaku / množství na ruční stříkací pistoli (+/-).

⚠ NEBEZPEČÍ

Nebezpečí úrazu! Při nastavování regulace tlaku/množství dbejte nato, aby se šroubové spoje pracovního nástavce nepovolily.

Upozornění: Pokud se má dlouhodobě pracovat se sníženým tlakem, nastavte tlak regulací tlaku/množství na čerpací jednotce.

Provoz s použitím čistícího prostředku

- Kvůli ochraně životního prostředí zacházejte s čistícími prostředky šetrně.
- Čistící prostředek musí být vhodný pro čistěný povrch.

→ Pomocí dávkovacího ventiku čističla nastavte koncentraci čističla podle pokynů výrobce.

Upozornění: Směrné hodnoty na ovládacím panelu při maximálním pracovním tlaku.

Upozornění: Pokud má být nasáván čistící prostředek z externí nádoby, vyvedte sací hadici čistícího prostředku otvorem ven.

Čištění přístroje

→ Nastavte tlak/teplotu a koncentraci čistícího prostředku podle čistěného povrchu.

Upozornění: Vysokotlaký paprsek vždy nejdříve namířte na čistěný objekt z větší vzdálenosti, aby nedošlo k poškození příliš velkým tlakem.

Doporučovaná metoda čištění

- Uvolnění špíny:
- Úsporně nastříkejte čističlo a nechte působit 1...5 minut, ale nenechte zaschnout.
- Odstranění špíny:
- Uvolněnou nečistotu opláchněte paprskem vysokého tlaku.

Provoz se studenou vodou

Odstranění lehkých nečistot a opláchnutí, např. zahradní nástroje, terasa, nástroje atd.

→ Nastavte pracovní tlak podle potřeby.

Stupeň Eco

Zařízení pracuje v nejhospodárnějším teplotním rozmezí (max. 60 °C).

Provoz s horkou vodou / párou

Doporučujeme tyto čistící teploty:

- Lehká znečištění
30-50 °C
- Bílkovinná znečištění, např. v potravinářství
max. 60 °C
- čištění motorových vozidel, strojů
60-90 °C
- Odkonzervování, velmi mastná znečištění
100-110 °C
- Rozpuštění přísad, částečně čištění fasád
až 140 °C

Provoz s horkou vodou

⚠ **NEBEZPEČÍ**

Nebezpečí opaření!

- Přepínač nastavte na požadovanou teplotu.

Provoz s párou

⚠ **NEBEZPEČÍ**

Nebezpečí opaření! Při pracovních teplotách nad 98 °C nesmí být pracovní tlak vyšší než 3,2 MPa (32 bar).

Proto musí být bezpodmínečně provedena následující opatření:



- **Vysokotlakou trysku (z ušlechtilé oceli) vyměňte za parní trysku (mosaz, číslo dílu viz Technická data).**
- Regulátor tlaku/množství na ruční vodní pistolí úplně otevřete, směr + až nadobez.
- Nastavte pracovní tlak na ovladači regulace tlaku/množství na čerpací jednotce na minimální hodnotu.
- Hlavní spínač nastavte na min. 100 °C.

Přerušení provozu

- Zajistěte ruční stříkací pistolí posunutím pojistky dopředu.

Po provozu s použitím čistícího prostředku

- Dávkovací ventil čističla nastavte na „0“.
- Přepínač zařízení nastavte na stupeň 1 (provoz se studenou vodou).
- Přístroj nejméně 1 minutu vymývejte při otevřené ruční stříkací pistolí.

Vypnutí přístroje

⚠ **NEBEZPEČÍ**

Nebezpečí opaření horkou vodou! Po provozu s horkou vodou nebo párou se musí přístroj provozovat nejméně dvě minuty se studenou vodou s otevřenou pistolí, aby se ochladil.

- Zavřete vodovodní přívod.
- Otevřete ruční stříkací pistolí.
- Zapněte čerpadlo hlavním spínačem a nechte jej běžet 5–10 sekund.
- Zavřete ruční stříkací pistolí.
- Hlavní spínač nastavte na „0/OFF“ (0/ VYP).
- Síťovou zástrčku vytahujte ze zásuvky pouze suchýma rukama.
- Sejměte přípojku vody.
- Aktivujte ruční stříkací pistolí, dokud přístroj není bez tlaku.
- Zajistěte ruční stříkací pistolí posunutím pojistky dopředu.

Uložení přístroje

- Rozprašovací trubku vložte do úchytky krytu přístroje.
 - Namotejte vysokotlakou hadici a elektrický kabel a zavěste na držáky.
- Přístroj s hadicovým bubnem:
- Před namotáním vysokotlakou hadici narovnejte.
 - Otáčejte klikou po směru hodinových ručiček (směr šipky).

Upozornění: Vysokotlakou hadici a elektrický kabel nezalamujte.

Ochrana proti zamrznutí

POZOR

Nebezpečí poškození! Zařízení, ze kterého nebyla zcela odstraněna voda, zničí mráz.

→ Přístroj skladujte na místě bez mrazu. Pokud je přístroj připojen u komína, dbejte na toto:

POZOR

Nebezpečí poškození studeným vzduchem pronikajícím dovnitř komínem.

→ Při teplotách pod 0 °C přístroj od komínu odpojte.

Pokud není možné bezmrazové skladování přístroj odstavte.

Odstavení

Při delších provozních pauzách, nebo když není možné bezmrazové skladování:

- Vyprázdněte nádrž na čisticí.
- Vypusťte vodu.
- Přístroj vypláchněte nemrznoucí směsí.

Vypuštění vody

- Odšroubujte vodní přívodní hadici a vysokotlakou hadici.
- Přívodní vedení na dně kotle odšroubujte a vyprázdněte topný had.
- Přístroj nechte běžet maximálně 1 minutu, dokud se čerpadlo a vedení nevyprázdní.

Přístroj vypláchněte nemrznoucí směsí

Upozornění: Dodržujte předpisy pro zacházení od výrobce nemrznoucí směsí.

- Nádobu s plovákem naplňte běžnou nemrznoucí směsí.
- Přístroj (bez hořáku) zapněte, dokud se dokonale nepropláchne.

Tím se také dosáhne jisté ochrany proti korozi.

Ukládání

△ UPOZORNĚNÍ

Nebezpečí úrazu a nebezpečí poškození! Dbejte na hmotnost přístroje při jeho uskladnění.

Přeprava

Obr. 13

POZOR

Nebezpečí poškození! Při nakládání zařízení vysokozdvížným vozíkem se řid'te podle vyobrazení.

POZOR

Během přepravy chraňte spouštěcí páčku před poškozením.

△ UPOZORNĚNÍ

Nebezpečí úrazu a nebezpečí poškození! Dbejte na hmotnost přístroje při přepravě.

→ Při přepravě v dopravních prostředcích zajistěte zařízení proti skluzu a překlopení podle platných předpisů.

Ošetřování a údržba

△ NEBEZPEČÍ

Hrozí nebezpečí úrazu při spuštění přístroje omylem a při elektrickém zkratu. Před každou prací na přístroji jej vždy vypněte a odpojte síťovou zástrčku.

- Zavřete vodovodní přívod.
- Otevřete ruční stříkací pistoli.
- Zapněte čerpadlo hlavním spínačem a nechte jej běžet 5–10 sekund.
- Zavřete ruční stříkací pistoli.
- Hlavní spínač nastavte na „0/OFF“ (0/VYP).
- Síťovou zástrčku vytahujte ze zásuvky pouze suchýma rukama.
- Sejměte přípojku vody.
- Aktivujte ruční stříkací pistoli, dokud přístroj není bez tlaku.
- Zajistěte ruční stříkací pistoli posunutím pojistky dopředu.
- Nechte přístroj vychladnout.

O provedení pravidelné bezpečnostní inspekce, případně ukončení údržbové smlouvy, informuje zástupce Kärcher.

Intervaly údržby

Týdenní

- Vyčistěte síto v přípojce vody.
- Jemný filtr vyčistěte.
- Čištění palivového síta.
- Zkontrolujte stav oleje.

POZOR

Nebezpečí poškození! Když olej dostane mléčný odstín, okamžitě informujte zákaznický servis firmy Kärcher.

Měsíční

- Vyčistěte síto v zajištění nedostatku vody.
- Filtr očistěte na sací hadici čistícího prostředku.

Vždy po 500 provozních hodinách, nejméně ročně

- Vyměňte olej.
- Údržbu přístroje zajistěte přes zákaznický servis.

Nejpozději opakovaně vždy po 5 letech

- Přezkoušení tlaku proveďte podle zadání výrobce.

Údržbářské práce

Vyčistěte síto v přípojce vody

- Vyměňte síto.
- Vyčistěte síto ve vodě a opět vsadte.

Čištění podlahových ploch

- Vypněte tlak v přístroji.
- Odšroubujte jemný filtr z hlavice čerpadla.
- Demontujte jemný filtr a vyměňte filtrační vložku.
- Filtrační vložku čistěte čistou vodou nebo tlakovým vzduchem.
- V opačném pořadí opět smontujte.

Čištění palivového síta

- Vyklepání palivového síta. Přitom nechte proniknout palivo do životního prostředí.

Síto vyčistěte v zajištění nedostatku vody

- Povolte páčky upevňovací spony a vytáhněte hadici (lehký tlumicí systém) zabezpečení proti nedostatku vody.
- Vyměňte síto.

Upozornění: Případně použijte šroub M8, zašroubujte jej cca 5 mm a pomocí něho vytáhněte síto.

- Síto očistěte ve vodě.
- Zasuňte síto.
- Zcela zasuňte vsuvku hadice do zabezpečení proti nedostatku vody a zajistěte ji upevňovací sponou.

Filtr očistěte na sací hadici čistícího prostředku

- Vytáhněte sací hadici čistícího prostředku.
- Vyčistěte filtr ve vodě a opět vsadte.

Vyměňte olej

- Připravte záchytnou nádobu na ca. 1 litr.
- Uvolněte výpustný šroub.

Starý olej zlikvidujte ekologicky nebo odevzdejte na svěrném místě.

- Opět utáhněte výpustný šroub.
- Olej pomalu doplňte po značku MAX.

Upozornění: Vzduchové bubliny musejí mít možnost uniknout.

Druh oleje a doplňované množství viz Technické údaje.

Pomoc při poruchách

⚠ NEBEZPEČÍ

Hrozí nebezpečí úrazu při spuštění přístroje omylem a při elektrickém zkratu. Před každou prací na přístroji jej vždy vypněte a odpojte síťovou zástrčku.

Bliká kontrolka směru otáčení (pouze 3.fázové přístroje)

Obr. 14

- Vyměňte póly na zástrčce přístroje.

Kontrolka připravenosti zhasnutá

- Neexistuje síťové napětí, viz „Přístroj neběží“.

Světelná kontrolka servisu

Svítil kontrolka Service

- Nedostatek oleje
- Doplněte olej.

1x blikne

- Nedostatek vody
- Zkontrolujte přípojku vody, zkontrolujte přívodní vedení.
- Průsak ve vysokotlakém systému
- Zkontrolujte těsnost vysokotlakého systému a přípojek.

2x blikne

- Příliš velká chyba při zásobení napětí nebo příkonu motoru.
- Zkontrolujte síťové připojení a síťové pojistky.
- Informujte zákaznický servis.

3x blikne

- Motor přetížený/přehřátý
- Hlavní spínač nastavte na „0/OFF“ (0/ VYP).
- Nechte přístroj vychladnout.
- Přístroj zapněte.
- Porucha se projevuje opakovaně.
- Informujte zákaznický servis.

4x blikne

- Byl aktivován omezovač teploty spalin.
- Hlavní spínač nastavte na „0/OFF“ (0/ VYP).
- Nechte přístroj vychladnout.
- Přístroj zapněte.
- Porucha se projevuje opakovaně.
- Informujte zákaznický servis.

5x zabliká

- Vážne Reedův spínač zabezpečení proti nedostatku vody nebo se zablokoval magnetický píst.
- Informujte zákaznický servis.

6x zabliká

- Čidlo plamene vypnulo hořák.
- Informujte zákaznický servis.

Svíí kontrolka paliva

- Palivová nádrž je prázdná.
- Doplňte palivo.

Světelná kontrolka systémového ošetřovacího prostředku

- Láhev na systémový ošetřovací prostředek je prázdná.
- Vyměňte láhev na systémový ošetřovací prostředek.

Kontrolka čistidla svítí

- Nádrž na čisticí prostředky je prázdná.
- Doplňte čisticí prostředek.

Přístroj neběží

- Bez síťového napětí
- Zkontrolujte síťové připojení/přívod.

Přístroj netvoří tlak

- Vzduch v systému
- Čerpadlo odvzdušněte:
- Dávkovací ventil čistidla nastavte na „0“.
- Při otevření ruční stříkací pistoli přístroj hlavním vypínačem několikrát zapněte a vypněte.
- Regulaci tlaku / množství na čerpací jednotce otevírejte a přivírejte, když je ruční stříkací pistole otevřená.

Upozornění: Demontáží vysokotlaké hadice od přípojky vysokého tlaku se odvzdušnění urychlí.

- Pokud je nádrž na čisticí prostředek prázdná, naplňte ji.
- Zkontrolujte přípojky a vedení.
- Tlak je nastavený na MIN.
- Tlak nastavte na MAX.
- Sítu v přípojce vody znečištěné.
- Vyčistěte sítu.
- Vyčistěte jemný filtr, v případě potřeby vyměňte.
- Nedostatečné vstupní množství vody
- Zkontrolujte množství přívodní vody (viz Technické údaje).

Přístroj teče, voda dole z přístroje odkapává

- Čerpadlo netěsné
- Upozornění:** Přípustné jsou 3 kapky za minutu.
- Při větší netěsnosti nechte přístroj zkontrolovat zákaznickou službou.

Přístroj se při zavřeném ruční stříkací pistolí průběžně zapíná a vypíná

- Průsak ve vysokotlakém systému
- Zkontrolujte těsnost vysokotlakého systému a přípojek.

Přístroj nenasává čisticí

- Nechte přístroj běžet s otevřeným dávkovacím ventilem čisticího a zavřeném přívodu vody, dokud nádoba s plovákem není vysána a tlak nespadne na „0“.
 - Opět otevřete přívod vody.
- Pokud čerpadlo stále ještě nenasává žádný čisticí prostředek, může to být z těchto příčin:

- Filtr v sací hadici čisticího prostředku znečištěný
- Filtr vyčistěte.
- Zpětný ventil ucpaný
- Vytáhněte hadici čisticího prostředku a zpětný ventil uvolněte pomocí tupého předmětu.

Hořák nezapaluje

- Palivová nádrž je prázdná.
- Doplňte palivo.
- Nedostatek vody
- Zkontrolujte přípojku vody, zkontrolujte přívodní vedení.
- Vyčistěte síto v zajištění nedostatku vody.
- Palivový filtr znečištěný
- Vyměňte palivový filtr.
- Žádná jiskra
- Pokud při provozu není vidět jiskra, nechte přístroj přezkoušet zákaznickou službou.

Nastavená teplota není při provozu s horkou vodou dosažena

- Pracovní tlak/čerpané množství příliš vysoké
- Pracovní tlak / čerpané množství snižujte prostřednictvím regulace tlaku / množství na čerpací jednotce.
- Topný had znečištěný sazemi
- Nechte přístroj očistit zákaznickou službou.

Oddělení služeb zákazníkům

Pokud poruchu nelze odstranit, musí přístroj zkontrolovat zákaznická služba.

Záruka

V každé zemi platí záruční podmínky vydané příslušnou distribuční společností. Případné poruchy zařízení odstraníme během záruční lhůty bezplatně, pokud byl jejich příčinou vadný materiál nebo výrobní závady. V případě uplatňování nároku na záruku se s dokladem o zakoupení obraťte na prodejce nebo na nejbližší oddělení služeb zákazníkům.

Příslušenství a náhradní díly

Upozornění: Při připojení zařízení ke kominu nebo když na zařízení není vidět, doporučujeme montáž pojistky plamene (volitelně).

Používejte pouze originální příslušenství a originální náhradní díly, ty poskytují záruku bezpečného a bezporuchového provozu přístroje.

Informace o příslušenství a náhradních dílech naleznete na adrese www.kaercher.com.

EU prohlášení o shodě

Tímto prohlašujeme, že níže označené stroje odpovídají jejich základní koncepcí a konstrukčním provedením, stejně jako námi do provozu uvedenými konkrétními provedeními, příslušným zásadním požadavkům o bezpečnosti a ochraně zdraví směrnic EU. Při jakýchkoli na stroji provedených změnách, které nebyly námi odsouhlaseny, pozbývá toto prohlášení svou platnost.

Výrobek: Vysokotlaký čistič

Typ: 1.169-xxx

Typ: 1.170-xxx

Typ: 1.173-xxx

Typ: 1.174-xxx

Příslušné směrnice EU:

2014/68/EU

2006/42/ES (+2009/127/ES)

2014/30/EU

2000/14/ES

Kategorie modulu

II

Řízení o shodě

Modul H

Topný had

Vyhodnocení shody u modulu H

Bezpečnostní ventil

Vyhodnocení shody čl. 4 odst. 3

Řídicí blok

Vyhodnocení shody u modulu H

různá potrubí

Vyhodnocení shody čl. 4 odst. 3

Použité harmonizační normy

EN 60335-1

EN 60335-2-79

EN 55014-1: 2006+A1: 2009+A2: 2011

EN 55014-2: 2015

EN 61000-3-2: 2014

EN 62233: 2008

HDS 7/16, HDS 8/18-4, HDS 9/17-4:

EN 61000-3-3: 2013

HDS 6/10, HDS 6/12, HDS 6/14, HDS 6/14-4, HDS 8/17:

EN 61000-3-11: 2000

Název uvedeného místa:

Pro 2014/68/EU

TÜV Rheinland Industrie Service GmbH

Am Grauen Stein

51105 Köln

Ident. č. 0035

Použitý postup posuzování shody:

2000/14/ES: Příloha V

Hladinu akustického dB(A)

HDS 6/10

Namerenou: 91

Garantovanou: 94

HDS 6/12

Namerenou: 91

Garantovanou: 94

HDS 6/14

Namerenou: 91

Garantovanou: 94

HDS 6/14-4

Namerenou: 88

Garantovanou: 91

HDS 7/16

Namerenou: 92

Garantovanou: 95

HDS 8/17

Namerenou: 93

Garantovanou: 96

HDS 8/18-4

Namerenou: 87

Garantovanou: 90

HDS 9/17-4


Namerenou: 88

Garantovanou: 91

5.957-989

Podepsaní jednají v pověření a s plnou mocí jednateleství


H. Jenner
CEO


S. Reiser
Head of Approval

Osoba zplnomocněná sestavením dokumentace:

S. Reiser

Alfred Kärcher GmbH & Co. KG

Alfred-Kärcher-Str. 28 - 40

71364 Winnenden (Germany)

Tel.: +49 7195 14-0

Fax: +49 7195 14-2212

Winnenden, 2016/01/01

Technické údaje

		HDS 6/10	HDS 6/12	HDS 6/14
Sít'ové vedení				
Napětí	V	100	230-240	230
Druh proudu	Hz	1~ 50	1~ 50	1~ 50
Příkon	kW	2,9	3,0	3,6
Pojistka (pomalá)	A	30	13	16
Ochrana	--	IPX5	IPX5	IPX5
Ochranná třída	--	I	I	I
Maximálně přípustná impedance sítě	ohmů	0.3710	0.3710	0.3710
Přívod vody				
Teplota přívodu (max.)	°C	30	30	30
Přiváděné množství (min.)	l/hod. (l/min.)	800 (13,3)	800 (13,3)	800 (13,3)
Sací výška z otevřené nádoby (20 °C)	m	0,5	0,5	0,5
Přívodní tlak (max.)	MPa (baru)	1 (10)	1 (10)	1 (10)
Výkonnostní parametry				
Čerpané množství vody	l/hod. (l/min.)	240-560 (4-9,3)	240-560 (4-9,3)	240-560 (4-9,3)
Provozní tlak vody (se standardní tryskou)	MPa (baru)	3-10 (30-100)	3-12 (30-120)	3-14 (30-140)
Max. provozní přetlak (bezpečnostní ventil)	MPa (baru)	12 (120)	15 (150)	17 (170)
Čerpané množství parního provozu	l/hod. (l/min.)	240-290 (4-4,8)	240-290 (4-4,8)	240-290 (4-4,8)
Max. provozní tlak při provozu s párou (s parní tryskou)	MPa (baru)	3,2 (32)	3,2 (32)	3,2 (32)
Díl č. parní tryska	--	2.114-000.0	2.114-000.0	2.114-000.0
Max. pracovní teplota horké vody	°C	98	98	98
Pracovní teplota parního provozu	°C	155	155	155
Sání čisticího prostředku	l/hod. (l/min.)	0-33,6 (0-0,56)	0-33,6 (0-0,56)	0-33,6 (0-0,56)
Výkon hořáku	kW	43	43	43
Maximální spotřeba topného oleje	kg/hod	3,5	3,5	3,5
Síla zpětného nárazu vysokotlaké pistole (max.)	N	21,8	25,6	25,6
Velikost standardní trysky	--	043	042	036
Zjištěné hodnoty dle EN 60335-2-79				
Emise hluku				
Hladina akustického tlaku L_{pA}	dB(A)	76	76	76
Kolísavost K_{pA}	dB(A)	3	3	3
Hladina akustického výkonu L_{WA} + Kolísavost K_{WA}	dB(A)	94	94	94
Hodnota vibrace ruka-paže				
Ruční stříkací pistole	m/s ²	2,7	2,7	2,7
Proudová trubice	m/s ²	5,4	5,4	5,4
Kolísavost K	m/s ²	0,3	0,3	0,3
Provozní látky				
Palivo	--	Topný olej EL nebo nafta	Topný olej EL nebo nafta	Topný olej EL nebo nafta
Množství	l	0,3	0,3	0,3
Druh	--	0W40	0W40	0W40
Rozměry a hmotnost				
Délka x Šířka x Výška	mm	1060 x 650 x 920	1060 x 650 x 920	1060 x 650 x 920
Typická provozní hmotnost, C	kg	108,1	108,1	108,1
Typická provozní hmotnost, CX	kg	--	--	111
Palivová nádrž	l	15,5	15,5	15,5
Čistidlová nádrž	l	15,5	15,5	15,5

		HDS 6/14-4	HDS 7/16	HDS 7/16
Síťové vedení				
Napětí	V	230	400	230
Druh proudu	Hz	1~ 50	3~ 50	3~ 50
Příkon	kW	3,6	4,7	4,7
Pojistka (pomalá)	A	16	16	16
Ochrana	--	IPX5	IPX5	IPX5
Ochranná třída	--	I	I	I
Maximálně přípustná impedance sítě	ohmů	0.3617	--	--
Přívod vody				
Teplota přívodu (max.)	°C	30	30	30
Přiváděné množství (min.)	l/hod. (l/min.)	800 (13,3)	900 (15)	900 (15)
Sací výška z otevřené nádoby (20 °C)	m	0,5	0,5	0,5
Přívodní tlak (max.)	MPa (baru)	1 (10)	1 (10)	1 (10)
Výkonnostní parametry				
Čerpané množství vody	l/hod. (l/min.)	240-560 (4-9,3)	270-660 (4,5-11)	270-660 (4,5-11)
Provozní tlak vody (se standardní tryskou)	MPa (baru)	3-14 (30-140)	3-16 (30-160)	3-16 (30-160)
Max. provozní přetlak (bezpečnostní ventil)	MPa (baru)	17 (170)	19,5 (195)	19,5 (195)
Čerpané množství parního provozu	l/hod. (l/min.)	240-290 (4-4,8)	270-305 (4,5-5,1)	270-305 (4,5-5,1)
Max. provozní tlak při provozu s párou (s parní tryskou)	MPa (baru)	3,2 (32)	3,2 (32)	3,2 (32)
Díl č. parní tryska	--	2.114-000.0	2.114-001.0	2.114-001.0
Max. pracovní teplota horké vody	°C	98	98	98
Pracovní teplota parního provozu	°C	155	155	155
Sání čistícího prostředku	l/hod. (l/min.)	0-33,6 (0-0,56)	0-39,6 (0-0,66)	0-39,6 (0-0,66)
Výkon hořáku	kW	43	51	51
Maximální spotřeba topného oleje	kg/hod	3,5	4,1	4,1
Síla zpětného nárazu vysokotlaké pistole (max.)	N	25,6	32,4	32,4
Velikost standardní trysky	--	035	040	040
Zjištěné hodnoty dle EN 60335-2-79				
Emise hluku				
Hladina akustického tlaku L _{pA}	dB(A)	73	77	77
Kolísavost K _{pA}	dB(A)	3	3	3
Hladina akustického výkonu L _{WA} + Kolísavost K _{WA}	dB(A)	91	95	95
Hodnota vibrace ruka-paže				
Ruční stříkací pistole	m/s ²	7,4	2,6	2,6
Proudová trubice	m/s ²	5,3	4,2	4,2
Kolísavost K	m/s ²	0,3	0,3	0,3
Provozní látky				
Palivo	--	Topný olej EL nebo nafta	Topný olej EL nebo nafta	Topný olej EL nebo nafta
Množství	l	0,7	0,3	0,3
Druh	--	0W40	SAE 90	SAE 90
Rozměry a hmotnost				
Délka x Šířka x Výška	mm	1060 x 650 x 920	1060 x 650 x 920	1060 x 650 x 920
Typická provozní hmotnost, C	kg	118,6	118,1	118,1
Typická provozní hmotnost, CX	kg	121,5	121	121
Palivová nádrž	l	15,5	15,5	15,5
Čistidlová nádrž	l	15,5	15,5	15,5

		HDS 8/17		HDS 8/18-4		HDS 9/17-4	
Síťové vedení							
Napětí	V	400	230	400	230	400	
Druh proudu	Hz	3~ 50	3~ 50	3~ 50	3~ 50	3~ 50	
Příkon	kW	5,7	5,7	6,0	6,0	6,5	
Pojistka (pomalá)	A	16	16	16	16	16	
Ochrana	--	IPX5	IPX5	IPX5	IPX5	IPX5	
Ochranná třída	--	I	I	I	I	I	
Maximálně přípustná impedance sítě	ohmů	0.2638		--		--	
Přívod vody							
Teplota přívodu (max.)	°C	30		30		30	
Přiváděné množství (min.)	l/hod. (l/min.)	1000 (16,7)		1000 (16,7)		1100 (18,3)	
Sací výška z otevřené nádoby (20 °C)	m	0,5		0,5		0,5	
Přívodní tlak (max.)	MPa (baru)	1 (10)		1 (10)		1 (10)	
Výkonnostní parametry							
Čerpané množství vody	l/hod. (l/min.)	290-760 (4,8-12,7)		300-800 (5-13,3)		350-900 (5,8-15)	
Provozní tlak vody (se standardní tryskou)	MPa (baru)	3-17 (30-170)		3-18 (30-180)		3-17 (30-170)	
Max. provozní přetlak (bezpečnostní ventil)	MPa (baru)	20,5 (205)		21,5 (215)		20,5 (205)	
Čerpané množství parního provozu	l/hod. (l/min.)	290-340 (4,8-5,7)		300-350 (5-5,8)		350-400 (5,8-6,7)	
Max. provozní tlak při provozu s párou (s parní tryskou)	MPa (baru)	3,2 (32)		3,2 (32)		3,2 (32)	
Díl č. parní tryska	--	2.114-002.0		2.114-002.0		2.114-004.0	
Max. pracovní teplota horké vody	°C	98		98		98	
Pracovní teplota parního provozu	°C	155		155		155	
Sání čistícího prostředku	l/hod. (l/min.)	0-45,6 (0-0,76)		0-48 (0-0,8)		0-54 (0-0,9)	
Výkon hořáku	kW	58		61		69	
Maximální spotřeba topného oleje	kg/hod	4,7		5,0		5,6	
Síla zpětného nárazu vysokotlaké pistole (max.)	N	39,8		41,4		45,7	
Velikost standardní trysky	--	045		043		054	
Zjištěné hodnoty dle EN 60335-2-79							
Emise hluku							
Hladina akustického tlaku L_{pA}	dB(A)	79		73		74	
Kolísavost K_{pA}	dB(A)	3		3		3	
Hladina akustického výkonu L_{WA} + Kolísavost K_{WA}	dB(A)	96		90		91	
Hodnota vibrace ruka-paže							
Ruční stříkáci pistole	m/s ²	2,0		3,4		3,6	
Proudová trubice	m/s ²	2,7		3,4		2,3	
Kolísavost K	m/s ²	0,3		0,3		0,3	
Provozní látky							
Palivo	--	Topný olej EL nebo nafta		Topný olej EL nebo nafta		Topný olej EL nebo nafta	
Množství	l	0,3		0,7		0,7	
Druh	--	SAE 90		SAE 90		SAE 90	
Rozměry a hmotnost							
Délka x Šířka x Výška	mm	1060 x 650 x 920		1060 x 650 x 920		1060 x 650 x 920	
Typická provozní hmotnost, C	kg	121,1		126,1		131,4	
Typická provozní hmotnost, CX	kg	124		129		134,3	
Palivová nádrž	l	15,5		15,5		15,5	
Čistidlová nádrž	l	15,5		15,5		15,5	

Periodické zkoušky

Upozornění: Je třeba dodržovat doporučené zkušební lhůty podle požadavků aktuálně platných v zemi provozovatele.

Zkoušku provedl:	Vnější zkouška	Vnitřní zkouška	Zkouška pevnosti
Jméno	Podpis oprávněné osoby / datum	Podpis oprávněné osoby / datum	Podpis oprávněné osoby / datum
Jméno	Podpis oprávněné osoby / datum	Podpis oprávněné osoby / datum	Podpis oprávněné osoby / datum
Jméno	Podpis oprávněné osoby / datum	Podpis oprávněné osoby / datum	Podpis oprávněné osoby / datum
Jméno	Podpis oprávněné osoby / datum	Podpis oprávněné osoby / datum	Podpis oprávněné osoby / datum
Jméno	Podpis oprávněné osoby / datum	Podpis oprávněné osoby / datum	Podpis oprávněné osoby / datum
Jméno	Podpis oprávněné osoby / datum	Podpis oprávněné osoby / datum	Podpis oprávněné osoby / datum



Pred prvo uporabo Vaše naprave preberite to originalno navodilo za uporabo, ravnajte se po njem in shranite ga za morebitno kasnejšo uporabo ali za naslednjega lastnika.

- Pred prvim zagonom obvezno preberite varnostna navodila št. 5.951-949.0!
- V primeru transportnih poškodb takoj obvestite trgovca.
- Pri razpakiranju preverite vsebino embalaže. Za obseg dobave glejte sliko 1.

Vsebinsko kazalo

Varstvo okolja	SL	1
Stopnje nevarnosti	SL	1
Pregled	SL	2
Simboli na napravi	SL	2
Namenska uporaba	SL	3
Varnostna navodila	SL	3
Varnostne priprave	SL	3
Zagon	SL	4
Uporaba	SL	6
Skladiščenje	SL	9
Transport	SL	9
Vzdrževanje	SL	9
Pomoč pri motnjah	SL	10
Garancija	SL	12
Pribor in nadomestni deli	SL	12
Izjava EU o skladnosti	SL	13
Tehnični podatki	SL	14
Periodičan preverjanja	SL	17

Varstvo okolja



Embalaža je primerna za recikliranje. Prosimo, da embalaže ne odvržete med gospodinjske odpadke, temveč jo odložite v zbiralnik za ponovno obdelavo.



Stare naprave vsebujejo dragocene reciklirne materiale, ki jih je treba odvajati za ponovno uporabo. Baterije, olje in podobne snovi ne smejo priti v okolje. Zato stare naprave zavržite v ustrezne zbiralne sisteme.

Pazite, da motornje olje, kurilno olje, dizelsko gorivo in bencin ne pridejo v okolje.

Varujte tla in staro olje zavržite v skladu s predpisi o varstvu okolja.

Opozorila k sestavinam (REACH)

Aktualne informacije o sestavinah najdete na:

www.kaercher.com/REACH

Stopnje nevarnosti

⚠ NEVARNOST

Opozorilo na neposredno nevarnost, ki vodi do težkih telesnih poškodb ali smrti.

⚠ OPOZORILO

Opozorilo na možno nevarno situacijo, ki lahko vodi do težkih telesnih poškodb ali smrti.

⚠ PREVIDNOST

Opozorilo na možno nevarno situacijo, ki lahko vodi do lažjih poškodb.

POZOR

Opozorilo na možno nevarno situacijo, ki lahko vodi do premoženjskih škod.

Pregled

Elementi naprave

Slika 1

- 1 Nosilec za brizgalno cev
- 2 Manometer
- 3 Odprtina za gibko sesalno cev za čistilo
- 4 Prijemalna kotanja (obojestranska)
- 5 Vodni priključek s sitom
- 6 Komplet vodnega priključka
- 7 Visokotlačni priključek EASY!Lock
- 8 Visokotlačna gibka cev EASY!Lock
- 9 Brizgalna cev EASY!Lock
- 10 Visokotlačna šoba (legirano jeklo)
- 11 Parna šoba (medenina)
- 12 Odprtina za polnjenje čistilnega sredstva
- 13 Krmilni valj s fiksirno zavoro
- 14 Sito goriva
- 15 Varovalo
- 16 Električni vodnik
- 17 Sprožilna ročica
- 18 Torba za orodje (le HDS C)
- 19 Varovalna zaskočka ročne brizgalne pištole
- 20 Ročna brizgalna pištola EASY!Lock
- 21 Regulacija tlaka/količine na ročni brizgalni pištoli
- 22 Odprtina za polnjenje goriva
- 23 Dozirni ventil za čistilo
- 24 Upravljalno polje
- 25 Predal za ročno brizgalno pištolo
- 26 Povezovalna gibka cev cevnega bobna (le HDS CX)
- 27 Nožna odprtina
- 28 Cevni boben (le HDS CX)
- 29 Ročica za cevni boben (le HDS CX)
- 30 Nosilno streme
- 31 Tipska tablica
- 32 Zapiralo pokrova
- 33 Predal za pribor
- 34 Gorilnik
- 35 Predal za brizgalno cev
- 36 Pokrov naprave
- 37 Sistemska nega Advance RM 110/ RM 111
- 38 Regulacija tlaka/količine črpalne enote
- 39 Posoda za olje
- 40 Izpustni vijak za olje

- 41 Protipovratni ventil vsesavanja čistilnega sredstva
- 42 Sesalna cev za čistilo s filtrom
- 43 Filter za gorivo
- 44 Pritrditvena sponka
- 45 Gibka cev (sistem mehkega dušenja) varovala proti pomanjkanju vode
- 46 Varovalo proti pomanjkanju vode
- 47 Sito v varovalu proti pomanjkanju vode
- 48 Fini filter (voda)
- 49 Posoda s plovcem

Upravljalno polje

Slika 2

- A Stikalo naprave
- 1 Kontrolna lučka smeri vrtenja (le 3-fazne naprave)
 - 2 Kontrolna lučka pripravljenosti za obratovanje
 - 3 Kontrolna lučka za gorivo
 - 4 Kontrolna lučka za servis
 - 5 Kontrolna lučka za čistilo
 - 6 Kontrolna lučka za sistemsko nego

Barvan oznaka

- Upravljalni elementi za proces čiščenja so rumeni.
- Upravljalni elementi za vzdrževanje in servisiranje so svetlo sivi.

Simboli na napravi



Visokotlačni curki so lahko pri nestrokovni uporabi nevarni. Curka ne smete usmerjati na osebe, živali, aktivno električno opremo ali na samo napravo.

	Nevarnost zaradi električne napetosti! Dela na delih naprave sme izvajati le elektro strokovnjak ali pooblaščen osebje.
	Nevarnost opeklin zaradi vročih površin!
	Nevarnost zastrupitve! Ne vdihavajte izpušnih plinov.

Namenska uporaba

Čiščenje: strojev, vozil, zgradb, orodja, fasad, teras, vrtnega orodja, itd.

⚠ NEVARNOST

Nevarnost poškodb! Pri uporabi na bencinskih črpalkah ali drugih nevarnih območjih upoštevajte ustrezne varnostne predpise.

Preprečiti morate, da odpadna voda, ki vsebuje mineralna olja, odteka v zemljo, tekoče vode ali kanalizacijo. Pranje motorjev in podvozij zato izvajajte izključno na ustreznih mestih z lovilci olj.

Zahteve za kakovost vode:

POZOR

Kot visokotlačni medij uporabljajte samo čisto vodo. Umazanija povzroči predčasno obrabo ali nastanek oblog v napravi.

Če se uporabi reciklirana voda, se naslednjih mejnih vrednosti ne sme prekoračiti.

pH vrednost	6,5...9,5
električna prevodnost *	Prevodnost sveže vode +1200 µS/cm
usedljive snovi **	< 0,5 mg/l
filtrirane snovi ***	< 50 mg/l
Ogljikovodiki	< 20 mg/l
Klorid	< 300 mg/l
Sulfat	< 240 mg/l
kalcij	< 200 mg/l
Skupna trdota	< 28 °dH < 50 °TH < 500 ppm (mg CaCO ₃ /l)
Železo	< 0,5 mg/l
Mangan	< 0,05 mg/l
Baker	< 2 mg/l
Aktivni klor	< 0,3 mg/l
brez neprijetnih vonjev	
* Maksimum skupno 2000 µS/cm	
** Prostornina vzorca 1 l, čas usedanja 30 min	
*** brez abrazivnih snovi	

Varnostna navodila

- *Upoštevajte ustrezne nacionalne predpise zakonodajalca za škropilniške tekočine.*
- *Upoštevajte ustrezne nacionalne predpise zakonodajalca za preprečevanje nesreč. Škropilnik tekočin je potrebno redno pregledovati in o rezultatu pregleda je potrebno podati pismeno izjavo.*
- *Ogrevalnik naprave je gorilna naprava. Gorilne naprave morajo biti redno pregledovane v skladu z ustreznimi nacionalnimi predpisi zakonodajalca.*
- *V skladu z veljavnimi nacionalnimi predpisi mora visokotlačni čistilnik pri uporabi v industrijske namene prvič uporabljati usposobljena oseba. KÄRCHER je ta prvi zagon za Vas že opravil in dokumentiral. Dokumentacijo o tem prejmete na zahtevo preko Vašega KÄRCHER partnerja. Prosimo, da imate pri povpraševanju po dokumentaciji pripravljeno številko dela in tovarniško številko aparata.*
- *Opozarjamo na to, da mora v skladu z veljavnimi nacionalnimi predpisi aparat periodično preveriti usposobljena oseba. Prosimo, da se v ta namen obrnete na Vašega KÄRCHER partnerja.*
- *Naprave/pribora ne spreminjajte.*

Varnostne priprave

Varnostne naprave so namenjene zaščiti uporabnika zato jih ne smete ustaviti ali se izogibati njihovi funkciji.

Prelivni ventil z dvema tlačnima stikaloma

- *Pri reduciranju količine vode na glavi črpalke ali s Servopress regulacijo prelivni ventil odpre in del vode steče nazaj na sesalno stran črpalke.*
- *Če se ročna brizgalna pištola zapre, tako da vsa voda steče nazaj na sesalno stran črpalke, tlačno stikalo na prelivnem ventilu izklopi črpalke.*

- Ko se ročna brizgalna pištola ponovno odpre, tlačno stikalo na cilindrski glavi črpalko ponovno vklopi.

Prelivni ventil je tovarniško nastavljen in plombiran. Nastavitev sme izvajati le uporabniški servis.

Varnostni ventil

- Varnostni ventil odpre, če je prelivni ventil oz. tlačno stikalo pokvarjeno. Varnostni ventil je tovarniško nastavljen in plombiran. Nastavitev sme izvajati le uporabniški servis.

Varovalo proti pomanjkanju vode

- Varovalo proti pomanjkanju vode prepreči vklop gorilnika v primeru pomanjkanja vode.
- Sito prepreči onesnaženje varovalke in se mora redno čistiti.

Omejevalnik temperature izpušnih plinov

- Pri previsoki temperaturi izpušnih plinov omejevalnik temperature izpušnih plinov izklopi napravo.

Zagon

⚠ OPOZORILO

Nevarnost poškodb! Naprava, pribor, dovodni vodi in priključki morajo biti v brezhibnem stanju. Če stanje ni brezhibno, naprave ne smete uporabljati.

- Blokirajte fiksirno zavoro.

Montiranje nosilnega stremena

Slika 3

Pritezni moment vijakov: 6,5-7,0 Nm

Montaža torbe za orodje (le HDS C)

Slika 4

- Torbo za orodje obesite na zgornji zaskočni nos na napravi.
- Torbo za orodje sklopite navzdol in zaskočite.
- Torbo za orodje pritrdite z 2 vijaki (pritezni moment: 6,5-7,0 Nm).

Opozorilo: 2 vijaka ostaneta.

Montaža cevne bobna (le HDS CX)

Slika 5

- Cevni boben obesite na spodnji zaskočni nos na napravi.
- Cevni boben sklopite navzgor in zaskočite.
- Cevni boben pritrdite z 4 vijaki (pritezni moment: 6,5-7,0 Nm).
- Povezovalno gibko cev cevnega bobna montirajte na visokotlačni priključek naprave.

Montaža ročne brizgalne pištole, brizgalne cevi, šobe in visokotlačne gibke cevi

Napotek: Sistem EASY!Lock s hitrim navojem omogoča spajanje komponent s samo enim obratom.

Slika 6

- Brizgalno cev povežite z ročno brizgalno pištolo in jo ročno privijte (EASY!Lock).
- Visokotlačno šobo nataknite na brizgalno cev.
- Namestite slepo matico in jo trdno privijte z roko (EASY!Lock).
- Naprava brez cevnega bobna: Visokotlačno gibko cev povežite z ročno brizgalno pištolo in visokotlačnim priključkom naprave ter jo ročno privijte (EASY!Lock).
- Naprava s cevним bobnom: Visokotlačno gibko cev povežite z ročno brizgalno pištolo in jo ročno privijte (EASY!Lock).

POZOR

Nevarnost poškodbe! Visokotlačno gibko cev vedno v celoti odvijte.

Montaža nadomestne visokotlačne gibke cevi

Naprava s cevним bobnom

Slika 7

- Visokotlačno gibko cev popolnoma odvijte s cevnega bobna.
- Pritrditveno sponko za visokotlačno cev dvignite in izvlecite gibko cev.

- Cevno izboklino v celoti potisnite v vozlasti kos cevnega bobna in zavarujte s pritrditveno sponko.

Menjava steklenice za sistemsko nego

Opozorilo: Steklenice ob vstavljanju trdno pritisknite, da se zapiralo predre. Steklenice ne izvlecite, preden ni prazna.

- Sistemsko nega učinkovito preprečuje poapnenje grelne spirale pri obratovanju s trdo vodovodne vode. Dotoku v posodo s plovcem se dozira po kapljicah.
- Doziranje je tovarniško nastavljeno na srednjo trdoto vode.

Opozorilo: Steklenica za sistemsko nego je vsebovana v obsegu dobave.

- Zamenjajte steklenico za sistemsko nego.

Polnjenje goriva

⚠ NEVARNOST

Nevarnost eksplozije! Nalivajte samo dizelsko gorivo ali lahko kurilno olje. Ne uporabljajte neprimernih goriv, npr. bencina.

POZOR

Nevarnost poškodb! Naprave nikoli ne uporabljajte s praznim rezervoarjem za gorivo. V nasprotnem primeru lahko uničite črpalko za gorivo.

- Napolnite gorivo.
- Zaprite zapiralo rezervoarja.
- Pobrišite polito gorivo.

Polnjenje čistila

⚠ NEVARNOST

Nevarnost poškodbe!

- Uporabljajte samo proizvode podj. Kärcher.
- V nobenem primeru ne vlivajte topil (bencina, acetona, razredčila itd.).
- Izogibajte se stikom z očmi ali kožo.
- Upoštevajte varnostna opozorila in navodila za uporabo proizvajalca čistila.

Podj. Kärcher ponuja individualen program čistilnih in negovalnih sredstev.

Prodajalec vam bo rad svetoval.

- Napolnite čistilo.

Vodni priključek

Priključne vrednosti glejte v Tehničnih podatkih.

- Gibko dovodno cev (minimalna dolžina 7,5 m, minimalni premer 3/4") z objemko gibke cevi pritrдите na komplet vodnega priključka.
- Dovodno cev priključite na vodni priključek naprave in na dovod vode (na primer vodno pipo).

Opozorilo: Gibka dovodna cev in objemka gibke cevi nista vsebovani v obsegu dobave.

Sesanje vode iz posod

Če želite sesati vodo iz zunanje posode, je potrebna naslednja predelava:

- Snemite steklenico za sistemsko nego. **Slika 8**
- Na ohišju gorilnika odvijte 2 vijaka.

Slika 9

- Odvijte in snemite zadnjo steno. V zadnji steni ostane nastavek posode za sistemsko nego.

Slika 10

- Odstranite vodni priključek na finem filtru.
- Odvijte fini filter na glavi črpalke.
- Snemite posodo sistemske nege.

Slika 11

- Odvijte zgornjo gibko dovodno cev do posode s plovcem.
- Priključite zgornjo gibko dovodno cev na glavi črpalke.
- Preklopite splakovalno napeljavno dozirnega ventila za čistilo na slepi čep.
- Sesalno cev (premer najmanj 3/4") s filtrom (pribor) priključite na vodni priključek.

- Maks. sesalna višina: 0,5 m

Preden črpalka poseša vodo, morate izvesti sledeče:

- Regulacijo tlaka/količine črpalne enote nastavite na maksimalno vrednost.
- Zaprite dozirni ventil za čistilo.

⚠ NEVARNOST

Nevarnost telesnih poškodb in materialne škode! Nikoli ne sesajte vode iz posode s pitno vodo. Nikoli ne sesajte tekočin, ki vsebujejo topila, kot so razredčilo za lak, bencin, olje ali nefiltrirana voda. Tesnila naprave niso odporna na topila. Razpršena meglca topil je visoko vnetljiva, eksplozivna in strupena.

➔ Vstavljanje nazaj v obratnem zaporedju.

Opozorilo: Pazite na to, da se kabel magnetnega ventila na posodi za sistemsko nego ne vklešči.

Slika 12

Opozorilo: Po namestitvi zadnje stene sezite jašek za sistemsko nego in pritisnite nastavek na posodo za sistemsko nego.

Električni priključek

- Priključne vrednosti glejte v Tehničnih podatkih in na tipski tablici.
- Električni priključek mora izvesti elektroinstalater in mora ustrezati IEC 60364-1.

⚠ NEVARNOST

Nevarnost poškodb zaradi električnega udara!

- *Neustrezni električni podaljševalni kabli so lahko nevarni. Na prostem uporabljajte le atestirane in ustrezno označene električne podaljševalne kable z zadostnim presekom kabla:*
- *Podaljševalne kable vedno v celoti odvijte.*
- *Vtič in spojka uporabljenega podaljševalnega kabla morata biti vodotesna.*

POZOR

Maksimalno dopustna omrežna impedanca na električnem priključku (glejte tehnične podatke) ne sme biti presežena. V primeru nejasnosti glede omrežne impedance, ki obstaja na Vašem priključku, stopite v stik z Vašim elektro podjetjem.

Uporaba

⚠ NEVARNOST

Nevarnost eksplozije! Ne razpršujte gorljivih tekočin.

⚠ NEVARNOST

Nevarnost poškodb! Naprave nikoli ne uporabljajte brez montirane brizgalne cevi. Pred vsako uporabo preverite trdnost nase da brizgalne cevi. Privijačenje brizgalne cevi mora biti trdno privito.

⚠ NEVARNOST

Nevarnost poškodb! Ročno brizgalno pištolo in brizgalno cev pri delu držite z obema rokama.

⚠ NEVARNOST

Nevarnost poškodb! Sprožilna ročica in varnostna ročica med obratovanjem ne smeta biti zagozdeni.

⚠ NEVARNOST

Nevarnost poškodb! Pri poškodovani varnostni ročici poiščite servisno službo.

POZOR

Nevarnost poškodb! Naprave nikoli ne uporabljajte s praznim rezervoarjem za gorivo. V nasprotnem primeru lahko uničite črpalko za gorivo.

Odpiranje/zapiranje ročne brizgalne pištrole

- ➔ Odpiranje ročne brizgalne pištrole: Povlecite za varnostno in sprožilno ročico.
- ➔ Zapiranje ročne brizgalne pištole: Spustite varnostno in sprožilno ročico.

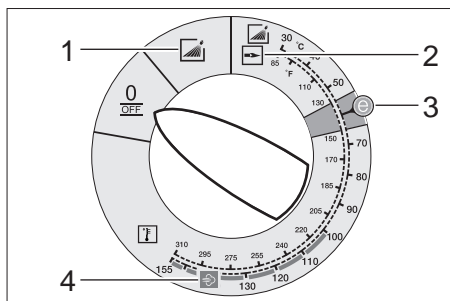
Menjava šobe

⚠ NEVARNOST

Nevarnost poškodb! Napravo pred menjava šobe izklopite in aktivirajte ročno brizgalno pištolo, dokler naprava ni tlačno razbremenjena.

- ➔ Zavarujte ročno brizgalno pištolo. V ta namen varnostno zaskočko potisnite naprej.
- ➔ Zamenjajte šobo.

Načini obratovanja



0/OFF = Izklop

- 1 Obratovanje s hladno vodo
- 2 Obratovanje z vročo vodo
- 3 Eco-stopnja (vroča voda max. 60 °C)
- 4 Obratovanje s paro

Vklop naprave

→ Stikalo naprave nastavite na željeni način obratovanja.

Kontrolna lučka pripravljenosti za obratovanje sveti.

Naprava na kratko steče in se izklopi kakor hitro je dosežen delovni tlak.

Opozorilo: Če med obratovanjem sveti kontrolna lučka za smer vrtenja, takoj izklopite napravo in motnjo odpravite, glejte „Pomoč pri motnjah“.

→ Sprostite ročno brizgalno pištolo. V ta namen varnostno zaskočko potisnite nazaj.

Pri aktiviranju ročne brizgalne pištrole se naprava ponovno vklopi.

Opozorilo: Če iz visokotlačne šobe ne izstopa voda, odzračite črpalko. Glejte „Pomoč pri motnjah - Naprava ne ustvarja pritiska“.

Nastavitev temperature za čiščenje

→ Stikalo naprave nastavite na željeno temperaturo.

30 °C do 98 °C:

– Čiščenje z vročo vodo.

100 °C do 150 °C:

– Čiščenje s paro.



→ Visokotlačno šobo (plemenito jeklo) zamenjajte s parno šobo (medenina) (glejte „Obratovanje s paro“).

Nastavitev delovnega pritiska in pretočne količine

Regulacija tlaka/količine črpalne enote

→ Regulirno vreteno zavrtite v smeri urnega kazalca: povišanje delovnega tlaka (MAX).

→ Regulirno vreteno zavrtite v nasprotni smeri urnega kazalca: reduciranje delovnega tlaka (MIN).

Regulacija tlaka/količine na ročni brizgalni pištoli

→ Stikalo naprave nastavite na maks. 98 °C.

→ Z regulatorjem tlaka/tekočine črpalne enote nastavite delovni tlak na maksimalno vrednost.

→ Delovni tlak in pretok nastavite z obračanjem (brezstopenjsko) regulatorja tlaka/količine na ročni brizgalni pištoli (+/-).

⚠ NEVARNOST

Nevarnost poškodb! Pri nastavljanju regulacije tlaka/količine bodite pozorni, da se privijačenje brizgalne cevi ne odvije.

Napotek: Pri daljšem delu z znižanim tlakom nastavite tlak z regulatorjem tlaka/količine črpalne enote.

Obratovanje s čistilom

– Za varovanje okolja s čistili ravnajte varčno.

– Čistilo mora biti primerno za površino, ki jo želite očistiti.

→ S pomočjo dozirnega ventila za čistilo nastavite koncentracijo čistila v skladu z navodili proizvajalca.

Opozorilo: Orientacijske vrednosti upravljalnem polju pri maksimalnem delovnem tlaku.

Opozorilo: Če se čistilo črpa iz zunanje posode, speljite gibko sesalno cev za čistilo skozi odprtino navzven.

Čiščenje

→ Tlak/temperaturo in koncentracijo čistil nastavite ustrezno površini, ki jo želite očistiti.

Opozorilo: Visokotlačni curek vedno najprej usmerite iz velike razdalje na objekt, ki ga želite očistiti, da bi tako preprečili poškodbe zaradi premočnega pritiska.

Priporočljiva metoda čiščenja

- Umazanijo raztopite:
- Čistilno sredstvo varčno poškopite in pustite, da 1...5 minut učinkuje, vendar se ne sme posušiti.
- Umazanijo odstranite:
- Raztopljeno umazanijo splaknite z visokotlačnim curkom.

Obratovanje s hladno vodo

Odstranjevanje rahle umazanije in splakovanje, npr.: vrtnih naprav, terase, orodja, itd.

→ Delovni tlak nastavite po potrebi.

Eco-stopnja

Naprava deluje v ekonomičnem temperaturnem področju (max. 60 °C).

Obratovanje z vročo vodo/paro

Priporočamo sledeče temperature za čiščenje:

- Rahla umazanija
30-50 °C
- Umazanija, ki vsebuje beljakovine, npr. v živilski industriji
maks. 60 °C
- Čiščenje vozil, strojev
60-90 °C
- Dekonzerviranje, umazanija z veliko vsebnostjo maščob
100-110 °C
- Odtajanje primesi, delno čiščenje fasad
do 140 °C

Obratovanje z vročo vodo

⚠ **NEVARNOST**

Nevarnost oparin!

→ Stikalo naprave nastavite na željeno temperaturo.

Obratovanje s paro

⚠ **NEVARNOST**

Nevarnost oparin! Pri delovnih temperaturah nad 98 °C delovni tlak ne sme preseči 3,2 MPa (32 bar).

Zato se morajo obvezno izvesti naslednji ukrepi:

⚠

→ **Visokotlačno šobo (plemenito jeklo) zamenjajte s parno šobo (medenina, za št. dela glejte Tehnične podatke).**

→ Regulator tlaka/količine na ročni brizgalni pištoli popolnoma odprite, smer + do omejevalnika.

→ Z regulatorjem tlaka/tekočine črpalne enote nastavite delovni tlak na minimalno vrednost.

→ Stikalo naprave nastavite na min. 100 °C.

Prekinitev obratovanja

→ Zavarujte ročno brizgalno pištolo. V ta namen varnostno zaskočko potisnite naprej.

Po obratovanju s čistilom

→ Dozirni ventil za čistilo postavite na "0".

→ Nastavite stikalo naprave na stopnjo 1 (obratovanje z mrzlo vodo).

→ Napravo z odprto ročno brizgalno pištolo najmanj 1 minuto izpirajte.

Izklop naprave

⚠ **NEVARNOST**

Nevarnost oparin zaradi vroče vode! Po obratovanju z vročo vodo ali paro mora naprava pri odprti pištoli vsaj dve minuti obratovati s hladno vodo, da se ohladi.

→ Zaprite dovod vode.

→ Odprite ročno brizgalno pištolo.

→ Črpalno vklopite s stikalom naprave in jo pustite teči 5–10 sekund.

→ Zaprite ročno brizgalno pištolo.

→ Stikalo stroja na "0/OFF".

→ Omrežni vtiči izvlecite iz vtičnice le s suhimi rokami.

→ Odstranite vodni priključek.

- Pritiskajte ročno brizgalno pištolo, dokler naprava ni več pod pritiskom.
- Zavarujte ročno brizgalno pištolo. V ta namen varnostno zaskočko potisnite naprej.

Shranjevanje naprave

- Brizgalno cev pritisnite v nosilec na pokrovu naprave, da zaskoči.
- Visokotlačno gibko cev in električni kabel navijte in ju obesite na nosilce.

Naprava s cevnim bobnom:

- Pred navijanjem visokotlačno gibko cev raztegnjeno poravnajte.
- Ročico zavrtite v smeri urnega kazalca (smer puščice).

Opozorilo: Visokotlačne cevi in električnega kabla ne prepogibajte.

Zaščita pred zamrznitvijo

POZOR

Nevarnost poškodb! Zmrzal uniči napravo, iz katere ni v celoti odstranjena voda.

- Postavite napravo na kraj, kjer ni zmrzali. V primeru, da je naprava priključena na kamin je potrebno upoštevati naslednje:

POZOR

Nevarnost poškodb naprave zaradi hladnega zraka, ki priteka skozi dimnik.

- Pri zunanjih temperaturah pod 0 °C napravo ločite od kamina.

V primeru, ko shranjevanje naprave brez zmrzali ni možno, naprave ne uporabljate in jo odložite v mirovanje.

Mirovanje naprave

Pri daljših delovnih odmorih ali, ko shranjevanje naprave brez zmrzali ni možno:

- Izpraznite rezervoar za čistilo.
- Izpustite vodo.
- Napravo izperite s sredstvom proti zamrznitvi.

Izpust vode

- Dovodno cev za vodo in visokotlačno cev odvijte.
- Odvijte dovod na dnu kotla in pustite, da se grelna spirala izprazni.
- Napravo pustite teči maks. 1 minuto, da se črpalka in cevi izpraznejo.

Izplakovanje naprave s sredstvom proti zamrznitvi

Opozorilo: Upoštevajte navodila za uporabo proizvajalca sredstva proti zamrzovanju.

- V posodo s plovcem napolnite standardno sredstvo proti zamrznitvi.
- Napravo (brez gorilnika) vklopite, da se popolnoma izpere.

Tako se doseže tudi določena zaščita pred korozijo.

Skladiščenje

⚠ **PREVIDNOST**

Nevarnost osebnih poškodb in poškodb stvari! Pri shranjevanju upoštevajte težo naprave.

Transport

Slika 13

POZOR

Nevarnost poškodb! Pri nalaganju naprave z viličarjem upoštevajte sliko.

POZOR

Sprožilno ročico med transportom zaščitite pred poškodbami.

⚠ **PREVIDNOST**

Nevarnost osebnih poškodb in poškodb stvari! Pri transportu upoštevajte težo naprave.

- Pri transportu v vozilih napravo zavarujte proti zdrsu in prevrnitvi v skladu z vsakokratnimi veljavnimi smernicami.

Vzdrževanje

⚠ **NEVARNOST**

Nevarnost poškodb zaradi nenamernega zagona naprave in električnega udara. Pred vsemi deli na napravi izklopite napravo in izvlecite omrežni vtič.

- Zaprite dovod vode.
- Odprite ročno brizgalno pištolo.
- Črpalko vklopite s stikalom naprave in jo pustite teči 5–10 sekund.
- Zaprite ročno brizgalno pištolo.
- Stikalo stroja na "0/OFF".
- Omrežni vtič izvlecite iz vtičnice le s suhimi rokami.
- Odstranite vodni priključek.

- Pritiskajte ročno brizgalno pištolo, dokler naprava ni več pod pritiskom.
- Zavarujte ročno brizgalno pištolo. V ta namen varnostno zaskočko potisnite naprej.
- Pustite, da se naprava ohladi.

O izvajanju rednih varnostnih pregledov oz. o sklenitvi pogodbe o vzdrževanju, Vam bo svetoval Vaš pooblaščen prodajalec.

Intervali vzdrževanja

Tedensko

- Očistite sito v vodnem priključku.
- Očistite fini filter.
- Očistite sito goriva.
- Preverite nivo olja.

POZOR

Nevarnost poškodbe! V primeru mlečnega olja takoj obvestite Kärcherjev uporabniški servis.

Mesečno

- Očistite sito v varovalu proti pomanjkanju vode.
- Očistite filter na sesalni cevi za čistilo.

Vsakih 500 obratovalnih ur, najmanj enkrat letno

- Zamenjajte olje.
- Servisiranje naprave naj opravi uporabniški servis.

Periodično najkasneje vsakih 5 let

- Preverite tlak v skladu z določili proizvajalca.

Vzdrževalna dela

Čiščenje sita v vodnem priključku

- Sito odstranite.
- Operite ga z vodo in ga ponovno vstavite.

Čiščenje finega filtra

- Napravo postavite v breztljučno stanje.
- Odvijte fini filter na glavi črpalke.
- Demontirajte fini filter in izvlecite filtrski vložek.
- Filtrski vložek očistite s čisto vodo ali komprimiranim zrakom.
- Sestavite v nasprotnem zaporedju.

Čiščenje sita goriva

- Iztepite sito goriva. Goriva pri tem ne spuščajte v okolje.

Čiščenje sita v varovalu proti pomanjkanju vode.

- Privzdignite pritrditveno sponko in izvlecite gibko cev (sistem mehkega dušenja) varovala proti pomanjkanju vode.

- Izvlecite sito.

Opozorilo: Po potrebi uvijte vijak M8 približno za 5 mm in tako izvlecite sito.

- Sito operite z vodo.
- Sito vstavite.
- Nastavek za gibko cev potisnite povsem v varovalo proti pomanjkanju vode in zavarujte s pritrditveno sponko.

Čiščenje filtra na sesalni cevi za čistilo

- Izvlecite sesalni nastavek za čistilo.
- Filter operite z vodo in ga ponovno vstavite.

Zamenjava olja

- Pripravite lovilno posodo za ca. 1 liter olja.
- Sprostite izpustni vijak.

Staro olje zavržite v skladu s predpisi o varstvu okolja ali ga oddajte na zbirnem mestu.

- Ponovno pritegnite izpustni vijak.
- Olje počasi napolnite do oznake "MAX".

Opozorilo: Zračni mehurčki morajo uhajati.
Vrsto olja in polnilno količino glejte v Tehničnih podatkih.

Pomoč pri motnjah

⚠ NEVARNOST

Nevarnost poškodbe zaradi nenamernega zagona naprave in električnega udara. Pred vsimi deli na napravi izklopite napravo in izvlecite omrežni vtič.

Kontrolna lučka za smer vrtenja utripa (le 3-fazne naprave)

Slika 14

- Zamenjajte pola na vtiču naprave.

Kontrolna lučka pripravljenosti za obratovanje ugasne

- Ni omrežne napetosti, glejte "Naprava ne obratuje".

Kontrolna lučka za servis

Kontrolna lučka za servis sveti

- Pomanjkanje olja
- Dolijte olje.

1x utripa

- Pomanjkanje vode
- Preverite vodni priključek, preverite do-vode.
- Puščanje v visokotlačnem sistemu
- Preverite tesnost visokotlačnega siste-ma in priključkov.

2x utripa

- Napaka v oskrbi z električno napetostjo ali porabi električnega toka motorja je prevelika.
- Preverite omrežni priključek in omrežne varovalke.
- Obvestite uporabniški servis.

3x utripa

- motor je preobremenjen/pregret
- Stikalo stroja na "0/OFF".
- Pustite, da se naprava ohladi.
- Vklopite napravo.
- Motnja se večkrat ponavlja.
- Obvestite uporabniški servis.

4x utripa

- Sprožil se je omejevalnik temperature dimnih plinov.
- Stikalo stroja na "0/OFF".
- Pustite, da se naprava ohladi.
- Vklopite napravo.
- Motnja se večkrat ponavlja.
- Obvestite uporabniški servis.

5x utripa

- Reedovo stikalo v varovalu proti po-manjkanju vode zlepljeno ali magnetni bat se zatika.
- Obvestite uporabniški servis.

6x utripa

- Senzor plamena je izklopil gorilnik.
- Obvestite uporabniški servis.

Kontrolna lučka za gorivo sveti

- Rezervoar za gorivo je prazen.
- Napolnite gorivo.

Kontrolna lučka za sistemsko nego sveti

- Steklenica za sistemsko nego je pra-zna.
- Zamenjajte steklenico za sistemsko nego.

Kontrolna lučka za čistilo sveti

- Rezervoar za čistilo je prazen.
- Napolnite čistilo.

Naprava ne deluje

- Ni omrežne napetosti
- Preverite omrežni priključek/dovod.

Naprava ne ustvarja pritiska

- Zrak v sistemu
- Odzračite črpalko:
- Dozirni ventil za čistilo postavite na "0".
- Pri odprti ročni brizgalni pištoli napravo s stikalom večkrat vklopite in izklopite.
- Regulacijo tlaka/količine črpalne enote pri odprti ročni brizgalni pištoli odvijte in privijte.

Opozorilo: Z demontažo visokotlačne cevi iz visokotlačnega priključka se postopek odzračevanja pospeši.

- Če je rezervoar za čistilo prazen, ga na-polnite.
- Preverite priključke in vodnike.
- Pritisk je nastavljen na MIN
- Pritisk nastavite na MAX.
- Sito v vodnem priključku je umazano
- Očistite sito.
- Fini filter očistite, po potrebi ga zame-njajte.
- Dovodna količina vode je premajhna
- Preverite dovodno količino vode (glejte Tehnične podatke).

Naprava pušča, spodaj kaplja voda

- Črpalka je netesna

Opozorilo: Dovoljene so 3 kapljice/minuto.

- ➔ Pri večji netesnosti mora napravo pregledati uporabniški servis.

Naprava pri zaprti ročni brizgalni pištoli stalno vklaplja in izklaplja

- Puščanje v visokotlačnem sistemu
- ➔ Preverite tesnost visokotlačnega sistema in priključkov.

Naprava ne vsesava čistila

- ➔ Pustite, da naprava pri odprtem dozirnem ventilu za čistilo in zaprtem dovodu vode teče, dokler posoda s plovcem ni popolnoma prazna in pritisk pade na "0".
 - ➔ Ponovno odprite dovod vode.
- Če črpalka še vedno ne vsesava čistila, so možni naslednji vzroki:
- Filter v sesalni cevi za čistilo je umazan
 - ➔ Filter očistite.
 - Protipovratni ventil je zlepljen
 - ➔ Snemite sesalno cev za čistilo in s topim predmetom sprostite protipovratni ventil.

Gorilnik ne vžge

- Rezervoar za gorivo je prazen.
- ➔ Napolnite gorivo.
- Pomanjkanje vode
- ➔ Preverite vodni priključek, preverite dovode.
- ➔ Očistite sito v varovalu proti pomanjkanju vode.
- Filter za gorivo je umazan
- ➔ Filter za gorivo zamenjajte.
- Ni vžigalne iskre
- ➔ Če med obratovanjem skozi opazovalno steklo ne vidite vžigalne iskre, mora napravo preveriti uporabniški servis.

Pri delu z vročo vodo se ne doseže nastavljene temperature

- Delovni tlak/pretok previsok
- ➔ Delovni tlak / pretok zmanjšajte z reguliranjem tlaka/količine na črpalni enoti.
- Sajasta grelna spirala
- ➔ Uporabniški servis mora očistiti napravo.

Uporabniški servis

Če motnje ni možno odpraviti, mora napravo pregledati uporabniški servis.

Garancija

V vsaki državi veljajo garancijski pogoji, ki jih določa naše prodajno predstavništvo. Morebitne motnje na napravi, ki so posledica materialnih ali proizvodnih napak, v času garancije brezplačno odpravljamo. V primeru uveljavljanja garancije, se z originalnim računom obrnite na prodajalca oziroma najbližji uporabniški servis.

Pribor in nadomestni deli

Opozorilo: Pri priključitvi aparata na dimnik ali ko aparat ni viden, priporočamo vgradnjo nadzora plamena (opcija). Uporabljajte samo originalen pribor in originalne nadomestne dele, ki zagotavljajo varno in nemoteno delovanje naprave. Informacije o priboru in nadomestnih delih najdete na www.kaercher.com.

Izjava EU o skladnosti

S to izjavo potrjujemo, da spodaj omenjeni stroj zaradi svoje zasnove in načina izdelave ustreza temeljnim varnostnim in zdravstvenim zahtevam EU-standardov. Ta izjava izgubi svojo veljavnost, če kdo napravo spremeni brez našega soglasja.

Proizvod: visokotlačni čistilec

Tip: 1.169-xxx

Tip: 1.170-xxx

Tip: 1.173-xxx

Tip: 1.174-xxx

Zadevne EU-direktive:

2014/68/EU

2006/42/ES (+2009/127/ES)

2014/30/EU

2000/14/ES

Kategorija sklopa

II

Ugotavljanje skladnosti

Modul H

Grelna spirala

Ocena skladnosti modul H

Varnostni ventil

Ocena skladnosti Art. 4 Ods. 3

Krmilni blok

Ocena skladnosti modul H

Različni cevovodi

Ocena skladnosti Art. 4 Ods. 3

Uporabljene usklajene norme:

EN 60335-1

EN 60335-2-79

EN 55014-1: 2006+A1: 2009+A2: 2011

EN 55014-2: 2015

EN 61000-3-2: 2014

EN 62233: 2008

HDS 7/16, HDS 8/18-4, HDS 9/17-4:

EN 61000-3-3: 2013

HDS 6/10, HDS 6/12, HDS 6/14, HDS 6/14-4, HDS 8/17:

EN 61000-3-11: 2000

Ime priglašene organa:

Za 2014/68/EU

TÜV Rheinland Industrie Service GmbH

Am Grauen Stein

51105 Köln

Reg. števil. 0035

Postopek ocenjevanja skladnosti:

2000/14/ES: Priloga V

Raven zvočne moči dB(A)

HDS 6/10

Izmerjeno: 91

Zajamčeno: 94

HDS 6/12

Izmerjeno: 91

Zajamčeno: 94

HDS 6/14

Izmerjeno: 91

Zajamčeno: 94

HDS 6/14-4

Izmerjeno: 88

Zajamčeno: 91

HDS 7/16

Izmerjeno: 92

Zajamčeno: 95

HDS 8/17

Izmerjeno: 93

Zajamčeno: 96

HDS 8/18-4

Izmerjeno: 87

Zajamčeno: 90


HDS 9/17-4

Izmerjeno: 88

Zajamčeno: 91

5.957-989

Podpisniki ravnajo po navodilih in s pooblaštilom vodstva podjetja.



H. Jenner
CEO



S. Reiser
Head of Approbation

Pooblaščenec za dokumentacijo:

S. Reiser

Alfred Kärcher GmbH & Co. KG

Alfred-Kärcher-Str. 28 - 40

71364 Winnenden (Germany)

Tel.: +49 7195 14-0

Faks: +49 7195 14-2212

Winnenden, 2016/01/01

Tehnični podatki

		HDS 6/10	HDS 6/12	HDS 6/14
Omrežni priključek				
Napetost	V	100	230-240	230
Vrsta toka	Hz	1~ 50	1~ 50	1~ 50
Priključna moč	kW	2,9	3,0	3,6
Zaščita (inertna)	A	30	13	16
Vrsta zaščite	--	IPX5	IPX5	IPX5
Razred zaščite	--	I	I	I
Maksimalno dopustna omrežna impedanca	Ohm	0.3710	0.3710	0.3710
Vodni priključek				
Temperatura dotoka (maks.)	°C	30	30	30
Količina dotoka (min.)	l/h (l/min)	800 (13,3)	800 (13,3)	800 (13,3)
Sesalna višina iz odprte posode (20 °C)	m	0,5	0,5	0,5
Pritisk dotoka (maks.)	MPa (bar)	1 (10)	1 (10)	1 (10)
Podatki o zmogljivosti				
Pretok vode	l/h (l/min)	240-560 (4-9,3)	240-560 (4-9,3)	240-560 (4-9,3)
Delovni tlak vode (s standardno šobo)	MPa (bar)	3-10 (30-100)	3-12 (30-120)	3-14 (30-140)
Maks. obratovalni nadtlak (varnostni ventil)	MPa (bar)	12 (120)	15 (150)	17 (170)
Pretok pri obratovanju s paro	l/h (l/min)	240-290 (4-4,8)	240-290 (4-4,8)	240-290 (4-4,8)
Maks. delovni tlak obratovanja s paro (s parno šobo)	MPa (bar)	3,2 (32)	3,2 (32)	3,2 (32)
Št. dela parne šobe	--	2.114-000.0	2.114-000.0	2.114-000.0
Maks. delovna temperatura vroče vode	°C	98	98	98
Delovna temperatura obratovanja s paro	°C	155	155	155
Sesanje čistila	l/h (l/min)	0-33,6 (0-0,56)	0-33,6 (0-0,56)	0-33,6 (0-0,56)
Moč gorilnika	kW	43	43	43
Maksimalna poraba kurilnega olja	kg/h	3,5	3,5	3,5
Povratna udarna sila ročne brizgalne pištole (maks.)	N	21,8	25,6	25,6
Velikost standardne šobe	--	043	042	036
Ugotovljene vrednosti v skladu z EN 60335-2-79				
Emisija hrupa				
Nivo hrupa L_{pA}	dB(A)	76	76	76
Negotovost K_{pA}	dB(A)	3	3	3
Nivo hrupa ob obremenitvi L_{WA} + negotovost K_{WA}	dB(A)	94	94	94
Vrednost vibracij dlan-roka				
Ročna brizgalna pištola	m/s ²	2,7	2,7	2,7
Brizgalna cev	m/s ²	5,4	5,4	5,4
Negotovost K	m/s ²	0,3	0,3	0,3
Goriva				
Gorivo	--	EL kurilno olje ali dizel	EL kurilno olje ali dizel	EL kurilno olje ali dizel
Količina olja	l	0,3	0,3	0,3
Vrsta olja	--	0W40	0W40	0W40
Mere in teža				
Dolžina x širina x višina	mm	1060 x 650 x 920	1060 x 650 x 920	1060 x 650 x 920
Tipična delovna teža, C	kg	108,1	108,1	108,1
Tipična delovna teža, CX	kg	--	--	111
Rezervoar za gorivo	l	15,5	15,5	15,5
Rezervoar za čistilo	l	15,5	15,5	15,5

		HDS 6/14-4	HDS 7/16	HDS 7/16
Omrežni priključek				
Napetost	V	230	400	230
Vrsta toka	Hz	1~ 50	3~ 50	3~ 50
Priključna moč	kW	3,6	4,7	4,7
Zaščita (inertna)	A	16	16	16
Vrsta zaščite	--	IPX5	IPX5	IPX5
Razred zaščite	--	I	I	I
Maksimalno dopustna omrežna impedanca	Ohm	0.3617	--	--
Vodni priključek				
Temperatura dotoka (maks.)	°C	30	30	30
Količina dotoka (min.)	l/h (l/min)	800 (13,3)	900 (15)	900 (15)
Sesalna višina iz odprte posode (20 °C)	m	0,5	0,5	0,5
Pritisk dotoka (maks.)	MPa (bar)	1 (10)	1 (10)	1 (10)
Podatki o zmogljivosti				
Pretok vode	l/h (l/min)	240-560 (4-9,3)	270-660 (4,5-11)	270-660 (4,5-11)
Delovni tlak vode (s standardno šobo)	MPa (bar)	3-14 (30-140)	3-16 (30-160)	3-16 (30-160)
Maks. obratovalni nadtlak (varnostni ventil)	MPa (bar)	17 (170)	19,5 (195)	19,5 (195)
Pretok pri obratovanju s paro	l/h (l/min)	240-290 (4-4,8)	270-305 (4,5-5,1)	270-305 (4,5-5,1)
Maks. delovni tlak obratovanja s paro (s parno šobo)	MPa (bar)	3,2 (32)	3,2 (32)	3,2 (32)
Št. dela parne šobe	--	2.114-000.0	2.114-001.0	2.114-001.0
Maks. delovna temperatura vroče vode	°C	98	98	98
Delovna temperatura obratovanja s paro	°C	155	155	155
Sesanje čistila	l/h (l/min)	0-33,6 (0-0,56)	0-39,6 (0-0,66)	0-39,6 (0-0,66)
Moč gorilnika	kW	43	51	51
Maksimalna poraba kurilnega olja	kg/h	3,5	4,1	4,1
Povratna udarna sila ročne brizgalne pištole (maks.)	N	25,6	32,4	32,4
Velikost standardne šobe	--	035	040	040
Ugotovljene vrednosti v skladu z EN 60335-2-79				
Emisija hrupa				
Nivo hrupa L _{PA}	dB(A)	73	77	77
Negotovost K _{PA}	dB(A)	3	3	3
Nivo hrupa ob obremenitvi L _{WA} + negotovost K _{WA}	dB(A)	91	95	95
Vrednost vibracij dlan-roka				
Ročna brizgalna pištola	m/s ²	7,4	2,6	2,6
Brizgalna cev	m/s ²	5,3	4,2	4,2
Negotovost K	m/s ²	0,3	0,3	0,3
Goriva				
Gorivo	--	EL kurilno olje ali dizel	EL kurilno olje ali dizel	EL kurilno olje ali dizel
Količina olja	l	0,7	0,3	0,3
Vrsta olja	--	0W40	SAE 90	SAE 90
Mere in teža				
Dolžina x širina x višina	mm	1060 x 650 x 920	1060 x 650 x 920	1060 x 650 x 920
Tipična delovna teža, C	kg	118,6	118,1	118,1
Tipična delovna teža, CX	kg	121,5	121	121
Rezervoar za gorivo	l	15,5	15,5	15,5
Rezervoar za čistilo	l	15,5	15,5	15,5

		HDS 8/17		HDS 8/18-4		HDS 9/17-4	
Omrežni priključek							
Napetost	V	400	230	400	230	400	
Vrsta toka	Hz	3~ 50	3~ 50	3~ 50	3~ 50	3~ 50	
Priključna moč	kW	5,7	5,7	6,0	6,0	6,5	
Zaščita (inertna)	A	16	16	16	16	16	
Vrsta zaščite	--	IPX5	IPX5	IPX5	IPX5	IPX5	
Razred zaščite	--	I	I	I	I	I	
Maksimalno dopustna omrežna impedanca	Ohm	0.2638		--		--	
Vodni priključek							
Temperatura dotoka (maks.)	°C	30		30		30	
Količina dotoka (min.)	l/h (l/min)	1000 (16,7)		1000 (16,7)		1100 (18,3)	
Sesalna višina iz odprte posode (20 °C)	m	0,5		0,5		0,5	
Pritisk dotoka (maks.)	MPa (bar)	1 (10)		1 (10)		1 (10)	
Podatki o zmogljivosti							
Pretok vode	l/h (l/min)	290-760 (4,8-12,7)		300-800 (5-13,3)		350-900 (5,8-15)	
Delovni tlak vode (s standardno šobo)	MPa (bar)	3-17 (30-170)		3-18 (30-180)		3-17 (30-170)	
Maks. obratovalni nadtlak (varnostni ventil)	MPa (bar)	20,5 (205)		21,5 (215)		20,5 (205)	
Pretok pri obratovanju s paro	l/h (l/min)	290-340 (4,8-5,7)		300-350 (5-5,8)		350-400 (5,8-6,7)	
Maks. delovni tlak obratovanja s paro (s parno šobo)	MPa (bar)	3,2 (32)		3,2 (32)		3,2 (32)	
Št. dela parne šobe	--	2.114-002.0		2.114-002.0		2.114-004.0	
Maks. delovna temperatura vroče vode	°C	98		98		98	
Delovna temperatura obratovanja s paro	°C	155		155		155	
Sesanje čistila	l/h (l/min)	0-45,6 (0-0,76)		0-48 (0-0,8)		0-54 (0-0,9)	
Moč gorilnika	kW	58		61		69	
Maksimalna poraba kurilnega olja	kg/h	4,7		5,0		5,6	
Povratna udarna sila ročne brizgalne pištole (maks.)	N	39,8		41,4		45,7	
Velikost standardne šobe	--	045		043		054	
Ugotovljene vrednosti v skladu z EN 60335-2-79							
Emisija hrupa							
Nivo hrupa L _{pA}	dB(A)	79		73		74	
Negotovost K _{pA}	dB(A)	3		3		3	
Nivo hrupa ob obremenitvi L _{WA} + negotovost K _{WA}	dB(A)	96		90		91	
Vrednost vibracij dlan-roka							
Ročna brizgalna pištola	m/s ²	2,0		3,4		3,6	
Brizgalna cev	m/s ²	2,7		3,4		2,3	
Negotovost K	m/s ²	0,3		0,3		0,3	
Goriva							
Gorivo	--	EL kurilno olje ali dizel		EL kurilno olje ali dizel		EL kurilno olje ali dizel	
Količina olja	l	0,3		0,7		0,7	
Vrsta olja	--	SAE 90		SAE 90		SAE 90	
Mere in teža							
Dolžina x širina x višina	mm	1060 x 650 x 920		1060 x 650 x 920		1060 x 650 x 920	
Tipična delovna teža, C	kg	121,1		126,1		131,4	
Tipična delovna teža, CX	kg	124		129		134,3	
Rezervoar za gorivo	l	15,5		15,5		15,5	
Rezervoar za čistilo	l	15,5		15,5		15,5	

Periodičan preverjanja

Opozorilo: Ustrezno je potrebno upoštevati vsakokratne nacionalne zahteve države uporabnika.

Preverjanje izvedel:	Zunanje preverjanje	Notranje preverjanje	Preizkus trdnosti
Ime	Podpis usposobljene osebe/Datum	Podpis usposobljene osebe/Datum	Podpis usposobljene osebe/Datum
Ime	Podpis usposobljene osebe/Datum	Podpis usposobljene osebe/Datum	Podpis usposobljene osebe/Datum
Ime	Podpis usposobljene osebe/Datum	Podpis usposobljene osebe/Datum	Podpis usposobljene osebe/Datum
Ime	Podpis usposobljene osebe/Datum	Podpis usposobljene osebe/Datum	Podpis usposobljene osebe/Datum
Ime	Podpis usposobljene osebe/Datum	Podpis usposobljene osebe/Datum	Podpis usposobljene osebe/Datum
Ime	Podpis usposobljene osebe/Datum	Podpis usposobljene osebe/Datum	Podpis usposobljene osebe/Datum



Przed pierwszym użyciem urządzenia należy przeczytać oryginalną instrukcję obsługi, postępować według jej wskazań i zachować ją do późniejszego wykorzystania lub dla następnego użytkownika.

- Przed pierwszym uruchomieniem należy koniecznie przeczytać zasady bezpieczeństwa nr 5.951-949.0!
- Ewentualne uszkodzenia transportowe należy niezwłocznie zgłosić sprzedawcy.
- Skontrolować zawartość opakowania przy rozpakowaniu. Zakres dostawy patrz rysunek 1.

Spis treści

Ochrona środowiska	PL	1
Stopnie zagrożenia	PL	1
Przegląd	PL	2
Symbole na urządzeniu	PL	3
Użytkowanie zgodne z przeznaczeniem	PL	3
Wskazówki bezpieczeństwa	PL	3
Zabezpieczenia	PL	4
Uruchamianie	PL	4
Obsługa	PL	7
Przechowywanie	PL	10
Transport	PL	10
Czyszczenie i konserwacja	PL	11
Usuwanie usterek	PL	12
Gwarancja	PL	14
Wyposażenie dodatkowe i części zamienne	PL	14
Deklaracja zgodności UE	PL	15
Dane techniczne	PL	16
Regularne przeglądy	PL	19

Ochrona środowiska



Materiał, z którego wykonano opakowanie nadaje się do powtórnego przetworzenia. Prosimy nie wyrzucać opakowania do śmieci z gospodarstw domowych, lecz oddać do recyklingu.



Zużyte urządzenia zawierają cenne surowce wtórne, które powinny być oddawane do utylizacji. Akumulatory, olej i tym podobne substancje nie powinny przedostać się do środowiska naturalnego. Prosimy o utylizację starych urządzeń w odpowiednich placówkach zbierających surowce wtórne.

Prosimy o dopilnowanie, aby olej silnikowy, olej opałowy, olej napędowy i benzyna nie dostawały się do środowiska! Chronić należy podłoże, a stary olej usuwać zgodnie z przepisami o ochronie środowiska naturalnego.

Wskazówki dotyczące składników (REACH)

Aktualne informacje dotyczące składników znajdują się pod:

www.kaercher.com/REACH

Stopnie zagrożenia

⚠ NIEBEZPIECZEŃSTWO

Wskazówka dot. bezpośredniego zagrożenia, prowadzącego do ciężkich obrażeń ciała lub do śmierci.

⚠ OSTRZEŻENIE

Wskazówka dot. możliwie niebezpiecznej sytuacji, mogącej prowadzić do ciężkich obrażeń ciała lub śmierci.

⚠ OSTROŻNIE

Wskazówka dot. możliwie niebezpiecznej sytuacji, która może prowadzić do lekkich zranień.

UWAGA

Wskazówka dot. możliwie niebezpiecznej sytuacji, która może prowadzić do szkód materialnych.

Przegląd

Elementy urządzenia

Rys. 1

- 1 Uchwyt lancy
- 2 Manometr
- 3 Wyźłobienie na wężyk do zasysania środka czyszczącego
- 4 Zagłębienie uchwytu (obustronnie)
- 5 Przyłącze wody z sitem
- 6 Zestaw przyłączy wody
- 7 Przyłącze wysokociśnieniowe EASY!Lock
- 8 Wąż wysokociśnieniowy EASY!Lock
- 9 Lanca EASY!Lock
- 10 Dysza wysokociśnieniowa (stal szlachetna)
- 11 Dysza parowa (mosiądz)
- 12 Otwór wlewu środków czyszczących
- 13 kółko samonastawcze zwrotne z hamulcem postojowym
- 14 Kosz paliwa
- 15 Dźwignia bezpieczeństwa
- 16 Elektryczny przewód doprowadzający
- 17 Dźwignia spustowa
- 18 Torba na narzędzia (tylko HDS C)
- 19 Zaczep zabezpieczający ręcznego pistoletu natryskowego
- 20 Ręczny pistolet natryskowy EASY!Lock
- 21 Regulacja ciśnienia/przepływu w pistolecie natryskowym
- 22 otwór wlewu paliwa
- 23 Zawór dozujący środka czyszczącego
- 24 Pole obsługi
- 25 Podstawka na pistolet natryskowy
- 26 Wąż przyłączeniowy bębna na wąż (tylko HDS CX)
- 27 Podnózek
- 28 Bęben na wąż (tylko HDS CX)
- 29 Korba ręczna bębna na wąż (tylko HDS CX)
- 30 Uchwyt
- 31 Tabliczka identyfikacyjna
- 32 zamknięcie pokrywy
- 33 Schowek na akcesoria
- 34 Palnik
- 35 Podstawka na lancę
- 36 Pokrywa urządzenia

- 37 Płyn do pielęgnacji systemu Advance RM 110/RM 111
- 38 Regulacja ciśnienia/przepływu pompy
- 39 Zbiornik oleju
- 40 Śruba spustowa oleju
- 41 Zawór zwrotny przy zasysaniu środka czyszczącego
- 42 Wąż ssący do środka czyszczącego z filtrem
- 43 Filtr paliwowy
- 44 Klamra mocująca
- 45 Wąż (system tłumienia delikatnego) zabezpieczenia przed pracą na sucho
- 46 Zabezpieczenie przed pracą na sucho
- 47 Siłko w zabezpieczeniu przed pracą na sucho
- 48 Filtr dokładny (woda)
- 49 Zbiornik pływakowy

Pole obsługi

Rys. 2

- A Wyłącznik główny
- 1 Kontrolka kierunku obrotów (tylko urządzenia 3-fazowe)
 - 2 Lampka kontrolna gotowości do pracy
 - 3 Lampka kontrolna paliwa
 - 4 Kontrolka serwisu
 - 5 Lampka kontrolna środka czyszczącego
 - 6 Kontrolka płynu do pielęgnacji systemu

Kolor oznaczenia

- Elementy obsługi procesu czyszczenia są żółte.
- Elementy obsługi konserwacji i serwisu są jasnoszare.

Symbole na urządzeniu



W przypadku niewłaściwego użycia strumień wody pod ciśnieniem może być niebezpieczny. Nie wolno kierować strumienia na ludzi, zwierzęta, czynny osprzęt elektryczny ani na samo urządzenie.

	Niebezpieczeństwo porażenia prądem elektrycznym! Prace w obrębie elementów urządzenia może wykonywać tylko elektrycy lub autoryzowani technicy.
	Niebezpieczeństwo oparzenia przez gorące powierzchnie!
	Niebezpieczeństwo zatrucia! Nie wdychać spalin.

Użytkowanie zgodne z przeznaczeniem

Czyszczenie: maszyn, pojazdów, budowli, narzędzi, elewacji, tarasów, sprzętu ogrodniczego itd.

⚠ NIEBEZPIECZEŃSTWO

Ryzyko obrażeń! W razie stosowania na stacjach paliwowych lub w innych miejscach niebezpiecznych należy przestrzegać odnośnych zasad bezpieczeństwa.

Ścieki zawierające oleje mineralne nie mogą dostać się do gleby, wód gruntowych i powierzchniowych ani do kanalizacji. Dlatego mycie silników i podwozi należy wykonywać tylko w miejscach wyposażonych w separatory oleju.

Wymagania względem jakości wody:

UWAGA

Jako nośnika wysokiego ciśnienia można używać wyłącznie czystą wodę. Zabrudzenia powodują wcześniejsze zużycie wzgl. odkładanie się osadów w urządzeniu i w akcesoriach.

Jeżeli stosuje się wodę z recyklingu, to nie można przekroczyć poniższych wartości granicznych.

Poziom pH	6,5...9,5
Przewodność elektryczna *	Przewodność świeżej wody +1200 µS/cm
Substancje odkładające się **	< 0,5 mg/l
Substancje filtrowane ***	< 50 mg/l
Węglowodory	< 20 mg/l
Chlorek	< 300 mg/l
Siarczan	< 240 mg/l
Wapń	< 200 mg/l
Twardość łączna	< 28 °dH < 50 °TH < 500 ppm (mg CaCO ₃ /l)
Żelazo	< 0,5 mg/l
Mangan	< 0,05 mg/l
Miedź	< 2 mg/l
Chlor aktywny	< 0,3 mg/l
bez przykrego zapachu	
* Maksimum ogółem 2000 µS/cm	
** Objętość próbki 1 l, czas osadzania 30 min	
*** Bez materiałów ściernych	

Wskazówki bezpieczeństwa

- Należy przestrzegać krajowych przepisów dotyczących strumieni cieczo- wych.
- Należy przestrzegać krajowych przepisów dotyczących zapobiegania wypadkom. Strumienice cieczo- we muszą być regularnie sprawdzane, a wynik badania musi być dokumentowany w formie pisemnej.
- Urządzenie grzewcze tego urządzenia jest urządzeniem opałowym. Urządzenia opałowe muszą być regularnie sprawdzane zgodnie z obowiązującymi krajowymi przepisami.

- Zgodnie z obowiązującymi krajowymi przepisami, niniejsze wysokociśnieniowe urządzenie czyszczące musi być włączone do eksploatacji przemysłowej przez osobę wykwalifikowaną. Firma KÄRCHER przeprowadziła już dla Państwa i udokumentowała to pierwsze uruchomienie. Dokumentację na ten temat można otrzymać na życzenie za pośrednictwem partnera firmy KÄRCHER. Przy wszelkiego rodzaju konsultacjach dotyczących dokumentacji należy mieć pod ręką numer części i zakładu.
- Zwracamy uwagę na to, iż zgodnie z obowiązującymi krajowymi przepisami, niniejsze urządzenie musi być kontrolowane przez osobę wykwalifikowaną. Prosimy zwrócić się do partnera firmy KÄRCHER.
- Nie należy dokonywać żadnych modyfikacji urządzenia/akcesoriów.

Zabezpieczenia

Zabezpieczenia służą ochronie użytkownika i nie mogą być odłączone albo pominięte w swoim działaniu.

Zawór przelewowy z dwoma wyłącznikami ciśnieniowymi

- W razie ograniczenia przepływu na głowicy pompy lub regulatorze Servopress, otwiera się zawór przelewowy i część wody sphywa z powrotem do ssącej strony pompy.
- Po zamknięciu pistoletu i spłynięciu całej wody do strony ssącej pompy, wyłącznik ciśnieniowy na zaworze przelewowym pompy wyłącza pompę.
- Ponowne otwarcie pistoletu powoduje z kolei załączenie pompy przez wyłącznik ciśnieniowy na głowicy cylindrowej.

Zawór przelewowy jest fabrycznie ustawiony i zaplombowany. Może być ustawiany tylko przez serwis.

Zawór bezpieczeństwa

- Zawór bezpieczeństwa otwiera się w razie uszkodzenia zaworu przelewowego lub wyłączników ciśnieniowych. Zawór bezpieczeństwa jest fabrycznie ustawiony i zaplombowany. Może być ustawiany tylko przez serwis.

Zabezpieczenie przed pracą na sucho

- Zabezpieczenie przed pracą na sucho zapobiega włączeniu się palnika przy braku wody.
- Zabrudzeniu zabezpieczenia zapobiega sitko, które musi być regularnie czyszczone.

Ogranicznik temperatury spalin

- Ogranicznik temperatury spalin wyłącza urządzenie, gdy osiągnięta zostanie zbyt wysoka temperatura spalin.

Uruchamianie

⚠ OSTRZEŻENIE

Niebezpieczeństwo zranienia! Urządzenie, akcesoria, przewody zasilające i przyłącza muszą być w nienagannym stanie. Jeżeli stan techniczny budzi zastrzeżenia, sprzętu takiego nie wolno używać.

→ Zablokować hamulec postojowy.

Montaż uchwytu

Rys. 3

Moment dociągający śrub: 6,5-7,0 Nm

Montaż torby na narzędzia (tylko HDS C)

Rys. 4

- Zawiesić torbę na narzędzia na górnym zatrzasku przy urządzeniu.
- Torbę na narzędzia odchylić ku dołowi i wżębić.
- Zamocować torbę na narzędzia 2 śrubami (moment dociągający: 6,5-7,0 Nm).

Wskazówka: Pozostają 2 śruby.

Montaż bębna na wąż (tylko HDS CX)

Rys. 5

- Zawiesić torbę na narzędzia na dolnym zatrzasku przy urządzeniu.
- Torbę na narzędzia odchylić ku górze i wżebić.
- Zamocować bęben na wąż 4 śrubami (moment dociągający: 6,5-7,0 Nm).
- Zamontować wąż przyłączeniowy bębna na wąż na przyłączy wysokociśnieniowym urządzenia.

Montaż ręcznego pistoletu natryskowego, lancy, dyszy i węża wysokociśnieniowego

Wskazówka: System EASY!Lock szybko i pewnie łączy podzespoły dzięki szybkołączce gwintowanej i wykonaniu tylko jednego obrotu.

Rys. 6

- Połączyć lancę i ręczny pistolet natryskowy i ręcznie dociągnąć połączenie (EASY!Lock).
- Nałożyć dyszę wysokociśnieniową na lancę.
- Zamontować i dokręcić ręcznie nakrętkę kołpakową (EASY!Lock).
- Urządzenie bez bębna na wąż: Połączyć wąż wysokociśnieniowy z ręcznym pistoletem natryskowym i przyłączyć wysokiego ciśnienia urządzenia i ręcznie dociągnąć połączenie (EASY!Lock).
- Urządzenie z bębniem do zwijania węża: Połączyć wąż wysokociśnieniowy z ręcznym pistoletem natryskowym i ręcznie dociągnąć połączenie (EASY!Lock).

UWAGA

Niebezpieczeństwo uszkodzenia! Zawsze całkiem rozwinąć cały wąż wysokociśnieniowy.

Montaż wymiennego węża wysokociśnieniowego

Urządzenie z bębniem do zwijania węża

Rys. 7

- Całkowicie odwinąć wąż wysokociśnieniowy z bębna na wąż.
- Podważyć klamrę mocującą węża wysokociśnieniowego i wyjąć wąż.
- Złączkę węża całkowicie wsunąć do wężla bębna na wąż i zabezpieczyć przy użyciu klamry mocującej.

Wymiana butli płynu do pielęgnacji systemu

Wskazówka: Przy użyciu butli mocno ją wcisnąć, w celu przebicie zamknięcia. Nie wyjmować butli przed jej opróżnieniem.

- Płyn do pielęgnacji systemu zapobiega powstawaniu osadów wapiennych w węzownicy przy zasilaniu urządzenia wodą wodociągową zawierającą związki wapnia. Płyn jest dozowany kropelkowo na włocie zbiornika płuwakowego.
- Dozowanie jest ustawione fabrycznie na średnią twardość wody.

Wskazówka: Jedna butla płynu do pielęgnacji systemu stanowi część dostawy.

- Wymienić butlę płynu do pielęgnacji systemu.

Wlewanie paliwa

Δ NIEBEZPIECZEŃSTWO

Niebezpieczeństwo wybuchu! Wlewać tylko olej napędowy lub lekki olej opałowy. Nie wolno stosować nieodpowiednich paliw, np. benzyny.

UWAGA

Niebezpieczeństwo uszkodzenia! Urządzenia nie wolno używać, gdy zbiornik paliwa jest pusty. Spowodowałoby to zniszczenie pompy paliwowej.

- Wlewanie paliwa
- Zamknąć wlew paliwa.
- Wytrzeć rozlane paliwo.

Wlewanie środka czyszczącego

⚠ NIEBEZPIECZEŃSTWO

Niebezpieczeństwo zranienia!

- Używać wyłącznie produktów marki Kärcher.
- Nie wolno wlewać rozpuszczalników (benzyny, acetonu, rozcieńczalników itd.).
- Unikać kontaktu z oczami i ze skórą.
- Przestrzegać wskazówek producenta środka czyszczącego, odnoszących się do bezpieczeństwa i sposobu użycia.

Kärcher oferuje indywidualne zestawy środków do czyszczenia i pielęgnacji.

Porady w tym zakresie można uzyskać od lokalnego dystrybutora.

→ Wlać środek czyszczący.

Przyłącze wody

Parametry przyłącza - patrz Dane techniczne.

- Wąż zasilający (długość minimalna 7,5 m, przekrój minimalny 3/4") zamocować do przyłącza wody przy użyciu opaski zaciskowej.
- Wąż zasilający podłączyć do przyłącza wody urządzenia i dopływu wody (np. do kranu).

Wskazówka: Wąż zasilający i opaska zaciskowa nie są objęte zakresem dostawy.

Zasysanie wody ze zbiornika

Aby zasysać wodę z zewnętrznego zbiornika, konieczna jest następująca przebudowa:

- Zdjąć butelkę płynu do ochrony układu wodnego.

Rys. 8

- Odkręcić 2 śruby przy obudowie palnika.

Rys 9

- Odkręcić i zdjąć tylną ściankę. W tylnej ściance znajduje się króciec zbiornika płynu do pielęgnacji systemu.

Rys 10

- Usunąć przyłącze wody z filtra dokładnie.
- Odkręcić filtr dokładny przy głowicy pompy.
- Zdjąć zbiornik płynu do pielęgnacji systemu.

Rys. 11

- Odkręcić górny wąż zasilający prowadzący do zbiornika z pływakiem.
 - Podłączyć górny wąż zasilający do głowicy pompy.
 - Przełożyć przewód płuczący zaworu dozującego środek czyszczący na zaślepkę.
 - Podłączyć wąż ssący (o średnicy przynajmniej 3/4") z filtrem (akcesoria) do przyłącza wody.
 - Maks. wysokość ssania: 0.5 m
- Zanim pompa zassie wodę, należy:
- Ustawić regulator ciśnienia/przepływu pompy na maksymalną wartość.
 - Zamknąć zawór dozujący środka czyszczącego.

⚠ NIEBEZPIECZEŃSTWO

Niebezpieczeństwo zranienia i uszkodzenia! Nie wolno zasysać wody ze zbiornika wody pitnej. Nie wolno zasysać cieczy zawierających rozpuszczalniki, np. rozcieńczalników do lakierów, benzyny, oleju ani nieprzefiltrowanej wody. Uszczelki w urządzeniu nie są odporne na działanie rozpuszczalników. Mgła powstająca z rozpylonych rozpuszczalników jest bardzo łatwo zapalna, wybuchowa i trująca.

- Montaż w drugą stronę następuje w odwrotnej kolejności.

Wskazówka: Zwrócić uwagę na to, by kabel zaworu elektromagnetycznego nie zakleszczył się przy zbiorniku płynu do pielęgnacji systemu.

Rys. 12

Wskazówka: Po założeniu tylnej ścianki, włożyć rękę do komory pielęgnacji systemu i docisnąć króciec do zbiornika płynu do pielęgnacji systemu.

Zasilanie elektryczne

- Parametry przyłącza patrz tabliczka znamionowa i Dane techniczne.
- Przyłącze elektryczne musi być wykonane przez wykwalifikowanego elektryka i odpowiadać normie IEC 60364-1.

⚠ NIEBEZPIECZEŃSTWO

Niebezpieczeństwo zranienia porażeniem prądem!

- Nieodpowiednie przedłużacze elektryczne mogą być niebezpieczne. Na wolnym powietrzu należy stosować tylko dopuszczone do tego celu i odpowiednio oznaczone przedłużacze elektryczne o wystarczającym przekroju.
- Przedłużacze muszą być zawsze całkowicie rozwinięte.
- Wtyczka i łącznik używanego przewodu przedłużeniowego muszą być wodoszczelne.

UWAGA

Nie można przekroczyć maksymalnej dopuszczalnej impedancji sieci na przyłączy elektrycznym (patrz Dane techniczne). W przypadku niejasności dotyczących impedancji sieci na przyłączy elektrycznym należy się skontaktować z dostawcą energii elektrycznej.

Obsługa

⚠ NIEBEZPIECZEŃSTWO

Niebezpieczeństwo wybuchu! Nie rozpylać cieczy palnych.

⚠ NIEBEZPIECZEŃSTWO

Niebezpieczeństwo zranienia! Nigdy nie używać urządzenia bez zamontowanej lancy. Przed każdym użyciem sprawdzić mocne osadzenie lancy. Złącze śrubowe lancy należy dokręcić ręcznie.

⚠ NIEBEZPIECZEŃSTWO

Niebezpieczeństwo zranienia! Przy pracach przytrzymać pistolet natryskowy i lancę obydwiema rękami.

⚠ NIEBEZPIECZEŃSTWO

Niebezpieczeństwo zranienia! Podczas pracy dźwignia spustowa i dźwignia zabezpieczająca nie mogą być zablokowane.

⚠ NIEBEZPIECZEŃSTWO

Niebezpieczeństwo zranienia! W przypadku awarii dźwigni zabezpieczającej poinformować serwis.

UWAGA

Niebezpieczeństwo uszkodzenia! Urządzenia nie wolno używać, gdy zbiornik paliwa jest pusty. Spowodowałoby to zniszczenie pompy paliwowej.

Otwieranie/zamykanie ręcznego pistoletu natryskowego

- Otwieranie ręcznego pistoletu natryskowego: Nacisnąć dźwignię zabezpieczającą i spustową.
- Zamykanie ręcznego pistoletu natryskowego: Puścić dźwignię zabezpieczającą i spustową.

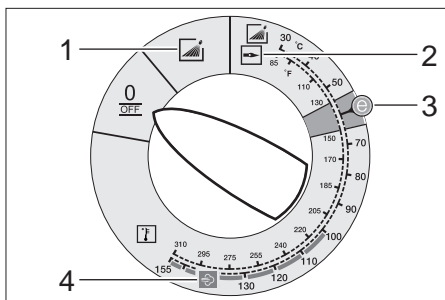
Wymienić dyszę

⚠ NIEBEZPIECZEŃSTWO

Niebezpieczeństwo zranienia! Przed wymianą dyszy wyłączyć urządzenie i uruchomić ręczny pistolet natryskowy, aż do całkowitej redukcji ciśnienia w urządzeniu.

- Zabezpieczyć ręczny pistolet natryskowy, w tym celu przesunąć zaczep zabezpieczający do przodu.
- Wymienić dyszę.

Tryby pracy



0/OFF = Wyl.

- 1 Czyszczenie zimną wodą
- 2 Czyszczenie gorącą wodą
- 3 Stopień Eco (gorąca woda maks. 60°C)
- 4 Czyszczenie parą

Włączenie urządzenia

- Ustawić przełącznik urządzenia na żądany tryb pracy.
Zapala się lampka kontrolna zasilania. Urządzenie pracuje przez chwilę i wyłącza się, gdy tylko zostanie osiągnięte ciśnienie robocze.

Wskazówka: Jeżeli w trakcie pracy zapalą się kontrolki kierunku obrotów, należy natychmiast wyłączyć urządzenie i usunąć usterkę, patrz „Pomoc przy usterkach”.

→ Odbezpieczyć ręczny pistolet natryskowy, w tym celu przesunąć zaczep zabezpieczający do tyłu.

Po włączeniu ręcznego pistoletu natryskowego urządzenie znów się włączy.

Wskazówka: Jeżeli z dyszy wysokociśnieniowej nie wydostaje się woda, należy odpowietrzyć pompę. Patrz „Usuwanie usterek - W urządzeniu nie wytwarza się ciśnienie”.

Ustawianie temperatury czyszczenia

→ Ustawić przełącznik urządzenia na pożądaną temperaturę.

30°C do 98°C:

– Czyszczenie gorącą wodą.

100 °C do 150 °C:

– Czyszczenie parowe.

⚠

→ Zastąpić dyszę wysokociśnieniową (stal szlachetna) dyszą parową (mosiądz) (patrz „Czyszczenie parą”).

Ustawianie ciśnienia roboczego i przepływu

Regulacja ciśnienia/przepływu pompy

→ Obracać wrzeciono regulacyjne zgodnie z ruchem wskazówek zegara:

Zwiększyć ciśnienie robocze (MAX).

→ Obracać wrzeciono regulacyjne przeciwnie do ruchu wskazówek zegara:

Zmniejszyć ciśnienie robocze (MIN).

Regulacja ciśnienia/przepływu na pistolecie natryskowym

→ Ustawić przełącznik urządzenia na maks. 98°C.

→ Ustawić ciśnienie robocze w regulatorze ciśnienia/przepływu pompy na maksymalną wartość.

→ Ustawić ciśnienie robocze i przepływ kręcąc (bezsłownie) regulatorem ciśnienia/przepływu na pistolecie natryskowym (+/-).

⚠ NIEBEZPIECZEŃSTWO

Niebezpieczeństwo zranienia! Przy ustawianiu regulatora ciśnienia/przepływu zwrócić uwagę na to, by nie poluzować złącza śrubowego lancy.

Wskazówka: Jeżeli przewidziana jest dłuższa praca ze zredukowanym ciśnieniem, należy ustawić ciśnienie w regulatorze ciśnienia/przepływu pompy.

Praca ze środkiem czyszczącym

– Aby zminimalizować zanieczyszczenie środowiska, środków czyszczących należy używać oszczędnie.

– Środek czyszczący musi być odpowiednio dobrany do czyszczonej powierzchni.

→ Za pomocą zaworu dozującego środka czyszczącego ustawić stężenie środka czyszczącego zgodnie ze wskazówkami producenta.

Wskazówka: Wartości orientacyjne na polu obsługi przy maksymalnym ciśnieniu roboczym.

Wskazówka: Jeżeli środek czyszczący ma być zasysany z zewnętrznego zbiornika, przełożyć wężyk do zasysania środka czyszczącego przez wyżłobienie na zewnątrz.

Czyszczenie

→ Ciśnienie/temperaturę i stężenie środka czyszczącego należy ustawić odpowiednio do rodzaju czyszczonej powierzchni.

Wskazówka: Strumień wysokociśnieniowy należy zawsze kierować na czyszczony przedmiot najpierw z większej odległości, aby uniknąć uszkodzeń spowodowanych za wysokim ciśnieniem.

Zalecana metoda czyszczenia

– Rozpuszczanie brudu:

→ Natrysnąć niewielką ilość środka czyszczącego i poczekać 1...5 minut, nie dopuszczając jednak do wyschnięcia.

– Usuwanie brudu:

→ Splukać rozpuszczony brud strumieniem wysokociśnieniowym.

Czyszczenie zimną wodą

Usuwanie lekkich zanieczyszczeń i splukiwanie, np.: sprzętu ogrodniczego, tarasów, narzędzi itd.

- Ustawić ciśnienie robocze dostosowane do potrzeb.

Stopień Eco

Urządzenie działa w najoszczędniejszym zakresie temperatur (maks. 60 C).

Praca z gorącą wodą/parą

Zalecamy następujące temperatury czyszczenia:

- Lekkie zabrudzenia
30 -50 °C
- Zabrudzenia z zawartością białka, np. w przemyśle spożywczym
maks. 60 °C
- Czyszczenie pojazdów i maszyn
60 -90 °C
- Usuwanie środków konserwujących, zanieczyszczenia o dużej zawartości tłuszczu
100 -110 °C
- Rozmrażanie kruszyw, niektóre przyładki czyszczenia elewacji
do 140 °C

Czyszczenie gorącą wodą

⚠ **NIEBEZPIECZEŃSTWO**

Niebezpieczeństwo poparzenia!

- Ustawić przełącznik urządzenia na pożądaną temperaturę.

Czyszczenie parą

⚠ **NIEBEZPIECZEŃSTWO**

Niebezpieczeństwo poparzenia! Przy temperaturach roboczych przekraczających 98 °C ciśnienie robocze nie może być większe niż 3,2 MPa (32 bar).

Dlatego konieczne jest wykonanie następujących czynności:

- ⚠
- **Wymienić dyszę wysokociśnieniową (stal szlachetna) na dyszę parową (mosiądz, nr części patrz Dane techniczne).**

- Całkowicie otworzyć regulator ciśnienia/przepływu na ręcznym pistolecie natryskowym, kierunek + do oporu.
- Ustawić ciśnienie robocze w regulatorku ciśnienia/przepływu pompy na minimalną wartość.
- Ustawić przełącznik urządzenia na min. 100 °C.

Przerwanie pracy

- Zabezpieczyć ręczny pistolet natryskowy, w tym celu przesunąć zaczep zabezpieczający do przodu.

Po pracy ze środkiem czyszczącym

- Ustawić zawór dozujący środek czyszczący w pozycji „0”.
- Ustawić przełącznik urządzenia na poziom 1 (Czyszczenie zimną wodą).
- Splukiwać urządzenie z otwartym pistoletem natryskowym przez przynajmniej 1 minutę.

Wyłączanie urządzenia

⚠ **NIEBEZPIECZEŃSTWO**

Niebezpieczeństwo oparzenia gorącą wodą! Po czyszczeniu gorącą wodą lub parą, w celu schłodzenia urządzenie musi przez co najmniej dwie minuty być zasilane zimną wodą, przy czym pistolet natryskowy musi być otwarty.

- Zamknąć dopływ wody.
- Otworzyć pistolet natryskowy.
- Włączyć pompę przy użyciu wyłącznika na 5-10 sekund.
- Zamknąć pistolet natryskowy.
- Ustawić wyłącznik w pozycji „0/OFF”.
- Wtyczkę wyjmować z gniazda sieciowego tylko suchymi rękami.
- Zdjąć przyłącze wodne.
- Włączyć ręczny pistolet natryskowy i poczekać aż w urządzeniu nie będzie ciśnienia.
- Zabezpieczyć ręczny pistolet natryskowy, w tym celu przesunąć zaczep zabezpieczający do przodu.

Przechowywanie urządzenia

- Zaatrzasnąć rurkę strumieniową w uchwycie pokrywy urządzenia.
- Zwinąć wąż wysokociśnieniowy i przewód elektryczny i zawiesić na uchwycie.

Urządzenie z bębnum do zwijania węża:

- Przed zwinieniem wąż wysokociśnieniowy rozłożyć tak, aby nie był poskręcany.
- Obracać korbę ręczną zgodnie z ruchem wskazówek zegara (strzałka).

Wskazówka: Nie załamywać przewodu wysokociśnieniowego ani przewodu elektrycznego.

Ochrona przeciwmrozowa

UWAGA

Niebezpieczeństwo uszkodzenia! Mróz może zniszczyć urządzenie nie opróżnione całkowicie z wody.

- Urządzenie należy przechowywać w miejscu zabezpieczonym przed mrozem.

Jeżeli urządzenie jest podłączone do kominu, należy przestrzegać następujących zasad.

UWAGA

Niebezpieczeństwo uszkodzenia przez zimne powietrze przedostające się przez komin.

- Przy temperaturach zewnętrznych poniżej 0 °C urządzenie należy odłączyć od kominu.

Jeżeli przechowywanie w miejscu nie narażonym na działanie mrozu jest niemożliwe, urządzenie należy wyłączyć z eksploatacji.

Wyłączenie z eksploatacji

Przed dłuższymi przerwami w eksploatacji lub gdy nie jest możliwe przechowywanie w miejscu zabezpieczonym przed mrozem:

- Opróżnić zbiornik środka czyszczącego.
- Spuścić wodę.
- Płukanie urządzenia środkiem przeciwdziałającym zamarzaniu.

Spuszczanie wody

- Odkręcić wąż doprowadzający wodę i wąż wysokociśnieniowy.
- Odkręcić przewód zasilający od dna kotła i opróżnić węzownicę grzejną.
- Włączyć urządzenie na maks. 1 minutę, aby pompa i przewody zostały opróżnione z wody.

Płukanie urządzenia środkiem przeciwdziałającym zamarzaniu

Wskazówka: Przy użyciu stosować się do wskazówek producenta środka przeciwdziałającego zamarzaniu.

- Włączyć standardowy środek przeciwdziałający zamarzaniu do zbiornika z pływakiem.
- Włączyć urządzenie (bez palnika), aż zostanie całkowicie przepłukane.

W ten sposób zapewniona jest w pewnym stopniu ochrona antykorozyjna.

Przechowywanie

⚠ OSTROŻNIE

Niebezpieczeństwo zranienia i uszkodzenia! Zwrócić uwagę na ciężar urządzenia przy jego przechowywaniu.

Transport

Rys. 13

UWAGA

Niebezpieczeństwo uszkodzenia! Przy przeładowywaniu urządzenia przy użyciu wózka widłowego, wziąć pod uwagę rysunek.

UWAGA

Podczas transportu chronić dźwignię spustową przed uszkodzeniem.

⚠ OSTROŻNIE

Niebezpieczeństwo zranienia i uszkodzenia! Zwrócić uwagę na ciężar urządzenia w czasie transportu.

- W trakcie transportu w pojazdach należy urządzenie zabezpieczyć przed poślizgiem i przechyleniem zgodnie z obowiązującymi przepisami.

Czyszczenie i konserwacja

⚠ NIEBEZPIECZEŃSTWO

Niebezpieczeństwo zranienia przez niezamierzone włączenie się urządzenia wzgl. przez porażenie prądem. Przed przystąpieniem do wszelkich prac przy urządzeniu należy wyłączyć urządzenie i odłączyć przewód sieciowy od zasilania.

- Zamknąć dopływ wody.
- Otworzyć pistolet natryskowy.
- Włączyć pompę przy użyciu wyłącznika na 5-10 sekund.
- Zamknąć pistolet natryskowy.
- Ustawić wyłącznik w pozycji „0/OFF”.
- Wtyczkę wyjmować z gniazda sieciowego tylko suchymi rękami.
- Zdjąć przyłącze wodne.
- Włączyć ręczny pistolet natryskowy i poczekać aż w urządzeniu nie będzie ciśnienia.
- Zabezpieczyć ręczny pistolet natryskowy, w tym celu przesunąć zaczep zabezpieczający do przodu.
- Odczekać, aż urządzenie ostygnie.

O wykonaniu okresowych przeglądów bezpieczeństwa i możliwości zawarcia umowy serwisowej poinformuje Państwa lokalny dystrybutor firmy Kärcher.

Terminy konserwacji

Raz na tydzień

- Oczyszczyć sitko na przyłączy wody.
- Oczyszczyć filtr dokładny.
- Wyczyścić kosz paliwa.
- Sprawdzić poziom oleju.

UWAGA

Niebezpieczeństwo uszkodzenia! Jeżeli olej ma mleczne zabarwienie, należy natychmiast skontaktować się z serwisem firmy Kärcher.

Raz na miesiąc

- Oczyszczyć sitko w zabezpieczeniu przed pracą na sucho.
- Oczyszczyć filtr na wężu ssącym do środka czyszczącego.

Co 500 roboczogodzin, co najmniej raz w roku

- Wymienić olej.
- Zlecić konserwację urządzenia serwisowi.

Najpóźniej co 5 lat

- Przeprowadzić kontrolę ciśnienia zgodnie z zaleceniami producenta.

Prace konserwacyjne

Czyszczenie sitka na przyłączy wody

- Wyjąć sitko.
- Oczyszczyć sito w wodzie i założyć z powrotem.

Czyszczenie filtra dokładnego

- Zwolnić ciśnienie urządzenia.
- Odkręcić filtr dokładny przy głowicy pompy.
- Zdemontować filtr dokładny i wyjąć wkład filtra.
- Oczyszczyć wkład filtra czystą wodą lub sprężonym powietrzem.
- Montaż wykonać w odwrotnej kolejności.

Czyszczenie kosza paliwa

- Wytrześć kosz paliwa. Zwrócić uwagę na to, by paliwo nie mogło przedostać do środowiska naturalnego.

Czyszczenie sitka w zabezpieczeniu przed pracą na sucho

- Wycisnąć klamrę mocującą i wyjąć wąż (system tłumienia delikatnego) zabezpieczenia przed pracą na sucho.

- Wyjąć sitko.

Wskazówka: W razie potrzeby wkręcić śrubę M8 na ok. 5 mm, wypychając w ten sposób sitko.

- Oczyszczyć sitko w wodzie.
- Wsunąć sitko.
- Wsunąć złączkę węża całkowicie do zabezpieczenia przed pracą na sucho i zabezpieczyć przy użyciu klamry mocującej.

Czyszczenie filtra na węży ssącym do środka czyszczącego

- Wyjąć króciec do zasysania środka czyszczącego.
- Oczyszczyć filtr w wodzie i założyć z powrotem.

Wymiana oleju

- Przygotować zbiornik do zebrania ok. 1 l oleju.
- Odkręcić śrubę spustową.

Zużyty olej poddać eksploatacji zgodnej z zasadami ochrony środowiska lub oddać w punkcie zbiorczym.

- Dokręcić z powrotem śrubę spustową.
- Powoli wlewać olej do kreski MAX.

Wskazówka: Musi być zapewniona możliwość uchodzenia pęcherzyków powietrza.

Specyfikacja i ilość oleju - patrz Dane techniczne.

Usuwanie usterek

⚠ NIEBEZPIECZEŃSTWO

Niebezpieczeństwo zranienia przez niezamierzone włączenie się urządzenia wzgl. przez porażenie prądem. Przed przystąpieniem do wszelkich prac przy urządzeniu należy wyłączyć urządzenie i odłączyć przewód sieciowy od zasilania.

Kontrolka kierunku obrotów miga (tylko urządzenia 3-fazowe)

Rys. 14

- Zamienić bieguny wtyczki urządzenia.

Gaśnie lampka kontrolna zasilania

- Brak napięcia, patrz "Urządzenie nie działa".

Kontrolka serwisu

Świeci się kontrolka serwisu

- Brak oleju
- Uzupelnąć olej.

1x mignięcie

- Brak wody
- Sprawdzić przyłącze wody, sprawdzić przewody doprowadzające.

- Nieszczelność w systemie wysokiego ciśnienia
- Sprawdzić szczelność systemu wysokociśnieniowego i przyłączy.

2x miganie

- Usterka w dopływie prądu lub zbyt wielki pobór prądu przez silnik.
- Sprawdzić przyłącze sieciowe i bezpieczniki sieciowe.
- Zawiadomić serwis.

3x miganie

- Przeciążenie/przegrzanie silnika
- Ustawić wyłącznik w pozycji „0/OFF”.
- Odczekać, aż urządzenie ostygnie.
- Włączyć urządzenie.
- Usterka pojawia się wielokrotnie.
- Zawiadomić serwis.

4x miganie

- Ogranicznik temperatury spalin wyziony.
- Ustawić wyłącznik w pozycji „0/OFF”.
- Odczekać, aż urządzenie ostygnie.
- Włączyć urządzenie.
- Usterka pojawia się wielokrotnie.
- Zawiadomić serwis.

Migotanie 5 razy

- Zakleiony kontaktron w układzie zabezpieczającym przed pracą na sucho lub tłok elektromagnesu.
- Zawiadomić serwis.

Migotanie 6 razy

- Czujnik płomienia wyłączył palnik.
- Zawiadomić serwis.

Świeci lampka kontrolna paliwa

- Zbiornik paliwa jest pusty.
- Wlewanie paliwa

Świeci się kontrolka płynu do pielęgnacji systemu

- Butla płynu do pielęgnacji systemu jest pusta.
- Wymienić butlę płynu do pielęgnacji systemu.

Lampka kontrolna środka czyszczącego świeci się

- Zbiornik środka czyszczącego pusty.
- Wlać środek czyszczący.

Urządzenie nie działa

- Brak napięcia w sieci
- Sprawdzić przyłącze sieciowe/przewód zasilający.

W urządzeniu nie wytwarza się ciśnienie

- System zapowietrzony
Odpowietrzyć pompę:
- Ustawić zawór dozujący środek czyszczący w pozycji „0”.
- Przy otwartym pistolecie kilka razy włączyć i wyłączać urządzenie wyłącznikiem głównym.
- W przypadku otwartego pistoletu natryskowego odkręcić i zakręcić regulator ciśnienia/przepływu pompy.

Wskazówka: Odłączenie węża wysokociśnieniowego od przyłącza wysokiego ciśnienia przyspiesza odpowietrzanie.

- Jeżeli zbiornik środka czyszczącego jest pusty, napełnić.
- Sprawdzić przyłącza i przewody.
- Ciśnienie jest ustawione na MIN.
- Ustawić ciśnienie na MAX.
- Zabrudzone sitko na przyłączy wody
- Oczyszczyć sitko.
- Oczyszczyć filtr dokładny, w razie konieczności wymienić.
- Za mały przepływ na dopływie wody
- Sprawdzić przepływ wody na dopływie (patrz Dane techniczne).

Urządzenie nieszczelne, woda wykrapla się w dolnej części urządzenia

- Nieszczelna pompa

Wskazówka: Dopuszczalny wyciek to 3 krople na minutę.

- W razie stwierdzenia większej nieszczelności, należy oddać urządzenie do sprawdzenia do serwisu.

Przy zamkniętym ręcznym pistolecie natryskowym urządzenie stale włącza się i wyłącza

- Nieszczelność w systemie wysokiego ciśnienia
- Sprawdzić szczelność systemu wysokociśnieniowego i przyłączy.

Urządzenie nie zasysa środka czyszczącego

- Uruchomić urządzenie z otwartym zaworem do dozowania środka czyszczącego i zamkniętym dopływem wody aż do opróżnienia zbiornika z pływakiem i spadku ciśnienia do "0".
- Otworzyć ponownie dopływ wody.
Jeżeli pompa nadal nie zasysa środka czyszczącego, może to mieć następujące powody:
- Zabrudzony filtr na wężu ssącym środka czyszczącego
- Oczyszczyć filtr.
- Zaklefony zawór przeciwwrotny
- Ściągnąć wąż środka czyszczącego i udrożnić zawór przeciwwrotny tępo zakończonym przedmiotem.

Palnik nie chce się zapalić

- Zbiornik paliwa jest pusty.
- Wlewanie paliwa
- Brak wody
- Sprawdzić przyłącze wody, sprawdzić przewody doprowadzające.
- Oczyszczyć sitko w zabezpieczeniu przed pracą na sucho.
- Zabrudzony filtr paliwa
- Wymienić filtr paliwa.
- Brak iskry zapłonowej
- Jeżeli w czasie pracy nie widać iskry zapłonowej we wzierniku, oddać urządzenie do sprawdzenia do serwisu.

Ustawiona temperatura nie jest osiągnięta przy czyszczeniu gorącą wodą

- Za wysokie ciśnienie robocze/przepływ
- Zmniejszyć ciśnienie robocze/przepływ przy regulatorze ciśnienia/przepływu pompy.
- Osady sadzy na węzownicy grzejnej
- Zlecić usunięcie osadów sadzy przez serwis.

Serwis firmy

Jeżeli usterka nie daje się usunąć, urządzenie musi być sprawdzone przez serwis.

Gwarancja

W każdym kraju obowiązują warunki gwarancji określone przez odpowiedniego lokalnego dystrybutora. Ewentualne usterki urządzenia usuwane są w okresie gwarancji bezpłatnie, o ile spowodowane są błędem materiałowym lub produkcyjnym. W sprawach napraw gwarancyjnych prosimy kierować się z dowodem zakupu do dystrybutora lub do autoryzowanego punktu serwisowego.

Wyposażenie dodatkowe i części zamienne

Wskazówka: Przy podłączeniu urządzenia do komina lub gdy urządzenie nie jest widoczne, zaleca się montaż kontrolki płomienia (opcja).

Stosować tylko oryginalne akcesoria i części zamienne, które gwarantują niezawodną i bezusterkową eksploatację przyrządu. Informacje dotyczące akcesoriów i części zamiennych można znaleźć na stronie internetowej www.kaercher.com.

Deklaracja zgodności UE

Niniejszym oświadczamy, że określone poniżej urządzenie odpowiada pod względem koncepcji, konstrukcji oraz wprowadzonej przez nas do handlu wersji obowiązującym wymagom dyrektyw UE dotyczącym wymagań w zakresie bezpieczeństwa i zdrowia. Wszelkie nie uzgodnione z nami modyfikacje urządzenia powodują utratę ważności tego oświadczenia.

Produkt: Myjka wysokociśnieniowa

Typ: 1.169-xxx

Typ: 1.170-xxx

Typ: 1.173-xxx

Typ: 1.174-xxx

Obowiązujące dyrektywy UE

2014/68/UE

2006/42/WE (+2009/127/WE)

2014/30/UE

2000/14/WE

Kategoria podzespołu

II

Postępowanie potwierdzające

Moduł H

Wężownica grzejna

Evaluare de conformitate modul H

Zawór bezpieczeństwa

Oszacowanie zgodności Art. 4, ust. 3

Blok sterujący

Evaluare de conformitate modul H

różne przewody rurowe

Oszacowanie zgodności Art. 4, ust. 3

Zastosowane normy zharmonizowane

EN 60335-1

EN 60335-2-79

EN 55014-1: 2006+A1: 2009+A2: 2011

EN 55014-2: 2015

EN 61000-3-2: 2014

EN 62233: 2008

HDS 7/16, HDS 8/18-4, HDS 9/17-4:

EN 61000-3-3: 2013

HDS 6/10, HDS 6/12, HDS 6/14, HDS 6/14-4,

HDS 8/17:

EN 61000-3-11: 2000

Nazwa wspomnianej placówki:

Do 2014/68/UE

TÜV Rheinland Industrie Service GmbH
Am Grauen Stein

51105 Köln

Nr ident. 0035

Zastosowana metoda oceny zgodności

2000/14/WE: Załącznik V

Poziom mocy akustycznej dB(A)

HDS 6/10

Zmierzony: 91

Gwarantowany: 94

HDS 6/12

Zmierzony: 91

Gwarantowany: 94

HDS 6/14

Zmierzony: 91

Gwarantowany: 94

HDS 6/14-4

Zmierzony: 88

Gwarantowany: 91

HDS 7/16

Zmierzony: 92

Gwarantowany: 95

HDS 8/17

Zmierzony: 93

Gwarantowany: 96

HDS 8/18-4

Zmierzony: 87

Gwarantowany: 90

HDS 9/17-4

Zmierzony: 88

Gwarantowany: 91

5.957-989

Z upoważnienia zarządu przedsiębiorstwa.



H. Jenner
CEO



S. Reiser
Head of Approbation

Pełnomocnik dokumentacji:

S. Reiser

Alfred Kärcher GmbH & Co. KG

Alfred-Kärcher-Str. 28 - 40

71364 Winnenden (Germany)

tel.: +49 7195 14-0

faks: +49 7195 14-2212

Winnenden, 2016/01/01

Dane techniczne

		HDS 6/10	HDS 6/12	HDS 6/14
Przyłącze sieciowe				
Napięcie	V	100	230-240	230
Rodzaj prądu	Hz	1~ 50	1~ 50	1~ 50
Pobór mocy	kW	2,9	3,0	3,6
Zabezpieczenie (zwłoczne)	A	30	13	16
Stopień ochrony	--	IPX5	IPX5	IPX5
Klasa ochronności	--	I	I	I
Maksymalna dopuszczalna impedancja sieci	Ohm	0.3710	0.3710	0.3710
Przyłącze wody				
Temperatura doprowadzenia (maks.)	°C	30	30	30
Ilość doprowadzenia (min.)	l/h (l/min)	800 (13,3)	800 (13,3)	800 (13,3)
Wysokość ssania z otwartego zbiornika (20°C)	m	0,5	0,5	0,5
Ciśnienie dopływowe (maks.)	MPa (bar)	1 (10)	1 (10)	1 (10)
Parametry robocze				
Przepływ wody	l/h (l/min)	240-560 (4-9,3)	240-560 (4-9,3)	240-560 (4-9,3)
Ciśnienie robocze wody (z dyszą standardową)	MPa (bar)	3-10 (30-100)	3-12 (30-120)	3-14 (30-140)
Maks. nadciśnienie robocze (zawór bezpieczeństwa)	MPa (bar)	12 (120)	15 (150)	17 (170)
Przepływ przy czyszczeniu parą	l/h (l/min)	240-290 (4-4,8)	240-290 (4-4,8)	240-290 (4-4,8)
Maks. ciśnienie robocze przy czyszczeniu parą (z wykorzystaniem dyszy parowej)	MPa (bar)	3,2 (32)	3,2 (32)	3,2 (32)
Nr części dysza parowa	--	2.114-000.0	2.114-000.0	2.114-000.0
Maks. temperatura gorącej wody	°C	98	98	98
Temperatura robocza przy czyszczeniu parą	°C	155	155	155
Zasysanie środka czyszczącego	l/h (l/min)	0-33,6 (0-0,56)	0-33,6 (0-0,56)	0-33,6 (0-0,56)
Moc palnika	kW	43	43	43
Maksymalne ciśnienie oleju opałowego	kg/h	3,5	3,5	3,5
Siła odrzutu pistoletu natryskowego (maks.)	N	21,8	25,6	25,6
Wielkość dyszy standardowej	--	043	042	036
Wartości określone zgodnie z EN 60335-2-79				
Emisja hałasu				
Poziom ciśnienie akustycznego L _{pA}	dB(A)	76	76	76
Niepewność pomiaru K _{pA}	dB(A)	3	3	3
Poziom mocy akustycznej L _{WA} + Niepewność pomiaru K _{WA}	dB(A)	94	94	94
Drgania przenoszone przez kończyny górne				
Ręczny pistolet natryskowy	m/s ²	2,7	2,7	2,7
Lanca	m/s ²	5,4	5,4	5,4
Niepewność pomiaru K	m/s ²	0,3	0,3	0,3
Materiały eksploatacyjne				
Paliwo	--	Olej opałowy lekki EL lub olej napędowy	Olej opałowy lekki EL lub olej napędowy	Olej opałowy lekki EL lub olej napędowy
Ilość oleju	l	0,3	0,3	0,3
Gatunek oleju	--	0W40	0W40	0W40
Wymiary i ciężar				
Dług. x szer. x wys.	mm	1060 x 650 x 920	1060 x 650 x 920	1060 x 650 x 920
Typowy ciężar roboczy, C	kg	108,1	108,1	108,1
Typowy ciężar roboczy, CX	kg	--	--	111
Zbiornik paliwa	l	15,5	15,5	15,5
Zbiornik środka czyszczącego	l	15,5	15,5	15,5

		HDS 6/14-4	HDS 7/16	HDS 7/16
Przyłącze sieciowe				
Napięcie	V	230	400	230
Rodzaj prądu	Hz	1~ 50	3~ 50	3~ 50
Pobór mocy	kW	3,6	4,7	4,7
Zabezpieczenie (zwłoczne)	A	16	16	16
Stopień ochrony	--	IPX5	IPX5	IPX5
Klasa ochronności	--	I	I	I
Maksymalna dopuszczalna impedancja sieci	Ohm	0.3617	--	--
Przyłącze wody				
Temperatura doprowadzenia (maks.)	°C	30	30	30
Ilość doprowadzenia (min.)	l/h (l/min)	800 (13,3)	900 (15)	900 (15)
Wysokość ssania z otwartego zbiornika (20°C)	m	0,5	0,5	0,5
Ciśnienie dopływowe (maks.)	MPa (bar)	1 (10)	1 (10)	1 (10)
Parametry robocze				
Przepływ wody	l/h (l/min)	240-560 (4-9,3)	270-660 (4,5-11)	270-660 (4,5-11)
Ciśnienie robocze wody (z dyszą standardową)	MPa (bar)	3-14 (30-140)	3-16 (30-160)	3-16 (30-160)
Maks. nadciśnienie robocze (zawór bezpieczeństwa)	MPa (bar)	17 (170)	19,5 (195)	19,5 (195)
Przepływ przy czyszczeniu parą	l/h (l/min)	240-290 (4-4,8)	270-305 (4,5-5,1)	270-305 (4,5-5,1)
Maks. ciśnienie robocze przy czyszczeniu parą (z wykorzystaniem dyszy parowej)	MPa (bar)	3,2 (32)	3,2 (32)	3,2 (32)
Nr części dysza parowa	--	2.114-000.0	2.114-001.0	2.114-001.0
Maks. temperatura gorącej wody	°C	98	98	98
Temperatura robocza przy czyszczeniu parą	°C	155	155	155
Zasysanie środka czyszczącego	l/h (l/min)	0-33,6 (0-0,56)	0-39,6 (0-0,66)	0-39,6 (0-0,66)
Moc palnika	kW	43	51	51
Maksymalne ciśnienie oleju opałowego	kg/h	3,5	4,1	4,1
Siła odrzutu pistoletu natryskowego (maks.)	N	25,6	32,4	32,4
Wielkość dyszy standardowej	--	035	040	040
Wartości określone zgodnie z EN 60335-2-79				
Emisja hałasu				
Poziom ciśnienie akustycznego L _{pA}	dB(A)	73	77	77
Niepewność pomiaru K _{pA}	dB(A)	3	3	3
Poziom mocy akustycznej L _{WA} + Niepewność pomiaru K _{WA}	dB(A)	91	95	95
Organia przenoszone przez kończyny górne				
Ręczny pistolet natryskowy	m/s ²	7,4	2,6	2,6
Lanca	m/s ²	5,3	4,2	4,2
Niepewność pomiaru K	m/s ²	0,3	0,3	0,3
Materiały eksploatacyjne				
Paliwo	--	Olej opałowy lekki EL lub olej napędowy	Olej opałowy lekki EL lub olej napędowy	Olej opałowy lekki EL lub olej napędowy
Ilość oleju	l	0,7	0,3	0,3
Gatunek oleju	--	0W40	SAE 90	SAE 90
Wymiary i ciężar				
Dług. x szer. x wys.	mm	1060 x 650 x 920	1060 x 650 x 920	1060 x 650 x 920
Typowy ciężar roboczy, C	kg	118,6	118,1	118,1
Typowy ciężar roboczy, CX	kg	121,5	121	121
Zbiornik paliwa	l	15,5	15,5	15,5
Zbiornik środka czyszczącego	l	15,5	15,5	15,5

		HDS 8/17		HDS 8/18-4		HDS 9/17-4
Przyłącze sieciowe						
Napięcie	V	400	230	400	230	400
Rodzaj prądu	Hz	3~ 50	3~ 50	3~ 50	3~ 50	3~ 50
Pobór mocy	kW	5,7	5,7	6,0	6,0	6,5
Zabezpieczenie (zwłoczne)	A	16	16	16	16	16
Stopień ochrony	--	IPX5	IPX5	IPX5	IPX5	IPX5
Klasa ochronności	--	I	I	I	I	I
Maksymalna dopuszczalna impedancja sieci	Ohm	0.2638		--		--
Przyłącze wody						
Temperatura doprowadzenia (maks.)	°C	30		30		30
Ilość doprowadzenia (min.)	l/h (l/min)	1000 (16,7)		1000 (16,7)		1100 (18,3)
Wysokość ssania z otwartego zbiornika (20°C)	m	0,5		0,5		0,5
Ciśnienie dopływowe (maks.)	MPa (bar)	1 (10)		1 (10)		1 (10)
Parametry robocze						
Przepływ wody	l/h (l/min)	290-760 (4,8-12,7)		300-800 (5-13,3)		350-900 (5,8-15)
Ciśnienie robocze wody (z dyszą standardową)	MPa (bar)	3-17 (30-170)		3-18 (30-180)		3-17 (30-170)
Maks. nadciśnienie robocze (zawór bezpieczeństwa)	MPa (bar)	20,5 (205)		21,5 (215)		20,5 (205)
Przepływ przy czyszczeniu parą	l/h (l/min)	290-340 (4,8-5,7)		300-350 (5-5,8)		350-400 (5,8-6,7)
Maks. ciśnienie robocze przy czyszczeniu parą (z wykorzystaniem dyszy parowej)	MPa (bar)	3,2 (32)		3,2 (32)		3,2 (32)
Nr części dysza parowa	--	2.114-002.0		2.114-002.0		2.114-004.0
Maks. temperatura gorącej wody	°C	98		98		98
Temperatura robocza przy czyszczeniu parą	°C	155		155		155
Zasysanie środka czyszczącego	l/h (l/min)	0-45,6 (0-0,76)		0-48 (0-0,8)		0-54 (0-0,9)
Moc palnika	kW	58		61		69
Maksymalne ciśnienie oleju opałowego	kg/h	4,7		5,0		5,6
Siła odrzutu pistoletu natryskowego (maks.)	N	39,8		41,4		45,7
Wielkość dyszy standardowej	--	045		043		054
Wartości określone zgodnie z EN 60335-2-79						
Emisja hałasu						
Poziom ciśnienie akustycznego L _{pA}	dB(A)	79		73		74
Niepewność pomiaru K _{pA}	dB(A)	3		3		3
Poziom mocy akustycznej L _{WA} + Niepewność pomiaru K _{WA}	dB(A)	96		90		91
Organia przenoszone przez kończyny górne						
Ręczny pistolet natryskowy	m/s ²	2,0		3,4		3,6
Lanca	m/s ²	2,7		3,4		2,3
Niepewność pomiaru K	m/s ²	0,3		0,3		0,3
Materiały eksploatacyjne						
Paliwo	--	Olej opałowy lekki EL lub olej napędowy		Olej opałowy lekki EL lub olej napędowy		Olej opałowy lekki EL lub olej napędowy
Ilość oleju	l	0,3		0,7		0,7
Gatunek oleju	--	SAE 90		SAE 90		SAE 90
Wymiary i ciężar						
Dług. x szer. x wys.	mm	1060 x 650 x 920		1060 x 650 x 920		1060 x 650 x 920
Typowy ciężar roboczy, C	kg	121,1		126,1		131,4
Typowy ciężar roboczy, CX	kg	124		129		134,3
Zbiornik paliwa	l	15,5		15,5		15,5
Zbiornik środka czyszczącego	l	15,5		15,5		15,5

Regularne przeglądy

Wskazówka: Należy przestrzegać zaleceń dotyczących terminów kontroli zgodnie z wymogami kraju użytkownika.

Przegląd wykonany przez:	Kontrola zewnętrzna	Kontrola wewnętrzna	Kontrola wytrzymałości
Nazwisko	Podpis uprawnionej osoby/data	Podpis uprawnionej osoby/data	Podpis uprawnionej osoby/data
Nazwisko	Podpis uprawnionej osoby/data	Podpis uprawnionej osoby/data	Podpis uprawnionej osoby/data
Nazwisko	Podpis uprawnionej osoby/data	Podpis uprawnionej osoby/data	Podpis uprawnionej osoby/data
Nazwisko	Podpis uprawnionej osoby/data	Podpis uprawnionej osoby/data	Podpis uprawnionej osoby/data
Nazwisko	Podpis uprawnionej osoby/data	Podpis uprawnionej osoby/data	Podpis uprawnionej osoby/data
Nazwisko	Podpis uprawnionej osoby/data	Podpis uprawnionej osoby/data	Podpis uprawnionej osoby/data



Înainte de prima utilizare a aparatului dvs. citiți acest instrucțiunile original, respectați instrucțiunile cuprinse în acesta și păstrați-l pentru întrebuințarea ulterioară sau pentru următorii posesori.

- Înainte de prima utilizare citiți neapărat măsurile de siguranță nr. 5.951-949.0!
- În cazul în care aparatul a fost deteriorat în timpul transportului, informați imediat comerciantul.
- Verificați conținutul ambalajului la despachetare. Pentru furnitură vezi imaginea 1.

Cuprins

Protecția mediului înconjurător	RO	1
Trepte de pericol	RO	1
Prezentare generală	RO	2
Simboluri pe aparat	RO	3
Utilizarea corectă	RO	3
Măsuri de siguranță	RO	3
Dispozitive de siguranță	RO	4
Punerea în funcțiune	RO	4
Utilizarea	RO	7
Depozitarea	RO	10
Transport	RO	10
Îngrijirea și întreținerea	RO	10
Remediarea defecțiunilor	RO	11
Garanție	RO	13
Accesorii și piese de schimb	RO	13
Declarație UE de conformitate	RO	14
Date tehnice	RO	15
Verificări regulate	RO	18

Protecția mediului înconjurător



Materialele de ambalare sunt reciclabile. Ambalajele nu trebuie aruncate în gunoiul menajer, ci trebuie duse la un centru de colectare și revalorificare a deșeurilor.



Aparatele vechi conțin materiale reciclabile valoroase, care pot fi supuse unui proces de revalorificare. Bateriile, uleiul și substanțele asemănătoare nu trebuie să ajungă în mediul înconjurător. Din acest motiv, vă rugăm să apelați la centrele de colectare abilitate pentru eliminarea aparatelor vechi.

Uleiul de motor, păcura, motorina și benzina nu trebuie să ajungă în mediul înconjurător. Protejați solul și eliminați uleiurile folosite într-un mod ecologic.

Observații referitoare la materialele conținute (REACH)

Informații actuale referitoare la materialele conținute puteți găsi la adresa:

www.kaercher.com/REACH

Trepte de pericol

⚠ **PERICOL**

Indicație referitoare la un pericol iminent, care duce la vătămări corporale grave sau moarte.

⚠ **AVERTIZARE**

Indicație referitoare la o posibilă situație periculoasă, care ar putea duce la vătămări corporale grave sau moarte.

⚠ **PRECAUȚIE**

Indică o posibilă situație periculoasă, care ar putea duce la vătămări corporale ușoare.

ATENȚIE

Indicație referitoare la o posibilă situație periculoasă, care ar putea duce la pagube materiale.

Prezentare generală

Elementele aparatului

Figura 1

- 1 Suport pentru lance
- 2 Manometru
- 3 Orificiu pentru furtun de aspirație soluție de curățat
- 4 Locaș de apucare (pe ambele părți)
- 5 Racord de apă cu sită
- 6 Set racord de apă
- 7 Racord de înaltă presiune EASY!Lock
- 8 Furtun de înaltă presiune EASY!Lock
- 9 Lance EASY!Lock
- 10 Duză de înaltă presiune (oțel inoxidabil)
- 11 Duză de abur (Cupru)
- 12 Orificiu de umplere pentru soluția de curățat
- 13 Rolă de ghidare cu frână de imobilizare
- 14 Sită de combustibil
- 15 Manetă de siguranță
- 16 Cablu de alimentare
- 17 Manetă
- 18 Geantă pentru scule (numai HDS C)
- 19 Butonul de siguranță al pistolului manual de stropit
- 20 Pistol manual de stropit EASY!Lock
- 21 Reglarea presiunii/debitului de la pistolul manual de stropit
- 22 Orificiu de umplere pentru combustibil
- 23 Ventil de dozare pentru detergent
- 24 Panou operator
- 25 Suport pentru pistol manual de pulverizat
- 26 Furtun de racord tambur pentru furtun (numai HDS CX)
- 27 Treaptă scobită
- 28 Tambur pentru furtun (numai HDS CX)
- 29 Manivelă tambur pentru furtun (numai HDS CX)
- 30 Mâner
- 31 Plăcuța de tip
- 32 Închizătoare capac
- 33 Compartiment pentru depozitarea accesoriilor
- 34 arzătorul
- 35 Suport pentru lance
- 36 Capacul aparatului

- 37 Soluție de tratare Advance RM 110/ RM 111
- 38 Reglarea presiunii/debitului de la unitatea de pompă
- 39 Rezervor de ulei
- 40 Șurub pentru golirea uleiului
- 41 Supapa de reținere al unității de absorbție detergent
- 42 Furtun de aspirație a detergentului, cu filtru
- 43 Filtru de combustibil
- 44 Clemă de fixare
- 45 Furtun (sistem de aburire delicată) dispozitiv de siguranță pentru lipsa apei
- 46 Dispozitiv de siguranță pentru lipsa apei
- 47 Sită în dispozitivul de siguranță pentru lipsa apei
- 48 Filtru fin (Apă)
- 49 Rezervor cu plutitor

Panou operator

Figura 2

- A Întrerupătorul principal
- 1 Bec de control al direcției de rotație (doar la aparatele trifazate)
 - 2 Lampă de control stare de funcționare
 - 3 Lampă de control pentru combustibil
 - 4 Bec de control pentru service
 - 5 Lampă de control pentru soluția de curățat
 - 6 Bec de control pentru soluția de tratare




Cod de culori

- Elementele de comandă pentru procesul de curățare sunt de culoare galbenă.
- Elementele de comandă pentru întreținere și service sunt de culoare gri deschis.

Simboluri pe aparat



Jeturile sub presiune pot fi periculoase în cazul utilizării neconforme. Jetul nu trebuie îndreptat spre persoane, animale, echipamente electrice active sau asupra aparatului însuși.

	<i>Pericol de electrocutare! Lucrările la piesele instalației se vor efectua doar de electricieni sau de personalul de specialitate autorizat.</i>
	<i>Pericol de arsuri din cauza suprafețelor fierbinți!</i>
	<i>Pericol de otrăvire! Nu inspirați gazele de eșapament.</i>

Utilizarea corectă

Pentru curățarea: mașinilor industriale, a autovehiculelor, a construcțiilor, a uneltelor, a fațadelor, a teraselor, a utilajelor de grădinarit, etc.

⚠ PERICOL

Pericol de accidentare! În cazul folosirii aparatului în benzinării sau în alte zone periculoase se vor respecta măsurile de siguranță necesare.

Nu permiteți ca apele reziduale care conțin uleiuri minerale să ajungă în sol, în ape sau în canalizare. Din acest motiv, spălarea motorului și a șasiului se va face doar în locuri adecvate, prevăzute cu instalații de separare a uleiului.

Cerințe referitoare la calitatea apei:

ATENȚIE

Ca mediu sub presiune, se poate utiliza numai apă curată. Impuritățile din apă pot cauza uzura prematură și depuneri în aparat sau accesorii.

Dacă utilizați apă reciclată, nu trebuie să fie depășite următoarele valori limită.

Valoare pH	6,5...9,5
Conductivitate electrică *	Conductanță apă proaspătă +1200 μS/cm
Materiale decantabile **	< 0,5 mg/l
Materiale filtrabile ***	< 50 mg/l
Hydrocarburi	< 20 mg/l
Clorură	< 300 mg/l
Sulfat	< 240 mg/l
Calciu	< 200 mg/l
Duritate totală	< 28 °dH < 50 °TH < 500 ppm (mg CaCO ₃ /l)
Fier	< 0,5 mg/l
Mangan	< 0,05 mg/l
Cupru	< 2 mg/l
Clor activ	< 0,3 mg/l
să nu aibă miros neplăcut	
* În total maxim 2000 μS/cm	
** Volum de probă 1 l, timp de depunere 30 min	
*** nu există materiale abrazive	

Măsuri de siguranță

- Respectați prevederile legale naționale, privind dispozitivele cu jet de lichid.
- Respectați prevederile legale naționale, privind prevenirea accidentelor. Dispozitivele cu jet de lichid trebuie verificate în mod regulat și rezultatul verificării trebuie consemnat în scris.
- Dispozitivul de încălzire a aparatului este o instalație de combustie. Instalațiile de combustie trebuie verificate în mod regulat conform prevederilor legale naționale aferente.

- Conform prevederilor legale naționale valabile în cazul utilizării profesionale a acestui aparat de curățare sub presiune, acesta trebuie pus în funcțiune prima oară de către un personal autorizat. Firma KÄRCHER a efectuat și a documentat deja această primă punere în funcțiune. Documentația referitoare la această primă punere în funcțiune o puteți procura de la partenerul dvs. KÄRCHER. În cazul adresării unei cerințe referitoare la această documentație pregătiți în prealabil numărul de piesă și de fabricație a aparatului.
- Vă atragem atenția asupra prevederilor legale naționale, potrivit cărora aparatul trebuie verificat la intervale regulate de către o persoană autorizată. Pentru acesta adresați-vă partenerului dvs. KÄRCHER.
- Nu efectuați modificări la aparat/accesorii.

Dispozitive de siguranță

Dispozitivele de siguranță au rolul de a proteja utilizatorul și nu trebuie scoase din funcțiune sau evitate în timpul funcționării.

Supapă de preaplin cu două întrerupătoare manometrice

- În cazul în care cantitatea de apă scade în capul pompei sau prin reglarea servopresei, supapa de preaplin se deschide și o parte a apei curge înapoi în partea de aspirare a pompei.
- Dacă pistolul manual de stropit este închis și toată apa curge înapoi în partea de aspirare a pompei, întrerupătorul manometric de la supapa de preaplin oprește pompa.
- Dacă pistolul manual de stropit este deschis din nou, întrerupătorul manometric de pe capul cilindrului pornește din nou pompa.

Supapa de preaplin este reglată și sigilată din fabrică. Reglarea acesteia se face doar la service.

Supapa de siguranță

- Ventilul de siguranță se deschide când supapa de preaplin, respectiv întrerupătorul manometric este defect. Supapa de siguranță este reglată și sigilată din fabrică. Reglarea acesteia se face doar la service.

Dispozitiv de siguranță pentru lipsa de apă

- Dispozitivul de siguranță pentru lipsa de apă împiedică pornirea arzătorului în cazul în care nu este apă în aparat.
- O sită împiedică murdărirea dispozitivului de siguranță și aceasta trebuie curățată periodic.

Limitator pentru temperatura gazelor de eșapament

- Limitatorul pentru temperatura gazelor de eșapament oprește aparatul dacă se atinge o temperatură prea mare a gazelor de eșapament.

Punerea în funcțiune

⚠ AVERTIZARE

Pericol de rănire! Aparatul, accesoriile, conductele de alimentare și racordurile trebuie să fie în stare impecabilă. Aparatul nu trebuie utilizat dacă nu se află într-o stare ireproșabilă.

➔ Blocați aparatul folosind frâna de imobilizare.

Montarea mânerului

Figura 3

Cuplu de strângere șuruburi: 6,5-7,0 Nm

Montarea genții pentru scule (numai HDS C)

Figura 4

- ➔ Agățați geanta pentru scule pe urechiușele de fixare superioare de pe aparat.
- ➔ Rabatați geanta pentru scule înspre jos și introduceți-o în locaș.
- ➔ Fixați geanta pentru scule cu 2 șuruburi (cuplu de strângere: 6,5-7,0 Nm).

Indicație: 2 șuruburi nu trebuie folosite.

Montarea tamburului pentru furtun (numai HDS CX)

Figura 5

- Agățați tamburul pentru furtun pe urechiușele de fixare inferioare de pe aparat.
- Rabatați tamburul pentru furtun înspre jos și introduceți-l în locaș.
- Fixați tamburul pentru furtun cu 4 șuruburi (cuplu de strângere: 6,5-7,0 Nm).
- Montați furtunul de racord al tamburului pentru furtun pe racordul de înaltă presiune al aparatului.

Montarea pistolului manual de stropit, lancei, duzei și a furtunului de presiune înaltă

Indicație: Sistemul EASY!Lock conectează componentele printr-un filet rapid cu o singură rotație, în mod rapid și sigur.

Figura 6

- Conectați lancea de pistolul manual de stropit și strângeți-l cu mâna (EASY!Lock).
- Introduceți duza de înaltă presiune pe lance.
- Montați piulița olandeză și strângeți-o manual (EASY!Lock).
- Aparat fără tambur pentru furtun: Conectați furtunul de înaltă presiune cu pistolul manual de stropit și racordul de înaltă presiune al aparatului și strângeți-le cu mâna (EASY!Lock).
- Aparat cu tambur pentru furtun: Conectați furtunul de înaltă presiune cu pistolul manual de stropit și strângeți-l cu mâna (EASY!Lock).

ATENȚIE

Pericol de deteriorare! Furtunul de înaltă presiune trebuie desfășurat complet de fiecare dată.

Montarea furtunului de înaltă presiune de rezervă

Aparate cu tambur pentru furtun

Figura 7

- Desfășurați complet furtunul de înaltă presiune de pe tamburul de furtun.
- Scoateți clemele furtunului de înaltă presiune și trageți furtunul afară.
- Montați niplul furtunului aproape de nodul tamburului de furtun și fixați-l cu clemă.

Schimbarea flaconului cu soluția de tratare

Notă: La montare împingeți tare flaconul pentru a străpunge închizătoarea. Nu scoateți flaconul înainte să se golească.

- Soluția de tratare previne depunerea calcarului pe spirala de încălzire atunci, când se folosește apă de la robinet, cu conținut de calcar. Acesta este dozat în rezervorul de apă sub formă de picături.
- Dozarea este reglată din fabrică la o duritate medie a apei.

Notă: În livrare este inclus un pachet de probă cu soluția de tratare.

- Schimbarea flaconului cu soluția de tratare.

Adăugarea combustibilului

⚠ PERICOL

Pericol de explozie! Folosiți doar motorină sau păcură ușoară. Nu este permisă utilizarea unor combustibili necorespunzători, de ex. benzină.

ATENȚIE

Pericol de deteriorare! Nu utilizați aparatul când rezervorul de combustibil este gol. În caz contrar, pompa de combustibil se poate distruge.

- Adăugați combustibil.
- Închideți capacul rezervorului.
- Ștergeți combustibilul vărsat.

Adăugarea soluției de curățat

⚠ **PERICOL**

Pericol de accidentare!

- Utilizați numai produse Kärcher.
- Nu adăugați niciodată solvenți (benzină, acetonă, diluant, etc.).
- Evitați contactul cu ochii și cu pielea.
- Respectați instrucțiunile de siguranță și de manipulare ale producătorului soluției de curățat.

Kärcher are în ofertă o gamă individuală de soluții de curățat și de îngrijire.

Comercianții noștri vă stau la dispoziție cu informații.

➔ Adăugați soluția de curățat.

Racordul de apă

Valorile racordului sunt specificate la datele tehnice.

- ➔ Racordați furtunul de alimentare (lungime min. 7,5 m, diametru min. 3/4") cu colierul furtun la setul racord de apă.
- ➔ Racordați furtunul de alimentare la racordul de apă al aparatului și la sursa de apă (de exemplu robinet de apă).

Indicație: Furtunul de alimentare și colierul de furtun nu sunt incluse în furnitură.

Absorbirea apei dintr-un rezervor

Dacă doriți să trageți apă dintr-un rezervor extern, atunci trebuie efectuată următoarea modificare constructivă:

➔ Îndepărtați flaconul cu soluția de tratare.

Figura 8

➔ Deșurubați cele 2 șuruburi de la locul arzătorului.

Figura 9

➔ Deșurubați învelișul din spate și scoateți-l. În învelișul din spate va rămâne ștuțul rezervorului pentru soluția de tratare.

Figura 10

- ➔ Decuplați racordul de apă de la filtrul fin.
- ➔ Deșurubați filtrul fin de la capul pompei.
- ➔ Desprindeți rezervorul soluției de tratare.

Figura 11

- ➔ Deșurubați furtunul de alimentare superior de la rezervorul cu plutitor.
 - ➔ Racordați furtunul de alimentare superior la capul pompei.
 - ➔ Conectați conducta de clătire al ventilului de dozare al soluției de curățat la dopul orb.
 - ➔ Racordați furtunul de aspirare (cu diametrul de cel puțin 3/4") la racordul de apă folosind filtrul (accesoriu).
 - Înălțimea maximă de absorbție: 0,5 m
- Până când pompa ajunge să tragă apă trebuie să efectuați următorii pași:
- ➔ Setați reglajul de presiune și debit al pompei pe valoare maximă.
 - ➔ Închideți ventilul de dozare pentru soluția de curățat.

⚠ **PERICOL**

Pericol de rănire și deteriorare a aparatului! Nu aspirați niciodată apă dintr-un recipient cu apă potabilă. Nu aspirați niciodată lichide cu conținut de solvenți cum ar fi diluanți, benzină, ulei sau apă nefiltrată. Garniturile din aparat nu sunt rezistente la solvenți. Ceața formată în urma pulverizării solvenților este puternic inflamabilă, explozivă și toxică.

➔ Efectuați montarea în ordinea inversă.

Indicație: Atenție la cablul supapei magnetice, acesta nu trebuie să se prindă la rezervorul soluției de tratare.

Figura 12

Indicație: După așezarea învelișului din spate apucați rezervorul soluției de tratare și apăsați ștuțul pe rezervorul soluției de tratare.

Alimentarea cu curent

- Valorile de racordare sunt specificate în datele tehnice și pe plăcuța de tip.
- Racordul electric va fi efectuat de un electrician, conform CEI 60364-1.

⚠ **PERICOL**

Pericol de rănire prin electrocutare.

- Cablurile prelungitoare nepotrivite pot fi periculoase. Pentru aer liber se vor utiliza numai prelungitoare admise și marcate corespunzător, cu secțiune suficientă.

- *Prelungitoarele trebuie desfășurate complet de fiecare dată.*
- *Ștecherul și cuplajul unui prelungitor trebuie să fie etanșe la apă.*

ATENȚIE

Nu este permisă depășirea impedanței maxime admise a rețelei la punctul de conexiune electrică (a se vedea datele tehnice). Dacă există nelămuriri referitor la impedanța rețelei la punctul de conexiune electrică, vă rugăm să contactați compania locală de furnizare a energiei.

Utilizarea

⚠ PERICOL

Pericol de explozie! Nu pulverizați lichide inflamabile.

⚠ PERICOL

Pericol de accidentare! Nu utilizați aparatul fără lancea montată. Verificați fixarea lancei înainte de fiecare utilizare. Îmbinarea înșurubată a lancei trebuie să fie bine strânsă.

⚠ PERICOL

Pericol de rănire! În timpul lucrului, țineți pistolul manual de stropit și lancea cu ambele mâini.

⚠ PERICOL

Pericol de rănire! Nu este permisă fixarea manetei și a manetei de siguranță în timpul funcționării.

⚠ PERICOL

Pericol de rănire! Dacă maneta de siguranță este defectă, luați legătura cu serviciul de relații cu clienții.

ATENȚIE

Pericol de deteriorare! Nu utilizați aparatul când rezervorul de combustibil este gol. În caz contrar, pompa de combustibil se poate distruge.

Închidere/deschidere pistol manual de stropit

- ➔ Deschidere pistol manual de stropit: Acționați maneta de siguranță și maneta.
- ➔ Închidere pistol manual de stropit: Eliberați maneta de siguranță și maneta.

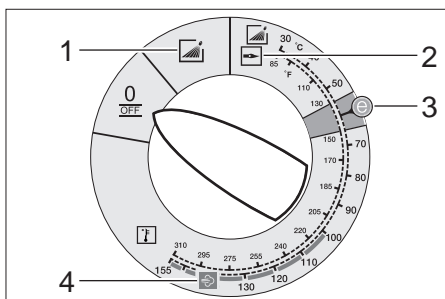
Înlocuirea duzei

⚠ PERICOL

Pericol de rănire! Înainte de înlocuirea duzelor opriți aparatul și acționați pistolul manual de stropit până când presiunea din aparat este eliberată.

- ➔ Blocați pistolul manual de stropit pentru ca butonul de siguranță să fie împins în față.
- ➔ Schimbați duza.

Regimuri de funcționare



0/OFF = Oprit

- 1 Funcționarea cu apă rece
- 2 Funcționare cu apă caldă
- 3 Treaptă ecologică (apă caldă max. 60 °C)
- 4 Funcționarea cu aburi

Pornirea aparatului

- ➔ Reglați întrerupătorul principal al aparatului la temperatura dorită. Lampa de control pentru starea de funcționare se aprinde.

Aparatul pornește scurt și se oprește imediat ce se atinge presiunea de lucru.

Indicație: Dacă lampa de control pentru direcția de rotație se aprinde în timpul utilizării, opriți aparatul imediat și remediați defecțiunea, vezi capitolul „Depanare“.

- ➔ Deblocați pistolul manual de stropit pentru ca butonul de siguranță să fie împins în spate.

În momentul acționării pistolului manual de stropit, aparatul pornește din nou.

Notă: Dacă din duza de înaltă presiune nu iese apă, scoateți aerul din pompă. Consultați capitolul „Defecțiuni - Aparatul nu produce presiune”.

Reglarea temperaturii de curățare

→ Reglați întrerupătorul principal al aparatului la temperatura dorită.

Între 30 °C și 98 °C:

– curățare cu apă caldă

Între 100 °C și 150 °C:

– Curățați cu aburi.

△

→ Înlocuiți duza de înaltă presiune cu duza pentru aburi (vezi „Funcționarea cu aburi”).

Reglarea presiunii de lucru și a debitului

Reglarea presiunii/debitului de la unitatea pompei

→ Rotiți tija de reglare în sensul acelor de ceasornic: mărirea presiunii de lucru (MAX).

→ Rotiți tija de reglare în sens opus acelor de ceasornic: reducerea presiunii de lucru (MIN).

Reglarea presiunii/debitului de la pistolul manual de stropit

→ Reglați întrerupătorul principal al aparatului la max. 98 °C.

→ Reglați presiunea de lucru la regulatorul de presiune/debit al unității de pompare la valoarea minimă.

→ Reglați presiunea de lucru și debitul prin rotirea regulatorului de presiune/debit de pe pistolul manual de stropit (+/-).

△ **PERICOL**

Pericol de rănire! La reglarea presiunii/debitului aveți grijă, ca îmbinarea cu șuruburi de pe lance să nu se desprindă.

Indicație: Dacă urmează să se lucreze o perioadă mai îndelungată cu presiune redusă, reglați presiunea de la regulatorul de presiune/debit al unității de pompare.

Utilizarea cu soluție de curățat

- Pentru menajarea mediului înconjurător, folosiți soluția de curățat cu măsură.
- Soluția de curățat trebuie să fie potrivită pentru suprafața care urmează să fie curățată.

→ Cu ajutorul ventilului de dozare a soluției de curățat reglați concentrația soluției de curățat conform specificațiilor producătorului.

Notă: Valori orientative la presiune de lucru maximă.

Indicație: Dacă vreți să aspirați soluție de curățat dintr-un rezervor extern, conduceți furtunul de aspirație a soluției de curățat înspre exterior prin orificiu.

Curățarea

→ Presiunea/temperatura și concentrația soluției de curățat trebuie reglată în funcție de suprafața care urmează să fie curățată.

Notă: La început îndreptați jetul de înaltă presiune spre obiectul care urmează să fie curățat de la o distanță mai mare, pentru a evita o eventuală deteriorare din cauza presiunii mari.

Metoda de curățare recomandată

- Desprinderea mizeriei:
- Stropiți soluția de curățat cu măsură și lăsați-o să acționeze 1...5 minute, fără a o lăsa să se usuce.
- Îndepărtarea mizeriei:
- Mizeria desprinsă se spală cu jetul de înaltă presiune.

Funcționarea cu apă rece

Îndepărtarea mizeriei ușoare și clătire, de ex. pentru utilaje de grădinărit, terase, unelte, etc.

→ Presiunea de lucru se reglează după cum este necesar.

Treaptă eco

Aparatul funcționează în intervalul cel mai economic de temperatură (max. 60 °C).

Funcționarea cu aburi

Noi vă recomandăm următoarele temperaturi de curățare:

- mizerie ușoară
30 -50 °C
- mizerie cu conținut de albumine, de ex. în industria alimentară
max. 60 °C
- curățarea autovehiculelor, curățarea mașinilor industriale
60 -90 °C
- eliminarea stratului protector, mizerie persistentă, cu grăsime
100 -110 °C
- desprinderea agregatelor, curățarea fațadelor
până la 140 °C

Funcționarea cu apă caldă

⚠ **PERICOL**

Pericol de opărire!

- Reglați întrerupătorul principal al aparatului la temperatura dorită.

Funcționarea cu aburi

⚠ **PERICOL**

Pericol de opărire! La temperaturi de lucru peste 98 °C presiunea de lucru nu trebuie să depășească 3,2 MPa (32 bari).

Din acest motiv, se vor lua neapărat următoarele măsuri:

⚠

- **Înlocuiți duza de presiune înaltă (oțel superior) cu duza de abur (Messing, nr. piesă vezi datele tehnice).**
- Deschideți complet dispozitivul pentru reglarea presiunii/debitului de pe pistolul manual de stropit în direcția + până la sfârșitul cursei.
- Reglați presiunea de lucru de la regulatorul de presiune/debit al unității de pompare la valoarea minimă.
- Reglați întrerupătorul principal al aparatului la min. 100 °C.

Întreruperea utilizării

- Blocați pistolul manual de stropit pentru ca butonul de siguranță să fie împins în față.

După utilizarea cu soluție de curățat

- Comutați ventilul de dozare a soluției de curățat în poziția „0”.
- Aduceți comutatorul aparatului în poziția 1 (Funcționare cu apă rece).
- Clătiți aparatul cel puțin 1 minut cu pistolul manual de stropit deschis.

Oprirea aparatului

⚠ **PERICOL**

Pericol de opărire din cauza apei fierbinți! După ce aparatul a fost utilizat cu apă fierbinte sau cu aburi, el trebuie lăsat să funcționeze cel puțin două minute cu apă rece, timp în care pistolul trebuie să fie deschis.

- Închideți conducta de alimentare cu apă.
- Deschideți pistolul manual de stropit.
- Porniți pompa de la întrerupătorul principal și lăsați să funcționeze 5 - 10 secunde.
- Închideți pistolul manual de stropit.
- Aduceți comutatorul aparatului pe „0/ OFF”.
- Scoateți ștecherul din priză doar dacă aveți mâinile uscate.
- Desprindeți racordul de apă.
- Acționați pistolul manual de stropit până când presiunea din aparat este eliberată.
- Blocați pistolul manual de stropit pentru ca butonul de siguranță să fie împins în față.

Depozitarea aparatului

- Fixați lancea în suportul de pe capacul aparatului.
- Înfășurați furtunul de înaltă presiune și cablul electric și introduceți-le în suporturile lor.

Aparate cu tambur pentru furtun:

- Înainte de înfășurare întindeți furtunul de înaltă presiune.
- Rotiți manivela în sensul acelor de ceasornic (direcția săgeții).

Notă: Nu îndoiți furtunul de înaltă presiune și cablul electric.

Protecția împotriva înghețului

ATENȚIE

Pericol de deteriorare! Gerul distruge aparatul dacă apa nu este golită complet.

→ Depozitați aparatul într-un loc ferit de îngheț.

Dacă aparatul este conectat la un coș de fum, se va ține cont de următoarele:

ATENȚIE

Pericol de deteriorare din cauza aerului rece ce poate pătrunde prin coșul de fum.

→ Dacă afară sunt sub 0 °C aparatul trebuie deconectat de la coșul de fum.

Dacă nu se poate asigura o depozitare astfel încât aparatul să fie ferit de îngheț, el trebuie scos din funcțiune.

Scoaterea din funcțiune

În cazul unor perioade mai îndelungate de repaus sau atunci când nu este posibilă amplasarea într-un loc ferit de îngheț:

→ Goliiți rezervorul cu soluție de curățat.

→ Goliiți apa.

→ Clătiți aparatul cu antigel.

Evacuarea apei

→ Deșurubați furtunul de alimentare cu apă și furtunul de înaltă presiune.

→ Deșurubați conducta de alimentare de pe fundul vasului și goliți spirala de încălzire.

→ Lăsați aparatul să funcționeze max. 1 minut până când pompa și conductele sunt goale.

Clătirea aparatului cu antigel

Notă: Respectați instrucțiunile de manipulare ale producătorului antigelului.

→ Umpleți rezervorul cu plutitor cu antigel disponibil în comerț.

→ Porniți aparatul (fără arzător), până când aparatul este clătit complet.

În acest mod se asigură și o anumită protecție anticorosivă.

Depozitarea

△ PRECAUȚIE

Pericol de rănire și deteriorare a aparatului! La depozitare țineți cont de greutatea aparatului.

Transport

Figura 13

ATENȚIE

Pericol de deteriorare! La încărcarea aparatului cu stivuiitor, respectați imaginea.

ATENȚIE

În timpul transportului, protejați maneta împotriva deteriorării.

△ PRECAUȚIE

Pericol de rănire și deteriorare a aparatului! La transport țineți cont de greutatea aparatului.

→ În cazul transportării în vehicule asigurați aparatul contra derapării și răsturnării conform normelor în vigoare.

Îngrijirea și întreținerea

△ PERICOL

Pericol de rănire din cauza pornirii accidentale a aparatului. Înaintea tuturor lucrărilor la aparat, opriți aparatul și scoateți fișa de rețea din priză.

→ Închideți conducta de alimentare cu apă.

→ Deschideți pistolul manual de stropit.

→ Porniți pompa de la întrerupătorul principal și lăsați să funcționeze 5 - 10 secunde.

→ Închideți pistolul manual de stropit.

→ Aduceți comutatorul aparatului pe „0/OFF“.

→ Scoateți ștecherul din priză doar dacă aveți mâinile uscate.

→ Desprindeți racordul de apă.

→ Acționați pistolul manual de stropit până când presiunea din aparat este eliberată.

→ Blocați pistolul manual de stropit pentru ca butonul de siguranță să fie împins în față.

→ Lăsați aparatul să se răcească.

Comercianții Kärcher vă informează cu plăcere despre condițiile de efectuare a unei inspecții periodice de siguranță, respectiv încheierea unui contract de întreținere.

Intervale de întreținere

Săptămânal

- Curățați sita din racordul de apă.
- Curățați filtrul fin.
- Curățați sita de combustibil.
- Controlați nivelul de ulei.

ATENȚIE

Pericol de deteriorare! În cazul în care uleiul este lăptos, luați legătura imediat cu serviciul pentru clienți al companiei Kärcher.

Lunar

- Curățați sita din dispozitivul de siguranță pentru lipsa apei.
- Curățați filtrul furtunului de aspirare a soluției de curățat.

După 500 de ore de funcționare, cel puțin anual

- Schimbați uleiul.
- Comandați întreținerea aparatului de către serviciul pentru clienți.

Cel puțin la fiecare 5 ani

- Efectuați controlul presiunii conform specificațiilor producătorului.

Lucrări de întreținere

Curățarea sitei din racordul de apă

- Scoateți sita.
- Curățați sita cu apă și introduceți-o la loc.

Curățarea filtrului fin

- Depresurizați aparatul.
- Deșurubați filtrul fin de la capul pompei.
- Demontați filtrul fin și scoateți cartușul filtrului.
- Curățați cartușul filtrului cu apă curată sau aer comprimat.
- Efectuați montarea în ordine inversă.

Curățarea sitei de combustibil

- Scuturați sita de combustibil. Nu lăsați combustibilul să ajungă în mediu.

Curățarea sitei din dispozitivul de siguranță pentru lipsa apei

- Scoateți cleva și trageți furtunul (sistem de aburire delicată) dispozitivului de siguranță pentru lipsa apei în afară.
- Scoateți sita.

Notă: Dacă e nevoie, introduceți șurubul M8 cca. 5 mm și trageți sita afară cu acesta.

- Curățați sita în apă.
- Introduceți sita.
- Introduceți niplul furtunului în dispozitivul de siguranță pentru lipsa apei și asigurați-l cu o clemă de fixare.

Curățarea filtrului furtunului de aspirare a soluției de curățat

- Trageți afară ștuțul de aspirare a soluției de curățat.
- Curățați filtrul cu apă și introduceți-l la loc.

Schimbarea uleiului

- Pregătiți un vas colector pentru aproximativ 1 litru de ulei.
- Desfaceți șurubul de golire.

Eliminați uleiul folosit în mod ecologic sau predați-l la un centru de colectare abilitat.

- Strângeți la loc șurubul de golire.
- Umpleți uleiul încet până la marcajul MAX.

Notă: Bulele de aer trebuie să aibă loc de ieșire.

Tipurile de ulei și cantitățile sunt specificate la datele tehnice.

Remediarea defecțiunilor

⚠ PERICOL

Pericol de rănire din cauza pornirii accidentale a aparatului. Înaintea tuturor lucrărilor la aparat, opriți aparatul și scoateți fișa de rețea din priză.

Lampa de control pentru direcția de rotație pâlpâie (doar la aparatele trifazate)

Figura 14

- Eventual inversați polaritatea la fișa aparatului.

Lampa de control pentru starea de funcționare se stinge

- Lipsă tensiune de alimentare, vezi „Aparatul nu funcționează”.

Bec de control pentru service

Lampa de control Service este aprinsă

- Lipsă ulei
- Adăugați ulei.

Clipsește o dată.

- Lipsă de apă
- Verificați racordul de apă, verificați conductele de alimentare.
- Scurgere în sistemul de înaltă presiune
- Verificați etanșeitatea sistemului de înaltă presiune și a racordurilor.

Clipire de două ori

- Probleme de alimentare cu curent sau absorbția de curent a motorului este prea mare.
- Verificați conexiunea la rețeaua de curent și siguranțele.
- Luați legătura cu service-ul autorizat.

Clipire de trei ori

- Motor suprasolicitat/supraîncălzit
- Aduceți comutatorul aparatului pe „0/OFF”.
- Lăsați aparatul să se răcească.
- Porniți aparatul.
- Defecțiunea apare din nou.
- Luați legătura cu service-ul autorizat.

Clipire de patru ori

- S-a declanșat cuplajul de siguranță cu fricțiune.
- Aduceți comutatorul aparatului pe „0/OFF”.
- Lăsați aparatul să se răcească.
- Porniți aparatul.
- Defecțiunea apare din nou.
- Luați legătura cu service-ul autorizat.

Cinci pâlpâiri

- Comutatorul Reed de la dispozitivul de siguranță a apei sau pistonul magnetic este blocat.
- Luați legătura cu service-ul autorizat.

Șase pâlpâiri

- Senzorul de foc deschis a oprit încălzitorul.
- Luați legătura cu service-ul autorizat.

Lampa de control pentru combustibil se aprinde

- Rezervorul de combustibil este gol.
- Adăugați combustibil.

Becul de control pentru dedurizatorul lichid se aprinde

- Flaconul de dedurizator lichid este gol.
- Schimbarea flaconului cu soluția de tratare.

Lampa de control pentru soluția de curățat se aprinde

- Rezervorul cu soluție de curățat este gol.
- Adăugați soluția de curățat.

Aparatul nu funcționează

- Nu există tensiune de alimentare
- Verificați conexiunea la rețea/cablul de alimentare.

Aparatul nu produce presiune

- Aer în sistem
- Aerisiți pompa:
- Comutați ventilul de dozare a soluției de curățat în poziția „0”.
 - Porniți și opriți aparatul de mai multe ori de la întrerupătorul principal, în timp ce pistolul manual de stropit este deschis.
 - Închideți și deschideți reglatorul presiunii/debitului de la unitatea pompei în timp ce pistolul de pulverizare este deschis.

Notă: Prin demontarea furtunului de înaltă presiune de la racordul de înaltă presiune procesul de aerisire este accelerat.

- Dacă rezervorul cu soluție de curățat este gol, umpleți-l.
- Verificați racordurile și conductele.
- Presiunea este reglată la MIN
- Reglați presiunea la MAX.
- Sita din racordul de apă este murdară

- Curățați sita.
- Curățați filtrul fin, dacă este nevoie, înlocuiți-l cu unul nou.
- Cantitatea de apă alimentată este prea mică
- Verificați cantitatea de apă alimentată (consultați datele tehnice).

Aparatul nu este etanș, apa curge din aparat în partea de jos

- Pompa nu este etanșă
- Notă:** Valoarea permisă este de 3 picături pe minut.
- Dacă neetanșeitarea este mai accentuată, aparatul trebuie dus la service pentru a fi verificat.

Aparatul pornește și se oprește continuu în timp ce pistolul manual de stropit este închis

- Scurgere în sistemul de înaltă presiune
- Verificați etanșeitarea sistemului de înaltă presiune și a racordurilor.

Aparatul nu trage soluție de curățat

- Lăsați aparatul să funcționeze în timp ce ventilul de dozare a soluției de curățat este deschis și alimentarea cu apă este închisă, până când rezervorul cu plutitor este golit și presiunea scade la "0".
- Deschideți din nou sursa de apă.
- Dacă pompa tot nu trage soluție de curățat, acest lucru poate avea următoarele motive:
 - Filtrul din furtunul de aspirare a soluției de curățat este murdar
 - Curățați filtrul.
 - Supapa de refulare este înțepenită
 - Trageți afară furtunul pentru soluția de curățat și desfaceți supapa de refulare cu un obiect bont.

Arzătorul nu pornește

- Rezervorul de combustibil este gol.
- Adăugați combustibil.
- Lipsă de apă
- Verificați racordul de apă, verificați conductele de alimentare.

- Curățați sita din dispozitivul de siguranță pentru lipsa apei.
- Filtrul de combustibil este murdar
- Schimbați filtrul de combustibil.
- Nu există scânteie de aprindere
- Dacă în timpul funcționării prin vizor nu se vede scânteia de aprindere, aparatul trebuie dus la service pentru a fi verificat.

În timpul funcționării cu apă caldă nu se atinge temperatura reglată

- Presiune de lucru/debit prea mare
- Reduceți presiunea de lucru/debit de pe regulatorul de presiune și debit al pompei.
- Spirala de încălzire este acoperită de funingine
- Aparatul trebuie dus la service pentru a fi curățat de funingine.

Service autorizat

Dacă defecțiunea nu poate fi remediată, aparatul trebuie dus la service pentru a fi verificat.

Garanție

În fiecare țară sunt valabile condițiile de garanție publicate de distribuitorul nostru din țara respectivă. Eventuale defecțiuni ale acestui aparat, care survin în perioada de garanție și care sunt rezultatul unor defecte de fabricație sau de material, vor fi remediate gratuit. Pentru a putea beneficia de garanție, prezentați-vă cu chitanța de cumpărare la magazin sau la cea mai apropiată unitate de service autorizată.

Accesorii și piese de schimb

Notă: În cazul racordării aparatului la un șemineu sau în cazul în care aparatul nu este supravegheat, recomandăm montarea unui supraveghețor de flacără (Opțional). Utilizați doar accesorii și piese de schimb originale; acestea oferă garanția unei funcționări sigure și fără defecțiuni a aparatului. Informații referitoare la accesorii și piese de schimb se găsesc la adresa www.kaercher.com.

Declarație UE de conformitate

Prin prezenta declarăm că aparatul desemnat mai jos corespunde cerințelor fundamentale privind siguranța în exploatare și sănătatea incluse în directivele UE aplicabile, datorită conceptului și a modului de construcție pe care se bazează, în varianta comercializată de noi. În cazul efectuării unei modificări a aparatului care nu a fost convenită cu noi, această declarație își pierde valabilitatea.

Produs: Aparat de curățare sub presiune

Tip: 1.169-xxx

Tip: 1.170-xxx

Tip: 1.173-xxx

Tip: 1.174-xxx

Directive UE respectate:

2014/68/UE

2006/42/CE (+2009/127/CE)

2014/30/UE

2000/14/CE

Categoria ansamblului

II

Procedeu de conformitate

Modul H

Spirală de încălzire

Evaluare de conformitate modul H

Supapa de siguranță

Evaluare de conformitate art. 4 alin. 3

Bloc de comandă

Evaluare de conformitate modul H

diverse țevi

Evaluare de conformitate art. 4 alin. 3

Norme armonizate utilizate:

EN 60335-1

EN 60335-2-79

EN 55014-1: 2006+A1: 2009+A2: 2011

EN 55014-2: 2015

EN 61000-3-2: 2014

EN 62233: 2008

HDS 7/16, HDS 8/18-4, HDS 9/17-4:

EN 61000-3-3: 2013

HDS 6/10, HDS 6/12, HDS 6/14, HDS 6/14-4, HDS 8/17:

EN 61000-3-11: 2000

Numele instituției:

Pentru 2014/68/UE

TÜV Industrie Service GmbH

Am Grauen Stein

51105 Köln

Nr. de identificare 0035

Procedura de evaluare a conformității:

2000/14/CE: Anexa V

Nivel de zgomot dB(A)

HDS 6/10

măsurat: 91

garantat: 94

HDS 6/12

măsurat: 91

garantat: 94

HDS 6/14

măsurat: 91

garantat: 94

HDS 6/14-4

măsurat: 88

garantat: 91

HDS 7/16

măsurat: 92

garantat: 95

HDS 8/17

măsurat: 93

garantat: 96

HDS 8/18-4

măsurat: 87

garantat: 90

HDS 9/17-4

măsurat: 88

garantat: 91

5.957-989

Semnatarii acționează în numele și prin împuternicirea conducerii societății.


H. Jenner
CEO


S. Reiser
Head of Approbation

Însărcinat cu elaborarea documentației:

S. Reiser

Alfred Kärcher GmbH & Co. KG

Alfred-Kärcher-Str. 28 - 40

71364 Winnenden (Germany)

Tel.: +49 7195 14-0

Fax: +49 7195 14-2212

Winnenden, 2016/01/01

Date tehnice

		HDS 6/10	HDS 6/12	HDS 6/14
Conexiunea la rețeaua de curent				
Tensiune	V	100	230-240	230
Tipul curentului	Hz	1~ 50	1~ 50	1~ 50
Puterea absorbită	kW	2,9	3,0	3,6
Siguranță fuzibilă (lentă)	A	30	13	16
Protecție	--	IPX5	IPX5	IPX5
Clasă de protecție	--	I	I	I
Impedanța maximă admisă a rețelei	ohmi	0.3710	0.3710	0.3710
Racordul de apă				
Temperatura de circulare (max.)	°C	30	30	30
Debitul de circulare (min.)	l/h (l/min)	800 (13,3)	800 (13,3)	800 (13,3)
Înălțime de aspirare din rezervor deschis (20 °C)	m	0,5	0,5	0,5
Presiunea de circulare (max.)	MPa (bar)	1 (10)	1 (10)	1 (10)
Caracteristicile de performanță				
Debit apă	l/h (l/min)	240-560 (4-9,3)	240-560 (4-9,3)	240-560 (4-9,3)
Presiune de lucru apă (cu duză standard)	MPa (bar)	3-10 (30-100)	3-12 (30-120)	3-14 (30-140)
Suprapresiunea maximă de regim (supapă de siguranță)	MPa (bar)	12 (120)	15 (150)	17 (170)
Debit regim de funcționare cu aburi	l/h (l/min)	240-290 (4-4,8)	240-290 (4-4,8)	240-290 (4-4,8)
Presiune de lucru regim cu aburi (cu duză de aburi)	MPa (bar)	3,2 (32)	3,2 (32)	3,2 (32)
Nr. piesă duză de aburi	--	2.114-000.0	2.114-000.0	2.114-000.0
Temperatura de lucru max. apă caldă	°C	98	98	98
Temperatura de lucru regim de funcționare cu aburi	°C	155	155	155
Aspirarea soluției de curățat	l/h (l/min)	0-33,6 (0-0,56)	0-33,6 (0-0,56)	0-33,6 (0-0,56)
Putere arzător	kW	43	43	43
Consumul maxim de păcură	kg/h	3,5	3,5	3,5
Reculul max. al pistolului manual de stropit	N	21,8	25,6	25,6
Mărirea duzei în cazul duzei standard	--	043	042	036
Valori stabilite conform EN 60335-2-79				
Emisia de zgomote				
Nivel de zgomot L _{pA}	dB(A)	76	76	76
Nesiguranță K _{pA}	dB(A)	3	3	3
Nivelul puterii energiei L _{WA} + nesiguranță K _{WA}	dB(A)	94	94	94
Valoarea vibrației mână-braț				
Pistol manual de stropit	m/s ²	2,7	2,7	2,7
Lance	m/s ²	5,4	5,4	5,4
Nesiguranță K	m/s ²	0,3	0,3	0,3
Substanțe tehnologice				
Combustibil	--	Păcură EL sau motorină	Păcură EL sau motorină	Păcură EL sau motorină
Cantitatea de ulei	l	0,3	0,3	0,3
Tipul de ulei	--	0W40	0W40	0W40
Dimensiuni și masa				
Lungime x lățime x înălțime	mm	1060 x 650 x 920	1060 x 650 x 920	1060 x 650 x 920
Greutate tipică de operare, C	kg	108,1	108,1	108,1
Greutate tipică de operare, CX	kg	--	--	111
Rezervorul de combustibil	l	15,5	15,5	15,5
Rezervorul pentru soluția de curățat	l	15,5	15,5	15,5

		HDS 6/14-4	HDS 7/16	HDS 7/16
Conexiunea la rețeaua de curent				
Tensiune	V	230	400	230
Tipul curentului	Hz	1~ 50	3~ 50	3~ 50
Puterea absorbită	kW	3,6	4,7	4,7
Siguranță fuzibilă (lentă)	A	16	16	16
Protecție	--	IPX5	IPX5	IPX5
Clasă de protecție	--	I	I	I
Impedanța maximă admisă a rețelei	ohmi	0.3617	--	--
Racordul de apă				
Temperatura de circulare (max.)	°C	30	30	30
Debitul de circulare (min.)	l/h (l/min)	800 (13,3)	900 (15)	900 (15)
Înălțime de aspirare din rezervor deschis (20 °C)	m	0,5	0,5	0,5
Presiunea de circulare (max.)	MPa (bar)	1 (10)	1 (10)	1 (10)
Caracteristicile de performanță				
Debit apă	l/h (l/min)	240-560 (4-9,3)	270-660 (4,5-11)	270-660 (4,5-11)
Presiune de lucru apă (cu duză standard)	MPa (bar)	3-14 (30-140)	3-16 (30-160)	3-16 (30-160)
Suprapresiunea maximă de regim (supapă de siguranță)	MPa (bar)	17 (170)	19,5 (195)	19,5 (195)
Debit regim de funcționare cu aburi	l/h (l/min)	240-290 (4-4,8)	270-305 (4,5-5,1)	270-305 (4,5-5,1)
Presiune de lucru regim cu aburi (cu duză de aburi)	MPa (bar)	3,2 (32)	3,2 (32)	3,2 (32)
Nr. piesă duză de aburi	--	2.114-000.0	2.114-001.0	2.114-001.0
Temperatura de lucru max. apă caldă	°C	98	98	98
Temperatura de lucru regim de funcționare cu aburi	°C	155	155	155
Aspirarea soluției de curățat	l/h (l/min)	0-33,6 (0-0,56)	0-39,6 (0-0,66)	0-39,6 (0-0,66)
Putere arzător	kW	43	51	51
Consumul maxim de păcură	kg/h	3,5	4,1	4,1
Reculul max. al pistolului manual de stropit	N	25,6	32,4	32,4
Mărimea duzei în cazul duzei standard	--	035	040	040
Valori stabilite conform EN 60335-2-79				
Emisia de zgomote				
Nivel de zgomot L _{pA}	dB(A)	73	77	77
Nesiguranță K _{pA}	dB(A)	3	3	3
Nivelul puterii energiei L _{WA} + nesiguranță K _{WA}	dB(A)	91	95	95
Valoarea vibrației mână-brăț				
Pistol manual de stropit	m/s ²	7,4	2,6	2,6
Lance	m/s ²	5,3	4,2	4,2
Nesiguranță K	m/s ²	0,3	0,3	0,3
Substanțe tehnologice				
Combustibil	--	Păcură EL sau motorină	Păcură EL sau motorină	Păcură EL sau motorină
Cantitatea de ulei	l	0,7	0,3	0,3
Tipul de ulei	--	0W40	SAE 90	SAE 90
Dimensiuni și masa				
Lungime x lățime x înălțime	mm	1060 x 650 x 920	1060 x 650 x 920	1060 x 650 x 920
Greutate tipică de operare, C	kg	118,6	118,1	118,1
Greutate tipică de operare, CX	kg	121,5	121	121
Rezervorul de combustibil	l	15,5	15,5	15,5
Rezervorul pentru soluția de curățat	l	15,5	15,5	15,5

		HDS 8/17		HDS 8/18-4		HDS 9/17-4
Conexiunea la rețeaua de curent						
Tensiune	V	400	230	400	230	400
Tipul curentului	Hz	3~ 50	3~ 50	3~ 50	3~ 50	3~ 50
Puterea absorbită	kW	5,7	5,7	6,0	6,0	6,5
Siguranță fuzibilă (lentă)	A	16	16	16	16	16
Protecție	--	IPX5	IPX5	IPX5	IPX5	IPX5
Clasă de protecție	--	I	I	I	I	I
Impedanța maximă admisă a rețelei	ohmi	0.2638		--		--
Racordul de apă						
Temperatura de circulare (max.)	°C	30		30		30
Debitul de circulare (min.)	l/h (l/min)	1000 (16,7)		1000 (16,7)		1100 (18,3)
Înălțime de aspirare din rezervor deschis (20 °C)	m	0,5		0,5		0,5
Presiunea de circulare (max.)	MPa (bar)	1 (10)		1 (10)		1 (10)
Caracteristicile de performanță						
Debit apă	l/h (l/min)	290-760 (4,8-12,7)		300-800 (5-13,3)		350-900 (5,8-15)
Presiune de lucru apă (cu duză standard)	MPa (bar)	3-17 (30-170)		3-18 (30-180)		3-17 (30-170)
Suprapresiunea maximă de regim (supapă de siguranță)	MPa (bar)	20,5 (205)		21,5 (215)		20,5 (205)
Debit regim de funcționare cu aburi	l/h (l/min)	290-340 (4,8-5,7)		300-350 (5-5,8)		350-400 (5,8-6,7)
Presiune de lucru regim cu aburi (cu duză de aburi)	MPa (bar)	3,2 (32)		3,2 (32)		3,2 (32)
Nr. piesă duză de aburi	--	2.114-002.0		2.114-002.0		2.114-004.0
Temperatura de lucru max. apă caldă	°C	98		98		98
Temperatura de lucru regim de funcționare cu aburi	°C	155		155		155
Aspirarea soluției de curățat	l/h (l/min)	0-45,6 (0-0,76)		0-48 (0-0,8)		0-54 (0-0,9)
Putere arzător	kW	58		61		69
Consumul maxim de păcură	kg/h	4,7		5,0		5,6
Reculul max. al pistolului manual de stropit	N	39,8		41,4		45,7
Mărimea duzei în cazul duzei standard	--	045		043		054
Valori stabilite conform EN 60335-2-79						
Emisia de zgomote						
Nivel de zgomot L _{pA}	dB(A)	79		73		74
Nesiguranță K _{pA}	dB(A)	3		3		3
Nivelul puterii energiei L _{WA} + nesiguranță K _{WA}	dB(A)	96		90		91
Valoarea vibrației mână-brăț						
Pistol manual de stropit	m/s ²	2,0		3,4		3,6
Lance	m/s ²	2,7		3,4		2,3
Nesiguranță K	m/s ²	0,3		0,3		0,3
Substanțe tehnologice						
Combustibil	--	Păcură EL sau motorină	Păcură EL sau motorină	Păcură EL sau motorină		
Cantitatea de ulei	l	0,3		0,7		0,7
Tipul de ulei	--	SAE 90		SAE 90		SAE 90
Dimensiuni și masa						
Lungime x lățime x înălțime	mm	1060 x 650 x 920		1060 x 650 x 920		1060 x 650 x 920
Greutate tipică de operare, C	kg	121,1		126,1		131,4
Greutate tipică de operare, CX	kg	124		129		134,3
Rezervorul de combustibil	l	15,5		15,5		15,5
Rezervorul pentru soluția de curățat	l	15,5		15,5		15,5

Verificări regulate

Notă: Respectați recomandările naționale din țara de exploatare referitoare la intervalele de verificare.

Inspecție efectuată de:	Control exterior	Control interior	Control de rezistență
Nume	Semnătura persoanei autorizate / data	Semnătura persoanei autorizate / data	Semnătura persoanei autorizate / data
Nume	Semnătura persoanei autorizate / data	Semnătura persoanei autorizate / data	Semnătura persoanei autorizate / data
Nume	Semnătura persoanei autorizate / data	Semnătura persoanei autorizate / data	Semnătura persoanei autorizate / data
Nume	Semnătura persoanei autorizate / data	Semnătura persoanei autorizate / data	Semnătura persoanei autorizate / data
Nume	Semnătura persoanei autorizate / data	Semnătura persoanei autorizate / data	Semnătura persoanei autorizate / data
Nume	Semnătura persoanei autorizate / data	Semnătura persoanei autorizate / data	Semnătura persoanei autorizate / data



Pred prvým použitím vášho zariadenia si prečítajte tento pôvodný návod na použitie, konajte podľa neho a uschovajte ho pre neskoršie použitie alebo pre ďalšieho majiteľa zariadenia.

- Pred prvým uvedením do prevádzky si bezpodmienečne musíte prečítať bezpečnostné pokyny č. 5.951-949.0!
- V prípade poškodenia pri preprave ihneď o tom informujte predajcu.
- Pri vybalovaní skontrolujte obsah dodávky. Obsah dodávky pozri obrázok 1.

Obsah

Ochrana životného prostredia	SK	1
Stupne nebezpečenstva	SK	1
Prehľad	SK	2
Symbyly na prístroji	SK	3
Používanie výrobku v súlade s jeho určením	SK	3
Bezpečnostné pokyny	SK	3
Bezpečnostné prvky	SK	4
Uvedenie do prevádzky	SK	4
Obsluha	SK	7
Uskladnenie	SK	10
Transport	SK	10
Starostlivosť a údržba	SK	10
Pomoc pri poruchách	SK	11
Záruka	SK	13
Príslušenstvo a náhradné diely	SK	13
EÚ Vyhlásenie o zhode	SK	14
Technické údaje	SK	15
Opakované skúšky	SK	18

Ochrana životného prostredia

	Obalové materiály sú recyklovateľné. Obalové materiály láskavo nevyhadzujte do komunálneho odpadu, ale odovzdajte ich do zberne druhotných surovín.
	Vyradené prístroje obsahujú hodnotné recyklovateľné látky, ktoré by sa mali opäť zužitkovať. Do životného prostredia sa nesmú dostať batérie, olej a iné podobné látky. Staré zariadenia preto láskavo odovzdajte do vhodnej zberne odpadových surovín.
Motorový olej, vykurovací olej, nafta a benzín sa nesmú dostať do okolia a zaťažiť životné prostredie. Prosíme, aby ste chránili pôdu a starý olej likvidovali ekologicky.	

Pokyny k zloženiu (REACH)

Aktuálne informácie o zložení nájdete na: www.kaercher.com/REACH

Stupne nebezpečenstva

⚠ NEBEZPEČENSTVO

Upozornenie na bezprostredne hroziace nebezpečenstvo, ktoré môže spôsobiť vážne zranenia alebo smrť.

⚠ VÝSTRAHA

Upozornenie na možnú nebezpečnú situáciu, ktorá by mohla viesť k vážnemu zraneniu alebo smrti.

⚠ UPOZORNENIE

Upozornenie na možnú nebezpečnú situáciu, ktorá by mohla viesť k ľahkým zraneniam.

POZOR

Pozornenie na možnú nebezpečnú situáciu, ktorá by mohla viesť k vecným škodám.

Prehľad

Prvky prístroja

Obrázok 1

- 1 Držiak ocelevej rúrky
- 2 Tlakomer
- 3 Výrez pre vysávaciu hadicu čistiaceho prostriedku
- 4 Žliabok rukoväte (obojstranný)
- 5 Prípojka vody s filtrom
- 6 Súprava vodná prípojka
- 7 Vysokotlaková prípojka EASY!Lock
- 8 Vysokotlaková hadica EASY!Lock
- 9 Pracovný nadstavec EASY!Lock
- 10 Vysokotlaková tryska (ušľachtilá oceľ)
- 11 Parná tryska (mosadz)
- 12 Pniaci otvor na čistiaci prostriedok
- 13 Otočné koliesko s ručnou brzdou
- 14 Palivové sítko
- 15 Poistná páka
- 16 Elektrické vedenie
- 17 Spúšťačia páka
- 18 Taška na náradie (iba HDS C)
- 19 Poistka ručnej striekacej pištole
- 20 Ručná striekacia pištoľ EASY!Lock
- 21 Regulátor tlaku alebo množstva na ručnej striekacej pištoľi
- 22 Otvor plnenia paliva
- 23 Dávkovací ventil čistiaceho prostriedku
- 24 Ovládací panel
- 25 Odkladacia plocha na ručnú striekaciu pištoľ
- 26 Spojovacia hadica bubna s hadicou (iba HDS CX)
- 27 Schodík
- 28 Bubon s hadicou (iba HDS CX)
- 29 Ručná kľuka pre bubon s hadicou (iba HDS CX)
- 30 Rukoväť
- 31 Výrobný štítok
- 32 Uzáver krytu
- 33 Odkladací priestor na príslušenstvo
- 34 Horák
- 35 Odkladacia plocha pre oceľovú rúrku
- 36 Kryt prístroja
- 37 Systém na ošetrovanie Advance RM 110/RM 111

- 38 Regulácia tlaku alebo množstva na jednotke čerpadla
- 39 Nádrž na olej
- 40 Vypúšťacia skrutka oleja
- 41 Spätný ventil nasávania čistiaceho prostriedku
- 42 Nasávacia hadica čistiaceho prostriedku s filtrom
- 43 Palivový filter
- 44 Upevňovacia svorka
- 45 Hadica (mäkký tlmiači systém) poistky proti nedostatku vody
- 46 Poistka pri nedostatku vody
- 47 Sito v poistke proti nedostatku vody
- 48 Jemný filter (voda)
- 49 Nádrž s plavákom

Ovládací panel

Obrázok 2

- A Vypínač prístroja
- 1 Kontrolka smeru otáčania (iba prístroje s 3 fázami)
 - 2 Kontrolka pripravenosti na prevádzku
 - 3 Kontrolka paliva
 - 4 Kontrolka - servis
 - 5 Kontrolka čistiaceho prostriedku
 - 6 Kontrolka systému ošetrovania

Farebné označenie

- Ovládacie prvky pre čistiaci proces sú žlté.
- Ovládacie prvky pre údržbu a servis sú svetlosivé.

Symbyly na prístroji



Vysokotlakový prúd môže byť i neobornom použití nebezpečný. Prúd sa nesmie nasmerovať na osoby, zvieratá, elektrické zariadenia pod napätím alebo na samotné zariadenie.

	Nebezpečie v dôsledku elektrického napätia! Práce na dieloch zariadení môžu vykonávať len odborní elektrikári alebo autorizovaný odborný personál.
	Nebezpečie popálenia horúcim povrchom!
	Nebezpečenstvo otravy! Nevýdychovať odvádzané plyny.

Používanie výrobku v súlade s jeho určením

Čistenie: strojov, vozidiel, stavieb, náradia, fasád, terás, záhradných prístrojov, atď

⚠ NEBEZPEČENSTVO

Nebezpečenstvo poranenia! Pri použití na čerpacích staniciach alebo v iných nebezpečných oblastiach dodržujte príslušné bezpečnostné predpisy.

Odpadovú vodu s obsahom minerálneho oleja nevypúšťajte do pôdy, vodných tokov alebo kanalizácie. Motor a spodok auta preto umývajte na vhodných miestach, vybavených odlučovačmi oleja.

Požiadavky na kvalitu vody:

POZOR

Ako vysokotlakové médium sa smie používať len čistá voda. Nečistoty spôsobujú predčasné opotrebovanie alebo vznik usadenín v prístroji a v príslušenstve.

Ak sa použije recyklovaná voda, nemôžu sa prekročiť nasledujúce hraničné hodnoty.

Hodnota pH	6,5...9,5
elektrická vodivosť *	Vodivosť čerstvej vody +1200 µS/cm
usadeniny **	< 0,5 mg/l
látky s možnosťou filtrácie ***	< 50 mg/l
Uhľovodíky	< 20 mg/l
Chlorid	< 300 mg/l
Síran	< 240 mg/l
Vápnik	< 200 mg/l
Celková tvrdosť	< 28 °dH < 50 °TH < 500 ppm (mg CaCO ₃ /l)
Železo	< 0,5 mg/l
Mangán	< 0,05 mg/l
Meď	< 2 mg/l
Aktívny chlór	< 0,3 mg/l
bez nevhodného zápachu	
* Maximum spolu 2000 µS/cm	
** Skúšobný objem 1 l, doba usadenia 30 min	
*** žiadne abrazívne látky	

Bezpečnostné pokyny

- Dodržte príslušné národné predpisy zákonodarcu platné pre trysky na kvapalinu.
- Dodržte príslušné národné bezpečnostné predpisy zákonodarcu. Trysky na kvapalinu je nutné pravidelne skúšať a výsledok skúšky písomne zaznamenať.
- Ohrievacie zariadenie prístroja je spaľovacie zariadenie. Spaľovacie zariadenia sa musia pravidelne skúšať podľa príslušných národných predpisov zákonodarcu.

- Podľa platných národných predpisov musí toto vysokotlakové čistiace zariadenie pri použití v priemysle prvýkrát uviesť do prevádzky osoba s oprávnením. Spoločnosť KÄRCHER toto prvé uvedenie do prevádzky pre vás uskutočnilo a zdokumentovalo. Dokumentáciu k tomu obdržíte na dodatočné požiadanie od vášho partnera KÄRCHER. Pri dodatočných otázkach majte prosím pripravené číslo dielu a výrobné číslo zariadenia.
- Upozorňujeme na to, že zariadenie musí opakovane kontrolovať osoba s oprávnením podľa platných národných predpisov. Obráťte sa prosím na vášho partnera KÄRCHER.
- Na prístroji/príslušenstve sa nesmú vykonávať žiadne zmeny.

Bezpečnostné prvky

Bezpečnostné zariadenia slúžia na ochranu užívateľa a nesmie sa vyradiť z prevádzky alebo obchádzať jeho funkcie.

Nadprúdový ventil s dvomi tlakovými spínačmi

- Pri zníženom množstve vody u hlavy čerpadla alebo pri regulácii s tlakovým servo sa nadprúdový ventil otvorí a časť vody tečie späť k nasávacej strane čerpadla.
- Ak sa ručná striekacia pištoľ zatvorí tak, že všetka voda tečie späť k nasávacej strane čerpadla, tlakový spínač na nadprúdovom ventilu vypne čerpadlo.
- Ak sa ručná striekacia pištoľ opäť otvorí, zapne znovu tlakový spínač na hlave valca čerpadla.

Prepúšťací ventil je nastavený už zo závodu výrobcu a zablombovaný. Nastavenie iba servisnou službou pre zákazníkov.

Poistný ventil

- Poistný ventil sa otvorí, ak je nadprúdový ventil príp. tlakový spínač chybný. Poistný ventil je nastavený zo závodu výrobcu a zablombovaný. Nastavenie iba servisnou službou pre zákazníkov.

Poistka pri nedostatku vody

- Poistka pri nedostatku vody zabráni tomu, aby sa horák v prípade nedostatku vody zapol.
- Sítka zabraňujú znečisteniu poistky a musí sa pravidelne čistiť.

Obmedzovač teploty spalín

- Obmedzovač teploty spalín vypína prístroj po dosiahnutí vysokej teploty spalín.

Uvedenie do prevádzky

⚠ VÝSTRAHA

Nebezpečenstvo zranenia! Prístroj, príslušenstvo, príruby a prípojky musia byť v bezchybnom stave. V prípade, že prístroj nie je v bezchybnom stave, nesmie sa používať.

→ Zatiahnite ručnú parkovaciu brzdu.

Montáž rukoväte

Obrázok 3

Uťahovací moment skrutiek: 6,5-7,0 Nm

Namontujte tašku na náradie (iba HDS C)

Obrázok 4

- Zaveste tašku na náradie na horný aretačný hrot prístroja.
- Tašku na náradie vyklopte smerom dole a zaklapnite.
- Upevnite tašku na náradie 2 skrutkami (uťahovací moment: 6,5-7,0 Nm).

Upozornenie: 2 skrutky zostávajú zvyšné.

Namontujte bubon s hadicou (iba HDS CX)

Obrázok 5

- Zaveste bubon s hadicou na dolný aretačný hrot prístroja.
- Bubon s hadicou vyklopte smerom dole a zaklapnite.
- Upevnite bubon s hadicou 4 skrutkami (uťahovací moment: 6,5-7,0 Nm).
- Spojovaciu hadicu a bubon s hadicou namontujte na vysokotlakú prípojku prístroja.

Montáž ručnej striekacej pištole, trysky, dýzy a vysokotlakovej hadice

Informácia: Systém EASY!Lock spája komponenty pomocou rýchlozávitú rýchlo a bezpečne len jedným otočením.

Obrázok 6

- Pracovný nadstavec spojte s ručnou striekacou pištoľou a pevne utiahnite rukou (EASY!Lock).
- Vysokotlakovú dýzu nasadíte na pracovný nadstavec.
- Namontujte a pevne utiahnite prevlečnú maticu (EASY!Lock).
- Prístroj bez bubna na hadicu: Pracovný nadstavec spojte s ručnou striekacou pištoľou a vysokotlakovou prípojkou prístroja a pevne utiahnite rukou (EASY!Lock).
- Prístroj s bubnom na hadicu: Vysokotlakovú hadicu spojte s ručnou striekacou pištoľou a pevne utiahnite rukou (EASY!Lock).

POZOR

Nebezpečenstvo poškodenia! Vysokotlakovú hadicu vždy úplne odmotajte.

Montáž náhradnej vysokotlakovej hadice

Prístroj s bubnom na hadicu

Obrázok 7

- Vysokotlakovú hadicu celkom odviňte z hadicového bubna.
- Vypáčte upevňovaciu sponu vysokotlakovej hadice a hadicu vyťahnite.
- Koncovku hadice zasunite celkom do uzla hadicového bubna a zaistite pomocou upevňovacej spony.

Výmena fľaše systému ošetrovania

Upozornenie: Fľašu pri vkladaní pevne zatlačte, aby sa uzáver prepichol. Fľašu nevyťahujte, kým nie je prázdna.

- Systém ošetrovania zabraňuje usadzovaniu vápnika na ohrievacom telese počas prevádzky s vodou s vyšším obsahom vápnika. Dávkuje sa po kvapkách cez prívod v nádrži s plavákom.
- Dávkovanie je výrobcom nastavené na strednú tvrdosť vody.

Upozornenie: Fľaša systému ošetrovania je súčasťou dodávky.

- Vymeňte fľašu systému ošetrovania.

Naplnenie palivom

⚠ **NEBEZPEČENSTVO**

Nebezpečenstvo výbuchu! Plniť iba naftou alebo ľahkým vykurovacím olejom. Nesmú sa používať žiadne nevhodné palivá, napr. benzín.

POZOR

Nebezpečenstvo poškodenia! Prístroj nikdy nepoužívajte s prázdnu palivovou nádržou. V opačnom prípade môže dôjsť k zničeniu palivového čerpadla.

- Doplňte palivo.
- Zatvorte uzáver nádrže.
- Pohonnú látku, ktorá pretiekla, utrite.

Doplnenie čistiaceho prostriedku

⚠ **NEBEZPEČENSTVO**

Nebezpečenstvo zranenia!

- Používajte iba produkty Kärcher.
- V žiadnom prípade nepoužívajte rozpúšťadlá (benzín, acetón, riedidlá atď.).
- Zabráňte kontaktu s očami a pokožkou.
- Dodržiavajte bezpečnostné pokyny a pokyny pre manipuláciu uvedené výrobcom čistiaceho prostriedku.

Firma Kärcher ponúka individuálny program čistiacich a ochranných prostriedkov.

Váš predajca Vám rád poradí.

- Doplňte čistiaci prostriedok.

Pripojenie vody

Pripojovacie hodnoty nájdete v technických údajoch.

- Prívodná hadica (minimálna dĺžka 7,5 m, minimálny priemer 3/4") upevnite hadicovou objímkou na súpravu vodnej prípojky.
- Pripojte prívodnú hadicu na prípojku vody prístroja a prítok vody (napríklad vodovodný kohút).

Upozornenie: Prívodná hadica a hadicová objímka nie sú obsahom dodávky.

Nasávanie vody z nádrže

Pokiaľ by ste chceli odsávať vodu z externej nádrže, je nutná táto prestavba:

- Vymeňte fľašu systému ošetrovania.

Obrázok 8

- Odskrutkujte 2 skrutky na telese horáku.

Obrázok 9

- Odskrutkujte a odstráňte zadnú stenu. Na zadnej stene zostáva nátrubok nádoby systému ošetrovania.

Obrázok 10

- Odstráňte prípojku vody na jemnom filtri.
- Odskrutkujte jemný filter na hlave čerpadla.
- Odstráňte nádrž systému ošetrovania.

Obrázok 11

- Odskrutkujte hornú prívodnú hadicu k nádobe s plavákom.
- Hornú prívodnú hadicu pripojte k hlave čerpadla.
- Presuňte vyplachovacie vedenie dávkovacieho ventilu čistiaceho prostriedku na záslepku.
- Na prípojku vody naskrutkujte najmenej 3/4 palcovú saciu hadicu s filtrom (príslušenstvo).
- Max. sacia výška: 0,5 m

Kým čerpadlo nasaje vodu, mali by ste:

- Reguláciu tlaku alebo množstva jednotky čerpadla nastavte na maximálnu hodnotu.
- Uzavriete dávkovací ventil čistiaceho prostriedku.

⚠ **NEBEZPEČENSTVO**

Nebezpečenstvo zranenia a poškodenia! Nikdy nenasávajte vodu z nádrže s pitnou vodou. Nikdy nenasávajte kvapaliny s obsahom rozpúšťadiel ako je riedidlo farby, benzín, olej alebo nefiltrovanú vodu. Tesnenia v prístroji nie sú odolné voči riedidlám. Hmlovina riedidiel je vysoko zápalná, explozívna a jedovatá.

- Spätná montáž v opačnom poradí.

Upozornenie: Dávajte pozor, aby sa magnetický kábel ventilu na nádrži systému ošetrovania nezachytil.

Obrázok 12

Upozornenie: Po nasadení zadnej steny siahnite do šachty systému ošetrovania a zatlačte nádrž systému ošetrovania.

Sieťové napájanie

- Hodnoty pripojenia nájdete v technických údajoch a na výrobnom štítku.
- Elektrické pripojenie musí vykonať elektroinštalatér a musí zodpovedať IEC 60364-1.

⚠ **NEBEZPEČENSTVO**

Nebezpečenstvo úrazu elektrickým prúdom!

- *Nevhodné elektrické predlžovacie vedenia môžu byť nebezpečné. Vo vonkajšom prostredí používajte výhradne schválené a patrične označené elektrické predlžovacie káble s dostatočným prierezom vodiča.*
- *Predlžovacie rozvody vždy úplne odmotajte.*
- *Konektor a spojka použitého predlžovacieho kábla musia byť vodotesné.*

POZOR

Maximálna prípustná sieťová impedancia v elektrickom bode pripojenia (pozri technické údaje) sa nesmie prekročiť. Pri nejasnostiach s ohľadom na sieťovú impedanciu prichádzajúcu do vášho spojovacieho bodu kontaktujte vášho dodávateľa elektrickej energie.

Obsluha

⚠ **NEBEZPEČENSTVO**

Nebezpečenstvo výbuchu! Nestriekajte žiadne horľavé kvapaliny.

⚠ **NEBEZPEČENSTVO**

Nebezpečenstvo zranenia! Prístroj nikdy nepoužívajte bez namontovanej trysky. Pred každým použitím skontrolujte pevné dosadenie trysky. Rukou sa musí pevne dotiahnuť skrutkový spoj ocelevej rúrky.

⚠ **NEBEZPEČENSTVO**

Nebezpečenstvo zranenia! Pri práci pridržavajte ručnú striekaciu pištoľ a pracovný nadstavec obomi rukami.

⚠ **NEBEZPEČENSTVO**

Nebezpečenstvo zranenia! Odťahovacia páka a poistná páka sa nesmie pri prevádzke zaisťiť.

⚠ **NEBEZPEČENSTVO**

Nebezpečenstvo zranenia! Pri poškodenej poistnej páke zavolajte zákaznícky servis.

POZOR

Nebezpečenstvo poškodenia! Prístroj nikdy nepoužívajte s prázdnu palivovou nádržou. V opačnom prípade môže dôjsť k zničeniu palivového čerpadla.

Otvorenie/zatvorenie ručnej striekacej pištole

- ➔ Otvorenie ručnej striekacej pištole: Stlačte poistnú páku a odťahovaciu páku.
- ➔ Zatvorenie ručnej striekacej pištole: Uvoľnite poistnú páku a odťahovaciu páku.

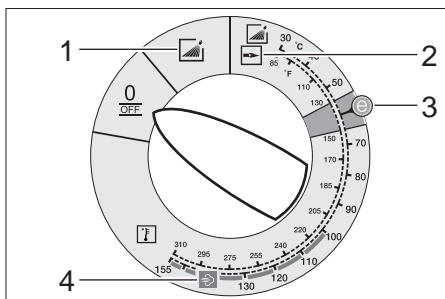
Výmena dýzy

⚠ **NEBEZPEČENSTVO**

Nebezpečenstvo zranenia! Prístroj pred výmenou dýzy vypnite a ručnú striekaciu pištoľ stláčajte tak dlho, až v prístroji nie je žiadny tlak.

- ➔ Zaisťte ručnú striekaciu pištoľ, blokovaciu poistku posuňte smerom dopredu.
- ➔ Vymeňte dýzu.

Režimy prevádzky



0/OFF = Vyp

- 1 Prevádzka so studenou vodou
- 2 Prevádzka s horúcou vodou
- 3 Ekologická prevádzka (Horúca voda max. 60 °C)
- 4 Prevádzka s parou

Zapnutie prístroja

- ➔ Prepínač zariadenia nastavte na požadovaný režim prevádzky. Rozsvieti sa kontrolka pripravenosti na prevádzku.

Prístroj sa nakrátko rozbehne a vypne, akonáhle je dosiahnutý prevádzkový tlak.

Upozornenie: Ak sa počas prevádzky rozsvieti kontrolka smeru otáčania, prístroj je nutné okamžite vypnúť a odstrániť poruchu, pozrite "Pomoc v prípade porúch".

- ➔ Odistite ručnú striekaciu pištoľ, blokovaciu poistku pritom posuňte smerom dozadu.

Pri manipulácii s ručnou striekacou pištoľou sa prístroj opäť zapne.

Upozornenie: Keď z vysokotlakovej trysky nevychádza žiadna voda, odvzdušnite čerpadlo. Pozri „Pomoc v prípade porúch - Prístroj nevyvíja žiadny tlak“.

Nastavenie teploty čistenia

- ➔ Prepínač nastavte na požadovanú teplotu.

30 °C až 98 °C:

- Vyčistíte teplou vodou.

100 °C až 150 °C:

- Vyčistíte parou.



- Vysokotlakovú trysku (ušlachtilá oceľ) nahradíte parnou tryskou (mosadz) (viď „Prevádzka s parou“).

Nastavenie pracovného tlaku a dopravovaného množstva

Regulácia tlaku alebo množstva na jednotke čerpadla

- Vretno regulátora otáčajte v smere pohybu hodinových ručičiek: Zvýšiť pracovný tlak (MAX).
- Vretno regulátora otáčajte oproti smeru pohybu hodinových ručičiek: Znížiť pracovný tlak (MIN).

Regulátor tlaku alebo množstva na jednotke čerpadla

- Prepínač nastavte na max. 98 °C.
- Pracovný tlak na regulácii tlaku/množstva jednotky čerpadla nastavte na maximálnu hodnotu.
- Pracovný tlak a dopravované množstvo nastavte otočením (plynule) regulátora tlaku alebo množstva na ručnej striekacej pištoľi (+/-).

⚠ NEBEZPEČENSTVO

Nebezpečenstvo zranenia! Pri nastavovaní regulácie tlaku/množstva dávajte pozor na to, aby sa neuvoľnil skrutkový spoj pracovného nastavca.

Informácia: Ak sa má dlhodobo pracovať so zníženým tlakom, nastavte tlak na regulácii tlaku/množstva jednotky čerpadla.

Prevádzka s čistiacim prostriedkom

- Pre ochranu životného prostredia zaobchádzajte s čistiacimi prostriedkami úsporne.
- Čistiaci prostriedok musí byť vhodný pre čistený povrch.
- Pomocou dávkovacieho ventilu čistiaceho prostriedku nastavte koncentráciu čistiaceho prostriedku podľa údajov výrobcu.

Upozornenie: Ukazovatele na ovládacom paneli pri maximálnom pracovnom tlaku.

Upozornenie: Ak sa má čistiaci prostriedok povysávať z externej nádoby, presuňte vysávaciu hadicu čistiaceho prostriedku cez výrez smerom von.

Čistenie

- Tlak/teplotu a koncentráciu čistiacich prostriedkov nastavte podľa čisteného povrchu.

Upozornenie: Vysokotlakový prúd najskôr nasmerovať na čistený objekt z väčšej vzdialenosti, aby sa tak zabránilo škodám v dôsledku vysokého tlaku.

Odporúčaný spôsob čistenia

- Rozpustenie nečistôt:
- Šetrne nastriekajte čistiaci prostriedok a nechajte pôsobiť 1...5 min, ale nenechajte zaschnúť.
- Odstránenie nečistôt:
- Rozpustenú nečistotu odstráňte prúdom vysokého tlaku vody.

Prevádzka so studenou vodou

Odstráňte ľahké nečistoty a opláchnite napr. záhradné prístroje, terasy, náradia a pod.

- Pracovný tlak nastavte podľa potreby.

Ekologická prevádzka

Prístroj pracuje v hospodárnom rozsahu teplôt (max. 60 °C).

Prevádzka s horúcou vodou/parou

Doporučujeme tieto teploty čistenia:

- Slabé znečistenia
30-50 °C
- Znečistenia s obsahom vaječného bielka, napr. v potravinárskom priemysle
max. 60 °C
- Umývanie vozidiel, strojové čistenie
60-90 °C
- Odkonzervovanie, znečistenia so silným obsahom tukov
100-110 °C
- Roztopenie prídavných látok, čiastočné čistenie fasád
do 140 °C

Prevádzka s horúcou vodou

⚠ **NEBEZPEČENSTVO**

Nebezpečenstvo obarenia!

- Prepínač nastavte na požadovanú teplotu.

Prevádzka s parou

⚠ **NEBEZPEČENSTVO**

Nebezpečenstvo obarenia! Pri pracovnej teplote vyššej ako 98 °C pracovný tlak nesmie prekročiť 3,2 MPa (32 bar).

Preto je bezpodmienečne nutné vykonať nasledovné opatrenia:



- **Vysokotlakovú trysku (ušľachtilá oceľ) vymeňte za parnú trysku (mosadz, č. dielu pozri Technické údaje).**
- Na ručnej striekacej pištoľi celkom otvoriť regulátor množstva vody v smere + až po doraz.
- Pracovný tlak na regulácii tlaku/množstva jednotky čerpadla nastavte na minimálnu hodnotu.
- Spínač prístroja nastaviť na min. 100 °C.

Prerušenie prevádzky

- Zaistíte ručnú striekaciu pištoľ, blokovaciu poistku posuňte smerom dopredu.

Po ukončení prevádzky s čistiacimi prostriedkami

- Dávkovací ventil čistiaceho prostriedku nastavte na "0".
- Nastavte vypínač zariadenia na stupeň 1 (režim prevádzky so studenou vodou).
- Prístroj je nutné vyplachovať s otvorenou ručnou striekacou pištoľou najmenej 1 minútu.

Vypnutie prístroja

⚠ **NEBEZPEČENSTVO**

Riziko obarenia horúcou vodou! Po prevádzke s horúcou vodou alebo parou sa pre ochladenie prístroj musí uviesť do prevádzky aspoň na dve minúty so studenou vodou pri otvorenej pištoľi.

- Uzatvorte prívod vody.
- Otvorte ručnú striekaciu pištoľ.

- Čerpadlo zapnite spínačom prístroja a nechajte ho bežať 5-10 sekúnd.
- Ručnú striekaciu pištoľ uzavrite.
- Nastavte vypínač prístroja na "0/OFF".
- Sieťovú zástrčku vytiahnite zo zásuvky len suchou rukou.
- Odstráňte prípojku vody.
- Ručnú striekaciu pištoľ používajte tak dlho, až v prístroji nie je žiadny tlak.
- Zaistíte ručnú striekaciu pištoľ, blokovaciu poistku posuňte smerom dopredu.

Uskladnenie prístroja

- Trysku umiestniť do držiaka krytu prístroja.
 - Naviňte vysokotlakú hadicu a elektrické vedenie a zaveste ich na držiaky.
- Prístroj s bubnom na hadicu:
- Pred navíjaním vysokotlakovú hadicu rozťahnite a narovnajate.
 - Ručnú kľuku otáčajte v smere pohybu hodinových ručičiek (v smere šípky).

Upozornenie: Vysokotlakovú hadicu alebo elektrické vedenie nelámate.

Ochrana proti zamrznutiu

POZOR

Nebezpečenstvo poškodenia! Mráz môže zničiť prístroj, z ktorého nebola úplne vypustená voda.

- Prístroj uložte na miesto zaistené proti mrazu.

Ak je prístroj pripojený na komín, je potrebné dbať na nasledujúce:

POZOR

Nebezpečenstvo poškodenia v dôsledku studeného vzduchu prenikajúceho cez komín.

- Ak vonkajšia teplota poklesne pod 0 °C, prístroj odpojte od komína.

Ak nie je možné uloženie mimo mráz, prístroj odstavte.

Odstavenie

Pri dlhšom prerušení chodu alebo pokiaľ nie je možné uskladnenie pri teplote nad bodom mrazu.

- Nádrž s čistiacim prostriedkom vyprázdnite.
- Vodu vypustite.
- Prístroj prepláchnite nemrznúcou zmesou.

Vypustenie vody

- Hadicu pre prívod vody a vysokotlakovú hadicu odskrutkujte.
- Prívodné vedenie u dna kotla odpojte a ohrievacie teleso nechajte bežať naprázdno.
- Prístroj nechajte bežať max. 1 minútu, pokiaľ nebudú čerpadlo a potrubia prázdne.

Prepláchnutie prístroja nemrznúcou zmesou

Upozornenie: Dodržiavajte predpisy výrobcu pre manipuláciu s nemrznúcou zmesou.

- Nádrž s plavákom naplňte bežnými prostriedkami proti zamrznutiu.
- Zapnite prístroj (bez horáku), až sa prístroj kompletne prepláchne.

Tým sa tiež dosiahne istá ochrana proti korózii.

Uskladnenie

⚠ UPOZORNENIE

Nebezpečenstvo zranenia a poškodenia! Pri uskladnení prístroja zohľadnite jeho hmotnosť.

Transport

Obrázok 13

POZOR

Nebezpečenstvo poškodenia! Pri prekladaní prístroja pomocou vysokozdvížného vozíka berte do úvahy obrázok.

POZOR

Počas prepravy chráňte poistnú páku pred poškodením.

⚠ UPOZORNENIE

Nebezpečenstvo zranenia a poškodenia! Pri prepravovaní prístroja zohľadnite jeho hmotnosť.

- Pri preprave vo vozidlách zariadenie zaistite proti zošmyknutiu a prevráteniu podľa platných smerníc.

Starostlivosť a údržba

⚠ NEBEZPEČENSTVO

Nebezpečenstvo zranenia neúmyselným nábehom prístroja a zásahom elektrickým prúdom. Pred všetkými prácami prístroj vypnite a vytiahnite sieťovú zástrčku.

- Uzatvorte prívod vody.
- Otvorte ručnú striekaciu pištoľ.
- Čerpadlo zapnite spínačom prístroja a nechajte ho bežať 5-10 sekúnd.
- Ručnú striekaciu pištoľ uzavrite.
- Nastavte vypínač prístroja na "0/OFF".
- Sieťovú zástrčku vytiahnite zo zásuvky len suchou rukou.
- Odstráňte prípojku vody.
- Ručnú striekaciu pištoľ používajte tak dlho, až v prístroji nie je žiadny tlak.
- Zaisťte ručnú striekaciu pištoľ, blokovaciu poistku posuňte smerom dopredu.
- Zariadenie nechajte vychladnúť.

O uskutočnení pravidelnej bezpečnostnej kontroly popr. o uzatvorení zmluvy o údržbe Vás informuje Váš predajca spoločnosti Kärcher.

Intervaly údržby

Týždenne

- Vyčistite sitko vo vodnej prípojke.
- Vyčistite jemný filter.
- Vyčistite palivové sitko.
- Skontrolujte hladinu oleja.

POZOR

Nebezpečenstvo poškodenia! V prípade mliečneho zafarbenia oleja ihneď informujte službu zákazníkom firmy Kärcher.

Mesačne

- Vyčistite sito v poistke pre nedostatok vody.
- Vyčistite filter na nasávacej hadici čistiaceho prostriedku.

Po 500 prevádzkových hodinách, minimálne jedenkrát ročne

- Olej vymeňte.
- Nechajte vykonať údržbu prístroja zákazníckemu servisu.

Najneskôr po každých 5 rokoch

- Tlakovú skúšku vykonajte podľa údajov výrobcu.

Údržbárske práce

Vyčistenie sitka v privode vody

- SITO odoberte.
- SITO vyčistíte vo vode a opäť nasadíte.

Čistenie jemného filtra

- Spustíte tlak z prístroja.
- Odskrutkujte jemný filter na hlave čerpadla.
- Demontujte jemný filter a odstráňte vložku filtra.
- Vložku filtra vyčistíte čistou vodou alebo stlačeným vzduchom.
- Zmontujte v opačnom poradí.

Vyčistíte palivové sitko

- Vyklepte sitko horáka. Palivo sa pritom nesmie dostať do životného prostredia.

Vyčistenie sita v poistke proti nedostatku vody

- Vymontujte upevňovaciu svorku a hadicu (mäkký tlmiaci systém) poistky proti nedostatku vody
- SITO vytiahnite.

Upozornenie: Poprípade dotiahnite skrutku M8 asi 5 mm a tým vytiahnete sitko.

- SITO umyte vo vode.
- SITO vsuňte dovnútra.
- Zasuňte vsuvku hadice úplne do poistky proti nedostatku vody a zaistite upevňovacou svorkou.

Vyčistenie filtra na sacej hadici čistiaceho prostriedku

- Vytiahnite nasávacie hrdlo čistiaceho prostriedku.
- Filter vyčistíte vo vode a opäť nasadíte.

Výmena oleja

- Pristavte záchytnú nádobu na asi 1 liter oleja.
- Uvoľnite vypúšťaciu skrutku.

Starý olej zničte ohľaduplne voči životnému prostrediu alebo odovzdajte ho na zberné miesto.

- Skrutku vypuste opäť dotiahnite.
- Olej pomaly doplňte až po značku MAX.

Upozornenie: Vzduchové bubliny musia mať možnosť uniknúť.

Druh oleja a množstvo náplne nájdete v Technických údajoch.

Pomoc pri poruchách

⚠ **NEBEZPEČENSTVO**

Nebezpečenstvo zranenia neúmyselným nábehom prístroja a zásahom elektrickým prúdom. Pred všetkými prácami prístroj vypnite a vytiahnite sieťovú zástrčku.

Kontrolka smeru otáčania bliká (iba prístroje s 3 fázami)

Obrázok 14

- Prípadne vymeňte na zástrčke prístroja póly.

Kontrolka Pripravenosť na prevádzku nesvieti

- Nie je sieťové napätie, pozri „Prístroj nie je v prevádzke“.

Kontrolka - servis

Svieti kontrolka Servis

- Nedostatok oleja
- Olej doplňte.

1x blikanie

- Nedostatok vody
- Skontrolujte prípojku vody, privodné potrubia.
- Netesnosť vo vysokotlakovom systéme
- Skontrolujte utesnenie vysokotlakového systému a pripojenie.

2x blikanie

- Chyba v napájaní napätím alebo príkon motora príliš vysoký.
- Skontrolujte pripojenie elektrickej siete a sieťové poistky.
- Informujte zákaznícky servis.

3x blikanie

- Preťaženie/prehriaty motor
- Nastavte vypínač prístroja na "0/OFF".
- Zariadenie nechajte vychladnúť.
- Zapnite spotrebič.
- Porucha vzniká opakovane.
- Informujte zákaznícky servis.

4x blikanie

- Aktivoval sa obmedzovač teploty spaľín.
- Nastavte vypínač prístroja na "0/OFF".
- Zariadenie nechajte vychladnúť.
- Zapnite spotrebič.
- Porucha vzniká opakovane.
- Informujte zákaznícky servis.

5x zabliká

- Jazyčkový spínač v poistke proti nedostatku vody prilepený alebo sa prilepil magnetický piest.
- Informujte zákaznícky servis.

6x zabliká

- Snímač plameňa vypol horák.
- Informujte zákaznícky servis.

Svieti kontrolka nedostatku paliva

- Palivová nádrž je prázdna.
- Doplňte palivo.

Kontrolka systému ošetrovania svieti

- Fľaša systému ošetrovania je prázdna.
- Vymeňte fľašu systému ošetrovania.

Kontrolka čistiaceho prostriedku svieti

- Nádrž s čistiacim prostriedkom je prázdna.
- Doplňte čistiaci prostriedok.

Spotrebič sa nezapína

- Žiadne napätie siete
- Preverte pripojenie/prívod do siete.

Prístroj nevyvíja žiadny tlak

- Vzduch v systéme
- Čerpadlo odvzdušnite:
- Dávkovací ventil čistiaceho prostriedku nastavte na "0".
- Pri otvorenej ručnej striekacej pištoli prístroj niekoľkokrát zapnite a vypnite vypínačom.
- Gombík regulácie tlaku alebo množstva jednotky čerpadla pri otvorenej ručnej striekacej pištoli otvorte a uzavrite.

Upozornenie: Demontážou vysokotlakaie hadice z vysokotlakaie prípojky sa urýchli proces odvzdušnenia.

- V prípade, že je nádrž s čistiacim prostriedkom prázdna, doplňte ju.
- Skontrolujte prípojky a vedenia.
- Tlak je nastavený na MIN
- Nastavte tlak na MAX.
- Síta v prípojke vody je znečistené
- Síta vyčistite.
- Vyčistite jemný filter, v prípade potreby ho vymeňte.
- Množstvo privádzanej vody je malé
- Prekontrolujte prívodné množstvo vody (pozri technické údaje).

Prístroj presakuje, dolu z prístroja kvapká voda

- Netesniace čerpadlo
- Upozornenie:** Pripustné sú 3 kvapky/mínútu.
- Pri väčšej netesnosti nechajte prístroj skontrolovať v servisnej službe.

Pri uzatvorení ručnej striekacej pištrole prístroj neustále zapína a vypína

- Netesnosť vo vysokotlakovom systéme
- Skontrolujte utesnenie vysokotlakového systému a pripojenie.

Prístroj nenasáva žiadny čistiaci prostriedok

- Prístroj necháme bežať pri otvorenom dávkovacom ventilu čistiaceho prostriedku a pri uzatvorení prívodu vody, až sa plaváková nádrž vyprázdni a tlak klesne na "0".
 - Opäť otvorte prívod vody.
- Pokiaľ čerpadlo stále nenasáva čistiaci prostriedok, môže to mať nasledujúce príčiny:
- Znečistený filter v sacej hadici na čistiaci prostriedok
 - Vyčistíte filter.
 - Spätný ventil zalepený
 - Vytiahnite hadicu na čistiaci prostriedok a uvoľnite spätý ventil tupým predmetom.

Horák nezapaľuje

- Palivová nádrž je prázdna.
- Doplňte palivo.
- Nedostatok vody
- Skontrolujte prípojku vody, prívodné potrubia.
- Vyčistíte sito v poistke pre nedostatok vody.
- Filter paliva je znečistený
- Vymeňte filter paliva.
- Žiadna zapaľovacia iskra
- Ak pri chode nie je pozorom vidieť žiadnu zapaľovaciu iskru, nechajte prístroj skontrolovať servisnou službou pre zákazníkov.

Pri chode s teplou vodou nie je dosiahnuté nastavenie teploty

- Príliš vysoký pracovný tlak/dopravované množstvo
- Znížte pracovný tlak alebo dopravované množstvo regulácie tlaku alebo množstva jednotky čerpadla.
- Znečistené vykurovacie teleso
- Prístroj nechajte vyčistiť u servisnej služby.

Servisná služba

V prípade, že sa porucha nedá odstrániť, musí prístroj preskúšať pracovník zákaznickeho servisu.

Záruka

V každej krajine platia záručné podmienky našej distribučnej organizácie. Prípadné poruchy spotrebiča odstránime počas záručnej lehoty bezplatne, ak sú ich príčinou chyby materiálu alebo výrobné chyby. Pri uplatňovaní záruky sa spolu s dokladom o kúpe zariadenia láskavo obráťte na predajcu alebo na najbližší autorizovaný zákaznícky servis.

Príslušenstvo a náhradné diely

Upozornenie: Pri pripojení zariadenia na komín alebo ak sa nedá do zariadenia pozrieť, odporúčame montáž kontroly plameňa (prídavná možnosť).

Používajte len originálne príslušenstvo a originálne náhradné diely, pretože zaručujú bezpečnú a bezporuchovú prevádzku prístroja.

Informácie o príslušenstve a náhradných dieloch nájdete na stránke www.kaercher.com.

EÚ Vyhlásenie o zhode

Týmto vyhlasujeme, že ďalej označený stroj zodpovedá na základe jeho koncepcie a konštrukcie a takisto vyhotovenia, ktoré sme dodali, príslušným základným požiadavkám na bezpečnosť a ochranu zdravia uvedeným v smerniciach EÚ. Pri zmene stroja, ktorá nebola nami odsúhlasená, stráca toto prehlásenie svoju platnosť.

Výrobok: Vysokotlakový čistič

Typ: 1.169-xxx

Typ: 1.170-xxx

Typ: 1.173-xxx

Typ: 1.174-xxx

Príslušné Smernice EÚ:

2014/68/EU

2006/42/ES (+2009/127/ES)

2014/30/EÚ

2000/14/ES

Kategória konštrukčnej skupiny

II

Zhodné chovanie

Modul H

Ohrievací had

Vyhodnotenie zhody modulu H

Poistný ventil

Vyhodnotenie zhody Čl. 4 Odst. 3

Riadiaci blok

Vyhodnotenie zhody modulu H

rozlúčňé potrubia

Vyhodnotenie zhody Čl. 4 Odst. 3

Uplatňované harmonizované normy:

EN 60335-1

EN 60335-2-79

EN 55014-1: 2006+A1: 2009+A2: 2011

EN 55014-2: 2015

EN 61000-3-2: 2014

EN 62233: 2008

HDS 7/16, HDS 8/18-4, HDS 9/17-4:

EN 61000-3-3: 2013

HDS 6/10, HDS 6/12, HDS 6/14, HDS 6/14-4, HDS 8/17:

EN 61000-3-11: 2000

Názov uvedeného miesta:

fPre 2014/68/EU

TÜV Rheinland Industrie Service GmbH

Am Grauen Stein

51105 Köln

Pozn.č.0035

Uplatňované postupy posudzovania zhody:

2000/14/ES: Príloha V

Úroveň akustického výkonu dB(A)

HDS 6/10

Nameraná: 91

Zaručovaná: 94

HDS 6/12

Nameraná: 91

Zaručovaná: 94

HDS 6/14

Nameraná: 91

Zaručovaná: 94

HDS 6/14-4

Nameraná: 88

Zaručovaná: 91

HDS 7/16

Nameraná: 92

Zaručovaná: 95

HDS 8/17

Nameraná: 93

Zaručovaná: 96

HDS 8/18-4

Nameraná: 87

Zaručovaná: 90

HDS 9/17-4


Nameraná: 88

Zaručovaná: 91

5.957-989

Podpísaný jednáajú v poverení a s plnou mocou jednatelstva.


H. Jenner
CEO


S. Reiser
Head of Approval

Osoba zodpovedná za dokumentáciu:
S. Reiser

Alfred Kärcher GmbH & Co. KG

Alfred-Kärcher-Str. 28 - 40

71364 Winnenden (Germany)

Tel: +49 7195 14-0

Fax: +49 7195 14-2212

Winnenden, 2016/01/01

Technické údaje

		HDS 6/10	HDS 6/12	HDS 6/14
Zapojenie siete				
Napätie	V	100	230-240	230
Druh prúdu	Hz	1~ 50	1~ 50	1~ 50
Pripojovací výkon	kW	2,9	3,0	3,6
Poistka (zotrvačná)	A	30	13	16
Druh krytia	--	IPX5	IPX5	IPX5
Krytie	--	I	I	I
Maximálne prípustná sieťová impedancia	Ohmov	0.3710	0.3710	0.3710
Pripojenie vody				
Prívodná teplota (max.)	°C	30	30	30
Prívodné množstvo (min.)	l/h (l/min)	800 (13,3)	800 (13,3)	800 (13,3)
Sacia výška z otvoreného zásobníka (20 °C)	m	0,5	0,5	0,5
Prívodný tlak (max.)	MPa (bar)	1 (10)	1 (10)	1 (10)
Výkonové parametre				
Dopravované množstvo vody	l/h (l/min)	240-560 (4-9,3)	240-560 (4-9,3)	240-560 (4-9,3)
Pracovný tlak vody (so štandardnou tryskou)	MPa (bar)	3-10 (30-100)	3-12 (30-120)	3-14 (30-140)
Max. prevádzkový pretlak (poistný ventil)	MPa (bar)	12 (120)	15 (150)	17 (170)
Dopravované množstvo pary	l/h (l/min)	240-290 (4-4,8)	240-290 (4-4,8)	240-290 (4-4,8)
Max. pracovný tlak pary (s parnou tryskou)	MPa (bar)	3,2 (32)	3,2 (32)	3,2 (32)
Čís. dielu parnej dýzy	--	2.114-000.0	2.114-000.0	2.114-000.0
Max. pracovná teplota horúcej vody	°C	98	98	98
Pracovná teplota pary	°C	155	155	155
Nasávanie čistiaceho prostriedku	l/h (l/min)	0-33,6 (0-0,56)	0-33,6 (0-0,56)	0-33,6 (0-0,56)
Výkon horáka	kW	43	43	43
Maximálna spotreba vykurovacieho oleja	kg/h	3,5	3,5	3,5
Reaktívna sila ručnej striekacej pištole (max.)	N	21,8	25,6	25,6
Veľkosť štandardnej dýzy	--	043	042	036
Zistené hodnoty podľa EN 60335-2-79				
Emisie hluku				
Hlučnosť L _{PA}	dB(A)	76	76	76
Nebezpečnosť K _{PA}	dB(A)	3	3	3
Hlučnosť L _{WA} + nebezpečnosť K _{WA}	dB(A)	94	94	94
Hodnota vibrácií v ruke/ramene				
Ručná striekacia pištoľ	m/s ²	2,7	2,7	2,7
Rozstrekovacia rúrka	m/s ²	5,4	5,4	5,4
Nebezpečnosť K	m/s ²	0,3	0,3	0,3
Prevádzkové látky				
Palivo	--	Vykurovací olej alebo nafta	Vykurovací olej alebo nafta	Vykurovací olej alebo nafta
Množstvo oleja	l	0,3	0,3	0,3
Druh oleja	--	0W40	0W40	0W40
Rozmery a hmotnosť				
Dĺžka x Šírka x Výška	mm	1060 x 650 x 920	1060 x 650 x 920	1060 x 650 x 920
Typická prevádzková hmotnosť, C	kg	108,1	108,1	108,1
Typická prevádzková hmotnosť, CX	kg	--	--	111
Nádrž na palivo	l	15,5	15,5	15,5
Nádrž čistiaceho prostriedku	l	15,5	15,5	15,5

		HDS 6/14-4	HDS 7/16	HDS 7/16
Zapojenie siete				
Napätie	V	230	400	230
Druh prúdu	Hz	1~ 50	3~ 50	3~ 50
Pripojovací výkon	kW	3,6	4,7	4,7
Poistka (zotrvačná)	A	16	16	16
Druh krytia	--	IPX5	IPX5	IPX5
Krytie	--	I	I	I
Maximálne prípustná sieťová impedancia	Ohmov	0.3617	--	--
Pripojenie vody				
Prívodná teplota (max.)	°C	30	30	30
Prívodné množstvo (min.)	l/h (l/min)	800 (13,3)	900 (15)	900 (15)
Sacia výška z otvoreného zásobníka (20 °C)	m	0,5	0,5	0,5
Prívodný tlak (max.)	MPa (bar)	1 (10)	1 (10)	1 (10)
Výkonové parametre				
Dopravované množstvo vody	l/h (l/min)	240-560 (4-9,3)	270-660 (4,5-11)	270-660 (4,5-11)
Pracovný tlak vody (so štandardnou tryskou)	MPa (bar)	3-14 (30-140)	3-16 (30-160)	3-16 (30-160)
Max. prevádzkový pretlak (poistný ventil)	MPa (bar)	17 (170)	19,5 (195)	19,5 (195)
Dopravované množstvo pary	l/h (l/min)	240-290 (4-4,8)	270-305 (4,5-5,1)	270-305 (4,5-5,1)
Max. pracovný tlak pary (s parnou tryskou)	MPa (bar)	3,2 (32)	3,2 (32)	3,2 (32)
Čís. dielu parnej dýzy	--	2.114-000.0	2.114-001.0	2.114-001.0
Max. pracovná teplota horúcej vody	°C	98	98	98
Pracovná teplota pary	°C	155	155	155
Nasávanie čistiaceho prostriedku	l/h (l/min)	0-33,6 (0-0,56)	0-39,6 (0-0,66)	0-39,6 (0-0,66)
Výkon horáka	kW	43	51	51
Maximálna spotreba vykurovacieho oleja	kg/h	3,5	4,1	4,1
Reaktívna sila ručnej striekacej pištole (max.)	N	25,6	32,4	32,4
Veľkosť štandardnej dýzy	--	035	040	040
Zistené hodnoty podľa EN 60335-2-79				
Emisie hluku				
Hlučnosť L _{PA}	dB(A)	73	77	77
Nebezpečnosť K _{PA}	dB(A)	3	3	3
Hlučnosť L _{WA} + nebezpečnosť K _{WA}	dB(A)	91	95	95
Hodnota vibrácií v ruke/ramene				
Ručná striekacia pištoľ	m/s ²	7,4	2,6	2,6
Rozstrekovacia rúrka	m/s ²	5,3	4,2	4,2
Nebezpečnosť K	m/s ²	0,3	0,3	0,3
Prevádzkové látky				
Palivo	--	Vykurovací olej alebo nafta	Vykurovací olej alebo nafta	Vykurovací olej alebo nafta
Množstvo oleja	l	0,7	0,3	0,3
Druh oleja	--	0W40	SAE 90	SAE 90
Rozmery a hmotnosť				
Dĺžka x Šírka x Výška	mm	1060 x 650 x 920	1060 x 650 x 920	1060 x 650 x 920
Typická prevádzková hmotnosť, C	kg	118,6	118,1	118,1
Typická prevádzková hmotnosť, CX	kg	121,5	121	121
Nádrž na palivo	l	15,5	15,5	15,5
Nádrž čistiaceho prostriedku	l	15,5	15,5	15,5

		HDS 8/17		HDS 8/18-4		HDS 9/17-4
Zapojenie siete						
Napätie	V	400	230	400	230	400
Druh prúdu	Hz	3~ 50	3~ 50	3~ 50	3~ 50	3~ 50
Pripojovací výkon	kW	5,7	5,7	6,0	6,0	6,5
Poistka (zotrvačná)	A	16	16	16	16	16
Druh krytia	--	IPX5	IPX5	IPX5	IPX5	IPX5
Krytie	--	I	I	I	I	I
Maximálne prípustná sieťová impedancia	Ohmov	0.2638		--		--
Pripojenie vody						
Prívodná teplota (max.)	°C	30		30		30
Prívodné množstvo (min.)	l/h (l/min)	1000 (16,7)		1000 (16,7)		1100 (18,3)
Sacia výška z otvoreného zásobníka (20 °C)	m	0,5		0,5		0,5
Prívodný tlak (max.)	MPa (bar)	1 (10)		1 (10)		1 (10)
Výkonové parametre						
Dopravované množstvo vody	l/h (l/min)	290-760 (4,8-12,7)		300-800 (5-13,3)		350-900 (5,8-15)
Pracovný tlak vody (so štandardnou tryskou)	MPa (bar)	3-17 (30-170)		3-18 (30-180)		3-17 (30-170)
Max. prevádzkový pretlak (poistný ventil)	MPa (bar)	20,5 (205)		21,5 (215)		20,5 (205)
Dopravované množstvo pary	l/h (l/min)	290-340 (4,8-5,7)		300-350 (5-5,8)		350-400 (5,8-6,7)
Max. pracovný tlak pary (s parnou tryskou)	MPa (bar)	3,2 (32)		3,2 (32)		3,2 (32)
Čís. dielu parnej dýzy	--	2.114-002.0		2.114-002.0		2.114-004.0
Max. pracovná teplota horúcej vody	°C	98		98		98
Pracovná teplota pary	°C	155		155		155
Nasávanie čistiaceho prostriedku	l/h (l/min)	0-45,6 (0-0,76)		0-48 (0-0,8)		0-54 (0-0,9)
Výkon horáka	kW	58		61		69
Maximálna spotreba vykurovacieho oleja	kg/h	4,7		5,0		5,6
Reaktívna sila ručnej striekacej pištole (max.)	N	39,8		41,4		45,7
Veľkosť štandardnej dýzy	--	045		043		054
Zistené hodnoty podľa EN 60335-2-79						
Emisie hluku						
Hlučnosť L _{PA}	dB(A)	79		73		74
Nebezpečnosť K _{PA}	dB(A)	3		3		3
Hlučnosť L _{WA} + nebezpečnosť K _{WA}	dB(A)	96		90		91
Hodnota vibrácií v ruke/ramene						
Ručná striekacia pištoľ	m/s ²	2,0		3,4		3,6
Rozstrekovacia rúrka	m/s ²	2,7		3,4		2,3
Nebezpečnosť K	m/s ²	0,3		0,3		0,3
Prevádzkové látky						
Palivo	--	Vykurovací olej alebo nafta		Vykurovací olej alebo nafta		Vykurovací olej alebo nafta
Množstvo oleja	l	0,3		0,7		0,7
Druh oleja	--	SAE 90		SAE 90		SAE 90
Rozmery a hmotnosť						
Dĺžka x Šírka x Výška	mm	1060 x 650 x 920		1060 x 650 x 920		1060 x 650 x 920
Typická prevádzková hmotnosť, C	kg	121,1		126,1		131,4
Typická prevádzková hmotnosť, CX	kg	124		129		134,3
Nádrž na palivo	l	15,5		15,5		15,5
Nádrž čistiaceho prostriedku	l	15,5		15,5		15,5

Opakované skúšky

Upozornenie: Podľa príslušných národných požiadaviek krajiny prevádzkovateľa je nutné dodržať odporúčania pre vykonanie skúšky.

Skúška vykonaná dňa:	Vonkajšia skúška	Vnútoraná skúška	Skúška pevnosti
Meno	Podpis oprávnenej osoby/dátum	Podpis oprávnenej osoby/dátum	Podpis oprávnenej osoby/dátum
Meno	Podpis oprávnenej osoby/dátum	Podpis oprávnenej osoby/dátum	Podpis oprávnenej osoby/dátum
Meno	Podpis oprávnenej osoby/dátum	Podpis oprávnenej osoby/dátum	Podpis oprávnenej osoby/dátum
Meno	Podpis oprávnenej osoby/dátum	Podpis oprávnenej osoby/dátum	Podpis oprávnenej osoby/dátum
Meno	Podpis oprávnenej osoby/dátum	Podpis oprávnenej osoby/dátum	Podpis oprávnenej osoby/dátum
Meno	Podpis oprávnenej osoby/dátum	Podpis oprávnenej osoby/dátum	Podpis oprávnenej osoby/dátum



Prije prve uporabe Vašeg uređaja pročitajte ove originalne radne upute, postupajte prema njima i sačuvajte ih za kasniju uporabu ili za sljedećeg vlasnika.

- Prije prvog stavljanja u pogon obavezno pročitajte sigurnosne naputke br. 5.951-949.0!
- U slučaju oštećenja pri transportu odmah obavijestite prodavača.
- Prilikom raspakiranja provjerite sadržaj isporuke. Sadržaj isporuke pogledajte na slici 1.

Pregled sadržaja

Zaštita okoliša	HR	1
Stupnjevi opasnosti	HR	1
Pregled	HR	2
Simboli na uređaju	HR	3
Namjensko korištenje	HR	3
Sigurnosni napuci	HR	3
Sigurnosni uređaji	HR	4
Stavljanje u pogon	HR	4
Rukovanje	HR	7
Skladištenje	HR	10
Transport	HR	10
Njega i održavanje	HR	10
Otklanjanje smetnji	HR	11
Jamstvo	HR	13
Pribor i pričuvni dijelovi	HR	13
EU izjava o usklađenosti	HR	14
Tehnički podaci	HR	15
Redovite provjere	HR	18

Zaštita okoliša



Materijali ambalaže se mogu reciklirati. Molimo Vas da ambalažu ne odlažete u kućne otpatke, već ih predajte kao sekundarne sirovine.



Stari uređaji sadrže vrijedne materijale koji se mogu reciklirati te bi ih stoga trebalo predati kao sekundarne sirovine. Baterije, ulje i slični materijali ne smiju dospjeti u okoliš. Stoga Vas molimo da stare uređaje zbrinete preko odgovarajućih sabirnih stava.

Motorno i loživo ulje, diesel i benzin ne smiju dospjeti u okoliš. Molimo Vas da štite tlo i staro ulje zbrinete u skladu s propisima.

Napomene o sastojcima (REACH)

Aktualne informacije o sastojcima možete pronaći na stranici:

www.kaercher.com/REACH

Stupnjevi opasnosti

⚠ OPASNOST

Napomena koja upućuje na neposredno prijeteću opasnost koja za posljedicu ima teške tjelesne ozljede ili smrt.

⚠ UPOZORENJE

Napomena koja upućuje na eventualno opasnu situaciju koja može prouzročiti teške tjelesne ozljede ili smrt.

⚠ OPREZ

Napomena koja upućuje na eventualno opasnu situaciju koja može prouzročiti lakše ozljede.

PAŽNJA

Napomena koja upućuje na eventualno opasnu situaciju koja može prouzročiti materijalnu štetu.

Pregled

Sastavni dijelovi uređaja

Slika 1

- 1 Držač cijevi za prskanje
- 2 Manometar
- 3 Proširenje za crijevo za usis sredstva za pranje
- 4 Udubljenje za držanje (obostrano)
- 5 Priključak za vodu s mrežicom
- 6 Komplet priključaka za vodu
- 7 Priključak visokog tlaka EASY!Lock
- 8 Visokotlačno crijevo EASY!Lock
- 9 Cijev za prskanje EASY!Lock
- 10 Visokotlačna mlaznica (plemeniti čelik)
- 11 Mlaznica za paru (mjed)
- 12 Otvor za punjenje sredstva za pranje
- 13 Kotačić s pozicijskom kočnicom
- 14 Filtar za gorivo
- 15 Sigurnosna poluga
- 16 Električni priključak
- 17 Poluga okidača
- 18 Torba za alat (samo HDS C)
- 19 Sigurnosna blokada ručne prskalice
- 20 Ručna prskalice EASY!Lock
- 21 Regulacija tlaka/protoka na ručnoj prskalici
- 22 Otvor za punjenje goriva
- 23 Ventil za doziranje sredstva za pranje
- 24 Komandno polje
- 25 Dio za odlaganje ručne prskalice
- 26 Spojno crijevo bubnja za namatanje crijeva (samo HDS CX)
- 27 Udubljenje za nogu
- 28 Bubanj za namatanje crijeva (samo HDS CX)
- 29 Ručica bubnja za namatanje crijeva (samo HDS CX)
- 30 Drška
- 31 Natpisna pločica
- 32 Bravica poklopca
- 33 Odjeljak za pribor
- 34 plamenik
- 35 Dio za odlaganje cijevi za prskanje
- 36 Poklopac uređaja
- 37 Sredstvo za njegu sustava Advance RM 110/RM 111
- 38 Regulacija tlaka/protoka pumpe

- 39 Spremnik za ulje
- 40 Vijak za ispuštanje ulja
- 41 Povratni udarni ventil na usisu sredstva za pranje
- 42 Crijevo za usis sredstva za pranje s filtrom
- 43 Filtar za gorivo
- 44 Pričvrtna stezaljka
- 45 Crijevo (sustav blagog parenja) detektora nedostatka vode
- 46 Dio za detekciju nedostatka vode
- 47 Mrežica u dijelu za detekciju nedostatka vode
- 48 Fini filtari (voda)
- 49 Posuda s plovkom

Komandno polje

Slika 2

- A Sklopka uređaja
- 1 Indikator smjera vrtnje (samo 3-fazni uređaji)
- 2 Indikator pripravnosti za rad
- 3 Indikator goriva
- 4 Indikator servisa
- 5 Indikator sredstva za čišćenje
- 6 Indikator sredstva za njegu sustava

Oznaka u boji

- Komandni elementi za proces čišćenja su žuti.
- Komandni elementi za održavanje i servis su svijetlo sivi.

Simboli na uređaju



Visokotlačni mlazovi mogu pri nestručnom rukovanju biti opasni. Mlaz se ne smije usmjeravati na osobe, životinje, aktivnu električnu opremu ili na sam uređaj.

	Opasnost od električnog napona! Rad na dijelovima stroja dozvoljen je samo električarima ili ovlaštenom stručnom osoblju.
	Opasnost od opekline na vrelim površinama!
	Opasnost od trovanja! Ne udišite ispušne plinove.

Namjensko korištenje

Čišćenje strojeva, vozila, zgrada, alata, fasada, terasa, vrtnih strojeva itd.

⚠ OPASNOST

Opasnost od ozljeda! Ako se stroj primjenjuje na benzinskim postajama ili u sličnim opasnim područjima treba se pridržavati odgovarajućih sigurnosnih propisa.

Molimo Vas, nemojte dopustiti da otpadna voda koja sadrži mineralna ulja dospije u tlo, površinske vode ili kanalizaciju. Motore i donje dijelove vozila stoga perite samo na prikladnim mjestima uz primjenu separatora ulja.

Kriteriji u pogledu kvalitete vode:

PAŽNJA

Samo se čista voda smije koristiti kao medij koji se stavlja pod visoki tlak. Prljavština uzrokuje prijevremeno habanje ili stvaranje naslaga u uređaju i priboru.

Ako se koristi reciklažna voda, ne smiju se prekoračiti sljedeće granične vrijednosti.

pH-vrijednost	6,5...9,5
Električna vodljivost *	Vodljivost svježe vode +1200 μ S/cm
Taložne tvari **	< 0,5 mg/l
Tvari koje se mogu filtrirati ***	< 50 mg/l
Ugljikovodici	< 20 mg/l
Klorid	< 300 mg/l
sulfat	< 240 mg/l
Kalcij	< 200 mg/l
Ukupna tvrdoća	< 28 °dH < 50 °TH < 500 ppm (mg CaCO ₃ /l)
Željezo	< 0,5 mg/l
Mangan	< 0,05 mg/l
Bakar	< 2 mg/l
aktivni klor	< 0,3 mg/l
Bez neprijatnih mirisa	
* Maksimum ukupno 2000 μ S/cm	
** Probni volumen 1 l, vrijeme taloženja 30 min	
*** bez abrazivnih tvari	

Sigurnosni napuci

- Treba se pridržavati odgovarajućih državnih zakonskih propisa za raspršivače tekućine.
- Treba se pridržavati odgovarajućih državnih zakonskih propisa o sprječavanju nesreća na radu. Raspršivači tekućina se moraju redovito podvrgavati ispitivanjima, o čijem ishodu se svaki put mora sastaviti pismeno izvješće.
- Grijač uređaja je vrsta postrojenja za loženje. Postrojenja za loženje se moraju redovito provjeravati sukladno odgovarajućim državnim zakonskim propisima.

- *Sukladno važećim nacionalnim propisima, u slučaju profesionalnog korištenja ovaj visokotlačni čistač prvi puta mora pokrenuti stručno osposobljena osoba. KÄRCHER je za vas već obavio i dokumentirao prvo puštanje u rad. Pripadajuću dokumentaciju možete na upit dobiti preko partnera poduzeća KÄRCHER s kojim surađujete. Prilikom upita vezano za dokumentaciju pripremite broj komponente i tvornički broj dotičnog uređaja.*
- *Skrećemo Vam pažnju na obvezu provođenja redovitih provjera uređaja od strane stručne osobe u skladu s važećim nacionalnim propisima. U tu se svrhu obratite partneru poduzeća KÄRCHER s kojim surađujete.*
- *Na uređaju/priboru ne smiju se vršiti nikakve izmjene.*

Sigurnosni uređaji

Sigurnosni uređaji služe za zaštitu korisnika te se stoga ne smiju stavljati van funkcije niti zaobilaziti.

Preljevni ventil s dvije tlačne sklopke

- Ukoliko se na vrhu pumpe smanji količina vode ili ako se aktivira servopress regulacija, otvara se preljevni ventil, tako da jedan dio vode teče natrag do usisne strane pumpe.
- Zatvori li se pištolj, nakon čega se sva voda vraća natrag do usisne strane pumpe, tlačna sklopka na preljevnom ventilu isključuje pumpu.
- Kada se ručna prskalica ponovo otvori, tlačna sklopka na glavi cilindra ponovo uključuje pumpu.

Preljevni ventil je tvornički namješten i plombiran. Podešavanje vrši samo servisna služba.

Sigurnosni ventil

- Sigurnosni ventil se otvara ako su preljevni ventil odnosno tlačna sklopka u kvaru.

Sigurnosni ventil je tvornički namješten i plombiran. Podešavanje vrši samo servisna služba.

Dio za detekciju nedostatka vode

- Detekcija nedostatka vode sprječava da se gorionik uključi u slučaju nedostatka vode.
- Jedan mrežasti filter sprječava prljanje osigurača i mora se redovito čistiti.

Ograničivač temperature ispušnog plin

- Ograničivač temperature ispušnog plin isključuje uređaj kad temperatura ispušnog plina postane visoka.

Stavljanje u pogon

⚠ UPOZORENJE

Opasnost od ozljeda! Uređaj, pribor, dovodni vodovi i priključci moraju biti u besprijekornom stanju. Ako stanje nije besprijekorno, uređaj se ne smije koristiti.

➔ Zakočite pozicijsku kočnicu.

Montaža drške

Slika 3

Pritezni moment vijaka: 6,5-7,0 Nm

Namještanje torbe za alat (samo HDS C)

Slika 4

- ➔ Zakvačite torbu za alat na gornje držače na uređaju.
- ➔ Preklopite torbu za alat prema dolje i uglavite.
- ➔ Pričvrstite torbu za alat uz pomoć 2 vijaka (pritezni moment: 6,5-7,0 Nm).

Napomena: 2 vijaka preostaju.

Montaža bubnja za namatanje crijeva (samo HDS CX)

Slika 5

- Zakvačite bubanj za namatanje crijeva na donje držače na uređaju.
- Preklopite bubanj prema gore i uglavite.
- Pričvrstite bubanj uz pomoć 4 vijka (pritezni moment: 6,5-7,0 Nm).
- Montirajte spojno crijevo na visokotlačni priključak bubnja za namatanje crijeva uređaja.

Montaža ručne prskalice, cijevi za prskanje, mlaznice i visokotlačnog crijeva

Napomena: Sustav EASY!Lock spaja komponente pomoću brzog navoja samo jednim okretom, brzo i sigurno.

Slika 6

- Spojite cijev za prskanje s ručnom prskalicom i ručno ih pritegnite (EASY!Lock).
- Nataknite visokotlačnu mlaznicu na cijev za prskanje.
- Montirajte slijepu maticu i zategnite je rukom (EASY!Lock).
- Uređaj bez bubnja za crijevo: Spojite visokotlačno crijevo s ručnom prskalicom i priključkom visokog tlaka uređaja i ručno ih pritegnite (EASY!Lock).
- Uređaj s bubnjem crijeva: Spojite visokotlačno crijevo s ručnom prskalicom i ručno ih pritegnite (EASY!Lock).

PAŽNJA

Opasnost od oštećenja! Visokotlačno crijevo uvijek odvijte u potpunosti.

Montaža pričuvnog visokotlačnog crijeva

Uređaj s bubnjem crijeva

Slika 7

- Visokotlačno crijevo u potpunosti odmotajte s bubnja.
- Izvadite pričvrtnu stezaljku visokotlačnog crijeva pa izvucite crijevo.

- Crijevni priključak do kraja ugurajte u čvorni nastavak bubnja za namatanje crijeva te ga osigurajte pričvrtnom stezaljkom.

Zamjena boce sa sredstvom za njegu sustava

Napomena: Prilikom umetanja bocu snažno pritisnite, kako bi se probio poklopac. Bocu nemojte izvlačiti prije nego što se isprazni.

- Sredstvo za njegu sustava vrlo učinkovito sprječava nastanak kamenca na zavijenoj grijaćoj cijevi pri radu s vodom koja sadrži vapnenac. Ono se kap po kap dodaje dovodu u posudi s plavkom.
- Doziranje je tvornički podešeno na srednju tvrdoću vode.

Napomena: Jedna boca sredstva za njegu sustava sadržana je u isporuci.

- Zamijenite bocu sa sredstvom za njegu sustava.

Punjenje goriva

⚠ OPASNOST

Opasnost od eksplozije! Koristite samo dizel ili lako loživo ulje. Ne smiju se koristiti neprikladna goriva, kao što je npr. benzin.

PAŽNJA

Opasnost od oštećenja! Uređaj nikada ne smije raditi s praznim spremnikom za gorivo. U suprotnom može doći do oštećenja pumpe za gorivo.

- Ulijte gorivo.
- Zatvorite zatvarač spremnika.
- Prebrišite preliveno gorivo.

Ulijte deterdžent

⚠ OPASNOST

Opasnost od ozljeda!

- Rabite samo Kärcherove proizvode.
- Ni u kom slučaju nemojte koristiti otapala (benzin, aceton, razrjeđivače i sl.).
- Izbjegavajte kontakt s očima i kožom.
- Obratite pažnju na sigurnosne napomene i naputke za rukovanje proizvođača deterdženta.

Kärcher nudi individualan asortiman proizvoda za čišćenje i njegu.

Vaš prodavač će Vas rado posavjetovati.

→ Ulijte deterđent.

Priključak za vodu

Za priključne vrijednosti pogledajte tehničke podatke.

→ Pomoću obujmice crijeva pričvrstite dovodno crijevo (minimalne duljine 7,5 m, minimalnog presjeka 1/2") na komplet priključaka za vodu.

→ Priključite dovodno crijevo na priključak stroja za vodu i dovod vode (npr. na pipu).

Napomena: Dovodno crijevo i obujmica nisu sadržani u isporuci.

Usisavanje vode iz spremnika

Želite li usisati vodu iz nekog vanjskog spremnika, morate prethodno obaviti sljedeću preinaku:

→ Skinite bocu sa sredstvom za njegu sustava.

Slika 8

→ Odvijte 2 vijka na kućištu plamenika.

Slika 9

→ Odvijte i skinite stražnju stjenku. U stražnjoj stijenci ostaju nastavci spremnika sredstva za njegu sustava.

Slika 10

→ Uklonite priključak za vodu na finom filtru.

→ Odvijte fini filter na vrhu pumpe.

→ Skinite spremnik sredstva za njegu sustava.

Slika 11

→ Odvijte gornje dovodno crijevo prema posudi s plovkom.

→ Gornje dovodno crijevo priključite na vrh pumpe.

→ Prespojite vod za ispiranje ventila za doziranje sredstva za pranje na čep.

→ Priključite usisno crijevo (promjer najmanje 3/4") s filtrom (pribor) na priključak vode.

– Maks. visina usisavanja: 0,5 m

Prije nego što pumpa usisa vodu, trebalo bi uraditi sljedeće:

→ Postavite regulator tlaka/protoka pumpe na maksimum.

→ Zatvoriti ventil za doziranje sredstva za čišćenje.

⚠ OPASNOST

Opasnost od ozljeda i oštećenja! Nikada nemojte usisavati vodu iz spremnika s vodom za piće. Nikada nemojte usisavati tekućine koje sadrže otapala, kao npr. razrijeđivače za lakove, benzin, ulje ili nefiltriranu vodu. Brtvila u uređaju nisu otporna na kemijska otapala. Raspršena magla otapala je lako zapaljiva, eksplozivna i otrovna.

→ Ponovno montiranje vrši se obrnutim redoslijedom.

Napomena: Pazite da se spremnikom sredstva za njegu sustava ne priklješti kabel magnetnog ventila.

Slika 12

Napomena: Nakon što postavite stražnju stjenku, zahvatite u okno i pritisnite nastavke koji se nalaze na spremniku sredstva za njegu sustava.

Strujni priključak

– Za priključne vrijednosti pogledajte tehničke podatke i označnu pločicu.

– Priključivanje na električnu mrežu mora obaviti elektroinstalater u skladu s IEC 60364-1.

⚠ OPASNOST

Opasnost od strujnog udara!

– *Neprikladni električni produžni kabeli mogu biti opasni. Na otvorenom koristite samo za tu namjenu odobrene i na odgovarajući način označene električne produžne kabele dovoljnog poprečnog presjeka.*

– *Produžne kabele uvijek odmotajte u potpunosti.*

– *Utikač i spojka primijenjenog produžnog kabela moraju biti vodonepropusni.*

PAŽNJA

Ne smije se prekoračiti maksimalno dopuštena impedancija mreže na mjestu električnog priključka (vidi tehničke podatke). U slučaju nejasnoća po pitanju impedancije mreže na mjestu priključka obratite se lokalnom elektrodistribucijskom poduzeću.

Rukovanje

⚠ **OPASNOST**

Opasnost od eksplozije! Nemojte rasprskavati zapaljive tekućine.

⚠ **OPASNOST**

Opasnost od ozljeda! Nikada nemojte rabiti uređaj bez montirane cijevi za prskanje.

Prije svake uporabe provjerite pričvršćenost cijevi za prskanje. Vijčani spojevi cijevi za prskanje moraju biti dobro pritegnuti.

⚠ **OPASNOST**

Opasnost od ozljeda! Prilikom radova držite ručnu prskalicu i cijev za prskanje objema rukama.

⚠ **OPASNOST**

Opasnost od ozljeda! Okidačka poluga i sigurnosna poluga tijekom rada ne smiju biti uklještena.

⚠ **OPASNOST**

Opasnost od ozljeda! Ako je sigurnosna poluga oštećena, obratite se servisnoj službi.

PAŽNJA

Opasnost od oštećenja! Uređaj nikada ne smije raditi s praznim spremnikom za gorivo. U suprotnom može doći do oštećenja pumpe za gorivo.

Otvaranje/zatvaranje ručne prskalice

- Otvaranje ručne prskalice: pritisnite sigurnosnu polugu i okidačku polugu.
- Zatvaranje ručne prskalice: otpustite sigurnosnu polugu i okidačku polugu.

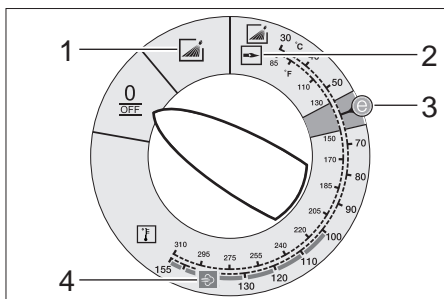
Zamjena sapnice

⚠ **OPASNOST**

Opasnost od ozljeda! Prije zamjene mlaznica isključite uređaj i pritiskajte ručnu prskalicu sve dok se uređaj u potpunosti ne rastlači.

- Osigurajte ručnu prskalicu tako da sigurnosnu blokadu gurnete prema naprijed.
- Zamijenite mlaznicu.

Načini rada



0/OFF = Isklj.

- 1 Rad s hladnom vodom
- 2 Rad s vrućom vodom
- 3 Ekonomični način rada (vruća voda do maks. 60 °C)
- 4 Rad s parom

Uključivanje stroja

- Postavite sklopku uređaja na željeni način rada.

Indikator pripravnosti za rad svijetli.

Uređaj se nakratko pokreće i isključuje, čim je dostignut radni tlak.

Napomena: Ako pri radu zasvijetli indikator koji pokazuje smjer vrtnje, smjesta isključite uređaj i otklonite smetnju, vidi pog. "Otklanjanje smetnji".

- Deaktivirajte osiguranje ručne prskalice tako da sigurnosnu blokadu gurnete prema natrag.

Aktiviranjem ručnog pištolja za prskanje uređaj se ponovo uključuje.

Napomena: Ukoliko iz visokotlačne mlaznice ne izlazi voda, odražite pumpu. Vidi u poglavlju "Otklanjanje smetnji" pod "Uređaj ne uspostavlja tlak".

Podešavanje temperature čišćenja

- Postavite sklopku uređaja na željenu temperaturu.

30 °C do 98 °C:

- Čišćenje vrućom vodom.

100°C do 150°C:

- Čišćenje parom.



- Visokotlačnu mlaznicu (plemeniti čelik) zamijenite mlaznicom za paru (mjed) (vidi pod "Rad s parom").

Podešavanje radnog tlaka i protoka

Regulacija tlaka/protoka pumpe

- Okrenite regulacijsko vreteno u smjeru kazaljke sata: radni tlak se povećava (MAX).
- Okrenite regulacijsko vreteno suprotno smjeru kazaljke sata: radni tlak se smanjuje (MIN).

Regulacija tlaka/protoka na ručnoj prskalici

- Sklopku uređaja namjestite na najviše 98°C.
- Postavite radni tlak na regulatoru tlaka/protoka pumpe na maksimum.
- Radni tlak i protok možete (nestupnjevano) namještati okretanjem odgovarajućeg regulatora na ručnoj prskalici (+/-).

⚠ **OPASNOST**

Opasnost od ozljeda! Prilikom namještanja regulatora tlaka/protoka pazite da se vijčani spoj cijevi za prskanje ne otpusti.

Napomena: Namjerava li se dulje vrijeme raditi sa smanjenim tlakom, onda tlak treba podesiti na regulatoru tlaka/protoka pumpe.

Rad sa sredstvom za pranje

- Radi očuvanja okoliša sredstva za pranje valja koristiti štedljivo.
- Deterdžent mora biti prikladan za površinu koja se čisti.
- Ventilom za doziranje podesite koncentraciju deterdženta u skladu s navodima proizvođača.

Napomena: Orijentacijske vrijednosti na komandnom polju pri maksimalnom radnom tlaku.

Napomena: Ako treba usisati sredstvo za pranje iz vanjskog spremnika, provucite crijevo za usis sredstva za pranje kroz otvore prema van.

Čišćenje

- Tlak, temperaturu i koncentraciju deterdženta podesite ovisno o površini koji treba očistiti.

Napomena: Visokotlačni mlaz prvo treba usmjeriti s veće udaljenosti na predmet koji se čisti, kako bi se izbjegla oštećenja uslijed previsokog tlaka.

Preporučena metoda čišćenja

- Smekšavanje prljavštine:
- Sredstvo za pranje štedljivo poprskajte i pustite da djeluje 1 do 5 minuta, a da se pritom ne osuši.
- Otklanjanje prljavštine:
- Smekšalu prljavštinu isperite visokotlačnim mlazom.

Rad s hladnom vodom

Otklanjanje lakih zaprljanja i ispiranje, npr.: vrtnih strojeva, terasa, alata itd.

- Podesite radni tlak po potrebi.

Ekonomični način rada

Uređaj radi na najekonomičnijim temperaturama (maks. 60 °C).

Rad s vrućom vodom / parom

Preporučamo sljedeće temperature čišćenja:

- Laka zaprljanja
30-50 °C
- Zaprljanja koja sadrže bjelancevine, npr. u prehrambenoj industriji
maks. 60°C
- Pranje vozila i strojeva
60-90 °C
- Otapanje, tretman jako masne prljavštine
100-110 °C
- Razrjeđivanje taložnih materijala, djelomično čišćenje fasada
do 140°C

Rad s vrućom vodom

⚠ **OPASNOST**

Opasnost od oparina!

- Postavite sklopku uređaja na željenu temperaturu.

Rad s parom

⚠ **OPASNOST**

Opasnost od oparina! Pri radnim temperaturama iznad 98 °C radni tlak ne smije prekoračiti 3,2 MPa (32 bara).

Stoga treba obvezno provesti sljedeće mjere:



→ **Visokotlačnu mlaznicu od plemenitog čelika zamijenite mjedenom mlaznicom za paru (za kataloški br. vidi pod "Tehnički podaci").**

→ Podešavač tlaka/količine na ručnom pištolju za prskanje potpuno otvorite, smjer + do kraja.

→ Postavite radni tlak na regulatoru tlaka/protoka pumpe na minimum.

→ Sklopku uređaja namjestite na najmanje 100°C.

Prekid rada

→ Osigurajte ručnu prskalicu tako da sigurnosnu blokadu gurnete prema naprijed.

Nakon rada sa sredstvom za pranje

→ Ventil za doziranje sredstva za pranje namjestite na "0".

→ Sklopku uređaja postavite na stupanj 1 (rad sa hladnom vodom).

→ Stroj isperite u trajanju od najmanje 1 minute uz otvorenu ručnu prskalicu.

Isključivanje stroja

⚠ **OPASNOST**

Opasnost od oparina vrelom vodom! Nakon rada s vrućom vodom ili parom uređaj mora raditi najmanje dvije minute s hladnom vodom uz otvorenu ručnu prskalicu, kako bi se ohladio.

→ Zatvorite dovod vode.

→ Otvorite ručnu prskalicu.

→ Uključite pumpu pomoću sklopke uređaja i ostavite je da radi 5 - 10 sekundi.

→ Zatvorite ručnu prskalicu.

→ Sklopku uređaja prebacite na "0/OFF".

→ Suhim rukama izvucite utikač iz utičnice.

→ Uklonite priključak za vodu.

→ Pritiskajte ručnu prskalicu sve dok se uređaj u potpunosti ne rastlači.

→ Osigurajte ručnu prskalicu tako da sigurnosnu blokadu gurnete prema naprijed.

Čuvanje uređaja

→ Crijevo za prskanje uglavite u držač poklopca uređaja.

→ Namotajte visokotlačno crijevo i električni kabel te ih smjestite na držače.

Uređaj s bubnjem crijeva:

→ Prije namatanja visokotlačno crijevo raširite po svojoj duljini.

→ Ručicu okrećite u smjeru kazaljke na satu (smjer strelice).

Napomena: Nemojte presavijati visokotlačno crijevo i električni kabel.

Zaštita od smrzavanja

PAŽNJA

Opasnost od oštećenja! Smrzavanje će uništiti uređaj iz kojeg nije u potpunosti ispuštena voda.

→ Uređaj odložite na mjesto zaštićeno od mraza.

Ako je uređaj priključen na kamin, obratite pozornost na sljedeće:

PAŽNJA

Opasnost od oštećenja hladnim zrakom koji ulazi kroz dimovod.

→ Na vanjskim temperaturama ispod 0 °C odvojite uređaj od kamina.

Ukoliko skladištenje na mjestu zaštićenom od mraza nije moguće, onda uređaj pripremite za duže mirovanje.

Stavljanje uređaja van pogona

Pri dugotrajnijim stankama u radu ili ako nije moguće skladištenje na mjestu zaštićenom od mraza:

→ Ispraznite spremnik za deterdžent.

→ Ispuštanje vode.

→ Ispiranje stroja antifrizom.

Ispuštanje vode

→ Odvijte crijevo za dovod vode i visokotlačno crijevo.

→ Odvijte dovodni vod na dnu kotla i ispraznite zavijenu griaču cijev.

→ Pustite da stroj radi najviše 1 minutu dok se pumpa i vodovi ne isprazne.

Ispiranje stroja antifrizom

Napomena: Pridržavajte se propisa za rukovanje proizvođača antifrizom.

- U posudu s plovkom ulijte uobičajeno sredstvo protiv smrzavanja (antifriz).
- Uključite uređaj (bez gorionika) dok se uređaj u potpunosti ne ispere.

Time se postiže određena zaštita od korozije.

Skladištenje

⚠ **OPREZ**

Opasnost od ozljeda i oštećenja! Pri skladištenju imajte u vidu težinu uređaja.

Transport

Slika 13

PAŽNJA

Opasnost od oštećenja! Za pretovar uređaja viličarom uzmite u obzir prikaz na slici.

PAŽNJA

Tijekom transporta zaštitite okidačku polugu od oštećenja.

⚠ **OPREZ**

Opasnost od ozljeda i oštećenja! Prilikom transporta pazite na težinu uređaja.

- Prilikom transporta vozilima osigurajte uređaj od klizanja i naginjanja sukladno odgovarajućim mjerodavnim propisima.

Njega i održavanje

⚠ **OPASNOST**

Postoji opasnost od ozljeda uslijed nehotičnog pokretanja uređaja i strujnog udara.

Uređaj prije svih radova na njemu isključite i izvucite strujni utikač iz utičnice.

- Zatvorite dovod vode.
- Otvorite ručnu prskalicu.
- Uključite pumpu pomoću sklopke uređaja i ostavite je da radi 5 - 10 sekundi.
- Zatvorite ručnu prskalicu.
- Sklopku uređaja prebacite na "0/OFF".
- Suhim rukama izvucite utikač iz utičnice.
- Uklonite priključak za vodu.
- Pritiskajte ručnu prskalicu sve dok se uređaj u potpunosti ne rastlači.

- Osigurajte ručnu prskalicu tako da sigurnosnu blokadu gurnete prema naprijed.

- Ostavite uređaj da se ohladi.

O provođenju redovnog sigurnosnog ispitivanja odnosno o sklapanju ugovora o održavanju obavijestit će Vas Vaš stručni prodavač Kärcher uređaja.

Intervali održavanja

Tjedno

- Očistite mrežicu u priključku za vodu.
- Očistite fini filter.
- Očistite filter za gorivo.
- Provjerite razinu ulja.

PAŽNJA

Opasnost od oštećenja! Ukoliko je ulje bjeličasto, obavijestite o tome bez odlaganja Kärcherovu servisnu službu.

Mjesečno

- Očistite mrežicu u dijelu za detekciju nedostatka vode.
- Očistite filter na crijevu za usis sredstva za pranje.

Svakih 500 sati rada, najmanje jednom godišnje

- Zamijenite ulje.
- Prepustite servisnoj službi uređaj radi servisiranja.

Najmanje svakih 5 godina

- Provjeru tlaka provodite u skladu sa specifikacijama proizvođača.

Radovi na održavanju

Čišćenje mrežice u priključku za vodu

- Izvadite mrežicu.
- Filter operite u vodi i vratite natrag.

Čišćenje finog filtra

- Rastlačite uređaj.
- Odvijte fini filter na vrhu pumpe.
- Demontirajte fini filter i izvadite filteraski uložak.
- Filteraski uložak operite u čistoj vodi ili očistite komprimiranim zrakom.
- Sklopote uređaj obrnutim redoslijedom.

Čišćenje filtra za gorivo

- Istresite filter za gorivo. Pritom gorivo ne smije dospjeti u okoliš.

Čišćenje mrežice u dijelu za detekciju nedostatka vode

- Izvadite pričvrсну stezaljku pa izvadite crijevo (sustav blagog parenja) detektora nedostatka vode.
- Izvadite mrežicu.

Napomena: Po potrebi uvijte vijak M8 oko 5 mm te tako izvadite mrežicu.

- Mrežicu operite u vodi.
- Ugurajte mrežicu.
- Crijevni priključak ugurajte do kraja u detektor nedostatka vode i fiksirajte pričvršnom stezaljkom.

Čišćenje filtra na crijevu za usis deterdženta

- Izvadite nastavak za usis sredstva za pranje.
- Filter operite u vodi i vratite natrag.

Zamjena ulja

- Pripremite prihvatnu posudu za otprilike 1 litru ulja.
- Otpustite ispusni vijak.

Staro ulje zbrinite u skladu s propisima o očuvanju okoliša ili ga predajte na odgovarajućem sabinom mjestu.

- Ponovo zategnite ispusni vijak.
- Ulje polako napunite do oznake "MAX".

Napomena: Pobrinite se za neometano ispuštanje mjevurica zraka.

Za vrstu ulja i količinu punjenja pogledajte tehničke podatke.

Otklanjanje smetnji

⚠ OPASNOST

Postoji opasnost od ozljeda uslijed nehotičnog pokretanja uređaja i strujnog udara. Uređaj prije svih radova na njemu isključite i izvadite strujni utikač iz utičnice.

Indikator za pokazivanje smjera vrtnje treperi (samo 3-fazni uređaji)

Slika 14

- Zamijenite polove na utikaču uređaja.

Indikator pripravnosti za rad se gasi

- Nema napona električne mreže, vidi pod "Uređaj ne radi".

Indikator servisa

Indikator servisa svijetli

- Manjak ulja
- Nadopunite ulje.

1x treperi

- Nedostatak vode
- Provjerite priključak vode i dovodne vode.
- Curenje u sustavu visokog tlaka
- Provjerite zabrtvljenost sustava visokog tlaka i priključaka.

2x treperi

- Postoji pogreška u naponskom napajanju ili je potrošnja struje motora prevelika.
- Provjerite priključak na električnu mrežu i osigurače.
- Obavijestite servisnu službu.

3x treperi

- Motor je preopterećen/pregrijan
- Sklopku uređaja prebacite na "0/OFF".
- Ostavite uređaj da se ohladi.
- Uključite uređaj.
- Smetnja se ponavlja.
- Obavijestite servisnu službu.

4x treperi

- Aktivirao se ograničivač temperature ispušnog plina.
- Sklopku uređaja prebacite na "0/OFF".
- Ostavite uređaj da se ohladi.
- Uključite uređaj.
- Smetnja se ponavlja.
- Obavijestite servisnu službu.

treperi 5 puta

- Reed-prekidač u dijelu za detekciju nedostatka vode je slijepljen ili je magnetni klip uklješten.
- Obavijestite servisnu službu.

treperi 6 puta

- Senzor plamena je isključio plamenik.
- Obavijestite servisnu službu.

Indikator goriva svijetli

- Spremnik za gorivo je prazan.
- ➔ Ulijte gorivo.

Indikator sredstva za njegu sustava svijetli

- Boca sa sredstvom za njegu sustava je prazna.
- ➔ Zamijenite bocu sa sredstvom za njegu sustava.

Indikator za sredstvo za čišćenje svijetli

- Spremnik sredstva za pranje je prazan.
- ➔ Ulijte deterdžent.

Stroj ne radi

- Nema napona
- ➔ Provjerite priključak na električnu mrežu odnosno dovod.

Stroj ne uspostavlja tlak

- Zrak u sustavu
- Odzračite pumpu:
 - ➔ Ventil za doziranje sredstva za pranje namjestite na "0".
 - ➔ Uz otvoren ručni pištolj za prskanje više puta uključite i isključite uređaj sklopkom uređaja.
 - ➔ Odvrtite i zavrćite regulator tlaka/protoka pumpe dok je ručna prskalica otvorena.

Napomena: Skidanjem visokotlačnog crijeva s priključka visokog tlaka ubrzava se postupak odzračivanja.

- ➔ Ako je spremnik za deterdžent prazan, dopunite ga.
- ➔ Provjerite priključke i vodove.
- Tlak je podešen na MIN
- ➔ Podesite tlak na MAX.
- Mrežica u priključku za vodu je zaprljana
- ➔ Očistite mrežicu.
- ➔ Provjerite fini filter, po potrebi ga zamijenite novim.
- Količina dotoka vode je premala
- ➔ Provjerite točnu količinu vode (pogledajte tehničke podatke).

Stroj propušta, voda kaplje na dnu stroja

- Pumpa propušta
- Napomena:** Dozvoljene su 3 kapi u minuti.
- ➔ Ukoliko stroj mnogo propušta, predajte ga servisnoj službi na ispitivanje.

Uređaj se uz zatvoren ručni pištolj za prskanje stalno uključuje i isključuje

- Curenje u sustavu visokog tlaka
- ➔ Provjerite zabrtvljenost sustava visokog tlaka i priključaka.

Uređaj ne usisava deterdžent

- ➔ Pustite da uređaj radi s otvorenim ventilom za doziranje sredstava za čišćenje i zatvorenim dovodom vode, sve dok se posuda s plovkom ne isprazni, a tlak padne na "0".
- ➔ Ponovno otvorite dovod vode.
- Ako pumpa i dalje ne usisava deterdžent, to može imati sljedeće uzroke:
 - Filter u crijevu za usis deterdženta je zaprljan
 - ➔ Očistite filter.
 - Povratni ventil je zalijepljen
 - ➔ Skinite crijevo za deterdžent te tupim predmetom odvojite povratni ventil.

Gorionik se ne pali

- Spremnik za gorivo je prazan.
- ➔ Ulijte gorivo.
- Nedostatak vode
- ➔ Provjerite priključak vode i dovodne vodove.
- ➔ Očistite mrežicu u dijelu za detekciju nedostatka vode.
- Filter za gorivo je zaprljan
- ➔ Zamijenite filter za gorivo.
- Nema iskre za paljenje
- ➔ Ako se pri radu kroz kontrolno okno ne vidi iskra za paljenje, predajte uređaj servisnoj službi na ispitivanje.

Pri radu s vrućom vodom ne dostiže se podešena temperatura

- Radni tlak odnosno protok su previsoki.
- ➔ Smanjite radni tlak/protok odgovarajućim regulatorom na pumpi.
- Zavijena grijaća cijev je čađava
- ➔ Uređaj predajte servisnoj službi radi otklanjanja čađi.

Servisna služba

Ako se smetnja ne da otkloniti, servisna služba mora ispitati stroj.

Jamstvo

U svakoj zemlji važe jamstveni uvjeti koje je izdala naša nadležna organizacija za distribuciju. Eventualne smetnje na stroju za vrijeme trajanja jamstva uklanjamo besplatno ukoliko je uzrok greška u materijalu ili proizvodnji. U slučaju koji podliježe garanciji obratite se, uz prilaganje potvrde o kupnji, Vašem prodavaču ili najbližoj ovlaštenoj servisnoj službi.

Pribor i pričuvni dijelovi

Napomena: Ako je uređaj priključen na kamin ili nije vidljiv, preporučamo ugradnju detektora plamena (opcija).

Upotrebljavajte samo originalni pribor i originalne rezervne dijelove, oni jamče za siguran rad uređaja bez smetnji.

Informacije o priboru i rezervnim dijelovima možete pronaći na www.kaercher.com.

EU izjava o usklađenosti

Izjavljujemo da navedeni uređaj u svojoj zamisli i konstrukciji te kod nas korištenoj izvedbi odgovara osnovnim sigurnosnim i zdravstvenim zahtjevima u skladu s niže navedenim direktivama Europske Zajednice. Ova izjava gubi valjanost u slučaju izmjene stroja koja nisu ugovorene s nama.

Proizvod: Visokotlačni čistač

Tip: 1.169-xxx

Tip: 1.170-xxx

Tip: 1.173-xxx

Tip: 1.174-xxx

Odgovarajuće smjernice EU:

2014/68/EU

2006/42/EZ (+2009/127/EZ)

2014/30/EU

2000/14/EZ

Kategorija sklopa

II

Postupak dokazivanja suglasnosti sa standardima EZ

Modul H

Zavijena grijača cijev

Ocena saglasnosti sa standardima EZ Modul

H

Sigurnosni ventil

Ocjena suglasnosti sa standardima EZ čl. 4 st. 3

Upravljački blok

Ocena saglasnosti sa standardima EZ Modul H

Razni cjevovodi

Ocjena suglasnosti sa standardima EZ čl. 4 st. 3

Primijenjene usklađene norme:

EN 60335-1

EN 60335-2-79

EN 55014-1: 2006+A1: 2009+A2: 2011

EN 55014-2: 2015

EN 61000-3-2: 2014

EN 62233: 2008

HDS 7/16, HDS 8/18-4, HDS 9/17-4:

EN 61000-3-3: 2013

HDS 6/10, HDS 6/12, HDS 6/14, HDS 6/14-4, HDS 8/17:

EN 61000-3-11: 2000

Naziv imenovanog mjesta:

Za 2014/68/EU

TÜV Rheinland Industrie Service GmbH

Am Grauen Stein

51105 Köln

Oznaka 0035

Primijenjeni postupak ocjenjivanja suglasja:

2000/14/EZ: privitak V

Razina jačine zvuka dB(A)

HDS 6/10

Izmjerena: 91

Zajamčena: 94

HDS 6/12

Izmjerena: 91

Zajamčena: 94

HDS 6/14

Izmjerena: 91

Zajamčena: 94

HDS 6/14-4

Izmjerena: 88

Zajamčena: 91

HDS 7/16

Izmjerena: 92

Zajamčena: 95

HDS 8/17

Izmjerena: 93

Zajamčena: 96

HDS 8/18-4

Izmjerena: 87

Zajamčena: 90

HDS 9/17-4

Izmjerena: 88

Zajamčena: 91

5.957-989

Potpisnici rade po nalogu i s ovlaštenjem posloводства.



H. Jenner
CEO



S. Reiser
Head of Approbation

Opunomoćeni za izradu dokumentacije:
S. Reiser

Alfred Kärcher GmbH & Co. KG

Alfred-Kärcher-Str. 28 - 40

71364 Winnenden (Germany)

Tel.: +49 7195 14-0

Faks:+49 7195 14-2212

Winnenden, 2016/01/01

Tehnički podaci

		HDS 6/10	HDS 6/12	HDS 6/14
Priključak na električnu mrežu				
Napon	V	100	230-240	230
Vrsta struje	Hz	1~ 50	1~ 50	1~ 50
Priključna snaga	kW	2,9	3,0	3,6
Osigurač (inertni)	A	30	13	16
Zaštita	--	IPX5	IPX5	IPX5
Klasa zaštite	--	I	I	I
Maksimalno dozvoljena impedancija	Ohm	0.3710	0.3710	0.3710
Priključak za vodu				
Dovodna temperatura (maks.)	°C	30	30	30
Dovodni protok (min.)	l/h (l/min)	800 (13,3)	800 (13,3)	800 (13,3)
Visina usisavanja iz otvorenih posuda (20°C)	m	0,5	0,5	0,5
Dovodni tlak (maks.)	MPa (bar)	1 (10)	1 (10)	1 (10)
Podaci o snazi				
Protok vode	l/h (l/min)	240-560 (4-9,3)	240-560 (4-9,3)	240-560 (4-9,3)
Radni tlak vod (sa standardnom mlaznicom)	MPa (bar)	3-10 (30-100)	3-12 (30-120)	3-14 (30-140)
Maks. radni nadtlak (sigurnosni ventil)	MPa (bar)	12 (120)	15 (150)	17 (170)
Protok pare	l/h (l/min)	240-290 (4-4,8)	240-290 (4-4,8)	240-290 (4-4,8)
Maks. radni tlak pare (s mlaznicom za paru)	MPa (bar)	3,2 (32)	3,2 (32)	3,2 (32)
Dio-br. mlaznica za paru	--	2.114-000.0	2.114-000.0	2.114-000.0
Maks.radna temperatura vruće vode	°C	98	98	98
Radna temperatura pare	°C	155	155	155
Usisavanje sredstva za pranje	l/h (l/min)	0-33,6 (0-0,56)	0-33,6 (0-0,56)	0-33,6 (0-0,56)
Snaga plamenika	kW	43	43	43
Maksimalna potrošnja loživog ulja	kg/h	3,5	3,5	3,5
Povratna udarna sila ručne prskalice (maks.)	N	21,8	25,6	25,6
Veličina mlaznice za standardnu mlaznicu	--	043	042	036
Utvrđene vrijednosti prema EN 60335-2-79				
Emisija buke				
Razina zvučnog tlaka L _{pA}	dB(A)	76	76	76
Nepouzdanost K _{pA}	dB(A)	3	3	3
Razina zvučne snage L _{WA} + nepouzdanost K _{WA}	dB(A)	94	94	94
Vrijednost vibracije na ruci				
Ručna prskalice	m/s ²	2,7	2,7	2,7
Cijev za prskanje	m/s ²	5,4	5,4	5,4
Nepouzdanost K	m/s ²	0,3	0,3	0,3
Radni mediji				
Gorivo	--	Ložno ulje EL ili dizel	Ložno ulje EL ili dizel	Ložno ulje EL ili dizel
Količina ulja	l	0,3	0,3	0,3
Vrsta ulja	--	0W40	0W40	0W40
Dimenzije i težine				
Duljina x širina x visina	mm	1060 x 650 x 920	1060 x 650 x 920	1060 x 650 x 920
Tipična radna težina, C	kg	108,1	108,1	108,1
Tipična radna težina, CX	kg	--	--	111
Spremnik za gorivo	l	15,5	15,5	15,5
Spremnik za deterdžent	l	15,5	15,5	15,5

		HDS 6/14-4	HDS 7/16	HDS 7/16
Priključak na električnu mrežu				
Napon	V	230	400	230
Vrsta struje	Hz	1~ 50	3~ 50	3~ 50
Priključna snaga	kW	3,6	4,7	4,7
Osigurač (inertni)	A	16	16	16
Zaštita	--	IPX5	IPX5	IPX5
Klasa zaštite	--	I	I	I
Maksimalno dozvoljena impedancija	Ohm	0.3617	--	--
Priključak za vodu				
Dovodna temperatura (maks.)	°C	30	30	30
Dovodni protok (min.)	l/h (l/min)	800 (13,3)	900 (15)	900 (15)
Visina usisavanja iz otvorenih posuda (20°C)	m	0,5	0,5	0,5
Dovodni tlak (maks.)	MPa (bar)	1 (10)	1 (10)	1 (10)
Podaci o snazi				
Protok vode	l/h (l/min)	240-560 (4-9,3)	270-660 (4,5-11)	270-660 (4,5-11)
Radni tlak vod (sa standardnom mlaznicom)	MPa (bar)	3-14 (30-140)	3-16 (30-160)	3-16 (30-160)
Maks. radni nadtlak (sigurnosni ventil)	MPa (bar)	17 (170)	19,5 (195)	19,5 (195)
Protok pare	l/h (l/min)	240-290 (4-4,8)	270-305 (4,5-5,1)	270-305 (4,5-5,1)
Maks. radni tlak pare (s mlaznicom za paru)	MPa (bar)	3,2 (32)	3,2 (32)	3,2 (32)
Dio-br. mlaznica za paru	--	2.114-000.0	2.114-001.0	2.114-001.0
Maks.radna temperatura vruće vode	°C	98	98	98
Radna temperatura pare	°C	155	155	155
Usisavanje sredstva za pranje	l/h (l/min)	0-33,6 (0-0,56)	0-39,6 (0-0,66)	0-39,6 (0-0,66)
Snaga plamenika	kW	43	51	51
Maksimalna potrošnja loživog ulja	kg/h	3,5	4,1	4,1
Povratna udarna sila ručne prskalice (maks.)	N	25,6	32,4	32,4
Veličina mlaznice za standardnu mlaznicu	--	035	040	040
Utvrđene vrijednosti prema EN 60335-2-79				
Emisija buke				
Razina zvučnog tlaka L_{pA}	dB(A)	73	77	77
Nepouzdanost K_{pA}	dB(A)	3	3	3
Razina zvučne snage L_{WA} + nepouzdanost K_{WA}	dB(A)	91	95	95
Vrijednost vibracije na ruci				
Ručna prskalice	m/s ²	7,4	2,6	2,6
Cijev za prskanje	m/s ²	5,3	4,2	4,2
Nepouzdanost K	m/s ²	0,3	0,3	0,3
Radni mediji				
Gorivo	--	Ložno ulje EL ili dizel	Ložno ulje EL ili dizel	Ložno ulje EL ili dizel
Količina ulja	l	0,7	0,3	0,3
Vrsta ulja	--	0W40	SAE 90	SAE 90
Dimenzije i težine				
Duljina x širina x visina	mm	1060 x 650 x 920	1060 x 650 x 920	1060 x 650 x 920
Tipična radna težina, C	kg	118,6	118,1	118,1
Tipična radna težina, CX	kg	121,5	121	121
Spremnik za gorivo	l	15,5	15,5	15,5
Spremnik za deterdžent	l	15,5	15,5	15,5

		HDS 8/17		HDS 8/18-4		HDS 9/17-4
Priključak na električnu mrežu						
Napon	V	400	230	400	230	400
Vrsta struje	Hz	3~ 50	3~ 50	3~ 50	3~ 50	3~ 50
Priključna snaga	kW	5,7	5,7	6,0	6,0	6,5
Osigurač (inertni)	A	16	16	16	16	16
Zaštita	--	IPX5	IPX5	IPX5	IPX5	IPX5
Klasa zaštite	--	I	I	I	I	I
Maksimalno dozvoljena impedancija	Ohm	0.2638		--		--
Priključak za vodu						
Dovodna temperatura (maks.)	°C	30		30		30
Dovodni protok (min.)	l/h (l/min)	1000 (16,7)		1000 (16,7)		1100 (18,3)
Visina usisavanja iz otvorenih posuda (20°C)	m	0,5		0,5		0,5
Dovodni tlak (maks.)	MPa (bar)	1 (10)		1 (10)		1 (10)
Podaci o snazi						
Protok vode	l/h (l/min)	290-760 (4,8-12,7)		300-800 (5-13,3)		350-900 (5,8-15)
Radni tlak vod (sa standardnom mlaznicom)	MPa (bar)	3-17 (30-170)		3-18 (30-180)		3-17 (30-170)
Maks. radni nadtlak (sigurnosni ventil)	MPa (bar)	20,5 (205)		21,5 (215)		20,5 (205)
Protok pare	l/h (l/min)	290-340 (4,8-5,7)		300-350 (5-5,8)		350-400 (5,8-6,7)
Maks. radni tlak pare (s mlaznicom za paru)	MPa (bar)	3,2 (32)		3,2 (32)		3,2 (32)
Dio-br. mlaznica za paru	--	2.114-002.0		2.114-002.0		2.114-004.0
Maks.radna temperatura vruće vode	°C	98		98		98
Radna temperatura pare	°C	155		155		155
Usisavanje sredstva za pranje	l/h (l/min)	0-45,6 (0-0,76)		0-48 (0-0,8)		0-54 (0-0,9)
Snaga plamenika	kW	58		61		69
Maksimalna potrošnja loživog ulja	kg/h	4,7		5,0		5,6
Povratna udarna sila ručne prskalice (maks.)	N	39,8		41,4		45,7
Veličina mlaznice za standardnu mlaznicu	--	045		043		054
Utvrđene vrijednosti prema EN 60335-2-79						
Emisija buke						
Razina zvučnog tlaka L_{pA}	dB(A)	79		73		74
Nepouzdanost K_{pA}	dB(A)	3		3		3
Razina zvučne snage L_{WA} + nepouzdanost K_{WA}	dB(A)	96		90		91
Vrijednost vibracije na ruci						
Ručna prskalica	m/s ²	2,0		3,4		3,6
Cijev za prskanje	m/s ²	2,7		3,4		2,3
Nepouzdanost K	m/s ²	0,3		0,3		0,3
Radni mediji						
Gorivo	--	Ložno ulje EL ili dizel		Ložno ulje EL ili dizel		Ložno ulje EL ili dizel
Količina ulja	l	0,3		0,7		0,7
Vrsta ulja	--	SAE 90		SAE 90		SAE 90
Dimenzije i težine						
Duljina x širina x visina	mm	1060 x 650 x 920		1060 x 650 x 920		1060 x 650 x 920
Tipična radna težina, C	kg	121,1		126,1		131,4
Tipična radna težina, CX	kg	124		129		134,3
Spremnik za gorivo	l	15,5		15,5		15,5
Spremnik za deterdžent	l	15,5		15,5		15,5

Redovite provjere

Napomena: Poštujte preporuke o intervalima provjere sukladno odgovarajućim nacionalnim odredbama države u kojoj se uređaj primjenjuje.

Provjeru obavio:	Vanjska provjera	Unutarnja provjera	Provjera čvrstoće
Ime i prezime	Potpis stručne osobe / datum	Potpis stručne osobe / datum	Potpis stručne osobe / datum
Ime i prezime	Potpis stručne osobe / datum	Potpis stručne osobe / datum	Potpis stručne osobe / datum
Ime i prezime	Potpis stručne osobe / datum	Potpis stručne osobe / datum	Potpis stručne osobe / datum
Ime i prezime	Potpis stručne osobe / datum	Potpis stručne osobe / datum	Potpis stručne osobe / datum
Ime i prezime	Potpis stručne osobe / datum	Potpis stručne osobe / datum	Potpis stručne osobe / datum
Ime i prezime	Potpis stručne osobe / datum	Potpis stručne osobe / datum	Potpis stručne osobe / datum



Pre prve upotrebe Vašeg uređaja pročitajte ove originalno uputstvo za rad, postupajte prema njemu i sačuvajte ga za kasniju upotrebu ili za sledećeg vlasnika.

- Pre prvog stavljanja u pogon obavezno pročitajte sigurnosne napomene br. 5.951-949.0!
- U slučaju oštećenja pri transportu odmah obavestite prodavca.
- Prilikom otpakivanja proverite sadržaj pakovanja. Sadržaj isporuke pogledajte na slici 1.

Pregled sadržaja

Zaštita životne sredine	SR	1
Stepeni opasnosti	SR	1
Pregled	SR	2
Simboli na uređaju	SR	3
Namensko korišćenje	SR	3
Sigurnosne napomene	SR	3
Sigurnosni elementi	SR	4
Stavljanje u pogon.	SR	4
Rukovanje	SR	7
Skladištenje.	SR	10
Transport.	SR	10
Nega i održavanje	SR	10
Otklanjanje smetnji	SR	11
Garancija.	SR	13
Pribor i rezervni delovi	SR	13
Izjava o usklađenosti sa propisima EU	SR	14
Tehnički podaci	SR	15
Redovna ispitivanja.	SR	18

Zaštita životne sredine



Ambalaža se može ponovo preraditi. Molimo Vas da ambalažu ne bacate u kućne otpatke nego da je dostavite na odgovarajuća mesta za ponovnu preradu.



Stari uređaji sadrže vredne materijale sa sposobnošću recikliranja i treba ih dostaviti za ponovnu preradu. Baterije, ulje i slične materije ne smeju dospeti u životnu sredinu. Stoga Vas molimo da stare uređaje odstranjujete preko primerenih sabirnih sistema.

Motorno ulje i mazut, dizel i benzin ne smeju dospeti u životnu sredinu. Molimo Vas da štitite tlo i staro ulje odstranite u skladu sa propisima.

Napomene o sastojcima (REACH)

Aktuelne informacije o sastojcima možete pronaći na stranici:

www.kaercher.com/REACH

Stepeni opasnosti

⚠ OPASNOST

Napomena koja ukazuje na neposredno preteću opasnost koja dovodi do teških telesnih povreda ili smrti.

⚠ UPOZORENJE

Napomena koja ukazuje na eventualno opasnu situaciju koja može dovesti do teških telesnih povreda ili smrti.

⚠ OPREZ

Napomena koja ukazuje na eventualno opasnu situaciju, koja može izazvati lakše telesne povrede.

PAŽNJA

Napomena koja ukazuje na eventualno opasnu situaciju koja može izazvati materijalne štete.

Pregled

Sastavni delovi uređaja

Slika 1

- 1 Držač cevi za prskanje
- 2 Manometar
- 3 Proširenje za crevo za usisavanje deterdženta
- 4 Udubljenje za držanje (obostrano)
- 5 Priključak za vodu sa mrežicom
- 6 Komplet priključaka za vodu
- 7 Priključak visokog pritiska EASY!Lock
- 8 Visokopritisno crevo EASY!Lock
- 9 Cev za prskanje EASY!Lock
- 10 Mlaznica visokog pritiska (plemeniti čelik)
- 11 Mlaznica za paru (mesing)
- 12 Otvor za punjenje deterdženta
- 13 Toččić sa pozicionom kočnicom
- 14 Filter za gorivo
- 15 Sigurnosna poluga
- 16 Napajanje strujom
- 17 Okidač
- 18 Torba za alat (samo HDS C)
- 19 Sigurnosni zaustavljač ručne prskalice
- 20 Ručna prskalice EASY!Lock
- 21 Regulacija pritiska/protoka na ručnoj prskalici
- 22 Otvor za punjenje goriva
- 23 Ventil za doziranje deterdženta
- 24 Komandno polje
- 25 Deo za odlaganje ručne prskalice
- 26 Spojno crevo doboša za namotavanje creva (samo HDS CX)
- 27 Udubljenje za nogu
- 28 Doboš za namotavanje creva (samo HDS CX)
- 29 Ručka doboša za namotavanje creva (samo HDS CX)
- 30 Drška
- 31 Natpisna pločica
- 32 Bravica poklopca
- 33 Pregrada za odlaganje pribora
- 34 gorionik
- 35 Deo za odlaganje cevi za prskanje
- 36 Poklopac uređaja
- 37 Sredstvo za negu sistema Advance RM 110/RM 111

- 38 Regulacija pritiska/protoka pumpe
- 39 Rezervoar za ulje
- 40 Zavrtanj za ispuštanje ulja
- 41 Nepovratni ventil na mestu za usisavanje deterdženta
- 42 Crevo za usisavanje deterdženta sa filterom
- 43 Filter za gorivo
- 44 Pričvrtna stezaljka
- 45 Crevo (sistem blagog parenja) detektora nedostatka vode
- 46 Deo za detekciju nedostatka vode
- 47 Mrežica u delu za detekciju nedostatka vode
- 48 Fini filter (voda)
- 49 Posuda sa plovkom

Komandno polje

Slika 2

- A Prekidač uređaja
- 1 Indikator smeru obrtanja (samo 3-fazni uređaji)
 - 2 Kontrolna lampica spremnosti za rad
 - 3 Indikator goriva
 - 4 Indikator servisa
 - 5 Kontrolna lampica deterdženta
 - 6 Indikator sredstva za negu sistema

Oznaka u boji

- Komandni elementi za proces čišćenja su žuti.
- Komandni elementi za održavanje i servis su svetlo sivi.

Simboli na uređaju



Mlazevi pod visokim pritiskom mogu pri nestručnom rukovanju biti opasni. Mlaz ne sme da se usmerava prema ljudima, životinjama, aktivnoj električnoj opremi ili samom uređaju.

	Opasnost od električnog napona! Rad na delovima uređaja je dozvoljen samo električarima ili ovlašćenom stručnom osoblju.
	Opasnost od opekotina na vrelim površinama!
	Opasnost od trovanja! Ne udišite izduvne gasove.

Namensko korišćenje

Čišćenje mašina, vozila, zgrada, alata, fasada, terasa, baštenskih mašina itd.

⚠ OPASNOST

Opasnost od povreda! Ako se uređaj primenjuje na benzinskim stanicama ili u sličnim opasnim područjima treba se pridržavati odgovarajućih sigurnosnih propisa.

Molimo Vas, nemojte dopustiti da otpadna voda koja sadrži mineralna ulja dospe u tlo, površinske vode ili kanalizaciju. Motore i donje delove vozila stoga perite samo na prikladnim mestima uz primenu separatora ulja.

Zahtevi za kvalitet vode:

PAŽNJA

Kao medijum visokog pritiska sme da se koristi samo čista voda. Nečistoće dovode do prevremenog habanja ili stvaranja naslaga u uređaju i priboru.

Ako se koristi reciklažna voda, ne smeju da se prekorače sledeće granične vrednosti.

pH-vrednost	6,5...9,5
Električna provodnost *	Provodnost sveže vode +1200 μ S/cm
Taložne materije **	< 0,5 mg/l
Materije koje se mogu filtrirati ***	< 50 mg/l
Ugljovodonici	< 20 mg/l
Hlorid	< 300 mg/l
sulfat	< 240 mg/l
Kalcijum	< 200 mg/l
Ukupna tvrdoća	< 28 °dH < 50 °TH < 500 ppm (mg CaCO ₃ /l)
Gvožđe	< 0,5 mg/l
Mangan	< 0,05 mg/l
Bakar	< 2 mg/l
aktivni hlor	< 0,3 mg/l
Bez neprijatnih mirisa	
* Maksimum ukupno 2000 μ S/cm	
** Probna zapremina 1 l, vreme taloženja 30 min	
*** bez abrazivnih materija	

Sigurnosne napomene

- Treba se pridržavati odgovarajućih državnih zakonskih propisa za raspršivače tečnosti.
- Treba se pridržavati odgovarajućih državnih zakonskih propisa o zaštiti na radu. Raspršivači tečnosti moraju redovno da se proveravaju, a o rezultatima tih provera se svaki put mora sastaviti pismeni izveštaj.
- Grejač uređaja je vrsta postrojenja za loženje. Postrojenja za loženje se moraju redovno proveravati u skladu sa odgovarajućim državnim zakonskim propisima.

- U skladu sa važećim nacionalnim odredbama, u slučaju profesionalnog korišćenja ovaj uređaj za čišćenje pod visokim pritiskom prvi put mora da pokrene stručno osposobljena osoba. KÄRCHER je za vas već obavio i dokumentovao prvo puštanje u rad. Pripadajuću dokumentaciju možete na upit dobiti preko partnera preduzeća KÄRCHER sa kojim saradujete. Prilikom upita vezano za dokumentaciju pripremite broj komponente i fabrički broj dotičnog uređaja.
- Skrećemo Vam pažnju na obavezu obavljanja redovnih ispitivanja uređaja od strane stručne osobe u skladu sa važećim nacionalnim propisima. Molimo Vas da se u tu svrhu obratite partneru preduzeća KÄRCHER sa kojim saradujete.
- Na uređaju/priboru ne smeju da se vrše nikakve izmene.

Sigurnosni elementi

Sigurnosni elementi služe za zaštitu korisnika pa se iz tog razloga ne smeju stavljati van funkcije niti zaobilaziti.

Prelivni ventil sa dva prekidača za pritisak

- Kod smanjenja količine vode na glavi pumpe ili regulacijom servo-pritiska, otvara se prelivni ventil a jedan deo vode teče nazad do usisne strane pumpe.
- Ako je zatvoren ručni pištolj, tako da cela voda teče nazad do usisne strane pumpe, prekidač za pritisak na prelivnom ventilu isključuje pumpu.
- Kada se ručna prskalica ponovo otvori, prekidač za pritisak na glavi cilindra ponovo uključuje pumpu.

Prelivni ventil je fabrički namešten i plombiran. Podešavanje vrši samo servisna služba.

Sigurnosni ventil

- Sigurnosni ventil se otvara ako je prelivni ventil tj. prekidač za pritisak u kvaru.

Sigurnosni ventil je fabrički namešten i plombiran. Podešavanje vrši samo servisna služba.

Zaštita kod nedostatka vode

- Zaštita kod nedostatka vode sprečava da se gorionik uključi pri nedostaku vode.
- Sito sprečava da se zaštita zaprlja i mora se redovno čistiti.

Ograničavač temperature izduvnog gasa

- Ograničavač temperature izduvnog gasa isključuje uređaj kada je dostignuta previsoka temperatura izduvnih gasova.

Stavljanje u pogon

△ UPOZORENJE

Opasnost od povreda! Uređaj, pribor, dovodi i priključci moraju da budu u besprekornom stanju. Ako stanje nije besprekorno, uređaj ne sme da se koristi.

→ Zakočite pozicionu kočnicu.

Montaža drške

Slika 3

Pritezni moment zavrtnja: 6,5-7,0 Nm

Nameštanje torbe za alat (samo HDS C)

Slika 4

- Okačite torbu za alat na gornje držače na uređaju.
- Preklopite torbu za alat na dole i uglavite.
- Pričvrstite torbu za alat uz pomoć 2 zavrtnja (pritezni moment: 6,5-7,0 Nm).

Napomena: 2 zavrtnja će preostati.

Montaža doboša za namotavanje creva (samo HDS CX)

Slika 5

- Okačite doboš za namotavanje creva na donje držače na uređaju.
- Preklopite doboš prema gore i uglavite.
- Pričvrstite doboš uz pomoć 4 zavrtnja (pritezni moment: 6,5-7,0 Nm).
- Montirajte spojno crevo na priključak visokog pritiska doboša za namotavanje creva uređaja.

Montaža ručne prskalice, cevi za prskanje, mlaznice i creva visokog pritiska

Napomena: Sistem EASY!Lock povezuje komponente brzo i sigurno pomoću brzog navojnog spoja sa samo jednim okretajem.

Slika 6

- Povezati cev za prskanje sa ručnom prskalicom i pritegnuti rukom (EASY!Lock).
- Visokopritisnu mlaznicu postaviti na cev za prskanje.
- Montirati i rukom pritegnuti slepu navrtku (EASY!Lock).
- Uređaj bez doboša za namotavanje creva:
Visokopritisno crevo povezati sa ručnom prskalicom i priključkom visokog pritiska uređaja i pritegnuti rukom (EASY!Lock).
- Uređaj sa dobošem za namotavanje creva:
Visokopritisno crevo povezati sa ručnom prskalicom i pritegnuti rukom (EASY!Lock).

PAŽNJA

Opasnost od oštećenja! Visokopritisno crevo uvek odviti do kraja.

Montaža rezervnog creva visokog pritiska

Uređaj sa dobošem za namotavanje creva

Slika 7

- Visokopritisno crevo u potpunosti odmotajte sa doboša.
- Izvadite pričvrсну stezaljku visokopritisnog creva pa izvucite crevo.
- Crevni priključak do kraja ugurajte u čvorni nastavak doboša za namotavanje creva i fiksirajte ga pričvrснуom stezaljkom.

Zamena boce sa sredstvom za negu sistema

Napomena: Prilikom umetanja bocu snažno pritisnite, kako bi se probio poklopac. Bocu nemojte izvlačiti pre nego što se isprazni.

- Sredstvo za negu sistema vrlo delotvorno sprečava nastanak kamenca na zavijenoj grejnoj cevi pri radu sa vodom koja sadrži krečnjak. Ono se kap po kap dodaje dovodu u posudi sa plovkom.
- Doziranje je fabrički podešeno na srednju tvrdoću vode.

Napomena: Jedna boca sredstva za negu sistema je sadržana u isporuci.

- Zamenite bocu sa sredstvom za negu sistema.

Napunite gorivo

⚠ OPASNOST

Opasnost od eksplozije! Koristiti samo dizel ili lako lož-ulje. Ne smeju se koristiti neodgovarajuća goriva kao npr. benzin.

PAŽNJA

Opasnost od oštećenja! Uređaj se nikada ne sme koristiti ako je rezervoar za gorivo prazan. U suprotnom može doći do oštećenja pumpe za gorivo.

- Ulijte gorivo.
- Zatvorite zatvarač rezervoara.
- Obrišite preliveno gorivo.

Sipajte deterdžent

⚠ **OPASNOST**

Opasnost od povreda!

- Koristite samo Kärcher proizvode.
- Ni u kom slučaju nemojte da sipate rastvarače (benzin, aceton, razređivače i sl.).
- Izbegavajte kontakt sa očima i kožom.
- Obratite pažnju na sigurnosne napomene i instrukcije za rukovanje proizvo

Kärcher nudi individualan asortiman proizvoda za čišćenje i negu.

Vaš prodavac će Vas rado posavetovati.

➔ Sipajte deterdžent.

Priključak za vodu

Za priključne vrednosti pogledajte tehničke podatke.

- ➔ Uz pomoć obujmice pričvrstite dovodno crevo (minimalne dužine 7,5 m, minimalnog preseka 3/4") na komplet priključaka za vodu.
- ➔ Priključite dovodno crevo na priključak uređaja za vodu i dovod vode (npr. na slavinu).

Napomena: Dovodno crevo i obujmica nisu sadržani u isporuci.

Usisavanje vode iz posude

Ako želite da usisate vodu iz spoljnog rezervoara, neophodna je sledeća izmena:

- ➔ Skinite bocu sa sredstvom za negu sistema.

Slika 8

- ➔ Odvijte 2 zavrtnja na kućištu gorionika.

Slika 9

- ➔ Odvijte i skinite zadnji zid. U zadnjem zidu ostaju nastavci rezervoara sredstva za negu sistema.

Slika 10

- ➔ Uklonite priključak za vodu na finom filteru.
- ➔ Odvijte fini filter na vrhu pumpe.
- ➔ Skinite rezervoar sredstva za negu sistema.

Slika 11

- ➔ Odvijte gornje dovodno crevo prema posudi sa plovkom.
 - ➔ Gornje dovodno crevo priključite na vrh pumpe.
 - ➔ Prespojite vod za ispiranje ventila za doziranje deterdženta na čep.
 - ➔ Priključite usisno crevo (prečnik najmanje 3/4") sa filterom (pribor) na priključak vode.
 - Maks. visina usisavanja: 0,5 m
- Dok pumpa ne usisa vodu, trebate da:
- ➔ Postavite regulator pritiska/protoka pumpe na maksimum.
 - ➔ Zatvorite ventil za doziranje deterdženta.

⚠ **OPASNOST**

Opasnost od povreda i oštećenja! Nikada nemojte usisavati vodu iz rezervoara sa vodom za piće. Nikada nemojte usisavati tečnosti koje sadrže rastvarače, kao npr. razređivače za lakove, benzin, ulje ili nefiltriranu vodu. Zaptivke na uređaju nisu otporne na hemijske rastvarače. Raspršena magla rastvarača je lako zapaljiva, eksplozivna i otrovna.

- ➔ Ponovno montiranje vrši se obrnutim redosledom.

Napomena: Pazite da se rezervoarom sredstva za negu sistema ne priklješti kabl magnetnog ventila.

Slika 12

Napomena: Nakon što postavite zadnji zid, zahvatite u okno i pritisnite nastavke koji se nalaze na rezervoaru sredstva za negu sistema.

Priključak za struju

- Za priključne vrednosti pogledajte tehničke podatke i tipsku pločicu.
- Priključivanje na električnu mrežu mora obaviti elektroinstalater u skladu sa IEC 60364-1.

⚠ OPASNOST

Opasnost od strujnog udara!

- Neodgovarajući električni produžni kablovi mogu biti opasni. Na otvorenom koristite samo za tu namenu odobrene i na odgovarajući način označene električne produžne kablove dovoljno velikog poprečnog preseka.
- Produžne kablove uvek odvit u potpunosti.
- Utikač i spojnica primenjenog produžnog kabela moraju biti vodonepropusni.

PAŽNJA

Ne sme se prekoračiti maksimalno dozvoljena impedancija mreže na mestu električnog priključka (vidi tehničke podatke). U slučaju nejasnoća po pitanju impedancije mreže na mestu priključka obratite se lokalnoj elektrodistribuciji.

Rukovanje

⚠ OPASNOST

Opasnost od eksplozije! Nemojte raspršivati zapaljive tečnosti.

⚠ OPASNOST

Opasnost od povreda! Nikada nemojte koristiti uređaj bez montirane cevi za prskanje. Pre svake upotrebe proverite pričvršćenost cevi za prskanje. Zavrtni spojevi cevi za prskanje moraju biti dobro zategnuti.

⚠ OPASNOST

Opasnost od povreda! Prilikom radova držati ručnu prskalicu i cev za prskanje sa obe ruke.

⚠ OPASNOST

Opasnost od povreda! Okidačka poluga i sigurnosna poluga ne smeju da se uklješte tokom rada.

⚠ OPASNOST

Opasnost od povreda! U slučaju neispravne sigurnosne poluge, obratiti se servisnoj službi.

PAŽNJA

Opasnost od oštećenja! Uređaj se nikada ne sme koristiti ako je rezervoar za gorivo prazan. U suprotnom može doći do oštećenja pumpe za gorivo.

Otvaranje/zatvaranje ručne prskalice

- Otvoriti ručnu prskalicu: aktivirati sigurnosnu polugu i okidačku polugu.
- Zatvoriti ručnu prskalicu: pustiti sigurnosnu polugu i okidačku polugu.

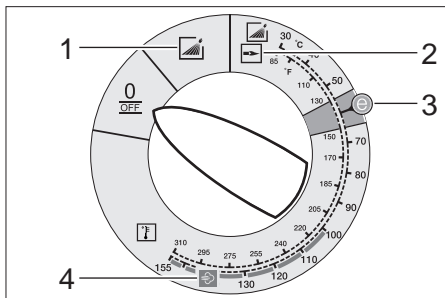
Zamena mlaznice

⚠ OPASNOST

Opasnost od povreda! Pre zamene mlaznica isključiti uređaj i aktivirati ručnu prskalicu sve dok se iz uređaja u potpunosti ne ispusti pritisak.

- Osigurati sigurnosnu polugu, u tu svrhu sigurnosnu blokadu gurnuti prema napred.
- Zameniti mlaznicu.

Režimi rada



0/OFF = Isklj.

- 1 Rad sa hladnom vodom
- 2 Rad sa vrućom vodom
- 3 Ekonomični način rada (vruća voda do maks. 60 °C)
- 4 Rad sa parom

Uključivanje uređaja

- Postavite prekidač uređaja na željeni režim rada.

Indikator spremnosti za rad svetli.

Uređaj se nakratko startuje i isključuje, čim je dostignut radni pritisak.

Napomena: Ukoliko pri radu zasvetli indikator koji pokazuje smer obrtanja, odmah isključite uređaj i otklonite smetnju, vidi pog. "Otklanjanje smetnji".

- Otkočiti sigurnosnu polugu, u tu svrhu sigurnosnu blokadu gurnuti prema nazad.

Aktiviranjem ručnog pištolja za prskanje uređaj se ponovo uključuje.

Napomena: Ukoliko iz mlaznice visokog pritiska ne izlazi voda, isпустite vazduh iz pumpe. Vidi poglavlje "Otklanjanje smetnji", "Uređaj ne uspostavlja pritisak".

Podešavanje temperature čišćenja

- Postavite prekidač uređaja na željenu temperaturu.

30 °C do 98 °C:

- Čišćenje vrućom vodom.

100°C do 150°C:

- Čišćenje parom.



- Mlaznicu visokog pritiska (plemeniti čelik) zamenite mlaznicom za paru (mesing) (vidi pod "Rad sa parom").

Podešavanje radnog pritiska i protoka

Regulacija pritiska/protoka pumpe

- Okrenite regulaciono vreteno u smeru kazaljke sata: radni pritisak se povećava (MAX).
- Okrenite regulaciono vreteno suprotno smeru kazaljke sata: radni pritisak se smanjuje (MIN).

Regulacija pritiska/protoka na ručnoj prskalici

- Prekidač uređaja podesite na max. 98 °C.
- Radni pritisak podesiti na maksimalnu vrednost na regulatoru pritiska/količine jedinice pumpe.
- Radni pritisak i protok možete (kontinualno) podešavati okretanjem odgovarajućeg regulatora na ručnoj prskalici (+/-).

⚠ **OPASNOST**

Opasnost od povreda! Prilikom podešavanja regulatora pritiska/količine voditi računa o tome da se zavrtni spoj cevi za prskanje ne otpusti.

Napomena: Ako je planiran dugoročni rad sa smanjenim pritiskom, podesiti pritisak na regulatoru pritiska/količine jedinice pumpe.

Rad sa deterđžentom

- Radi očuvanja čovekove okoline deterđžente treba koristiti štedljivo.
 - Deterđžent mora biti prikladan za površinu koja se čisti.
- Uz pomoć ventila za doziranje deterđženta podesite koncentraciju deterđženta prema navodima proizvođača.

Napomena: Orijentacione vrednosti na komandnom polju pri maksimalnom radnom pritisku.

Napomena: Ako treba usisati deterđžent iz spoljašnjeg rezervoara, sprovedite crevo za usisavanje deterđženta kroz otvore prema napolje.

Čišćenje

- Pritisak/temperaturu i koncentraciju deterđženta podesite zavisno od površine koju treba očistiti.

Napomena: Mlaz pod visokim pritiskom prvo treba usmeriti sa veće udaljenosti na predmet koji se čisti, kako bi se izbegla oštećenja usled previsokog pritiska.

Preporučena metoda čišćenja

- Smekšavanje prljavštine:
- Deterđžent štedljivo poprskajte i pustite da deluje 1 do 5 minuta, a da se pritom ne osuši.
- Otklanjanje prljavštine:
- Smekšalu prljavštinu isperite mlazom pod visokim pritiskom.

Rad sa hladnom vodom

Uklanjanje lagane prljavštine i ispiranje npr.: baštenski uređaji, terase, alati itd.

- Podesite radni pritisak prema potrebi.

Ekonomični način rada

Uređaj radi na najekonomičnijim temperaturama (maks. 60 °C).

Rad sa vrućom vodom / parom

Preporučujemo sledeće temperature čišćenja:

- Blaga zaprljanost
30-50 °C
- Prljavština koja sadrži proteine, npe. u industriji hrane
max. 60 °C
- Čišćenje automobila, čišćenje mašina
60-90 °C
- Dekonzervacija, prljavština sa velikim sadržajem masti
100-110 °C
- Otapanje dodatnih materija, delimično čišćenje fasada
do 140 °C

Rad sa vrućom vodom

⚠ **OPASNOST**

Opasnost od opekotina!

- ➔ Postavite prekidač uređaja na željenu temperaturu.

Rad sa parom

⚠ **OPASNOST**

Opasnost od opekotina! Kod radnih temperatura iznad 98 °C radni pritisak ne sme da prekorači 3,2 MPa (32 bar).

Stoga obavezno moraju da budu ispunjene sledeće mere:



- ➔ Mlaznicu visokog pritiska od plemenitog čelika zamenite mesinganom mlaznicom za paru (za kataloški br. vidi pod "Tehnički podaci").
- ➔ Regulator pritiska/protoka na ručnom pištolju za prskanje otvorite sasvim do kraja u pravcu +.
- ➔ Radni pritisak podesiti na minimalnu vrednost na regulatoru pritiska/količine jedinice pumpe.
- ➔ Prekidač uređaja podesite na min. 100 °C.

Prekid rada

- ➔ Osigurati sigurnosnu polugu, u tu svrhu sigurnosnu blokadu gurnuti prema napred.

Nakon rada sa deterdžentom

- ➔ Ventil za doziranje deterdženta postavite na "0".
- ➔ Prekidač uređaja postavite na stepen 1 (rad sa hladnom vodom).
- ➔ Uređaj isperite u trajanju od najmanje 1 minuta uz otvorenu ručnu prskalicu.

Isključivanje uređaja

⚠ **OPASNOST**

Opasnost od opekotina vrelom vodom! Posle rada sa vrućom vodom ili parom, uređaj mora raditi najmanje dva minuta sa hladnom vodom uz otvoren pištolj za prskanje, kako bi se ohladio.

- ➔ Zatvorite dovod vode.
- ➔ Otvorite ručnu prskalicu.
- ➔ Pumpu uključiti na prekidaču uređaja i ostaviti da radi 5-10 sekundi.
- ➔ Zatvorite ručnu prskalicu.
- ➔ Prekidač uređaja prebacite na "0/OFF".
- ➔ Suvim rukama izvucite utikač iz utičnice za struju.
- ➔ Uklonite priključak za vodu.
- ➔ Pritiskajte ručnu prskalicu sve dok se iz uređaj u potpunosti ne ispusti pritisak.
- ➔ Osigurati sigurnosnu polugu, u tu svrhu sigurnosnu blokadu gurnuti prema napred.

Skladištenje uređaja

- ➔ Cev za prskanje postavite na poklopac uređaja.
 - ➔ Namotajte crevo visokog pritiska i električni kabl pa ih obesite na nosače.
- Uređaj sa dobošem za namotavanje creva:
- ➔ Crevo visokog pritiska pre namotavanja postavite ispruženo.
 - ➔ Ručnu kurbu okrećite u pravcu kretanja kazaljke na satu (u pravcu strelice).

Napomena: Nemojte presavijati visokopritisno crevo i električni kabl.

Zaštita od smrzavanja

PAŽNJA

Opasnost od oštećenja! Mraz može da uništi uređaj iz kojeg nije u potpunosti ispuštena voda.

→ Uređaj odložite na mesto zaštićeno od mraza.

Ako je uređaj priključen na kamin, obratite pažnju na sledeće:

PAŽNJA

Opasnost od oštećenja usled hladnog vazduha koji prodire kroz kamin.

→ Na spoljnim temperaturama ispod 0 °C uređaj odvojiti od dimne cevi.

Ukoliko skladištenje na mestu zaštićenom od mraza nije moguće, onda uređaj pripremite za duže mirovanje.

Stavljanje uređaja van pogona

Pri dugotrajnijim pauzama u radu ili ako nije moguće skladištenje na mestu zaštićenom od mraza:

- Ispraznite rezervoar za deterđent.
- Ispustite vodu.
- Isperite uređaj antifrizom.

Ispuštanje vode

- Odvijte crevo za dovod vode i crevo visokog pritiska.
- Odvijte crevo za dovod na dnu kotla i ispuštite sadržaj iz spirale grejača.
- Pustite da uređaj radi najviše 1 minut dok se pumpa i vodovi ne isprazne.

Ispiranje uređaja antifrizom

Napomena: Pridržavajte se propisa za rukovanje proizvođača antifrizu.

- U rezervoar sa plovkom sipajte uobičajeni antifriz koji se može naći u prodaji.
- Uređaj (bez gorionika) uključiti, dok ceo uređaj ne bude ispran.

Time se postiže izvesna zaštita od korozije.

Skladištenje

⚠ OPREZ

Opasnost od povreda i oštećenja! Pri skladištenju imajte u vidu težinu uređaja.

Transport

Slika 13

PAŽNJA

Opasnost od oštećenja! Kod utovara uređaja pomoću viljuškara, obratiti pažnju na sliku.

PAŽNJA

Okidačku polugu tokom transporta zaštititi od oštećenja.

⚠ OPREZ

Opasnost od povreda i oštećenja! Prilikom transporta pazite na težinu uređaja.

- Prilikom transporta vozilima osigurajte uređaj od klizanja i nakretanja u skladu sa odgovarajućim važećim propisima.

Nega i održavanje

⚠ OPASNOST

Opasnost od povreda usled nehotičnog pokretanja uređaja i strujnog udara. Pre svih radova na uređaju, uređaj isključiti i izvući strujni utikač iz utičnice.

- Zatvorite dovod vode.
- Otvorite ručnu prskalicu.
- Pumpu uključiti na prekidaču uređaja i ostaviti da radi 5-10 sekundi.
- Zatvorite ručnu prskalicu.
- Prekidač uređaja prebacite na "0/OFF".
- Suvim rukama izvucite utikač iz utičnice za struju.
- Uklonite priključak za vodu.
- Pritiskajte ručnu prskalicu sve dok se iz uređaj u potpunosti ne ispusti pritisak.
- Osigurati sigurnosnu polugu, u tu svrhu sigurnosnu blokadu gurnuti prema napred.
- Ostavite uređaj da se ohladi.

O sprovođenju redovnog sigurnosnog ispitivanja odnosno o sklapanju ugovora o održavanju obavestite Vas Vaš stručni prodavac Kärcher uređaja.

Intervali održavanja

Sedmično

- Očistite mrežicu u priključku za vodu.
- Očistite fini filter.
- Očistite filter za gorivo.
- Proverite nivo ulja.

PAŽNJA

Opasnost od oštećenja! Ukoliko je ulje beličasto, obavestite o tome bez odlaganja Kärcherovu servisnu službu.

Mesečno

- Očistite mrežicu u delu za zaštitu kod nedostatka vode.
- Očistite filter na crevu za usisavanje deterdženta.

Svakih 500 sati rada, najmanje jednom godišnje

- Zamenite ulje.
- Servisnoj službi prepustite uređaj radi servisiranja.

Najmanje svakih 5 godina

- Pritisak ispitujte u skladu sa specifikacijama proizvođača.

Radovi na održavanju

Očistite mrežicu u priključku za vodu

- Skinite mrežicu.
- Operite je u vodi i vratite nazad.

Čišćenje finog filtera

- Ispustite pritisak iz uređaja.
- Odvijte fini filter na vrhu pumpe.
- Demontirajte fini filter i izvadite filterski uložak.
- Filterski uložak operite u čistoj vodi ili očistite komprimovanim vazduhom.
- Sastavite uređaj obrnutim redosledom.

Čišćenje filtera za gorivo

- Istresite filter za gorivo. Pritom gorivo ne sme dospeti u životnu sredinu.

Čišćenje mrežice u delu za zaštitu kod nedostatka vode

- Izvadite pričvrсну stezaljku pa izvucite crevo (sistem blagog parenja) detektora nedostatka vode.
- Izvadite mrežicu.

Napomena: Po potrebi uvijte zavrtanj M8 oko 5 mm i tako izvadite mrežicu.

- Mrežicu operite u vodi.
- Ugurajte mrežicu.
- Crevni priključak ugurajte do kraja u detektor nedostatka vode i fiksirajte pričvrсном stezaljkom.

Čišćenje filtera na crevu za usisavanje deterdženta

- Izvucite nastavak za usisavanje deterdženta.
- Operite filter vodom i vratite nazad.

Zamena ulja

- Pripremite prihvatnu posudu za otprilike 1 litar ulja.
- Odrvните zavrtanj za ispuštanje.

Staro ulje bacite u skladu sa propisima o očuvanju čovekove okoline ili ga predajte na sabirnom mestu.

- POnovo zategните zavrtnja za ispuštanje ulja.
- Ulje polako napunite do oznake "MAX".

Napomena: Pobrinite se za neometano ispuštanje mehurića vazduha.

Za vrstu ulja i količinu punjenja pogledajte tehničke podatke.

Otklanjanje smetnji

⚠ OPASNOST

Opasnost od povreda usled nehotičnog pokretanja uređaja i strujnog udara. Pre svih radova na uređaju, uređaj isključiti i izvući strujni utikač iz utičnice.

Indikator za pokazivanje smera obrtanja treperi (samo 3-fazni uređaji)

Slika 14

- Zamenite polove na utikaču uređaja.

Kontrolna lampica spremnosti za rad se gasi

- Nema napona električne mreže, vidi pod "Uređaj ne radi".

Indikator servisa

Indikator servisa svetli

- Nedostatak ulja
- Dopunite ulje.

1x treperi

- Nedostatak vode
- Proverite priključak vode i dovodne vodove.
- Curenje u sistemu visokog pritiska
- Proverite sistem visokog pritiska i priključke na zaptivanje

2x treperi

- Postoji greška u dovodu napona ili je potrošnja struje motora prevelika.
- Proverite priključak na električnu mrežu i osigurače.
- Obavestite servisnu službu.

3x treperi

- Motor je preopterećen/pregrejan
- Prekidač uređaja prebacite na "0/OFF".
- Ostavite uređaj da se ohladi.
- Uključite uređaj.
- Smetnja se ponavlja.
- Obavestite servisnu službu.

4x treperi

- Aktivirao se ograničivač temperature izduvnog gasa.
- Prekidač uređaja prebacite na "0/OFF".
- Ostavite uređaj da se ohladi.
- Uključite uređaj.
- Smetnja se ponavlja.
- Obavestite servisnu službu.

treperi 5 puta

- Reed-prekidač u delu za detekciju nedostatka vode je slepljen ili se magnetni klip zaglavio.
- Obavestite servisnu službu.

treperi 6 puta

- Detektor plamena je isključio gorionik.
- Obavestite servisnu službu.

Indikator goriva svetli

- Rezervoar za gorivo je prazan.
- Ulijte gorivo.

Indikator sredstva za negu sistema svetli

- Boca sa sredstvom za negu sistema je prazna.
- Zamenite bocu sa sredstvom za negu sistema.

Svetli kontrolna lampica deterdženta

- Rezervoar za deterdžent je prazan.
- Sipajte deterdžent.

Uređaj ne radi

- Nema napona
- Proverite priključak/kablove za struju.

Uređaj ne uspostavlja pritisak

- Vazduh u sistemu
- Isпустite vazduh iz pumpe:
- Ventil za doziranje deterdženta postavite na "0".
- Uz otvoren pištolj više puta uključite i isključite uređaj prekidačem uređaja.
- Odvrćite i zavrćite regulator pritiska/ protoka pumpe dok je ručna prskalica otvorena.

Napomena: Skidanjem visokopritisnog creva sa priključka visokog pritiska ubrzava se postupak ispuštanja vazduha.

- Ako je rezervoar za deterdžent prazan, dopunite ga.
- Proverite priključke i vodove.
- Pritisak je podešen na MIN
- Postavite pritisak na MAX.
- Mrežica u priključku za vodu je zaprljana
- Očistite mrežicu.
- Proverite fini filter, po potrebi ga zamenite novim.
- Količina dotoka vode je premala
- Proverite dotočnu količinu vode (pogledajte tehničke podatke).

Uređaj propušta, voda kaplje na dnu uređaja

- Pumpa propušta

Napomena: Dozvoljene su 3 kapi u minuti.

- ➔ Ukoliko uređaj mnogo propušta, predajte ga servisnoj službi na ispitivanje.

Uređaj se stalno uključuje i isključuje kada je pištolj za prskanje zatvoren

- Curenje u sistemu visokog pritiska
- ➔ Proverite sistem visokog pritiska i priključke na zaptivanje

Uređaj ne usisava deterdžent

- ➔ Pustite uređaj da radi sa otvorenim ventilom za doziranje deterdženta i zatvorenim dotokom vode, do rezervoar sa plovkom ne bude isisan na prazno a pritisak ne padne na „0“.

- ➔ Ponovo otvorite dovod vode.

Ako pumpa i dalje ne usisava deterdžent, uzrok može da leži u:

- Filter u crevu za usisavanje deterdženta je zaprljan
- ➔ Očistite filter.
- Povratni ventil je zalepljen
- ➔ Skinite crevo za deterdžent pa tupim predmetom odvojite povratni ventil.

Gorionik se ne pali

- Rezervoar za gorivo je prazan.
- ➔ Ulijte gorivo.
- Nedostatak vode
- ➔ Proverite priključak vode i dovodne vodove.
- ➔ Očistite mrežicu u delu za zaštitu kod nedostatka vode.
- Filter za gorivo je zaprljan
- ➔ Zamenite filter za gorivo.
- Nema varnice za paljenje
- ➔ Ako se pri radu kroz kontrolno okno ne vidi varnica za paljenje, predajte uređaj servisnoj službi na ispitivanje.

Pri radu sa vrućom vodom ne dostiže se podešena temperatura

- Previsok radni pritisak/protok
- ➔ Smanjite radni pritisak/protok odgovarajućim regulatorom na pumpi.
- Spiralni grejač je čađav
- ➔ Uređaj predajte servisnoj službi radi ulanjanja čađi.

Servisna služba

Ako se smetnja ne da otkloniti, servisna služba mora ispitati uređaj.

Garancija

U svakoj zemlji važe garantni uslovi koje je izdala naša nadležna distributivna organizacija. Eventualne smetnje na uređaju za vreme trajanja garancije uklanjamo besplatno, ukoliko je uzrok greška u materijalu ili proizvodnji. U slučaju koji podleže garanciji obratite se sa potvrdom o kupovini Vašem prodavcu ili najbližoj ovlašćenoj servisnoj službi.

Pribor i rezervni delovi

Napomena: Ako je uređaj priključen na kamin ili nije vidljiv, preporučujemo ugradnju detektora plamena (opcija). Koristite samo originalni pribor i originalne rezervne delove, oni pružaju garanciju za bezbedan i nesmetan rad uređaja. Informacije o priboru i rezervnim delovima možete pronaći na www.kaercher.com.

Izjava o usklađenosti sa propisima EU

Ovim izjavljujemo da ovde opisana mašina po svojoj koncepciji i načinu izrade, sa svim njenim modelima koje smo izneli na tržište, odgovara osnovnim zahtevima dole navedenih propisa Evropske Zajednice o sigurnosti i zdravstvenoj zaštiti. Ova izjava prestaje da važi ako se bez naše saglasnosti na mašini izvedu bilo kakve promene.

Proizvod: Uređaj za čišćenje pod visokim pritiskom

Tip: 1.169-xxx

Tip: 1.170-xxx

Tip: 1.173-xxx

Tip: 1.174-xxx

Odgovarajuće EU-direktive:

2014/68/EU

2006/42/EZ (+2009/127/EZ)

2014/30/EU

2000/14/EZ

Kategorija sklopa

II

Postupak dokazivanja saglasnosti sa standardima EZ

Modul H

Zavijena grejna cev

Ocena saglasnosti sa standardima EZ Modul H

Sigurnosni ventil

Ocena saglasnosti sa standardima EZ čl. 4 st. 3

Upravljački blok

Ocena saglasnosti sa standardima EZ Modul H

Raznorazne cevi

Ocena saglasnosti sa standardima EZ čl. 4 st. 3

Primenjene usklađene norme:

EN 60335-1

EN 60335-2-79

EN 55014-1: 2006+A1: 2009+A2: 2011

EN 55014-2: 2015

EN 61000-3-2: 2014

EN 62233: 2008

HDS 7/16, HDS 8/18-4, HDS 9/17-4:

EN 61000-3-3: 2013

HDS 6/10, HDS 6/12, HDS 6/14, HDS 6/14-4, HDS 8/17:

EN 61000-3-11: 2000

Naziv imenovanog mesta:

Za 2014/68/EU

TÜV Rheinland Industrie Service GmbH
Am Grauen Stein
51105 Köln

Oznaka 0035

Primenjeni postupak ocenjivanja usklađenosti:

2000/14/EZ: Prilog V

Nivo jačine zvuka dB(A)

HDS 6/10

Izmerena: 91

Zagarantovana: 94

HDS 6/12

Izmerena: 91

Zagarantovana: 94

HDS 6/14

Izmerena: 91

Zagarantovana: 94

HDS 6/14-4

Izmerena: 88

Zagarantovana: 91

HDS 7/16

Izmerena: 92

Zagarantovana: 95

HDS 8/17

Izmerena: 93

Zagarantovana: 96

HDS 8/18-4

Izmerena: 87

Zagarantovana: 90

HDS 9/17-4

Izmerena: 88

Zagarantovana: 91

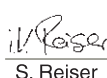
5.957-989

Potpisnici rade po nalogu i sa ovlašćenjem posloводства.



H. Jenner

CEO



S. Reiser

Head of Approbation

Opunomoćeni za izradu dokumentacije:
S. Reiser

Alfred Kärcher GmbH & Co. KG

Alfred-Kärcher-Str. 28 - 40

71364 Winnenden (Germany)

Tel.: +49 7195 14-0

Faks: +49 7195 14-2212

Winnenden, 2016/01/01

Tehnički podaci

		HDS 6/10	HDS 6/12	HDS 6/14
Priključak na električnu mrežu				
Napon	V	100	230-240	230
Vrsta struje	Hz	1~ 50	1~ 50	1~ 50
Priključna snaga	kW	2,9	3,0	3,6
Osigurač (inertni)	A	30	13	16
Stepen zaštite	--	IPX5	IPX5	IPX5
Klasa zaštite	--	I	I	I
Maksimalno dozvoljena impedancija	Ohm	0.3710	0.3710	0.3710
Priključak za vodu				
Dovodna temperatura (maks.)	°C	30	30	30
Dovodni protok (min.)	l/h (l/min)	800 (13,3)	800 (13,3)	800 (13,3)
Visina usisavanja iz otvorenih posuda (20°C)	m	0,5	0,5	0,5
Dovodni pritisak (maks.)	MPa (bar)	1 (10)	1 (10)	1 (10)
Podaci o snazi				
Količina protoka vode	l/h (l/min)	240-560 (4-9,3)	240-560 (4-9,3)	240-560 (4-9,3)
Radni pritisak vode (sa standardnom mlaznicom)	MPa (bar)	3-10 (30-100)	3-12 (30-120)	3-14 (30-140)
Maks. radni nadpritisak (sigurnosni ventil)	MPa (bar)	12 (120)	15 (150)	17 (170)
Količina protoka kod rada sa parom	l/h (l/min)	240-290 (4-4,8)	240-290 (4-4,8)	240-290 (4-4,8)
Max. radni pritisak kod rada sa parom (sa mlaznicom za paru)	MPa (bar)	3,2 (32)	3,2 (32)	3,2 (32)
Mlaznica za paru deo br.	--	2.114-000.0	2.114-000.0	2.114-000.0
Maksimalna radna temperatura	°C	98	98	98
Radna temperatura kod rada na paru	°C	155	155	155
Usisavanje deterđenta	l/h (l/min)	0-33,6 (0-0,56)	0-33,6 (0-0,56)	0-33,6 (0-0,56)
Snaga gorionika	kW	43	43	43
Maksimalna potrošnja mazuta	kg/h	3,5	3,5	3,5
Povratna udarna sila ručne prskalice (maks.)	N	21,8	25,6	25,6
Veličina mlaznice kod standardne mlaznice	--	043	042	036
Izračunate vrednosti prema EN 60335-2-79				
Emisija buke				
Nivo zvučnog pritiska L_{pA}	dB(A)	76	76	76
Nepouzdanost K_{pA}	dB(A)	3	3	3
Nivo zvučne snage L_{WA} + nepouzdanost K_{WA}	dB(A)	94	94	94
Vrednost vibracije na ruci				
Ručna prskalica	m/s ²	2,7	2,7	2,7
Cev za prskanje	m/s ²	5,4	5,4	5,4
Nepouzdanost K	m/s ²	0,3	0,3	0,3
Radni mediji				
Gorivo	--	Ložno ulje EL ili dizel	Ložno ulje EL ili dizel	Ložno ulje EL ili dizel
Količina ulja	l	0,3	0,3	0,3
Vrsta ulja	--	0W40	0W40	0W40
Dimenzije i težine				
Dužina x širina x visina	mm	1060 x 650 x 920	1060 x 650 x 920	1060 x 650 x 920
Tipična radna težina, C	kg	108,1	108,1	108,1
Tipična radna težina, CX	kg	--	--	111
Rezervoar za gorivo	l	15,5	15,5	15,5
Rezervoar za deterđent	l	15,5	15,5	15,5

		HDS 6/14-4	HDS 7/16	HDS 7/16
Priključak na električnu mrežu				
Napon	V	230	400	230
Vrsta struje	Hz	1~ 50	3~ 50	3~ 50
Priključna snaga	kW	3,6	4,7	4,7
Osigurač (inertni)	A	16	16	16
Stepen zaštite	--	IPX5	IPX5	IPX5
Klasa zaštite	--	I	I	I
Maksimalno dozvoljena impedancija	Ohm	0.3617	--	--
Priključak za vodu				
Dovodna temperatura (maks.)	°C	30	30	30
Dovodni protok (min.)	l/h (l/min)	800 (13,3)	900 (15)	900 (15)
Visina usisavanja iz otvorenih posuda (20°C)	m	0,5	0,5	0,5
Dovodni pritisak (maks.)	MPa (bar)	1 (10)	1 (10)	1 (10)
Podaci o snazi				
Količina protoka vode	l/h (l/min)	240-560 (4-9,3)	270-660 (4,5-11)	270-660 (4,5-11)
Radni pritisak vode (sa standardnom mlaznicom)	MPa (bar)	3-14 (30-140)	3-16 (30-160)	3-16 (30-160)
Maks. radni nadpritisak (sigurnosni ventil)	MPa (bar)	17 (170)	19,5 (195)	19,5 (195)
Količina protoka kod rada sa parom	l/h (l/min)	240-290 (4-4,8)	270-305 (4,5-5,1)	270-305 (4,5-5,1)
Max. radni pritisak kod rada sa parom (sa mlaznicom za paru)	MPa (bar)	3,2 (32)	3,2 (32)	3,2 (32)
Mlaznica za paru deo br.	--	2.114-000.0	2.114-001.0	2.114-001.0
Maksimalna radna temperatura	°C	98	98	98
Radna temperatura kod rada na paru	°C	155	155	155
Usisavanje deterdženta	l/h (l/min)	0-33,6 (0-0,56)	0-39,6 (0-0,66)	0-39,6 (0-0,66)
Snaga gorionika	kW	43	51	51
Maksimalna potrošnja mazuta	kg/h	3,5	4,1	4,1
Povratna udarna sila ručne prskalice (maks.)	N	25,6	32,4	32,4
Veličina mlaznice kod standardne mlaznice	--	035	040	040
Izračunate vrednosti prema EN 60335-2-79				
Emisija buke				
Nivo zvučnog pritiska L _{pA}	dB(A)	73	77	77
Nepouzdanost K _{pA}	dB(A)	3	3	3
Nivo zvučne snage L _{WA} + nepouzdanost K _{WA}	dB(A)	91	95	95
Vrednost vibracije na ruci				
Ručna prskalice	m/s ²	7,4	2,6	2,6
Cev za prskanje	m/s ²	5,3	4,2	4,2
Nepouzdanost K	m/s ²	0,3	0,3	0,3
Radni mediji				
Gorivo	--	Ložno ulje EL ili dizel	Ložno ulje EL ili dizel	Ložno ulje EL ili dizel
Količina ulja	l	0,7	0,3	0,3
Vrsta ulja	--	0W40	SAE 90	SAE 90
Dimenzije i težine				
Dužina x širina x visina	mm	1060 x 650 x 920	1060 x 650 x 920	1060 x 650 x 920
Tipična radna težina, C	kg	118,6	118,1	118,1
Tipična radna težina, CX	kg	121,5	121	121
Rezervoar za gorivo	l	15,5	15,5	15,5
Rezervoar za deterdžent	l	15,5	15,5	15,5

		HDS 8/17		HDS 8/18-4		HDS 9/17-4
Priključak na električnu mrežu						
Napon	V	400	230	400	230	400
Vrsta struje	Hz	3~ 50	3~ 50	3~ 50	3~ 50	3~ 50
Priključna snaga	kW	5,7	5,7	6,0	6,0	6,5
Osigurač (inertni)	A	16	16	16	16	16
Stepen zaštite	--	IPX5	IPX5	IPX5	IPX5	IPX5
Klasa zaštite	--	I	I	I	I	I
Maksimalno dozvoljena impedancija	Ohm	0.2638		--		--
Priključak za vodu						
Dovodna temperatura (maks.)	°C	30		30		30
Dovodni protok (min.)	l/h (l/min)	1000 (16,7)		1000 (16,7)		1100 (18,3)
Visina usisavanja iz otvorenih posuda (20°C)	m	0,5		0,5		0,5
Dovodni pritisak (maks.)	MPa (bar)	1 (10)		1 (10)		1 (10)
Podaci o snazi						
Količina protoka vode	l/h (l/min)	290-760 (4,8-12,7)		300-800 (5-13,3)		350-900 (5,8-15)
Radni pritisak vode (sa standardnom mlaznicom)	MPa (bar)	3-17 (30-170)		3-18 (30-180)		3-17 (30-170)
Maks. radni nadpritisak (sigurnosni ventil)	MPa (bar)	20,5 (205)		21,5 (215)		20,5 (205)
Količina protoka kod rada sa parom	l/h (l/min)	290-340 (4,8-5,7)		300-350 (5-5,8)		350-400 (5,8-6,7)
Max. radni pritisak kod rada sa parom (sa mlaznicom za paru)	MPa (bar)	3,2 (32)		3,2 (32)		3,2 (32)
Mlaznica za paru deo br.	--	2.114-002.0		2.114-002.0		2.114-004.0
Maksimalna radna temperatura	°C	98		98		98
Radna temperatura kod rada na paru	°C	155		155		155
Usisavanje deterdženta	l/h (l/min)	0-45,6 (0-0,76)		0-48 (0-0,8)		0-54 (0-0,9)
Snaga gorionika	kW	58		61		69
Maksimalna potrošnja mazuta	kg/h	4,7		5,0		5,6
Povratna udarna sila ručne prskalice (maks.)	N	39,8		41,4		45,7
Veličina mlaznice kod standardne mlaznice	--	045		043		054
Izračunate vrednosti prema EN 60335-2-79						
Emisija buke						
Nivo zvučnog pritiska L _{pA}	dB(A)	79		73		74
Nepouzdanost K _{pA}	dB(A)	3		3		3
Nivo zvučne snage L _{WA} + nepouzdanost K _{WA}	dB(A)	96		90		91
Vrednost vibracije na ruci						
Ručna prskalica	m/s ²	2,0		3,4		3,6
Cev za prskanje	m/s ²	2,7		3,4		2,3
Nepouzdanost K	m/s ²	0,3		0,3		0,3
Radni mediji						
Gorivo	--	Ložno ulje EL ili dizel		Ložno ulje EL ili dizel		Ložno ulje EL ili dizel
Količina ulja	l	0,3		0,7		0,7
Vrsta ulja	--	SAE 90		SAE 90		SAE 90
Dimenzije i težine						
Dužina x širina x visina	mm	1060 x 650 x 920		1060 x 650 x 920		1060 x 650 x 920
Tipična radna težina, C	kg	121,1		126,1		131,4
Tipična radna težina, CX	kg	124		129		134,3
Rezervoar za gorivo	l	15,5		15,5		15,5
Rezervoar za deterdžent	l	15,5		15,5		15,5

Redovna ispitivanja

Napomena: Poštujte preporuke o intervalima ispitivanja u skladu sa odgovarajućim nacionalnim odredbama države u kojoj se uređaj koristi.

Ispitivanje sproveo:	Spoljašnje ispitivanje	Unutrašnje ispitivanje	Ispitivanje čvrstine
Ime i prezime	Potpis stručnog lica / datum	Potpis stručnog lica / datum	Potpis stručnog lica / datum
Ime i prezime	Potpis stručnog lica / datum	Potpis stručnog lica / datum	Potpis stručnog lica / datum
Ime i prezime	Potpis stručnog lica / datum	Potpis stručnog lica / datum	Potpis stručnog lica / datum
Ime i prezime	Potpis stručnog lica / datum	Potpis stručnog lica / datum	Potpis stručnog lica / datum
Ime i prezime	Potpis stručnog lica / datum	Potpis stručnog lica / datum	Potpis stručnog lica / datum
Ime i prezime	Potpis stručnog lica / datum	Potpis stručnog lica / datum	Potpis stručnog lica / datum



Преди първото използване на
Вашия уред прочетете това

оригинално инструкцията за работа,
действайте според него и го запазете за
по-късно използване или за следващия
притежател.

- Преди първото пускане в експлоатация непременно прочетете Упътването за експлоатация № 5.951-949.0!
- При транспортни дефекти незабавно информирайте търговеца.
- Съдържанието на опаковката да се провери при разопаковане. Вижте обема на доставка на фиг. 1

Съдържание

Опазване на околната среда	BG	1
Степени на опасност	BG	1
Преглед	BG	2
Символи на уреда	BG	3
Употреба по предназначение	BG	3
Указания за безопасност . . .	BG	3
Предпазни приспособления .	BG	4
Пускане в експлоатация	BG	4
Обслужване	BG	7
Съхранение	BG	11
Транспорт	BG	11
Грижи и поддръжка	BG	11
Помощ при неизправности . .	BG	13
Гаранция	BG	15
Принадлежности и резервни части	BG	15
ЕС Декларация за съответствие	BG	16
Технически данни	BG	17
Повторни проверки	BG	20

Опазване на околната среда



Опаковъчните материали могат да се рециклират. Моля не хвърляйте опаковките при домашните отпадъци, а ги предайте на вторични суровини с цел повторна употреба.



Старите уреди съдържат ценни материали, подлежащи на рециклиране, които могат да бъдат употребени повторно. Батерии, масла и подобни на тях не бива да попадат в околната среда. Поради това моля отстранявайте старите уреди, използвайки подходящи за целта системи за събиране.

Моля не допускайте в околната среда да попадат моторно масло, нафта, дизел и бензин. Моля пазете почвата и отстранявайте старите масла опазвайки околната среда.

Указания за съставките (REACH)

Актуална информация за съставките ще намерите на:

www.kaercher.com/REACH

Степени на опасност

⚠ **ОПАСНОСТ**

Указание за непосредствено грозяща опасност, която води до тежки телесни наранявания или до смърт.

⚠ **ПРЕДУПРЕЖДЕНИЕ**

Указание за възможна опасна ситуация, която може да доведе до тежки телесни наранявания или до смърт.

⚠ **ПРЕДПАЗЛИВОСТ**

Указание за възможна опасна ситуация, която може да доведе до леки наранявания.

ВНИМАНИЕ

Указание за възможна опасна ситуация, която може да доведе до материални щети.

Преглед

Елементи на уреда

Фигура 1

- 1 Държач за тръбата за разпръскване
- 2 Манометър
- 3 Гнездо за всмукателния маркуч за почистващ препарат
- 4 Удълбочение за хващане (от двете страни)
- 5 Връзка за вода с цедка
- 6 Комплект извод за вода
- 7 Извод за високо налягане EASY!Lock
- 8 Маркуч за високо налягане EASY!Lock
- 9 Тръба за разпръскване EASY!Lock
- 10 Дюза високо налягане (благородна стомана)
- 11 Дюза за пара (месинг)
- 12 Отвор за пълнене на почистващ препарат
- 13 Водещи колела със застопоряваща спирачка
- 14 Цедка за гориво
- 15 Предпазен лост
- 16 Електрически захранващ кабел
- 17 Лост на спусъка
- 18 Чанта с инструменти (само HDS C)
- 19 Предпазна спирачка на пистолета за ръчно пръскане
- 20 Пистолет за ръчно пръскане EASY!Lock
- 21 Регулиране на налягането/ количеството на пистолета за ръчно пръскане
- 22 Отвор за пълнене с гориво
- 23 Дозиращ вентил почистващо средство
- 24 Обслужващо поле
- 25 Поставка за пистолета за ръчно пръскане
- 26 Съвързващ маркуч на барабана за маркучи (само HDS CX)
- 27 Жлеб за натискане
- 28 Барабан за маркучи (само HDS CX)
- 29 Манивела за барабана за маркучи (само HDS CX)
- 30 Скоба за хващане

- 31 Типова табелка
- 32 Закопчалка на капака
- 33 Място за принадлежности
- 34 Горелката
- 35 Поставка за тръбата за разпръскване
- 36 Капак на уреда
- 37 Поддръжка на системата Advance RM 110/RM 111
- 38 Регулиране на налягането/ количеството на звеното на помпата
- 39 Резервоар за маслото
- 40 Винт за изпускане на масло
- 41 Възвратен клапан на засмукването на почистващото средство
- 42 Маркуч за всмукване на почистващо средство с филтър
- 43 Горивен филтър
- 44 Закрепваща скоба
- 45 Маркуч (система за меко подаване) на предпазителя против липса на вода
- 46 Предпазител против липса на вода
- 47 Цедка в предпазителя против липса на вода
- 48 Фин филтър (вода)
- 49 Съд с поплавок

Обслужващо поле

Фигура 2

- A Ключ на уреда
- 1 Контролна лампа посока на въртене (само 3-фазни уреди)
- 2 Контролна лампа готовност за експлоатация
- 3 Контролна лампа гориво
- 4 Контролна лампа сервиз
- 5 Контролна лампа препарат за почистване
- 6 Контролна лампа поддръжка на системата

Цветно обозначение

- Обслужващите елементи за процеса на обслужване са жълти.
- Обслужващите елементи за поддръжка и сервиз са светлосиви.

Символи на уреда



Силните струи под налягане могат при неправилно ползване да са опасни. Не насочвайте струята към хора, животни, активни електрически уреди или към самия уред.



Опасност поради електрическо напрежение!
Работи по частите на инсталацията се извършват само от електротехници или оторизирани специалисти.



Опасност от изгаряне поради горещи повърхности!



Опасност от отравяне! Не вдишвайте отработените газове.

Употреба по предназначение

Почистване на: машини, превозни средства, строителни конструкции, инструменти, фасади, тераси, градински уреди и т.н.

⚠ ОПАСНОСТ

Опасност от нараняване! При използване на бензиностанции или други опасни области да се спазват съответните разпоредби за безопасност.

Моля съдържащите минерални масла отпадни води да не се оставят да попадат в почвата, водните басейни или канализацията. По тази причина моля миенето на мотори или долните части на пода да се извършва само на подходящи места с маслоуловители.

Изисквания към качествата на водата: ВНИМАНИЕ

Като флуид под високо налягане се позволява използването само на чиста вода. Замърсяванията водят до преждевременно износване или отлагания в уреда и в аксесоарите.

Ако се използва рециклирана вода, не бива да се надвишават следните гранични стойности.

рН-стойност	6,5...9,5
електрическа проводимост *	проводимост чиста вода +1200 µS/cm
утаяващи се вещества **	< 0,5 mg/l
филтриращи се вещества ***	< 50 mg/l
Въглеродороди	< 20 mg/l
Хлорид	< 300 mg/l
Сулфат	< 240 mg/l
калций	< 200 mg/l
Обща твърдост	< 28 °dH < 50 °TH < 500 ppm (mg CaCO ₃ /l)
Желязо	< 0,5 mg/l
Манган	< 0,05 mg/l
Мед	< 2 mg/l
Активен хлор	< 0,3 mg/l
без лоши миризми	
* общ максимум 2000 µS/cm	
** обем на пробата 1 л, време за утаяване 30 мин	
*** без абразивни вещества	

Указания за безопасност

- Да се спазват съответните национални изисквания на законодателя за струйни апарати.
- Да се спазват съответните национални изисквания на законодателя за предпазване от злополуки. Струйните апарати трябва да се проверяват редовно и резултата от проверката да се записва.

- Загряващото приспособление на уреда е горивна инсталация. Горивните инсталации трябва да се проверяват редовно в съответствие с националните изисквания на законодателя.
- Съгласно действащите национални разпоредби този уред за почистване с високо налягане при промишлена употреба трябва първоначално да се пусне в действие от правоспособно лице. KÄRCHER вече е провел това първоначално пускане в експлоатация за Вас и го е документирал. При поискване ще получите тази документация от Вашия партньор на KÄRCHER. Моля при поискване на документация да посочите номера на частите и фабричния номер на уреда.
- Обръщаме Ви внимание на това, че в съответствие с валидните национални разпоредби уредът трябва да бъде проверяван отново от правоспособно лице. Моля обърнете се към Вашия партньор от KÄRCHER.
- По уреда/аксесоарите не трябва да се предприемат промени.

Предпазни приспособления

Предпазните приспособления служат за защита на потребителя и не бива да се спират или да се пренебрегва тяхната функция.

Преливен вентил с два пневматични контакта

- При намаляване на количеството на водата на главата на помпата или със серво притискащо регулиране преливният вентил отваря и една част от водата изтича обратно към смукателната страна на помпата.
- Ако пистолета за ръчно пръскане се затвори, така че цялата вода да изтече обратно към смукателната страна на помпата, пневматичният прекъсвач изключва помпата от преливния вентил.

- Ако пистолета за ръчно пръскане отново се отвори, пневматичният прекъсвач на главата на цилиндъра отново включва помпата.

Преливният вентил е настроен и пломбиран още в завода. Настройка само в сервиза.

Предпазен клапан

- Предпазният клапан отваря, когато преливният вентил респ. пневматичният прекъсвач са дефектни.

Предпазният клапан е настроен и пломбиран още в завода. Настройка само в сервиза.

Предпазител против липса на вода

- Предпазителят против липса на вода предотвратява включването на горелката при недостатъчна вода.
- Една щедка предотвратява замърсяването на предпазителя и трябва да се почиства редовно.

Ограничител температура отработени газове

- Ограничителят температура отработени газове изключва уреда при достигане на твърде висока температура на отработените газове.

Пускане в експлоатация

⚠ ПРЕДУПРЕЖДЕНИЕ

Опасност от нараняване! Уредът, аксесоарите, храняващите кабели, маркучът за работа под налягане и връзките трябва да бъдат в отлично състояние. Ако уредът не е в отлично състояние, използването му е забранено.

➔ Да се блокира застопоряващата спиралка.

Монтирайте скобата за хващане

Фигура 3

Момент на затягане на болтовете: 6,5-7,0 Nm

Монтиране на чантата с инструменти (само HDS C)

Фигура 4

- Окачете чантата с инструменти на горните фиксиращи издатини на уреда.
- Обърнете чантата с инструменти надолу и я фиксирайте.
- Закрепете чантата с инструменти с 2 болта (момент на затягане: 6,5-7,0 Nm).

Указание: Остават излишни 2 болта.

Монтиране на барабан за маркучи (само HDS CX)

Фигура 5

- Окачете барабана за маркучи на долните фиксиращи издатини на уреда.
- Обърнете барабана за маркучи нагоре и го фиксирайте.
- Закрепете барабана за маркучи с 4 болта (момент на затягане: 6,5-7,0 Nm).
- Монтирайте свързващия маркуч на барабана за маркучи на извод високо налягане на уреда.

Монтирайте пистолета за ръчно пръскане, тръба за разпръскване, дюза и маркуч за работа под налягане

Указание: Системата EASY!Lock свързва компонентите посредством високо-ефективна резба само с едно завъртане - бързо и сигурно.

Фигура 6

- Свържете тръбата за разпръскване с пистолета за ръчно пръскане и затегнете здраво на ръка (EASY!Lock).
- Поставете дюзата за работа под високо налягане върху тръбата за разпръскване.
- Монтирайте съединителната гайка и затегнете на ръка (EASY!Lock).
- Уред без барабан на маркуча:
Свържете маркуча за работа под високо налягане с пистолета за ръчно пръскане и извода за работа под високо налягане на уреда и затегнете здраво на ръка (EASY!Lock).

- Уред с барабан на маркуча:
Свържете извода за работа под високо налягане с пистолета за ръчно пръскане и затегнете здраво на ръка (EASY!Lock).

ВНИМАНИЕ

Опасност от увреждане! Маркучът за работа под налягане винаги да се развива напълно.

Монтаж резервен маркуч високо налягане

Уред с барабан на маркуча

Фигура 7

- Маркуча за работа под налягане да се развие напълно от барабана на маркуча.
- Избутайте закрепващата скоба за маркуча за работа под налягане и извадете маркуча.
- Пъхнете щуцера напълно в елемента с коляно на барабана за маркуча и го осигурете със закрепващата скоба.

Сменете бутилката за поддръжка на системата

Указание: При поставянето натиснете силно бутилката, за да се прободете затварянето. Не изваждайте бутилката, докато тя не се изпразни.

- Поддръжката на системата предотвратява ефективно образуването на варовик на нагревателната серпентина при работа с варовита вода от водопровода. Тя се дозира изтичайки на капки в резервоара с поплавък.
- Дозировката е настроена още в завода за средна твърдост на водата.

Указание: Една бутилка поддръжка на системата се съдържа в обема на доставката.

- Сменете бутилката за поддръжка на системата

Да се долее гориво

⚠ **ОПАСНОСТ**

Опасност от експлозия! Сипвайте само дизелово гориво или лек мазут. Забранява се използването на неподходящи горива, напр. бензин.

ВНИМАНИЕ

Опасност от повреда! Никога не работете с уреда с празен резервоар за гориво. В противен случай ще се разруши горивната помпа.

- Да се долее гориво.
- Затворете капачката на резервоара.
- Избършете изтеклото навън гориво.

Долейте почистващ препарат

⚠ **ОПАСНОСТ**

Опасност от нараняване!

- Използвайте само продукти на Керхер.
- В никакъв случай не наливайте разтворители (бензин, ацетон, разреждатели и т.н.).
- Да се избягва контакт с очите и кожата.
- Да се спазват указанията за безопасност и работа на производителя на почистващия препарат.

Керхер предлага индивидуална програма за почистване и използване на средства за поддръжка.

Вашият търговец с удоволствие ще Ви посъветва.

- Долейте почистващ препарат.

Захранване с вода

Параметрите за свързване вижте от Технически данни.

- Закрепете захранващия маркуч (минимална дължина 7,5 м, минимален диаметър 3/4") със скоба за маркучи към комплекта извод за вода.
- Захранващия маркуч да се подвърже към извода за вода на уреда и захранване с вода (напр. воден кран).

Указание: Захранващият маркуч и скобата за маркучи не се съдържат в обема на доставката.

Да се изсмуче водата от резервоара

Ако искате да всмучете вода от външен резервоар, е необходимо следното устройство:

- Свалете бутилката за поддръжка на системата

Фигура 8

- Завинтете 2 болта на корпуса на горелката.

Фигура 9

- Развийте задната стена и я свалете. В задната стена остава крайникът на резервоара за поддръжка на системата.

Фигура 10

- Отстранете извода за вода на финия филтър.
- Развийте финия филтър на главата на помпата.
- Свалете резервоара на поддръжката на системата.

Фигура 11

- Развийте горния захранващ маркуч към съда с поплавък.
 - Свържете горния захранващ маркуч към главата на помпата.
 - Превключете изплаквания тръбопровод на дозирация вентил за почистващо средство на глухата пробка.
 - Смукателния маркуч (диаметър минимум 3/4") да се свърже с филтър (принадлежност) към извода за вода.
 - Макс. височина на засмукване: 0,5 м
- Докато помпата засмуче вода, Вие трябва:
- Настройте регулирането на налягането и количеството на звеното на помпата на максималната стойност.
 - Да затворите дозирация вентил за почистващ препарат.

⚠ ОПАСНОСТ

Опасност от наранявания и повреди! Никога не засмуквайте вода от резервоар за питейна вода. Никога не засмуквайте течности съдържащи разтворители като разреждители за лакове, бензин, масло или нефилтрирана вода. Уплътненията на уреда не са устойчиви на разтворители. Силно разпръскваната струя от разтворители е лесно възпламенима, експлозивна и отровна.

➔ Монтажът се извършва в обратна последователност.

Указание: Внимавайте, кабелът на магнитния вентил да не се заклепти към резервоара за поддръжка на системата.

Фигура 12

Указание: След поставяне на задната стена бръкнете в шахтата на поддръжката на системата и натиснете найкрайника към резервоара за поддръжка на системата.

Електрозахранване

- За параметрите за свързване виж Технически данни и типовата табелка.
- Електрическият извод трябва да се изпълни от електротехник и да съответства на IEC 60364-1.

⚠ ОПАСНОСТ

Опасност от нараняване от електрически удар!

- *Неподходящите електрически удължителни кабели могат да бъдат опасни. На открито използвайте само разрешените за това и съответно обозначени електрически удължителни кабели с достатъчно сечение на проводниците:*
- *Удължителите винаги трябва да се развиват напълно.*
- *Щепселът, щекерът и куплунгът на използвания удължител трябва да са водоустойчиви.*

ВНИМАНИЕ

Не бива да се надвишава максимално допустимото пълно напрежение на мрежата на електрическата точка за присъединяване (вижте Технически данни). При неясноти по отношение на наличието на Вашата точка за присъединяване пълно напрежение на мрежата моля да се свържете с Вашето предприятие по електрозахранване.

Обслужване

⚠ ОПАСНОСТ

Опасност от експлозия! Не пръскайте горими течности.

⚠ ОПАСНОСТ

Опасност от нараняване! Никога не използвайте уреда без тръба за разпръскване. Преди всяко използване проверявайте здравината на закрепване на тръбата за разпръскване. Завинтването на тръбата за разпръскване трябва да се извършва здраво на ръка.

⚠ ОПАСНОСТ

Опасност от нараняване! При работа дръжте пистолета за ръчно пръскане и тръбата за разпръскване с две ръце.

⚠ ОПАСНОСТ

Опасност от нараняване! По време на работа лостът на спусъка и предпазният лост не трябва да бъдат блокирани.

⚠ ОПАСНОСТ

Опасност от нараняване! При повреден предпазен лост, се свържете с клиентската служба.

ВНИМАНИЕ

Опасност от повреда! Никога не работете с уреда с празен резервоар за гориво. В противен случай ще се разруши горивната помпа.

Отваряне/затваряне на пистолета за ръчно пръскане

- Отваряне на пистолета за ръчно пръскане: натиснете предпазния лост и лоста на спусъка.
- Затваряне на пистолета за ръчно пръскане: освободете предпазния лост и лоста на спусъка.

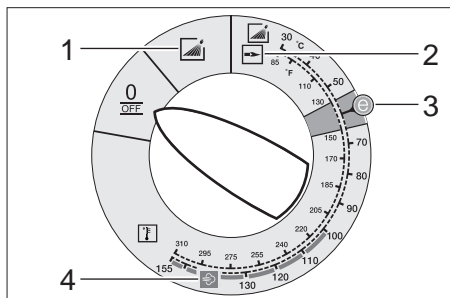
Смяна на дюза

⚠ ОПАСНОСТ

Опасност от нараняване! Преди смяна на дюзите изключете уреда и задействайте пистолета за ръчно пръскане, докато уредът остане без налягане.

- подсигурете пистолета за ръчно пръскане, като за целта избутате напред предпазната спирачка.
- Сменете дюзата.

Видове режим



0/OFF = Изкл

- 1 Режим със студена вода
- 2 Режим с гореща вода
- 3 Степен Eco (гореща вода макс. 60 °C)
- 4 Режим с пара

Включване на уреда

- Прекъсвача на уред да се настрои на желанния вид режим. Контролна лампа готовност за експлоатация свети.

Уредът заработва за кратко и се изключва, щом се постигне работното налягане.

Указание: Ако по време на експлоатация светне контролната лампа за посочката на въртене, веднага изключете уреда и отстранете повредата, вижте "Помощ при неизправности".

- освободете пистолета за ръчно пръскане, като за целта избутате назад предпазната спирачка.

При задействане на пистолета за ръчно пръскане уредът отново се включва.

Указание: Ако от дюзата за високо налягане не изтича вода, да се обезвъздуши помпата. Вижте Помощ при повреди - "Уредът не създава налягане".

Да се настрои температурата на почистване

- Ключа на уред да се настрои на желаната температура.

30 °C до 98 °C:

- Да се почисти с гореща вода.

100 °C до 150 °C:

- Да се почисти с пара.

⚠

- Дюзата високо налягане (благородна стомана) да се смени с дюзата за пара (месинг) (вижте „Режим с пара“).

Настройка работно налягане и количество на подаване

Регулиране на налягането/количеството на звеното на помпата

- Регулиращия винт да се завърти по посока на часовниковата стрелка: Да се повиши работното налягане (MAX).
- Регулиращия винт да се завърти по посока обратна на часовниковата стрелка: Да се намали работното налягане (MIN).

Регулиране на налягането/дебита на пистолета за ръчно пръскане

- Ключа на уреда да се настрои на макс. 98 °C.
- Настройте работното налягане с помощта на регулирането на налягането и количеството от звеното на помпата на максимална стойност.

- Работното налягане и дебита да се настроят посредством завъртане (безстепенно) на регулирането на налягането/ количеството на пистолета за ръчно пръскане (+/-).

⚠ ОПАСНОСТ

Опасност от нараняване! При настройката на налягането/количеството внимавайте за това, да не се развие тръбата за разпръскване.

Указание: Ако ще се работи дългосрочно с намалено налягане, налягането трябва да се настрои с помощта на регулирането на налягането и количеството от звеното на помпата.

Работа с почистващи средства

- За да щадите околната среда, подхождайте пестеливо към почистващото средство.
- Почистващият препарат трябва да бъде подходящ за повърхността за почистване.
- С помощта на дозирация вентил за почистващия препарат да се настрои концентрацията на почистващия препарат съгласно данните на производителя.

Указание: Референтни стойности на обслужващото поле при максимално работно налягане.

Указание: Ако почистващият препарат се засмуква от външен резервоар, отведете всмукателния маркуч за почистващ препарат през гнездото навън.

Почистване

- Налягането/температурата и концентрацията на почистващ препарат да се настроят съобразно повърхността за почистване.

Указание: Струята под високо налягане да се насочи първо от по-голямо разстояние към обекта за почистване, за да се предотвратят повреди поради твърде високо налягане.

Препоръчителен метод на почистване

- Разтваряне на мръсотия:
- Почистващото средство да се впръска пестеливо и да се остави да подейства 1...5 минути, но без да засъхва.
- Да се отстрани мръсотията:
- Разтворената мръсотия да се изплакне със струя под високо налягане.

Режим със студена вода

Отстраняване на леки замърсявания и изплакване, напр.: Градински уреди, тераса, инструменти, и т.н.

- Работното налягане да се настрои според необходимостта.

Степен Есо

Уредът работи в икономичния температурен диапазон (макс. 60 °C).

Режим с гореща вода/пара

Препоръчваме Ви следните температури на почистване:

- Леки замърсявания
30-50 °C
- Съдържащи белтъчини замърсявания, напр. в хранително-вкусовата промишленост
макс. 60 °C
- Почистване на превозни средства, почистване на машини
60-90 °C
- Деконсервиране, силно съдържащи мазнини замърсявания
100-110 °C
- Стапяне на инертни добавки, отчасти почистване на фасади
до 140 °C

Режим с гореща вода

⚠ ОПАСНОСТ

Опасност от изгаряне!

- Ключа на уред да се настрои на желаната температура.

Режим с пара

⚠ **ОПАСНОСТ**

Опасност от изгаряне! При работни температури над 98 °C работното налягане не трябва да надвишава 3,2 МРа (32 bar).

Затова непременно трябва да се изпълнят следните мероприятия:



→ **Заменете дюзата високо налягане (благородна стомана) с дюза за пара (месинг, № на частта вижте в Техническите данни.**

→ Регулатора на налягането/количеството на пистолета за ръчно пръскане е напълно отворен, посока + до крайно положение.

→ Настройте работното налягане с помощта на регулирането на налягането и количеството от звеното на помпата на минимална стойност.

→ Ключа на уреда да се настрои на мин. 100 °C.

Прекъсване на работа

→ подсигурете пистолета за ръчно пръскане, като за целта избутате напред предпазната спирачка.

След работа с почистващи препарати

→ Дозиращия вентил за почистващо средство да се постави на „0“.

→ Поставете прекъсвача на уреда на степен 1 (режим със студена вода).

→ Изплакнете уреда минимум 1 минута с чиста вода при отворен пистолет за ръчно пръскане.

Изключване на уреда

⚠ **ОПАСНОСТ**

Опасност от изгаряне от гореща вода! След режим с гореща вода или пара, с уреда трябва да се работи с цел да се охлади минимум две минути със студена вода при отворен пистолет.

- Затворете входа за водата.
- Отворете пистолета за ръчно пръскане.
- Включете помпата с прекъсвача на уреда и оставете да работи 5-10 секунди.
- Затваряне на пистолета за ръчно пръскане.
- Поставете ключа на уреда на положение „0/OFF“.
- Издърпвайте щепсела от контакта само със сухи ръце.
- Отстранете захранването с вода.
- Задействайте пистолета за пръскане на ръка, докато уреда остане без налягане.
- подсигурете пистолета за ръчно пръскане, като за целта избутате напред предпазната спирачка.

Съхранение на уреда

- Тръбата за разпръскване да се фиксира в държача на капака на уреда.
- Развийте маркуча за работа под налягане и електрическия кабел и ги поставете в държачите.

Уред с барабан на маркуча:

- Маркуча за работа под налягане преди навиването да се положи в разтеглено състояние.
- Манивелата да се завърти по посока на часовниковата стрелка (посока на стрелката).

Указание: Маркуча за работа под налягане и електрическия кабел да не се огъват.

Защита от замръзване

ВНИМАНИЕ

Опасност от повреда! При замръзване, непълно изпразненият от вода уред ще бъде повреден.

→ Уреда да се оставя на място, където не може да замръзне.

Ако уредът е свързан към димна тръба, да се има пред вид следното:

ВНИМАНИЕ

Опасност от увреждане поради проникващия през димната тръба студен въздух.

→ При външни температури под 0 °C уреда да се отдели от димната тръба.

Ако не е възможно съхраняване осигурено против замръзване, уреда да се спре от експлоатация.

Спиране от експлоатация

При по-продължителни прекъсвания на работа или когато не е възможно съхранение осигурено против замръзване:

- Да се изпразни резервоара за почистваща течност.
- Да се продуха водата.
- Уреда да се изплакне с препарат за защита от замръзване.

Да се продуха водата

- Да се развият захранващия маркуч за вода и маркуча за работа под налягане.
- Захранващите проводни да се отвият от пода на котела и нагревателната серпантина да се остави да работи на празен ход.
- Уреда да се остави да работи макс. 1 минута докато се изпразнят помпата и проводите.

Уреда да се изплакне с антифриз

Указание: Да се спазват разпоредбите за работа на производителя на препарата за защита от замръзване.

- В съда с поплавък да се налее конвенционален препарат за защита от замръзване.
- Да се включи уреда (без горелка), докато уреда бъде напълно изплакнат.

По този начин се постига известна корозионна защита.

Съхранение

△ ПРЕДПАЗЛИВОСТ

Опасност от нараняване и повреда!
При съхранение имайте пред вид теглото на уреда.

Транспорт

Фигура 13

ВНИМАНИЕ

Опасност от повреда! При разтоварването на уреда с вилков транспортър, имайте предвид фигурата.

ВНИМАНИЕ

При транспортиране предпазвайте лоста на спусъка от повреда.

△ ПРЕДПАЗЛИВОСТ

Опасност от нараняване и увреждания! При транспортиране имайте предвид теглото на уреда.

- При транспорт в автомобили осигурявайте уреда съгласно валидните директиви против плъзгане и преобръщане.

Грижи и поддръжка

△ ОПАСНОСТ

Опасност от нараняване поради непланирано стартиращ уред и електрически удар. Преди всички дейности по уреда той да се изключи и да се извади щепсела.

- Затворете входа за водата.
- Отворете пистолета за ръчно пръскане.
- Включете помпата с прекъсвача на уреда и оставете да работи 5-10 секунди.
- Затваряне на пистолета за ръчно пръскане.
- Поставете ключа на уреда на положение „0/OFF“.
- Издърпвайте щепсела от контакта само със сухи ръце.
- Отстранете захранването с вода.
- Задействайте пистолета за ръчно пръскане, докато уреда остане без налягане.
- подсигурете пистолета за ръчно пръскане, като за целта избутате напред предпазната спирачка.
- Уреда да се остави да се охлади.

При провеждане на редовна инспекция на безопасността респ. сключване на договор за поддръжка информирайте Вашия търговец на Керхер.

Интервали на поддръжка

Ежеседмично

- Да се почисти цедката към захранването с вода.
- Да се почисти финия филтър.
- Почистете цедката за гориво.
- Да се провери нивото на маслото.

ВНИМАНИЕ

Опасност от увреждане! При млекоподобно масло информирайте веднага сервиза на Kärcher.

Ежемесечно

- Да се почисти цедката в предпазителя против липса на вода.
- Да се почисти филтъра на всмукващия маркуч почистващо средство.

На всеки 500 работни часа, минимум ежегодно

- Да се смени маслото.
- Ангажирайте сервиза с поддръжка на уреда.

Най-късно отново на всеки 5 години

- Проверка на налягането съгласно предписаните от производителя величини.

Дейности по поддръжката

Да се почисти цедката към захранването с вода

- Да се свали цедката.
- Цедката да се почисти във вода и отново да се постави.

Да се почисти финия филтър

- Уреда да се остави без налягане.
- Развийте финия филтър на главата на помпата.
- Демонтирайте финия филтър и свалете филтърната вложка.
- Почистете филтърната вложка с чиста вода или въздух под налягане.
- Да се монтира в обратна последователност.

Почистване на цедката за гориво

- Изтърсете цедката за гориво. При това в околната среда не бива да попада гориво.

Да се почисти цедката в предпазителя против липса на вода

- Избутайте закрепващата скоба и изтеглете маркуча (система за меко подаване) на предпазителя против липса на вода.

- Да се свали цедката.

Указание: Ако е необходимо винт М8 да се завие с прибл. 5 мм навътре и с него да се извади цедката.

- Цедката да се почисти във вода.

- Да се пхне цедката.

- Вкарайте щуцера за маркучи докрай в предпазителя против липса на вода и го подсигурете със закрепваща скоба.

Да се почисти филтъра на всмукващия маркуч почистващ препарат

- Да се извади всмукателния крайник почистващ препарат.
- Филтъра да се почисти във вода и отново да се постави.

Да се смени маслото

- Да се подготви приемен съд да прибл. 1 литър масло.
- Да се развие изпускателната пробка.

Старото масло да се отстрани опазвайки околната среда или да се предаде в събирателен пункт.

- Отново да се затегне изпускателната пробка.

- Маслото да се налива бавно до достигане на маркировката МАКС.

Указание: Въздушните мехурчета трябва да могат да се пръснат.

Вида на маслото и количеството на пълнене вижте от Технически данни.

Помощ при неизправности

⚠ ОПАСНОСТ

Опасност от нараняване поради не-преднамерено стартиращ уред и електрически удар. Преди всички дейности по уреда той да се изключи и да се извади щепсела.

Контролната лампа за посоката на въртене мига (само 3-фазни уреди)

Фигура 14

→ Сменете полюсите на щекера на уреда.

Контролна лампа готовност за работа изгасва

– Няма напрежение от мрежата, вижте "Уредът не работи".

Контролна лампа сервиз

Контролната лампа Сервиз свети

– Недостиг на масло
→ Долейте масло.

1x мигане

– Недостиг на вода
→ Проверете захранването с вода, захранващите кабели.
– Утечка във вакуумната система
→ Проверете дали вакуумната система и връзките са добре уплътнени.

2x мигане

– Грешка в захранването с напрежение или разходът на ток на двигателя е твърде голям.
→ Да се проверят свързването с мрежата и предпазителите на мрежата.
→ Уведомете сервиза.

3x мигане

– Моторът е претоварен/прегрят
→ Поставете ключа на уреда на положение „0/OFF“.
→ Уреда да се остави да се охлади.
→ Да се включи уредът.
– Повредата се появява повторно.
→ Уведомете сервиза.

4x мигане

– Ограничителят за отработени газове се е задействал.
→ Поставете ключа на уреда на положение „0/OFF“.
→ Уреда да се остави да се охлади.
→ Да се включи уредът.
– Повредата се появява повторно.
→ Уведомете сервиза.

5x мигане

– Прекъсвач Reed в предпазителя за недостиг на вода е залепнал или магнитното бутало заяжда.
→ Уведомете сервиза.

6x мигане

– Пламъчният сензор е изключил горелката.
→ Уведомете сервиза.

Свети контролна лампа гориво

– Резервоарът за гориво е празен.
→ Да се долее гориво.

Свети контролна лампа поддръжка на системата

– Бутилката за поддръжка на системата е празна.
→ Сменете бутилката за поддръжка на системата

Контролната лампа почистващ препарат свети

– Резервоарът за почистваща течност е празен.
→ Долейте почистващ препарат.

Уредът не работи

– Няма напрежение от мрежата
→ Да се провери свързването с мрежата/захранващ кабел.

Уредът не създава налягане

- Въздух в системата
- Да се обезвъздуши помпата:
- Дозиращия вентил за почистващо средство да се постави на „0“.
- При отворен пистолет ръчно пръскане уреда многократно да се включи и изключи с ключа на уреда.
- Развийте и завийте регулирането на налягането/количеството на звеното на помпата при отворен пистолет за ръчно пръскане.

Указание: При демонтаж на маркуча за работа под налягане от извода за високо налягане на уреда се ускорява процеса на обезвъздушаване.

- Ако резервоарът почистващ препарат е празен, да се напълни.
- Да се проверят изводите и кабелите.
- Налягането е настроено на МИН.
- Налягането да се постави на МАКС.
- Цедката в хранването с вода замърсена
- Да се почисти цедката.
- Да се почисти финия филтър, при необходимост да се смени.
- Твърде малък дебит на водата за захранване
- Да се провери дебитът на водата за захранване (вижте Технически данни).

Уредът има утечки, вода изтича от уреда отдолу

- Нехерметична помпа
- Указание:** Допустими са 3 капки на минута.
- При по-силна нехерметичност уреда да се провери в сервиза.

Уреда непрекъснато се включва и изключва при затворен пистолет за ръчно пръскане

- Утечка във вакуумната система
- Проверете дали вакуумната система и връзките са добре уплътнени.

Уредът не засмуква почистващ препарат

- Уреда да се остави да работи при отворен дозираещ вентил почистващ препарат и затворен вход за водата, докато резервоарът с поплавък се изсмуче до край и налягането спадне на "0".
- Входа за водата отново да се отвори. Ако помпата все още не засмуква почистващ препарат, това може да има следните причини:
- Филтърът във всмукателния маркуч почистващ препарат е замърсен
- Да се почисти филтърът.
- Възвратният клапан е залепнал
- Да се извади маркуча почистващ препарат и възвратният вентил да се освободи с тъп предмет.

Горелката не пали

- Резервоарът за гориво е празен.
- Да се долее гориво.
- Недостиг на вода
- Проверете захранването с вода, захранващите кабели.
- Да се почисти цедката в предпазителя против липса на вода.
- Замърсен горивен филтър
- Да се смени горивния филтър.
- Няма запалителна искра
- Ако при работа през наблюдателното стъкло не се вижда запалителна искра, уреда да се провери от сервиза.

Настроената температура не се достига при режим с гореща вода

- Работно налягане/дебит твърде големи
- Намалете работното налягане/дебитът на регулирането на налягането/количеството на звеното на помпата.
- Нагревателна серпантина със сажди
- Саждите да се почистят от сервиза.

Служба за работа с клиенти

Ако повредата не може да бъде отстранена, уреда да се провери от сервиза.

Гаранция

Във всяка страна важат гаранционните условия, публикувани от оторизираната от нас дистрибуторска фирма. Евантуални повреди на Вашия уред ще отстраним в рамките на гаранционния срок безплатно, ако се касае за дефект в материалите или при производство. В гаранционен случай се обърнете към дистрибутора или най-близкия оторизиран сервиз, като представите касовата бележка.

Принадлежности и резервни части

Указание: При свързване на уреда към камина или когато уредът не може да се наблюдава, Ви препоръчваме монтаж на контрол на пламъка (опция).

Използвайте само оригинални аксесоари и оригинални резервни части, по този начин осигурявате безопасната и безпроблемна експлоатация на уреда. Можете да намерите информация за аксесоари и резервни части на www.kaercher.com.

ЕС Декларация за съответствие

С настоящото декларираме, че цитираната по-долу машина съответства по концепция и конструкция, както и по начин на производство, прилаган от нас, на съответните основни изисквания за техническа безопасност и безвредност на Директивите на ЕС. При промени на машината, които не са съгласувани с нас, настоящата декларация губи валидност.

Продукт: Парочистачка/пароструйка
за работа под налягане

Тип: 1.169-xxx

Тип: 1.170-xxx

Тип: 1.173-xxx

Тип: 1.174-xxx

Намиращи приложение Директиви на ЕС:

2014/68/ЕС

2006/42/ЕО (+2009/127/ЕО)

2014/30/ЕС

2000/14/ЕО

Категория на модула

II

Процедура за съответствие

Модул Н

Нагревателна серпентина

Оценка съответствие модул Н

Предпазен клапан

Оценка съответствие Арт. 4 абз. 3

Управляващ блок

Оценка съответствие модул Н

различни тръбопроводи

Оценка съответствие Арт. 4 абз. 3

Намерили приложение хармонизирани

стандарт:

EN 60335-1

EN 60335-2-79

EN 55014-1: 2006+A1: 2009+A2: 2011

EN 55014-2: 2015

EN 61000-3-2: 2014

EN 62233: 2008

HDS 7/16, HDS 8/18-4, HDS 9/17-4:

EN 61000-3-3: 2013

HDS 6/10, HDS 6/12, HDS 6/14, HDS 6/14-4,
HDS 8/17:

EN 61000-3-11: 2000

Име на посоченото място:

f3a 2014/68/ЕС

TÜV Rheinland Industrie Service GmbH

Am Grauen Stein

51105 Köln

Идент. № 0035

Приложен метод за оценка на съответствието:

2000/14/ЕО: Приложение V

ниво на шум dB(A)

HDS 6/10

Измерено: 91

Гарантирано: 94

HDS 6/12

Измерено: 91

Гарантирано: 94

HDS 6/14

Измерено: 91

Гарантирано: 94

HDS 6/14-4

Измерено: 88

Гарантирано: 91

HDS 7/16

Измерено: 92

Гарантирано: 95

HDS 8/17

Измерено: 93

Гарантирано: 96

HDS 8/18-4

Измерено: 87

Гарантирано: 90

HDS 9/17-4

Измерено: 88

Гарантирано: 91

5.957-989

Подписалите действат по възложение и като пълномощници на управителното тяло.



H. Jenner
CEO



S. Reiser
Head of Approval

пълномощник по документацията:

S. Reiser

Alfred Kaercher GmbH & Co. KG

Alfred-Kaercher-Str. 28 - 40

71364 Winnenden (Germany)

Тел.: +49 7195 14-0

Факс: +49 7195 14-2212

Winnenden, 2016/01/01

Технически данни

		HDS 6/10	HDS 6/12	HDS 6/14
Присъединяване към мрежата				
Напрежение	V	100	230-240	230
Вид ток	Hz	1~ 50	1~ 50	1~ 50
Присъединителна мощност	kW	2,9	3,0	3,6
Предпазител (ленив)	A	30	13	16
Вид защита	--	IPX5	IPX5	IPX5
Клас защита	--	I	I	I
Максимално допустимо пълно напрежение на мрежата	Ohm	0.3710	0.3710	0.3710
Захранване с вода				
Температура на постъпващата вода (макс.)	°C	30	30	30
Дебит за постъпващата вода (мин.)	л/ч (л/мин)	800 (13,3)	800 (13,3)	800 (13,3)
Височина на засмукване от отворения съд (20 °C)	м	0,5	0,5	0,5
Налягане на постъпващата вода (макс.)	MPa (bar)	1 (10)	1 (10)	1 (10)
Данни за мощността				
Дебит вода	л/ч (л/мин)	240-560 (4-9,3)	240-560 (4-9,3)	240-560 (4-9,3)
Работно налягане вода (със стандартна дюза)	MPa (bar)	3-10 (30-100)	3-12 (30-120)	3-14 (30-140)
Макс. работно свръхналягане (предпазен клапан)	MPa (bar)	12 (120)	15 (150)	17 (170)
Дебит режим с пара	л/ч (л/мин)	240-290 (4-4,8)	240-290 (4-4,8)	240-290 (4-4,8)
Макс. работно налягане режим с пара (с парна дюза)	MPa (bar)	3,2 (32)	3,2 (32)	3,2 (32)
Части № парна дюза	--	2.114-000.0	2.114-000.0	2.114-000.0
Макс. работна температура гореща вода	°C	98	98	98
Работна температура режим с пара	°C	155	155	155
Засмукване на почистващо средство	л/ч (л/мин)	0-33,6 (0-0,56)	0-33,6 (0-0,56)	0-33,6 (0-0,56)
Горивна мощност	kW	43	43	43
Максимален разход на нафта	кг/ч	3,5	3,5	3,5
Сила на отпора на пистолета за ръчно пръскане (макс.)	N	21,8	25,6	25,6
Големината на дюза за стандартна дюза	--	043	042	036
Установени стойности съгласно EN 60335-2-79				
Шумни емисии				
Ниво на звука L _{рА}	dB(A)	76	76	76
Неустойчивост K _{рА}	dB(A)	3	3	3
Ниво на звукова мощност L _{WA} + неустойчивост K _{WA}	dB(A)	94	94	94
Стойност на вибрациите в областта на дланта – ръката				
Пистолет за ръчно пръскане	м/сек ²	2,7	2,7	2,7
Тръба за разпръскване	м/сек ²	5,4	5,4	5,4
Несигурност K	м/сек ²	0,3	0,3	0,3
Горивни материали				
Гориво	--	Нафта EL или дизел	Нафта EL или дизел	Нафта EL или дизел
Количество на маслото	л	0,3	0,3	0,3
Вид масло	--	0W40	0W40	0W40
Мерки и тегла				
Дължина x ширина x височина	мм	1060 x 650 x 920	1060 x 650 x 920	1060 x 650 x 920
Типично собствено тегло, C	кг	108,1	108,1	108,1
Типично собствено тегло, CX	кг	--	--	111
Резервоар гориво	л	15,5	15,5	15,5
Резервоар почистващ препарат	л	15,5	15,5	15,5

		HDS 6/14-4	HDS 7/16	HDS 7/16
Присъединяване към мрежата				
Напрежение	V	230	400	230
Вид ток	Hz	1~ 50	3~ 50	3~ 50
Присъединителна мощност	kW	3,6	4,7	4,7
Предпазител (ленив)	A	16	16	16
Вид защита	--	IPX5	IPX5	IPX5
Клас защита	--	I	I	I
Максимално допустимо пълно напрежение на мрежата	Ohm	0.3617	--	--
Захранване с вода				
Температура на постъпващата вода (макс.)	°C	30	30	30
Дебит за постъпващата вода (мин.)	л/ч (л/мин)	800 (13,3)	900 (15)	900 (15)
Височина на засмукване от отворения съд (20 °C)	м	0,5	0,5	0,5
Налягане на постъпващата вода (макс.)	MPa (bar)	1 (10)	1 (10)	1 (10)
Данни за мощността				
Дебит вода	л/ч (л/мин)	240-560 (4-9,3)	270-660 (4,5-11)	270-660 (4,5-11)
Работно налягане вода (със стандартна дюза)	MPa (bar)	3-14 (30-140)	3-16 (30-160)	3-16 (30-160)
Макс. работно свръхналягане (предпазен клапан)	MPa (bar)	17 (170)	19,5 (195)	19,5 (195)
Дебит режим с пара	л/ч (л/мин)	240-290 (4-4,8)	270-305 (4,5-5,1)	270-305 (4,5-5,1)
Макс. работно налягане режим с пара (с парна дюза)	MPa (bar)	3,2 (32)	3,2 (32)	3,2 (32)
Части № парна дюза	--	2.114-000.0	2.114-001.0	2.114-001.0
Макс. работна температура гореща вода	°C	98	98	98
Работна температура режим с пара	°C	155	155	155
Засмукване на почистващо средство	л/ч (л/мин)	0-33,6 (0-0,56)	0-39,6 (0-0,66)	0-39,6 (0-0,66)
Горивна мощност	kW	43	51	51
Максимален разход на нафта	кг/ч	3,5	4,1	4,1
Сила на отпора на пистолета за ръчно пръскане (макс.)	N	25,6	32,4	32,4
Големина на дюза за стандартна дюза	--	035	040	040
Установени стойности съгласно EN 60335-2-79				
Шумни емисии				
Ниво на звука L _{РА}	dB(A)	73	77	77
Неустойчивост K _{РА}	dB(A)	3	3	3
Ниво на звукова мощност L _{WA} + неустойчивост K _{WA}	dB(A)	91	95	95
Стойност на вибрациите в областта на дланта – ръката				
Пистолет за ръчно пръскане	м/сек ²	7,4	2,6	2,6
Тръба за разпръскване	м/сек ²	5,3	4,2	4,2
Несигурност K	м/сек ²	0,3	0,3	0,3
Горивни материали				
Гориво	--	Нафта EL или дизел	Нафта EL или дизел	Нафта EL или дизел
Количество на маслото	л	0,7	0,3	0,3
Вид масло	--	0W40	SAE 90	SAE 90
Мерки и тегла				
Дължина x ширина x височина	мм	1060 x 650 x 920	1060 x 650 x 920	1060 x 650 x 920
Типично собствено тегло, C	кг	118,6	118,1	118,1
Типично собствено тегло, CX	кг	121,5	121	121
Резервоар гориво	л	15,5	15,5	15,5
Резервоар почистващ препарат	л	15,5	15,5	15,5

		HDS 8/17		HDS 8/18-4		HDS 9/17-4	
Присъединяване към мрежата							
Напрежение	V	400	230	400	230	400	
Вид ток	Hz	3~ 50	3~ 50	3~ 50	3~ 50	3~ 50	
Присъединителна мощност	kW	5,7	5,7	6,0	6,0	6,5	
Предпазител (ленив)	A	16	16	16	16	16	
Вид защита	--	IPX5	IPX5	IPX5	IPX5	IPX5	
Клас защита	--	I	I	I	I	I	
Максимално допустимо пълно напрежение на мрежата	Ohm	0.2638		--		--	
Захранване с вода							
Температура на постъпващата вода (макс.)	°C	30		30		30	
Дебит за постъпващата вода (мин.)	л/ч (л/мин)	1000 (16,7)		1000 (16,7)		1100 (18,3)	
Височина на засмукване от отворения съд (20 °C)	м	0,5		0,5		0,5	
Налягане на постъпващата вода (макс.)	MPa (bar)	1 (10)		1 (10)		1 (10)	
Данни за мощността							
Дебит вода	л/ч (л/мин)	290-760 (4,8-12,7)		300-800 (5-13,3)		350-900 (5,8-15)	
Работно налягане вода (със стандартна дюза)	MPa (bar)	3-17 (30-170)		3-18 (30-180)		3-17 (30-170)	
Макс. работно свръхналягане (предпазен клапан)	MPa (bar)	20,5 (205)		21,5 (215)		20,5 (205)	
Дебит режим с пара	л/ч (л/мин)	290-340 (4,8-5,7)		300-350 (5-5,8)		350-400 (5,8-6,7)	
Макс. работно налягане режим с пара (с парна дюза)	MPa (bar)	3,2 (32)		3,2 (32)		3,2 (32)	
Части № парна дюза	--	2.114-002.0		2.114-002.0		2.114-004.0	
Макс. работна температура гореща вода	°C	98		98		98	
Работна температура режим с пара	°C	155		155		155	
Засмукване на почистващо средство	л/ч (л/мин)	0-45,6 (0-0,76)		0-48 (0-0,8)		0-54 (0-0,9)	
Горивна мощност	kW	58		61		69	
Максимален разход на нафта	кг/ч	4,7		5,0		5,6	
Сила на отпора на пистолета за ръчно пръскане (макс.)	N	39,8		41,4		45,7	
Големина на дюза за стандартна дюза	--	045		043		054	
Установени стойности съгласно EN 60335-2-79							
Шумни емисии							
Ниво на звука L _{PA}	dB(A)	79		73		74	
Неустойчивост K _{PA}	dB(A)	3		3		3	
Ниво на звукова мощност L _{WA} + неустойчивост K _{WA}	dB(A)	96		90		91	
Стойност на вибрациите в областта на дланта – ръката							
Пистолет за ръчно пръскане	м/сек ²	2,0		3,4		3,6	
Тръба за разпръскване	м/сек ²	2,7		3,4		2,3	
Несигурност K	м/сек ²	0,3		0,3		0,3	
Горивни материали							
Гориво	--	Нафта EL или дизел		Нафта EL или дизел		Нафта EL или дизел	
Количество на маслото	л	0,3		0,7		0,7	
Вид масло	--	SAE 90		SAE 90		SAE 90	
Мерки и тегла							
Дължина x ширина x височина	мм	1060 x 650 x 920		1060 x 650 x 920		1060 x 650 x 920	
Типично собствено тегло, C	кг	121,1		126,1		131,4	
Типично собствено тегло, CX	кг	124		129		134,3	
Резервоар гориво	л	15,5		15,5		15,5	
Резервоар почистващ препарат	л	15,5		15,5		15,5	

Повторни проверки

Указание: Трябва да се спазват препоръките за срокове на проверка съответстват на съответните национални изисквания в страната на потребителя.

Проверката проведе-на от:	Външна проверка	Вътрешна про-верка	Проверка на здра-вината
Име	Подпис на правос-пособното лице/ Дата	Подпис на правос-пособното лице/ Дата	Подпис на правос-пособното лице/ Дата
Име	Подпис на правос-пособното лице/ Дата	Подпис на правос-пособното лице/ Дата	Подпис на правос-пособното лице/ Дата
Име	Подпис на правос-пособното лице/ Дата	Подпис на правос-пособното лице/ Дата	Подпис на правос-пособното лице/ Дата
Име	Подпис на правос-пособното лице/ Дата	Подпис на правос-пособното лице/ Дата	Подпис на правос-пособното лице/ Дата
Име	Подпис на правос-пособното лице/ Дата	Подпис на правос-пособното лице/ Дата	Подпис на правос-пособното лице/ Дата
Име	Подпис на правос-пособното лице/ Дата	Подпис на правос-пособното лице/ Дата	Подпис на правос-пособното лице/ Дата



Enne seadme esmakordset kasutuselevõttu lugege läbi algupärane kasutusjuhend, toimige sellele vastavalt ja hoidke see hilisema kasutamise või uue omaniku tarbeks alles.

- Enne esmakordset kasutuselevõttu lugege kindlasti ohutusjuhiseid nr. 5.951-949.0!
- Transpordil tekkinud vigastuste puhul teavitage toote müüjat.
- Paki sisu lahti pakkimisel kontrollida. Tarnekomplekti vt jooniselt 1.

Sisukord

Keskkonnakaitse	ET	1
Ohuastmed	ET	1
Ülevaade	ET	2
Seadmel olevad sümbolid	ET	2
Sihipärane kasutamine	ET	3
Ohutusalsed märkused	ET	3
Ohutusseadised	ET	3
Kasutuselevõtt	ET	4
Käsitsemine	ET	6
Hoiulepanek	ET	9
Transport	ET	9
Korrashoid ja tehnohooldus	ET	9
Abi häirete korral	ET	10
Garantii	ET	12
Lisavarustus ja varuosad	ET	12
ELi vastavusdeklaratsioon	ET	13
Tehnilised andmed	ET	14
Korduvkontrollid	ET	17

Keskkonnakaitse



Pakendmaterjalid on taaskasutatavad. Palun ärge visake pakendeid majapidamisprahi hulka, vaid suunake need taaskasutusse.



Vanad seadmed sisaldavad taaskasutatavaid materjale, mis tuleks suunata taaskasutusse. Patareid, õli ja muud sarnased ained ei tohi jõuda keskkonda. Seetõttu palume vanad seadmed likvideerida vastavate kogumissüsteemide kaudu.

Palun jälgige, et mootoriõli, kütteeõli, diiseli bensiini ei sattuks loodusse. Palun kaitske pinnast ja kõrvaldage kasutatud õli keskkonnaeeskirju järgides.

Märkusi koostisainete kohta (REACH)

Aktuaalse info koostisainete kohta leiate aadressilt:

www.kaercher.com/REACH

Ohuastmed

⚠ OHT

Osutab vahetult ähvardavale ohule, mis võib põhjustada tõsiseid kehavigastusi või lõppeda surmaga.

⚠ HOIATUS

Osutab võimalikule ohtlikule olukorrale, mis võib põhjustada tõsiseid kehavigastusi või lõppeda surmaga.

⚠ ETTEVAATUS

Viide võimalikule ohtlikule olukorrale, mis võib põhjustada kergeid vigastusi.

TÄHELEPANU

Viide võimalikule ohtlikule olukorrale, mis võib põhjustada materiaalset kahju.

Ülevaade

Seadme elemendid

Joonis 1

- 1 Lisavarustuse hoidik, Pritsetoru
- 2 Manomeeter
- 3 Süvend puhastusvahendi imivooliku jaoks
- 4 Käepideme süvend (mõlemal pool)
- 5 Veevõtuliitmik, sõelaga
- 6 Veeliitmiku komplekt
- 7 Kõrgsurveliidmik EASY!Lock
- 8 Kõrgsurvevoolik EASY!Lock
- 9 Joatoru EASY!Lock
- 10 Kõrgsurve düüs (roostevaba teras)
- 11 Aurudüüs (messing)
- 12 Puhastusvahendite täiteava
- 13 Seisupiduriga juhtrullik
- 14 Kütusesõel
- 15 Turvahoob
- 16 Elektriitoided
- 17 Päästik
- 18 Tööriistakott (ainult HDS C)
- 19 Pesupüstoli ohutusfiksaator
- 20 Pesupüstol EASY!Lock
- 21 Surve/koguse reguleerimine pesupüstoli juures
- 22 Kütuse täiteava
- 23 Puhastusvahendi doseerimisventiil
- 24 Juhtpaneel
- 25 Pesupüstoli alus
- 26 Voolikutrumli ühendusvoolik (ainult HDS CX)
- 27 Astmesüvend
- 28 Voolikutrummel (ainult HDS CX)
- 29 Voolikutrumli käsivänt (ainult HDS CX)
- 30 Sang
- 31 Tüübisilt
- 32 Kaane lukk
- 33 Tarvikute panipaik
- 34 Põleti
- 35 Joatoru alus
- 36 Seadme kate
- 37 Süsteemihoolitus Advance RM 110/ RM 111
- 38 Surve/koguse reguleerimine pumba-seadme juures
- 39 Õlipaak

- 40 Õli väljalaskekruvi
- 41 Puhastusvahendi sissevõtu tagasilöö-
giventii
- 42 Filtriga puhastusvahendi imemisvoolik
- 43 Kütusefilter
- 44 Kinnitusklamber
- 45 Veepuuduse kaitseseadise voolik (peh-
me summutuse süsteem)
- 46 Veepuuduse kaitse
- 47 Veepuuduse kaitseseadises olev sõel
- 48 Peenfilter (vesi)
- 49 Ujukipaak

Juhtpaneel

Joonis 2

- A Seadme lüliti
- 1 Pöörelemisuuuna märgutuli
(ainult 3-faasilised seadmed)
- 2 Töövalmiduse märgutuli
- 3 Kütuse märgutuli
- 4 Teeninduse märgutuli
- 5 Puhastusvahendi märgutuli
- 6 Süsteemihoolituse märgutuli

Värvitde tähendus

- Puhastusprotsessi juhtelemendid on kollased.
- Hoolduse ja teeninduse juhtelemendid on helehallid.

Seadmel olevad sümbolid



*Kõrgsurveline veejuga võib mit-
tesihipärasel kasutamisel ohtlik
olla. Jaga ei tohi suunata teistele isikutele,
loomadele, töötavatele elektriseadmetele
või seadmele endale.*



*Elektripingest lähtuv oht!
Seadme osade juures tohivad
töötada ainult elektrikud või vo-
litatud spetsialistid.*



*Tulistest pindadest lähtuv põle-
tusoht!*



*Mürgitusoht! Ärge hingake sis-
se heitgaase.*

Sihipärane kasutamine

Järgmiste objektide puhastamine: masinad, sõidukid, ehitised, tööriistad, fassaadid, terrassid, aiatööriistad jne.

⚠ OHT

Vigastusohu! Tanklates või muudes ohualadel kasutamise korral tuleb järgida vastavaid ohutuseeskirju.

Palun vältige mineraalõli sisaldava heitvee sattumist pinnasesse, veekogudesse või kanalisatsiooni. Seetõttu palume viia mootoripesu ja põhjapesu läbi ainult sobivates, õliseparaatoriga varustatud kohtades.

Nõuded vee kvaliteedile:

TÄHELEPANU

Kõrgsurvevedelikuna tohib kasutada ainult puhast vett. Mustus põhjustab seadme ja lisavarustuse enneaegset kulumist või laadestub seadmesse.

Kui kasutatakse tarbevett, ei tohi üleatada järgmisi piirväärtusi.

pH-väärtus	6,5...9,5
elektrijuhtivus *	Magevee elektrijuhtivus +1200 µS/cm
mahaarvutatavad ained **	< 0,5 mg/l
filtreeritavad ained ***	< 50 mg/l
süsvivesikuid	< 20 mg/l
kloriid	< 300 mg/l
sulfaat	< 240 mg/l
Kaltsium	< 200 mg/l
üldine karedus	< 28 °dH < 50 °TH < 500 ppm (mg CaCO ₃ /l)
raud	< 0,5 mg/l
mangaan	< 0,05 mg/l
vask	< 2 mg/l
aktiivsüsi	< 0,3 mg/l
lõhnatu	
* Maksimum kokku 2000 µS/cm	
** Proovimaht 1 l, ladestumisaeg 30 min	
*** abrasiivsed ained puuduvad	

Ohutusalased märkused

- Järgida tuleb kõiki riigis kehtivaid survepesureid puudutavaid seaduslikke eeskirju.
- Järgida tuleb kõiki riigis kehtivaid õnnetusjuhtumite vältimist puudutavaid seaduslikke eeskirju. Survepesureid tuleb regulaarselt kontrollida ja kontrollimise tulemus fikseerida kirjalikult.
- Seadme küttemehhanism kujutab endast kütteseadet. Kütteseadmeid tuleb regulaarselt kontrollida vastavalt konkreetse riigis kehtivatele seaduslikele eeskirjadele.
- Kui seda kõrgsurvepesurit kasutatakse professionaalselt, peab selle vastavalt kehtivatele riiklikele määrustele esmakordselt kasutusele võtma vastavate oskustega isik. KÄRCHER on esmakordse kasutuselevõtu teie eest juba läbi viinud ja selle kirjalikult fikseerinud. Sellekohase dokumentatsiooni saate soovi korral oma KÄRCHERI partnerilt. Palun hoidke dokumentatsiooni puudutavate päringute puhuks käepärast seadme osade ja seerianumber.
- Juhime tähelepanu asjaolule, et vastavalt kehtivatele riiklikele määrustele peab seadme järgmised kontrollimised läbi viima vastavate oskustega isik. Palun pöörduge selleks oma KÄRCHERI partneri poole.
- Seadme ja selle lisavarustusega ei tohi mingeid muudatusi teha.

Ohutusseadised

Ohutusseadised on mõeldud kasutaja kaitsmiseks vigastuste eest ning neid ei tohi deaktiveerida ega nende funktsiooni muuta.

Kahe survelülitiga ülevooluventiil

- Veekoguse vähendamisel pumba peas või surve/koguse reguleerimisseadise abil avaneb ülevooluventiil ja osa veest voolab tagasi pumba imipoolele.
- Kui pesupüstol suletakse, nii et kogu vesi voolab tagasi pumba imipoolele, lülitab ülevooluventiili juures olev survelüliit pumba välja.
- Kui pesupüstol uuesti avatakse, lülitab silindripea juures olev survelüliit pumba uuesti sisse.

Ülevooluventiil on tehasepoolset seadistatud ja plommitud. Seadistamisega tegeleb vaid klienditeenindus.

Turvaventiiil

- Turvaventiiil avaneb, kui ülevooluventiil või survelüliit on defektne.

Turvaventiiil on tehasepoolset seadistatud ja plommitud. Seadistamisega tegeleb vaid klienditeenindus.

Veepuuduse kaitse

- Veepuuduse kaitse hoiab ära põleti siselülitumise olukorras, kus vett on vähe.
- Sõel hoiab ära kaitse mustumise ning seda tuleb regulaarselt puhastada.

Heitgaasi temperatuuripiiraja

- Heitgaasi temperatuuripiiraja lülitab seadme välja, kui saavutatakse liiga kõrge heitgaasitemperatuur.

Kasutuselevõtt

⚠ HOIATUS

Vigastusoh! Seade, lisavarustus, voolikud ja ühendused peavad olema laitmatu seisundis. Juhul kui seisund ei ole laitmatu, ei tohi seadet kasutada.

➔ Seisupidur fikseerida

Sanga paigaldamine

Joonis 3

Kruvide pingutusmoment: 6,5-7,0 Nm

Tööriistakoti paigaldamine (ainult HDS C)

Joonis 4

- ➔ Kinnitage tööriistakott ülemiste fikseerimistähikute abil seadmele.
- ➔ Suruge tööriistakott alla ja laske asendisse fikseeruda.
- ➔ Kinnitage tööriistakott 2 kruviga (pingutusmoment: 6,5-7,0 Nm).

Märkus: 2 kruvi jääb üle.

Voolikutrumli paigaldamine (ainult HDS CX)

Joonis 5

- ➔ Kinnitage voolikutrummel alumiste fikseerimistähikute abil seadmele.
- ➔ Keerake voolikutrummel üles ja laske asendisse fikseeruda.
- ➔ Kinnitage voolikutrummel 4 kruviga (pingutusmoment: 6,5-7,0 Nm).
- ➔ Paigaldage voolikutrumli ühendusvoolik ja seadme kõrgsurvelülitmikule.

Pesupüstoli, joatoru, otsaku ja kõrgsurvevooliku paigaldamine

Märkus: EASY!Lock süsteem seob osiseid eri kiiruskeermetega vaid kiirete ja turvalis-te pööretega.

Joonis 6

- ➔ Ühendage pesupüstoliga joatoruga ja keerake käsitsi kinni (EASY!Lock).
- ➔ Kinnitage kõrgsurveotsak joatorule.
- ➔ Paigaldage umbmutter ja keerake käsitsi kinni (EASY!Lock).
- ➔ Ilma voolikutrumlita seade. Ühendage kõrgsurvevoolik pesupüstoliga ja seadme kõrgsurveühendusega ja keerake käsitsi kinni (EASY!Lock).
- ➔ Voolikutrumliga seade: Ühendage kõrgsurvevoolik puhastuspeaga ja pingutage käsitsi (EASY!Lock).

TÄHELEPANU

Kahjustusoh! Kerige kõrgsurvevoolik alati lõpuni maha.

Reserv-kõrgsurvevooliku paigaldamine

Voolikutrumliga seade

Joonis 7

- Kõrgsurvevoolik täielikult vooliku trumli lilt maha kerida.
- Kangutage kõrgsurvevooliku ukinnitusklamber välja ja tõmmake voolik välja.
- Lükake voolikunippel täielikult voolikutrumli sõlmdetaili sisse ja kinnitage kinnitusklambriga.

Süsteemihoolduse pudeli väljavahetamine

Märkus: Pudelit kohale pannes suruge see luku läbistamiseks tugevasti sisse. Ärge tõmmake pudelit enne välja kui see tühi on.

- Süsteemihooldus hoiab väga tõhusalt ära katlakivi tekkimise küttespiraali, kui kasutatakse lubjarikast veevärgivett. Seda lisatakse tilkhaaval ujukipaagis olevale pealevoolule.
- Doseering on tehasepoolselt seadistatud keskmisele vee karedusele.

Märkus: Süsteemihoolduse pudel sisaldub tarnekomplektis.

- Süsteemihoolduse pudeli väljavahetamine

Kütuse lisamine

⚠ OHT

Plahvatusoht! Lisage ainult diiselmütust või kerget kütteõli. Sobimatuid kütuseid, nt bensiini, ei tohi kasutada.

TÄHELEPANU

Vigastusoht! Ärge kunagi kasutage seadet, kui kütusepaak on tühi. Vastasel korral läheb kütusepump rikki.

- Kütuse lisamine.
- Sulgege paagi lukk.
- Pühkige ära mahaläinud kütus.

Puhastusvahendi lisamine

⚠ OHT

Vigastusoht!

- Kasutage ainult Kärcheri tooteid.
- Ärge valage paaki lahusteid (bensiin, atsetoon, lahjendid jne).
- Vältige kontakti silmadega ja nahaga.
- Järgige puhastusvahendi tootja ohutus- ja kasutamissohudeid.

Kärcheril on individuaalne puhastus- ja hooldusvahendite programm.

Müügiesindaja nõustab Teid meelsasti.

- Lisage puhastusvahendit.

Veevõtuühendus

Ühendamiseks vajalikke andmeid vt tehniliste andmete juurest.

- Kinnitage pealevooluvoolik (minimaalne pikkus 7,5 m, minimaalne läbimõõt 3/4") voolikuklambriga veeliitmiku komplekti külge.
- Ühendage pealevooluvoolik seadme veeühenduse ja vee pealevooluga (nt veekraaniga).

Märkus: Pealevooluvoolik ja voolikuklamber ei sisaldu tarnekomplektis.

Vee imemine mahutitest

Kui soovite võtta vett välisest paagist, tuleb teha järgmine ümberehitus:

- Eemaldage süsteemihoolduse pudel.

Joonis 8

- Keerake maha põletikorpusel olevad 2 kruvi.

Joonis 9

- Kruvige maha tagasein ja võtke ära. Tagaseinale jääb süsteemihooldusvahendi paagi tuts.

Joonis 10

- Eemaldage peenfiltrilt veeliitmik.
- Kruvige pumbapealt maha peenfilter.
- Võtke ära süsteemihoolduse mahuti.

Joonis 11

- Kruvige maha ujukipaaki viiv ülemine toitevoolik.
- Ühendage ülemine toitevoolik pumba-peaga.

- ➔ Ühendage puhastusvahendi doseerimisventiili pesemisjuhe pimekorgile ümber.
 - ➔ Ühendage imivoolik (läbimõõt vähemalt 3/4") filtriga (tarvikud) veeühenduse külge.
 - Maks. imikõrgus: 0,5 m
- Kuni pump on vee sisse võtnud, tuleks Teil:
- ➔ Seadke pumbamooduli surve-/koguse reguleerimisreadis maksimaalsele väärtusele.
 - ➔ Ühendada puhastusvahendi doseerimisventiil.

⚠ OHT

Vigastus- ja kahjustusoh! Ärge kunagi võtke vett joogiveepaagist. Ärge kunagi võtke selliseid lahusteid sisaldavaid vedelikke nagu värvilahustid, bensiin, õli või filtreetri-mata vesi. Seadme tihendid ei talu lahusteid. Lahustite pihustamisel tekkiv udu on eriti tuloohlik, plahvatusohtlik ja mürgine.

➔ Tagasipanek vastupidises järjekorras.

Märkus: Jälgige, et süsteemiholdusvahendi paagil olevat magnetventiili kaablit kinni ei kiilutaks.

Joonis 12

Märkus: Pärast tagaseina pealepanekut sirutage käsi süsteemiholdusvahendi šah-ti ja vajutage süsteemiholdusvahendi paagile kork peale.

Elektriühendus

- Ühendamiseks vajalikke andmeid Tehnilistest andmetest ja tüübisildilt.
- Elektriühenduse peab teostama elektrimontöör ja see peab vastama normile IEC 60364-1.

⚠ OHT

Elektrilöögist lähtuv vigastusoh!

- Mittesobivad elektrilised pikendusjuhtmed võivad olla ohtlikud. Välistingimustes võib kasutada ainult väljas kasutamiseks lubatud ja vastavalt tähistatud piisava ristlõikepinnaga elektrilisi pikendusjuhtmeid:
- Kerige pikenduskaablid alati lõpuni maha.
- Kasutatava pikendusjuhtme pistik ja ühendus peavad olema hermeetilised.

TÄHELEPANU

Maksimaalselt lubatud võrguimpedantsi elektrilises ühenduspunktis (vt tehnilistest andmetest) ei tohi ületada. Kahtluse korral ühenduspunkti võrguimpedantsi osas pöörduge palun oma energiaettevõtte poole.

Käsitsemine

⚠ OHT

Plahvatusoh! Ärge piserdage põlevaid vedelikke.

⚠ OHT

Vigastusoh! Ärge kunagi kasutage seadet ilma joatoruta. Kontrollige enne iga kasutamist, kas joatoru on korralikult kinni. Joatoru keermesühendus peab olema käega kinni keeratud.

⚠ OHT

Vigastusoh! Töötades hoidke pesupüstolit ja joatoru mõelma käega.

⚠ OHT

Vigastusoh! Ärge kiiluge töö käigus püstoli päästikut ega fikseerimishooba kinni.

⚠ OHT

Vigastusoh! Defektse fikseerimishoova korral pöörduge klienditeenindusse.

TÄHELEPANU

Vigastusoh! Ärge kunagi kasutage seadet, kui kütusepaak on tühi. Vastasel korral läheb kütusepump rikki.

Pesupüstoli avamine/ sulgemine

- ➔ Pesupüstoli avamine: Rakendage fikseerimishoob ja päästik.
- ➔ Pesupüstoli sulgemine: Vabastage fikseerimishoob ja päästik.

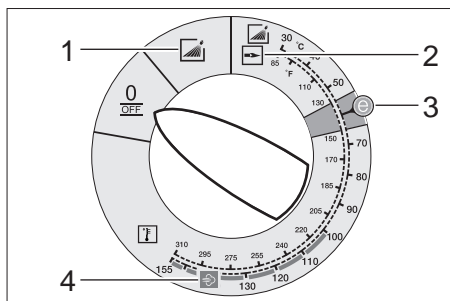
Düüsi vahetamine

⚠ OHT

Vigastusoh! Enne otsaku vahetamist lülitage seade välja ja vajutage pesupüstolile, kuni seade on rõhuvaba.

- ➔ Fikseerige pesupüstol, lükake fiksaator ette.
- ➔ Düüsi vahetamine.

Töörežiimid



0/OFF = Väljas

- 1 Töötamine külma veega
- 2 Töötamine kuumaga
- 3 Eco-tase (tuline vesi maks. 60 °C)
- 4 Töötamine auruga

Seadme sisselülitamine

→ Seadke seadmelüliti soovitud töörežiimile.

Pöleb töövalmiduse märgutuli.

Seade käivitub korraks ja lülitub välja niipea, kui on saavutatud töörohku.

Märkus: Kui töö käigus süttib pöörlemis-suuna märgutuli, tuleb seade koheselt seista ja rike kõrvaldada, vt alalõigust "Abi rikete korral".

→ Fikseerige pesupüstol, lükake fiksaator taha.

Pesupüstolit vajutades lülitub seade uuesti sisse.

Märkus: Kui kõrgsurveotsakust ei tule vett, tuleb pumpa õhutada. Vt "Abi kohta rikete korral - seadmes ei teki rõhku".

Puhastustemperatuuri määramine

→ Seadke seadmelüliti soovitud temperatuurile.

30 °C kuni 98 °C:

– Kuuma veega puhastamine.

100 °C kuni 150 °C:

– Puhastage auruga.

△

→ Asendage kõrgsurvedüüs (roostevabast terasest) aurudüüsiga (messingist) (vt „Töötamine auruga“).

Töösurve ja veekoguse reguleerimine

Surve/koguse reguleerimine pumbaseadme juures

- Keerake reguleerimisspindlit päripäeva: Suurendage töörohku (MAX).
- Keerake reguleerimisspindlit vastupäeva: Vähendage töörohku (MIN).

Surve/koguse reguleerimine pesupüstoli juures

- Seadke seadmelüliti maks. 98 °C.
- Seadke pumbamooduli surve/koguse reguleerimisseadis maksimaalsele väärtusele.
- Reguleerige töösurvet ja kogust, keerates (sujuvalt) pesupüstoli juures surve/veekoguse reguleerimise lüliti (+/-).

△ **OHT**

Vigastusoh! Survet/kogust reguleerides jälgige, et joatoru keermesühendus lahti ei tuleks.

Märkus: Kui kavatsetakse töötada pikemat aega vähendatud survega, tuleb survet reguleerida pumbamooduli surve/koguse reguleerimiskoha juurest.

Puhastusvahendiga käitus

- Keskkonna säästmiseks kasutage puhastusvahendeid säästlikult.
- Puhastusvahend peab sobima puhastatava pinnaga.

→ Määrake puhastusvahendi kontsentratsioon puhastusvahendi doseerimisventiili abil vastavalt tootja andmetele.

Märkus: Orienteeruvad väärtused juhtpaneelil maksimaalse töösurve korral.

Märkus: Kui puhastusvahendit kavatsetakse sisse võtta välisest paagist, tuleb puhastusvahendi toitevoolik viia läbi ava välja.

Puhastamine

→ Määrake surve/temperatuur ja puhastusvahendite kontsentratsioon vastavalt puhastatavale pinnale.

Märkus: Suunake kõrgsurvejuga alati esmalt suuremalt kauguselt puhastatavale objektile, et vältida liiga kõrgest survest tingitud kahjustusi.

Soovitav puhastusmeetod

- Mustuse vabastamine:
- Pihustage pinnale veidi puhastusvahendit ja laske 1...5 minutit mõjuda, kuid mitte kuivada.
- Mustuse eemaldamine:
- Lahtileotatud mustus kõrgsurvejoaga maha pesta.

Töötamine külma veega

Kerge mustuse eemaldamine ja puhtakslõputamine, nt: aiatööriistad, terrass, tööriistad jne.

- Reguleerige töösurvet vastavalt vajadusele.

Eco-tase

Seade töötab kõige ökonoomsemas temperatuurivahemikus (maks. 60 °C).

Töötamine tulise veega/auruga

Soovitame järgmisi puhastustemperatuure:

- Kerge määrdumus
30 -50 °C
- Valguline mustus, nt toiduainetetööstuses
maks. 60 °C
- Sõidukite puhastamine, masinate puhastamine
60 -90 °C
- Konserveerimisvahendite eemaldamine, tugeva rasvasisaldusega mustus
100 -110 °C
- Täitematerjalide sulatamine, osaliselt fassaadide puhastamine
kuni 140 °C

Töötamine kuuma veega

⚠ OHT

Põletusoht!

- Seadke seadmelüliti soovitud temperatuurile.

Töötamine auruga

⚠ OHT

Põletusoht! Töötemperatuuride puhul üle 98 °C ei tohi töösurve ületada 3,2 MPa (32 baari).

Seetõttu tuleb kindlasti rakendada järgmisi meetmeid:

⚠

- **Kõrgsurveotsik (roostevabast terasest) asendada auruotsikuga (mehaaniline, detaili nr vt tehnilistest andmetest).**
- Avage pesupüstoli surve-/koguse reguleerimiseseadis täielikult, suund + kuni lõpuni.
- Seadke pumbamooduli surve-/koguse reguleerimiseseadise töörohki minimaalsele väärtusele.
- Seadke seadmelüliti min. 100 °C.

Töö katkestamine

- Fikseerige pesupüstol, lükake fiksaator ette.

Pärast töötamist puhastusvahendiga

- Keerake puhastusvahendi doseerimisventiil asendisse "0".
- Seadke seadme lüliti astmele 1 (käitamine külma veega).
- Loputage seade tühjendatud pesupüstoliga vähemalt 1 minuti vältel.

Seadme väljalülitamine

⚠ OHT

Tulisest veest lähtuv põletusoht! Pärast iga kasutamist kuuma vee või auruga tuleb lasta seadmel jahtumiseks vähemalt kahe minuti jooksul külma veega töötada, kusjuures püstol on avatud.

- Vee juurdejooksu sulgemine.
- Avage pesupüstol.
- Lülitage seadme lüliti sisse ja laske sellel 5–10 sekundit töötada.
- Sulgege pesupüstol.
- Viige seadme lüliti asendisse „0/OFF“ (väljas).
- Toitepistikut pistikupesast välja tõmmates peavad käed kuivad olema.
- Eemaldage veeühendus.
- Vajutage pesupüstolit, kuni seade on survevaba.
- Fikseerige pesupüstol, lükake fiksaator ette.

Seadme ladustamine

- Kinnitage joatoru seadme kaane hoidikusse.
 - Rullige lahti kõrgsurvevoolik ja elektri-kaabel ning riputage hoidikutesse.
- Voolikutrumliga seade:
- Seadke kõrgsurvevoolik enne pealekerimist sirgeks.
 - Keerake käsiratast päripäeva (noole suunas).

Märkus: Ärge murdke kõrgsurvevoolikut ja elektri-kaablit.

Jäätumiskaitse

TÄHELEPANU

Vigastusoh! Külmal purustab seadme, mis ei ole veest täiesti tühjendatud.

- Hoida seadet kohas, kus pole jäätumisohtu.

Kui seade on ühendatud korstnaga, tuleb meele pidada järgmist:

TÄHELEPANU

Korstnast sissetungivast õhust lähtuv viigastusoh!

- Kui välistemperatuur on alla 0 °C, tuleb seade korstnast lahutada.

Kui seadet ei ole võimalik hoida ruumis, mille temperatuur ei lange allapoole nulli, tuleb seade seisma panna.

Seismapanek

Kui seadet pikemat aega ei kasutata või kui ei ole võimalik seadet hoida ruumis, mille temperatuur ei lange allapoole nulli:

- Puhastusvahendi paak tühjendada.
- Lasta vesi välja.
- Loputada seade jäätumiskaitsevahendiga läbi.

Vee väljalaskmine

- Krugive vee juurdevoolu voolik ja kõrgsurvevoolik maha.
- Krugive katla põhjas olev pealevoolutoru maha ja laske küttespiraal tühjaks voolata.
- Laske masinal maks. 1 minut töötada, kuni pump ja voolikud on tühjad.

Loputage seade jäätumiskaitsevahendiga läbi

Märkus: Pidage silmas jäätumiskaitsevahendi tootja käsitsemiseeskirju.

- Valage ujuki paaki kaubanduses saadaolevat jäätumiskaitsevahendit.
- Lülitage seade (ilma põletita) sisse, kuni seade on täielikult läbi pestud.

Seeläbi saavutatakse ka mõningane korrosioonikaitse.

Hoiulepanek

△ ETTEVAATUS

Traumade ja kahjustuste oht! Ladustamisel jälgige seadme kaalu.

Transport

Joonis 13

TÄHELEPANU

Vigastusoh! Seadme mahalaadimisel kahveltõstukiga järgige joonist.

TÄHELEPANU

Kaitske fikseerimishooba transpordi ajal kahjustuste eest.

△ ETTEVAATUS

Traumade ja kahjustuste oht! Transportimisel pidage silmas masina kaalu.

- Sõidukites transportimisel fikseerige seade vastavalt kehtivatele määrustele libisemise ja ümbermineku vastu.

Korrashoid ja tehnohooldus

△ OHT

*Kogemata käivituvast seadmest ja elektri-
löögist lähtub vigastusoh!* Enne kõiki töid seadme juures tuleb seade välja lülitada ja pistik seinakontaktist välja tõmmata.

- Sulgege vee pealevool.
- Avage pesupüstol.
- Lülitage seadme lüliti sisse ja laske sel-
lel 5–10 sekundit töötada.
- Sulgege pesupüstol.
- Viige seadme lüliti asendisse „0/OFF“
(väljas).
- Toitepistikut pistikupesast välja tõmma-
tes peavad käed kuivad olema.
- Eemaldage veeühendus.

- Vajutage pesupüstolit, kuni seade on survevaba.
- Fikseerige pesupüstol, lükake fiksaator ette.
- Laske seadmel jahtuda.

Regulaarse turvakontrolli läbiviimisest või hoolduslepingust informeerib teid Kärcheri müügiesindaja.

Hooldusvälbad

Kord nädalas

- Puhastage veeühenduse sõela.
- Peenfilter puhastada.
- Puhastage kütusesõela.
- Kontrollige õlitaset.

TÄHELEPANU

Kahjustusohut! Kui õli on piimjas, tuleb koheselt informeerida Kärcheri klienditeenindust.

Kord kuus

- Puhastage veepuuduse kaitseseadises olev sõel.
- Puhastage filtrit puhastusvahendi imemisvoolikuga.

Iga 500 töötunni järel, vähemalt kord aastas

- Vahetage õli.
- Laske hooldus teha klienditeeninduses.

Hiljemalt iga 5 aasta tagant uuesti

- Rõhu kontrollimine viia läbi vastavalt tootja nõuetele.

Hooldustööd

Puhastage veeühenduse sõela

- Eemaldage sõel.
- Puhastage sõel ja pange see uuesti tagasi.

Peenfiltri puhastamine

- Seade surve alt vabastada.
- Kruvige pumbapealt maha peenfilter.
- Monteerige peenfilter maha ja võtke filtrielement välja.
- Puhastage filtrielementi puhta vee või suruõhuga.
- Vastupidises järjekorras kokku panna.

Kütusesõela puhastamine

- Klõppige kütusesõel puhtaks. Seejuures ei tohi kütust keskkonda sattuda.

Puhastage veepuuduse kaitseseadises olev sõel

- Kangutage kinnitusklamber välja ja tõmmake veepuuduse kaitseseadise voolik (pehme summutuse süsteem) välja.
- Võtke sõel välja.

Märkus: Vajadusel keerake kruvi M8 ca. 5 mm sisse ja tõmmake sõel sellega välja.

- Puhastage sõela vees.
- Lükake sõel sisse.
- Lükake voolikunippel lõpuni veepuuduse kaitseseadisesse ja fikseerige kinnitusklambriga.

Puhastage puhastusvahendi imemisvooliku filtrit.

- Tõmmake välja puhastusvahendi imituts.
- Puhastage sõela vees ja pange uuesti tagasi.

Õli vahetamine

- Pange valmis anum ca. 1 l õli kogumiseks.
- Vabastage väljalaskekruvi.

Utiliseerige vana õli vastavalt keskkonnanõuetele või andke kogumispunkti.

- Keerake väljalaskekruvi uuesti kinni.
- Lisage aeglaselt õli kuni MAX-tähiseni.

Märkus: Õhumullidel peab olema võimalik välja pääseda.

Õlisortide ja täitekoguse kohta vt „Tehnilised andmed“,

Abi häirete korral

△ OHT

Kogemata käivituvast seadmest ja elektrilöögist lähtub vigastusohut. Enne kõiki töid seadme juures tuleb seade välja lülitada ja pistik seinakontaktist välja tõmmata.

Pöörlemissuuna märgutuli vilgub (ainuti 3-faasilised seadmed)

Joonis 14

- Vahetage seadme pistiku klemmid.

Töövalmiduse märgutuli kustub

- Võrgupinge puudub, vt „Seade ei tööta“.

Teeninduse märgutuli

Hoolduse märgutuli põleb

- õlipuudus
- Õli lisada.

1x vilkumine

- Veepuudus
- Kontrollige veeühendust, kontrollige pealevoolutorusid.
- Kõrgsurvesüsteem lekib
- Kontrollige kõrgsurvesüsteemi ja ühendusi lekete osas.

2x vilkumine

- Mootori pingearvustuse või voolutarbimise viga liiga suur.
- Kontrollige võrguühendust ja võrgukaitsmeid.
- Pöörduge klienditeenindusse.

3x vilkumine

- mootor ülekoormatud/ülekuumenenud
- Viige seadme lüliti asendisse „0/OFF“ (väljas).
- Laske seadmel jahtuda.
- Lülitage seade sisse.
- Rike esineb korduvalt.
- Pöörduge klienditeenindusse.

4x vilkumine

- Vallandus heitgaasi temperatuuripiiraja.
- Viige seadme lüliti asendisse „0/OFF“ (väljas).
- Laske seadmel jahtuda.
- Lülitage seade sisse.
- Rike esineb korduvalt.
- Pöörduge klienditeenindusse.

5x vilkumine

- Keellüliti veepuuduse kaitseseadises kinni kleepunud või magnetkolb kinni kiilunud.
- Pöörduge klienditeenindusse.

6x vilkumine

- Leegiandur lülitas põleti välja.
- Pöörduge klienditeenindusse.

Põleb kütuse märgutuli

- Kütusepaak on tühi.
- Kütuse lisamine.

Põleb süsteemihoolduse märgutuli

- Süsteemihoolduspudel on tühi.
- Süsteemihoolduse pudeli väljavahetamine

Põleb puhastusvahendi märgutuli

- Puhastusvahendi paak tühi.
- Lisage puhastusvahendit.

Seade ei tööta

- Puudub võrgupinge
- Kontrollige võrguühendust/toidet.

Seadmes puudub surve

- Õhk süsteemis
- Pumba õhutamine:
- Keerake puhastusvahendi doseerimisventiil asendisse "0".
- Lülitage seadet seadmelülitiga mitu korda sisse ja välja, kusjuures pesupüstol on avatud.
- Keerake pumbamooduli rõhu/koguse reguleerimisseadist lahti ja kinni - pesupüstol on avatud.

Märkus: Õhutusprotsess kiireneb, kui kõrgsurvevoolik kõrgsurveühendusele maha monteerida.

- Kui puhastusvahendi paak on tühi, täitke see.
- Kontrollige ühendusi ja torusid.
- Surve on seatud minimaalseks
- Seadke surve maksimaalseks.
- Veeühenduse sõel on must
- Puhastage sõela.
- Puhastada peenfilter, vajadusel uuedada.
- Vee juurdevool liiga väike
- Kontrollida veejuurdejooksu kogust (vaata tehnilised andmed).

Seade lekib, seadme alt tilgub vett

- Pump ebatihed

Märkus: Lubatud on 3 tilka minutis.

- Kui leke on suurem, tuleb lasta klienditeenindusel seadet kontrollida.

Seade lülitub pidevalt sisse ja välja, kui pesupüstol on suletud

- Kõrgsurvesüsteem lekib
- Kontrollige kõrgsurvesüsteemi ja ühendusi lekete osas.

Seade ei võta puhastusvahendit sisse

- Laske seadmel avatud puhastusvahendi doseerimisventiili ja suletud vee pealevoolu juures töötada, kuni ujuki paak on tühjaks imetud ja surve langeb nullile.
 - Avage uuesti vee juurdevool.
- Kui pump ikka veel puhastusvahendit sisse ei võta, võib põhjuseks olla:
- Puhastusvahendi imivooliku filter on must
 - Puhastage filter.
 - Tagasilöögiventii kinni kleepunud
 - Tõmmake puhastusvahendi voolik maha ja vabastage mõne nüri esemega tagasilöögiventii.

Põleti ei sütti

- Kütusepaak on tühi.
- Kütuse lisamine.
- Veepuudus
- Kontrollige veeühendust, kontrollige pealevoolutorusid.
- Puhastage veepuuduse kaitseseadises olev sõel.
- Kütusefilter must
- Vahetage kütusefilter.
- Puudub säde
- Kui töö ajal ei ole aknast näha süütesädet, tuleb lasta klienditeenindusel seadet kontrollida.

Kuuma veega töötades ei saavutata määratud temperatuuri

- Töösurve/pumbatav kogus liiga suur
- Vähendage töö rõhku/pumbatavat kogust pumbamooduli rõhu/koguse reguleerimisseadise abil.
- Küttesüsteem on nõgine
- Laske klienditeenindusel seade nõest puhastada.

Klienditeenindus

Kui riket ei ole võimalik kõrvaldada, tuleb lasta klienditeenindusel seadet kontrollida.

Garantii

Igas riigis kehtivad meie volitatud müügiesindaja antud garantiitingimused. Seadmel esinevad rikked kõrvaldame garantiiajal tasuta, kui põhjuseks on materjali- või valmistusviga. Garantiijuhtumi korral palume pöörduda müüja või lähima volitatud klienditeenistuse poole, esitades ostu tõendava dokumendi.

Lisavarustus ja varuosad

Märkus: Kui seade ühendatakse lõõriga või kui seadet ei ole võimalik näha, soovitage paigaldada leegikontrolli (lisavarustus). Kasutage ainult originaalvarikuid ja originaalvaruosi, mis tagavad seadme ohutu ja tõrgeteta käituse. Tarvikute ja varuosade kohta leiate teavet aadressilt www.kaercher.com.

ELi vastavusdeklaratsioon

Käesolevaga kinnitame, et allpool kirjeldatud seade vastab meie poolt turule toodud mudelina oma kontseptsioonilt ja konstruktsioonilt EL direktiivide asjakohastele põhilistele ohutus- ja tervisekaitseõetetele.

Meiega kooskõlastamata muudatuste tegemise korral seadme juures kaotab käesolev deklaratsioon kehtivuse.

Toode: Kõrgsurvepesur
Tüüp: 1.169-xxx
Tüüp: 1.170-xxx
Tüüp: 1.173-xxx
Tüüp: 1.174-xxx

Asjakohased EL direktiivid:

2014/68/EL
2006/42/EU (+2009/127/EU)
2014/30/EL
2000/14/EÜ

Komponendi kategooria

II

Vastavusmenetlus

Moodul H

Küttespiraal

Vastavushinnang moodulile H

Turvaventiil

Vastavaushinnang art. 4 lõige 3

Juhtplokk

Vastavushinnang moodulile H

erinevad torud

Vastavaushinnang art. 4 lõige 3

Kohaldatud ühtlustatud standardid:

EN 60335-1
EN 60335-2-79
EN 55014-1: 2006+A1: 2009+A2: 2011
EN 55014-2: 2015
EN 61000-3-2: 2014
EN 62233: 2008
HDS 7/16, HDS 8/18-4, HDS 9/17-4:
EN 61000-3-3: 2013
HDS 6/10, HDS 6/12, HDS 6/14, HDS 6/14-4, HDS 8/17:
EN 61000-3-11: 2000

Mainitud institutsiooni nimi:

2014/68/EL jaoks

TÜV Rheinland Industrie Service GmbH
Am Grauen Stein

51105 Köln

ID-nr. 0035

Järgitud vastavushindamise protseduur:

2000/14/EÜ: Lisa V

Helivõimsuse tase dB(A)

HDS 6/10

Mõõdetud: 91

Garanteeritud: 94

HDS 6/12

Mõõdetud: 91

Garanteeritud: 94

HDS 6/14

Mõõdetud: 91

Garanteeritud: 94

HDS 6/14-4

Mõõdetud: 88

Garanteeritud: 91

HDS 7/16

Mõõdetud: 92

Garanteeritud: 95

HDS 8/17

Mõõdetud: 93

Garanteeritud: 96

HDS 8/18-4

Mõõdetud: 87

Garanteeritud: 90

HDS 9/17-4


Mõõdetud: 88

Garanteeritud: 91

5.957-989

Allakirjutanud toimivad juhatuse korraldusel ja volitusel.


H. Jenner
CEO


S. Reiser
Head of Approval

dokumentatsiooni eest vastutav isik:
S. Reiser

Alfred Kärcher GmbH & Co. KG
Alfred-Kärcher-Str. 28 - 40
71364 Winnenden (Germany)
Tel: +49 7195 14-0
Faks: +49 7195 14-2212

Winnenden, 2016/01/01

Tehnilised andmed

		HDS 6/10	HDS 6/12	HDS 6/14
Võrguühendus				
Pinge	V	100	230-240	230
Voolu liik	Hz	1~ 50	1~ 50	1~ 50
Tarbitav võimsus	kW	2,9	3,0	3,6
Kaitse (inaktiivne)	A	30	13	16
Kaitse liik	--	IPX5	IPX5	IPX5
Elektriühutusklass	--	I	I	I
Maksimaalselt lubatav võrguimpedants	oomi	0.3710	0.3710	0.3710
Veevõtuühendus				
Juurdevoolava vee temperatuur (max)	°C	30	30	30
Juurdevoolu hulk (min)	l/h (l/min)	800 (13,3)	800 (13,3)	800 (13,3)
Imemiskõrgus lahtisest anumast (20°C)	m	0,5	0,5	0,5
Juurdevoolurõhk (max)	MPa (baar)	1 (10)	1 (10)	1 (10)
Jõudluse andmed				
Vee pumpamiskogus	l/h (l/min)	240-560 (4-9,3)	240-560 (4-9,3)	240-560 (4-9,3)
Vee töösurve (standardotsakuga)	MPa (baar)	3-10 (30-100)	3-12 (30-120)	3-14 (30-140)
Maksimaalne tööülerõhk (ohutusventiil)	MPa (baar)	12 (120)	15 (150)	17 (170)
Pumpamiskogus auruga töötades	l/h (l/min)	240-290 (4-4,8)	240-290 (4-4,8)	240-290 (4-4,8)
Maks. töösurve auruga töötades (auruotsakuga)	MPa (baar)	3,2 (32)	3,2 (32)	3,2 (32)
Detaili nr. auruotsak	--	2.114-000.0	2.114-000.0	2.114-000.0
Kuuma vee maks. töötemperatuur	°C	98	98	98
Töötetemperatuur auruga töötades	°C	155	155	155
Puhastusvahendi sisse imemine	l/h (l/min)	0-33,6 (0-0,56)	0-33,6 (0-0,56)	0-33,6 (0-0,56)
Põleti võimsus	kW	43	43	43
Maksimaalne kütteõli kulu	kg/h	3,5	3,5	3,5
Pesupüstoli tagasilöögi jõud (maks.)	N	21,8	25,6	25,6
Standarddüüsi düüsi suurus	--	043	042	036
Tuvastatud väärtused vastavalt standardile EN 60335-2-79				
Müraemissioon				
Helirõhu tase L_{pA}	dB(A)	76	76	76
Ebakindlus K_{pA}	dB(A)	3	3	3
Müratase L_{WA} + ebakindlus K_{WA}	dB(A)	94	94	94
Käte/käsivarte vibratsiooniväärtus				
Pesupüstol	m/s^2	2,7	2,7	2,7
Joatoru	m/s^2	5,4	5,4	5,4
Ebakindlus K	m/s^2	0,3	0,3	0,3
Käitusained				
Kütus	--	Kütteõli EL või diisel	Kütteõli EL või diisel	Kütteõli EL või diisel
Õlikogus	l	0,3	0,3	0,3
Õlisort	--	0W40	0W40	0W40
Mõõtmed ja kaalud				
pikkus x laius x kõrgus	mm	1060 x 650 x 920	1060 x 650 x 920	1060 x 650 x 920
Tüüpiline töökaal, C	kg	108,1	108,1	108,1
Tüüpiline töökaal, CX	kg	--	--	111
Kütusepaak	l	15,5	15,5	15,5
Puhastusvahendi paak	l	15,5	15,5	15,5

		HDS 6/14-4	HDS 7/16	HDS 7/16
Võrguühendus				
Pinge	V	230	400	230
Voolu liik	Hz	1~ 50	3~ 50	3~ 50
Tarbitav võimsus	kW	3,6	4,7	4,7
Kaitse (inaktiivne)	A	16	16	16
Kaitse liik	--	IPX5	IPX5	IPX5
Elektriohutusklass	--	I	I	I
Maksimaalselt lubatav võrguimpedants	oomi	0.3617	--	--
Veevõtuühendus				
Juurdevoolava vee temperatuur (max)	°C	30	30	30
Juurdevoolu hulk (min)	l/h (l/min)	800 (13,3)	900 (15)	900 (15)
Imemiskõrgus lahtisest anumast (20°C)	m	0,5	0,5	0,5
Juurdevoolurõhk (max)	MPa (baar)	1 (10)	1 (10)	1 (10)
Jõudluse andmed				
Vee pumpamiskogus	l/h (l/min)	240-560 (4-9,3)	270-660 (4,5-11)	270-660 (4,5-11)
Vee töösurve (standardotsakuga)	MPa (baar)	3-14 (30-140)	3-16 (30-160)	3-16 (30-160)
Maksimaalne tööülerõhk (ohutusventiil)	MPa (baar)	17 (170)	19,5 (195)	19,5 (195)
Pumpamiskogus auruga töötades	l/h (l/min)	240-290 (4-4,8)	270-305 (4,5-5,1)	270-305 (4,5-5,1)
Maks. töösurve auruga töötades (auruotsakuga)	MPa (baar)	3,2 (32)	3,2 (32)	3,2 (32)
Detaili nr. auruotsak	--	2.114-000.0	2.114-001.0	2.114-001.0
Kuuma vee maks. töötemperatuur	°C	98	98	98
Tööt temperatuur auruga töötades	°C	155	155	155
Puhastusvahendi sisse imemine	l/h (l/min)	0-33,6 (0-0,56)	0-39,6 (0-0,66)	0-39,6 (0-0,66)
Põleti võimsus	kW	43	51	51
Maksimaalne kütteõli kulu	kg/h	3,5	4,1	4,1
Pesupüstoli tagasilöögi jõud (maks.)	N	25,6	32,4	32,4
Standarddüüsi düüsi suurus	--	035	040	040
Tuvastatud väärtused vastavalt standardile EN 60335-2-79				
Müraemissioon				
Helirõhu tase L _{pA}	dB(A)	73	77	77
Ebakindlus K _{pA}	dB(A)	3	3	3
Müra tase L _{WA} + ebakindlus K _{WA}	dB(A)	91	95	95
Käte/käsivarte vibratsiooniväärtus				
Pesupüstol	m/s ²	7,4	2,6	2,6
Joatoru	m/s ²	5,3	4,2	4,2
Ebakindlus K	m/s ²	0,3	0,3	0,3
Käitusained				
Kütus	--	Kütteõli EL või diisel	Kütteõli EL või diisel	Kütteõli EL või diisel
Õlikogus	l	0,7	0,3	0,3
Õlisort	--	0W40	SAE 90	SAE 90
Mõõtmed ja kaalud				
pikkus x laius x kõrgus	mm	1060 x 650 x 920	1060 x 650 x 920	1060 x 650 x 920
Tüüpiline töökaal, C	kg	118,6	118,1	118,1
Tüüpiline töökaal, CX	kg	121,5	121	121
Kütusepaak	l	15,5	15,5	15,5
Puhastusvahendi paak	l	15,5	15,5	15,5

		HDS 8/17		HDS 8/18-4		HDS 9/17-4
Võrguühendus						
Pinge	V	400	230	400	230	400
Voolu liik	Hz	3~ 50	3~ 50	3~ 50	3~ 50	3~ 50
Tarbitav võimsus	kW	5,7	5,7	6,0	6,0	6,5
Kaitse (inaktiivne)	A	16	16	16	16	16
Kaitse liik	--	IPX5	IPX5	IPX5	IPX5	IPX5
Elektriohutusklass	--	I	I	I	I	I
Maksimaalselt lubatav võrguimpedants	oomi	0.2638		--		--
Veevõtuühendus						
Juurdeoolava vee temperatuur (max)	°C	30		30		30
Juurdevoolu hulk (min)	l/h (l/min)	1000 (16,7)		1000 (16,7)		1100 (18,3)
Imemiskõrgus lahtisest anumast (20°C)	m	0,5		0,5		0,5
Juurdevoolurõhk (max)	MPa (baar)	1 (10)		1 (10)		1 (10)
Jõudluse andmed						
Vee pumpamiskogus	l/h (l/min)	290-760 (4,8-12,7)	300-800 (5-13,3)	350-900 (5,8-15)		
Vee töösurve (standardotsakuga)	MPa (baar)	3-17 (30-170)	3-18 (30-180)	3-17 (30-170)		
Maksimaalne tööülerõhk (ohutusventiil)	MPa (baar)	20,5 (205)	21,5 (215)	20,5 (205)		
Pumpamiskogus auruga töötades	l/h (l/min)	290-340 (4,8-5,7)	300-350 (5-5,8)	350-400 (5,8-6,7)		
Maks. töösurve auruga töötades (auruotsakuga)	MPa (baar)	3,2 (32)	3,2 (32)	3,2 (32)		
Detaili nr. auruotsak	--	2.114-002.0	2.114-002.0	2.114-004.0		
Kuuma vee maks. töötemperatuur	°C	98		98		98
Töötemperatuur auruga töötades	°C	155		155		155
Puhastusvahendi sisse imemine	l/h (l/min)	0-45,6 (0-0,76)	0-48 (0-0,8)	0-54 (0-0,9)		
Põleti võimsus	kW	58		61		69
Maksimaalne kütteõli kulu	kg/h	4,7		5,0		5,6
Pesupüstoli tagasilöögi jõud (maks.)	N	39,8		41,4		45,7
Standarddüüsi düüsi suurus	--	045		043		054
Tuvastatud väärtused vastavalt standardile EN 60335-2-79						
Müraemissioon						
Helirõhu tase L _{pA}	dB(A)	79		73		74
Ebakindlus K _{pA}	dB(A)	3		3		3
Müratase L _{WA} + ebakindlus K _{WA}	dB(A)	96		90		91
Käte/käsivarte vibratsiooniväärtus						
Pesupüstol	m/s ²	2,0		3,4		3,6
Joatoru	m/s ²	2,7		3,4		2,3
Ebakindlus K	m/s ²	0,3		0,3		0,3
Käitusained						
Kütus	--	Kütteõli EL või diisel	Kütteõli EL või diisel	Kütteõli EL või diisel		
Õlikogus	l	0,3		0,7		0,7
Õlisort	--	SAE 90		SAE 90		SAE 90
Mõõtmed ja kaalud						
pikkus x laius x kõrgus	mm	1060 x 650 x 920	1060 x 650 x 920	1060 x 650 x 920		
Tüüpiline töökaal, C	kg	121,1		126,1		131,4
Tüüpiline töökaal, CX	kg	124		129		134,3
Kütusepaak	l	15,5		15,5		15,5
Puhastusvahendi paak	l	15,5		15,5		15,5

Korduvkontrollid

Märkus: Järgida tuleb käitajariigi riiklikele nõuetele vastavaid kontrollimis tähtaegu puudutavaid soovitusi.

Kontrolli läbiviija:	Väline kontroll	Sisemine kontroll	Stabiilsuskontroll
Nimi	Volitatud isiku allkiri/ kuupäev	Volitatud isiku allkiri/ kuupäev	Volitatud isiku allkiri/ kuupäev
Nimi	Volitatud isiku allkiri/ kuupäev	Volitatud isiku allkiri/ kuupäev	Volitatud isiku allkiri/ kuupäev
Nimi	Volitatud isiku allkiri/ kuupäev	Volitatud isiku allkiri/ kuupäev	Volitatud isiku allkiri/ kuupäev
Nimi	Volitatud isiku allkiri/ kuupäev	Volitatud isiku allkiri/ kuupäev	Volitatud isiku allkiri/ kuupäev
Nimi	Volitatud isiku allkiri/ kuupäev	Volitatud isiku allkiri/ kuupäev	Volitatud isiku allkiri/ kuupäev
Nimi	Volitatud isiku allkiri/ kuupäev	Volitatud isiku allkiri/ kuupäev	Volitatud isiku allkiri/ kuupäev



Pirms ierīces pirmās lietošanas izlasiet instrukcijas oriģinālvalodā, rīkojieties saskaņā ar norādījumiem tajā un uzglabājiet to vēlākai izmantošanai vai turpmākiem lietotājiem.

- Pirms pirmās lietošanas obligāti izlasīt norādījumus par drošību Nr. 5.951-949.0!
- Par transportēšanas bojājumiem nekavējoties ziņojiet tirgotājam.
- Pēc izsaiņošanas pārbaudiet iepakojuma saturu. Piegādes komplektu skatiet 1. attēlā.

Satura rādītājs

Vides aizsardzība	LV	1
Riska pakāpes	LV	1
Pārskats	LV	2
Simboli uz aparāta	LV	3
Noteikumiem atbilstoša lietošana	LV	3
Drošības norādījumi	LV	3
Drošības iekārtas	LV	4
Eksploatācijas uzsākšana	LV	4
Apkalpošana	LV	7
Glabāšana	LV	10
Transportēšana	LV	10
Kopšana un tehniskā apkope	LV	10
Palīdzība darbības traucējumu gadījumā	LV	11
Garantija	LV	13
Piederumi un rezerves daļas	LV	13
ES Atbilstības deklarācija	LV	14
Tehniskie dati	LV	15
Regulāras pārbaudes	LV	18

Vides aizsardzība



Iepakojuma materiāli ir atkārtoti pārstrādājami. Lūdzu, neizmetiet iepakojumu kopā ar mājsaimniecības atkritumiem, bet nogādājiet to vietā, kur tiek veikta atkritumu otrreizējā pārstrāde.



Nolietotās ierīces satur noderīgus materiālus, kurus iespējams pārstrādāt un izmantot atkārtoti. Baterijas, eļļa un tamlīdzīgas vielas nedrīkst nokļūt apkārtējā vidē. Tādēļ lūdzam utilizēt vecās ierīces ar atbilstošu atkritumu savākšanas sistēmu starpniecību.

Neļaujiet motoreļļai, kurināmai degvielai, dīzeļdegvielai un benzīnam nonākt apkārtējā vidē. Saudzējiet augsni un nolietoto eļļu likvidējiet videi nekaitīgā veidā.

Informācija par sastāvdaļām (REACH)

Aktuālo informāciju par sastāvdaļām atradīsiet:

www.kaercher.com/REACH

Riska pakāpes

△ **BĪSTAMI**

Norāde par tieši draudošām briesmām, kuras izraisa smagas traumas vai nāvi.

△ **BRĪDINĀJUMS**

Norāde par iespējami draudošām briesmām, kuras var izraisīt smagas traumas vai nāvi.

△ **UZMANĪBU**

Norāda uz iespējami bīstamu situāciju, kura var radīt vieglus ievainojumus.

IEVĒRĪBAI

Norāde par iespējami bīstamu situāciju, kura var radīt materiālos zaudējumus.

Pārskats

Ierīces elementi

1. attēls

- 1 Piederumu fotouzņēmums, Uzgalis
- 2 Manometrs
- 3 Atvēruma tīrīšanas līdzekļa sūkšanas šļūtenei
- 4 Roktura padziļinājums (abpusējs)
- 5 Ūdens pieslēgums ar sietu
- 6 Ūdens pieslēguma komplekts
- 7 Augstspiediena pieslēgums EASY!Lock
- 8 Augstspiediena šļūtene EASY!Lock
- 9 Smidzināšanas caurule EASY!Lock
- 10 Augstspiediena sprausla (nerūsējošā tērauda)
- 11 Tvaika sprausla (misiņa)
- 12 Tīrīšanas līdzekļa iepildes atvere
- 13 Stūres mehānisma rullītis ar stāvbremzi
- 14 Degvielas siets
- 15 Drošinātājsvira
- 16 Elektropievads
- 17 Palaišanas gailītis
- 18 Instrumentu soma (tikai HDS C)
- 19 Rokas smidzinātājpistoles drošinātājs
- 20 Rokas smidzināšanas pistole EASY!Lock
- 21 Spiediena/daudzuma regulators uz rokas smidzinātājpistoles
- 22 Degvielas iepildes atvere
- 23 Tīrīšanas līdzekļa dozēšanas vārsts
- 24 Vadības panelis
- 25 Novietne rokas smidzināšanas pistolei
- 26 Šļūtenes uztīšanas trumuļa savienojuma šļūtene (tikai HDS CX)
- 27 Atlokāms kāpslis
- 28 Šļūtenes uztīšanas trumulis (tikai HDS CX)
- 29 Šļūtenes uztīšanas trumuļa kloķis (tikai HDS CX)
- 30 Rokturis
- 31 Datu plāksnīte
- 32 Pārsega vāciņš
- 33 Piederumu novietne
- 34 Deglis
- 35 Novietne smidzināšanas caurulei
- 36 Ierīces pārsegs

- 37 Sistēmas apkopes līdzeklis Advance RM 110/RM 111
- 38 Spiediena/daudzuma regulators uz sūkņa agregāta
- 39 Eļļas tvertne
- 40 Eļļas nolaišanas skrūve
- 41 Tīrīšanas līdzekļa iesūkšanas sistēmas pretvārsts
- 42 Tīrīšanas līdzekļa sūkšanas šļūtene ar filtru
- 43 Degvielas filtrs
- 44 Stiprinājuma skava
- 45 Ūdens trūkuma drošinātāja šļūtene ("Soft" slāpēšanas sistēma)
- 46 Ūdens trūkuma drošinātājs
- 47 Sietfiltrs ūdens trūkuma drošinātājā
- 48 Smalkais filtrs (ūdens)
- 49 Tvertne ar pludiņu

Vadības panelis

2. attēls

- A Aparāta slēdzis
- 1 Griešanās virziena kontrollampiņa (tikai 3-fāzu aparātiem)
- 2 Kontrollampiņa gatavībai darbam
- 3 Degvielas kontrollampiņa
- 4 Servisa kontrollampiņa
- 5 Tīrīšanas līdzekļa kontrollampiņa
- 6 Sistēmas apkopes kontrollampiņa

Krāsu marķējums

- Tīrīšanas procesa vadības elementi ir dzeltenī.
- Apkopes un servisa vadības elementi ir gaiši pelēki.

Simboli uz aparāta



Nepareizi lietojot, augstspiediena strūkļa var būt bīstama. Strūkļu nedrīkst vērst uz cilvēkiem, dzīvniekiem, zem sprieguma esošām elektriskām iekārtām un uz pašu aparātu.



Elektriskais spriegums!
Strādāt ar šiem iekārtas elementiem drīkst tikai elektromontieri vai pilnvaroti speciālisti.



Apdegumu gūšanas risks, strādājot pie sakarsētām virsmām!



Saindēšanās risks! Neieelpojiet atgāzes.

Noteikumiem atbilstoša lietošana

Tīrīšana: mašīnas, transportlīdzekļi, celtnes, instrumenti, fasādes, terases, dārza ierīces u.c.

⚠ **BĪSTAMI**

Savainošanās risks! Izmantojot degvielas uzpildes stacijās vai citās bīstamās zonās, ievērot attiecīgos drošības priekšrakstus.

Minerāleļļas saturoši notekūdeņi nedrīkst nokļūt augsnē, ūdenī vai kanalizācijā. Tāpēc dzinēja mazgāšanu un apakšas mazgāšanu veikt tikai piemērotās vietās ar eļļas uztvērēju.

Ūdens kvalitātes prasības:

IEVĒRĪBAI

Kā augstspiediena šķidrumu drīkst izmantot tikai tīru ūdeni. Neīrums izraisa ierīces un tās piederumu priekšlaicīgu nolietošanu vai rada nosēdumus tajos.

Izmantojot attīrītu ūdeni, nedrīkst pārsniegt tālāk norādītās robežvērtības.

pH vērtība	6,5...9,5
strāvas vadītspēja *	Tīra ūdens vadītspēja +1200 $\mu\text{S/cm}$
nosēdināmās vielas **	< 0,5 mg/l
filtrējamās vielas ***	< 50 mg/l
ogļūdeņraži	< 20 mg/l
hlorīdi	< 300 mg/l
Sulfāti	< 240 mg/l
kalcijs	< 200 mg/l
kopējā ūdens cietība	< 28 °dH < 50 °TH < 500 ppm (mg CaCO_3/l)
dzelzs	< 0,5 mg/l
mangāns	< 0,05 mg/l
varš	< 2 mg/l
Aktīvais hlors	< 0,3 mg/l
bez nepatīkamas smakas	
* kopā maksimāli 2000 $\mu\text{S/cm}$	
** pārbaudes tilpums 1 l, nosēdināšanas laiks 30 min	
*** neattiecas uz abrazīvām vielām	

Drošības norādījumi

- *Nemiet vērā attiecīgajā valstī likumdevēja izdotos normatīvos aktus par šķidruma smidzinātājiem.*
- *Nemiet vērā attiecīgajā valstī likumdevēja izdotos normatīvos aktus par negadījumu novēršanu. Šķidrumu smidzinātāji ir regulāri jāpārbauda un pārbaudes rezultāts ir rakstiski jādokumentē.*
- *Aparāta apsildes iekārta ir apkures iekārta. Apkures iekārtas ir regulāri jāpārbauda saskaņā ar attiecīgās valsts likumdevēja izdotajiem normatīvajiem aktiem.*

- *Saskaņā ar spēkā esošajiem nacionālajiem noteikumiem augstspiediena tīrītāja nodošana ekspluatācijā komerciālas izmantošanas gadījumā jāveic pilnvarotai personai. KÄRCHER šo nodošanu ekspluatācijā Jūsu vietā jau ir veicis un dokumentējis. Dokumentāciju par to pēc pieprasījuma saņemsiet pie Jūsu KÄRCHER tirdzniecības partnera. Dokumentācijas pieprasījuma gadījumā, lūdzu, sagatavojiet aparāta preces un sērijas numuru.*
- *Mēs norādām uz to, ka aparāts saskaņā ar spēkā esošajiem nacionālajiem noteikumiem regulāri ir jāpārbauda un pārbaude jāveic pilnvarotai personai. Šim nolūkam, lūdzu, griezieties pie Jūsu KÄRCHER tirdzniecības partnera.*
- *Ierīcei/piederumiem aizliegts veikt jebkādu pārveidi.*

Drošības iekārtas

Drošības ierīces kalpo lietotāja aizsardzībai un tās nedrīkst ignorēt vai apiet to darbību.

Pārplūdes vārsts ar diviem spiedienrelejiem

- Samazinoties ūdens daudzumam sūkņa galvā vai ar servospiediena regulētāju pārplūdes vārsts atveras un daļa ūdens plūst atpakaļ uz sūkņa iesūkšanas pusi.
- Ja rokas smidzinātājpistole tiek aizvērta, tā ka viss ūdens plūst atpakaļ uz sūkņa iesūkšanas pusi, spiediena relejs pie pārplūdes vārsta sūkni izslēdz.
- Ja smidzinātājpistole tiek atkal atvērta, spiediena relejs uz cilindra galviņas atkal ieslēdz sūkni.

Pārplūdes vārsts ir rūpnīcā iestatīts un noplombēts. Iestatīšanu drīkst veikt tikai klientu serviss.

Drošības vārsts

- Drošības vārsts atveras, ja ir bojāts pārplūdes vārsts vai spiediena relejs. Drošības vārsts ir rūpnīcā iestatīts un noplombēts. Iestatīšanu drīkst veikt tikai klientu serviss.

Ūdens trūkuma drošinātājs

- Ūdens trūkuma drošinātājs novērš degļa ieslēgšanos ūdens trūkuma gadījumā.
- Siets novērš netīrumu iekļūšanu drošinātājā, un tas regulāri jātīra.

Atgāzu temperatūras ierobežotājs

- Atgāzu temperatūras ierobežotājs izslēdz ierīci, sasniedzot pārāk augstu atgāzu temperatūru.

Ekspluatācijas uzsākšana

△ BRĪDINĀJUMS

Savainošanās risks! Ierīcei, piederumiem, pievadiem un pieslēgumiem jābūt nevainojamā stāvoklī. Ja to stāvoklis nav apmierinošs, tad ierīci izmantot nav atļauts.

→ Nofiksēt stāvbremzi.

Roktura padziļinājuma montāža

3. attēls

Skrūvju pievilkšanas griezes moments: 6,5-7,0 Nm

Instrumentu somas pielikšana (tikai HDS C)

4. attēls

- Iekabiniet instrumentu somu aparāta augšējās fiksācijas izvīrtījumos.
- Nolaidiet instrumentu somu uz leju un nofiksējiet.
- Nostipriniet instrumentu somu ar 2 skrūvēm (pievilkšanas griezes moments: 6,5-7,0 Nm).

Norāde: 2 skrūves paliek pāri.

Tīrīšanas līdzekļa uzpilde

⚠ **BĪSTAMI**

Savainošanās risks!

- Izmantot tikai Kärcher produktus.
- Nekādā gadījumā neiepildīt šķīdinātājus (benzīnu, acetonu, atšķaidītāju u.c.).
- Novērst saskaršanos ar acīm un ādu.
- Ievērot tīrīšanas līdzekļa izgatavotāja drošības un lietošanas norādījumus.

Kärcher piedāvā individuālu tīrīšanas un kopšanas līdzekļu programmu.

Jūsu pārdevējs Jūs labprāt konsultēs.

→ Uzpildīt tīrīšanas līdzekli.

Ūdensapgāde

Pieslēguma lielumus skatīt tehniskajos datos.

- Padeves šļūteni (minimālais garums 7,5 m, minimālais diametrs 3/4") ar šļūtenes apskavu nostipriniet pie ūdens pieslēguma komplekta.
- Padeves šļūteni pieslēgt pie ierīces ūdens pieslēgumvietas un pie ūdens padeves (piemēram, pie ūdenskrāna).

Norāde: Padeves šļūtene un šļūtenes apskava neietilpst piegādes komplektā.

Ūdens iesūkšana no tvertnes

Ja vēlaties iesūknēt ūdeni no kādas ārējas tvertnes, nepieciešama šāda pārbūve:

→ Noņemiet sistēmas apkopes pudeli.

8. attēls

→ No degļa korpusa izskrūvējiet 2 skrūves.

9. attēls

→ Noskrūvējiet un noņemiet aizmugurējo sienu. Aizmugurējā sienā paliek sistēmas apkopes tvertnes īscaurule.

10. attēls

→ Atvienojiet no smalkā filtra ūdens pieslēgumu.

→ Noskrūvējiet smalko filtru no sūkņa galvas.

→ Noņemiet sistēmas apkopes tvertni.

11. attēls

→ Noskrūvējiet augšējo padeves šļūteni, kas savienota ar pludiņa tvertni.

- Pieslēdziet padeves šļūteni pie sūkņa galvas.
- Pārspraudiet tīrīšanas līdzekļa dozēšanas vārsta skalošanas vadu uz aizbāžņa.
- Sūkšanas šļūteni (minimālais diametrs 3/4") ar filtru (piederumi) pieslēgt pie ūdens pieslēgumvietas.
- Maks. sūknēšanas augstums: 0,5 m
Līdz sūknis ir uzsūknējis ūdeni, Jums:
 - Iestatiet sūkņa agregāta spiediena/daudzuma regulatoru uz maksimālo vērtību.
 - Aizvērt tīrīšanas līdzekļa dozēšanas vārstu.

⚠ **BĪSTAMI**

Savainošanās un bojājumu risks! Nekad nesūknējiet ūdeni no dzeramā ūdens tvertnes. Nekad nesūknējiet šķīdinātāju saturošus šķidrumus, piem., krāsas atšķaidītāju, benzīnu, eļļu vai nefiltrētu ūdeni. Ierīces blīves nav izturīgas pret šķīdinātājiem. Izsmidzināts šķīdinātājs ir ātri uzliesmojošs, eksplozīvs un indīgs.

→ Demontāža veicama apgrieztā secībā.

Norāde: Sekojiet, lai magnētiskā vārsta kabelis netiktu iespiests sistēmas apkopes tvertnē.

12. attēls

Norāde: Pēc aizmugurējās sienas pielikšanas, satveriet sistēmas apkopes kanālu un uzspiediet īscauruli uz sistēmas apkopes tvertnes.

Strāvas pieslēgums

- Pieslēgumu lielumus skatīt tehniskajos datos un ražotājfirmas datu plāksnītē.
- Elektriskā pieslēgšana jāveic elektriķim un jāatbilst IEC 60364-1.

⚠ **BĪSTAMI**

Savainojumu gūšanas risks, gūstot elektriskās strāvas triecienu!

- Neatbilstoši elektriskie pagarināju kabēļi var būt bīstami dzīvībai. Tāpēc āra apstākļos izmantojiet tikai atļautus un atbilstoši marķētus elektriskos pagarinātāju kabēļus ar pietiekošu vadu šķērsgriezumu.

- Vienmēr pilnībā notiniet pagarinātāja vadus.
- Izmantotā pagarinātāja kabeļa spraudnim un savienojumam jābūt ūdensdrošiem.

IEVĒRĪBAI

Nedrīkst pārsniegt maksimāli pieļaujamo tīkla pretestību strāvas pieslēguma vietā (skatīt tehniskos datus). Ja ir neskaidrtības par Jūsu pieslēguma vietā pastāvošo tīkla pretestību, lūdzu, sazinieties ar Jūsu enerģoapgādes uzņēmumu.

Apkalpošana

⚠ BĪSTAMI

Sprādzienbīstamība! Neizsmidziniet degošus šķidrumus.

⚠ BĪSTAMI

Savainošanās risks! Neizmantojiet aparātu bez uzmontētas smidzināšanas caurules. Ikreiz pirms lietošanas pārbaudiet, vai smidzināšanas caurule ir stingri nofiksēta. Smidzināšanas caurules skrūvsavienojumam jābūt cieši pievilktam.

⚠ BĪSTAMI

Savainošanās risks! Strādājot ar ierīci, rokas smidzināšanas pistoli un smidzināšanas cauruli turiet ar abām rokām.

⚠ BĪSTAMI

Savainošanās risks! Rokas smidzināšanas pistoles palaišanas sviru un drošinātājsviru darbības laikā nedrīkst saķīlēt.

⚠ BĪSTAMI

Savainošanās risks! Ja drošinātājsvira ir bojāta, sazinieties ar klientu apkalpošanas dienestu.

IEVĒRĪBAI

Bojājumu risks! Nekad nedarbiniet ierīci ar tukšu degvielas tvertni. Pretējā gadījumā tiek sabojāts degvielas sūknis.

Rokas smidzināšanas pistoles atvēršana/aizvēršana

- ➔ Rokas smidzināšanas pistoles atvēršana: nospiežot drošinātājsviru un palaišanas sviru.
- ➔ Rokas smidzināšanas pistoles aizvēršana: atlaižot vaļā drošinātājsviru un palaišanas sviru.

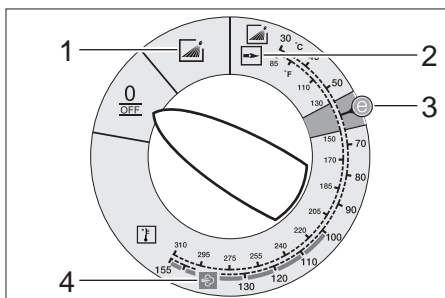
Sprauslas nomainīšana

⚠ BĪSTAMI

Savainošanās risks! Pirms sprauslas nomainīšanas izslēdziet ierīci un nospiediet rokas smidzināšanas pistoli, līdz ierīcē vairs nav spiediena.

- ➔ Nodrošiniet rokas smidzināšanas pistoli, pabīdot drošinātāju uz priekšu.
- ➔ Nomainiet sprauslu.

Darba režīmi



0/OFF = Izslēgts

- 1 Darbs ar aukstu ūdeni
- 2 Darbs ar karstu ūdeni
- 3 Eko pakāpe (karstais ūdens maksimāli 60 °C)
- 4 Darbs ar tvaiku

Ierīces ieslēgšana

- ➔ Iestatiet aparāta slēdzi uz vajadzīgo darba režīmu.

Deg darba gatavības kontrollampiņa.

Ierīce uz brīdi iedarbojas un izslēdzas, tiklīdz ir sasniegts darba spiediens.

Norāde: Ja darbības laikā iedegas griešanās virziena kontrollampiņa, nekavējoties izslēdziet aparātu un novērsiet traucējumu, skatīt "Palīdzība darbības traucējumu gadījumā".

- ➔ Atbloķējiet rokas smidzināšanas pistoli, pabīdot drošinātāju atpakaļ.

Paņemot rokas smidzinātājpistoli, ierīce atkal ieslēdzas.

Norāde: Ja no augstspiediena sprauslas nenāk ūdens, atgaisojiet sūkni. Skatiet "Palīdzība darbības traucējumu gadījumā - Aparāts neveido spiedienu".

Tīrīšanas temperatūras iestatīšana

→ Iestatīt ierīces slēdzi vajadzīgajā temperatūrā.

no **30 °C līdz 98 °C**:

– Tīrīt ar karstu ūdeni.

100 °C līdz 150 °C:

– Iztīrīt ar tvaiku.



→ Augstspiediena sprauslu (nerūsējoša tērauda) nomainiet pret tvaika sprauslu (misiņa) (skat. "Darbs ar tvaiku").

Darba spiediena un padeves daudzuma uzstādīšana

Spiediena/daudzuma regulators uz sūkņa agregāta

→ Grieziet regulēšanas tapu pulksteņrādītāja virzienā: darba spiediena palielināšana (MAX).

→ Grieziet regulēšanas tapu pretēji pulksteņrādītāja virzienam: darba spiediena samazināšana (MIN).

Spiediena/daudzuma regulācija uz rokas smidzinātājpistoles

→ Ierīces slēdzi iestatīt maks. uz 98 °C.

→ Iestatiet darba spiedienu ar sūkņa spiediena/daudzuma regulatoru uz maksimālo vērtību.

→ Uzstādiet darba spiedienu un padeves daudzumu, pagriežot (vienmērīgi) spiediena/daudzuma regulatoru uz rokas smidzinātājpistoles (+/-).

⚠ BĪSTAMI

Savainošanās risks! Iestatot spiediena/daudzuma regulatoru, sekojiet, lai neatšķrīvotos smidzināšanas caurules skrūv-savienojums.

Norādījums: Ja ilglaicīgi jāstrādā ar pazeminātu spiedienu, iestatiet spiedienu ar sūkņa spiediena/daudzuma regulatoru.

Tīrīšanas līdzekļa izmantošana

– Lai saudzētu vidi, tīrīšanas līdzekļi lietot taupīgi.

– Tīrīmajam līdzeklim jābūt piemērotam tīrīmajai virsmai.

→ Ar tīrīšanas līdzekļa dozēšanas vārsta palīdzību iestatīt tīrīšanas līdzekļa koncentrāciju pēc izgatavotāja norādēm.

Norāde: Orientējošās vērtības vadības pultī, ja ir maksimālais darba spiediens.

Norāde: Ja tīrīšanas līdzekli paredzēts sūkt no ārējas tvertnes, caur atveri uz āru izvelciet tīrīšanas līdzekļa sūkšanas šļūteni.

Tīrīšana

→ Spiedienu/temperatūru un tīrīšanas līdzekļa koncentrāciju iestatīt atbilstoši tīrīmajai virsmai.

Norāde: Augstspiediena strūklu no sākuma vienmēr uz tīrāmo objektu virziet no lielāka attāluma, lai novērstu bojājumus pārāk liela spiediena dēļ.

Ieteicamā tīrīšanas metode

– Atmērcēt netīrumus:

→ taupīgi uzpūst tīrīšanas līdzekli un ļaut 1...5 minūtes iedarboties, bet ne izžūt.

– Notīrīt netīrumus:

→ Atmērcētos netīrumus noskalot ar augstspiediena šļūteni.

Darbs ar aukstu ūdeni

Viegļu netīrumu notīrīšana un noskalošana, piem.,: dārza ierīces, terases, instrumenti u.c.

→ Darba spiedienu noregulēt pēc vajadzības.

Eko pakāpe

Aparāts darbojas ekonomiskākajā temperatūras diapazonā (maks. 60 °C).

Darbs ar karstu ūdeni/ tvaiku

Ieteicamas šādas tīrīšanas temperatūras:

– Viegli netīrumi

30-50 °C

– Olbaltumu saturoši netīrumi, piem., pārtikas rūpniecībā

maks. 60 °C

– automašīnu tīrīšana, mašīnu tīrīšana

60-90 °C

– Atkonservēšana, daudz taukus saturoši netīrumi

100-110 °C

- Piemaisījuma vielu atkausēšana, daļēja fasādes tīrīšana
līdz 140 °C

Darbs ar karstu ūdeni

⚠ **BĪSTAMI**

Applaucēšanās risks!

- Iestatīt ierīces slēdzi vajadzīgajā temperatūrā.

Darbs ar tvaiku

⚠ **BĪSTAMI**

Applaucēšanās risks! Ja darba temperatūra ir virs 98 °C, darba spiediens nedrīkst pārsniegt 3,2 MPa (32 bar).

Tāpēc noteikti jāveic šādi pasākumi:

⚠

- **Augstspiediena sprauslu (nerūsējošā tērauda) nomainiet pret tvaika sprauslu (misiņa, detaļas Nr. skat. tehniskajos datos).**

- Pliņībā atvērt rokas smidzinātājpistoles spiediena/daudzuma regulētāju, virziens + līdz galam.

- Iestatiet darba spiedienu ar sūkņa spiediena/daudzuma regulatoru uz minimālo vērtību.

- Ierīces slēdzi iestatīt min. uz 100 °C.

Darba pārtraukšana

- Nodrošiniet rokas smidzināšanas pistoli, pabīdot drošinātāju uz priekšu.

Pēc tīrīšanas līdzekļa lietošanas

- Tīrīšanas līdzekļa dozēšanas vārstu noregulēt uz "0".
- Aparāta slēdzi iestatiet uz 1. pakāpi (darbs ar karstu ūdeni).
- Ierīci ar atvērtu rokas smidzinātājpistoli skalot vismaz 1 minūti.

Izslēgt ierīci

⚠ **BĪSTAMI**

Applaucēšanās risks ar karstu ūdeni! Pēc darba ar karstu ūdeni vai tvaiku ierīces atdzesēšanas nolūkā tā vismaz 2 minūtes jādarbina ar aukstu ūdeni un atvērtu pistoli.

- Aizslēgt ūdens padevi.
- Atveriet rokas smidzinātājpistoli.

- Ieslēdziet sūkni ar ierīces slēdzi un ļaujiet darboties 5-10 sekundes.
- Izslēdziet rokas smidzinātājpistoli.
- Pārslēgt aparāta slēdzi „0/OFF“.
- Kontaktdakšu no kontaktligzdas atvienot tikai ar sausām rokām.
- Noņemt ūdens pieslēgumu.
- Nospiegt rokas smidzinātājpistoli, līdz aparāts atbrīvojas no spiediena.
- Nodrošiniet rokas smidzināšanas pistoli, pabīdot drošinātāju uz priekšu.

Aparāta uzglabāšana

- Strūklas cauruli nofiksēt ierīces pārsega turētājā.
- Atritināt augstspiediena šļūteni un uzkabināt uz turētāja.

Ierīce ar šļūtenes uztīšanas trumuli:

- Augstspiediena šļūteni pirms uztīšanas izlikt taisni.
- Palaišanas kloķi pagriezt pulksteņrādītāja virzienā (bultiņas virzienā).

Norāde: Augstspiediena šļūteni un elektrības vadu nesalociet.

Aizsardzība pret aizsalšanu

IEVĒRĪBAI

Bojājumu risks! Sals sabojā ierīci, ja ūdens no tās nav pilnībā izlaists.

- Ierīci novietojiet no sala pasargātā vietā.

Ja ierīce ir pieslēgta pie kamīna, jāievēro:

IEVĒRĪBAI

Bojājumu risks caur kamīnu ieplūstošā aukstā gaisa dēļ.

- Ierīce jāatvieno no kamīna, ja āra temperatūra pārsniedz 0 °C.

Ja ierīci nav iespējams novietot no sala pasargātā telpā, tā jāiekonservē.

Iekonservēšana

Ja paredzētas garākas ekspluatācijas pauzes vai ja nav iespējama novietošana no sala pasargātā vietā.

- Iztukšot tīrīšanas līdzekļa tvertni.
- Izlaist ūdeni.
- Izskalot ierīci ar pretsala līdzekli.

Izlaist ūdeni

- Demontēt ūdens padeves šļūteni un augstspiediena šļūteni.
- Noskrūvēt padeves vadu katla grīdā un iztukšot apsildes šļūteni.
- Ierīci darbināt maks. 1 min., līdz sūknis un vadi ir tukši.

Izskalojiet aparātu ar antifrīzu

Norāde: Ievērojiet antifrīza ražotāja lietošanas norādījumus.

- Pludiņa tvertnē iepildīt veikalā iegādājamo pretsala līdzekli.
- Ieslēgt ierīci (bez degļa), līdz tā ir pilnībā izskalota.

Līdz ar to tiek panākta noteikt aizsardzība pret koroziju.

Glabāšana

⚠ **UZMANĪBU**

Savainošanās un bojājumu risks! Uzglabājot ņemiet vērā aparāta svaru.

Transportēšana

13. attēls

IEVĒRĪBAI

Bojājumu risks! Iekraujot ierīci ar autoiekrāvēju, ievērojiet norādījumus attēlā.

IEVĒRĪBAI

Transportēšanas laikā sargājiet palaišanas sviru no bojājumiem.

⚠ **UZMANĪBU**

Savainošanās un bojājumu risks! Transportējot ņemiet vērā aparāta svaru.

- Transportējot automašīnā, saskaņā ar spēkā esošajām direktīvām nodrošiniet aparātu pret izslīdēšanu un apgāšanos.

Kopšana un tehniskā apkope

⚠ **BĪSTAMI**

Savainošanās risks nejauši iedarbinātas ierīces un strāvas trieciena rezultātā. Pirms jebkuru ierīces apkopes darbu veikšanas izslēdziet ierīci un atvienojiet elektrotīkla spraudni.

- Aizvērt ūdens padevi.
- Atveriet rokas smidzinātājpistoli.
- Ieslēdziet sūkni ar ierīces slēdzi un ļaujiet darboties 5-10 sekundes.

- Izslēdziet rokas smidzinātājpistoli.
- Pārslēgt aparāta slēdzi „0/OFF“.
- Kontaktdakšu no kontaktligzdas atvienot tikai ar sausām rokām.
- Noņemt ūdens pieslēgumu.
- Nospiegt rokas smidzinātājpistoli, līdz ierīcē vairs nav spiediena.
- Nodrošiniet rokas smidzināšanas pistoli, pabīdot drošinātāju uz priekšu.
- Ļaut aparātam atdzist.

Par regulāras apskates pārbaudes veikšanu resp. apkopes līguma noslēgšanu informēs Jūsu Kärcher pārdevējs.

Apkopes intervāli

Reizi nedēļā

- Iztīrīt ūdens pieslēguma sietu.
- Iztīriet smalko filtru.
- Iztīriet degvielas sietu.
- Pārbaudīt eļļas stāvokli.

IEVĒRĪBAI

Bojājumu risks! Ja eļļa ir bālgana, nekavējoties informējiet Kärcher klientu servisu.

Reizi mēnesī

- Iztīrīt ūdens trūkuma drošinātāja sietu.
- Tīrīt tīrīšanas līdzekļa sūkšanas šļūtenes filtru.

Ik pēc 500 darba stundām, vismaz reizi gadā

- Mainīt eļļu.
- Aparāta apkopi uzticiet klientu servisam.

Regulāri vēlākais reizi 5 gados

- Atbilstoši ražotāja norādījumiem veikt spiediena pārbaudi.

Apkopes darbi

Iztīrīt ūdens pieslēguma sietu

- Noņemt sietu.
- Notīrīt sietu ūdenī un atkal ielikt.

Iztīrīt smalko filtru

- Izslēdziet ierīcē spiedienu.
- Noskrūvējiet smalko filtru no sūkņa galvas.
- Demontējiet smalko filtru un izņemiet filtra ieliktni.

- Filtra ieliktni iztīriet ar tīru ūdeni vai sa-
spiestu gaisu.
- Salieciet to kopā apgrieztā secībā.

Degvielas sieta tīrīšana

- Degvielas sietu izdauziet. Neļaujiet
degvielai nonākt apkārtējā vidē.

Iztīrīt ūdens trūkuma drošinātāja sietu

- Izceliet stiprinājuma skavu un izvelciet
ūdens trūkuma drošinātāja šļūteni
("Soft" slāpēšanas sistēma).
- Izņemt sietu.

Norāde: Vajadzības gadījumā par apm. 5
mm ieskrūvējiet skrūvi M8 un ar to izvelciet
sietu.

- Notīrīt sietu ūdenī.
- Iebīdīt sietu.
- Iebīdiet šļūtenes iemavu līdz galam
ūdens trūkuma drošinātājā un nofiksē-
jiet ar stiprinājuma skavu.

Tīrīt tīrīšanas līdzekļa sūkšanas šļūtenes filtru

- Izvelciet tīrīšanas līdzekļa sūkšanas
šļūteni.
- Notīrīt filtru ūdenī un atkal ielikt.

Mainīt eļļu

- Sagatavot savākšanas tvertni apm. 1
lītram eļļas.
- Atskrūvēt izlaišanas skrūvi.

Izmantoto eļļu utilizēt vai nodot savākša-
nas punktā.

- Pievilkt izlaišanas skrūvi.
- Eļļu uzpildīt lēnēm līdz atzīmei MAX.

Norāde: Gaisa pūslīšiem jāpazūd.

**Eļļas veidu un daudzumu skatīt sadaļā
"Tehniskie dati".**

Palīdzība darbības traucējumu gadījumā

⚠ **BĪSTAMI**

*Savainošanās risks nejauši iedarbinātas ie-
rīces un strāvas triecienu rezultātā. Pirms
jebkuru ierīces apkopes darbu veikšanas
izslēdziet ierīci un atvienojiet elektrotīkla
spraudni.*

Mirgo griešanās virziena kontrollampiņa (tikai 3-fāzu aparātiem)

14. attēls

- Samainiet vietām aparāta kontakta po-
lus.

Nodziest kontrollampiņa gatavībai darbam

- Nav tīkla sprieguma, skat. "Aparāts ne-
darbojas".

Servisa kontrollampiņa

Deg apkopes kontrollampiņa

- Eļļas trūkums
- Iepildiet eļļu.

Mirgo 1x

- Nepietiekams ūdens daudzums
- Pārbaudīt ūdens pieslēgumu, pārbaudīt
pievadu.
- Noplūde augstspiediena sistēmā.
- Pārbaudīt augstspiediena sistēmas un
pieslēgumu hermētiskumu.

Mirgo 2x

- Kļūda sprieguma padevē vai pārāk liels
motora strāvas patēriņš.
- Pārbaudīt elektrotīkla savienojumu un
drošinātājus.
- Informējiet klientu dienestu.

Mirgo 3x

- Motors pārslogots/pārkarsēts
- Pārslēgt aparāta slēdzi „0/OFF“.
- Ļaut aparātam atdzist.
- Ieslēdziet ierīci.
- Traucējums atkātojas.
- Informējiet klientu dienestu.

Mirgo 4x

- Reaģējis izplūdes gāzu temperatūras
ierobežotājs.
- Pārslēgt aparāta slēdzi „0/OFF“.
- Ļaut aparātam atdzist.
- Ieslēdziet ierīci.
- Traucējums atkātojas.
- Informējiet klientu dienestu.

5x nomirgo

- Salipsis ūdens trūkuma drošinātāja mēlītes slēdzis vai iestrēdzis magnētiskais virzulis.
- Informējiet klientu dienestu.

6x nomirgo

- Liesmas sensors ir izslēdzis degli.
- Informējiet klientu dienestu.

Deg degvielas kontrollampiņa

- Tukša degvielas tvertne.
- Uzpildiet degvielu.

Deg sistēmas apkopes kontrollampiņa

- Tukša sistēmas apkopes pudele.
- Nomainiet sistēmas apkopes pudeli.

Deg tīrīšanas līdzekļa kontrollampiņa

- Tukša tīrīšanas līdzekļa tvertne.
- Uzpildīt tīrīšanas līdzekli.

Aparāts nestrādā

- Nav spriegums tīklā
- Pārbaudīt elektrības pieslēgumu/pievadu.

Aparāts neveido spiedienu

- Gaiss sistēmā
- Atgaisot sūkni:
 - Tīrīšanas līdzekļa dozēšanas vārstu noregulēt uz "0".
 - Ierīci ar atvērtu rokas smidzinātājpistoli vairākkārt ieslēgt un izslēgt.
 - Kad atvērta rokas smidzinātājpistoles, atveriet un aizveriet sūkņa agregāta spiediena/daudzuma regulatoru.

Norāde: Demontējot augstspiediena šļūteni no augstspiediena pieslēguma, paātrinās atgaisošanas process.

- JA tīrīšanas līdzekļa tvertne ir tukša, uzpildīt.
- Pārbaudīt pieslēgumus un vadus.
- Spiediens iestatīts uz MIN.
- Iestatīt spiedienu uz MAX.
- Netīrs ūdens pieslēguma siets
- Notīrīt sietu.

- Izfīriet smalko filtru, vajadzības gadījumā, to nomainiet.
- Pārāk maza ūdens padeve
- Pārbaudīt ūdens padevi (skatīt "Tehniskie dati").

Ierīce pil, ūdens pil no ierīces apakšas

- Nehermētisks sūknis
- Norāde:** Pieļaujami ir 3 pilieni minūtē.
- Ja ierīce ir stipri neblīva, informēt klientu servisu.

Kad rokas smidzinātājpistole ir aizvērta, ierīce darbojoties ieslēdzas un izslēdzas

- Noplūde augstspiediena sistēmā.
- Pārbaudīt augstspiediena sistēmas un pieslēgumu hermētiskumu.

Ierīce nesūknē tīrīšanas līdzekli

- Darbināt ierīci ar atvērtu tīrīšanas līdzekļa dozēšanas vārstu un aizvērtu ūdens padevi, līdz pludiņa tvertne ir tukša un spiediens "0".
- Atvērt ūdens padevi.
- Ja sūknis vēl nesūknē tīrīšanas līdzekli, tam var būt šāds iemesls:
 - Netīrs tīrīšanas līdzekļa sūkšanas šļūtenes filtrs
 - Tīrīt filtru.
 - Aizlīmējies pretvārsts
 - Noņemt tīrīšanas līdzekļa sūkšanas šļūteni un atbrīvot pretvārstu ar trulu priekšmetu.

Deglis neaizdegas

- Tukša degvielas tvertne.
- Uzpildiet degvielu.
- Nepietiekams ūdens daudzums
- Pārbaudīt ūdens pieslēgumu, pārbaudīt pievadu.
- Izfīriēt ūdens trūkuma drošinātāja sietu.
- Netīrs degvielas filtrs
- Nomainīt degvielas filtru.
- Nav aizdedzes dzirksteles.
- Ja caur skatlodziņu darbinot nav redzama dzirkstele, informēt klientu servisu.

Darbinot ar karsto ūdeni, netiek saniegta iestatītā temperatūra

- Pārāk augsts darba spiediens/sūkņēšanas daudzums
- ➔ Samaziniet darba spiedienu/padeves daudzumu ar sūkņa agregāta spiediena/daudzuma regulatoru.
- Nokvēpusi apsildes šļūtene
- ➔ Informēt klientu servisu.

Klientu apkalpošanas dienests

**Ja traucējumu nav iespējams novērst,
ierīce jāpārbauda klientu servisam.**

Garantija

Katrā valstī ir spēkā mūsu uzņēmuma atbildīgās sabiedrības izdotie garantijas nosacījumi. Garantijas termiņa ietvaros iespējamos Jūsu iekārtas darbības traucējumus mēs novērsīsim bez maksas, ja to cēlonis ir materiāla vai ražošanas defekts. Garantijas remonta nepieciešamības gadījumā ar pirkumu apliecinošu dokumentu griezieties pie tirgotāja vai tuvākajā pilnvarotajā klientu apkalpošanas dienestā.

Piederumi un rezerves daļas

Norāde: Pieslēdzot aparātu kamīnam vai tad, ja aparātā nevar ieskatīties iekšā, mēs iesakām iebūvēt liesmas kontroli (opcija). Izmantot tikai oriģinālos piederumus un oriģinālās rezerves daļas, jo tie garantē drošu un nevainojamu ierīces darbību. Informāciju par piederumiem un rezerves daļām skatīt www.kaercher.com.

ES Atbilstības deklarācija

Ar šo mēs paziņojam, ka turpmāk minētā iekārta, pamatojoties uz tās konstrukciju un izgatavošanas veidu, kā arī mūsu apgrozībā laistajā izpildījumā atbilst ES direktīvu attiecīgajām galvenajām drošības un veselības aizsardzības prasībām. Iekārtā izdarīt ar mums nesaskaņotas izmaiņas, šis paziņojums zaudē savu spēku.

Produkts: Augstspiediena tīrīšanas aparāts

Tips: 1.169-xxx

Tips: 1.170-xxx

Tips: 1.173-xxx

Tips: 1.174-xxx

Attiecīgās ES direktīvas:

2014/68/ES

2006/42/EK (+2009/127/EK)

2014/30/ES

2000/14/EK

Būvgrupas kategorija

II

Atbilstības novērtēšanas metode

Modulis H

Apsildes caurule

Atbilstības novērtējums modulim H

Drošības vārsts

Atbilstības novērtējums atb. paragrāfam Nr.

4., rindkopai Nr. 3

Vadības bloks

Atbilstības novērtējums modulim H

dažādi cauruļvadi

Atbilstības novērtējums atb. paragrāfam Nr.

4., rindkopai Nr. 3

Piemērotās harmonizētās normas:

EN 60335-1

EN 60335-2-79

EN 55014-1: 2006+A1: 2009+A2: 2011

EN 55014-2: 2015

EN 61000-3-2: 2014

EN 62233: 2008

HDS 7/16, HDS 8/18-4, HDS 9/17-4:

EN 61000-3-3: 2013

HDS 6/10, HDS 6/12, HDS 6/14, HDS 6/14-4,

HDS 8/17:

EN 61000-3-11: 2000

Reģistrācijas iestādes nosaukums:

2014/68/ES

TÜV Rheinland Industrie Service GmbH

Am Grauen Stein

51105 Köln

Ident. Nr. 0035

Atbilstības novērtēšanas procedūra:

2000/14/EK: V pielikums

Skanas intensitātes līmenis dB(A)

HDS 6/10

Izmērītais: 91

Garantētais: 94

HDS 6/12

Izmērītais: 91

Garantētais: 94

HDS 6/14

Izmērītais: 91

Garantētais: 94

HDS 6/14-4

Izmērītais: 88

Garantētais: 91

HDS 7/16

Izmērītais: 92

Garantētais: 95

HDS 8/17

Izmērītais: 93

Garantētais: 96

HDS 8/18-4

Izmērītais: 87

Garantētais: 90

HDS 9/17-4

Izmērītais: 88


Garantētais: 91

5.957-989

Apakšā parakstījušās personas rīkojas uzņēmuma vadības uzdevumā un pēc tās pilnvarojuma.



H. Jenner
CEO



S. Reiser
Head of Approval

Par dokumentāciju sastādīšanu atbildīgā persona:

S. Reiser

Alfred Kärcher GmbH & Co. KG

Alfred-Kärcher-Str. 28 - 40

71364 Winnenden (Germany)

Tālr.: +49 7195 14-0

Fakss: +49 7195 14-2212

Winnenden, 2016/01/01

Tehniskie dati

		HDS 6/10	HDS 6/12	HDS 6/14
Elektrības pieslēgums				
Spriegums	V	100	230-240	230
Strāvas veids	Hz	1~ 50	1~ 50	1~ 50
Pieslēguma jauda	kW	2,9	3,0	3,6
Drošinātāji (inerti)	A	30	13	16
Aizsardzība	--	IPX5	IPX5	IPX5
Aizsardzības klase	--	I	I	I
Maksimāli pieļaujamā tīkla pretestība	omi	0.3710	0.3710	0.3710
Udensapgāde				
Pievadāmā ūdens temperatūra (maks.)	°C	30	30	30
Pievadāmā ūdens daudzums (min.)	l/h (l/min.)	800 (13,3)	800 (13,3)	800 (13,3)
Sūkšanas augstums no atklātās tvertnes (20°C)	m	0,5	0,5	0,5
Pievadāmā ūdens spiediens (maks.)	MPa (bar)	1 (10)	1 (10)	1 (10)
Tehniskie dati attiecībā uz jaudu				
Ūdens sūkņēšanas daudzums	l/h (l/min.)	240-560 (4-9,3)	240-560 (4-9,3)	240-560 (4-9,3)
Ūdens darba spiediens (ar standarta sprauslu)	MPa (bar)	3-10 (30-100)	3-12 (30-120)	3-14 (30-140)
Maks. darba spiediens (drošības vārsts)	MPa (bar)	12 (120)	15 (150)	17 (170)
Sūkņēšanas daudzums tvaika režīmā	l/h (l/min.)	240-290 (4-4,8)	240-290 (4-4,8)	240-290 (4-4,8)
Maks. darba spiediens tvaika režīmā (ar tvaika sprauslu)	MPa (bar)	3,2 (32)	3,2 (32)	3,2 (32)
Tvaika sprauslas det. Nr.	--	2.114-000.0	2.114-000.0	2.114-000.0
Karstā ūdens maks. darba temperatūra	°C	98	98	98
Tvaika režīma darba temperatūra	°C	155	155	155
Tīrīšanas līdzekļa sūkņēšana	l/h (l/min.)	0-33,6 (0-0,56)	0-33,6 (0-0,56)	0-33,6 (0-0,56)
Degļa jauda	kW	43	43	43
Maksimālais šķidrā kurināmā patēriņš	kg/h	3,5	3,5	3,5
Rokas smidzinātājpistoles atsities spēks (maks.)	N	21,8	25,6	25,6
Standarta sprauslas lielums	--	043	042	036
Saskaņā ar EN 60335-2-79 aprēķinātās vērtības				
Trokšņu emisija				
Skaņas spiediena līmenis L_{pA}	dB(A)	76	76	76
Nenoteiktība K_{pA}	dB(A)	3	3	3
Skaņas jaudas līmenis L_{WA} + nenoteiktība K_{WA}	dB(A)	94	94	94
Plauksta-rokas vibrācijas lielums				
Rokas smidzinātājpistole	m/s ²	2,7	2,7	2,7
Strūklas padeves caurule	m/s ²	5,4	5,4	5,4
Nenoteiktība K	m/s ²	0,3	0,3	0,3
Izejmateriāli				
Degviela	--	šķidrāis kurināmais EL vai dīzeļdegviela	šķidrāis kurināmais EL vai dīzeļdegviela	šķidrāis kurināmais EL vai dīzeļdegviela
Eļļas daudzums	l	0,3	0,3	0,3
Eļļas veids	--	0W40	0W40	0W40
Izmēri un svars				
Garums x platums x augstums	mm	1060 x 650 x 920	1060 x 650 x 920	1060 x 650 x 920
Tipiskā darba masa, C	kg	108,1	108,1	108,1
Tipiskā darba masa, CX	kg	--	--	111
Degvielas tvertne	l	15,5	15,5	15,5
tīrīšanas līdzekļa tvertne	l	15,5	15,5	15,5

		HDS 6/14-4	HDS 7/16	HDS 7/16
Elektrības pieslēgums				
Spriegums	V	230	400	230
Strāvas veids	Hz	1~ 50	3~ 50	3~ 50
Pieslēguma jauda	kW	3,6	4,7	4,7
Drošinātāji (inerti)	A	16	16	16
Aizsardzība	--	IPX5	IPX5	IPX5
Aizsardzības klase	--	I	I	I
Maksimāli pieļaujamā tīkla pretestība	omi	0.3617	--	--
Ūdensapgāde				
Pievadāmā ūdens temperatūra (maks.)	°C	30	30	30
Pievadāmā ūdens daudzums (min.)	l/h (l/min.)	800 (13,3)	900 (15)	900 (15)
Sūkšanas augstums no atklātās tvertnes (20°C)	m	0,5	0,5	0,5
Pievadāmā ūdens spiediens (maks.)	MPa (bar)	1 (10)	1 (10)	1 (10)
Tehniskie dati attiecībā uz jaudu				
Ūdens sūkņēšanas daudzums	l/h (l/min.)	240-560 (4-9,3)	270-660 (4,5-11)	270-660 (4,5-11)
Ūdens darba spiediens (ar standarta sprauslu)	MPa (bar)	3-14 (30-140)	3-16 (30-160)	3-16 (30-160)
Maks. darba spiediens (drošības vārsts)	MPa (bar)	17 (170)	19,5 (195)	19,5 (195)
Sūkņēšanas daudzums tvaika režīmā	l/h (l/min.)	240-290 (4-4,8)	270-305 (4,5-5,1)	270-305 (4,5-5,1)
Maks. darba spiediens tvaika režīmā (ar tvaika sprauslu)	MPa (bar)	3,2 (32)	3,2 (32)	3,2 (32)
Tvaika sprauslas det. Nr.	--	2.114-000.0	2.114-001.0	2.114-001.0
Karstā ūdens maks. darba temperatūra	°C	98	98	98
Tvaika režīma darba temperatūra	°C	155	155	155
Tīrīšanas līdzekļa sūkņēšana	l/h (l/min.)	0-33,6 (0-0,56)	0-39,6 (0-0,66)	0-39,6 (0-0,66)
Degļa jauda	kW	43	51	51
Maksimālais šķidrā kurināmā patēriņš	kg/h	3,5	4,1	4,1
Rokas smidzinātājpistoles atsietna spēks (maks.)	N	25,6	32,4	32,4
Standarta sprauslas lielums	--	035	040	040
Saskaņā ar EN 60335-2-79 aprēķinātās vērtības				
Trokšņu emisija				
Skaņas spiediena līmenis L_{pA}	dB(A)	73	77	77
Nenoteiktība K_{pA}	dB(A)	3	3	3
Skaņas jaudas līmenis L_{WA} + nenoteiktība K_{WA}	dB(A)	91	95	95
Plaukstu-rokas vibrācijas lielums				
Rokas smidzinātājpistole	m/s ²	7,4	2,6	2,6
Strūklas padeves caurule	m/s ²	5,3	4,2	4,2
Nenoteiktība K	m/s ²	0,3	0,3	0,3
Izejmateriāli				
Degviela	--	šķidrāis kurināmais EL vai dīzeļdegviela	šķidrāis kurināmais EL vai dīzeļdegviela	šķidrāis kurināmais EL vai dīzeļdegviela
Eļļas daudzums	l	0,7	0,3	0,3
Eļšs veids	--	0W40	SAE 90	SAE 90
Izmēri un svars				
Garums x platums x augstums	mm	1060 x 650 x 920	1060 x 650 x 920	1060 x 650 x 920
Tipiskā darba masa, C	kg	118,6	118,1	118,1
Tipiskā darba masa, CX	kg	121,5	121	121
Degvielas tvertne	l	15,5	15,5	15,5
tīrīšanas līdzekļa tvertne	l	15,5	15,5	15,5

		HDS 8/17	HDS 8/18-4	HDS 9/17-4
Elektrības pieslēgums				
Spriegums	V	400	230	400
Strāvas veids	Hz	3~ 50	3~ 50	3~ 50
Pieslēguma jauda	kW	5,7	5,7	6,0
Drošinātāji (inerti)	A	16	16	16
Aizsardzība	--	IPX5	IPX5	IPX5
Aizsardzības klase	--	I	I	I
Maksimāli pieļaujamā tīkla pretestība	omi	0.2638	--	--
Ūdensapgāde				
Pievadāmā ūdens temperatūra (maks.)	°C	30	30	30
Pievadāmā ūdens daudzums (min.)	l/h (l/min.)	1000 (16,7)	1000 (16,7)	1100 (18,3)
Sūkšanas augstums no atklātās tvertnes (20°C)	m	0,5	0,5	0,5
Pievadāmā ūdens spiediens (maks.)	MPa (bar)	1 (10)	1 (10)	1 (10)
Tehniskie dati attiecībā uz jaudu				
Ūdens sūkņēšanas daudzums	l/h (l/min.)	290-760 (4,8-12,7)	300-800 (5-13,3)	350-900 (5,8-15)
Ūdens darba spiediens (ar standarta sprauslu)	MPa (bar)	3-17 (30-170)	3-18 (30-180)	3-17 (30-170)
Maks. darba spiediens (drošības vārsts)	MPa (bar)	20,5 (205)	21,5 (215)	20,5 (205)
Sūkņēšanas daudzums tvaika režīmā	l/h (l/min.)	290-340 (4,8-5,7)	300-350 (5-5,8)	350-400 (5,8-6,7)
Maks. darba spiediens tvaika režīmā (ar tvaika sprauslu)	MPa (bar)	3,2 (32)	3,2 (32)	3,2 (32)
Tvaika sprauslas det. Nr.	--	2.114-002.0	2.114-002.0	2.114-004.0
Karstā ūdens maks. darba temperatūra	°C	98	98	98
Tvaika režīma darba temperatūra	°C	155	155	155
Tīrīšanas līdzekļa sūkņēšana	l/h (l/min.)	0-45,6 (0-0,76)	0-48 (0-0,8)	0-54 (0-0,9)
Degļa jauda	kW	58	61	69
Maksimālais šķidrā kurināmā patēriņš	kg/h	4,7	5,0	5,6
Rokas smidzinātājpistoles atsietena spēks (maks.)	N	39,8	41,4	45,7
Standarta sprauslas lielums	--	045	043	054
Saskaņā ar EN 60335-2-79 aprēķinātās vērtības				
Trokšņu emisija				
Skaņas spiediena līmenis L_{pA}	dB(A)	79	73	74
Nenoteiktība K_{pA}	dB(A)	3	3	3
Skaņas jaudas līmenis L_{WA} + nenoteiktība K_{WA}	dB(A)	96	90	91
Plaukstas-rokas vibrācijas lielums				
Rokas smidzinātājpistole	m/s ²	2,0	3,4	3,6
Strūklas padeves caurule	m/s ²	2,7	3,4	2,3
Nenoteiktība K	m/s ²	0,3	0,3	0,3
Izejmateriāli				
Degviela	--	šķidrāis kurināmais EL vai dīzeļdegviela	šķidrāis kurināmais EL vai dīzeļdegviela	šķidrāis kurināmais EL vai dīzeļdegviela
Eļļas daudzums	l	0,3	0,7	0,7
Eļšs veids	--	SAE 90	SAE 90	SAE 90
Izmēri un svars				
Garums x platums x augstums	mm	1060 x 650 x 920	1060 x 650 x 920	1060 x 650 x 920
Tipiskā darba masa, C	kg	121,1	126,1	131,4
Tipiskā darba masa, CX	kg	124	129	134,3
Degvielas tvertne	l	15,5	15,5	15,5
tīrīšanas līdzekļa tvertne	l	15,5	15,5	15,5

Regulāras pārbaudes

Norāde: Jāievēro ieteicamie pārbauzu intervāli atbilstoši lietošanas valstī attiecīgajām nacionālajām prasībām.

Pārbaudi veica:	Ārēja pārbaude	Iekšēja pārbaude	Stiprības pārbaude
Uzvārds	Pilnvarotās personas paraksts/datums	Pilnvarotās personas paraksts/datums	Pilnvarotās personas paraksts/datums
Uzvārds	Pilnvarotās personas paraksts/datums	Pilnvarotās personas paraksts/datums	Pilnvarotās personas paraksts/datums
Uzvārds	Pilnvarotās personas paraksts/datums	Pilnvarotās personas paraksts/datums	Pilnvarotās personas paraksts/datums
Uzvārds	Pilnvarotās personas paraksts/datums	Pilnvarotās personas paraksts/datums	Pilnvarotās personas paraksts/datums
Uzvārds	Pilnvarotās personas paraksts/datums	Pilnvarotās personas paraksts/datums	Pilnvarotās personas paraksts/datums
Uzvārds	Pilnvarotās personas paraksts/datums	Pilnvarotās personas paraksts/datums	Pilnvarotās personas paraksts/datums



Prieš pirmą kartą pradėdant naudoti prietaisą, būtina atidžiai perskaityti originalią instrukciją, ja vadovautis ir saugoti, kad ja galima būtų naudotis vėliau arba perduoti naujam savininkui.

- Prieš pirmąjį naudojimą, būtina perskaitykite saugos nurodymus Nr. 5.951-949.0!
- Pastebėję transportavimo metu apgadintas detales, informuokite tiekėją.
- Išpakavę patikrinkite, ar yra visos prietaiso detalės. Komplektacija pateikta 1 pav.

Turinys

Aplinkos apsauga	LT	1
Rizikos lygiai	LT	1
Apžvalga	LT	2
Simboliai ant prietaiso	LT	3
Naudojimas pagal paskirtį	LT	3
Saugos reikalavimai	LT	3
Saugos įranga	LT	4
Naudojimo pradžia	LT	4
Valdymas	LT	6
Laikymas	LT	9
Transportavimas	LT	10
Priežiūra ir aptarnavimas	LT	10
Pagalba gedimų atveju	LT	11
Garantija	LT	13
Priedai ir atsarginės dalys	LT	13
ES atitikties deklaracija	LT	14
Techniniai duomenys	LT	15
Periodiniai patikrinimai	LT	18

Aplinkos apsauga



Pakuotės medžiagos gali būti perdirbamos. Neišmeskite pakuočių kartu su buitinėmis atliekomis, bet atiduokite jas perdirbti.



Naudotų prietaisų sudėtyje yra vertingų, antriam žaliavų perdirbimui tinkamų medžiagų, todėl jie turėtų būti atiduoti perdirbimo įmonėms. Akumulatoriai, alyvos ir panašios medžiagos neturėtų patekti į aplinką. Todėl naudotus prietaisus šalinkite pagal atitinkamą antrinių žaliavų surinkimo sistemą.

Neišleiskite variklio alyvos, mazuto, dyzelino ir benzino į aplinką. Saugokite gruntą ir naudotos alyvos atliekas sutvarkykite laikydamiesi aplinkos apsaugos reikalavimų.

Nurodymai apie sudedamąsias medžiagas (REACH)

Aktualią informaciją apie sudedamąsias dalis rasite adresu:

www.kaercher.com/REACH

Rizikos lygiai

⚠ PAVOJUS

Nuoroda dėl tiesioginio pavojaus, galinčio sukelti sunkius kūno sužalojimus ar mirtį.

⚠ ĮSPĖJIMAS

Nuoroda dėl galimo pavojaus, galinčio sukelti sunkius kūno sužalojimus ar mirtį.

⚠ ATSARGIAI

Nurodo galimą pavojų, galintį sukelti lengvus sužalojimus.

DĖMESIO

Nuoroda dėl galimo pavojaus, galinčio sukelti materialinius nuostolius.

Apžvalga

Prietaiso dalys

1 paveikslas

- 1 Priedų dėklas, Purškimo antgalis
- 2 Manometras
- 3 Griovelis valomųjų priemonių siurbimo žarnai
- 4 Rankenos įduba (abipusė)
- 5 Vandens prijungimo antgalis su filtru
- 6 Vandens prijungimo rinkinys
- 7 Aukšto slėgio jungtis EASY!Lock
- 8 Aukšto slėgio žarna EASY!Lock
- 9 Purškimo antgalis EASY!Lock
- 10 Aukšto slėgio purkštukas (aukštos kokybės plieno)
- 11 Garų purkštukas (žalvario)
- 12 Valomųjų priemonių įpylimo anga
- 13 Varomieji ratai su stovėjimo standžiais
- 14 Degalų filtras
- 15 Apsauginė svirtelė
- 16 Elektros įvadas
- 17 Purkštuvo spragtukas
- 18 Įrankių dėtuve (tik HDS C)
- 19 Rankinio purškiamo pistoleto apsauginis fiksatorius
- 20 Rankinis purškimo pistoletas EASY!Lock
- 21 Rankinio purškimo pistoleto slėgio / debito reguliatorius
- 22 Degalų įpylimo anga
- 23 Valymo priemonių dozavimo vožtuvas
- 24 Valdymo plotas
- 25 Rankinio purškimo pistoleto padėklas
- 26 Žarnos ritės jungiamoji žarna (tik HDS CX)
- 27 Mynimo įduba
- 28 Žarnos ritė (tik HDS CX)
- 29 Žarnos ritės rankena (tik HDS CX)
- 30 Rankena
- 31 Duomenų lentelė
- 32 Gaubto dangtelis
- 33 Priedų dėtuve
- 34 Degiklis
- 35 Purškimo antgalio padėklas
- 36 Prietaiso gaubtas
- 37 Sisteminė priežiūros priemonė Advance RM 110/RM 111

- 38 Siurblio slėgio / debito reguliatorius
- 39 Tepalo bakas
- 40 Alyvos išleidimo varžtas
- 41 Valomųjų priemonių siurbtuvo atbulinis vožtuvas
- 42 Valymo priemonės siurbimo ąarna su filtru
- 43 Degalų filtras
- 44 Gnybtai
- 45 Vandens trūkumo saugiklio žarna (minkšta amortizacinė sistema)
- 46 Vandens trūkumo saugiklis
- 47 Vandens trūkumo saugiklio filtras
- 48 Smulkus filtras (vandens)
- 49 Plūdės talpykla

Valdymo plotas

2 paveikslas

- A Prietaiso jungiklis
- 1 Sukimosi krypties kontrolinis indikatorius (tik trifazių įrenginių)
 - 2 Parengties režimo kontrolinis indikatorius
 - 3 Degalų kontrolinė lemputė
 - 4 Serviso kontrolinis indikatorius
 - 5 Valymo priemonių kontrolinis indikatorius
 - 6 Sisteminės priežiūros priemonės kontrolinis indikatorius

Spalvinis ženklėjimas

- Valymo proceso valdymo elementai yra geltonos spalvos.
- Techninės priežiūros valdymo elementai yra šviesiai pilkos spalvos.

Simboliai ant prietaiso



Netinkamai naudojama aukšto slėgio srovė kelia pavojų. Draudžiama srovę nukreipti į asmenis, gyvūnus, veikiančią elektros įrangą arba patį prietaisą.



Pavojinga elektros įtampa! Prie šių įrenginio dalių leidžiama dirbti tik kvalifikuotiems elektrikams arba įgaliotiems specialistams.



Pavojus nusideginti prisilietus prie įkaitusių paviršių!



Pavojus apsinuodyti! Stenkitės neįkvėpti išmetamųjų dujų.

Naudojimas pagal paskirtį

Skirtas valyti: mašinoms, automobiliams, statiniams, įrankiams, fasadams, terasoms, sodo prietaisams ir t.t.

⚠ PAVOJUS

Sužalojimų pavojus! Naudodami degalinėse ir kitose pavojingose vietose, laikykitės reikiamų saugos reikalavimų.

Neišleiskite mineralinės alyvos turinčių nuotekų į dirvožemį, vandens telkinius ar kanalizaciją. Todėl variklius ir dugnus plaukite tik pritaikytose vietose, kuriose įrengtos alyvos atskyrikliai.

Reikalavimai vandens kokybei:

DĖMESIO

Kaip aukšto slėgio terpė gali būti naudojamas tik švarus vanduo. Užterštas prietaisas ir priedas greičiau susidėvi arba dėl to gali atsirasti nuosėdų.

Jei naudojamas perdirbtas vanduo, negali būti viršytos šios ribinės reikšmės.

pH vertė	6,5...9,5
elektros laidumas*	Švaraus vandens laidumas +1200 µS/cm
nusėdančios medžiagos **	< 0,5 mg/l
filtruojamos medžiagos ***	< 50 mg/l
Angliavandeniai	< 20 mg/l
Chloridas	< 300 mg/l
sulfatas	< 240 mg/l
Kalcis	< 200 mg/l
Bendrasis kietumas	< 28 °dH < 50 °TH < 500 ppm (mg CaCO ₃ /l)
Geležis	< 0,5 mg/l
Manganas	< 0,05 mg/l
Varis	< 2 mg/l
aktyvusis chloras	< 0,3 mg/l
nėra nemalonaus kvapo	
* Iš viso maks. 2000 µS/cm	
** Bandymo kiekis: 1 l per 30 minučių nusėdimo laiką	
*** be šveičiamųjų medžiagų	

Saugos reikalavimai

- Laikykitės nacionalinių teisės normų dėl skysčių purkštuvų.
- Laikykitės nacionalinių teisės normų dėl nelaimingų atsitikimų prevencijos. Skysčių purkštuvai privalo būti reguliariai tikrinami, o patikrų rezultatai - pateikiami raštiškai.
- Prietaiso šildymo sistema yra šiluminis įrenginys. Šiluminiai įrenginiai privalo būti reguliariai tikrinami vadovaujantis nacionalinėmis teisės normomis.
- Pagal galiojančius nacionalinius aktus šį aukšto slėgio valymo įrenginį pramoniniam naudojimui pirmą kartą privalo įjungti tik kvalifikuotas asmuo. Pirmąją eksploataciją jau atliko KÄRCHER įmonė bei ją aprašė. Šiuos aprašymus Jūs galite gauti iš KÄRCHER partnerių. Prieš prašydami aprašymų, būkite paruošę savo įrenginio dalių ir prietaisų numerius.

- *Atkreipiame Jūsų dėmesį, jog pagal galiojančius nacionalinius aktus periodiškai įrenginį gali tikrinti tik kvalifikuoti specialistai. Prašome dėl to kreiptis į savo KÄRCHER partnerį.*
- *Draudžiama atlikti prietaiso / priedo pakeitimus.*

Saugos įranga

Saugos įranga apsaugo naudotoją, todėl jos negalima keisti arba nenaudoti.

Redukcinis vožtuvas su dviem pneumatiniais jungikliais

- Sumažinus vandens kiekį siurblio galvoje arba naudojant automatinį slėgio reguliatorių, redukcinis vožtuvas atsiveria ir dalis vandens teka atgal į siurbimo pusę.
- Jei rankinis purškimo pistoletas yra uždarytas ir visas vanduo suteka į siurbimo pusę, redukcinio vožtuvo pneumatinis jungiklis išjungia siurblį.
- Jei rankinis purkštukas vėl atidaromas, pneumatinis jungiklis vėl įjungia siurblį prie cilindro galvutės.

Redukcinis vožtuvas nustatytas ir užplombuotas gamykloje. Juos nustato tik klientų aptarnavimo tarnyba.

Apsauginis vožtuvas

- Apsauginis vožtuvas atsidaro sugedus redukciniam vožtuvui arba pneumatiniam jungikliui.

Apsauginis vožtuvas nustatytas ir užplombuotas gamykloje. Juos nustato tik klientų aptarnavimo tarnyba.

Vandens trūkumo saugiklis

- Vandens trūkumo saugiklis neleidžia degikliui pritrūkus vandens.
- Sietas išsaugo saugiklį švarų ir turi būti reguliariai valomas.

Išmetamųjų dujų temperatūros ribotuvai

- Išmetamųjų dujų temperatūrai per daug pakilus, išmetamųjų dujų temperatūros ribotuvai išjungia prietaisą.

Naudojimo pradžia

⚠ ĮSPĖJIMAS

Susižalojimo pavojus! Prietaisas, priedas, įvadai ir jungtys turi būti nepriekaištingos būklės. Jei jų būklė nėra nepriekaištinga, prietaisą naudoti draudžiama.

→ Stovėjimo stabdžio fiksavimas.

Rankenos montavimas

3 paveikslas

Varžtų užveržimo momentas: 6,5-7,0 Nm

Įrankių dėtuvės montavimas (tik HDS C)

4 paveikslas

- Užkabinkite įrankių dėtuvę už viršutinių įrenginio fiksatorių.
- Įrankių dėtuvę paverskite žemyn ir užfiksuokite.
- Įrankių dėtuvę priveržkite 2 varžtais (užveržimo momentas: 6,5-7,0 Nm).

Pastaba: 2 varžtai yra atliekami.

Žarnos ritės montavimas (tik HDS CX)

5 paveikslas

- Užkabinkite žarnos ritę už apatinių įrenginio fiksatorių.
- Žarnos ritę paverskite aukštyn ir užfiksuokite.
- Žarnos ritę priveržkite 4 varžtais (užveržimo momentas: 6,5-7,0 Nm).
- Žarnos ritės jungiamąją žarną prijunkite prie įrenginio aukšto slėgio movos.

Rankinio purškimo pistoleto, purškimo vamzdžio, purkštuko ir aukšto slėgio žarnos montavimas

Nuoroda: EASY!Lock sistemoje dalys sparčiuoju sriegiu greitai ir tvirtai sujungiamos tik vienu apsisukimu.

6 paveikslas

- Purškimo antgalį sujunkite su rankiniu purškimo pistoletu ir priveržkite ranka (EASY!Lock).
- Aukšto slėgio purkštuką įkiškite į purškimo antgalį.

- ➔ Sumontuokite ir tvirtai ranka priveržkite kreipiamąją veržlę (EASY!Lock).
- ➔ Prietaisas be žarnos ritės:
Aukšto slėgio žarną su rankiniu purškimo pistoletu sujunkite su įrenginio aukšto slėgio jungtimi ir priveržkite ranka (EASY!Lock).
- ➔ Prietaisas su žarnos rite:
Aukšto slėgio žarną sujunkite su rankiniu purškimo pistoletu ir priveržkite ranka (EASY!Lock).

DĖMESIO

Pažeidimo pavojus! Būtinai visiškai išvyniokite aukšto slėgio žarną.

Atsarginės aukšto slėgio žarnos montavimas

Prietaisas su žarnos rite

7 paveikslas

- ➔ Iki galo nuvyniokite aukšto slėgio žarną nuo ritės.
- ➔ Išsukite aukšto slėgio žarnos laikiklį ir ištraukite žarną.
- ➔ Žarnos movą iki galo įstumkite į mazgą ir užtvirtinkite laikikliais.

Sisteminės priežiūros priemonės butelio keitimas

Pastaba: Tvirtai įspauskite butelį, kad būtų pradurtas dangtelis. Neištraukite butelio, kol jis neištuštėja.

- Sisteminė priežiūros priemonė ypač veiksmingai apsaugo gyvatuką nuo užkalkėjimo naudojant kalkėtą vandentiekio vandenį. Ji lašinama į bakelio įvadą.
- Gamykloje nustatyta dozė vidutinio kiekumo vandeniui.

Pastaba: Bandomasis sisteminės priežiūros priemonės butelis tiekiamas kartu su prietaisu.

- ➔ Pakeiskite sisteminės priežiūros priemonės butelį.

Degalų pripildymas

⚠ PAVOJUS

Sprogimo pavojus! Pilkite tik dyzelinius degalus arba lengvą mazutą. Jokiu būdu nenaudokite netinkamų degalų, pavyzdžiui, benzino.

DĖMESIO

Pažeidimo pavojus! Jokiu būdu nenaudokite įrenginio, jei tuščias jo degalų bakas.

Taip pažeisite degalų siurbį.

- ➔ Pripildyti degalų.
- ➔ Uždarykite bako dangtelį.
- ➔ Nuvalykite ištekėjusius degalus.

Valymo priemonių pripildymas

⚠ PAVOJUS

Sužalojimų pavojus!

- Naudokite tik Kärcher produktus.
- Jokiu būdu nepilkite tirpiklių (benzino, acetono, skiedikių ir pan.).
- Saugokite, kad nepatektų ant į akis ir ant odos.
- Laikykitės valymo priemonės gamintojo saugos ir naudojimo reikalavimų.

Kärcher siūlo individualią valymo ir priežiūros priemonių programą.

Pardavėjai mielai patars Jums.

- ➔ Pripildykite valymo priemonių.

Vandens prijungimo antgalis

Jungties dydžius rasite skyriuje „Techniniai duomenys“.

- ➔ Žarnos pavalkėliu pritvirtinkite tiekimo žarną (bent 7,5 m ilgio ir 3/4“ skersmens) prie vandens prijungimo rinkinio.
- ➔ Tiekimo žarną sujunkite su prietaiso vandens mova ir vandentiekio mova (pvz., vandens čiaupu).

Pastaba: Tiekimo žarna ir pavalkėlis netiekiami kartu su prietaisu.

Vandens siurbimas iš rezervuarų

Norėdami pumpuoti vandenį iš išorinio rezervuaro, atlikite šiuos veiksmus:

→ Nuimkite sisteminės priežiūros priemonės butelį.

8 paveikslas

→ Atsukite du degiklio korpuso varžtus.

9 paveikslas

→ Atsukite ir nuimkite galinę sienelę. Galinėje sienelėje yra sisteminės priežiūros priemonės talpyklos antvamzdis.

10 paveikslas

→ Pašalinkite smulkaus filtro vandens movą.

→ Nusukite siurblio galvos smulkų filtrą.

→ Nuimkite sisteminės priežiūros priemonės rezervuarą.

11 paveikslas

→ Nusukite plūdinio indo viršutinę tiekimo žarną.

→ Prijunkite viršutinę tiekimo žarną prie siurblio galvutės.

→ Valomųjų priemonių dozavimo vožtuvo žarną perjunkite prie aklės.

→ Siurbimo žarną (ne mažesnio skersmens nei 3/4") su filtru (priedas) prijunkite prie vandens tiekimo movos.

– Didžiausias siurbimo aukštis: 0,5 m
Kol siurblys ims pumpuoti vandenį, atlikite šiuos veiksmus:

→ Siurblio slėgio / debito regulatoriumi nustatykite didžiausią reikšmę.

→ Užverkite valymo priemonių dozavimo vožtuvą.

⚠ PAVOJUS

Sužalojimų ir pažeidimų pavojus! Jokiu būdu nesiurbkite vandens ir geriamojo vandens rezervuarų. Jokiu būdu nepumpuokite skysčių, turinčių sudėtyje tirpiklių, pavyzdžiui, lako skiediklio, benzino, alyvos arba nefiltruoto vandens. Prietaiso tarpikliai neatsparūs tirpikliams. Susidaręs skiediklių debesis yra itin degus, sprogus ir nuodingas.

→ Vėl sumontuokite atvirkščia tvarka.

Pastaba: Užtikrinkite, kad nebūtų užstrigęs sisteminės priežiūros priemonės talpyklos magnetinio vožtuvo kabelis.

12 paveikslas

Pastaba: Uždėję galinę sienelę, įkiškite ranką į sisteminės priežiūros priemonės angą ir užspauskite antvamzdį ant sisteminės priežiūros priemonės talpyklos.

Elektros srovė

- Elektros įrangos charakteristikos pateiktos techninėje specifikacijoje ir duomenų lentelėje.
- Elektros instaliaciją turi atlikti elektrikas vadovaudamasis IEC 60364-1 reikalavimais.

⚠ PAVOJUS

Pavojus susižaloti dėl srovės smūgio!

- *Netinkami ilginamieji elektros laidai gali kelti pavojų. Dirbdami lauke naudokite tik sertifikuotus ir tinkamai pažymėtus pakankamo skersmens ilginamuosius elektros laidus.*
- *Būtinai visada iki galo išvyniokite ilginamuosius laidus.*
- *Naudojamo ilginamojo kabelio kištukas ir jungtis turi būti nelaidūs vandeniui.*

DĖMESIO

Neviršykite didžiausios leistinos elektros tinklo jungties varžos (žr. „Techniniai duomenys“). Jei kyla neaiškumų dėl elektros tinklo jungties varžos, kreipkitės į elektros energijos tiekimo įmonę.

Valdymas

⚠ PAVOJUS

Sprogimo pavojus! Nepurškite degių skysčių.

⚠ PAVOJUS

Sužalojimų pavojus! Niekada nenaudokite prietaiso, nesumontavę purškimo vamzdžio. Prieš naudodami kiekvieną kartą patikrinkite, ar gerai pritvirtintas purškimo vamzdis. Purškimo vamzdžio sąvarža turi būti priveržta ranka.

⚠ PAVOJUS

Susižalojimo pavojus! Dirbdami rankinį purškimo pistoletą ir purškimo antgalį laikykite abiem rankomis.

⚠ PAVOJUS

Susižalojimo pavojus! Naudojant prietaisą, pistoleto spragtukas ir apsauginė svirtis neturi būti užspaustos.

⚠ PAVOJUS

Susižalojimo pavojus! Jeigu apsauginė svirtis turi defektų, kreipkitės į klientų aptarnavimo tarnybą.

DĖMESIO

Pažeidimo pavojus! Jokiu būdu nenaudokite įrenginio, jei tuščias jo degalų bakas. Taip pažeisite degalų siurbį.

Rankinio purškimo pistoleto atidarymas / uždarymas

- ➔ Atidarykite rankinį purškimo pistoletą: paspauskite apsauginę svirtį ir spragtuką.
- ➔ Uždarykite rankinį purkštuvą: atleiskite apsauginę svirtį ir spragtuką.

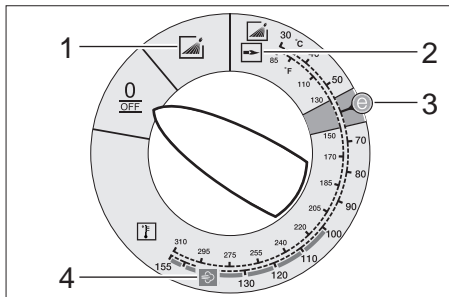
Purkštuko keitimas

⚠ PAVOJUS

Susižalojimo pavojus! Prieš keisdami purkštuką, prietaisą išjunkite ir laikykite nuspaudę rankinį purškimo pistoletą, kol prietaise neliks slėgio.

- ➔ Užfiksuokite rankinį purškimo pistoletą ir pastumkite apsauginį fiksatorių į priekį.
- ➔ Pakeiskite purkštuką.

Darbo režimai



0/OFF = Išjungta

- 1 Naudojimas su šaltu vandeniu
- 2 Naudojimo su karštu vandeniu
- 3 Ekonominis režimas (karštas vanduo iki 60 °C)
- 4 Naudojimas su garais

Prietaiso įjungimas

- ➔ Prietaiso jungiklio nustatykite norimą darbo režimą.
Įsižiebia kontrolinis parengties indikatorius.

Prietaisas trumpam įsijungia ir išsijungia pasiekus reikiamą darbo slėgį.

Pastaba: Jei naudojant prietaisą, įsižiebia sukimosi krypties kontrolinė lemputė, nedelsdami išjunkite prietaisą ir pašalinkite sutrikimą, žr. skyrių „Sutrikimų šalinimas“.

- ➔ Atblokuokite rankinį purškimo pistoletą ir pastumkite apsauginį fiksatorių atgal. Paspaudus rankinį purškimo pistoletą, prietaisas vėl įsijungia.

Pastaba: Jei iš aukšto slėgio purkštuko nepurškiamas vanduo, pašalinkite orą iš siurblio. Žr. skyrių „Sutrikimai“ „Prietaise nesukuriamas slėgis“.

Valymo temperatūros nustatymas

- ➔ Prietaiso jungiklio nustatykite norimą temperatūrą.

nuo 30 °C iki 98 °C:

- Valykite karštu vandeniu.

nuo 100 °C iki 150 °C:

- Valykite garais.

⚠

- ➔ Aukšto slėgio purkštuką (aukštos kokybės plieno) pakeiskite garų purkštuku (žalvario) (žr. „Garų režimas“).

Darbinio slėgio ir debito nustatymas

Siurblio slėgio / debito reguliatorius

- ➔ Pasukus reguliuojamąją svirtį laikrodžio rodyklės kryptimi: darbo slėgis padidinamas (MAKS.).
- ➔ Pasukus reguliuojamąją svirtį prieš laikrodžio rodyklę: darbo slėgis padidinamas (MIN.).

Slėgį ir debitą nustatykite rankiniame purkštuve

- ➔ Prietaiso jungiklio nustatykite 98 °C.
- ➔ Siurblio slėgio / debito reguliatoriumi nustatykite didžiausią darbo reikšmę.

- ➔ Darbinį slėgį ir debitą nustatykite tolygiai sukdami rankinio purškimo pistoletą slėgio ir debito reguliatorių (+/-).

⚠ **PAVOJUS**

Susižalojimo pavojus! Nustatydami slėgio ir debito reguliatorių, atkreipkite dėmesį į tai, kad neatsilaisvintų purškimo vamzdžio sąvarža.

Nuoroda: ilgą laiką norėdami dirbti sumažintu slėgiu, siurblio slėgio / debito reguliatoriumi sumažinkite siurblio slėgį.

Darbas su valymo priemonėmis

- Saugokite aplinką – taupiai naudokite valymo priemones.
- Valymo priemonė turi būti pritaikyta valomam paviršiui.
- ➔ Valymo priemonės dozavimo vožtuvu nustatykite gamintojo nurodytą valymo priemonės koncentraciją.

Pastaba: Orientacinės reikšmės valdymo lauke esant didžiausiam darbo slėgiui.

Pastaba: Jei valomoji priemonė siurbiamą iš išorinės talpyklos, valomosios priemonės siurbimo žarną praveskite pro griovelį.

Valymas

- ➔ Slėgį (temperatūrą) ir valymo priemonių koncentraciją pasirinkite atsižvelgdami į valomą paviršių.

Pastaba: Norėdami apsaugoti nuo pažeidimų, aukšto slėgio srovę iš pradžių nukreipkite į valomą daiktą iš didesnio atstumo.

Rekomenduojame tokį valymo metodą

- Ištirpinkite nešvarumus:
- ➔ Užpurškite truputį valymo priemonės ir palaukite 1-5 minutes, tačiau neleiskite išdžiūti.
- Pašalinkite nešvarumus:
- ➔ Ištirpusius nešvarumus nuplaukite aukšto slėgio srove.

Naudojimas su šaltu vandeniu

Nešvariems nešvarumams šalinti ir skalauti, pavyzdžiui, sodo prietaisus, terasas, įrankius ir pan.

- ➔ Nustatykite reikiamą darbo slėgį.

Ekonominis režimas

Prietaiso veikimo temperatūra yra ypač taupi (iki 60 °C).

Naudojimas su karštu vandeniu / garais

Rekomenduojame tokią valymo temperatūrą:

- Lengvam užterštumui
30-50 °C
- Baltymų sudėtyje turintys nešvarumai, pavyzdžiui, maisto pramonėje
iki 60 °C
- Transporto priemonėms valyti
60-90 °C
- Iškonservavimas, stiprus, riebaluoti nešvarumai
100-110 °C
- Priedų tirpymas, dalinis fasadų valymas
iki 140 °C

Naudojimo su karštu vandeniu

⚠ **PAVOJUS**

Pavojus nusiplikyti!

- ➔ Prietaiso jungikliu nustatykite norimą temperatūrą.

Naudojimas su garais

⚠ **PAVOJUS**

Pavojus nusiplikyti! Jei darbo temperatūra viršija 98 °C, darbo slėgis negali būti didesnis nei 3,2 MPa (32 barai).

Todėl būtinai laikykitės šių reikalavimų:

⚠

- ➔ **Aukšto slėgio purkštuką (aukštos kokybės plieno) pakeiskite garų purkštuku (žalvario, dalies Nr. rasite skyriuje „Techniniai duomenys“).**
- ➔ Visiškai atverkite rankinio purškimo pistoletą slėgio (kiekio reguliatorių).
- ➔ Siurblio slėgio / debito reguliatoriumi nustatykite mažiausią darbo reikšmę.
- ➔ Prietaiso jungikliu nustatykite 100 °C.

Darbo nutraukimas

- ➔ Užfiksuokite rankinį purškimo pistoletą ir pastumkite apsauginį fiksatorių į priekį.

Baigus naudoti prietaisą su valymo priemonėmis

- Valymo priemonių dozavimo vožtuvą nustatykite į padėtį „0“.
- Prietaiso jungikliu nustatykite 1 pakopą (šalto vandens režimą).
- Bent 1 minutę išskalaukite prietaisą švariu vandeniu atvėrę rankinį purškimo pistoletą.

Prietaiso išjungimas

⚠ PAVOJUS

Galite nusiplikyti karštu vandeniu! Baigę naudoti prietaisą su karštu vandeniu ar garais, būtinai bent dvi minutes atviru pistoletu naudokite prietaisą su šaltu vandeniu, kad jis atvėstų.

- Užsukite čiaupą.
- Atverkite rankinį purškimo pistoletą.
- Įjunkite siurblių prietaiso jungikliu ir 5–10 sekundžių palaikykite įjungtą.
- Uždarykite rankinį purkštuvą.
- Prietaiso jungiklį nustatykite į padėtį „0/OFF“.
- Tik sausomis rankomis ištraukite tinklo kištuką iš lizdo.
- Atjunkite vandens tiekimą.
- Įjunkite rankinį purkštuvą, kol prietaiso nebeveiks slėgis.
- Užfiksukite rankinį purškimo pistoletą ir pastumkite apsauginį fiksatorių į priekį.

Prietaiso laikymas

- Užfiksukite purškimo vamzdį prietaiso gaubto laikiklyje.
- Suvyniokite aukšto slėgio žarną ir elektros laidą ir pakabinkite ant laikiklio.

Prietaisas su žarnos rite:

- Prieš vyniodami aukšto slėgio žarną, ją ištiesinkite.
- Sukite rankeną laikrodžio rodyklės kryptimi (parodyta rodykle).

Pastaba: Nesulenkite aukšto slėgio žarnos ir elektros laido.

Apsauga nuo šalčio

DĖMESIO

Pažeidimo pavojus! Iki galo neišleidus iš įrenginio vandens, šaltis gali sugadinti įrenginį.

- Pastatykite prietaisą apsaugotoje nuo šalčio vietoje.

Jei prietaisas pritvirtintas prie kamino, laikykites šių reikalavimų:

DĖMESIO

Prietaisas gali būti pažeistas dėl į kaminą patenkančio šalto oro.

- Jei lauko temperatūra yra žemesnė nei 0 °C, atjunkite prietaiso nuo kamino. Jei neįmanoma laikykite prietaiso aukštesnėje temperatūroje, laikinai jo nenaudokite.

Laikinas prietaiso nenaudojimas

Ilgesnių darbo pertraukų metu arba, jei neįmanoma jo laikykite aukštesnėje nei 0 °C temperatūroje.

- Ištuštinkite valymo priemonių baką.
- Išleiskite vandenį.
- Išskalaukite prietaisą antifrizu.

Vandens išleidimas

- Nusukite vandens tiekimo ir aukšto slėgio žarnas.
- Tiekimo žarną priveržkite prie katilo dugno ir paleiskite prietaisą, tuščias gyvatukas.
- Palaukite ne ilgiau nei 1 minutę, kol siurblys ir vamzdžiai bus tušti.

Išskalaukite prietaisą antifrizu

Pastaba: Laikykites antifrizo gamintojo pateikiamų naudojimo instrukcijų.

- Į plūdės indą įpilkite įprasto antifrizo.
- Įjunkite prietaisą (be degiklio) ir palaukite, kol jis visiškai išsiskalaus.

Taip užtikrinama ir apsauga nuo korozijos.

Laikymas

⚠ ATSARGIAI

Sužalojimų ir pažeidimų pavojus! Statydami įrenginį laikyti, atsižvelkite į jo masę.

Transportavimas

13 paveikslas

DĖMESIO

Pažeidimo pavojus! Perkraudami prietaisą šakiniu krautuvu, laikykitės priešiniuose pateiktų reikalavimų.

DĖMESIO

Transportuojant spragtukai saugo nuo pažeidimų.

⚠ ATSARGIAI

Sužalojimų ir pažeidimų pavojus! Transportuodami įrenginį, atsižvelkite į jo masę.

- Transportuojant įrenginį transporto priemonėse, jį reikia užfiksuoti pagal galiojančius reglamentus, kad neslystų ir neapvirstų.

Priežiūra ir aptarnavimas

⚠ PAVOJUS

Traumų pavojus dėl netikėtai įsijungusio įrenginio ir elektros šoko. Prieš visus prietaiso priežiūros darbus išjunkite prietaisą ir ištraukite elektros laido kištuką iš tinklo lizdo.

- Užsukite čiaupą.
- Atverkite rankinį purškimo pistoletą.
- Įjunkite siurblių prietaiso jungiklius ir 5–10 sekundžių palaikykite įjungtą.
- Uždarykite rankinį purkštuvą.
- Prietaiso jungiklį nustatykite į padėtį „0/OFF“.
- Tik sausomis rankomis ištraukite tinklo kištuką iš lizdo.
- Atjunkite vandens tiekimą.
- Paleiskite rankinį purškimo pistoletą ir palaukite, kol prietaiso nebeveiks slėgis.
- Užfiksuokite rankinį purškimo pistoletą ir pastumkite apsauginį fiksatorių į priekį.
- Atvėsinkite prietaisą.

Informacijos apie reguliarias saugos patikras ir techninės priežiūros sutarties sudarymą suteiks Jūsų Kärcher parduotuvė.

Techninės priežiūros intervalai

Kas savaitę

- Išvalykite vandens tiekimo čiaupo filtrą.
- Išvalykite smulkų filtrą.
- Išvalykite degalų filtrą.
- Patikrinkite alyvos lygį.

DĖMESIO

Pažeidimo pavojus! Jei alyva tampa balkšva, nedelsdami praneškite „Kärcher“ klientų aptarnavimo tarnybai.

Kas mėnesį

- Išvalykite vandens trūkumo saugiklio filtrą.
- Išvalykite filtrą prie valymo priemonių siurbimo žarnos.

Kas 500 darbo valandų, bet ne rečiau nei kasmet

- Pakeiskite alyvą.
- Techninės priežiūros darbus paveskite atlikti klientų aptarnavimo tarnybai.

Rečiausiai – periodiškai kas 5 metus

- Slėgį tikrinkite pagal gamintojo reikalavimus.

Techninė priežiūra

Vandens tiekimo čiaupo filtro valymas

- Išimkite filtrą.
- Išplaukite jį vandenyje ir įdėkite atgal.

Smulkaus filtro valymas

- Visiškai sumažinkite prietaiso slėgį.
- Nusukite siurblio galvos smulkų filtrą.
- Išmontuokite smulkų filtrą ir išimkite filtro kasetę.
- Išplaukite filtro kasetę švariame vandenyje ar išpūskite suspaustu oru.
- Vėl sumontuokite prietaisą atvirkščia tvarka.

Degalų filtro valymas

- Išpurtykite degalų filtrą. Užtikrinkite, kad degalai nepatektų į aplinką.

Vandens trūkumo saugiklio filtro valymas

- Išimkite gnybtus ir ištraukite vandens trūkumo saugiklio žarną (minkšta amor-tizacinė sistema).
- Išimkite filtrą.

Pastaba: Jei reikia, apie 5 mm įsukite M8 varžtą ir ištraukite filtrą paėmę už jo.

- Išplaukite filtrą vandenyje.
- Įstumkite filtrą.
- Žarnos movą iki gali įstumkite į vandens trūkumo saugiklį ir užtvirtinkite gnybtais.

Filtro prie valymo priemonių siurbimo žarnos valymas

- Ištraukite valymo priemonių siurbimo antvamzdį.
- Išplaukite filtrą vandenyje ir įdėkite atgal.

Alyvos keitimas

- Paruoškite gaudyklę maždaug 1 litrui alyvos.
- Atsukite išleidimo varžtą.

Laikydami aplinkosaugos reikalavimų, sutvarkykite alyvos atliekas arba pridukite jas tam skirtoje vietoje.

- Vėl tvirtai užveržkite išleidimo varžtą.
- Atsargiai pripilkite alyvos iki žymės „MAX“.

Pastaba: Oro burbulai turi išsiskirti.

Tinkamos alyvos rūšys ir reikalingas kiekis nurodyti skyriuje „Techniniai duomenys“.

Pagalba gedimų atveju

⚠ PAVOJUS

Traumų pavojus dėl netikėtai įsijungusio įrenginio ir elektros šoko. Prieš visus prietaiso priežiūros darbus išjunkite prietaisą ir ištraukite elektros laidą kištuką iš tinklo lizdo.

Mirksi sukimosi krypties kontrolinė lemputė (tik trifazių įrenginių)

14 paveikslas

- Sukeiskite prietaiso kištuko polius.

Užgesęs parengties režimo kontrolinis indikatorius

- Nėra tinklo įtampos, žr. „Prietaisas neveikia“.

Serviso kontrolinis indikatorius

Žiba priežiūros kontrolinė lemputė

- Trūksta alyvos
- Įpilkite alyvos.

Sumirksi 1 kartą

- Trūksta vandens
- Patikrinkite vandens tiekimo sistemą ir žarnas.
- Aukšto slėgio sistema praranda slėgį
- Patikrinkite aukšto slėgio sistemos ir movų sandarumą.

Sumirksi 2 kartus

- Maitinimo sutrikimas arba per didelė variklio imamoji srovė.
- Patikrinkite maitinimo tinklą ir saugiklį.
- Kreipkitės į klientų aptarnavimo tarnybą.

Sumirksi 3 kartus

- Perkaitęs arba perkrautas variklis
- Prietaiso jungiklį nustatykite į padėtį „0/ OFF“.
- Palaukite, kol prietaisas atvės.
- Įjunkite prietaisą.
- Sutrikimas vis pasikartoja.
- Kreipkitės į klientų aptarnavimo tarnybą.

Sumirksi 4 kartus

- Suveikė išmetamųjų dujų temperatūros ribotuvai.
- Prietaiso jungiklį nustatykite į padėtį „0/ OFF“.
- Palaukite, kol prietaisas atvės.
- Įjunkite prietaisą.
- Sutrikimas vis pasikartoja.
- Kreipkitės į klientų aptarnavimo tarnybą.

5x mirksi

- Užsiklijavęs vandens trūkumo saugiklio herkonas arba užstrigęs magnetinis šūmoklis.
- Kreipkitės į klientų aptarnavimo tarnybą.

6x mirksi

- Liepsnos jutiklis išjungė degiklį.
- Kreipkitės į klientų aptarnavimo tarnybą.

Žiba degalų kontrolinė lemputė

- Tuščias degalų bakas.
- Pripildyti degalų.

Žiba sisteminės priežiūros priemonės kontrolinis indikatorius

- Ištuštėjęs sisteminės priežiūros priemonės butelis.
- Pakeiskite sisteminės priežiūros priemonės butelį.

Žiba valymo priemonių kontrolinis indikatorius

- Tuščias valymo priemonių bakas.
- Pripildykite valymo priemonių.

Prietaisas neveikia

- Nėra tinklo įtampos
- Patikrinkite elektros tinklą (tiekimą sistemą).

Prietaisas nesukuria slėgio

- Sistemoje yra oro
- Pašalinkite orą iš siurblio:
- Valymo priemonių dozavimo vožtuvą nustatykite į padėtį „0“.
 - Jungikliu keletą kartų įjunkite ir išjunkite prietaisą, kai atviras rankinis purškimo pistoletas.
 - Atvėrę rankinį purškimo pistoletą, atsukite ir užsukite siurblio slėgio / debito reguliatorių.

Pastaba: Atjungus aukšto slėgio žarną nuo aukšto slėgio movos, oras pašalinamas greičiau.

- Jei valymo priemonių bakas yra tuščias, papildykite jį.
- Patikrinkite movas ir vamzdžius.
- Nustatyta mažiausia slėgio reikšmė „MIN“
- Nustatykite didžiausią slėgio reikšmę „MAX“.
- Užsiteršęs vandens tiekimo čiaupo filtras

- Filtro valymas
- Išvalykite smulkų filtrą, jei reikia, pakeiskite jį.
- Per mažas tiekiamo vandens kiekis
- Patikrinkite tiekiamo vandens kiekį (žr. skyrių „Techniniai duomenys“).

Iš prietaiso laša vanduo

- Nesandarus siurblys
- Pastaba:** Leidžiama norma: 3 lašai per minutę.
- Jei nesandarumas didesnis, prietaisą turi patikrinti klientų aptarnavimo tarnyba.

Prietaisas įsijungia ir išsijungia, kai uždaras rankinis purškimo pistoletas

- Aukšto slėgio sistema praranda slėgį
- Patikrinkite aukšto slėgio sistemos ir movų sandarumą.

Prietaisas nesiurbia valymo priemonių

- Paleiskite prietaisą, kai atvertas valymo priemonių dozavimo vožtuvas ir uždarytas vandens tiekimas, kol plūdės indas bus visiškai išsemtas ir slėgis nukris iki „0“.
 - Vėl atsukite čiaupą.
- Jei siurblys vis tiek nesiurbia valymo priemonių, tai gali vykti dėl kelių priežasčių:
- Užsiteršęs valymo priemonių siurbimo žarnos filtras
 - Išvalykite filtrą.
 - Užsikirtęs atbulinis vožtuvas
 - Nutraukite valymo priemonių žarną ir buku daiktu atlaisvinkite atbulinį vožtuvą.

Neužsidega degiklis

- Tuščias degalų bakas.
- Pripildyti degalų.
- Trūksta vandens
- Patikrinkite vandens tiekimo sistemą ir žarnas.
- Išvalykite vandens trūkumo saugiklio filtrą.
- Užsiteršęs degalų filtras
- Pakeiskite degalų filtrą.
- Nėra degimo kibirkšties
- Jei per kontrolinį langelį nesimato degimo kibirkšties, pateikite prietaisą patikrinti klientų aptarnavimo tarnybai.

Naudojant prietaisą su karštu vandeniu, nepasiekama nustatyta temperatūra

- Per aukštas darbo slėgis (per didelis debitas)
- Siurblio slėgio ir debito reguliatoriumi sumažinkite darbinį slėgį / debitą.
- Užrūdijęs gyvatukas
- Pateikite prietaisą klientų aptarnavimo tarnybai išvalyti nuo rūdžių.

Klientų aptarnavimo tarnyba

Jei negalite pašalinti gedimo, pateikite prietaisą patikrinti klientų aptarnavimo tarnybai.

Garantija

Kiekvienoje šalyje galioja mūsų įgaliotų pardavėjų nustatytos garantijos sąlygos. Galimus prietaiso gedimus garantijos galiojimo laikotarpiu pašalinsime nemokamai, jei tokių gedimų priežastis buvo netinkamos medžiagos ar gamybos defektai. Dėl garantinių gedimų šalinimo kreipkitės į savo pardavėją arba artimiausią klientų aptarnavimo tarnybą pateikdami pirkimą patvirtinantį kasos kvitą.

Priedai ir atsarginės dalys

Pastaba: Jei prietaisas jungiamas prie židinio arba yra nematomas, patariame įrengti kontrolinį liepsnos įtaisą (pasirenkamas priedas).

Naudokite tik originalius priedus ir atsargines dalis, taip užtikrinsite, kad prietaisas būtų eksploatuojamas patikimai ir be trikdžių.

Informaciją apie priedus ir atsargines dalis rasite čia: www.kaercher.com.

ES atitikties deklaracija

Šiuo pareiškiamė, kad toliau aprašyto aparato brėžiniai ir konstrukcija bei mūsų į rinką išleistas modelis atitinka pagrindinius ES direktyvų saugumo ir sveikatos apsaugos reikalavimus. Jei mašinos modelis keičiamas su mumis nepasitarus, ši deklaracija nebegalioja.

Gaminys: Aukšto slėgio valymo mašina

Tipas: 1.169-xxx

Tipas: 1.170-xxx

Tipas: 1.173-xxx

Tipas: 1.174-xxx

Specialios ES direktyvos:

2014/68/ES

2006/42/EB (+2009/127/EB)

2014/30/ES

2000/14/EB

Įrenginio kategorija

II

Atitikties procedūra

H modulis

Gyvatukas

H modulio atitikties įvertinimas

Apsauginis vožtuvas

Atitikties įvertinimas, 4 str. 3 sk.

Valdymo blokas

H modulio atitikties įvertinimas

Įvairūs vamzdžiai

Atitikties įvertinimas, 4 str. 3 sk.

Taikomi darnieji standartai:

EN 60335-1

EN 60335-2-79

EN 55014-1: 2006+A1: 2009+A2: 2011

EN 55014-2: 2015

EN 61000-3-2: 2014

EN 62233: 2008

HDS 7/16, HDS 8/18-4, HDS 9/17-4:

EN 61000-3-3: 2013

HDS 6/10, HDS 6/12, HDS 6/14, HDS 6/14-4, HDS 8/17:

EN 61000-3-11: 2000

Paskelbtosios įstaigos pavadinimas:

2014/68/ES

TÜV Rheinland Industrie Service GmbH
Am Grauen Stein

51105 Köln

Kodas 0035

Taikyta atitikties vertinimo procedūra:

2000/14/EB: V priedas

Garso galios lygis dB(A)

HDS 6/10

Išmatuotas: 91

Garantuotas: 94

HDS 6/12

Išmatuotas: 91

Garantuotas: 94

HDS 6/14

Išmatuotas: 91

Garantuotas: 94

HDS 6/14-4

Išmatuotas: 88

Garantuotas: 91

HDS 7/16

Išmatuotas: 92

Garantuotas: 95

HDS 8/17

Išmatuotas: 93

Garantuotas: 96

HDS 8/18-4

Išmatuotas: 87

Garantuotas: 90

HDS 9/17-4

Išmatuotas: 88

Garantuotas: 91

5.957-989

Pasirašantys asmenys yra įgalioti parduotuvės vadovybės.



H. Jenner
CEO



S. Reiser
Head of Approbation

Dokumentaciją tvarkyti įgaliotas asmuo:
S. Reiser

Alfred Kärcher GmbH & Co. KG
Alfred-Kärcher-Str. 28 - 40
71364 Winnenden (Germany)
Tel.: +49 7195 14-0
Faksas: +49 7195 14-2212

Winnenden, 2016/01/01

Techniniai duomenys

		HDS 6/10	HDS 6/12	HDS 6/14
Elektros tinklo duomenys				
Įtampa	V	100	230-240	230
Srovės rūšis	Hz	1~ 50	1~ 50	1~ 50
Prijungiamų įtaisų galia	kW	2,9	3,0	3,6
Saugiklis (inercinis)	A	30	13	16
Saugiklio rūšis	--	IPX5	IPX5	IPX5
Apsaugos klasė	--	I	I	I
Didžiausia leistina tinklo varža	ohmai	0.3710	0.3710	0.3710
Vandens prijungimo antgalis				
Maks. atitekančio vandens temperatūra	°C	30	30	30
Maž. atitekančio vandens kiekis	l/h (l/min.)	800 (13,3)	800 (13,3)	800 (13,3)
Siurbimo aukštis iš atvirų rezervuarų (20°C)	m	0,5	0,5	0,5
Maks. atitekančio vandens slėgis	MPa (barai)	1 (10)	1 (10)	1 (10)
Galia				
Vandens debitas	l/h (l/min.)	240-560 (4-9,3)	240-560 (4-9,3)	240-560 (4-9,3)
Vandens darbo slėgis (naudojant įprastą purkštuką)	MPa (barai)	3-10 (30-100)	3-12 (30-120)	3-14 (30-140)
Didžiausias darbinis viršslėgis (apsauginis vožtuvas)	MPa (barai)	12 (120)	15 (150)	17 (170)
Debitas garų režime	l/h (l/min.)	240-290 (4-4,8)	240-290 (4-4,8)	240-290 (4-4,8)
Didžiausias darbo slėgis garų režime (naudojant garų purkštuką)	MPa (barai)	3,2 (32)	3,2 (32)	3,2 (32)
Dalies Nr. Garų purkštukas	--	2.114-000.0	2.114-000.0	2.114-000.0
Didžiausia karšto vandens darbo temperatūra	°C	98	98	98
Darbo temperatūra garų režime	°C	155	155	155
Valymo priemonių siurbimas	l/h (l/min.)	0-33,6 (0-0,56)	0-33,6 (0-0,56)	0-33,6 (0-0,56)
Degiklio galia	kW	43	43	43
Maksimalios mazuto sąnaudos	kg/h	3,5	3,5	3,5
Rankinio purškimo pistoleto sukuriama atatranka (didžiausia)	N	21,8	25,6	25,6
Standartinio purkštuko dydis	--	043	042	036
Nustatytos vertės pagal EN 60335-2-79				
Keliamas triukšmas				
Garso slėgio lygis L _{pA}	dB(A)	76	76	76
Neapibrėžtis K _{pA}	dB(A)	3	3	3
Garantuotas triukšmo lygis L _{WA} + neapibrėžtis K _{WA}	dB(A)	94	94	94
Delno/rankos vibracijos poveikis				
Rankinis purkštuvas	m/s ²	2,7	2,7	2,7
Purškimo antgalis	m/s ²	5,4	5,4	5,4
Nesaugumas K	m/s ²	0,3	0,3	0,3
Eksplotacinės medžiagos				
Degalai	--	Mazutas EL arba dyzelinas	Mazutas EL arba dyzelinas	Mazutas EL arba dyzelinas
Alyvos kiekis	l	0,3	0,3	0,3
Alyvos rūšis	--	0W40	0W40	0W40
Matmenys ir masė				
Ilgis x plotis x aukštis	mm	1060 x 650 x 920	1060 x 650 x 920	1060 x 650 x 920
Tipinė eksploatacinė masė, C	kg	108,1	108,1	108,1
Tipinė eksploatacinė masė, CX	kg	--	--	111
Degalų bakas	l	15,5	15,5	15,5
Valymo priemonių bakas	l	15,5	15,5	15,5

		HDS 6/14-4	HDS 7/16	HDS 7/16
Elektros tinklo duomenys				
Įtampa	V	230	400	230
Srovės rūšis	Hz	1~ 50	3~ 50	3~ 50
Prijungiamų įtaisų galia	kW	3,6	4,7	4,7
Saugiklis (inercinis)	A	16	16	16
Saugiklio rūšis	--	IPX5	IPX5	IPX5
Apsaugos klasė	--	I	I	I
Didžiausia leistina tinklo varža	omai	0.3617	--	--
Vandens prijungimo antgalis				
Maks. atitekančio vandens temperatūra	°C	30	30	30
Maž. atitekančio vandens kiekis	l/h (l/min.)	800 (13,3)	900 (15)	900 (15)
Siurbimo aukštis iš atvirų rezervuarų (20°C)	m	0,5	0,5	0,5
Maks. atitekančio vandens slėgis	MPa (barai)	1 (10)	1 (10)	1 (10)
Galia				
Vandens debitas	l/h (l/min.)	240-560 (4-9,3)	270-660 (4,5-11)	270-660 (4,5-11)
Vandens darbo slėgis (naudojant įprastą purkštuką)	MPa (barai)	3-14 (30-140)	3-16 (30-160)	3-16 (30-160)
Didžiausias darbinis viršslėgis (apsauginis vožtuvas)	MPa (barai)	17 (170)	19,5 (195)	19,5 (195)
Debitas garų režime	l/h (l/min.)	240-290 (4-4,8)	270-305 (4,5-5,1)	270-305 (4,5-5,1)
Didžiausias darbo slėgis garų režime (naudojant garų purkštuką)	MPa (barai)	3,2 (32)	3,2 (32)	3,2 (32)
Dalies Nr. Garų purkštukas	--	2.114-000.0	2.114-001.0	2.114-001.0
Didžiausia karšto vandens darbo temperatūra	°C	98	98	98
Darbo temperatūra garų režime	°C	155	155	155
Valymo priemonių siurbimas	l/h (l/min.)	0-33,6 (0-0,56)	0-39,6 (0-0,66)	0-39,6 (0-0,66)
Degiklio galia	kW	43	51	51
Maksimalios mazuto sąnaudos	kg/h	3,5	4,1	4,1
Rankinio purškimo pistoleto sukuriama atotranka (didžiausia)	N	25,6	32,4	32,4
Standartinio purkštuko dydis	--	035	040	040
Nustatytos vertės pagal EN 60335-2-79				
Keliamas triukšmas				
Garso slėgio lygis L _{pA}	dB(A)	73	77	77
Neapibrėžtis K _{pA}	dB(A)	3	3	3
Garantuotas triukšmo lygis L _{WA} + neapibrėžtis K _{WA}	dB(A)	91	95	95
Delno/rankos vibracijos poveikis				
Rankinis purkštuvas	m/s ²	7,4	2,6	2,6
Purškimo antgalis	m/s ²	5,3	4,2	4,2
Nesaugumas K	m/s ²	0,3	0,3	0,3
Eksplloatacinės medžiagos				
Degalai	--	Mazutas EL arba dyzelinas	Mazutas EL arba dyzelinas	Mazutas EL arba dyzelinas
Alyvos kiekis	l	0,7	0,3	0,3
Alyvos rūšis	--	0W40	SAE 90	SAE 90
Matmenys ir masė				
Ilgis x plotis x aukštis	mm	1060 x 650 x 920	1060 x 650 x 920	1060 x 650 x 920
Tipinė eksploatacinė masė, C	kg	118,6	118,1	118,1
Tipinė eksploatacinė masė, CX	kg	121,5	121	121
Degalų bakas	l	15,5	15,5	15,5
Valymo priemonių bakas	l	15,5	15,5	15,5

		HDS 8/17		HDS 8/18-4		HDS 9/17-4
Elektros tinklo duomenys						
Įtampa	V	400	230	400	230	400
Srovės rūšis	Hz	3~ 50	3~ 50	3~ 50	3~ 50	3~ 50
Prijungiamų įtaisų galia	kW	5,7	5,7	6,0	6,0	6,5
Saugiklis (inercinis)	A	16	16	16	16	16
Saugiklio rūšis	--	IPX5	IPX5	IPX5	IPX5	IPX5
Apsaugos klasė	--	I	I	I	I	I
Didžiausia leistina tinklo varža	omai	0.2638		--		--
Vandens prijungimo antgalis						
Maks. atitekančio vandens temperatūra	°C	30		30		30
Maž. atitekančio vandens kiekis	l/h (l/min.)	1000 (16,7)		1000 (16,7)		1100 (18,3)
Siurbimo aukštis iš atvirų rezervuarų (20°C)	m	0,5		0,5		0,5
Maks. atitekančio vandens slėgis	MPa (barai)	1 (10)		1 (10)		1 (10)
Galia						
Vandens debitas	l/h (l/min.)	290-760 (4,8-12,7)		300-800 (5-13,3)		350-900 (5,8-15)
Vandens darbo slėgis (naudojant įprastą purkštuką)	MPa (barai)	3-17 (30-170)		3-18 (30-180)		3-17 (30-170)
Didžiausias darbinis viršslėgis (apsauginis vožtuvas)	MPa (barai)	20,5 (205)		21,5 (215)		20,5 (205)
Debitas garų režime	l/h (l/min.)	290-340 (4,8-5,7)		300-350 (5-5,8)		350-400 (5,8-6,7)
Didžiausias darbo slėgis garų režime (naudojant garų purkštuką)	MPa (barai)	3,2 (32)		3,2 (32)		3,2 (32)
Dalies Nr. Garų purkštukas	--	2.114-002.0		2.114-002.0		2.114-004.0
Didžiausia karšto vandens darbo temperatūra	°C	98		98		98
Darbo temperatūra garų režime	°C	155		155		155
Valymo priemonių siurbimas	l/h (l/min.)	0-45,6 (0-0,76)		0-48 (0-0,8)		0-54 (0-0,9)
Degiklio galia	kW	58		61		69
Maksimalios mazuto sąnaudos	kg/h	4,7		5,0		5,6
Rankinio purškimo pistoleto sukuriama atotranka (didžiausia)	N	39,8		41,4		45,7
Standartinio purkštuko dydis	--	045		043		054
Nustatytos vertės pagal EN 60335-2-79						
Keliamas triukšmas						
Garso slėgio lygis L _{pA}	dB(A)	79		73		74
Neapibrėžtis K _{pA}	dB(A)	3		3		3
Garantuotas triukšmo lygis L _{WA} + neapibrėžtis K _{WA}	dB(A)	96		90		91
Delno/rankos vibracijos poveikis						
Rankinis purkštuvas	m/s ²	2,0		3,4		3,6
Purškimo antgalis	m/s ²	2,7		3,4		2,3
Nesaugumas K	m/s ²	0,3		0,3		0,3
Eksplloatacinės medžiagos						
Degalai	--	Mazutas EL arba dyzelinas		Mazutas EL arba dyzelinas		Mazutas EL arba dyzelinas
Alyvos kiekis	l	0,3		0,7		0,7
Alyvos rūšis	--	SAE 90		SAE 90		SAE 90
Matmenys ir masė						
Ilgis x plotis x aukštis	mm	1060 x 650 x 920		1060 x 650 x 920		1060 x 650 x 920
Tipinė eksploatacinė masė, C	kg	121,1		126,1		131,4
Tipinė eksploatacinė masė, CX	kg	124		129		134,3
Degalų bakas	l	15,5		15,5		15,5
Valymo priemonių bakas	l	15,5		15,5		15,5

Periodiniai patikrinimai

Pastaba: reikia laikytis rekomenduojamų tikrinimo intervalų pagal atitinkamus šalies, kurioje prietaisas eksploatuojamas, reikalavimus.

Patikros data:	Išorinė patikra	Vidinė patikra	Atsparumo patikra
Pavardė	Kvalifikuoto asmens parašas ir data	Kvalifikuoto asmens parašas ir data	Kvalifikuoto asmens parašas ir data
Pavardė	Kvalifikuoto asmens parašas ir data	Kvalifikuoto asmens parašas ir data	Kvalifikuoto asmens parašas ir data
Pavardė	Kvalifikuoto asmens parašas ir data	Kvalifikuoto asmens parašas ir data	Kvalifikuoto asmens parašas ir data
Pavardė	Kvalifikuoto asmens parašas ir data	Kvalifikuoto asmens parašas ir data	Kvalifikuoto asmens parašas ir data
Pavardė	Kvalifikuoto asmens parašas ir data	Kvalifikuoto asmens parašas ir data	Kvalifikuoto asmens parašas ir data
Pavardė	Kvalifikuoto asmens parašas ir data	Kvalifikuoto asmens parašas ir data	Kvalifikuoto asmens parašas ir data



Перед першим застосуванням вашого пристрою прочитайте цю оригінальну інструкцію з експлуатації, після цього дійте відповідно неї та збережіть її для подальшого користування або для наступного власника.

- Перед першим використанням на виробництві обов'язково прочитайте вказівки з техніки безпеки № 5.951-949.0.
- Якщо виникають ошкодження при транспортуванні, негайно повідомте про це продавця.
- При розпакуванні перевірити перелік вмісту упаковки. Обсяг постачання див. на мал. 1.

Перелік

Захист навколишнього середовища	UK	1
Ступінь небезпеки	UK	1
Огляд	UK	2
Символи на пристрої.	UK	3
Правильне застосування	UK	3
Правила безпеки	UK	3
Захисні пристрої	UK	4
Введення в експлуатацію	UK	4
Експлуатація	UK	7
Зберігання	UK	11
Транспортування	UK	11
Догляд та технічне обслуговування	UK	11
Допомога у випадку неполадок	UK	12
Гарантія	UK	14
Приладдя й запасні деталі	UK	14
Заява при відповідності Європейського співтовариства	UK	15
Технічні характеристики	UK	16
Періодичні перевірки	UK	19

Захист навколишнього середовища



Матеріали упаковки піддаються переробці для повторного використання. Будь ласка, не викидайте пакувальні матеріали разом із домашнім сміттям, віддайте їх для на переробку.



Старі пристрої містять цінні матеріали, що можуть використовуватися повторно. Батареї, мастило та схожі матеріали не повинні потрапити у навколишнє середовище. Тому, будь ласка, утилізуйте старі пристрої за допомогою спеціальних систем збору сміття.

Будь ласка, не допустіть потрапляння моторних мастил, мазуту, дизельного палива та бензину у навколишнє середовище. Будь ласка, захищайте ґрунт та утилізуйте віпрацьовані мастила, не зашкоджуючи навколишньому середовищу.

Інструкції із застосування компонентів (REACH)

Актуальні відомості про компоненти наведені на веб-вузлі за адресою:

www.kaercher.com/REACH

Ступінь небезпеки

⚠ **НЕБЕЗПЕКА**

Вказівка щодо небезпеки, яка безпосередньо загрожує та призводить до тяжких травм чи смерті.

⚠ **ПОПЕРЕДЖЕННЯ**

Вказівка щодо потенційно можливої небезпечної ситуації, що може призвести до тяжких травм чи смерті.

⚠ **ОБЕРЕЖНО**

Вказівка щодо потенційно небезпечної ситуації, яка може спричинити отримання легких травм.

УВАГА

Вказівка щодо можливої потенційно небезпечної ситуації, що може спричинити матеріальні збитки.

Огляд

Елементи пристрою

Мал. 1

- 1 Тримач для струменевої трубки
- 2 Манометр
- 3 Виїмка для розміщення всмоктувального шланга для мийного засобу
- 4 Захватний паз (з обох боків)
- 5 Підведення води з фільтром
- 6 Комплект для підведення води
- 7 Патрубок високого тиску EASY!Lock
- 8 Високонапірний шланг EASY!Lock
- 9 Струминна трубка EASY!Lock
- 10 Форсунка високого тиску (нержавійна сталь)
- 11 Парова форсунка (латунь)
- 12 Заливний отвір для мийного засобу
- 13 Рувьова стійка і гальма зі стопорним пристроєм
- 14 Паливний фільтр
- 15 Запобіжник
- 16 Електропідвід
- 17 Спуск
- 18 Сумка для інструментів (тільки HDS C)
- 19 Запобіжний стопор пістолета-розпилювача
- 20 Пістолет-розпилювач EASY!Lock
- 21 Регулювання тиску/кількості на ручному розпилювачі
- 22 Отвір для заливки палива
- 23 Дозуючий клапан засобу для чищення
- 24 Панель управління
- 25 Місце для зберігання ручного пістолета-розпилювача
- 26 З'єднальний шланг барабана для намотування шланга (тільки HDS CX)
- 27 Проступний лоток
- 28 Барабан для намотування шланга (тільки HDS CX)
- 29 Кривошипна рукоятка барабана для намотування шланга (тільки HDS CX)
- 30 Дуга ручки
- 31 Заводська табличка
- 32 Ковпачок
- 33 Полиця для аксесуарів
- 34 Пальник

- 35 Місце для зберігання струминної трубки
- 36 Кришка пристрою
- 37 Засіб для догляду за системою Advance RM 110/RM 111
- 38 Регулятор тиску/кількості насоса
- 39 Масляний бак
- 40 Різьбова пробка олієвідливного отвору
- 41 Зворотний клапан всмоктування засобу для чищення
- 42 Всмоктуючий шланг для засобів для чищення з фільтром
- 43 Паливний фільтр
- 44 Затискач
- 45 Шланг (система еластичного демпфування) системи запобігання у разі відсутності води
- 46 Система запобігання у разі відсутності води
- 47 Сітчастий фільтр в системі запобігання на випадок відсутності води
- 48 Фільтр тонкого очищення (вода)
- 49 Поплавкова камера

Панель управління

Мал. 2

- A Апаратний вимикач
- 1 Контрольна лампочка напрямку обертання (тільки 3-х фазні пристрої)
 - 2 Контрольна лампа готовності до експлуатації
 - 3 Контрольна лампа палива
 - 4 Контрольна лампочка "Тех. обслуговування"
 - 5 Контрольна лампочка індикації засобу для чищення
 - 6 Контрольна лампочка "Догляд за системою"

Кольорове маркування

- Органи управління для процесу чищення є жовтими.
- Органи управління для технічного обслуговування та сервісу є світло-сірими.

Символи на пристрої



Струмінь під високим тиском може становити небезпеку при неправильному використанні. Не можна направляти струмінь на людей, тварин, увімкнуте електрообладнання або на сам прилад.



*Небезпека електричної напруги!
Робота з частинами установки дозволяється лише фахівцям-електрикам або авторизованому персоналу!*



Небезпека опіку об гарячу поверхню!



Небезпека отруєння! Не вдихати випускні гази.

Правильне застосування

Очистка: машин, автомобілів, будівель, інструментів, фасадів, терас, садово-городнього інвентарю та ін.

⚠ НЕБЕЗПЕКА

Небезпека травмування! При використанні на автозаправних станціях або в інших небезпечних зонах слід дотримуватися відповідних правил техніки безпеки.

Будь ласка, не допустіть потраплення маслянистих стічних вод у землю, водойми або каналізацію. Тому миття моторів і днища автомашин слід проводити тільки в пристосованих для цього місцях з уловлювачем мастила.

Вимоги до якості води:

УВАГА

Як середовище високого тиску можна використовувати тільки чисту воду. Забруднення призводять до передчасного зношення пристрою та додаткового обладнання або виникнення у них осаду.

Якщо використовується вода, що використовується повторно, то не можна виходити за такі граничні значення.

Значення рН	6,5...9,5
електрична провідність *	Провідність свіжої води + 1200 мкСим/см
речовини, що осідають **	< 0,5 mg/l
речовини, що фільтруються ***	< 50 mg/l
вуглеводні	< 20 mg/l
хлорид	< 300 mg/l
Сульфат	< 240 mg/l
Кальцій	< 200 mg/l
Загальна твердість	< 28 °dH < 50 °TH < 500 ppm (mg CaCO ₃ /l)
залізо	< 0,5 mg/l
марганець	< 0,05 mg/l
мідь	< 2 mg/l
Активний хлор	< 0,3 mg/l
без неприємних запахів	
* В цілому максимум 2000 мкСим/см	
** Об'єм проби 1 л, час осідання 30 хв.	
*** абразивних матеріалів немає	

Правила безпеки

- *Необхідно дотримуватися відповідних національних законодавчих норм по роботі з рідинними струминними установками.*
- *Необхідно дотримуватися відповідних національних законодавчих норм по техніці безпеки. Необхідно регулярно перевіряти роботу рідинних струминних установок і результати перевірки оформляти в письмовому виді.*
- *Нагрівальним пристроєм приладу є топкова установка. Необхідно регулярно перевіряти топкові установки дотримуючи відповідних національних законодавчих норм.*

- Відповідно до діючих національних вимог, цей високонапірний миючий апарат вводиться в експлуатацію для промислового використання особою, що пройшла навчання. Фахівці фірми KÄRCHER здійснили процес першого введення в експлуатацію та задокументували цей процес. Документацію можна одержати, відправивши запит партнерові фірми KÄRCHER. При запиті документації слід вказати номер деталі та заводський номер пристрою.
- Ми посилаємося на те, що відповідно до діючих національних вимог пристрій періодично повинна перевіряти особа, що пройшла навчання. Будь ласка, зверніться до партнера фірми KÄRCHER.
- Забороняється будь-яким чином змінювати пристрій/додаткове обладнання.

Захисні пристрої

Захисні пристрої призначені для захисту користувача і не повинні бути виведені з ладу або використовуватися з іншою метою.

Пропускний клапан з двома манометричними вимикачами

- При зменшенні об'єму води в головній частині насоса або за допомогою регулятора Servopress відкривається пропускний клапан і частина води повертається до всмоктувальної частини насоса.
- Якщо ручний пістолет-розпилювач закривається і вся вода повертається до всмоктувальної сторони насоса, манометричний вимикач на пропускному клапані відключає насос.
- Якщо ручний розпилювач буде знов відкрито, пневматичний вимикач знов вмикає насос на голівці циліндру.

Пропускний клапан настроєний і опломбований на заводі. Настроювання здійснюється тільки сервісною службою.

Запобіжний клапан

- Запобіжний клапан відкривається у випадку несправності пропускного клапана або манометричного вимикача.

Запобіжний клапан настроєний і опломбований на заводі. Настроювання здійснюється тільки сервісною службою.

Система запобігання у разі відсутності води

- Система запобігання у разі відсутності води перешкоджає включенню пальника при нехватці води.
- Сітка перешкоджає забрудненню системи і повинна регулярно чиститися.

Обмежник температури газів, що відходять

- Обмежник температури вихлопних газів відключає апарат при досягненні занадто високої температури вихлопних газів.

Введення в експлуатацію

⚠ ПОПЕРЕДЖЕННЯ

Небезпека травмування! Пристрій, додаткове обладнання, лінії підведення та з'єднувальні елементи повинні бути у бездоганному стані. Якщо стан є несправним, то пристрій використовувати не можна.

- ➔ Зафіксуйте стояночну гальмівну систему.

Встановити дугу ручки

Мал. 3

Момент затягування гвинтів: 6,5-7,0 Нм

Встановлення сумки для інструментів (тільки HDS C)

Мал. 4

- ➔ Повісити сумку для інструментів на верхні фіксатори, розташовані на пристрої.
- ➔ Опустити вниз та зафіксувати фіксаторами сумку для інструментів.

- Закріпити сумку для інструментів використовуючи 2 гвинти (момент затягування: 6,5-7,0 Нм).

Вказівка: залишається 2 запасних гвинта.

Встановлення барабана для намотування шланга (тільки HDS CX)

Мал. 5

- Повісити барабан для намотування шланга на нижні фіксатори, розташовані на пристрої.
- Підняти наверх та зафіксувати фіксаторами барабан для намотування шланга.
- Закріпити барабан для намотування шланга використовуючи 4 гвинти (момент затяжки: 6,5-7,0 Нм).
- Підключити з'єднальний шланг барабана для намотування шланга до з'єднання високого тиску на пристрої.

Змонтувати ручний пістолет-розпилювач, струминну трубку, форсунку та високонапірний шланг

Примітка: система EASY!Lock завдяки швидкорознімному різьбовому з'єднанню дозволяє з'єднати компоненти швидко й надійно за один оберт.

Мал. 6

- З'єднати струминну трубку з пістолетом-розпилювачем та затягнути вручну (EASY!Lock).
- Встановити сопло високого тиску на струминну трубку.
- Встановити й вручну затягнути накидну гайку (EASY!Lock).
- Пристрій без барабана для шланга: З'єднати високонапірний шланг з пістолетом-розпилювачем і патрубком високого тиску пристрою та затягнути вручну (EASY!Lock).
- Прилад з барабаном для шланга: З'єднати високонапірний шланг з пістолетом-розпилювачем та затягнути вручну (EASY!Lock).

УВАГА

Небезпека пошкодження! Завжди повністю розмотувати шланг високого тиску.

Установка запасного шланга високого тиску

Прилад з барабаном для шланга

Мал. 7

- Завжди повністю змотуйте шланг високого тиску із барабану.
- Видавити затиск для шланга високого тиску та витягти шланг.
- Повністю всунути приєднвальний патрубок шланга у вузловий елемент та зафіксувати за допомогою затиску.

Замінити пляшку із засобом для догляду за системою

Вказівка: Під час встановлення вдавнити пляшку із зусиллям, щоб пробити кришку. Не виймати пляшку до спустошення.

- Засіб для догляду за системою дуже ефективно перешкоджає утворенню накипу на нагрівальному змійовику при експлуатації з водопровідною водою, що містить кальцій. Воно додається по краплі в прийомний канал бака з поплавцем.
- На заводі дозування встановлене на середню твердість води.

Вказівка: Пляшка із засобом для догляду за системою є в комплекті постачання.

- Замінити пляшку із засобом для догляду за системою.

Заливка палива

⚠ НЕБЕЗПЕКА

Небезпека вибуху! Слід заливати тільки дизельне паливо або легкий мазут. Використання невідповідних видів палива, наприклад, бензину, не дозволяється.

УВАГА

Небезпека пошкодження! У жодному разі не використовуйте пристрій з порожнім паливним баком. Інакше буде пошкоджено паливний насос.

- Заливка палива.
- Закрийте кришку бака.
- Витріть паливо, що пролилося.

Заливка миючого засобу

⚠ **НЕБЕЗПЕКА**

Небезпека травмування!

- Використовуйте тільки продукти фірми Karcher.
- У жодному разі не заливайте розчинники (бензин, ацетон, розріджувач та ін.).
- Уникайте контакту з очима та шкірою.
- Виконуйте вказівки з техніки безпеки і використання виробника миючого засобу.

Karcher пропонує власну програму миючих засобів і засобів для догляду.

Дистриб'ютор з задоволенням проконсультує Вас.

- Залийте миючий засіб.

Подача води

Потужність див. в Технічних даних.

- Закріпити шланг подачі води (мінімальна довжина 7,5 м, мінімальний діаметр 3/4") на комплекті для підведення води за допомогою хомута.
- Приєднати шланг подачі води до місця забору води приладу і до джерела води (наприклад, до крана).

Вказівка: Шланг подачі води і хомут не включені в обсяг постачання.

Всмоктування води з контейнера

Якщо ви бажаєте використовувати воду з зовнішньої ємності, необхідне наступне переустаткування:

- Зняти пляшку із засобом для догляду за системою.

Мал. 8

- Вигвинтити 2 гвинти, розташовані на корпусі пальника.

Мал. 9

- Відгвинтити та зняти задню стінку. На задній стінці розташований патрубок резервуару із засобом для догляду за системою.

Мал. 10

- Від'єднати з'єднання для підведення води від фільтру тонкого очищення.
- Відгвинтити фільтр тонкого очищення, розташований в головній частині насоса.
- Зняти резервуар із засобом для догляду за системою.

Мал. 11

- Відгвинтити верхній шланг подачі в бак з поплавцем.
- Підключити верхній шланг подачі до головної частини насоса.
- Вставити заглушку у вихідний патрубок клапана-дозатора мийного засобу.
- Підключіть всмоктувальний шланг (мінімальний діаметр 3/4") з фільтром (дод. устаткування) до елемента підключення водопостачання.
- Макс. висота всмоктування: 0,5 м
- До того, як насос всмоктує воду, слід:
- Установити регулятор тиску/кількості на насосі на максимальну величину.
- Закрити клапан-дозатор мийного засобу.

⚠ **НЕБЕЗПЕКА**

Небезпека травм та пошкоджень! У жодному разі не всмоктувати воду з ємності для питної води. У жодному разі не всмоктувати рідини, що містять такі розчинники, як розріджувач лаку, бензин, мастило або нефільтровану воду. Ущільнення в пристрої не є стійкими до розчинників. Туман, що утворюється з розчинників, легкозаймистий, вибухонебезпечний і отрутний.

- Демонтаж здійснюється в зворотному порядку.

Вказівка: Зверніть увагу на те, щоб кабель магнітного клапана в резервуарі із засобом для догляду за системою не був притиснутий.

Мал. 12

Вказівка: Після встановлення слід, утримуючи задню стінку в шахті для догляду за системою, натиснути патрубок на резервуарі із засобом для догляду за системою.

Підключення до джерела току

- Значення щодо підключення див. Технічні дані та заводську табличку.
- Електричні з'єднання повинні бути виконані електромонтажником та відповідати ІЕС 60364-1.

⚠ **НЕБЕЗПЕКА**

Небезпека враження електричним струмом!

- Непридатні електричні подовжувачі можуть бути небезпечними. На відкритому повітрі використовувати тільки придатний для цього електричний подовжувач з відповідним маркуванням та достатнім діаметром кабелю.
- Завжди повністю розмотувати подовжувальні кабелі.
- Штекери та з'єднання подовжувача, що використовуються, повинні бути водонепроникними.

УВАГА

Забороняється перевищувати максимально допустимий повний опір в точці під'єднання до мережі (див. Технічні дані). В тому випадку, якщо вам не відома величина повного опору мережі в точці електричного підключення, зверніться в енергозабезпечуючу організацію.

Експлуатація

⚠ **НЕБЕЗПЕКА**

Небезпека вибуху! Не розпиляти горючі рідини.

⚠ **НЕБЕЗПЕКА**

Небезпека травмування! Ніколи не використовувати пристрій без встановленої струминної трубки. Перевірити надійність фіксації струминної трубки перед кожним застосуванням. Слід міцно затягти гвинтове з'єднання струминної трубки.

⚠ **НЕБЕЗПЕКА**

Небезпека травмування! Під час роботи тримати пістолет-розпилювач та струминну трубку двома руками.

⚠ **НЕБЕЗПЕКА**

Небезпека травмування! Під час використання спускний та запобіжний важелі не повинні бути заблокованими.

⚠ **НЕБЕЗПЕКА**

Небезпека травмування! У разі пошкодження запобіжного важеля звернутися до сервісної служби.

УВАГА

Небезпека пошкодження! У жодному разі не використовуйте пристрій з пошкодженим паливним баком. Інакше буде пошкоджено паливний насос.

Відкриття/закриття пістолета-розпилювача

- Відкрити пістолет-розпилювач: натиснути запобіжний та спускний важелі.
- Закрити пістолет-розпилювач: відпустити запобіжний та спускний важелі.

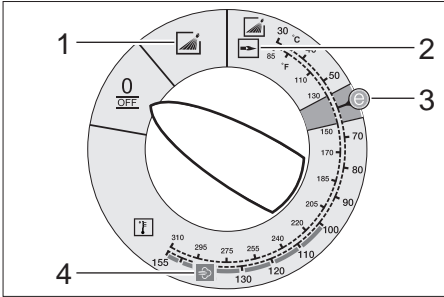
Заміна форсунки

⚠ **НЕБЕЗПЕКА**

Небезпека травмування! Перед заміною сопел слід відключити пристрій та утримувати пістолет-розпилювач увімкнутим, поки в пристрої не буде відсутній тиск.

- Зафіксувати пістолет-розпилювач, перемістивши запобіжний фіксатор уперед.
- Замінити сопло.

Режими



0/OFF = Вимкання

- 1 Режим роботи з холодною водою
- 2 Режим роботи з гарячою водою
- 3 Режим Eco (гаряча вода макс. температури 60 °C)
- 4 Режим роботи з паром

Ввімкнення пристрою

- ➔ Установіть вимикач апарату на потрібний режим роботи. Світиться контрольна лампочка готовності до роботи.

Прилад вмикається на короткий час і вимикається, як тільки досягається робочий тиск.

Вказівка: Якщо під час експлуатації загоряється контрольна лампа індикації напряму обертання, слід негайно вимкнути пристрій та усунути неполадку, див. розділ «Допомога при неполадках».

- ➔ Розблокувати пістолет-розпилювач, перемістивши запобіжний фіксатор назад.

При вмиканні ручного пістолета-розпилювача прилад знову вмикається.

Вказівка: Якщо з форсунки високого тиску не виходить вода, видаліть із насоса повітря. Див. параграф "Допомога при неполадках - Пристрій не створює тиск" у розділі "Несправності".

Регулювання температури миття

- ➔ Встановіть вимикач приладу на потрібну температуру.

від 30 °C до 98 °C:

- Миття гарячою водою.

від 100 °C до 150 °C:

- Очищення паром.



- ➔ Замініть форсунку високого тиску (нержавійна сталь) на парову форсунку (латунь) (див. розділ "Режим роботи з паром").

Встановіть робочий тиск та продуктивність насосу

Регулятор тиску/кількості насоса

- ➔ Повернути регулювальний шпіндель за годинниковою стрілкою: підвищити робочий тиск (MAX).
- ➔ Повернути регулювальний шпіндель проти годинникової стрілки: понизити робочий тиск (MIN).

Регулювання тиску/кількості на ручному розпилювачі

- ➔ Установіть вимикач приладу на макс. 98 °C.
- ➔ Налаштувати робочий тиск на регуляторі тиску/кількості на насосі на максимальну величину.
- ➔ Встановіть робочий тиск та об'єм подачі обертанням (безступінчато) регулятора тиску/подачі пістолета-розпилювача (+/-).

⚠ НЕБЕЗПЕКА

Небезпека травмування! Під час налаштування регулятора тиску/кількості слід звернути увагу на те, щоб гвинтове з'єднання струминної трубки не ослабло.

Примітка: якщо треба довго працювати зі знизеним тиском, слід відрегулювати тиск на регуляторі тиску/кількості на насосі.

Експлуатація з засобом для чищення

- Для дбайливого ставлення до навколишнього середовища економно використовуйте миючий засіб.
- Миючий засіб має бути призначений для миття оброблюваної поверхні.
- ➔ За допомогою клапана-дозатора миючого засобу встановіть концентрацію миючого засобу, відповідно до вказівок виробника.

Вказівка: Орієнтовні значення на панелі керування при максимальному робочому тиску.

Вказівка: Якщо мийний засіб подається із зовнішнього резервуару, то слід вивести всмоктувальний шланг мийного засобу назовні через виїмку.

Миття

- ➔ Встановіть тиск/температуру і концентрацію миючого засобу відповідно до оброблюваної поверхні.

Вказівка: Щоб уникнути пошкоджень унаслідок високого тиску, спочатку завжди скеровуйте струмінь високого тиску на оброблюваний предмет з великої відстані.

Рекомендовані методи очищення

- Розчинення бруду:
- ➔ Економно нанесіть миючий засіб і дайте йому подіяти протягом 1...5 хвилин, але не допускайте висихання.
- Видалення бруду:
- ➔ Змийте розчинений бруд струменем високого тиску.

Режим роботи з холодною водою

Видалення легких забруднень і чистова мийка, напр.: садово-городнього інвентарю, терас, інструментів та ін.

- ➔ При необхідності, відрегулюйте робочий тиск.

Режим Есо

Використовується найекономічніший температурний режим роботи пристрою (макс. 60 °C).

Режим роботи з парою/гарячою водою

Ми рекомендуємо наступні температури для миття:

- Легкі забруднення
30-50 °C
- Забруднення, що містять білок, напр., у харчовій промисловості
макс. 60 °C
- Мийка автомобілів, машин
60-90 °C
- Розконсервація, забруднення з високим вмістом жирів
100-110 °C
- Розморожування заповнювачів, часткове очищення фасадів
до 140 °C

Режим роботи з гарячою водою

⚠ **НЕБЕЗПЕКА**

Небезпека обварювання!

- ➔ Встановіть вимикач приладу на потрібну температуру.

Режим роботи з паром

⚠ **НЕБЕЗПЕКА**

Небезпека опарювання! При робочих температурах понад 98 °C робочий тиск не повинен перевищувати 3,2 МПа (32 бар).

Тому обов'язково слід вживати наступні заходи:

⚠

- ➔ **Замініти форсунку високого тиску (нержавіюча сталь) на парову > форсунку (латунь, № деталі див. у розділі "Технічні > дані").**
- ➔ Повністю відкрийте регулятор подачі води/тиску на ручному пістолеті-розпилювачі, напрямок + до упору.
- ➔ Налаштувати робочий тиск на регуляторі тиску/кількості на насосі на мінімальну величину.
- ➔ Встановіть вимикач приладу на мін. 100 °C.

Переривання роботи

- Зафіксувати пістолет-розпилювач, перемістивши запобіжний фіксатор уперед.

Після роботи з миючим засобом

- Дозуючий клапан миючого засобу встановити на „0“.
- Переставити вимикач пристрою на ступінь 1 (режим роботи з холодною водою).
- Промивати прилад при відкритому клапані пістолета-розпилювача протягом мінімум 1 хвилини.

Вимкнути пристрій

⚠ НЕБЕЗПЕКА

Небезпека опшарювання гарячою водою! Після роботи з гарячою водою або парою для охолодження пристрою його слід експлуатувати з холодною водою з відкритим пістолетом протягом не менш двох хвилин.

- Закрийте подачу води.
- Відкрити ручний пістолет-розпилювач.
- Увімкнути насос за допомогою вимикача пристрою та дати йому працювати 5-10 секунд.
- Закрити ручний пістолет-розпилювач.
- Встановити вимикач на „0/OFF“.
- Витягуйте штепсельну вилку з розетки тільки сухими руками.
- Від'єднайте водопостачання.
- Запустіть ручний розпилювач, доки пристрій не залишиться без напору.
- Зафіксувати пістолет-розпилювач, перемістивши запобіжний фіксатор уперед.

Зберігати пристрій

- Зафіксуйте струминну трубку у кріпленні кришки приладу.
- Змотайте шланг високого тиску і електричну проводку та повішайте на тремачі.

Прилад з барабаном для шланга:

- Перед намотуванням розкладіть шланг високого тиску у витягнутому виді.
- Обертайте кривошипну ручку за годинниковою стрілкою (у напрямку, куди показує стрілка).

Вказівка: Не перегинайте шланг високого тиску та електричну проводку.

Захист від морозів

УВАГА

Небезпека пошкодження! Мороз руйнує пристрій, якщо з нього повністю не слущено воду.

- Залиште апарат на зберігання у захищеному від морозу місці.

Якщо прилад підключений до димоходу, слід виконувати наступні вказівки:

УВАГА

Небезпека пошкодження холодним повітрям, що надходить через димохід.

- При зовнішній температурі нижче 0 °C від'єднайте прилад від димоходу.

Якщо зберігання в місці, захищеному від морозу, неможливе, прилад слід вивести з експлуатації.

Зберігання

При тривалих паузах в експлуатації або у випадку неможливості зберігання в місці, захищеному від морозу:

- Спорожніть бак для миючого засобу.
- Злийте воду.
- Промийте прилад антифризом.

Злийте воду

- Відкрутіть шланг подачі води і шланг високого тиску.
- Від'єднайте подачу на дні казана і спорожніть нагрівальний змійовик.
- Залиште прилад увімкненим на протязі не більше 1 хвилини, доки насос і трубопроводи не спорожняться.

Промийте пристрій засобами захисту від морозів.

Вказівка: Дотримуйтеся інструкцій з використання антифризу.

- Залийте в бак з поплавком звичайний антифриз.
- Увімкніть пристрій (без пальника), доки він повністю не сполощеться.

Це також захист від корозії.

Зберігання

⚠ **ОБЕРЕЖНО**

Небезпека травм та пошкоджень! При зберіганні звернути увагу на вагу пристрою.

Транспортування

Мал.13

УВАГА

Небезпека пошкодження! Під час завантаження пристрою вилочним навантажувачем звернути увагу на малюнок.

УВАГА

Під час транспортування забезпечити захист спускового важеля від пошкодження.

⚠ **ОБЕРЕЖНО**

Небезпека травм та пошкоджень! При транспортуванні слід звернути увагу на вагу пристрою.

- При перевезенні апарату в транспортних засобах слід враховувати місцеві діючі державні норми, направлені на захист від ковзання та перекидання.

Догляд та технічне обслуговування

⚠ **НЕБЕЗПЕКА**

Небезпека травмування через випадково запущений пристрій та удар електричним струмом. Перед проведенням будь-яких робіт на пристрої його слід вимкнути та витягти штепсельну вилку з розетки.

- Закрийте подачу води.
- Відкрити ручний пістолет-розпилювач.

- Увімкнути насос за допомогою вимикача пристрою та дати йому попрацювати 5-10 секунд.
- Закрити ручний пістолет-розпилювач.
- Встановити вимикач на „0/OFF“.
- Витягуйте штепсельну вилку з розетки тільки сухими руками.
- Від'єднайте водопостачання.
- Увімкніть пістолет-розпилювач, доки прилад не звільниться від тиску.
- Зафіксувати пістолет-розпилювач, перемістивши запобіжний фіксатор уперед.
- Дайте пристрою охолонути.

Інформацію про проведення регулярної інспекції з техніки безпеки або укладання договору про технічне обслуговування можна отримати в спеціалізованій торговельній організації Karcher.

Періодичність технічного обслуговування

Щотижня

- Очистити сітчастий фільтр елементу підключення подачі води.
- Почистіть фільтр тонкого очищення.
- Очистити паливний фільтр.
- Перевірити рівень мастила.

УВАГА

Небезпека пошкодження! У разі помутніння мастила негайно зв'яжіться з сервісною службою фірми Karcher.

Щомісяця

- Очистити сітчастий фільтр у системі запобігання на випадок відсутності води.
- Очистити фільтр у всмоктувальному шлангові миючого засобу.

Кожні 500 годин роботи, не рідше одного разу на рік

- Заміна мастила.
- Технічне обслуговування пристрою може виконувати сервісна служба.

Найпізніше - періодично протягом 5 років

- Провести випробування під тиском відповідно до інструкцій виробника.

Профілактичні роботи

Очищення сітчастого фільтра елемента підключення подачі води

- Зніміть сітку.
- Промийте сітку у воді і встановіть на місце.

Очищення фільтру тонкого очищення

- Усуньте тиск з приладу.
- Відгвинтити фільтр тонкого очищення, розташований в головній частині насоса.
- Демонтувати фільтр тонкого очищення і вийняти патрон фільтру.
- Очистити патрон фільтру чистою водою чи стиснутим повітрям.
- Знову зберіть у зворотній послідовності.

Очищення паливного фільтру

- Вибити паливний фільтр. Паливо не повинне попасти в довкілля.

Очищення сітчастого фільтра в системі запобігання на випадок відсутності води

- Видавити затиск та витягнути шланг (система еластичного демпфування) системи запобігання у разі відсутності води.

- Вийміть сітку.

Вказівка: За потреби прибр. на 5 мм закрутіть гвинт M8 і з його допомогою вийміть сітку.

- Промийте сітку у воді.
- Вставте сітку.
- Повністю вставити присєднувальний патрубков для шланга в систему запобігання у разі відсутності води та зафіксувати за допомогою затискувача.

Очищення фільтра у всмоктувальному шлангові мийного засобу

- Витягніть штуцер всмоктування мийного засобу.
- Промийте фільтр у воді і встановіть на місце.

Заміна мастила

- Заздалегідь приготуйте посудину для збору приблизно 1 літра мастила.
- Відверніть гвинт отвору для зливання.

Утилізуйте мастило без шкоди для навколишнього середовища або здайте в пункт утилізації.

- Знову затягніть гвинт отвору для зливання.
- Повільно долийте мастило до позначки "MAX".

Вказівка: Треба дати вийти повітряним бульбашкам.

Марки мастил та рівень заповнення зазначені в розділі "Технічні дані".

Допомога у випадку неполадок

⚠ НЕБЕЗПЕКА

Небезпека травмування через випадково запущений пристрій та удар електричним струмом. Перед проведенням будь-яких робіт на пристрої його слід вимкнути та витягти штепсельну вилку з розетки.

Блимає контрольна лампочка напряму обертання (тільки 3-х фазні пристрої)

Мал.14

- Поміняти місцями полюси на штепсельній вилці.

Контрольна лампа готовності до експлуатації погасла

- Нема напруги в мережі, див. "Апарат не працює".

Контрольна лампочка "Тех. обслуговування"

Світиться контрольна лампочка "Тех. обслуговування"

- Недостатнє подавання мастила
- ➔ Залити мастило.

Блимає 1 раз

- Нестача води
- ➔ Перевірити елемент підключення води, перевірте трубопровід, що подає воду.
- Протікання в системі високого тиску
- ➔ Перевірте систему високого тиску і з'єднання на герметичність.

блимає двічі

- Помилка в подачі живлення або дуже високий вжиток електроенергії двигуном.
- ➔ Перевірте підключення мережі та забезпечення мережі.
- ➔ Звернутися до служби підтримки користувачів.

блимає тричі

- Перенавантаження/перегрів мотору
- ➔ Встановити вимикач на „0/OFF“.
- ➔ Дайте апарату вихолонуту.
- ➔ Включіть пристрій.
- Несправність виникла знову.
- ➔ Звернутися до служби підтримки користувачів.

блимає 4 рази

- Спрацював обмежник температури вихлопних газів.
- ➔ Встановити вимикач на „0/OFF“.
- ➔ Дайте апарату вихолонуту.
- ➔ Включіть пристрій.
- Несправність виникла знову.
- ➔ Звернутися до служби підтримки користувачів.

Блимає 5 разів

- Склеїлося герконове реле системи запобігання у разі відсутності води або застряг магнітний поршень.
- ➔ Звернутися до служби підтримки користувачів.

Блимає 6 разів

- Датчик вогню вимкнув пальника.
- ➔ Звернутися до служби підтримки користувачів.

Світиться контрольна лампа палива

- Паливний бак порожній.
- ➔ Заливка палива.

Світиться контрольна лампочка "Догляд за системою"

- Порожня пляшка із засобом для догляду за системою.
- ➔ Замінити пляшку із засобом для догляду за системою.

Горить контрольна лампочка засобу для чищення

- Reinigungsmitteltank ist leer.
- ➔ Залийте миючий засіб.

Пристрій не працює

- Немає напруги в мережі
- ➔ Перевірте підключення до електромережі/подачі живлення.

Пристрій не утворює тиску

- Повітря в системі
- Видаліть повітря з насоса:
- ➔ Дозуючий клапан миючого засобу встановити на „0“.
- ➔ При відкритому пістолеті кілька разів увімкнути й вимкнути прилад.
- ➔ Викрутити та закрутити регулятор тиску/кількості на насосі при відкритому ручному пістолеті-розпилувачі.

Вказівка: Шляхом демонтажу шланга високого тиску з елемента підключення високого тиску процес витяжки прискорюється.

- ➔ Якщо ємність для миючого засобу порожня, наповніть її.
- ➔ Перевірте з'єднання і трубопроводи.
- Тиск установлено на рівні "MIN"
- ➔ Встановіть тиск на рівень "MAX".
- Засмітився сітчастий фільтр подачі води

- Очистити сітку.
- Почистити фільтр тонкого очищення, замінити на новий в разі необхідності.
- Кількість води, що подається, занадто низька
- Перевірити об'єм подачі води (див. розділ "Технічні дані").

Прилад протікає, вода капає з нижньої частини приладу

- Насос негерметичний
- Вказівка:** Допускаються 3 краплі на хвилину.
- При сильному протіканні перевірити прилад у сервісному центрі.

Прилад при закритому пістолеті-розпилювачі постійно вмикається і вимикається

- Протікання в системі високого тиску
- Перевірте систему високого тиску і з'єднання на герметичність.

Прилад не всмоктує миючий засіб

- Залишіть прилад працювати при відкритому клапані-дозаторі миючого засобу і закритій подачі води, доки повністю не буде спорожнено бак з поплавком і тиск не знизиться до позначки "0".
 - Знову відкрийте подачу води.
- Якщо насос так і не всмоктує миючий засіб, це може статися з наступних причин:
- Фільтр у всмоктувальному шлангові миючого засобу забруднений
 - Очистити фільтр.
 - Зворотний клапан залипає
 - Зніміть шланг для миючого засобу і звільніть зворотний клапан за допомогою тупого предмета.

Пальник не запалюється

- Паливний бак порожній.
- Заливка палива.
- Нестача води
- Перевірити елемент підключення води, перевірте трубопровід, що подає воду.
- Очистити сітчастий фільтр у системі запобігання на випадок відсутності води.

- Паливний фільтр забруднений
- Замініть паливний фільтр.
- Немає іскри запалювання
- Якщо при експлуатації через оглядове скло не видна іскра запалювання, доручіть огляд приладу сервісній службі.

Встановлена температура для режиму роботи з гарячою водою не досягається

- Робочий тиск/продуктивність занадто високий
- Установити робочий тиск та продуктивність на регуляторі тиску/кількості на насосі.
- Закопчений нагрівальний змійовик
- Доручіть видалення кіптяви сервісній службі.

Служба підтримки користувачів

Якщо пошкодження не можна усунути, необхідно перевірити пристрій у службі обслуговування клієнтів.

Гарантія

У кожній країні діють умови гарантії, наданої відповідною фірмою-продавцем. Неполадки в роботі пристрою ми усуваємо безкоштовно протягом терміну дії гарантії, якщо вони викликані браком матеріалу чи помилками виготовлення. У випадку чинної гарантії звертяться до продавця чи в найближчий авторизований сервісний центр з документальним підтвердженням покупки.

Приладдя й запасні деталі

Вказівка: При підключенні пристрою до каміна або в тому випадку, коли пристрій не видно, рекомендується встановлення датчика полум'я (опція).

Слід використовувати лише оригінальні комплектуючі та оригінальні запасні деталі, тому що саме вони гарантують безпечну та безперебійну експлуатацію приладу.

Інформація щодо комплектуючих та запасних деталей міститься на сайті www.kaercher.com.

Заява при відповідність Європейського співтовариства

Цим ми повідомляємо, що нижче зазначена машина на основі своєї конструкції та конструктивного виконання, а також у випущеної у продаж моделі, відповідає спеціальним основним вимогам щодо безпеки та захисту здоров'я представлених нижче директив ЄС. У випадку неузгодженої з нами зміни машини ця заява втрачає свою силу.

Продукт: Очищувач високого тиску
Тип: 1.169-xxx
Тип: 1.170-xxx
Тип: 1.173-xxx
Тип: 1.174-xxx

Відповідна директива ЄС
2014/68/EU
2006/42/ЄС (+2009/127/ЄС)
2014/30/EU
2000/14/ЄС

Категорія вузла
II

Спосіб відповідності
Модуль H

Нагрівальний змійовик
Оцінка відповідності модуля H
Запобіжний клапан
Оцінка відповідності Ст. 4 абз. 3

Блок управління
Оцінка відповідності модуля H

різні трубопроводи
Оцінка відповідності Ст. 4 абз. 3

Прикладні гармонізуючі норми
EN 60335-1
EN 60335-2-79
EN 55014-1: 2006+A1: 2009+A2: 2011
EN 55014-2: 2015

EN 61000-3-2: 2014
EN 62233: 2008
HDS 7/16, HDS 8/18-4, HDS 9/17-4:
EN 61000-3-3: 2013
HDS 6/10, HDS 6/12, HDS 6/14, HDS 6/14-4,
HDS 8/17:
EN 61000-3-11: 2000

Назва відповідального представництва:
Для 2014/68/EU

TÜV Rheinland Industrie Service GmbH
Am Grauen Stein
51105 Köln
Код 0035

Застосований метод оцінки відповідності

2000/14/ЄС: Доповнення V

Рівень потужності dB(A)

HDS 6/10

Вимірний: 91
Гарантований: 94

HDS 6/12

Вимірний: 91
Гарантований: 94

HDS 6/14

Вимірний: 91
Гарантований: 94

HDS 6/14-4

Вимірний: 88
Гарантований: 91

HDS 7/16

Вимірний: 92
Гарантований: 95

HDS 8/17

Вимірний: 93
Гарантований: 96

HDS 8/18-4

Вимірний: 87
Гарантований: 90


HDS 9/17-4

Вимірний: 88
Гарантований: 91

5.957-989

Ті, хто підписалися діють за запитом та дорученням керівництва.


H. Jenner
CEO


S. Reiser
Head of Approval

уповноважений по документації:
S. Reiser

Alfred Kaercher GmbH & Co. KG
Alfred-Kaercher-Str. 28 - 40
71364 Winnenden (Germany)
Тел.: +49 7195 14-0
Факс: +49 7195 14-2212

Winnenden, 2016/01/01

Технічні характеристики

		HDS 6/10	HDS 6/12	HDS 6/14
Під'єднання до мережі				
Напруга	В	100	230-240	230
Тип струму	Гц	1~ 50	1~ 50	1~ 50
Загальна потужність	кВт	2,9	3,0	3,6
Запобіжник (інертний)	А	30	13	16
Ступінь захисту	--	IPX5	IPX5	IPX5
Клас захисту	--	I	I	I
Максимальний допустимий опір мережі	Ом	0.3710	0.3710	0.3710
Підключення водопостачання				
Температура струменя (макс.)	°С	30	30	30
Об'єм, що подається (мін.)	л/г (л/хв)	800 (13,3)	800 (13,3)	800 (13,3)
Глибина всмоктування з відкритого контейнера (20 °С)	м	0,5	0,5	0,5
Тиск, що подається (макс.)	мРа (бар)	1 (10)	1 (10)	1 (10)
Робочі характеристики				
Продуктивність при роботі з водою	л/г (л/хв)	240-560 (4-9,3)	240-560 (4-9,3)	240-560 (4-9,3)
Робочий тиск води (зі стандартною форсункою)	мРа (бар)	3-10 (30-100)	3-12 (30-120)	3-14 (30-140)
Макс. робочий тиск (запобіжний клапан)	мРа (бар)	12 (120)	15 (150)	17 (170)
Продуктивність при роботі з паром	л/г (л/хв)	240-290 (4-4,8)	240-290 (4-4,8)	240-290 (4-4,8)
Макс. робочий тиск при роботі з паром (зі стандартною форсункою)	мРа (бар)	3,2 (32)	3,2 (32)	3,2 (32)
№ деталі парової форсунки	--	2.114-000.0	2.114-000.0	2.114-000.0
Макс. робоча температура гарячої води	°С	98	98	98
Робоча температура при роботі з паром	°С	155	155	155
Всмоктування миючого засобу	л/г (л/хв)	0-33,6 (0-0,56)	0-33,6 (0-0,56)	0-33,6 (0-0,56)
Потужність пальника	кВт	43	43	43
Максимальна витрата палива	кг/год.	3,5	3,5	3,5
Сила віддачі пістолета-розпилювача (макс.)	Н	21,8	25,6	25,6
Розмір стандартної форсунки	--	043	042	036
Значення встановлене згідно EN 60335-2-79				
Рівень шуму				
Рівень шуму L _{рА}	дБ(А)	76	76	76
Небезпека K _{рА}	дБ(А)	3	3	3
Рівень потужності шуму L _{WA} + небезпека K _{WA}	дБ(А)	94	94	94
Значення вібрації рука-плече				
Ручний розпилювач	м/с ²	2,7	2,7	2,7
Вихлопне сопло	м/с ²	5,4	5,4	5,4
Небезпека К	м/с ²	0,3	0,3	0,3
Робочі матеріали				
Паливо	--	Мазут EL або дизельне паливо	Мазут EL або дизельне паливо	Мазут EL або дизельне паливо
Кількість мастила	l	0,3	0,3	0,3
Вид мастила	--	0W40	0W40	0W40
Розміри та вага				
Довжина x ширина x висота	мм	1060 x 650 x 920	1060 x 650 x 920	1060 x 650 x 920
Типова робоча вага, С	кг	108,1	108,1	108,1
Типова робоча вага, СХ	кг	--	--	111
Паливний бак	l	15,5	15,5	15,5
Бак для мийного засобу	l	15,5	15,5	15,5

		HDS 6/14-4	HDS 7/16	HDS 7/16
Під'єднання до мережі				
Напруга	B	230	400	230
Тип струму	Гц	1~ 50	3~ 50	3~ 50
Загальна потужність	кВт	3,6	4,7	4,7
Запобіжник (інертний)	A	16	16	16
Ступінь захисту	--	IPX5	IPX5	IPX5
Клас захисту	--	I	I	I
Максимальний допустимий опір мережі	Ом	0.3617	--	--
Підключення водопостачання				
Температура струменя (макс.)	°C	30	30	30
Об'єм, що подається (мін.)	л/г (л/хв)	800 (13,3)	900 (15)	900 (15)
Глибина всмоктування з відкритого контейнера (20 °C)	м	0,5	0,5	0,5
Тиск, що подається (макс.)	мРа (бар)	1 (10)	1 (10)	1 (10)
Робочі характеристики				
Продуктивність при роботі з водою	л/г (л/хв)	240-560 (4-9,3)	270-660 (4,5-11)	270-660 (4,5-11)
Робочий тиск води (зі стандартною форсункою)	мРа (бар)	3-14 (30-140)	3-16 (30-160)	3-16 (30-160)
Макс. робочий тиск (запобіжний клапан)	мРа (бар)	17 (170)	19,5 (195)	19,5 (195)
Продуктивність при роботі з паром	л/г (л/хв)	240-290 (4-4,8)	270-305 (4,5-5,1)	270-305 (4,5-5,1)
Макс. робочий тиск при роботі з паром (зі стандартною форсункою)	мРа (бар)	3,2 (32)	3,2 (32)	3,2 (32)
№ деталі парової форсунки	--	2.114-000.0	2.114-001.0	2.114-001.0
Макс. робоча температура гарячої води	°C	98	98	98
Робоча температура при роботі з паром	°C	155	155	155
Всмоктування миючого засобу	л/г (л/хв)	0-33,6 (0-0,56)	0-39,6 (0-0,66)	0-39,6 (0-0,66)
Потужність пальника	кВт	43	51	51
Максимальна витрата палива	кг/год.	3,5	4,1	4,1
Сила віддачі пістолета-розпилювача (макс.)	H	25,6	32,4	32,4
Розмір стандартної форсунки	--	035	040	040
Значення встановлене згідно EN 60335-2-79				
Рівень шуму				
Рівень шуму L _{рА}	дБ(А)	73	77	77
Небезпека K _{рА}	дБ(А)	3	3	3
Рівень потужності шуму L _{WA} + небезпека K _{WA}	дБ(А)	91	95	95
Значення вібрації рука-плече				
Ручний розпилювач	м/с ²	7,4	2,6	2,6
Вихлопне сопло	м/с ²	5,3	4,2	4,2
Небезпека K	м/с ²	0,3	0,3	0,3
Робочі матеріали				
Паливо	--	Мазут EL або дизельне паливо	Мазут EL або дизельне паливо	Мазут EL або дизельне паливо
Кількість мастила	l	0,7	0,3	0,3
Вид мастила	--	0W40	SAE 90	SAE 90
Розміри та вага				
Довжина x ширина x висота	мм	1060 x 650 x 920	1060 x 650 x 920	1060 x 650 x 920
Типова робоча вага, C	кг	118,6	118,1	118,1
Типова робоча вага, CX	кг	121,5	121	121
Паливний бак	l	15,5	15,5	15,5
Бак для мийного засобу	l	15,5	15,5	15,5

		HDS 8/17		HDS 8/18-4		HDS 9/17-4
Під'єднання до мережі						
Напруга	В	400	230	400	230	400
Тип струму	Гц	3~ 50	3~ 50	3~ 50	3~ 50	3~ 50
Загальна потужність	кВт	5,7	5,7	6,0	6,0	6,5
Запобіжник (інертний)	А	16	16	16	16	16
Ступінь захисту	--	IPX5	IPX5	IPX5	IPX5	IPX5
Клас захисту	--	I	I	I	I	I
Максимальний допустимий опір мережі	Ом	0.2638		--		--
Підключення водопостачання						
Температура струменя (макс.)	°С	30		30		30
Об'єм, що подається (мін.)	л/г (л/хв)	1000 (16,7)		1000 (16,7)		1100 (18,3)
Глибина всмоктування з відкритого контейнера (20 °С)	м	0,5		0,5		0,5
Тиск, що подається (макс.)	мРа (бар)	1 (10)		1 (10)		1 (10)
Робочі характеристики						
Продуктивність при роботі з водою	л/г (л/хв)	290-760 (4,8-12,7)		300-800 (5-13,3)		350-900 (5,8-15)
Робочий тиск води (зі стандартною форсункою)	мРа (бар)	3-17 (30-170)		3-18 (30-180)		3-17 (30-170)
Макс. робочий тиск (запобіжний клапан)	мРа (бар)	20,5 (205)		21,5 (215)		20,5 (205)
Продуктивність при роботі з паром	л/г (л/хв)	290-340 (4,8-5,7)		300-350 (5-5,8)		350-400 (5,8-6,7)
Макс. робочий тиск при роботі з паром (зі стандартною форсункою)	мРа (бар)	3,2 (32)		3,2 (32)		3,2 (32)
№ деталі парової форсунки	--	2.114-002.0		2.114-002.0		2.114-004.0
Макс. робоча температура гарячої води	°С	98		98		98
Робоча температура при роботі з паром	°С	155		155		155
Всмоктування миючого засобу	л/г (л/хв)	0-45,6 (0-0,76)		0-48 (0-0,8)		0-54 (0-0,9)
Потужність пальника	кВт	58		61		69
Максимальна витрата палива	кг/год.	4,7		5,0		5,6
Сила віддачі пістолета-розпилювача (макс.)	Н	39,8		41,4		45,7
Розмір стандартної форсунки	--	045		043		054
Значення встановлене згідно EN 60335-2-79						
Рівень шуму						
Рівень шуму L _{рА}	дБ(А)	79		73		74
Небезпека K _{рА}	дБ(А)	3		3		3
Рівень потужності шуму L _{WA} + небезпека K _{WA}	дБ(А)	96		90		91
Значення вібрації рука-плече						
Ручний розпилювач	м/с ²	2,0		3,4		3,6
Вихлопне сопло	м/с ²	2,7		3,4		2,3
Небезпека К	м/с ²	0,3		0,3		0,3
Робочі матеріали						
Паливо	--	Мазут EL або дизельне паливо		Мазут EL або дизельне паливо		Мазут EL або дизельне паливо
Кількість мастила	l	0,3		0,7		0,7
Вид мастила	--	SAE 90		SAE 90		SAE 90
Розміри та вага						
Довжина x ширина x висота	мм	1060 x 650 x 920		1060 x 650 x 920		1060 x 650 x 920
Типова робоча вага, С	кг	121,1		126,1		131,4
Типова робоча вага, СХ	кг	124		129		134,3
Паливний бак	l	15,5		15,5		15,5
Бак для мийного засобу	l	15,5		15,5		15,5

Періодичні перевірки

Вказівка: Необхідно дотримуватися рекомендованих термінів перевірки, що відповідають національним вимогам країни експлуатаційника.

Дата проведення перевірки:	Зовнішній огляд	Внутрішній огляд	Випробування на міцність
Ім'я	Підпис особи, що прошла навчання/ дата	Підпис особи, що прошла навчання/ дата	Підпис особи, що прошла навчання/ дата
Ім'я	Підпис особи, що прошла навчання/ дата	Підпис особи, що прошла навчання/ дата	Підпис особи, що прошла навчання/ дата
Ім'я	Підпис особи, що прошла навчання/ дата	Підпис особи, що прошла навчання/ дата	Підпис особи, що прошла навчання/ дата
Ім'я	Підпис особи, що прошла навчання/ дата	Підпис особи, що прошла навчання/ дата	Підпис особи, що прошла навчання/ дата
Ім'я	Підпис особи, що прошла навчання/ дата	Підпис особи, що прошла навчання/ дата	Підпис особи, що прошла навчання/ дата
Ім'я	Підпис особи, що прошла навчання/ дата	Підпис особи, що прошла навчання/ дата	Підпис особи, що прошла навчання/ дата



<http://www.kaercher.com/dealersearch>

