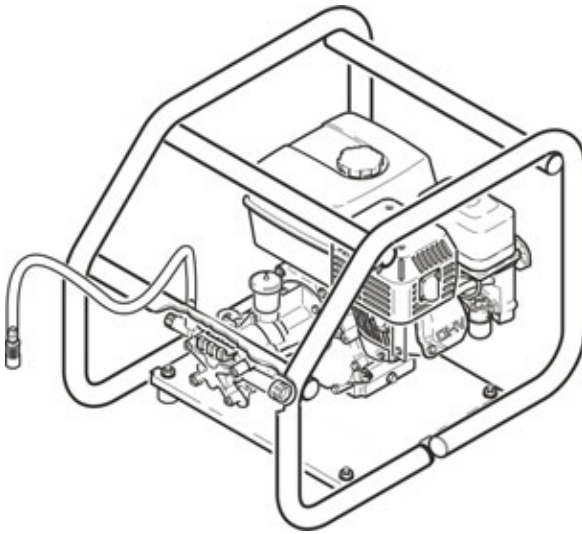


KÄRCHER

makes a difference

HD 728 B CAGE



Deutsch	3
English	12
Français	21
Italiano	31
Nederlands	41
Español	51
Português	61
Dansk	72
Norsk	81
Svenska	90
Suomi	99
Ελληνικά	108
Türkçe	119
Русский	128
Magyar	140
Čeština	150
Slovenščina	159
Polski	168
Românește	178
Slovenčina	188
Hrvatski	198
Srpski	207
Български	217
Eesti	228
Latviešu	237
Lietuviškai	247
Українська	256

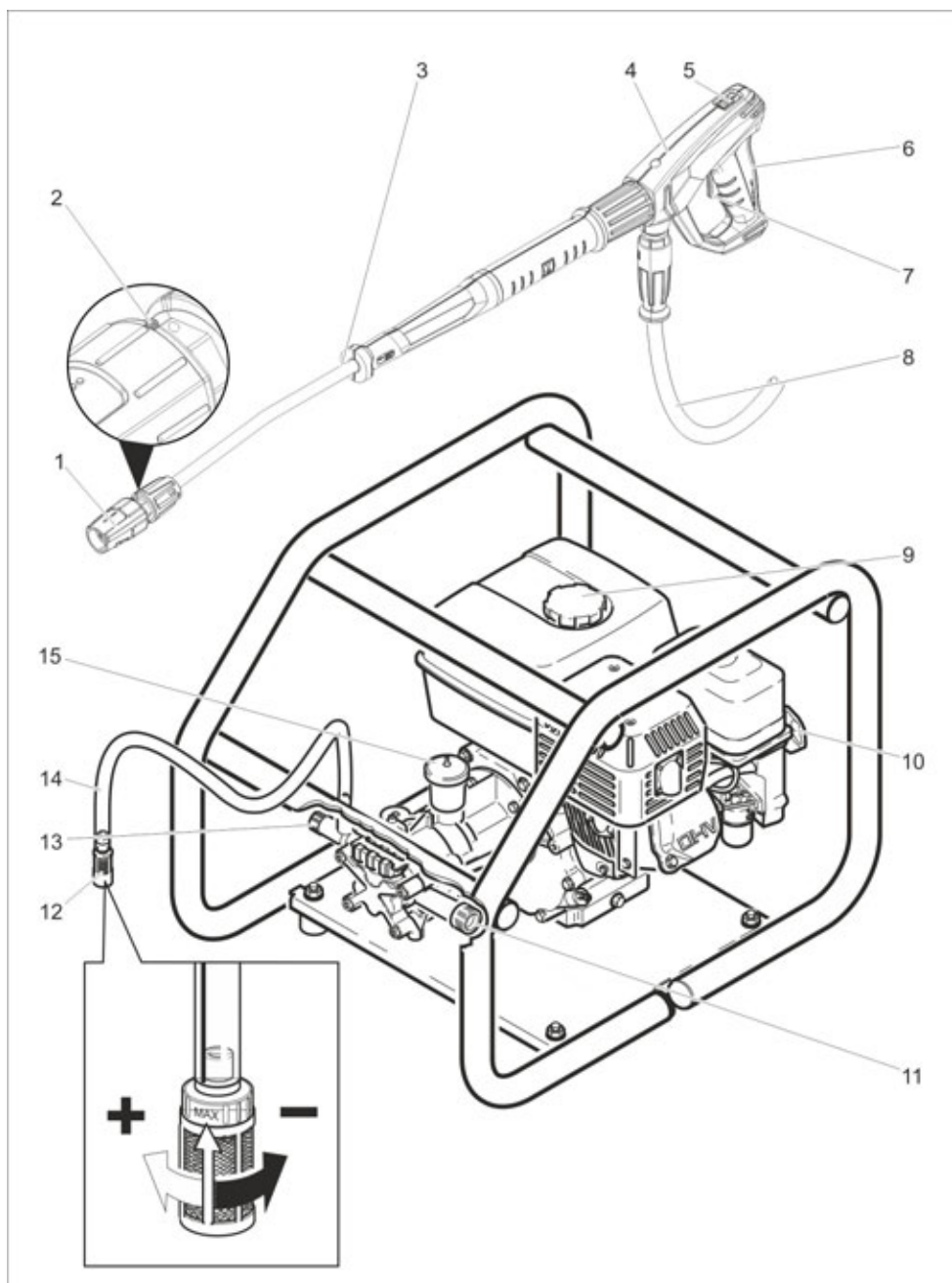
Register and win!
www.karcher.com/register-and-win



EAC



59672890 12/16





Lesen Sie vor der ersten Benutzung Ihres Gerätes diese Originalbetriebsanleitung, handeln Sie danach und bewahren Sie diese für späteren Gebrauch oder für Nachbesitzer auf.

- Vor erster Inbetriebnahme Sicherheitshinweise Nr. 5.951-949.0 unbedingt lesen!
- Bei Transportschaden sofort Händler informieren.
- Prüfen Sie beim Auspacken den Packungsinhalt auf fehlendes Zubehör oder Beschädigungen.

Inhaltsverzeichnis

Umweltschutz	DE	1
Geräteelemente	DE	1
Bestimmungsgemäße Verwendung	DE	2
Sicherheitshinweise	DE	2
Sicherheitseinrichtungen	DE	3
Inbetriebnahme	DE	3
Bedienung	DE	5
Transport	DE	6
Lagerung	DE	6
Pflege und Wartung	DE	6
Hilfe bei Störungen	DE	7
Zubehör und Ersatzteile	DE	8
Garantie	DE	8
EU-Konformitätserklärung	DE	8
Technische Daten	DE	9

Umweltschutz



Die Verpackungsmaterialien sind recyclebar. Bitte werfen Sie die Verpackungen nicht in den Hausmüll, sondern führen Sie diese einer Wiederverwertung zu.



Altgeräte enthalten wertvolle recyclingfähige Materialien, die einer Verwertung zugeführt werden sollten. Batterien und Akkus enthalten Stoffe, die nicht in die Umwelt gelangen dürfen. Bitte entsorgen Sie Altgeräte, Batterien und Akkus deshalb über geeignete Sammelsysteme.

Elektrische und elektronische Geräte enthalten oft Bestandteile, die bei falschem

Umgang oder falscher Entsorgung eine potentielle Gefahr für die menschliche Gesundheit und die Umwelt darstellen können. Für den ordnungsgemäßen Betrieb des Gerätes sind diese Bestandteile jedoch notwendig. Mit diesem Symbol gekennzeichnete Geräte dürfen nicht mit dem Hausmüll entsorgt werden.

Bitte Motorenöl, Heizöl, Diesel und Benzin nicht in die Umwelt gelangen lassen. Bitte Boden schützen und Altöl umweltgerecht entsorgen.

Hinweise zu Inhaltsstoffen (REACH)

Aktuelle Informationen zu Inhaltsstoffen finden Sie unter:

www.kaercher.de/REACH

Geräteelemente

Abbildungen siehe Seite 2

- 1 Dreifachdüse
- 2 Markierung der Düse
- 3 Strahlrohr EASY!Lock
- 4 Handspritzpistole EASY!Force
- 5 Sicherungsraste
- 6 Abzugshebel
- 7 Sicherungshebel
- 8 Hochdruckschlauch EASY!Lock
- 9 Kraftstofftank
- 10 Handstartvorrichtung
- 11 Wasseranschluss mit Sieb
- 12 Reinigungsmittel-Dosierventil
- 13 Hochdruckanschluss EASY!Lock
- 14 Reinigungsmittel-Saugschlauch mit Filter
- 15 Ölbehälter

Farbkennzeichnung

- Bedienelemente für den Reinigungsprozess sind gelb.
- Bedienelemente für die Wartung und den Service sind hellgrau.

Bestimmungsgemäße Verwendung

Diesen Hochdruckreiniger ausschließlich verwenden

- zum Reinigen mit dem Niederdruckstrahl und Reinigungsmittel (z.B. Reinigen von Maschinen, Fahrzeugen, Bauwerken, Werkzeugen),
- zum Reinigen mit Hochdruckstrahl ohne Reinigungsmittel (z.B. Reinigen von Fassaden, Terrassen, Gartengeräten).

Für hartnäckige Verschmutzungen empfehlen wir den Dreckfräser als Sonderzubehör.

⚠ **GEFAHR**

Verletzungsgefahr! Beim Einsatz an Tankstellen oder anderen Gefahrenbereichen entsprechende Sicherheitsvorschriften beachten.

Bitte mineralöhlhaltiges Abwasser nicht ins Erdreich, Gewässer oder Kanalisation gelangen lassen. Motorenwäsche und Unterbodenwäsche deshalb bitte nur an geeigneten Plätzen mit Ölabscheider durchführen.

Anforderungen an die Wasserqualität:

ACHTUNG

Als Hochdruckmedium darf nur sauberes Wasser verwendet werden. Verschmutzungen führen zu vorzeitigem Verschleiß oder Ablagerungen im Gerät.

Wird Recyclingwasser verwendet, dürfen folgende Grenzwerte nicht überschritten werden.

pH-Wert	6,5...9,5
elektrische Leitfähigkeit *	Leitfähigkeit Frischwasser +1200 µS/cm
absetzbare Stoffe **	< 0,5 mg/l
abfiltrierbare Stoffe ***	< 50 mg/l
Kohlenwasserstoffe	< 20 mg/l
Chlorid	< 300 mg/l
Sulfat	< 240 mg/l
Kalzium	< 200 mg/l
Gesamthärte	< 28 °dH < 50 °TH < 500 ppm (mg CaCO ₃ /l)

Eisen	< 0,5 mg/l
Mangan	< 0,05 mg/l
Kupfer	< 2 mg/l
Aktivchlor	< 0,3 mg/l
frei von üblen Gerüchen	
* Maximum insgesamt 2000 µS/cm	
** Probevolumen 1 l, Absetzzeit 30 min	
*** keine abrasiven Stoffe	

Sicherheitshinweise

⚠ **GEFAHR**

- *Hochdruckreiniger nicht betreiben, wenn Kraftstoff verschüttet worden ist, sondern das Gerät an einen anderen Ort bringen und jegliche Funkenbildung vermeiden.*
- *Kraftstoff nicht in der Nähe von offenem Feuer oder Geräten wie Öfen, Heizkessel, Wassererhitzer usw. aufbewahren, verschütten oder verwenden, die eine Zündflamme haben oder Funken erzeugen können.*
- *Leicht entzündbare Gegenstände und Materialien vom Schalldämpfer fernhalten (mindestens 2 m).*
- *Motor nicht ohne Schalldämpfer betreiben und diesen regelmäßig kontrollieren, reinigen und nötigenfalls erneuern.*
- *Motor nicht in wald-, busch- oder grasbestandem Gelände einsetzen, ohne dass der Auspuff mit einem Funkenfänger ausgerüstet ist.*
- *Außer bei Einstellarbeiten den Motor nicht mit abgenommenem Luftfilter oder ohne Abdeckung über dem Ansaugstutzen laufen lassen.*
- *Keine Verstellungen an Regelfedern, Reglergestängen oder anderen Teilen vornehmen, die eine Erhöhung der Motordrehzahl bewirken können.*
- *Verbrennungsgefahr! Heiße Schalldämpfer, Zylinder oder Kühlrippen nicht berühren.*
- *Hände und Füße nie in die Nähe bewegter oder umlaufender Teile bringen.*
- *Vergiftungsgefahr! Gerät darf nicht in geschlossenen Räumen betrieben werden.*

Gefahrenstufen

⚠ **GEFAHR**

Hinweis auf eine unmittelbar drohende Gefahr, die zu schweren Körperverletzungen oder zum Tod führt.

⚠ **WARNUNG**

Hinweis auf eine möglicherweise gefährliche Situation, die zu schweren Körperverletzungen oder zum Tod führen kann.

⚠ **VORSICHT**

Hinweis auf eine möglicherweise gefährliche Situation, die zu leichten Verletzungen führen kann.

ACHTUNG

Hinweis auf eine möglicherweise gefährliche Situation, die zu Sachschäden führen kann.

Symbole auf dem Gerät

Hochdruckstrahlen können bei unsachgemäßem Gebrauch gefährlich sein. Der Strahl darf nicht auf Personen, Tiere, aktive elektrische Ausrüstung oder auf das Gerät selbst gerichtet werden.



Vergiftungsgefahr! Abgase nicht einatmen.



Verbrennungsgefahr! Warnung vor heißen Baugruppen.

⚠ **WARNUNG**

Vorschriften des Wasserversorgungsunternehmens beachten.

Gemäß gültiger Vorschriften darf das Gerät nie ohne Systemtrenner am Trinkwassernetz betrieben werden. Es ist ein geeigneter Systemtrenner der Fa. KÄRCHER oder alternativ ein Systemtrenner gemäß EN 12729 Typ BA zu verwenden.

Wasser, das durch einen Systemtrenner geflossen ist, wird als nicht trinkbar eingestuft.



Allgemein

- Jeweilige nationale Vorschriften des Gesetzgebers für Flüssigkeitsstrahler beachten.
- Jeweilige nationale Vorschriften des Gesetzgebers zur Unfallverhütung beachten. Flüssigkeitsstrahler müssen regelmäßig geprüft und das Ergebnis der Prüfung schriftlich festgehalten werden.
- Am Gerät/Zubehör dürfen keine Veränderungen vorgenommen werden.

Sicherheitseinrichtungen

Sicherheitseinrichtungen dienen dem Schutz des Benutzers und dürfen nicht außer Betrieb gesetzt oder in ihrer Funktion umgangen werden.

Überströmventil

- Ist die Handspritzpistole geschlossen, öffnet sich das Überströmventil und die Hochdruckpumpe leitet das Wasser zur Pumpensaugseite zurück. Dadurch wird eine Überschreitung des zulässigen Arbeitsdrucks verhindert.
- Das Überströmventil ist werkseitig eingestellt und plombiert. Einstellung nur durch den Kundendienst.

Sicherheitsthermostat an der Pumpe

Das Sicherheitsthermostat schaltet bei Überschreitung der maximal zulässigen Temperatur den Motor ab.

Inbetriebnahme

⚠ **GEFAHR**

Verletzungsgefahr! Gerät, Zuleitungen, Hochdruckschlauch und Anschlüsse müssen in einwandfreiem Zustand sein. Falls der Zustand nicht einwandfrei ist, darf das Gerät nicht benutzt werden.

Ölstand der Hochdruckpumpe kontrollieren

- Ölstand im Ölbehälter kontrollieren. Der Ölstand muss zwischen der „MIN“- und „MAX“-Markierung liegen.
- Bei Bedarf Öl nachfüllen (siehe Technische Daten).

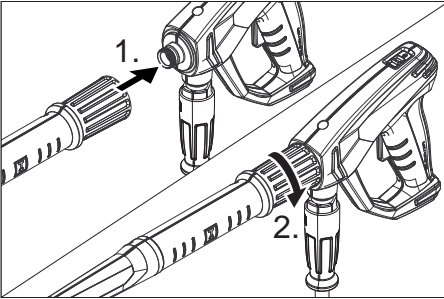
Motor

Abschnitt „Sicherheitshinweise“ beachten!

- Vor Inbetriebnahme die Betriebsanleitung des Motorenherstellers lesen und insbesondere die Sicherheitshinweise beachten.
- Kraftstofftank mit bleifreiem Benzin füllen. Keine 2-Takt-Mischung verwenden.
- Ölstand des Motors kontrollieren. Gerät nicht in Betrieb nehmen, wenn der Ölstand unter „MIN“ abgesunken ist.
- Bei Bedarf Öl nachfüllen.

Zubehör montieren

Hinweis: Das EASY!Lock-System verbindet Komponenten durch ein Schnellgewinde mit nur einer Umdrehung schnell und sicher.



- Düse auf das Strahlrohr montieren (Markierung auf dem Stelling oben) und handfest anziehen (EASY!Lock).
- Strahlrohr mit Handspritzpistole verbinden und handfest anziehen (EASY!Lock).
- Hochdruckschlauch mit Handspritzpistole und Hochdruckanschluss des Gerätes verbinden und handfest anziehen (EASY!Lock).

Wasseranschluss

– Anschlusswerte siehe Technische Daten.

⚠ **WARNUNG**

Vorschriften des Wasserversorgungsunternehmens beachten.

Gemäß gültiger Vorschriften darf das Gerät nie ohne Systemtrenner am Trinkwassernetz betrieben werden. Es ist ein geeigneter Systemtrenner der Fa. KÄRCHER oder alternativ ein



Systemtrenner gemäß EN 12729 Typ BA zu verwenden.

Wasser, das durch einen Systemtrenner geflossen ist, wird als nicht trinkbar eingestuft.

⚠ **VORSICHT**

Systemtrenner immer an der Wasserversorgung, niemals direkt am Gerät anschließen.

- Zulaufschlauch am Wasseranschluss des Gerätes und am Wasserzulauf (zum Beispiel Wasserhahn) anschließen.
- Wasserzulauf öffnen.

Hinweis:

Der Zulaufschlauch ist nicht im Lieferumfang enthalten.

Wasser aus Behälter ansaugen

⚠ **GEFAHR**

Saugen Sie niemals Wasser aus einem Trinkwasserbehälter an. Saugen Sie niemals lösungsmittelhaltige Flüssigkeiten wie Lackverdünnung, Benzin, Öl oder ungefiltertes Wasser an. Die Dichtungen im Gerät sind nicht lösungsmittelbeständig. Der Sprühnebel von Lösungsmitteln ist hochentzündlich, explosiv und giftig.

- Saugschlauch (Durchmesser mindestens 3/4“) mit Filter (Zubehör) am Wasseranschluss anschließen.
- Reinigungsmittel-Dosierventil auf „0“ stellen.
- Gerät vor dem Betrieb entlüften.

Hinweis:

Gekakupplung (im Lieferumfang) nicht für den Saugbetrieb verwenden! Für den Saugbetrieb sind nicht alle Verbindungskupplungen geeignet (Pumpe saugt Luft und kommt deshalb nicht auf Druck).

Gerät entlüften

- Wasserzulauf öffnen.
- Motor entsprechend der Betriebsanleitung des Motorenherstellers starten.
- Zur Entlüftung des Gerätes Düse abschrauben und Gerät so lange laufen lassen, bis das Wasser blasenfrei austritt.
- Gerät ausschalten und Düse wieder aufschrauben.

Bedienung

⚠ **GEFAHR**

Explosionsgefahr!

Keine brennbaren Flüssigkeiten versprühen. Beim Einsatz des Gerätes in Gefahrbereichen (z.B. Tankstellen) sind die entsprechenden Sicherheitsvorschriften zu beachten. Verletzungsgefahr! Beim Arbeiten Handspritzpistole und Strahlrohr mit beiden Händen halten.

Verletzungsgefahr! Der Abzugshebel und der Sicherungshebel dürfen bei Betrieb nicht festgeklemmt werden.

Verletzungsgefahr! Bei defektem Sicherungshebel Kundendienst aufsuchen.

Verletzungsgefahr durch Hochdruckwasserstrahl. Vor allen Arbeiten am Gerät Sicherungsraste an der Handspritzpistole nach vorne schieben.

⚠ **VORSICHT**

Umweltschäden. Motoren nur an Stellen mit entsprechendem Ölabscheider reinigen.

Handspritzpistole öffnen/schließen

- Handspritzpistole öffnen: Sicherungshebel und Abzugshebel betätigen.
- Handspritzpistole schließen: Sicherungshebel und Abzugshebel loslassen.

Gerät einschalten

- Wasserzulauf öffnen.
- Geräteschalter am Motor auf „ON“ stellen und Kraftstoffhahn aufdrehen.
- Motor bei geöffneter Handspritzpistole entsprechend der Betriebsanleitung des Motorenherstellers starten.




Hinweis:

Um den Startvorgang zu erleichtern kann das Strahlrohr oder die Düse entfernt werden.

- Hebel der Handspritzpistole betätigen.

Strahlart wählen

- Handspritzpistole schließen.
- Gehäuse der Düse drehen, bis das gewünschte Symbol mit der Markierung übereinstimmt:

	Hochdruck-Rundstrahl (0°) für besonders hartnäckige Verschmutzungen
	Niederdruck-Flachstrahl (CHEM) für den Betrieb mit Reinigungsmittel oder Reinigen mit geringem Druck
	Hochdruck-Flachstrahl (25°) für großflächige Verschmutzungen

Betrieb mit Reinigungsmittel

⚠ **WARNUNG**

Ungeeignete Reinigungsmittel können das Gerät und das zu reinigende Objekt beschädigen. Nur Reinigungsmittel verwenden, die von Kärcher freigegeben sind. Dosierempfehlung und Hinweise, die den Reinigungsmitteln beigegeben sind, beachten. Zum Schonen der Umwelt sparsam mit Reinigungsmitteln umgehen. Sicherheitshinweise auf den Reinigungsmitteln beachten.

- Es dürfen nur Reinigungsmittel verwendet werden, zu denen der Gerätehersteller seine Zustimmung gibt.
- Kärcher-Reinigungsmittel garantieren ein störungsfreies Arbeiten. Bitte lassen Sie sich beraten oder fordern Sie unseren Katalog oder unsere Reinigungsmittel-Informationsblätter an.
- Reinigungsmittel-Saugschlauch in einen Behälter mit Reinigungsmittel hängen.
- Düse auf „CHEM“ stellen.
- Reinigungsmittel-Dosierventil auf gewünschte Konzentration stellen.

Empfohlene Reinigungsmethode

- Schmutz lösen:
Reinigungsmittel sparsam aufsprühen und 1...5 Minuten einwirken, aber nicht eintrocknen lassen.
- Schmutz entfernen:
Gelösten Schmutz mit Hochdruckstrahl abspülen.

Nach Betrieb mit Reinigungsmittel

- Reinigungsmittel-Dosierventil auf „0“ stellen.
- Gerät bei geöffneter Handspritzpistole mindestens 1 Minute klarspülen.

Betrieb unterbrechen

→ Handspritzpistole schließen.

Hinweis:

Wenn die Handspritzpistole geschlossen wird, läuft der Motor mit Leerlaufdrehzahl weiter. Dadurch zirkuliert das Wasser innerhalb der Pumpe und erwärmt sich. Wenn der Zylinderkopf an der Pumpe die maximal zulässige Temperatur (80 °C) erreicht hat, schaltet der Sicherheitsthermostat am Zylinderkopf den Motor ab. Nach Abkühlung unter 50 °C kann das Gerät wieder in Betrieb genommen werden.

Bei Betrieb mit Druckwasser aus dem Wasserleitungsnetz kann das Abkühlen beschleunigt werden:

- Handspritzpistole ca. 2–3 Minuten öffnen, damit durchfließendes Wasser den Zylinderkopf abkühlt.
- Motor wieder starten.

Gerät ausschalten

Nach dem Betrieb mit salzhaltigem Wasser (Meerwasser) Gerät mindestens 2–3 Minuten bei geöffneter Handspritzpistole mit Leitungswasser klarspülen.

- Geräteschalter am Motor auf „OFF“ stellen und Kraftstoffhahn zudreuen.
- Wasserzulauf schließen.
- Handspritzpistole betätigen, bis das Gerät drucklos ist.
- Handspritzpistole sichern, dazu Sicherungsraste nach vorne schieben.
- Wasserzulaufschlauch vom Gerät abschrauben.

Transport

⚠ **VORSICHT**

Verletzungs- und Beschädigungsgefahr! Gewicht des Gerätes beim Transport beachten.

ACHTUNG

Abzugshebel während des Transports vor Beschädigung schützen.

- Gerät am Rohrrahmen anheben und tragen.
- Beim Transport in Fahrzeugen Gerät nach den jeweils gültigen Richtlinien gegen Rutschen und Kippen sichern.

Lagerung

⚠ **VORSICHT**

Verletzungs- und Beschädigungsgefahr! Gewicht des Gerätes bei Lagerung beachten.

Dieses Gerät darf nur in Innenräumen gelagert werden.

Pflege und Wartung

Mit Ihrem Händler können Sie eine regelmäßige Sicherheitsinspektion vereinbaren oder einen Wartungsvertrag abschließen. Bitte lassen Sie sich beraten.

⚠ **GEFAHR**

Verletzungsgefahr durch unbeabsichtigt anlaufendes Gerät. Vor Arbeiten am Gerät Zündkerzenstecker abziehen. Verbrennungsgefahr! Heiße Schalldämpfer, Zylinder oder Kühlrippen nicht berühren.

Hochdruckpumpe

Wöchentlich

- Ölstand kontrollieren.
- Bei milchigem Öl (Wasser im Öl), sofort Kundendienst aufsuchen.

Monatlich

- Sieb im Wasseranschluss reinigen.
- Filter am Reinigungsmittel-Saugschlauch reinigen.

Alle 500 Betriebsstunden, mindestens jährlich

- Wartung des Gerätes vom Kundendienst durchführen lassen.
- Öl wechseln.
- **Öl wechseln:**
- Auffangbehälter für ca. 1 Liter Öl bereitstellen.
- Ölablassschraube herausdrehen.
- Öl in Auffangbehälter ablassen.

Altöl umweltgerecht entsorgen oder an einer autorisierten Sammelstelle abgeben.

- Dichtung der Ölablassschraube ersetzen.
- Ölablassschraube eindrehen.
- Neues Öl langsam bis zur „MAX“ Markierung am Ölbehälter einfüllen.

Hinweis:

Luftblasen müssen entweichen können.

Ölsorte und Füllmenge siehe Technische Daten.

Motor

Wartungsarbeiten am Motor entsprechend den Angaben in der Betriebsanleitung des Motorenherstellers ausführen.

Hochdruckschlauch

⚠ **Gefahr**

Verletzungsgefahr!

→ *Hochdruckschlauch auf Beschädigung überprüfen (Berstgefahr).*

Beschädigten Hochdruckschlauch unverzüglich austauschen.

Frostschutz

ACHTUNG

Beschädigungsgefahr! Gefrierendes Wasser im Gerät kann Teile des Gerätes zerstören.

Gerät im Winter in einem beheizten Raum aufbewahren oder entleeren. Bei längeren Betriebspausen empfiehlt es sich, Frostschutzmittel durch das Gerät zu pumpen.

Wasser ablassen

- Wasserzulaufschlauch und Hochdruckschlauch abschrauben.
- Gerät max. 1 Minute laufen lassen bis Pumpe und Leitungen leer sind.

Gerät mit Frostschutzmittel durchspülen

Hinweis:

Handhabungsvorschriften des Frostschutzmittelherstellers beachten.

→ Handelsübliches Frostschutzmittel durch das Gerät pumpen.

Dadurch wird auch ein gewisser Korrosionsschutz erreicht.

Hilfe bei Störungen

⚠ **GEFAHR**

Verletzungsgefahr durch unbeabsichtigt anlaufendes Gerät. Vor Arbeiten am Gerät Zündkerzenstecker abziehen.

Verbrennungsgefahr! Heiße Schalldämpfer, Zylinder oder Kühlrippen nicht berühren.

Gerät läuft nicht

Hinweise in der Betriebsanleitung des Motorenherstellers beachten!

- Sicherheitsthermostat an der Hochdruckpumpe hat das Gerät nach längerem Kreislaufbetrieb abgeschaltet
- Gerät abkühlen lassen, danach wieder einschalten. Siehe hierzu auch Abschnitt „Betrieb unterbrechen“.

Gerät baut keinen Druck auf

- Betriebsdrehzahl des Motors zu niedrig
- Betriebsdrehzahl des Motors prüfen (siehe Technische Daten).
- Düse ist auf „CHEM“ eingestellt
- Düse auf „Hochdruck“ stellen.
- Düse verstopft/ausgewaschen
- Düse reinigen/erneuern.
- Sieb im Wasseranschluss verschmutzt
- Sieb reinigen.
- Luft im System
- Gerät entlüften.
- Wasserzulaufmenge zu gering
- Wasserzulaufmenge prüfen (siehe Technische Daten).
- Zulaufleitungen zur Pumpe undicht oder verstopft
- Sämtliche Zulaufleitungen zur Pumpe prüfen.

Gerät leckt, Wasser tropft unten aus Gerät

- Pumpe undicht

Hinweis:

Zulässig sind 3 Tropfen/Minute.

- Bei stärkerer Undichtigkeit Gerät durch Kundendienst prüfen lassen.

Pumpe klopft

- Zulaufleitungen zur Pumpe undicht
- Sämtliche Zulaufleitungen zur Pumpe prüfen.
- Luft im System
- Gerät entlüften.

Reinigungsmittel wird nicht angesaugt

- Düse ist auf „Hochdruck“ eingestellt
→ Düse auf „CHEM“ stellen.
- Reinigungsmittel-Saugschlauch mit Filter undicht oder verstopft
→ Reinigungsmittel-Saugschlauch mit Filter prüfen/reinigen.
- Rückschlagventil im Anschluss des Reinigungsmittel-Saugschlauches verklebt
→ Rückschlagventil im Anschluss des Reinigungsmittel-Saugschlauches reinigen/erneuern.
- Reinigungsmittel-Dosierventil ist geschlossen oder undicht/verstopft
→ Reinigungsmittel-Dosierventil öffnen oder prüfen/reinigen.

Kann die Störung nicht behoben werden, muss das Gerät vom Kundendienst überprüft werden.

Zubehör und Ersatzteile

Nur Original-Zubehör und Original-Ersatzteile verwenden, sie bieten die Gewähr für einen sicheren und störungsfreien Betrieb des Gerätes.

Informationen über Zubehör und Ersatzteile finden Sie unter www.kaercher.com.

Garantie

- In jedem Land gelten die von unserer zuständigen Vertriebs-Gesellschaft herausgegebenen Garantiebedingungen. Etwaige Störungen an dem Gerät beseitigen wir innerhalb der Garantiefrist kostenlos, sofern ein Material- oder Herstellungsfehler die Ursache sein sollte.
- Die Garantie tritt nur dann in Kraft, wenn Ihr Händler die beigelegte Antwortkarte beim Verkauf vollständig ausfüllt, abstempelt und unterschreibt und Sie die Antwortkarte anschließend an die Vertriebs-Gesellschaft Ihres Landes schicken.
- Im Garantiefall wenden Sie sich bitte mit Zubehör und Kaufbeleg an Ihren Händler oder die nächste autorisierte Kundendienststelle.

EU-Konformitätserklärung

Hiermit erklären wir, dass die nachfolgend bezeichnete Maschine aufgrund ihrer Konzipierung und Bauart sowie in der von uns in Verkehr gebrachten Ausführung den einschlägigen grundlegenden Sicherheits- und Gesundheitsanforderungen der EU-Richtlinien entspricht. Bei einer nicht mit uns abgestimmten Änderung der Maschine verliert diese Erklärung ihre Gültigkeit.

Produkt: Hochdruckreiniger

Typ: 1.187-xxx

Einschlägige EU-Richtlinien

2006/42/EG (+2009/127/EG)

2000/14/EG

2014/30/EU

Angewandte harmonisierte Normen

EN 60335-1

EN 60335-2-79

EN 55012: 2007 + A1: 2009

EN 55014-2: 2015

Angewandte nationale Normen

-

Angewandtes Konformitätsbewertungsverfahren

2000/14/EG: Anhang V


Schallleistungspegel dB(A)

Gemessen: 99

Garantiert: 100

Die Unterzeichnenden handeln im Auftrag und mit Vollmacht der Geschäftsführung.


H. Jenner
CEO


S. Reiser
Head of Approval

Dokumentationsbevollmächtigter:

S. Reiser

Alfred Kärcher GmbH & Co. KG

Alfred-Kärcher-Str. 28 - 40

71364 Winnenden (Germany)

Tel.: +49 7195 14-0

Fax: +49 7195 14-2212

Winnenden, 2016/11/01

Technische Daten

Motor

Benzin-Motor Honda	--	GX 160 1 Zylinder 4 Takt
Nennleistung bei 3600 1/min	kW (PS)	4 (5,5)
Betriebsdrehzahl	1/min	3300
Kraftstofftank	l	3,6
Kraftstoff	--	Benzin, bleifrei *

* geeignet für Kraftstoff E10

Schutzart		IPX5
-----------	--	------

Wasseranschluss

Zulauftemperatur (max.)	°C	60
Zulaufmenge (min.)	l/h (l/min)	750 (12,5)
Zulaufdruck (max.)	MPa (bar)	1 (10)
Zulaufschlauch (Zubehör)	Best.-Nr.	4.440-207.0
Zulaufschlauch-Länge (min.)	m	7,5
Zulaufschlauch-Durchmesser (min.)	Zoll	3/4
Saughöhe aus offenem Behälter (20 °C)	m	1

Pumpe

Arbeitsdruck Wasser (mit Standarddüse)	MPa (bar)	14 (140)
Fördermenge	l/h (l/min)	600 (10)
Düsengröße der Standarddüse		038
Max. Betriebsüberdruck	MPa (bar)	16 (160)
Ölmenge - Pumpe	l	0,3
Ölsorte - Pumpe	SAE 15W40	Best.-Nr. 6.288-050.0
Reinigungsmittelansaugung	l/h (l/min)	0-45 (0-0,8)
Rückstoßkraft der Handspritzpistole (max.)	N	28

Ermittelte Werte gemäß EN 60335-2-79

Hand-Arm Vibrationswert		
Handspritzpistole	m/s ²	<2,5
Strahlrohr	m/s ²	<2,5
Unsicherheit K	m/s ²	1
Schalldruckpegel L _{pA}	dB(A)	85
Unsicherheit K _{pA}	dB(A)	1
Schalleistungspegel L _{WA} + Unsicherheit K _{WA}	dB(A)	100

Maße und Gewichte

Länge	mm	570
Breite	mm	434
Höhe	mm	430
Typisches Betriebsgewicht	kg	35,5



Please read and comply with these original instructions prior to the initial operation of your appliance and store them for later use or subsequent owners.

- Before first start-up it is definitely necessary to read the operating instructions and safety indications Nr. 5.951-949.0!
- In case of transport damage inform vendor immediately.
- When unpacking the product, make sure that no accessories are missing and that none of the package contents have been damaged.

Contents

Environmental protection	EN	1
Device elements	EN	1
Proper use	EN	2
Safety instructions.	EN	2
Safety Devices	EN	3
Start up	EN	3
Operation	EN	4
Transport.	EN	6
Storage	EN	6
Care and maintenance	EN	6
Troubleshooting	EN	7
Accessories and Spare Parts . .	EN	8
Warranty	EN	8
EU Declaration of Conformity .	EN	8
Technical specifications	EN	9

Environmental protection



The packaging material can be recycled. Please do not place the packaging into the ordinary refuse for disposal, but arrange for the proper recycling.



Old appliances contain valuable materials that can be recycled. Please arrange for the proper recycling of old appliances. Batteries and accumulators contain substances that must not enter the environment. Please dispose of your old appliances, batteries and accumulators using appropriate collection systems.

Electrical and electronic devices often contain components which could potentially pose a danger to human health and the environment if handled or disposed of incorrectly. However, these components are necessary for the proper operation of the device. Devices marked with this symbol must not be disposed of with regular household rubbish.

Please do not release engine oil, fuel oil, diesel and petrol into the environment. Protect the ground and dispose of used oil in an environmentally-clean manner.

Notes about the ingredients (REACH)

You will find current information about the ingredients at:

www.kaercher.com/REACH

Device elements

Illustrations on Page 2

- 1 Triple nozzle
- 2 Marking of the nozzle
- 3 Spray lance EASY!Lock
- 4 Trigger gun EASY!Force
- 5 Safety catch
- 6 Trigger
- 7 Safety lever
- 8 High pressure hose EASY!Lock
- 9 Fuel tank
- 10 Device for manual start
- 11 Connection for water supply with filter
- 12 Dosage valve for detergent
- 13 High-pressure connection EASY!Lock
- 14 Detergent suction hose with filter
- 15 Oil tank

Colour coding

- The operating elements for the cleaning process are yellow.
- The controls for the maintenance and service are light gray.

Proper use

Use this high pressure cleaner exclusively for

- Cleaning using low pressure jet and detergent (for e.g. for cleaning machines, cars, buildings, tools),
- For cleaning using high pressure jet without detergent (for e.g. for cleaning facades, terraces, garden appliances).

For stubborn dirt, we recommend the use of the dirt blaster as a special accessory.

⚠ **DANGER**

Risk of injury! Follow the respective safety regulations when operating at gas stations or other dangerous areas.

Please do not let mineral oil contaminated waste water reach soil, water or the sewage system. Perform engine cleaning and bottom cleaning therefore only on specified places with an oil trap.

Quality requirements for water:

ATTENTION

Only clean water may be used as high pressure medium. Impurities will lead to increased wear and tear or formation of deposits in the appliance.

If recycled water is used, the following limit values must not be exceeded.

pH value	6,5...9,5
electrical conductivity *	Conductivity fresh water +1200 µS/cm
settleable solids **	< 0,5 mg/l
total suspended solids ***	< 50 mg/l
Hydrocarbons	< 20 mg/l
Chloride	< 300 mg/l
Sulphate	< 240 mg/l
Calcium	< 200 mg/l
Total hardness	< 28 °dH < 50 °TH < 500 ppm (mg CaCO ₃ /l)
Iron	< 0,5 mg/l
Manganese	< 0,05 mg/l
Copper	< 2 mg/l
Active chloride	< 0,3 mg/l
free of bad odours	
* Maximum total 2000 µS/cm	
** Test volume 1 l, settling time 30 min	
*** no abrasive substances	

Safety instructions

⚠ **DANGER**

- *Do not use high pressure cleaners when there has been an oil spill; move the appliance to another spot and avoid any sort of spark formation.*
- *Do not store, spill or use fuel in the vicinity of open flames or appliances such as ovens, boilers, water heaters, etc. that have an ignition flame or can generate sparks.*
- *Keep even mildly inflammable objects and materials away from the muffler (at least 2 m).*
- *Do not start the engine without the muffler; check, clean and replace, if required, the muffler at regular intervals.*
- *Do not use the engine in forest, bushes or grassy areas without fitting a spark receiver at the exhaust*
- *Except for setting jobs, do not run the engine when the air filter is removed or there is no cover over the suction support.*
- *Do not make any adjustments to the regulator springs, regulator bars or other parts that can bring forth an increase in the engine speed.*
- *Risk of burns! Do not touch hot silencers, cylinders or radiator ribs.*
- *Do not put hands or feet close to moving or rotating parts.*
- *Risk of poisoning! The appliance should not be operated in closed rooms.*

Hazard levels

⚠ **DANGER**

Pointer to immediate danger, which leads to severe injuries or death.

⚠ **WARNING**

Pointer to a possibly dangerous situation, which can lead to severe injuries or death.

⚠ **CAUTION**

Pointer to a possibly dangerous situation, which can lead to minor injuries.

ATTENTION

Pointer to a possibly dangerous situation, which can lead to property damage.

Symbols on the machine

High-pressure jets can be dangerous if improperly used. The jet may not be directed at persons, animals, live electrical equipment or at the appliance itself.



Risk of poisoning! Do not inhale exhaust fumes.



Risk of burns! Beware of hot components.

⚠ WARNING

Observe regulations of water supplier.

According to applicable regulations, the appliance must never be used on the drinking water net without a system separator. A suitable system separator by KÄRCHER or alternatively a system separator according to EN 12729 type BA must be used.

Water that was flowing through a system separator is considered non-drinkable.



General

- Please follow the national rules and regulations for fluid spray jets of the respective country.
- Please follow the national rules and regulations for accident prevention of the respective country. Fluid spray jets must be tested regularly and the results of these tests must be documented in writing.
- The appliance/accessories must not be modified.

Safety Devices

Safety devices serve to protect the user and must not be rendered in operational or their functions bypassed.

Overflow valve

- If the hand spray gun is closed, the overflow valve opens and the high pressure pump diverts the water back to the pump suction side. Thus the permissible working pressure is not exceeded.
- The overflow valve is set by the manufacturer and sealed. Setting only by customer service.

Safety thermostat at the pump

The safety thermostat switches off the motor when the maximum permissible temperature has been exceeded.

Start up

⚠ DANGER

Risk of injury! Device, tubes, high pressure hose and connections must be in faultless condition. If they are not in a perfect state then the appliance must not be used.

Check oil level of the high pressure pump

- Check oil level in the oil tank. The oil level must lie between "MIN" and "MAX" marking.
- Add oil if required (see technical specifications).

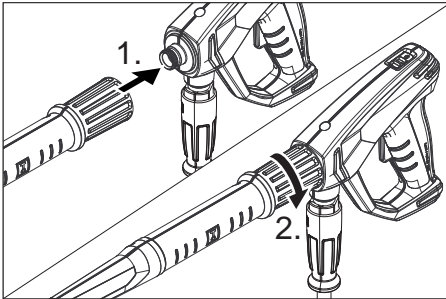
Motor

Follow the instructions given in the section "Safety Instructions"!

- Read the operating instructions of the engine manufacturer before start-up and follow the safety instructions carefully.
- Fill the fuel tank with unleaded petrol. Do not use 2-speed mixture.
- Check oil level of the engine. Do not operate the appliance if the oil level has fallen below "MIN".
- If required, top up oil carefully.

Attaching the Accessories

Note: The EASY!Lock system joins components with a quick-fasten thread solidly and securely with just one turn.



- ➔ Mount the nozzle on the spray lance (marking on the adjustment ring at the top) and hand-tighten it (EASY!Lock).
- ➔ Join the spray lance with the trigger gun and tighten until hand-tight (EASY!Lock).
- ➔ Join the high-pressure hose with trigger gun and high-pressure connection of the appliance and tighten until hand-tight (EASY!Lock).

Water connection

- For connection values refer to technical specifications.

⚠ **WARNING**

Observe regulations of water supplier.

According to applicable regulations, the appliance must never be used on the drinking water net without a system separator. A suitable system separator by KÄRCHER or alternatively a system separator according to EN 12729 type BA must be used.

Water that was flowing through a system separator is considered non-drinkable.

⚠ **CAUTION**

Always connect the system separator to the water supply, never directly to the appliance!

- ➔ Connect the supply hose to the water connection point of the machine and at the water supply point (for e.g. a tap).
- ➔ Open the water supply.

Note:

The supply hose is not included.

Suck in water from vessel

⚠ **DANGER**

Never suck in water from a drinking water container. Never suck in liquids which contain solvents like lacquer thinner, petrol, oil or unfiltered water. The sealings within the device are not solvent resistant. The spray mist of solvents is highly inflammable, explosive and poisonous.

- ➔ Connect suction hose (minimum diameter 3/4" with filter (accessory) to the water connection point.
- ➔ Set dosing value for detergent to "0".
- ➔ Remove air from appliance before operation.

Note:

Do not use the Geka coupling (included in delivery) for vacuuming operations! Not all connector couplings are suitable for vacuuming operations (pump sucks air and therefore does not build up pressure).

Deaerating the appliance

- ➔ Open the water supply.
- ➔ Start the engine according to the operating instructions of the engine manufacturer.
- ➔ To deaerate the appliance, unscrew the nozzle and allow the appliance to run until the water exits in a bubble-free state.
- ➔ Switch off the appliance and fit the nozzle again.

Operation

⚠ **DANGER**

Risk of explosion!

Do not spray flammable liquids.

If the appliance is used in hazardous areas (e.g. filling stations) the corresponding safety regulations must be observed.

Risk of injury! Hold the hand spray gun and the spray pipe firmly with both hands.

Risk of injury! The trigger and safety lever may not be locked during the operation.

Risk of injury! Contact Customer Service if the safety lever is damaged.

Risk of injury from high-pressure water jet. Slide the safety catch on the trigger gun forward before performing any work with the appliance.

⚠ CAUTION

Environmental damage. Clean motors at places with a corresponding oil separator only.

Opening/closing the trigger gun

- ➔ To open the trigger gun: Actuate the safety lever and trigger.
- ➔ To close the hand spray gun: Release the safety lever and trigger.

Turning on the Appliance

- ➔ Open the water supply.
- ➔ Set the appliance switch at the engine to "ON" and open the fuel supply valve.
- ➔ Start the motor with the trigger gun open according to the operating instructions of the motor manufacturer.



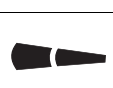
Note:

The spray lance can be removed to facilitate the start-up process.

- ➔ Press the lever on the hand spray gun.

Select spray type

- ➔ Close the hand spray gun.
- ➔ Turn the casing of the nozzle till the desired symbol matches the marking.

	High pressure circular spray (0°) for specially stubborn dirt
	Flat low pressure spray (CHEM) for operating using detergents or cleaning at low pressure.
	High pressure flat spray (25°) for large dirt areas

Operation with detergent

⚠ WARNING

Unsuitable detergents can cause damage to the appliance and to the object to be cleaned. Use only those detergents that have been approved by Kärcher. Observe the dosage and other instructions provided with these detergents. For considerate treatment of the environment use detergent economically.

Follow the safety instructions for using detergents.

- Use only those detergents approved by the manufacturer of the appliance.
- Kärcher detergents ensure smooth functioning. Please consult us or ask for our catalogue or our detergent information sheets.
- ➔ Suspend end of suction hose in a container filled with detergent.
- ➔ Set nozzle to "CHEM".
- ➔ Set dosing value for detergent to the desired concentration.

Recommended cleaning method

- Loosen the dirt:
Spray detergent economically and let it work for 1...5 minutes but do not let it dry up.
- Remove the dirt:
Spray off loosened dirt with the high pressure jet.

After operation with detergent

- ➔ Set dosing value for detergent to "0".
- ➔ Open the hand spray gun and rinse the appliance for at least 1 minute.

Interrupting operation

- ➔ Close the hand spray gun.

Note:

If the trigger gun is closed, the motor continues to run at idling speed. The water thus circulates within the pump and heats up. When the cylinder head at the pump has reached the maximum permissible temperature (80 °C), the safety thermostat at the cylinder head switches off the motor. The device can be restarted after cooling down to below 50 °C.

Cooling can be hastened while using compressed water from the water supply pipes:

- Open the trigger gun for approx. 2–3 minutes so that the circulating water cools down the cylinder head.
- Restart the engine.

Turn off the appliance

After operating the water using saline water (sea water), open the hand spray gun and rinse the appliance for at least 2 - 3 minutes using tap water.

- Set the appliance switch at the engine to OFF and close the fuel supply valve.
- Shut off water supply.
- Activate trigger gun until device is pressure-less.
- Secure the trigger gun. To do so, push the safety catch towards the front.
- Remove the water inlet hose from the appliance.

Transport

⚠ **CAUTION**

Risk of injury and damage! Observe the weight of the appliance when you transport it.

ATTENTION

Protect the trigger from damage during transport.

- Lift appliance by the pipe frame and carry it.
- When transporting in vehicles, secure the appliance according to the guidelines from slipping and tipping over.

Storage

⚠ **CAUTION**

Risk of injury and damage! Note the weight of the appliance in case of storage.

This appliance must only be stored in interior rooms.

Care and maintenance

You can sign with your dealer a contract for regular safety inspection or even sign a maintenance contract. Please take advice on this matter.

⚠ **DANGER**

Risk of injury if the machine is left running in an unattended state. Remove the spark plug connector prior to performing any work on the device.

Risk of burns! Do not touch hot mufflers, cylinders or radiator ribs.

High-pressure pump

Weekly

- Check oil level.
- Please contact Customer Service immediately if the oil is milky (water in oil).

Monthly

- Clean the sieve in the water connection.
- Clean filter at the detergent suck hose.

Every 500 operating hours, at least annually

- Have the maintenance of the device performed by the customer service.
- Oil change.

Oil change:

- Ready a catch bin for appr. 1 Liter oil.
- Turn out the oil drain screw.
- Drain the oil in a collection basin.

Dispose of old oil ecologically or turn it in at a collection point.

- Replace washers of the oil drain screw.
- Screw in the oil drain screw.
- Slowly fill in new oil until the "MAX" marking on the oil container.

Note:

Air pockets must be able to leak out.

For oil type and filling quantity refer to technical specifications.

Motor

Carry out maintenance tasks to the engine according to the specifications provided in the operating instructions of the engine manufacturer.

High pressure hose

⚠ Danger

Risk of injury!

→ Check the high pressure hose for damages (risk of bursting).

Please arrange for the immediate exchange of a damaged high-pressure hose.

Frost protection

ATTENTION

Risk of damage! Freezing water in the appliance can destroy parts of the appliance.

Store the appliance in a heated room during winter or empty it. During longer breaks in operation, it is advisable to pump in anti-frost agents into the appliance.

Drain water

→ Screw off water supply hose and high pressure hose.

→ Operate device for max. 1 minute until the pump and conduits are empty.

Flush device with anti-freeze agent

Note:

Observe handling instructions of the anti-freeze agent manufacturer.

→ Pump in conventional frost protection agents through the appliance.

A certain corrosion protection is achieved with this as well.

Troubleshooting

⚠ DANGER

Risk of injury if the machine is left running in an unattended state. Remove the spark plug connector prior to performing any work on the device.

Risk of burns! Do not touch hot mufflers, cylinders or radiator ribs.

Appliance is not running

Follow operating instructions of the engine manufacturer!

– Safety thermostat at the high pressure pump has switched off the appliance after long period of cycle operation.

→ Allow the appliance to cool down; then restart it. Refer section "Interrupting operation".

Device is not building up pressure

- Operating speed of the engine is too low
- Check operating speed of the engine (refer to technical data).
- Nozzle is set to "CHEM"
- Set nozzle to "High pressure".
- Nozzle is blocked/ washed out
- Clean/ replace nozzle.
- Sieve in the water connection is dirty
- Clean sieve.
- Air within the system
- Appliance ventilation:
- Amount of water supply is too low.
- Check water supply level (refer to technical data).
- Pipe inlets to pump are leaky or blocked
- Check all inlet pipes to the pump.

Device leaks, water drips from the bottom of the device

- Pump leaky

Note:

3 drops/minute are allowed.

→ With stronger leak, have device checked by customer service.

Pump is vibrating

- Inlet pipes to the pump are leaky.
- Check all inlet pipes to the pump.
- Air within the system
- Appliance ventilation:

Detergent is not getting sucked in

- Nozzle is set to "High pressure"
- Set nozzle to "CHEM".
- Detergent suction hose with filter is leaky or blocked
- Check/ clean detergent suction hose with filter.
- Backflow valve in the connection of the detergent suction hose is jammed
- Clean/ replace backflow valve in the connection of the detergent suction hose.
- Detergent dosing valve is closed or leaky/ blocked
- Open or check/clean detergent dosing valve.

If malfunction can not be fixed, the device must be checked by customer service.

Accessories and Spare Parts

Only use original accessories and spare parts, they ensure the safe and trouble-free operation of the device.

For information about accessories and spare parts, please visit www.kaercher.com.

Warranty

- The warranty terms published by our competent sales company are applicable in each country. We will repair potential failures of the appliance within the warranty period free of charge, provided that such failure is caused by faulty material or defects in fabrication.
- The warranty comes only into effect if your vender fills out the supplied reply card completely at purchase, stamps and signs and you send it to the local distribution company of your country.
- In the event of a warranty claim please contact your dealer or the nearest authorized Customer Service centre. Please submit the appliance, including all accessories, and the proof of purchase.

EU Declaration of Conformity

We hereby declare that the machine described below complies with the relevant basic safety and health requirements of the EU Directives, both in its basic design and construction as well as in the version put into circulation by us. This declaration shall cease to be valid if the machine is modified without our prior approval.

Product: High pressure cleaner

Type: 1.187-xxx

Relevant EU Directives

2006/42/EC (+2009/127/EC)

2000/14/EC

2014/30/EU

Applied harmonized standards

EN 60335-1

EN 60335-2-79

EN 55012: 2007 + A1: 2009

EN 55014-2: 2015

Applied national standards

-

Applied conformity evaluation method

2000/14/EC: Appendix V

Sound power level dB(A)

Measured: 99

Guaranteed: 100

The undersigned act on behalf and under the power of attorney of the company management.



H. Jenner
CEO



S. Reiser
Head of Approbation

Authorised Documentation Representative
S. Reiser

Alfred Kärcher GmbH Co. KG
Alfred-Kärcher-Str. 28 - 40
71364 Winnenden (Germany)
Phone: +49 7195 14-0
Fax: +49 7195 14-2212

Winnenden, 2016/11/01

Technical specifications

Motor		
Honda Petrol engine	--	GX 160, 1 cylinder, 4-stroke
Maximum torque at 3600 rpm	kW (PS)	4 (5.5)
Operating speed	1/min	3300
Fuel tank	l	3.6
Fuel	--	Petrol, unleaded*
* Appliance is suitable to use E10 petrol		
Type of protection		IPX5
Water connection		
Max. feed temperature	°C	60
Min. feed volume	l/h (l/min)	750 (12.5)
Max. feed pressure	MPa (bar)	1 (10)
Inlet hose (accessory)	Order no.	4.440-207.0
Inlet hose length (min.)	m	7.5
Inlet hose diameter (min.)	Inch	3/4
Suck height from open container (20 °C)	m	1
Pump		
Operating pressure of water (using standard nozzle)	MPa (bar)	14 (140)
Flow rate	l/h (l/min)	600 (10)
Size of standard nozzle		038
Max. operating over-pressure	MPa (bar)	16 (160)
Oil quantity - pump	l	0.3
Oil type - pipe	SAE 15W40	Order no. 6.288-050.0
Detergent suck in	l/h (l/min)	0-45 (0-0.8)
Max. recoil force of trigger gun	N	28
Values determined as per EN 60335-2-79		
Hand-arm vibration value		
Hand spray gun	m/s ²	<2.5
Spray lance	m/s ²	<2.5
Uncertainty K	m/s ²	1
Sound pressure level L _{pA}	dB(A)	85
Uncertainty K _{pA}	dB(A)	1
Sound power level L _{WA} + Uncertainty K _{WA}	dB(A)	100
Dimensions and weights		
Length	mm	570
Width	mm	434
Height	mm	430
Typical operating weight	kg	35.5



Lire ce manuel d'utilisation original avant la première utilisation de votre appareil, le respecter et le conserver pour une utilisation ultérieure ou pour le futur propriétaire.

- Avant la première mise en service, vous devez impérativement avoir lu les consignes de sécurité N° 5.951-949.0 !
- Contactez immédiatement le revendeur en cas d'avarie de transport.
- Contrôler le matériel lors du déballage pour constater des accessoires manquants ou des dommages.

Table des matières

Protection de l'environnement	FR	1
Éléments de l'appareil.	FR	1
Utilisation conforme	FR	2
Consignes de sécurité	FR	2
Dispositifs de sécurité.	FR	3
Mise en service	FR	4
Utilisation	FR	5
Transport.	FR	6
Entreposage	FR	7
Entretien et maintenance	FR	7
Assistance en cas de panne. .	FR	8
Accessoires et pièces de rechange	FR	9
Garantie	FR	9
Déclaration UE de conformité. .	FR	9
Caractéristiques techniques . .	FR	10

Protection de l'environnement



Les matériaux constitutifs de l'emballage sont recyclables. Ne pas jeter les emballages dans les ordures ménagères, mais les remettre à un système de recyclage.



Les appareils usés contiennent des matériaux précieux recyclables lesquels doivent être apportés à un système de recyclage. Les batteries et les accumulateurs contiennent des substances ne devant pas être tout simplement jetées. Pour cette raison, utiliser des systèmes de collecte adéquats afin d'éliminer les batteries et les accumulateurs.

Les appareils électriques et électroniques renferment souvent des composants qui peuvent représenter un danger potentiel pour l'intégrité physique et l'environnement s'ils sont mal utilisés ou éliminés. Ces composants sont pourtant nécessaires au bon fonctionnement de l'appareil. Les appareils qui présentent ce symbole ne doivent pas être jetés avec les déchets ménagers.

Ne jetez pas l'huile moteur, le fuel, le diesel ou l'essence dans la nature. Protéger le sol et évacuer l'huile usée de façon favorable à l'environnement.

Instructions relatives aux ingrédients (REACH)

Les informations actuelles relatives aux ingrédients se trouvent sous :

www.kaercher.com/REACH

Éléments de l'appareil

Illustrations voir page 2

- 1 Injecteur triple
- 2 Marquage de la buse
- 3 Tube d'acier EASY!Lock
- 4 Pistolet de pulvérisation à main EASY!Force
- 5 Cran de sécurité
- 6 Levier de départ
- 7 Manette de sécurité
- 8 Flexible haute pression EASY!Lock
- 9 Réservoir de carburant
- 10 Dispositif de démarrage manuel
- 11 Arrivée d'eau avec tamis
- 12 Vanne de dosage du détergent
- 13 Raccordement haute pression EASY!Lock
- 14 Flexible d'aspiration du détergent avec filtre
- 15 Réservoir d'huile

Repérage de couleur

- Les éléments de commande pour le processus de nettoyage sont jaunes.
- Les éléments de commande pour la maintenance et l'entretien sont en gris clair.

Utilisation conforme

Utiliser exclusivement ce nettoyeur haute pression

- pour nettoyer au jet basse pression et avec du détergent (par exemple pour le nettoyage de machines, véhicules, bâtiments, outils),
- pour nettoyer au jet haute pression sans détergent (par ex. nettoyage de façades, de terrasses, d'appareils de jardinage).

Pour des salissures tenaces nos recommandons le fraiseur de saleté comme accessoire en option.

⚠ DANGER

Risque de blessure ! En cas d'utilisation dans l'enceinte d'une station service ou dans d'autres zones à risque, respecter les consignes de sécurité correspondantes.

Ne pas évacuer les eaux usées contenant de l'huile minérale dans la terre, les dispositifs pour eaux usées ou les canalisations. Dès lors, effectuer le nettoyage du moteur ou du bas de caisse uniquement aux postes de lavage appropriés et équipés d'un séparateur d'huile.

Exigences à la qualité d'eau :

ATTENTION

Utiliser uniquement de l'eau propre comme fluide haute pression. Des saletés entraînent une usure prématurée ou des dépôts dans l'appareil.

Si de l'eau de recyclage est utilisée, les valeurs limites suivantes ne doivent pas être dépassées.

Valeur de pH	6,5...9,5
conductivité électrique *	Conductivité de l'eau du robinet +1200 µS/cm
substances qui se déposent **	< 0,5 mg/l
substances qui peuvent être filtrées ***	< 50 mg/l
Hydrocarbures	< 20 mg/l
Chlorure	< 300 mg/l

Sulfate	< 240 mg/l
calcium	< 200 mg/l
Dureté globale	< 28 °dH < 50 °TH < 500 ppm (mg CaCO ₃ /l)
Fer	< 0,5 mg/l
Manganèse	< 0,05 mg/l
Cuivre	< 2 mg/l
Chlore actif	< 0,3 mg/l
exempt de mauvaises odeurs	
* Total maximal 2000 µS/cm	
** Volume d'essai 1 l, temps de dépose 30 min	
*** pas de substance abrasive	

Consignes de sécurité

⚠ DANGER

- *Ne pas mettre en marche le nettoyeur haute pression si du carburant a été renversé, mais installer l'appareil dans un autre lieu et éviter toute formation d'étincelles.*
- *Ne pas garder, renverser ou utiliser du carburant à proximité d'un feu ou d'appareils comme des poêles, des chaudières, des chauffe-eau etc., qui ont une flamme pilote ou qui provoquent des étincelles.*
- *Maintenir des objets et des matériaux facilement inflammables loin du silencieux (au moins 2 m).*
- *Ne pas mettre en marche le moteur sans silencieux et le contrôler, le nettoyer régulièrement et en cas de besoin le remplacer.*
- *Ne pas utiliser le moteur dans un environnement de bois, de buisson ou d'herbe, sans que le pot d'échappement soit équipé d'un pare-étincelles.*
- *Ne pas faire tourner le moteur par l'embout d'aspiration sans filtre d'air ou sans cache en dehors des travaux de réglage.*

- Ne pas faire de réglages aux ressorts de réglage, aux barres de réglage ou à des autres pièces qui peuvent provoquer une augmentation du régime moteur.
- Risque de combustion ! Ne pas toucher les silencieux chauds, les cylindres ou les ailettes de refroidissement.
- Ne pas mettre les mains ou les pieds près des pièces mobiles ou tournantes.
- Danger d'intoxication ! L'appareil ne peut être mis en marche dans des endroits fermés.

Niveaux de danger

⚠ DANGER

Signale la présence d'un danger imminent entraînant de graves blessures corporelles et pouvant avoir une issue mortelle.

⚠ AVERTISSEMENT

Signale la présence d'une situation éventuellement dangereuse pouvant entraîner de graves blessures corporelles et même avoir une issue mortelle.

⚠ PRÉCAUTION

Remarque relative à une situation potentiellement dangereuse pouvant entraîner des blessures légères.

ATTENTION

Remarque relative à une situation éventuellement dangereuse pouvant entraîner des dommages matériels.

Des symboles sur l'appareil

Une utilisation incorrecte des jets haute pression peut présenter des dangers. Le jet ne doit pas être dirigé sur des personnes, des animaux, des installations électriques actives ni sur l'appareil lui-même.



Danger d'intoxication ! Ne pas inspirer les gaz d'échappement.



Risque de brûlures ! Avertissement de groupements chauds.

⚠ AVERTISSEMENT

Respecter les prescriptions de votre société distributrice en eau.

Selon les directives en vigueur, l'appareil ne doit jamais être exploité sans séparateur de système sur le réseau d'eau potable. Utiliser un séparateur de système approprié de la société KÄRCHER ou en alternative un séparateur système selon EN 12729 type BA.



L'eau qui s'est écoulée à travers un séparateur système est classifiée comme non potable.

Généralités

- Respecter les dispositions légales nationales respectives pour les jets de liquide.
- Respecter les dispositions légales nationales respectives pour la prévention des accidents. Les jets de liquides doivent être contrôlés régulièrement et le résultat du contrôle consigné par écrit.
- Il est interdit d'effectuer des modifications sur l'appareil/les accessoires.

Dispositifs de sécurité

Les dispositifs de sécurité ont pour but de protéger l'utilisateur et ils ne doivent donc jamais être désactivés ni évités.

Clapet de décharge

- Lorsque la poignée-pistolet est fermée, le clapet de décharge s'ouvre et la pompe à haute pression renvoie l'eau au côté d'aspiration de la pompe. Avec cela, un dépasse de la pressions de service admissible est évité.
- Le clapet de décharge est réglé et plombé d'usine. Seul le service après-vente est autorisé à effectuer le réglage.

Thermostat de sécurité à la pompe

Le thermostat de sécurité arrête le moteur en cas de dépasse de la température maximale admissible.

Mise en service

⚠ DANGER

Risque de blessure ! L'appareil, les conduites d'alimentation, les flexibles haute pression et les raccords ne doivent présenter aucun défaut. Ne pas utiliser l'appareil si son état n'est pas irréprochable.

Contrôler le niveau d'huile dans la pompe haute pression

- Contrôler le niveau d'huile dans le réservoir d'huile.
Le niveau d'huile doit se trouver entre les repères "MIN" et "MAX".
- En cas de besoin, remplir de nouvelle huile (cf. Données techniques).

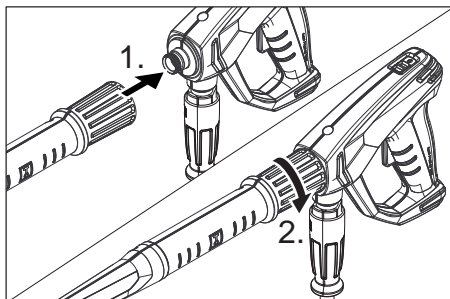
Moteur

Respecter le chapitre "Consignes de sécurité" !

- Avant la mise en service, lire le mode d'emploi du constructeur du moteur et en particulier respecter les consignes de sécurité.
- Remplir le réservoir de carburant avec essence sans plomb.
Ne pas utiliser de mélange de 2 cycle.
- Contrôler le niveau d'huile du moteur.
Ne pas mettre l'appareil en service, si le niveau d'huile est descendu au-dessous de "MIN".
- En cas de besoin, rajouter de l'huile.

Montage des accessoires

Remarque : Le système EASY!Lock relie les composants au moyen d'un filetage rapide et fiable avec une seule rotation.



- Monter la buse sur la lance (marquage sur la bague de butée en haut) et serrer à la main (EASY!Lock).
- Relier le tube d'acier au pistolet à main et serrer à la main (EASY!Lock).
- Relier le flexible haute pression au pistolet à main et au flexible haute pression de l'appareil et serrer à la main (EASY!Lock).

Arrivée d'eau

- Pour les valeurs de raccordement, se reporter à la section Caractéristiques techniques.

⚠ AVERTISSEMENT

Respecter les prescriptions de votre société distributrice en eau.

Selon les directives en vigueur, l'appareil ne doit jamais être exploité sans séparateur de système sur le réseau d'eau potable. Utiliser un séparateur de système approprié de la société KÄRCHER ou en alternative un séparateur système selon EN 12729 type BA.



L'eau qui s'est écoulée à travers un séparateur système est classifiée comme non potable.

⚠ PRÉCAUTION

Toujours connecter le séparateur de système à l'alimentation en eau, et jamais directement à l'appareil.

- Raccorder la conduite d'alimentation au raccord pour l'arrivée d'eau de l'appareil et à l'alimentation en eau (ex. un robinet).
 - Ouvrir l'alimentation d'eau.
- Remarque :**
La conduite d'alimentation n'est pas comprise dans la livraison.

Aspirer l'eau encore présente dans les réservoirs

⚠ DANGER

Ne jamais aspirer de l'eau depuis un réservoir d'eau potable. Ne jamais aspirer de liquides contenant des solvants, tels que diluant pour peinture, essence, huile, ou eau non filtrée. Les joints de l'appareil ne sont pas résistants aux solvants. Le brouillard de pulvérisation des solvants est extrêmement inflammable, explosif et toxique.

- Raccorder le tuyau d'aspiration (diamètre min. de 3/4") et le filtre (accessoire) à l'arrivée d'eau.
- Positionner la vanne de dosage du détergent sur "0".
- Purger l'appareil avant l'utilisation.

Remarque :

Ne pas utiliser le couplage Geka (non fourni) pour le mode aspiration ! Tous les raccords ne sont pas adaptés au mode aspiration (la pompe aspire de l'air et n'arrive de ce fait pas à la pression).

Purger l'appareil

- Ouvrir l'alimentation d'eau.
- Démarrer le moteur en rapport avec le mode d'emploi du constructeur du moteur.
- Pour purger l'appareil, dévisser l'injecteur et laisser l'appareil en marche jusqu'à l'eau sort sans bulles.
- Arrêter l'appareil et dévisser de nouveau l'injecteur.

Utilisation

⚠ DANGER

Risque d'explosion !

Ne pas pulvériser de liquides inflammables.

Si l'appareil est utilisé dans des zones de danger (par exemple des stations essence), il faut tenir compte des consignes de sécurité correspondantes.

Risque de blessure ! Pendant le travail, retenir la poignée pistolet et la lance des deux mains.

Risque de blessure ! Lors du fonctionnement, ne pas coincer le levier de départ et le levier de sécurité.

Risque de blessure ! En cas de levier de sécurité défectueux, se rendre au service après-vente.

Risque de blessure dû au jet d'eau sous haute pression. Pousser, avant tout travail sur l'appareil, le cran de sécurité du pistolet manuel vers l'avant.

⚠ PRÉCAUTION

Domages à l'environnement. Nettoyer les moteurs uniquement à des endroits équipés des séparateurs d'huile nécessaires.

Ouvrir/fermer le pistolet de pulvérisation à main

- Ouvrir le pistolet de pulvérisation à main : Actionner le levier de sécurité et le levier de départ.
- Fermer le pistolet de pulvérisation à main. Relâcher le levier de sécurité et le levier de départ.

Mettre l'appareil en marche

- Ouvrir l'alimentation d'eau.
- Placer l'interrupteur de l'appareil au moteur sur la position "ON" et ouvrir le robinet de carburant.
- Lorsque la poignée pistolet est ouverte, démarrer le moteur conformément au manuel d'utilisation du constructeur du moteur.




Remarque :

Pour faciliter le processus de démarrage, la lance ou la buse peuvent être retirées.

- Actionner la manette de la poignée-pistolet.

Choisir le type de jet

- Fermer la poignée-pistolet.
- Tourner le logement de la buse jusqu'à ce que le symbole désiré corresponde avec le marquage :

	Jet bâton à haute pression (0°) pour des salissures très tenaces
	Jet plat à basse pression (CHEM) pour le service avec détergent ou nettoyer avec une pression basse
	Jet plat à haute pression (25°) pour des salissures sur des grandes surfaces

Fonctionnement avec détergent

⚠ **AVERTISSEMENT**

Des détergents non appropriés peuvent endommager l'appareil et l'objet à nettoyer. N'utiliser que des détergents homologués par Kärcher. Respecter les consignes et recommandations de dosage jointes aux détergents. Protéger l'environnement en utilisant les détergents avec parcimonie.

Respecter les consignes de sécurité mentionnées sur les détergents.

- Seul des détergents autorisés par le constructeur de l'appareil peuvent être utilisés.
- Des détergents de Kärcher garantissent un travail sans défauts. Veuillez vous conseiller ou demander notre catalogue ou notre bulletins d'information sur des produits de nettoyage.
- ➔ Plonger le flexible d'aspiration du détergent dans un récipient contenant du détergent.
- ➔ Placer l'injecteur sur la position "CHEM".
- ➔ Régler le clapet de dosage du détergent sur la concentration souhaitée.

Méthode de nettoyage conseillée

- Dissoudre la saleté :
Pulvériser le détergent avec parcimonie puis le laisser agir entre 1 et 5 minutes sans toutefois le laisser sécher.
- Eliminer la saleté :
Retirer les saletés dissoutes au moyen du jet haute pression.

Après utilisation avec un détergent

- ➔ Positionner la vanne de dosage du détergent sur "0".
- ➔ Rincer l'appareil à l'eau claire pendant 1 minute au minimum en gardant la poignée-pistolet ouverte.

Interrompre le fonctionnement

- ➔ Fermer la poignée-pistolet.

Remarque :

Si la poignée pistolet est fermée, le moteur continue de tourner à sa vitesse de ralenti. L'eau circule ainsi à l'intérieur de la pompe et se réchauffe. Lorsque la culasse au niveau de la pompe atteint la température maximale admissible (80°C), le thermostat de sécurité de la culasse arrête le moteur. Après un refroidissement en-dessous de 50°C, l'appareil peut être remis en marche. Le refroidissement peut être accéléré, utilisant eau sous pression du réseau de distribution d'eau:

- ➔ Ouvrir la poignée-pistolet environ 2-3 minutes, afin que l'eau courante puisse refroidir la culasse.
- ➔ Redémarrer le moteur.

Mise hors service de l'appareil

Rincer l'appareil après le fonctionnement avec l'eau salé (eau de mer) au moins 2-3 minutes avec la poignée-pistolet ouverte.

- ➔ Placer l'interrupteur de l'appareil au moteur sur la position "OFF" et fermer le robinet de carburant.
- ➔ Couper l'alimentation en eau.
- ➔ Actionner la poignée-pistolet jusqu'à ce que l'appareil soit hors pression.
- ➔ Sécuriser le pistolet de pulvérisation à main en poussant le loquet de sécurité vers l'avant.
- ➔ Dévisser le tuyau d'alimentation d'eau de l'appareil.

Transport

⚠ **PRÉCAUTION**

Risque de blessure et d'endommagement ! Respecter le poids de l'appareil lors du transport.

ATTENTION

Protéger le levier de départ contre tout endommagement lors de son transport.

- ➔ Lever et porter l'appareil au niveau du cadre.
- ➔ Sécuriser l'appareil contre les glissements ou les basculements selon les directives en vigueur lors du transport dans des véhicules.

Entreposage

⚠ **PRÉCAUTION**

Risque de blessure et d'endommagement ! Prendre en compte le poids de l'appareil à l'entreposage.

Cet appareil doit uniquement être entreposé en intérieur.

Entretien et maintenance

Vous pouvez accorder avec votre commerçant une inspection de sécurité régulière ou passer un contrat d'entretien. Conseil-lez-vous.

⚠ **DANGER**

Risque de blessure dû au démarrage par inadvertance de l'appareil. Débrancher les fiches des bougies avant d'effectuer toute opération sur l'appareil.

Risque de brûlures ! Ne pas toucher les silencieux chauds, les cylindres ou les ailettes de refroidissement.

Pompe haute pression

Hebdomadairement

→ Vérifier le niveau d'huile.
Si l'huile est laiteuse (eau dans l'huile), adressez-vous immédiatement au Centre de Service Après-vente.

Mensuellement

→ Nettoyer le tamis de l'arrivée d'eau.
→ Nettoyer le filtre situé sur le flexible d'aspiration du détergent.

Toutes les 500 heures de service, au moins une fois par an.

→ Faire effectuer la maintenance de l'appareil par le service après-vente.
→ Remplacer l'huile.

Remplacer l'huile:

→ Préparer un récipient de récupération pouvant contenir environ 1 litre d'huile.
→ Dévisser le bouchon de vidange d'huile.
→ Vider l'huile dans la cuvette de récupération.

Éliminer l'huile usagée en respectant l'environnement ou l'apporter à un centre de collecte autorisé.

- Remplacer le joint au niveau de la vis de vidange.
- Visser le bouchon de vidange d'huile.
- Verser doucement l'huile neuve dans le réservoir jusqu'au repère MAX.

Remarque :

Les bulles d'air doivent pouvoir s'échapper.

Pour les types d'huile et les quantités de remplissage, se reporter à la section Données techniques.

Moteur

Effectuer des travaux de maintenance au moteur correspondant aux indications dans le mode d'emploi du constructeur du moteur.

Flexible haute pression

⚠ **Danger**

Risque de blessure !

→ Vérifier le tuyau à haute pression s'il est endommagé (*danger d'éclatement*).

Un flexible haute pression endommagé doit immédiatement être remplacé.

Protection antigel

ATTENTION

Risque d'endommagement ! En gelant, l'eau peut détruire des pièces de l'appareil.

En hiver, conserver l'appareil dans un lieu chaud et vider l'appareil. En cas de plus longues périodes d'arrêt il est recommandé de pomper produit antigel par l'appareil.

Purger l'eau.

- Dévisser le tuyau d'alimentation en eau et le flexible haute pression.
- Faire tourner l'appareil au max. 1 minute jusqu'à ce que la pompe et les conduites soient entièrement vides.

Rincer l'appareil au moyen de produit antigel

Remarque :

Respecter les consignes d'utilisation du fabricant du produit antigel.

→ Pomper produit antigel d'usage par l'appareil.

Cette opération permet en outre de bénéficier d'une certaine protection anticorrosion.

Assistance en cas de panne

⚠ DANGER

Risque de blessure dû au démarrage par inadvertance de l'appareil. Débrancher les fiches des bougies avant d'effectuer toute opération sur l'appareil.

Risque de brûlures ! Ne pas toucher les silencieux chauds, les cylindres ou les ailettes de refroidissement.

L'appareil ne fonctionne pas

Respecter des consignes dans le mode d'emploi du constructeur du moteur!

- Le thermostat de sécurité à la pompe à haute pression a arrêté l'appareil après un long fonctionnement de cycle
- Laisser refroidir l'appareil, redémarrer ensuite. Cf. aussi le chapitre "Interrompre le fonctionnement".

L'appareil n'établit aucune pression

- Le nombre de tours normal est très bas.
- Contrôler le nombre de tours normal (cf. la chapitre Données techniques).
- L'injecteur est réglé à "CHEM"
- Placer l'injecteur sur la position "Haute pression".
- L'injecteur est bouché/rincé
- Nettoyer/échanger l'injecteur.
- Le tamis de l'arrivée d'eau est encrassé
- Nettoyer le tamis.
- Présence d'air dans le système
- Purger l'appareil.
- Le débit de l'alimentation en eau est trop faible
- Contrôler le débit de l'alimentation en eau (voir la section Caractéristiques techniques).
- Les conduites d'alimentation à la pompe sont non étanches ou bouchées
- Vérifier toutes les conduites d'alimentation vers la pompe.

L'appareil présente un fuit, de l'eau s'écoule de l'appareil par le bas

- La pompe fuit.

Remarque :

Une fuite de 3 gouttes/minute est autorisée.

- En cas de fuite plus importante, faire vérifier l'appareil par le service après-vente.

La pompe frappe

- Les conduites d'alimentation vers la pompe sont non étanches
- Vérifier toutes les conduites d'alimentation vers la pompe.
- Présence d'air dans le système
- Purger l'appareil.

Le détergent n'est pas aspirée

- L'injecteur est réglé à "Haute pression"
- Placer l'injecteur sur la position "CHEM".
- Le flexible d'aspiration du détergent avec filtre est non étanche ou bouché
- Vérifier/nettoyer le flexible d'aspiration du détergent avec filtre.
- La clapet de retenue à la butée du flexible d'aspiration du détergent est collée
- Nettoyer/échanger la clapet de retenue à la butée du flexible d'aspiration du détergent.
- Le doseur du détergent est fermé ou non étanche/bouché
- Ouvrir ou vérifier/nettoyer le doseur du détergent.

Si la panne ne peut être réparée, l'appareil doit être contrôlé par le service après-vente.

Accessoires et pièces de rechange

N'utiliser que des accessoires et pièces de rechange d'origine, ils garantissent le bon fonctionnement de l'appareil.

Vous trouverez des informations relatives aux accessoires et pièces de rechange sur www.kaercher.com.

Garantie

- Dans chaque pays, les conditions de garantie en vigueur sont celles publiées par notre société de distribution responsable. Nous éliminons gratuitement d'éventuelles pannes sur l'appareil au cours de la durée de la garantie, dans la mesure où une erreur de matériau ou de fabrication en sont la cause.
- La garantie n'est valable que si votre revendeur remplit dûment la carte de réponses jointe, la tamponne et la signe et que vous renvoyez ladite carte à la société distributrice de votre pays.
- En cas de recours en garantie, s'adresser au revendeur respectif ou au prochain service après-vente avec l'accessoire et le bon d'achat.

Déclaration UE de conformité

Nous certifions par la présente que la machine spécifiée ci-après répond de par sa conception et son type de construction ainsi que de par la version que nous avons mise sur le marché aux prescriptions fondamentales stipulées en matière de sécurité et d'hygiène par les directives européennes en vigueur. Toute modification apportée à la machine sans notre accord rend cette déclaration invalide.

Produit: Nettoyeur haute pression

Type: 1,187-xxx

Directives européennes en vigueur :

2006/42/CE (+2009/127/CE)

2000/14/CE

2014/30/UE

Normes harmonisées appliquées :

EN 60335-1

EN 60335-2-79

EN 55012: 2007 + A1: 2009

EN 55014-2: 2015

Normes nationales appliquées :

-

Procédures d'évaluation de la conformité

2000/14/CE: Annexe V

Niveau de puissance acoustique dB(A)

Mesuré: 99

Garanti: 100

Les soussignés agissent sur ordre et sur procuration de la Direction commerciale.



H. Jenner

CEO



S. Reiser

Head of Approbation

Responsable de la documentation:
S. Reiser

Alfred Kärcher GmbH Co. KG
Alfred-Kärcher-Str. 28 - 40
71364 Winnenden (Germany)
Téléphone : +49 7195 14-0
Télécopieur : +49 7195 14-2212

Winnenden, le 01/11/2016

Caractéristiques techniques

Moteur		
Moteur à essence de Honda	--	GX 160, 1 cylindre, 4 cycles
Puissance nominale max. 3600 1/min	kW (PS)	4 (5,5)
Nombre de tours normal	t/min	3300
Réservoir de carburant	l	3,6
Carburant	--	Essence, sans plomb *
* L'appareil est adapté au carburant E10		
Type de protection		IPX5
Arrivée d'eau		
Température d'alimentation (max.)	°C	60
Débit d'alimentation (min.)	l/h (l/min)	750 (12,5)
Pression d'alimentation (max.)	MPa (bars)	1 (10)
Tuyau d'alimentation (accessoire)	N° de commande :	4440-207.0
Longueur du tuyau d'alimentation (min.)	m	7,5
Diamètre du tuyau d'alimentation (min.)	Pouces	3/4
Hauteur d'aspiration à partir du réservoir ouvert (20 °C)	m	1
Pompe		
Pression de service de l'eau (avec buse standard)	MPa (bars)	14 (140)
Débit	l/h (l/min)	600 (10)
Taille de la buse standard		038
Pression de service max.	MPa (bars)	16 (160)
Quantité d'huile - pompe	l	0,3
Marque d'huile - pompe	SAE 15W40	N° de réf. 6.288-050.0
Aspiration de détergent	l/h (l/min)	0-45 (0-0,8)
Force de réaction max. de la poignée-pistolet	N	28
Valeurs déterminées selon EN 60335-2-79		
Valeur de vibrations bras-main		
Poignée-pistolet	m/s ²	<2,5
Lance	m/s ²	<2,5
Incertitude K	m/s ²	1
Niveau de pression acoustique L _{pA}	dB(A)	85
Incertitude K _{pA}	dB(A)	1
Niveau de pression acoustique L _{WA} + incertitude K _{WA}	dB(A)	100
Dimensions et poids		
Longueur	mm	570
Largeur	mm	434
Hauteur	mm	430
Poids de fonctionnement typique	kg	35,5



Prima di utilizzare l'apparecchio per la prima volta, leggere le presenti istruzioni originali, seguirle e conservarle per un uso futuro o in caso di rivendita dell'apparecchio.

- Prima di procedere alla prima messa in funzione leggere tassativamente le norme di sicurezza n. 5.951-949.0!
- Eventuali danni da trasporto vanno comunicati immediatamente al proprio rivenditore.
- Durante il disimballaggio controllare l'eventuale mancanza di accessori o la presenza di danni del contenuto.

Indice

Protezione dell'ambiente	IT	1
Parti dell'apparecchio	IT	1
Uso conforme a destinazione	IT	2
Norme di sicurezza	IT	2
Dispositivi di sicurezza	IT	3
Messa in funzione	IT	3
Uso	IT	5
Trasporto	IT	6
Supporto	IT	6
Cura e manutenzione	IT	7
Guida alla risoluzione dei guasti	IT	8
Accessori e ricambi	IT	8
Garanzia	IT	9
Dichiarazione di conformità UE	IT	9
Dati tecnici	IT	10

Protezione dell'ambiente



Tutti gli imballaggi sono riciclabili. Gli imballaggi non vanno gettati nei rifiuti domestici, ma consegnati ai relativi centri di raccolta.



Gli apparecchi dismessi contengono materiali riciclabili preziosi e vanno consegnati ai relativi centri di raccolta. Sia le batterie che gli accumulatori contengono sostanze che non devono essere disperse nell'ambiente. Si prega quindi di smaltire gli apparecchi dismessi, le batterie e gli accumulatori mediante i sistemi di raccolta differenziata.

Gli apparecchi elettrici ed elettronici contengono spesso componenti che, con un utilizzo o smaltimento non corretti, possono costituire un potenziale pericolo per la salute umana e per l'ambiente. Questi componenti sono tuttavia necessari per un corretto funzionamento dell'apparecchio. Gli apparecchi contrassegnati con questo simbolo non devono essere smaltiti con i rifiuti domestici.

Sostanze quali olio per motori, gasolio, benzina o carburante diesel non devono essere dispersi nell'ambiente. Si prega pertanto di proteggere il suolo e di smaltire l'olio usato conformemente alle norme ambientali.

Avvertenze sui contenuti (REACH)

Informazioni aggiornate sui contenuti sono disponibili all'indirizzo:

www.kaercher.com/REACH

Parti dell'apparecchio

Figure vedi pag. 2

- 1 Ugello a tre getti
- 2 Marcatura dell'ugello
- 3 Lancia EASY!Lock
- 4 Pistola a spruzzo EASY!Force
- 5 Dispositivo di arresto di sicurezza
- 6 Leva a scatto
- 7 Leva di sicurezza
- 8 Tubo flessibile per alta pressione EASY!Lock
- 9 Serbatoio carburante
- 10 Dispositivo di avviamento manuale
- 11 Collegamento dell'acqua con filtro
- 12 Valvola di dosaggio detergente
- 13 Tubo flessibile per alta pressione EASY!Lock
- 14 Tubo flessibile di aspirazione detergente con filtro
- 15 Contenitore dell'olio

Contrassegno colore

- Gli elementi di comando per il processo di pulizia sono gialli.
- Gli elementi di comando per la manutenzione ed il service sono grigio chiaro.

Uso conforme a destinazione

Utilizzare esclusivamente questa idropulitrice

- per la pulizia con il getto a bassa pressione e detergente (p.es. per la pulizia di macchinari, veicoli, costruzioni, utensili),
- per la pulizia con un getto ad alta pressione senza detergente (ad es. pulizia di facciate, terrazzi, attrezzi da giardinaggio).

Per lo sporco resistente si consiglia l'ugello rotativo antisporco (accessorio optional).

⚠ **PERICOLO**

Rischio di lesioni! Per apparecchi impiegati presso stazioni di servizio o in altre zone di pericolo, osservare le disposizioni di sicurezza vigenti.

L'acqua di scarico contenente oli minerali non deve essere dispersa nel terreno, nelle acque o nelle canalizzazioni. La pulizia di motori e di sottoscocche va effettuata esclusivamente in luoghi provvisti di separatori d'olio.

Requisiti per la qualità dell'acqua:

ATTENZIONE

Utilizzare solo acqua pulita come mezzo ad alta pressione. Eventuali impurità causano un'usura precoce o incrostazioni nell'apparecchio.

I valori limite seguenti non devono essere superati se si utilizza acqua riciclata.

Valore pH	6,5...9,5
Conducibilità elettrica *	Conducibilità elettrica acqua pulita +1200 µS/cm
Sostanze sedimentabili **	< 0,5 mg/l
Sostanze filtrabili **	< 50 mg/l
Idrocarburi	< 20 mg/l
Cloruro	< 300 mg/l
Solfato	< 240 mg/l
Calcio	< 200 mg/l
Durezza complessiva	< 28 °dH < 50 °TH < 500 ppm (mg CaCO ₃ /l)

Ferro	< 0,5 mg/l
Manganese	< 0,05 mg/l
Rame	< 2 mg/l
Cloro attivo	< 0,3 mg/l
privo di odori fastidiosi	
* Massimo totale 2000 µS/cm	
** Volumi di campionamento 1 litro, tempo di sedimentazione 30 minuti	
*** Nessuna sostanza abrasiva	

Norme di sicurezza

⚠ **PERICOLO**

- *Non adoperare l'idropulitrice dove sia stato rovesciato accidentalmente del carburante, bensì trasportare altrove l'apparecchio ed evitare qualsiasi formazione di scintille.*
- *Non conservare, spandere accidentalmente o usare il carburante nelle vicinanze di fiamme libere o apparecchi come forni, caldaie o riscaldatori d'acqua da cui potrebbero sprigionarsi scintille o fiamme pilota.*
- *Materiali e oggetti facilmente infiammabili vanno tenuti a una distanza di almeno 2 metri dal sistema di scarico.*
- *Non avviare il motore se non è dotato di un sistema di scarico. Quest'ultimo va controllato regolarmente, pulito ed eventualmente sostituito.*
- *Non adoperare mai il motore su terreni erbosi o in presenza di alberi o cespugli, se lo scarico non è munito di parascintille.*
- *Non lasciare mai in funzione il motore dopo aver tolto il filtro aria o il coperchio posto sopra il condotto di aspirazione, a meno di non dover eseguire lavori di regolazione del motore.*
- *Non eseguire interventi di regolazione su molle di regolazione, tiranti di regolazione o altre parti del motore che possano aumentare il numero di giri del motore.*
- *Pericolo di ustioni! Non toccare il sistema di scarico, cilindri o alette di raffreddamento quando sono caldi.*

- Non avvicinare mai le mani o i piedi a parti dell'apparecchio in rotazione o comunque in movimento.
- Pericolo di avvelenamento! L'apparecchio non deve essere utilizzato in locali chiusi.

Livelli di pericolo

⚠ **PERICOLO**

Indica un pericolo imminente che determina lesioni gravi o la morte.

⚠ **AVVERTIMENTO**

Indica una probabile situazione pericolosa che potrebbe determinare lesioni gravi o la morte.

⚠ **PRUDENZA**

Indica una probabile situazione pericolosa che potrebbe causare lesioni leggere.

ATTENZIONE

Indica una probabile situazione pericolosa che potrebbe determinare danni alle cose.

Simboli riportati sull'apparecchio

Getti ad alta pressione possono risultare pericolosi se usati in modo non conforme a destinazione. Il getto non va mai puntato su persone, animali, equipaggiamenti elettrici attivi o sull'apparecchio stesso.



Pericolo di avvelenamento! Non inalare i gas di scarico.



Pericolo di ustioni! Avvertimento da gruppi scottanti.

⚠ **AVVERTIMENTO**

Rispettare le disposizioni fornite dalla società per l'approvvigionamento idrico.

Secondo quanto prescritto dalle regolamentazioni in vigore è necessario che l'apparecchio non venga usato mai senza separatore di sistema sulla rete di acqua potabile. Utilizzare un idoneo separatore di sistema della ditta KÄRCHER oppure in alternativa un separatore di sistema secondo la norma EN 12729 tipo BA.



L'acqua che scorre attraverso un separatore di sistema non è classificata come acqua potabile.

Norme generali

- Rispettare le norme nazionali vigenti per pompe a getto liquido.
- Rispettare le norme nazionali vigenti per l'antifortunistica. Le pompe a getto liquido devono essere controllate ad intervalli regolari ed il risultato del controllo deve essere registrato per iscritto.
- È vietato apportare modifiche all'apparecchio/accessori.

Dispositivi di sicurezza

I dispositivi di sicurezza servono alla protezione dell'utente e non devono essere messi fuori servizio o essere utilizzati al di fuori della loro funzione.

Valvola di troppopieno

- Quando la pistola a spruzzo è chiusa, la valvola di troppopieno si apre, facendo rifluire l'acqua verso il lato di aspirazione della pompa alta pressione. Questo impedisce che venga superata la pressione di esercizio massima consentita.
- La valvola di troppopieno è impostata in fabbrica e sigillata. Interventi di regolazione sono da effettuarsi esclusivamente dal servizio assistenza clienti

Termostato di sicurezza della pompa

In caso di superamento della temperatura massima consentita, il termostato di sicurezza provoca lo spegnimento del motore.

Messa in funzione

⚠ **PERICOLO**

Pericolo di lesioni! L'apparecchio, le alimentazioni, il tubo flessibile alta pressione ed i collegamenti devono essere in perfetto stato. Se lo stato di entrambi non è perfetto, è vietato usare l'apparecchio.

Controllare il livello dell'olio della pompa alta pressione

- Controllare il livello dell'olio nel contenitore dell'olio.
Il livello dell'olio deve essere compreso fra le tacche "MIN" e "MAX".
- Se necessario aggiungere olio (vedi Dati tecnici).

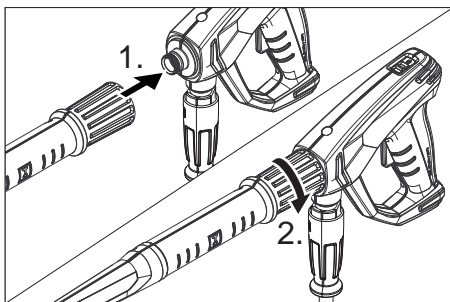
Motore

Osservare il paragrafo "Norme di sicurezza"!

- Prima di procedere alla prima messa in funzione leggere le istruzioni per l'uso fornite dalla casa produttrice del motore. Osservare in particolare le avvertenze in materia di sicurezza.
- Riempire il serbatoio del carburante con benzina senza piombo.
Non usare miscela per motori a due tempi.
- Controllare il livello dell'olio del motore. Non adoperare l'apparecchio se il livello dell'olio è sceso sotto l'indicazione di "MIN".
- Se necessario aggiungere olio.

Montaggio degli accessori

Avvertenza: Il sistema EASY!Lock unisce componenti tramite filettatura ad alta velocità soltanto con un giro rapido e sicuro.



- Montare l'ugello sulla lancia (marcature sull'anello di regolazione superiore) e stringere a fondo a mano (EASY!Lock).
- Collegare la lancia alla pistola a spruzzo e stringere a fondo a mano (EASY!Lock).

- Collegare il tubo flessibile per alta pressione alla pistola a spruzzo e all'attacco alta pressione, stringendo a fondo a mano (EASY!Lock).

Collegamento all'acqua

- Collegamenti: vedi Dati tecnici.

△ AVVERTIMENTO

Rispettare le disposizioni fornite dalla società per l'approvvigionamento idrico.

Secondo quanto prescritto dalle regolamentazioni in vigore è necessario che l'apparecchio non venga usato mai senza separatore di sistema sulla rete di acqua potabile. Utilizzare un idoneo separatore di sistema della ditta KÄRCHER oppure in alternativa un separatore di sistema secondo la norma EN 12729 tipo BA.



L'acqua che scorre attraverso un separatore di sistema non è classificata come acqua potabile.

△ PRUDENZA

Collegare il separatore di sistema sempre alla mandata dell'acqua, mai direttamente all'apparecchio.

- Collegare il tubo flessibile di alimentazione al collegamento dell'acqua dell'apparecchio e all'alimentazione di acqua (p.es. rubinetto).
- Aprire l'alimentazione di acqua.

Indicazione:

Il tubo flessibile di mandata non è compresa nella dotazione.

Aspirare l'acqua dal contenitore

△ PERICOLO

Non aspirare mai acqua da contenitori d'acqua potabile. Non aspirare mai liquidi contenenti solventi come diluenti per vernici, benzina, olio o acqua non filtrata. Le guarnizioni dell'apparecchio non sono resistenti ai solventi. La nebbia di polverizzazione dei solventi è altamente infiammabile, esplosiva e velenosa.

- Collegare il tubo flessibile di aspirazione (diametro min. 3/4") con filtro (accessorio) al collegamento dell'acqua.
- Impostare la valvola di dosaggio detergente su "0".

- Sfiatare l'aria eventualmente presente all'interno dell'apparecchio prima dell'utilizzo.

Indicazione:

Non utilizzare il giunto Geka (compreso nella fornitura) per l'aspirazione! Per l'aspirazione non sono adatti tutti i giunti di collegamento (la pompa aspira aria e pertanto non va in pressione).

Sfiatare l'aria eventualmente presente all'interno dell'apparecchio

- Aprire l'alimentazione di acqua.
- Avviare il motore attenendosi alle istruzioni per l'uso fornite dalla casa produttrice del motore.
- Per sfiatare l'aria dell'apparecchio svitare l'ugello e lasciare in funzione l'apparecchio finché l'acqua che fuoriesce non sia priva di bolle d'aria.
- Spegner l'apparecchio e riavvitare l'ugello.

Uso

⚠ PERICOLO

Rischio di esplosioni!

Non nebulizzare alcun liquido infiammabile.

In caso di utilizzo dell'apparecchio in aree a rischio (ad esempio nelle stazioni di servizio) devono essere rispettate le relative norme di sicurezza.

Pericolo di lesioni! Durante le operazioni tenere con entrambe le mani la pistola a spruzzo e la lancia.

Pericolo di lesioni! Non bloccare la leva di azionamento e la leva di sicurezza durante l'uso.

Pericolo di lesioni! Nel caso in cui la leva di sicurezza sia difettosa, contattare il servizio clienti.

Pericolo di lesioni dovuto dal getto d'acqua ad alta pressione. Prima di qualunque lavoro sull'apparecchio, spingere in avanti il dispositivo di arresto di sicurezza.

⚠ PRUDENZA

Danni all'ambiente. Pulire i motori solo in nei punti con presenza di un separatore d'olio.

Apertura/Chiusura della pistola a spruzzo

- Aprire la pistola a spruzzo: Azionare la leva di sicurezza e la leva di azionamento.
- Chiudere la pistola a spruzzo: Rilasciare la leva di sicurezza e la leva di azionamento.

Accendere l'apparecchio

- Aprire l'alimentazione di acqua.
- Posizionare l'interruttore del motore su "ON" ed aprire il rubinetto del carburante.
- Avviare il motore attenendosi alle istruzioni per l'uso fornite dalla casa produttrice del motore.




Indicazione:

Per agevolare la fase di accelerazione è possibile allontanare la lancia o l'ugello.

- Attivare la leva della pistola a spruzzo.

Selezionare il tipo di getto desiderato

- Chiudere la pistola a spruzzo.
- Ruotare l'alloggiamento dell'ugello fino a quando il simbolo desiderato coincide con il contrassegno:

	Getto puntiforme ad alta pressione (0°) per la pulizia di sporco particolarmente resistente
	Getto piatto a bassa pressione (CHEM) per il funzionamento con detergente o la pulizia a pressione ridotta
	Getto piatto ad alta pressione (25°) per la pulizia di vaste superfici

Funzionamento con detergente

⚠ AVVERTIMENTO

L'uso di prodotti detergenti non adatti può provocare danni all'apparecchio e all'oggetto da pulire. Usare solo detergenti autorizzati dalla ditta Kärcher. Rispettare le indicazioni relative al dosaggio e le avvertenze fornite con i detergenti. Per salvaguardare l'ambiente non eccedere nell'uso di prodotti detergenti

Osservare le avvertenze di sicurezza riportate sui detersivi.

- Utilizzare soltanto prodotti detersivi espressamente autorizzati dal produttore dell'apparecchio.
 - I detersivi Kärcher garantiscono un ciclo di lavoro senza inconvenienti. Chiedete consiglio ai nostri esperti oppure ordinate il nostro catalogo o le schede informative specifiche per i detersivi.
- Appendere il tubo flessibile di aspirazione detersivo in un contenitore con soluzione detersiva.
- Impostare l'ugello su "CHEM".
- Impostare la valvola di dosaggio detersivo sul grado di concentrazione desiderato.

Metodo di pulizia consigliato

- Sciogliere lo sporco:
Spruzzare misuratamente il detersivo e lasciarlo agire per 1-5 minuti. Non lasciare che il prodotto asciughi sulla superficie.
- Togliere lo sporco:
Sciacquare lo sporco sciolto con il getto alta pressione.

Dopo il funzionamento con il detersivo

- Impostare la valvola di dosaggio detersivo su "0".
- Sciacquare l'apparecchio per almeno un minuto con la pistola a spruzzo aperta.

Interrompere il funzionamento

- Chiudere la pistola a spruzzo.

Indicazione:

Quando la pistola a spruzzo viene chiusa, il motore continua a girare a folle. In tal modo l'acqua circola all'interno della pompa e si riscalda. Quando la testata del cilindro della pompa raggiunge la temperatura massima consentita (80 °C), il termostato di sicurezza posto sulla testata del cilindro provoca lo spegnimento del motore. Per rimettere in funzione l'apparecchio è necessario attendere che la temperatura sia scesa sotto i 50 °C.

Il processo di raffreddamento può essere accelerato se l'acqua in pressione proviene direttamente dalla rete di distribuzione idrica:

- Aprire la pistola a spruzzo per 2-3 minuti circa, in modo che l'acqua, circolando, raffreddi la testata del cilindro.
- Riaccendere il motore.

Spegnere l'apparecchio

Dopo il funzionamento con acqua salina (acqua di mare) sciacquare l'apparecchio (pistola aperta) con acqua del rubinetto per almeno 2-3 minuti.

- Posizionare l'interruttore del motore su "OFF" e chiudere il rubinetto del carburante.
- Chiudere l'alimentazione dell'acqua.
- Azionare la pistola a spruzzo fino a completa depressurizzazione dell'apparecchio.
- Bloccare la pistola a spruzzo, spingendo in avanti l'arresto di sicurezza.
- Svitare il tubo di alimentazione acqua dall'apparecchio.

Trasporto

△ **PRUDENZA**

Pericolo di lesioni e di danneggiamento! Rispettare il peso dell'apparecchio durante il trasporto.

ATTENZIONE

Proteggere la leva di azionamento durante il trasporto per evitare danneggiamenti.

- Sollevare e portare l'apparecchio dal telaio tubolare.
- Per il trasporto in veicoli, assicurare l'apparecchio secondo le direttive in vigore affinché non possa scivolare e ribaltarsi.

Supporto

△ **PRUDENZA**

Pericolo di lesioni e di danneggiamento! Rispettare il peso dell'apparecchio durante la conservazione.

Questo apparecchio può essere conservato solo in ambienti interni.

Cura e manutenzione

Presso il Vostro rivenditore potrete concordare regolari controlli preventivi o stipulare un contratto di manutenzione. Chiedete consiglio ai nostri esperti.

⚠ **PERICOLO**

Pericolo di lesioni causato dall'avviamento accidentale dell'apparecchio. Prima di eseguire lavori sull'apparecchio, estrarre la spina delle candele.

Pericolo di ustioni! Non toccare il sistema di scarico, cilindri o alette di raffreddamento quando sono caldi.

Pompa alta pressione

Ogni settimana

→ Controllare il livello dell'olio.
In presenza di olio lattescente (acqua nell'olio) rivolgersi immediatamente al servizio assistenza clienti.

Una volta al mese

→ Pulire il filtro del collegamento acqua.
→ Pulire il filtro posto sul tubo flessibile di aspirazione detergente.

Ogni 500 ore d'esercizio, almeno annualmente

→ Fare eseguire la manutenzione dell'apparecchio dal servizio di assistenza.
→ Effettuare il cambio dell'olio.

Effettuare il cambio dell'olio.

→ Preparare un contenitore di raccolta olio da 1 litro.
→ Svitare il tappo di scarico dell'olio.
→ Scaricare l'olio nel contenitore di raccolta.

Smaltire l'olio usato conformemente alle norme ambientali o consegnarlo presso un centro di raccolta autorizzato.

→ Sostituire la guarnizione del tappo di scarico dell'olio.
→ Avvitare il tappo di scarico dell'olio.
→ Aggiungere gradualmente l'olio nel contenitore olio fino a raggiungere la tacca "MAX".

Indicazione:

Le bolle d'aria devono poter defluire.

Olio consigliato e quantità: vedi Dati tecnici.

Motore

Eseguire i lavori di manutenzione del motore attenendosi alle indicazioni contenute nelle istruzioni per l'uso fornite dalla casa produttrice del motore.

Tube flessibile alta pressione

⚠ **Pericolo**

Rischio di lesioni!

→ Controllare eventuali danneggiamenti del tubo flessibile alta pressione (pericolo di scoppio).

Sostituire immediatamente eventuali tubi flessibili alta pressione danneggiati.

Antigelo

ATTENZIONE

Pericolo di danneggiamento! L'eventuale congelamento dell'acqua contenuta nell'apparecchio può danneggiarne gravemente alcuni suoi componenti.

Durante l'inverno l'apparecchio va collocato in un locale riscaldato oppure svuotato. In caso di lunghi periodi di fermo consigliamo di distribuire antigelo all'interno dell'apparecchio azionando la pompa.

Svuotare l'acqua

→ Svitare sia il tubo di alimentazione acqua, sia il tubo alta pressione.
→ Mettere in moto l'apparecchio (max. 1 minuto) fino a completo svuotamento della pompa e delle condutture.

Sciogliere l'interno dell'apparecchio con antigelo

Indicazione:

Osservare le disposizioni fornite dal produttore dell'antigelo.

→ Distribuire un prodotto antigelo commerciale all'interno dell'apparecchio azionando la pompa.

Ciò assicura anche una certa protezione anticorrosione.

Guida alla risoluzione dei guasti

⚠ PERICOLO

Pericolo di lesioni causato dall'avviamento accidentale dell'apparecchio. Prima di eseguire lavori sull'apparecchio, estrarre la spina delle candele.

Pericolo di ustioni! Non toccare il sistema di scarico, cilindri o alette di raffreddamento quando sono caldi.

L'apparecchio non funziona

Rispettare le indicazioni contenute nelle istruzioni per l'uso della casa produttrice del motore!

- Il termostato di sicurezza della pompa alta pressione ha provocato lo spegnimento del motore in seguito ad un funzionamento prolungato in circuito chiuso.
- ➔ Lasciare raffreddare l'apparecchio e ricaccenderlo. Vedere anche il capitolo "Interrompere il funzionamento".

L'apparecchio non sviluppa pressione

- Il numero di giri del motore è troppo basso
- ➔ Verificate il numero di giri del motore (vedi Dati tecnici).
- Impostare l'ugello su "CHEM"
- ➔ Impostare l'ugello su "alta pressione."
- L'ugello è ostruito e/o eroso
- ➔ Pulire/Sostituire l'ugello.
- Il filtro del collegamento dell'acqua è sporco
- ➔ Pulire il filtro.
- Presenza di aria nel sistema
- ➔ Sfiatare l'aria dall'apparecchio.
- Quantità di afflusso di acqua insufficiente
- ➔ Verificate la quantità di afflusso di acqua (vedi Dati tecnici).
- Le condutture in entrata della pompa non sono a tenuta stagna o sono ostruite
- ➔ Controllare tutte le condutture in entrata della pompa.

L'apparecchio perde acqua, la quale fuoriesce dal fondo

- La pompa non è a tenuta stagna

Indicazione:

Sono consentite 3 gocce al minuto.

- ➔ Quando si verificano perdite di maggiore entità, rivolgersi al servizio di assistenza clienti per un controllo.

La pompa emette rumori strani

- Le condutture in entrata della pompa non sono a tenuta stagna
- ➔ Controllare tutte le condutture in entrata della pompa.
- Presenza di aria nel sistema
- ➔ Sfiatare l'aria dall'apparecchio.

Il detergente non viene aspirato

- L'ugello è impostata su modalità "alta pressione"
- ➔ Impostare l'ugello su "CHEM".
- Tubo flessibile di aspirazione detergente con filtro non è a tenuta stagna o è ostruito
- ➔ Controllare/Pulire il tubo flessibile di aspirazione detergente con filtro
- La valvola di non ritorno all'interno del collegamento del tubo flessibile di aspirazione detergente è incollata
- ➔ Pulire/sostituire la valvola di non ritorno all'interno del collegamento del tubo flessibile di aspirazione detergente.
- La valvola di dosaggio detergente non è a tenuta stagna o è ostruita
- ➔ Aprire o controllare/pulire la valvola di dosaggio detergente.

Se il guasto persiste, rivolgersi al servizio di assistenza clienti per un controllo.

Accessori e ricambi

Utilizzando solamente accessori e ricambi originali, si garantisce un funzionamento sicuro e privo di disturbi dell'apparecchio. Si possono trovare informazioni riguardo ad accessori e ricambi su www.kaercher.com.

Garanzia

- In tutti i paesi sono valide le condizioni di garanzia pubblicate dalla nostra società di vendita competente. Entro il termine di garanzia eliminiamo gratuitamente gli eventuali guasti all'apparecchio, se causati da un difetto di materiale o di produzione.
- La garanzia è valida soltanto, se il tagliando di risposta allegato alla presente viene debitamente compilato, timbrato e firmato dal vostro rivenditore al momento dell'acquisto e se voi lo spedite successivamente alla società di vendita competente nel vostro paese.
- Nei casi previsti dalla garanzia rivolgetevi al vostro rivenditore, oppure al più vicino centro di assistenza autorizzato, portando anche gli accessori ed il documento di acquisto.

Dichiarazione di conformità UE

Con la presente si dichiara che la macchina qui di seguito indicata, in base alla sua concezione, al tipo di costruzione e nella versione da noi introdotta sul mercato, è conforme ai requisiti fondamentali di sicurezza e di sanità delle direttive UE. In caso di modifiche apportate alla macchina senza il nostro consenso, la presente dichiarazione perde ogni validità.

Prodotto: Idropulitrice

Modello: 1.187-xxx

Direttive UE pertinenti

2006/42/CE (+2009/127/CE)

2000/14/CE

2014/30/UE

Norme armonizzate applicate

EN 60335-1

EN 60335-2-79

EN 55012: 2007 + A1: 2009

EN 55014-2: 2015

Norme nazionali applicate

-

Procedura di valutazione della conformità applicata

2000/14/CE: Allegato V

Livello di potenza sonora dB(A)

Misurato: 99

Garantito: 100

I firmatari agiscono su incarico e con la procura dell'amministrazione.



H. Jenner
CEO



S. Reiser
Head of Approbation

Responsabile della documentazione:

S. Reiser

Alfred Kärcher GmbH & Co. KG

Alfred-Kärcher-Str. 28 - 40

71364 Winnenden (Germany)

Tel.: +49 7195 14-0

Fax: +49 7195 14-2212

Winnenden, 01/11/2016

Dati tecnici

Motore

Motore a benzina Honda	--	GX 160, 1 cilindro, 4 fasi
Potenza nominale: 3600 1/min	kW (PS)	4 (5,5)
Numero giri di esercizio	1/min	3300
Serbatoio carburante	l	3,6
Carburante	--	Benzina, senza piombo *

* L'apparecchio è idoneo per il carburante E10

Protezione		IPX5
------------	--	------

Collegamento acqua

Temperatura in entrata (max.)	°C	60
Portata (min.)	l/h (l/min)	750 (12,5)
Pressione in entrata (max.)	MPa (bar)	1 (10)
Tubo flessibile di alimentazione (accessorio)	Codice n°:	4.440-207.0
Lunghezza del tubo flessibile di alimentazione (min.)	m	7,5
Diametro tubo flessibile di alimentazione (min.)	Pollici	3/4
Livello di aspirazione da contenitori aperti (20°C)	m	1

Pompa

Pressione di esercizio - acqua (con ugello standard)	MPa (bar)	14 (140)
Portata	l/h (l/min)	600 (10)
Grandezza dell'ugello standard (MX/SX)		038
Max. sovrappressione d'esercizio	MPa (bar)	16 (160)
Quantità olio - pompa	l	0,3
Tipo olio - pompa	SAE 15W40	Codice n°: 6.288-050.0
Aspirazione detergente	l/h (l/min)	0-45 (0-0,8)
Max. forza repulsiva pistola a spruzzo (max.)	N	28

Valori rilevati secondo EN 60335-2-79

Valore di vibrazione mano-braccio		
Pistola a spruzzo	m/s ²	<2,5
Lancia	m/s ²	<2,5
Dubbio K	m/s ²	1
Pressione acustica L _{pA}	dB(A)	85
Dubbio K _{pA}	dB(A)	1
Pressione acustica L _{WA} + Dubbio K _{WA}	dB(A)	100

Dimensioni e pesi

Lunghezza	mm	570
Larghezza	mm	434
Altezza	mm	430
Peso d'esercizio tipico	kg	35,5



Lees vóór het eerste gebruik van uw apparaat deze originele gebruiksaanwijzing, ga navenant te werk en bewaar hem voor later gebruik of voor een latere eigenaar.

- Voor de eerste inbedrijfstelling veiligheidsinstructies nr. 5.951-949.0 in elk geval lezen!
- Bij transport schade onmiddellijk de handelaar op de hoogte brengen.
- Gelieve bij het uitpakken de verpakking inhoud te controleren op ontbrekende toebehoren of beschadigingen.

Inhoudsopgave

Zorg voor het milieu	NL	1
Apparaat-elementen	NL	1
Reglementair gebruik	NL	2
Veiligheidsinstructies.	NL	2
Veiligheidsinrichtingen	NL	3
Inbedrijfstelling	NL	3
Bediening	NL	5
Vervoer	NL	6
Opslag.	NL	6
Onderhoud	NL	6
Hulp bij storingen	NL	7
Toebehoren en reserveonderdelen	NL	8
Garantie	NL	8
EU-conformiteitsverklaring . . .	NL	9
Technische gegevens	NL	10

Zorg voor het milieu



Het verpakkingsmateriaal is herbruikbaar. Deponeer het verpakkingsmateriaal niet bij het huishoudelijk afval, maar bied het aan voor hergebruik.



Oude apparaten bevatten waardevolle recycleerbare materialen die voor recycling ingediend moeten worden. Batterijen en accu's bevatten stoffen die niet in het milieu mogen terechtkomen. Gelieve oude apparaten, batterijen en accu's in te leveren op de geschikte inzamelpunten.

Elektrische en elektronische apparaten bevatten vaak onderdelen die een potentieel gevaar kunnen vormen voor de menselijke gezondheid en het milieu als ze foutief worden gebruikt of niet correct worden afgevoerd. Deze onderdelen zorgen er desalniettemin voor dat het apparaat naar behoren functioneert. Apparaten die dit symbool dragen, mogen niet met het huisvuil worden afgevoerd.

Gelieve motorolie, stookolie, diesel en benzine niet in het milieu te laten terechtkomen. Gelieve de bodem te beschermen en oude olie op milieuvriendelijke manier te verwijderen.

Aanwijzingen betreffende de inhoudsstoffen (REACH)

Huidige informatie over de inhoudsstoffen vindt u onder:

www.kaercher.com/REACH

Apparaat-elementen

Afbeeldingen: zie pagina 2

- 1 Drievoudige sproeier
- 2 Markering van de sproeier
- 3 Straalbuis EASY!Lock
- 4 Handspuitpistool EASY!Force
- 5 Veiligheidspal
- 6 Hendel
- 7 Veiligheidshendel
- 8 Hogedruk slang EASY!Lock
- 9 Brandstoftank
- 10 Handstartinrichting
- 11 Wateraansluiting met zeef
- 12 Reinigingsmiddel-doseerapparaat
- 13 Hogedrukaansluiting EASY!Lock
- 14 Reinigingsmiddel-zuigslang met filter
- 15 Oliereservoir

Kleurmarkering

- Bedieningselementen voor het reinigingsproces zijn geel.
- Bedieningselementen voor het onderhoud en de service zijn lichtgrijs.

Reglementair gebruik

Deze hogedrukreiniger uitsluitend gebruiken

- voor het reinigen met de lagedrukstraal en reinigingsmiddel (bv. reinigen van machines, voertuigen, bouwwerken, werktuigen),
- voor reinigen met hogedrukstraal zonder reinigingsmiddel (bv. reinigen van gevels, terrassen, tuingereedschap).

Voor hardnekkig vuil raden wij de vuilfrees als bijzondere toebehoren aan.

⚠ GEVAAR

Verwondingsgevaar! Bij het gebruik aan tankstations of andere gevaarlijke zones overeenkomstige veiligheidsvoorschriften in acht nemen.

Gelieve mineraaloliehoudend afvalwater niet in de grond, waterlopen of rioleringen laten terechtkomen. Gelieve de motorreiniging en bodemreiniging daarom alleen op geschikte plaatsen met olieafscheider uit te voeren.

Eisen aan de waterkwaliteit:

LET OP

Als hogedrukmedium mag uitsluitend schoon water worden gebruikt. Verontreinigingen geven aanleiding tot vroegtijdige slijtage of afzettingen in het apparaat. Als gerecycleerd water wordt gebruikt, mogen de volgende grenswaarden niet overschreden worden.

pH-waarde	6,5...9,5
elektrische geleidbaarheid *	Geleidbaarheid vers water +1200 µS/cm
afzetbare stoffen **	< 0,5 mg/l
uitfilterbare stoffen ***	< 50 mg/l
Koolwaterstoffen	< 20 mg/l
Chloride	< 300 mg/l
Sulfaat	< 240 mg/l
Calcium	< 200 mg/l
Totale hardheid	< 28 °dH < 50 °TH < 500 ppm (mg CaCO ₃ /l)

IJzer	< 0,5 mg/l
Mangaan	< 0,05 mg/l
Koper	< 2 mg/l
Actieve chloor	< 0,3 mg/l
vrij van kwalijke geurtjes	
* Maximum in totaal 2000 µS/cm	
** Testvolume 1 l, afzettijd 30 min	
*** geen abrasieve stoffen	

Veiligheidsinstructies

⚠ GEVAAR

- *Gebruik de hogedrukreiniger niet als brandstof werd gemorst, maar breng het apparaat naar een andere plaats en vermijd vonkvorming.*
- *Bewaar, vergiet of gebruik brandstof niet in de buurt van open vuur of toestellen zoals kachels, verwarmingsketels, waterverhitters, enz. die een ontstekingsvlam hebben of vonken kunnen genereren.*
- *Houd licht ontvlambare voorwerpen en materialen uit de buurt van de geluiddemper (minstens 2 m).*
- *Gebruik de motor niet zonder geluiddemper en controleer, reinig en vervang deze eventueel regelmatig.*
- *Gebruik de motor niet op bos-, struik- of grasrijke terreinen zonder de uitlaat met een vonkenvanger uit te rusten*
- *Laat de motor met uitzondering van instelwerkzaamheden niet draaien met een weggenomen luchtfilter of zonder afdekking boven de aanzuigopening.*
- *Voer geen verstellingen van instelveren, regelhefbomen of andere onderdelen uit die een verhoging van het motor-toerental kunnen veroorzaken.*
- *Gevaar voor brandletsel! Raak hete geluiddempers, cilinders of koelribben niet aan.*
- *Breng handen of voeten nooit in de buurt van bewegende of roterende onderdelen.*
- *Vergiftigingsgevaar! Het apparaat mag niet in gesloten ruimten gebruikt worden.*

Gevarenniveaus

⚠ **GEVAAR**

Verwijzing naar een onmiddellijk dreigend gevaar dat tot ernstige en zelfs dodelijke lichaamsverwondingen leidt.

⚠ **WAARSCHUWING**

Verwijzing naar een mogelijke gevaarlijke situatie die tot ernstige en zelfs dodelijke lichaamsverwondingen kan leiden.

⚠ **VOORZICHTIG**

Verwijzing naar een mogelijk gevaarlijke situatie die tot lichte verwondingen kan leiden.

LET OP

Verwijzing naar een mogelijke gevaarlijke situatie die tot materiële schade kan leiden.

Symbolen op het apparaat

Bij ondeskundig gebruik kunnen hogedrukstralen gevaarlijk zijn. De straal mag niet op personen, dieren, actieve elektrische uitrusting of het apparaat zelf gericht worden.



Vergiftigingsgevaar! Adem uitlaatgassen niet in.



Gevaar voor brandletsel! Waarschuwing voor hete componenten.

⚠ **WAARSCHUWING**

Voorschriften van de watermaatschappij in acht nemen.

Conform de geldige voorschriften mag het apparaat nooit zonder systeemscheider aan het drinkwater-net gebruikt worden. Er moet een geschikte systeemscheider van de firma KÄRCHER of alternatief een systeem-scheider conform EN 12729 type BA gebruikt worden.



Water dat door een systeemscheider is gestroomd, wordt als niet-drinkbaar beschouwd.

Algemeen

- Overeenkomstige nationale voorschriften van de wetgever voor stralers van vloeistoffen in acht nemen.
- Overeenkomstige nationale voorschriften van de wetgever inzake ongevalpreventie in acht nemen. Stralers van vloeistoffen moeten regelmatig gecontroleerd worden en het resultaat van de controle moet schriftelijk vastgelegd worden.
- U mag geen veranderingen aan het apparaat / de toebehoren aanbrengen.

Veiligheidsinrichtingen

Beveiligingselementen dienen ter bescherming van de gebruiker en mogen niet buiten gebruik gesteld worden of in de functie omgaan worden.

Overstroomklep

- Indien het handspuitpistool gesloten is, gaat de overstroomklep open en leidt de hogedrukpomp het water naar de pompzuigzijde terug. Daardoor wordt de overschrijding van de toegelaten werkdruk verhinderd.
- De overstroomklep is in de fabriek ingesteld en verzegeld. Instelling uitsluitend door de klantendienst.

Veiligheidsthermostaat aan de pomp

Bij de overschrijding van de maximum toegelaten temperatuur schakelt de veiligheidsthermostaat de motor uit.

Inbedrijfstelling

⚠ **GEVAAR**

Verwondingsgevaar! Apparaat, toevoerleidingen, hogedrukslang en aansluitingen moeten in een perfecte toestand zijn. Indien de toestand niet perfect is, mag het apparaat niet gebruikt worden.

Oliepeil van de hogedrukpomp controleren

- Oliepeil in het oliereservoir controleren. Het oliepeil moet zich tussen de "MIN"- en „MAX“-markering bevinden.
- Indien nodig olie navullen (zie Technische gegevens).

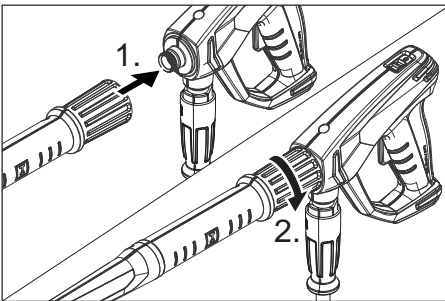
Motor

Hoofdstuk „Veiligheidsinstructies“ in acht nemen!

- Voor de inbedrijfstelling de gebruiksaanwijzing van de motorfabrikant lezen en in het bijzonder de veiligheidsinstructies in acht nemen.
- Brandstofreservoir met loodvrije benzine vullen.
Geen tweetaktmengsel gebruiken.
- Oliepeil van de motor controleren. Apparaat niet in bedrijf nemen, als het oliepeil gedaald is onder „MIN“.
- Indien nodig olie navullen.

Toebehoren monteren

Opmerking: Het EASY!Lock-systeem verbindt componenten door een snelschroefverbinding met slechts één omdraaiing snel en veilig.



- Sproeiër op de straalbuis monteren (markeringen op de stelling bovenaan) en handvast aandraaien (EASY!Lock).
- Straalbuis met handspuitpistool verbinden en handvast aandraaien (EASY!Lock).
- Hogedrukslang met handspuitpistool en hogedrukaansluiting van het apparaat verbinden en handvast aandraaien (EASY!Lock).

Wateraansluiting

- Aansluitwaarden zie Technische gegevens.

⚠ **WAARSCHUWING**

Voorschriften van de watermaatschappij in acht nemen.

Conform de geldige voorschriften mag het apparaat nooit zonder systeemseparateur aan het drinkwater-net gebruikt worden.



Er moet een geschikte systeemseparateur van de firma KÄRCHER of alternatief een systeemseparateur conform EN 12729 type BA gebruikt worden.

Water dat door een systeemseparateur is gestroomd, wordt als niet-drinkbaar beschouwd.

⚠ **VOORZICHTIG**

Sluit de systeemseparateur altijd aan de watertoevoer en nooit direct aan het apparaat aan.

- Toevoerslang aan de wateraansluiting van het apparaat en aan de watertoevoer (bijvoorbeeld waterkraan) aansluiten.
- Watertoevoer openen.

Instructie:

De toevoerslang wordt niet meegeleverd.

Water uit reservoir zuigen

⚠ **GEVAAR**

Zuig nooit water uit een drinkwaterreservoir. Zuig nooit oplosmiddelhoudende vloeistoffen zoals verdunders, benzine, olie of ongefilterd water op. De afdichtingen in het apparaat zijn niet oplosmiddelbestendig. De spuitnevel van oplosmiddelen is zeer licht ontvlambaar, explosief en giftig.

- Zuigslang (diameter minimum 3/4") met filter (toebehoren) aansluiten aan de wateraansluiting.
- Reinigingsmiddel-doseerapparaat op „0“ stellen.
- Apparaat voor de werking ontluften.

Instructie:

Gebruik Geka-koppeling (meegeleverd) niet voor de zuigfunctie! Niet alle verbindingkoppelingen zijn voor de zuigfunctie geschikt (pomp zuigt lucht en komt daarom niet op druk).

Apparaat ontluchten

- Watertoevoer openen.
- Motor overeenkomstig de gebruiksaanwijzing van de motorfabrikant starten.
- Voor de ontluchting van het apparaat de sproeier losschroeven en het apparaat laten draaien tot het water zonder luchtbellen vrijkomt.
- Apparaat uitschakelen en sproeier opnieuw vastschroeven.

Bediening

⚠ GEVAAR

Explosiegevaar!

Verstuipt geen brandbare vloeistoffen.

Bij het gebruik van het apparaat in gevaarlijke bereiken (bv. tankstations) moeten de overeenkomstige veiligheidsvoorschriften in acht genomen worden.

Gevaar voor letsel! Bij het werken handspuitpistool en straalbuis met beide handen vasthouden.

Gevaar voor letsel! De hendel en de veiligheidshendel mogen tijdens de werking niet vastgeklemd worden.

Gevaar voor letsel! Bij defecte veiligheidshendel klantenservice consulteren.

Verwondingsgevaar door hogedrukwaterstraal. Voor elk gebruik met het apparaat de veiligheidshendel aan het handspuitpistool naar voren schuiven.

⚠ VOORZICHTIG

Milieuschade Reinig de motoren enkel op plaatsen met overeenkomstige olieafscheider.

Handspuitpistool openen/sluiten

- Handspuitpistool openen: Veiligheidshendel en hendel bedienen.
- Handspuitpistool sluiten: Veiligheidshendel en hendel loslaten.

Apparaat inschakelen

- Watertoevoer openen.
- Hoofdschakelaar aan de motor op „ON“ stellen en brandstofkraan opendraaien.
- Motor bij geopend handspuitpistool overeenkomstig de gebruiksaanwijzing van de motorfabrikant starten.




Instructie:

Om de startprocedure te vereenvoudigen, kan de straalbuis of de sproeier worden verwijderd.

- Hefboom van het handspuitpistool bedienen.

Straalsoort kiezen

- Handspuitpistool sluiten.
- Behuizing van de sproeier draaien tot het gewenste symbool overeenstemt met de markering:

	Ronde hogedrukstraal (0°) voor bijzonder hardnekkig vuil
	Vlakke lagedrukstraal (CHEM) voor de werking met reinigingsmiddel of reinigen met een lage druk
	Vlakke hogedrukstraal (25°) voor uitgestrekt vuil

Werking met reinigingsmiddel

⚠ WAARSCHUWING

Ongeschikte reinigingsmiddelen kunnen het apparaat en het te reinigen object beschadigen. Alleen reinigingsmiddelen gebruiken die vrijgegeven zijn door Kärcher. Aanbevolen dosering en instructies bij de reinigingsmiddelen in acht nemen. Ter milieubescherming zuinig omspringen met reinigingsmiddelen.

Veiligheidsinstructies op de reinigingsmiddelen in acht nemen.

- Er mogen uitsluitend reinigingsmiddelen gebruikt worden die door de fabrikant zijn toegelaten.
- Kärcher-reinigingsmiddelen garanderen een storingsvrije werking. Laat u adviseren of vraag onze catalogus of informatiebladen van de reinigingsmiddelen aan.
- Reinigingsmiddel-zuigslang in een reservoir met reinigingsmiddel hangen.
- Sproeier op „CHEM“ stellen.
- Reinigingsmiddel-doseerapparaat op gewenste concentratie stellen.

Aanbevolen reinigingsmethode

- Vuil losmaken:
reinigingsmiddel zuinig verdelen en 1...5 minuten laten inwerken, maar niet laten drogen.
- Vuil verwijderen:
losgekomen vuil met hogedrukstraal afspoelen.

Na werking met reinigingsmiddel

- Reinigingsmiddel-doseerapparaat op „0“ stellen.
- Apparaat bij geopend handspuitpistool minimum 1 minuut schoonspoelen.

Werking onderbreken

- Handspuitpistool sluiten.

Instructie:

Als het handspuitpistool wordt gesloten, loopt de motor stationair verder. Daardoor circuleert het water in de pomp en warmt het op. Wanneer de cilinderkop op de pomp de max. toegestane temperatuur (80 °C) heeft bereikt, schakelt de veiligheidsthermostaat op de cilinderkop de motor uit. Na afkoeling onder 50 °C kan het apparaat weer in bedrijf genomen worden.

Bij werking met drukwater uit het leidingwaternet kan het afkoelen versneld worden:

- Handspuitpistool ca. 2–3 minuten openen zodat het doorstromende water de cilinderkop afkoelt.
- Motor opnieuw starten.

Apparaat uitschakelen

Na de werking met zouthoudend water (zeewater) het apparaat minimum 2–3 minuten met een geopend handspuitpistool met leidingwater schoonspoelen.

- Apparaatschakelaar aan de motor op „OFF“ stellen en brandstofkraan dichtdraaien.
- Watertoevoer sluiten.
- Handspuitpistool bedienen tot het apparaat drukvrij is.
- Handspuitpistool beveiligen, daarvoor de vergrendelingspal naar voren schuiven.
- Watertoevoerslang van het apparaat losschroeven.

Vervoer

⚠ **VOORZICHTIG**

Gevaar voor letsels en beschadigen! Houd bij het transport rekening met het gewicht van het apparaat.

LET OP

Hendel tijdens het transport beschermen tegen beschadiging.

- Apparaat optillen en dragen aan het buisframe.
- Bij het transport in voertuigen moet het apparaat conform de geldige richtlijnen beveiligd worden tegen verschuiven en kantelen.

Opslag

⚠ **VOORZICHTIG**

Gevaar voor letsel en beschadiging! Het gewicht van het apparaat bij opbergen in acht nemen.

Het apparaat mag alleen binnen worden opgeborgen.

Onderhoud

Met uw handelaar kunt u een regelmatige veiligheidsinspectie afspreken of een onderhoudscontract afsluiten. Gelieve ons advies te vragen.

⚠ **GEVAAR**

Verwondingsgevaar door onverwacht startend apparaat Trek de bougiestekker uit voor reparatiewerkzaamheden aan het apparaat.

Verbrandingsgevaar! Raak hete geluid-dempers, cilinders of koelribben niet aan.

Hogedrukpomp

Wekelijks

- Oliepeil coontroleren.
- Bij melkachtige olie (water in de olie) onmiddellijk de klantendienst contacteren.

Maandelijks

- Zeef in de wateraansluiting reinigen.
- Filter aan de reinigingsmiddel-zuigslang reinigen.

Alle 500 bedrijfsuren, minstens jaarlijks

- Laat het onderhoud van het apparaat uitvoeren door de klantenservice.
- Olie vervangen.

Olie vervangen:

- Opvangbak voor ongeveer 1 liter olie klaarstellen.
- Olieaflaatschroef uitdraaien.
- Olie in opvangbak aflaten.

Oude olie op milieuvriendelijke wijze verwijderen of bij een geautoriseerde instantie indienen.

- Afdichting van de olieaftapschroef vervangen.
- Olieaflaatschroef indraaien.
- Nieuwe olie langzaam tot de „MAX“ markering aan het oliereservoir vullen.

Instructie:

Luchtbellen moeten kunnen ontsnappen.

Oliesoort en vulhoeveelheid zie Technische gegevens.

Motor

Onderhoudswerkzaamheden aan de motor overeenkomstig de gegevens in de gebruiksaanwijzing van de motorfabrikant uitvoeren.

Hogedrukslang

⚠ **Gevaar**

Verwondingsgevaar!

- *Hogedrukslang controleren op beschadiging (barstgevaar).*

Beschadigde hogedrukslang onmiddellijk vervangen.

Vorstbescherming

LET OP

Gevaar voor beschadiging! Bevriezend water in het apparaat kan delen van het apparaat vernielen.

Apparaat in de winter in een verwarmde ruimte bewaren of leegmaken. Bij langdurige stilstanden is het aanbevolen antivriesmiddel door het apparaat te pompen.

Water aflaten

- Watertoevoerslang en hogedrukslang losschroeven.
- Apparaat max. 1 minuut laten draaien tot de pomp en de leidingen leeg zijn.

Apparaat met antivriesmiddel spoelen

Instructie:

Behandelingsvoorschriften van de fabrikant van het antivriesmiddel in acht nemen.

- Gebruikelijk antivriesmiddel door het apparaat pompen.

Daardoor wordt ook een bepaalde corrosiebescherming bereikt.

Hulp bij storingen

⚠ **GEVAAR**

Verwondingsgevaar door onverwacht startend apparaat Trek de bougiestekker uit voor reparatiewerkzaamheden aan het apparaat.

Verbrandingsgevaar! Raak hete geluid-dempers, cilinders of koelribben niet aan.

Apparaat draait niet

Instructies in de gebruiksaanwijzing van de motorfabrikant in acht nemen!

- Veiligheidsthermostaat aan de hogedrukpomp heeft het toestel na een lange circulatiewerking uitgeschakeld
- Apparaat laten afkoelen, vervolgens opnieuw inschakelen. Zie daartoe ook hoofdstuk „Werking onderbreken“.

Apparaat bouwt geen druk meer op

- Toerental van de motor te laag
- Toerental van de motor controleren (zie Technische gegevens).
- Sproeier is ingesteld op „CHEM“
- Sproeier op „Hogedruk“ stellen.
- Sproeier verstopt/geërodeerd
- Sproeier reinigen/vervangen.
- Zeef in de wateraansluiting vervuild.
- Zeef reinigen.
- Lucht in het systeem
- Apparaat ontluften.
- Watertoevoerhoeveelheid te laag

- ➔ Watertoevoerhoeveelheid controleren (zie Technische gegevens).
- Toevoerleidingen naar de pomp ondicht of verstopt
- ➔ Alle toevoerleidingen naar de pomp controleren.

Apparaat lekt, water drupt onderaan uit het apparaat

- Pomp ondicht

Instructie:

Toegestaan zijn 3 druppels/minuut.

- ➔ Bij sterkere ondichtheid het apparaat door de klantendienst laten controleren.

Pomp klopt

- Toevoerleidingen naar de pomp ondicht
- ➔ Alle toevoerleidingen naar de pomp controleren.
- Lucht in het systeem
- ➔ Apparaat ontluichten.

Reinigingsmiddel wordt niet aangezogen

- Sproeier is ingesteld op „Hogedruk“
- ➔ Sproeier op „CHEM“ stellen.
- Reinigingsmiddel-zuigslang met filter ondicht of verstopt
- ➔ Reinigingsmiddel-zuigslang met filter controleren/reinigen.
- Terugslagklep in de aansluiting van de reinigingsmiddel-zuigslang vastgekleefd
- ➔ Terugslagklep in de aansluiting van de reinigingsmiddel-zuigslang reinigen/vervangen.
- Reinigingsmiddel-doseerapparaat is gesloten of ondicht/verstopt
- ➔ Reinigingsmiddel-doseerapparaat openen of controleren/reinigen.

Als de storing niet kan opgelost worden, moet het apparaat door de klantendienst gecontroleerd worden.

Toebehoren en reserveonderdelen

Gebruik alleen origineel toebehoren en originele reserveonderdelen. Deze garanderen dat het apparaat veilig en zonder storingen functioneert.

Informatie over het toebehoren en de reserveonderdelen vindt u op www.kaercher.com.

Garantie

- In ieder land zijn de door ons bevoegde verkoopkantoor uitgegeven garantiebepalingen van toepassing. Eventuele storingen aan het apparaat worden binnen de garantieperiode gratis verholpen, voorzover deze veroorzaakt worden door een materiaal- of fabricagefout.
- De garantie is alleen dan rechtsgeldig, als uw dealer de bijgevoegde antwoordkaart bij de verkoop volledig heeft ingevuld, van een stempel heeft voorzien en zijn handtekening heeft gezet en u de antwoordkaart vervolgens naar het verkoopkantoor in uw land stuurt.
- Gelieve u, om gebruik te maken van de garantie, met toebehoren en aankoopbewijs tot uw leverancier te wenden, of tot het dichtstbijzijnde servicepunt.

EU-conformiteitsverklaring

Hierbij verklaren wij dat de hierna vermelde machine door haar ontwerp en bouwwijze en in de door ons in de handel gebrachte uitvoering voldoet aan de betreffende fundamentele veiligheids- en gezondheidseisen, zoals vermeld in de desbetreffende EU-richtlijnen. Deze verklaring verliest haar geldigheid wanneer zonder overleg met ons veranderingen aan de machine worden aangebracht.

Product: Hogedrukreiniger

Type: 1.187-xxx

Van toepassing zijnde EU-richtlijnen

2006/42/EG (+2009/127/EG)

2000/14/EG

2014/30/EU

Toegepaste geharmoniseerde normen

EN 60335-1

EN 60335-2-79

EN 55012: 2007 + A1: 2009

EN 55014-2: 2015

Toegepaste landelijke normen

-

Toegepaste conformiteitsbeoordelingsprocedure

2000/14/EG: Bijlage V

Geluidsvermogensniveau dB(A)

Gemeten: 99

Gegarandeerd: 100


deerd:

De ondergetekenden handelen in opdracht en met volmacht van de bedrijfsleiding.



H. Jenner

CEO



S. Reiser

Head of Approbation

Gevolmachtigde voor de documentatie:

S. Reiser

Alfred Kärcher GmbH & Co. KG
Alfred Kärcher-Str. 28 - 40
71364 Winnenden (Germany)
Tel.: +49 7195 14-0
Fax: +49 7195 14-2212

Winnenden, 2016/11/01

Technische gegevens

Motor

Benzinemotor Honda	--	GX 160, 1 cilinder, 4 takt
Nominaal vermogen bij 3600 1/min	kW (PS)	4 (5,5)
Nominaal toerental	1/min	3300
Brandstoftank	l	3,6
Brandstof	--	Benzine, loodvrij *

* Apparaat is geschikt voor brandstof E10

Beveiligingsklasse		IPX5
--------------------	--	------

Wateraansluitpunt

Toevoertemperatuur (max.)	°C	60
Toevoerhoeveelheid (min.)	l/h (l/min)	750 (12,5)
Toevoerdruk (max.)	MPa (bar)	1 (10)
Toevoerslang (toebehoren)	Best.-nr.	4.440-207.0
Toevoerslang-lengte (min.)	m	7,5
Toevoerslang-diameter (min.)	duim	3/4
Zuighoogte uit open reservoir (20 °C)	m	1

Pomp

Werkdruk water (met standaardsproeier)	MPa (bar)	14 (140)
Volume	l/h (l/min)	600 (10)
Sproeiergrootte van de standaardsproeier		038
Max. bedrijfsvoerdruk	MPa (bar)	16 (160)
Oliehoeveelheid - pomp	l	0,3
Oliesoort - pomp	SAE 15W40	best.-nr. 6.288-050.0
Aanzuiging reinigingsmiddel	l/h (l/min)	0-45 (0-0,8)
Reactiedruk van het handspuitpistool (max.)	N	28

Bepaalde waarden conform EN 60335-2-79

Hand-arm vibratiewaarde		
Handspuitpistool	m/s ²	<2,5
Staalbuis	m/s ²	<2,5
Onzekerheid K	m/s ²	1
Geluidsdrukkniveau L _{pA}	dB(A)	85
Onzekerheid K _{pA}	dB(A)	1
Geluidskrachtniveau L _{WA} + onveiligheid K _{WA}	dB(A)	100

Maten en gewichten

Lengte	mm	570
Breedte	mm	434
Hoogte	mm	430
Typisch bedrijfsgewicht	kg	35,5



Antes del primer uso de su aparato, lea este manual original, actúe de acuerdo a sus indicaciones y guárdelo para un uso posterior o para otro propietario posterior.

- ¡Antes de la primera puesta en marcha lea sin falta las instrucciones de uso y las instrucciones de seguridad n.º 5.951-949.0!
- En caso de daños de transporte informe inmediatamente al fabricante.
- Cuando desembale el contenido del paquete, compruebe si faltan accesorios o si el aparato presenta daños.

Índice de contenidos

Protección del medio ambiente	ES	1
Elementos del aparato	ES	1
Uso previsto	ES	2
Indicaciones de seguridad . . .	ES	2
Dispositivos de seguridad . . .	ES	3
Puesta en marcha	ES	4
Manejo	ES	5
Transporte	ES	6
Almacenamiento	ES	7
Cuidados y mantenimiento . . .	ES	7
Ayuda en caso de avería	ES	8
Accesorios y piezas de repuesto	ES	9
Garantía	ES	9
Declaración UE de conformidad	ES	9
Datos técnicos	ES	10

Protección del medio ambiente



Los materiales de embalaje son reciclables. Por favor, no tire el embalaje a la basura doméstica; en vez de ello, entréguelo en los puntos oficiales de recogida para su reciclaje o recuperación.



Los aparatos viejos contienen materiales valiosos reciclables que deberían ser entregados para su aprovechamiento posterior. Las baterías y los acumuladores contienen sustancias que no deben entrar en contacto con el medio ambiente. Por este motivo, entregue los aparatos usados, las baterías y acumula-

dores en los puntos de recogida previstos para su reciclaje.

Los equipos eléctricos y electrónicos contienen a menudo componentes que pueden representar un peligro potencial para la salud de las personas y para el medio ambiente en caso de que se manipulen o se eliminen de forma errónea. Estos componentes son necesarios para el correcto funcionamiento del equipo. Los equipos marcados con este símbolo no pueden eliminarse con la basura doméstica.

Por favor, no deje que el aceite para motores, el aceite caliente y la gasolina dañen el medio ambiente. Evite que sustancias nocivas penetren en el suelo y elimine el aceite usado de forma que no dañe el medio ambiente.

Indicaciones sobre ingredientes (REACH)

Encontrará información actual sobre los ingredientes en:

www.kaercher.com/REACH

Elementos del aparato

Ilustraciones, véase la página 2

- 1 Boquilla triple
- 2 Marca de la boquilla
- 3 Tubo pulverizador EASY!Lock
- 4 Pistola pulverizadora EASY!Force
- 5 Muesca de seguridad
- 6 Palanca de disparo
- 7 Palanca de seguro
- 8 Manguera de alta presión EASY!Lock
- 9 Depósito de combustible
- 10 Mecanismo de inicio manual
- 11 Conexión de agua con filtro
- 12 Válvula dosificadora de detergente
- 13 Conexión de alta presión EASY!Lock
- 14 Manguera de detergente con filtro
- 15 Recipiente de aceite

Identificación por colores

- Los elementos de control para el proceso de limpieza son amarillos.
- Los elementos de control para el mantenimiento y el servicio son de color gris claro.

Uso previsto

Utilizar exclusivamente esta limpiadora a presión

- la limpieza con chorros a baja presión y detergente (p. ej., limpieza de máquinas, vehículos, edificios, herramientas),
- para limpiar con el chorro a alta presión sin detergente (p. ej. limpieza de fachadas, terrazas, herramientas de jardinería).

Recomendamos que use la fresadora de suciedad para la suciedad más resistente.

⚠ PELIGRO

¡Peligro de lesiones! Cuando se utilice en gasolineras u otras zonas de peligro deberán tenerse en cuenta las instrucciones de seguridad.

Las aguas residuales que contengan aceite no deben penetrar en el suelo ni verterse en aguas naturales o en el sistema de canalización. Por ello, el lavado de motores y el lavado de los bajos sólo debe realizarse en lugares adecuados con un separador de aceite.

Requisitos para la calidad del agua:

CUIDADO

Sólo se puede utilizar agua limpia como medio de alta presión. La suciedad provoca desgaste prematuro o sedimentos en el aparato.

Si se utiliza agua reciclada, no se pueden superar los siguientes límites.

Valor pH	6,5...9,5
Conductividad eléctrica *	Conductividad agua fresca +1200 µS/cm
sustancias que se pueden depositar **	< 0,5 mg/l
Sustancias que se pueden filtrar ***	< 50 mg/l
Hidrocarburos	< 20 mg/l
Cloruro	< 300 mg/l
Sulfato	< 240 mg/l
Calcio	< 200 mg/l

Dureza total	< 28 °dH < 50 °TH < 500 ppm (mg CaCO ₃ /l)
Hierro	< 0,5 mg/l
Manganeso	< 0,05 mg/l
Cobre	< 2 mg/l
Cloro activo	< 0,3 mg/l
sin olores desagradables	
* Máximo total 2000 µS/cm	
** Volumen de prueba 1 l, tiempo de sedimentación 30 min	
*** sin sustancias abrasivas	

Indicaciones de seguridad

⚠ PELIGRO

- *No use la limpiadora a alta presión si se ha derramado combustible. Lleve el aparato a otro lugar para evitar que se formen chispas.*
- *No conserve no derrame ni use combustible cerca del fuego o de aparatos como hornos, calderas, calentadores de agua, etc., que tengan una llama o que puedan causar chispas.*
- *Mantenga al menos una separación de 2 metros entre los objetos y materiales y el amortiguador de sonido.*
- *No ponga en funcionamiento el motor sin el amortiguador de sonido, e inspeccione este último con regularidad, así como limpiarlo y cambiarlo si se da el caso.*
- *No use el motor en terreno con árboles, arbustos o hierba, sin que se haya dotado al escape de un parachispas.*
- *Excepto en trabajos de configuración, no permita que el motor funcione sobre el apoyo de aspiración sin el filtro de aire o sin la cubierta.*
- *No cambie los ajustes en las lengüetas de regulación, las varillas de regulación u otros componentes que pudieran causar un aumento en la cantidad de revoluciones del motor.*

- Peligro de quemaduras. No toque el amortiguador de sonido, los cilindros o las costillas de ventilación estando calientes.
- No acerque ni los pies ni las manos a los componentes en movimiento o rotativos.
- ¡Peligro de intoxicación! No use el aparato en espacios cerrados.

Niveles de peligro

⚠ PELIGRO

Aviso sobre un riesgo de peligro inmediato que puede provocar lesiones corporales graves o la muerte.

⚠ ADVERTENCIA

Aviso sobre una situación probablemente peligrosa que puede provocar lesiones corporales graves o la muerte.

⚠ PRECAUCIÓN

Indicación sobre una situación que puede ser peligrosa, que puede acarrear lesiones leves.

⚠ CUIDADO

Aviso sobre una situación probablemente peligrosa que puede provocar daños materiales.

Símbolos en el aparato

Los chorros a alta presión pueden ser peligrosos si se usan indebidamente. No dirija el chorro hacia personas, animales o equipamiento eléctrico activo, ni apunte con él al propio aparato.



¡Peligro de intoxicación! No se deben respirar los gases de escape.



Peligro de quemaduras Precaución con los módulos eléctricos.

⚠ ADVERTENCIA

Tenga en cuenta las normas de la empresa suministradora de agua.

De acuerdo con las normativas vigentes, está prohibido utilizar el aparato sin un separador de sistema en la red de agua potable.



Se debe utilizar un separador de sistema apropiado de la empresa KÄRCHER, alternativamente, un separador de sistema que cumpla la norma EN 12729 tipo BA. El agua que haya pasado por un separador del sistema será catalogada como no potable.

General

- Respetar las normativas vigentes nacionales correspondientes para eyectores de líquidos.
- Respetar las normativas vigentes nacionales correspondientes de prevención de accidentes. Los eyectores de líquidos deben ser examinados regularmente y tiene que guardarse una copia escrita de la revisión.
- No se debe efectuar ningún tipo de modificación en el aparato/accesorios.

Dispositivos de seguridad

La función de los dispositivos de seguridad es proteger al usuario y está prohibido ponerlos fuera de servicio y modificar o ignorar su funcionamiento.

Válvula de derivación

- Si la pistola pulverizadora manual está cerrada, se abrirá una válvula de derivación y la bomba de alta presión volverá a llevar el agua hacia el lado de aspiración de la bomba. Con esto se evita que se sobrepase la presión de trabajo permitida.
- La válvula de rebose ha sido ajustada y precintada en fábrica. El ajuste lo debe realizar solamente el servicio postventa.

Termostato de seguridad de la bomba

El termostato de seguridad desconecta el motor cuando se supera la temperatura máxima permitida.

Puesta en marcha

⚠ PELIGRO

¡Peligro de lesiones! El aparato, los tubos de alimentación, la manguera de alta presión y las conexiones deben estar en perfecto estado. Si no está en perfecto estado, no debe utilizarse.

Compruebe el nivel de aceite de la bomba de alta presión

- Comprobar el nivel de aceite en el depósito de aceite.
El nivel de aceite debe estar entre las marcas "MIN" y "MAX".
- Si es necesario rellene con aceite (vea los datos técnicos).

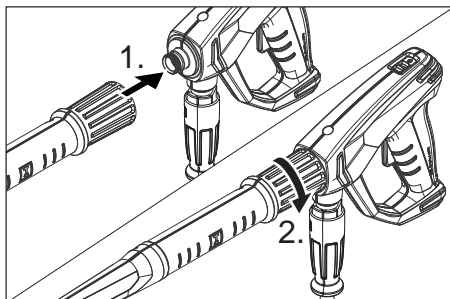
Motor

Siga las indicaciones del apartado de "Instrucciones de seguridad".

- Antes de usar el aparato lea las instrucciones del fabricante del motor, y preste especial atención a las indicaciones de seguridad.
- Rellene el depósito de combustible con gasolina sin plomo.
No use ninguna mezcla de dos ciclos.
- Compruebe el nivel de aceite del motor.
No use el aparato si el nivel de aceite se encuentra bajo "MIN".
- Si es necesario rellene con aceite.

Montaje de los accesorios

Aviso: El sistema EASY!Lock conecta componentes de forma rápida y segura mediante una rosca rápida con tan solo una vuelta.



- Monte la boquilla en el tubo pulverizador (la marca del aro de apoyo tiene que estar arriba) y apretar con la mano (EASY!Lock).
- Conectar el tubo pulverizador con la pistola pulverizadora y apretar a mano (EASY!Lock).
- Conectar la manguera de alta presión con la pistola pulverizadora y la conexión de alta presión del aparato y apretar a mano (EASY!Lock).

Conexión de agua

- Valores de conexión, ver datos técnicos.

⚠ ADVERTENCIA

Tenga en cuenta las normas de la empresa suministradora de agua.

De acuerdo con las normativas vigentes, está prohibido utilizar el aparato sin un separador de sistema en la red de agua potable. Se debe utilizar un separador de sistema apropiado de la empresa KÄRCHER, alternativamente, un separador de sistema que cumpla la norma EN 12729 tipo BA.

El agua que haya pasado por un separador del sistema será catalogada como no potable.

⚠ PRECAUCIÓN

Conectar el separador de sistema siempre a la alimentación de agua, nunca directamente al equipo.

- Conectar la tubería de abastecimiento a la conexión de agua del aparato y a la alimentación de agua (como el grifo).
- Abra el suministro de agua.

Indicación:

La tubería de abastecimiento de agua no está incluida en el volumen de suministro.

Aspirar agua del depósito

⚠ PELIGRO

No aspire nunca agua de un depósito de agua potable. No aspire nunca líquidos que contengan disolventes como diluyente de laca, gasolina, aceite o agua sin filtrar. Las juntas en el aparato no son resistentes a los disolventes. La neblina pulverizada de los disolventes es altamente inflamable, explosiva y tóxica.

- Conectar la manguera de aspiración (diámetro mínimo 3/4" con filtro (accesorios) a la toma de agua.
- Poner la válvula dosificadora en la posición "0".
- Purgue el aire del aparato antes de su puesta en servicio.

Indicación:

No utilice el acoplamiento Geka (incluido en el suministro) para el servicio de aspiración. No son aptos todos los acoplamiento de conexión para el servicio de aspiración (la bomba absorbe aire y, por lo tanto, no adquiere presión).

Purgar el aparato

- Abra el suministro de agua.
- Arranque el motor siguiendo las instrucciones de uso del fabricante del motor.
- Para purgar el aparato de aire desatornille la boquilla y deje correr hasta que el agua salga sin burbujas.
- Desconecte el aparato y vuelva a atornillar la boquilla.

Manejo

⚠ PELIGRO

Peligro de explosiones

No pulverizar líquidos combustibles.

Si se usa el equipo en zonas de riesgo (p.ej. gasolineras) se deben respetar las reglamentaciones de seguridad correspondientes.

¡Riesgo de lesiones! Durante el trabajo sujete con firmeza con las dos manos la pistola pulverizadora y el tubo pulverizador.

¡Riesgo de lesiones! Durante el funcionamiento, la palanca de disparo y la palanca de fijación no deben estar bloqueadas.

¡Riesgo de lesiones! Si la palanca de fijación está dañada, llamar al servicio técnico.

Peligro de lesiones por chorro de agua de alta presión. Antes de llevar a cabo trabajos en el equipo, empujar el seguro de la pistola pulverizadora hacia delante.

⚠ PRECAUCIÓN

Daños medioambientales. Limpiar los motores solo en las zonas con el separador de aceite correspondiente.

Abrir/cerrar la pistola pulverizadora

- Abrir la pistola pulverizadora: Accionar la palanca de fijación y la palanca de disparo.
- Cerrar la pistola de pulverización: Soltar la palanca de fijación y la palanca de disparo.

Conexión del aparato

- Abra el suministro de agua.
- Coloque el interruptor del aparato en la posición "ON" y abra la llave.
- Arrancar el motor con la pistola pulverizadora abierta siguiendo el manual de instrucciones del fabricante del motor.




Indicación:

Para facilitar el proceso de arranque se puede quitar el tubo pulverizador o la boquilla.

- Accione el gatillo de la pistola pulverizadora manual.

Selección del tipo de chorro

- Cerrar la pistola de pulverización manual.
- Girar la carcasa de la boquilla hasta que coincida en símbolo deseado con la marca:

	Chorro circular de alta presión (0°) para suciedad especialmente resistente
	Chorro plano de baja presión (CHEM) para el uso con detergentes o para limpiar a una tensión baja.
	Chorro plano de alta presión (25°) para áreas sucias muy amplias.

Funcionamiento con detergente

⚠ **ADVERTENCIA**

Todos aquellos detergentes inadecuados podrán dañar el aparato y el objeto a limpiar. Utilizar solo detergentes que hayan sido autorizados por Kärcher. Tenga en cuenta la dosis recomendada y las indicaciones que incluyen los detergentes. Utilice los detergentes con moderación para no perjudicar el medio ambiente.

Tener en cuenta las indicaciones de seguridad de los detergentes.

- Sólo podrá usar detergentes que el fabricante del aparato haya aprobado.
- Los detergentes Kärcher aseguran un funcionamiento sin averías. Solicite el asesoramiento oportuno o pida nuestro catálogo o nuestra hoja informativa sobre detergentes.
- Cuelgue la manguera de detergente en un depósito que contenga una solución de detergente.
- Coloque la boquilla en la posición "CHEM".
- Coloque la válvula de dosificación del detergente en la concentración deseada.

Método de limpieza recomendado

- disolución de la suciedad
Rociar con detergente con moderación y dejar actuar 1...5 minutos pero sin dejar secar.
- eliminación de la suciedad
Aplicar el chorro de agua a alta presión sobre la suciedad disuelta para eliminarla.

Después del funcionamiento con detergente

- Poner la válvula dosificadora en la posición "0".
- Enjuagar el aparato con la pistola pulverizadora abierta durante al menos 1 minuto.

Interrupción del funcionamiento

- Cerrar la pistola de pulverización manual.

Indicación:

Si se cierra la pistola pulverizadora, el motor seguirá funcionando en régimen de marcha en vacío. De esta forma, el agua circula dentro de la bomba y se calienta. Si la culata de la bomba alcanza la temperatura máxima permitida (80 °C), el termostato de seguridad de la culata desconectará el motor. Una vez que el equipo se encuentre por debajo de los 50 °C podrá usarlo de nuevo.

Podrá acelerar el enfriamiento si usar agua a presión de la red de la cañería de agua.

- Abrir la pistola pulverizadora durante 2-3 minutos aprox. para que el agua que fluye enfríe la culata.
- Arranque de nuevo el motor.

Desconexión del aparato

Después de haber usado el aparato con agua salada (agua del mar) enjuague con agua corriente la pistola de pulverización manual cuando esté abierta durante 2-3 min aprox.

- Coloque el interruptor del aparato en la posición "OFF" y cierre la llave.
- Cerrar el abastecimiento de agua.
- Poner en funcionamiento la pistola pulverizadora manual hasta que no quede presión en el aparato.
- Asegurar la pistola pulverizadora empujando la palanca de fijación hacia delante.
- Desatornille la manguera de abastecimiento de agua del aparato.

Transporte

⚠ **PRECAUCIÓN**

¡Peligro de lesiones y daños! Respetar el peso del aparato para el transporte.

CUIDADO

Proteger la palanca de fijación contra daños durante el transporte.

- Levantar y llevar el aparato por el bastidor de la tubería.
- Al transportar en vehículos, asegurar el aparato para evitar que resbale y vuelque conforme a las directrices vigentes.

Almacenamiento

⚠ **PRECAUCIÓN**

¡Peligro de lesiones y daños! Respetar el peso del aparato en el almacenamiento.
Este aparato sólo se puede almacenar en interiores.

Cuidados y mantenimiento

Acuerde una inspección regular de seguridad con su distribuidor o cierre un contrato de mantenimiento. Solicite el asesoramiento oportuno.

⚠ **PELIGRO**

Riesgo de lesiones causadas por el arranque involuntario del aparato. Antes de realizar trabajos en el aparato extraer el conector de bujías.

¡Peligro de quemaduras! No toque el amortiguador de sonido, los cilindros o las costillas de ventilación estando calientes.

Bomba de alta presión

Todas las semanas

→ Controle el nivel de aceite.

En caso de aceite lechoso (agua en el aceite) informe de inmediato al servicio de atención al cliente.

Mensualmente

→ Limpie el tamiz en la conexión del agua.

→ Limpie el filtro en la manguera de aspiración de detergente.

Cada 500 horas de servicio, al menos cada año

→ Solicitar al servicio técnico que efectúe el mantenimiento del aparato.

→ ha de cambiar el aceite.

Cambie el aceite:

→ Prepare un recipiente colector para aprox. 1 litro de aceite.

→ Desenrosque el tornillo purgador de aceite.

→ Suelte el aceite en el recipiente colector.

Elimine el aceite viejo sin dañar el medio ambiente o entregarlo en un punto de recogida de residuos autorizado.

→ Sustituir la junta del tornillo de salida de aceite.

→ Enrosque el tornillo purgador de aceite.

→ Rellene el depósito de aceite lentamente hasta alcanzar la marca "MAX":

Indicación:

Las burbujas de aire deben poder desaparecer.

Tipo de aceite y volumen de llenado, consultar datos técnicos.

Motor

Realice los trabajos de mantenimiento en el motor siguiendo las indicaciones de las instrucciones de uso del fabricante del motor.

Manguera de alta presión

⚠ **Peligro**

Peligro de lesiones

→ *Compruebe que no haya daños en la manguera de alta presión (riesgo de estallido).*

Si la manguera de alta presión presenta daños, debe sustituirla inmediatamente.

Protección antiheladas

CUIDADO

¡Peligro de daños! El agua congelada puede destruir componentes del aparato.

En invierno mantenga el aparato en un local calentado. Si no va a usar el aparato durante intervalos prolongados recomendamos que bombee anticongelante en el aparato.

Dejar salir agua

→ Destornillar la manguera de abastecimiento de agua y la manguera a alta presión.

→ Dejar en marcha el aparato durante 1 minuto como máximo hasta que la bomba y los conductos estén vacíos.

Enjuagar el aparato con anticongelante

Indicación:

Tener en cuenta las instrucciones de uso del fabricante del anticongelante.

→ Bombee anticongelante de los habituales en el mercado en el aparato.

De este modo se conseguirá una protección segura contra la corrosión.

Ayuda en caso de avería

⚠ PELIGRO

Riesgo de lesiones causadas por el arranque involuntario del aparato. Antes de realizar trabajos en el aparato extraer el conector de bujías.

¡Peligro de quemaduras! No toque el amortiguador de sonido, los cilindros o las costillas de ventilación estando calientes.

El aparato no funciona

¡Tenga en cuenta las indicaciones de las instrucciones de uso del fabricante del motor!

- El termostato de seguridad en el cabezal de la bomba habrá desconectado el aparato tras un uso prolongado en circuito cerrado.
- ➔ Deje enfriar el aparato. A continuación, vuelva a encenderlo. Vea el apartado "Interrupción del funcionamiento".

El aparato no genera presión

- La cantidad de revoluciones del motor es demasiado baja.
- ➔ Verifique la cantidad de revoluciones del motor (ver datos técnicos).
- La boquilla está colocada en "CHEM".
- ➔ Coloque la boquilla en la posición "presión alta".
- La boquilla está obstruida o desgastada
- ➔ Limpie la boquilla o cámbiela
- Limpie el tamiz en la conexión del agua.
- ➔ Limpie el tamiz.
- Aire en el sistema
- ➔ Purgar el aparato.
- La cantidad de abastecimiento de agua es escasa
- ➔ Verifique la cantidad de abastecimiento de agua (ver datos técnicos).
- Los tubos de abastecimiento hacia la bomba presentan fugas o están obstruidos
- ➔ Compruebe todos los tubos de abastecimiento hacia la bomba.

El aparato tiene fugas, el agua gotea del aparato por abajo

- La bomba no es estanca

Indicación:

Lo permitido es 3 gotas por minuto.

- ➔ En caso de fuga de mayor envergadura deje que el servicio técnico revise el aparato.

La bomba da golpes

- Los tubos de abastecimiento hacia la bomba presentan fugas
- ➔ Compruebe todos los tubos de abastecimiento hacia la bomba.
- Aire en el sistema
- ➔ Purgar el aparato.

El detergente no se aspira

- La boquilla está colocada en "presión alta".
- ➔ Coloque la boquilla en la posición "CHEM".
- La manguera de aspiración del detergente presenta fugas o está obstruida
- ➔ Compruebe o limpie la manguera de detergente con filtro.
- La válvula de retención en la conexión de la manguera de aspiración del detergente se pega
- ➔ Limpie o cambie la válvula de retención en la conexión de la manguera de aspiración del detergente.
- La válvula dosificadora de detergente está cerrada o presenta fugas o está obstruida
- ➔ Abra o compruebe o limpie la válvula dosificadora de detergente.

Si la avería no se puede solucionar el aparato debe ser revisado por el servicio técnico.

Accesorios y piezas de repuesto

Utilice solamente accesorios y recambios originales, ya que garantizan un funcionamiento correcto y seguro del equipo.

Puede encontrar información acerca de los accesorios y recambios en www.kaercher.com.

Garantía

- En cada país rigen las condiciones de garantía establecidas por el distribuidor oficial autorizado. Reparamos gratuitamente las averías que se produzcan durante el plazo de garantía, siempre y cuando hayan sido ocasionadas por fallos materiales o de fabricación.
- La garantía sólo entra en vigor cuando la tarjeta de respuesta que se adjunta cuando se realiza la venta es cumplimentada, sellada y firmada debidamente por su comercial y seguidamente es enviada por usted al distribuidor de su país.
- En caso de avería durante el plazo de garantía, póngase en contacto con su distribuidor o centro oficial autorizado y no se olvide de llevar consigo el recibo de compra y los accesorios.

Declaración UE de conformidad

Por la presente declaramos que la máquina designada a continuación cumple, tanto en lo que respecta a su diseño y tipo constructivo como a la versión puesta a la venta por nosotros, las normas básicas de seguridad y sobre la salud que figuran en las directivas comunitarias correspondientes. La presente declaración perderá su validez en caso de que se realicen modificaciones en la máquina sin nuestro consentimiento explícito.

Producto: Limpiadora a alta presión
Modelo: 1,187-xxx

Directivas comunitarias aplicables
2006/42/CE (+2009/127/CE)
2000/14/CE
2014/30/UE

Normas armonizadas aplicadas
EN 60335-1
EN 60335-2-79
EN 55012: 2007 + A1: 2009
EN 55014-2: 2015

Normas nacionales aplicadas

-

Procedimiento de evaluación de la conformidad aplicado

2000/14/CE: Anexo V

Nivel de potencia acústica dB(A)


Medido: 99

Garantizado: 100

Los abajo firmantes actúan con plenos poderes y con la debida autorización de la dirección de la empresa.



H. Jenner
CEO



S. Reiser
Head of Approbation

Persona autorizada para la documentación:

S. Reiser

Alfred Kärcher GmbH & Co. KG
Alfred-Kärcher-Str. 28 - 40
71364 Winnenden (Germany)
Tele.: +49 7195 14-0
Fax: +49 7195 14-2212

Winnenden, 2016/11/01

Datos técnicos

Motor

Honda de motor de gasolina	--	GX 160, 1 cilindro, 4 ciclos
Potencia nominal de 3600 1/min	kW (PS)	4 (5,5)
Cantidad de revoluciones	1/min	3300
Depósito de combustible	l	3,6
Combustible	--	Gasolina, sin plomo *

* El aparato es apto para combustible E10

Categoría de protección		IPX5
-------------------------	--	------

Conexión de agua

Temperatura de entrada (máx.)	°C	60
Velocidad de alimentación (mín.)	l/h (l/min)	750 (12,5)
Presión de entrada (máx.)	MPa (bar)	1 (10)
Manguera de alimentación (accesorios)	N.º de pedido	4.440-207.0
Largo de la manguera de alimentación (mín.)	m	7,5
Diámetro de la manguera de alimentación (min)	pulgadas	3/4
Altura de aspiración desde el depósito abierto (20 °C)	m	1

Bomba

Presión de trabajo agua (con boquilla estándar)	MPa (bar)	14 (140)
Caudal	l/h (l/min)	600 (10)
Tamaño de la boquilla de la boquilla estándar		038
Sobrepresión de servicio máxima	MPa (bar)	16 (160)
Cantidad de aceite - bomba	l	0,3
Tipo de aceite - bomba	SAE 15W40	N.º de pedido 6.288-050.0
Aspiración de detergente	l/h (l/min)	0-45 (0-0,8)
Fuerza de retroceso de la pistola pulverizadora manual (máx.)	N	28

Valores calculados conforme a la norma EN 60335-2-79

Valor de vibración mano-brazo		
Pistola pulverizadora manual	m/s ²	<2,5
Lanza dosificadora	m/s ²	<2,5
Inseguridad K	m/s ²	1
Nivel de presión acústica L _{pA}	dB(A)	85
Inseguridad K _{pA}	dB(A)	1
Nivel de potencia acústica L _{WA} + inseguridad K _{WA}	dB(A)	100

Medidas y pesos

Longitud	mm	570
Anchura	mm	434
Altura	mm	430
Peso de funcionamiento típico	kg	35,5



Leia o manual de manual original antes de utilizar o seu aparelho. Proceda conforme as indicações no manual e guarde o manual para uma consulta posterior ou para terceiros a quem possa vir a vender o aparelho.

- Antes de colocar em funcionamento pela primeira vez é imprescindível ler atentamente as indicações de segurança n.º 5.951-949.0!
- No caso de danos provocados pelo transporte, informe imediatamente o revendedor.
- Verifique o conteúdo da embalagem a respeito de acessórios não incluídos ou danos.

Índice

Proteção do meio-ambiente	PT	1
Elementos do aparelho	PT	1
Utilização conforme o fim a que se destina a máquina	PT	2
Avisos de segurança	PT	2
Equipamento de segurança	PT	3
Colocação em funcionamento	PT	3
Manuseamento	PT	5
Transporte	PT	7
Armazenamento	PT	7
Conservação e manutenção	PT	7
Ajuda em caso de avarias	PT	8
Acessórios e peças sobressalentes	PT	9
Garantia	PT	9
Declaração UE de conformidade	PT	10
Dados técnicos	PT	11

Proteção do meio-ambiente



Os materiais de embalagem são recicláveis. Não coloque as embalagens no lixo doméstico, envie-as para uma unidade de reciclagem.



Os aparelhos velhos contêm materiais preciosos e recicláveis e deverão ser reutilizados. Pilhas e baterias acumuladoras contêm materiais que não devem entrar em contacto com o meio-ambiente. Por isso, elimine os aparelhos velhos,

as pilhas e baterias acumuladoras (recarregáveis) através de sistemas de recolha de lixo adequados.

Muitas vezes, os aparelhos eléctricos e electrónicos contêm componentes que, em caso de manuseamento incorrecto ou recolha errada, podem representar um perigo para a saúde e para o ambiente. Contudo, estes componentes são necessários para a operação adequada do aparelho. Os aparelhos assinalados com este símbolo não podem ser eliminados com o lixo doméstico.

Por favor, não deposite o óleo de motor, o gasóleo ou a gasolina no ambiente. Proteja o solo e elimine óleo velho sem prejudicar o ambiente.

Avisos sobre os ingredientes (REACH)

Informações actuais sobre os ingredientes podem ser encontradas em:

www.kaercher.com/REACH

Elementos do aparelho

Figuras (veja página 2)

- 1 Bocal de triplo efeito
- 2 Marcação do injecto
- 3 Lança EASY!Lock
- 4 Pistola pulverizadora manual EASY!Force
- 5 Bloqueio de segurança
- 6 Gatilho de disparo
- 7 Alavanca de segurança
- 8 Mangueira de alta pressão EASY!Lock
- 9 Depósito de combustível
- 10 Dispositivo de arranque manual
- 11 Conexão de água com peneira
- 12 Válvula de dosagem do detergente
- 13 Ligaçao de alta pressão EASY!Lock
- 14 Mangueira de aspiração do detergente com filtro
- 15 Recipiente do óleo

Identificação da cor

- Os elementos de comando para o processo de limpeza são amarelos.
- Os elementos de comando para a manutenção e o serviço são cinza claros.

Utilização conforme o fim a que se destina a máquina

Utilizar exclusivamente esta lavadora de alta pressão

- limpeza com jacto de baixa pressão e detergente (p. ex. limpeza de máquinas, veículos, construções, ferramentas),
- limpeza com jacto de alta pressão sem detergente (p. ex. limpeza de fachadas, terraços, aparelhos de jardim).

No caso de sujidade de difícil remoção, recomendamos a utilização da fresadora de sujidade, como acessório especial.

⚠ **PERIGO**

Perigo de lesões! Ao utilizar a máquina em estações de serviço ou noutros locais de perigo, observe as respectivas disposições em matéria de segurança.

Evite que efluentes poluídas com óleo mineral entrem no solo, na água ou na canalização. Por isso, faça lavagens de motor e do chassis inferior somente em locais adequados para este fim e equipados com separador de óleo.

Requisitos colocados à qualidade da água:

ADVERTÊNCIA

Como meio de alta pressão só pode ser utilizada água limpa. Sujidade provoca o desgaste prematuro do aparelho ou depósitos. Se for utilizada água de reciclagem, os seguintes valores-limite não podem ser ultrapassados.

Valor ph	6,5...9,5
Condutibilidade eléctrica *	Condutibilidade de água limpa +1200 µS/cm
Substâncias depositáveis **	< 0,5 mg/l
Substâncias filtráveis ***	< 50 mg/l
Hidrocarbonetos	< 20 mg/l
Cloreto	< 300 mg/l
Sulfato	< 240 mg/l
Cálcio	< 200 mg/l

Dureza total	< 28 °dH < 50 °TH < 500 ppm (mg CaCO ₃ /l)
Ferro	< 0,5 mg/l
Manganésio	< 0,05 mg/l
Cobre	< 2 mg/l
Cloro activo	< 0,3 mg/l
Livre de odores agressivos	
* No total, máximo de 2000 µS/cm	
** Volume de ensaio 1 l, tempo de depósito 30 min	
*** Sem substâncias abrasivas	

Avisos de segurança

⚠ **PERIGO**

- Não utilizar a lavadora de alta pressão se tiver existido um derrame de combustível; deslocar o aparelho para outro local e evitar qualquer formação de faíscas.
- Não guardar, derramar, nem utilizar combustível na proximidade de chamas livres ou aparelhos como fogões, caldeiras, esquentadores, etc., que possuam uma chama piloto ou que possam produzir faíscas.
- Manter afastados do silenciador objetos e materiais inflamáveis (mín. 2 m).
- Não utilizar o motor sem silenciador e, regularmente, controlar, limpar e, se necessário, substituí-lo.
- Não utilizar o motor em campos de florestas, arbustos ou de pastagens sem que o escape esteja equipado com um captador de faíscas
- Excepto em trabalhos de afinação do motor, este não deve funcionar sem o filtro de ar nem sem a cobertura de protecção sobre o bocal de aspiração.
- Não executar quaisquer alterações em molas de regulação, nem em tirantes de reguladores ou outros componentes, que possam provocar um aumento das rotações do motor.
- Perigo de queimaduras! Não tocar em silenciadores, cilindros ou aletas de refrigeração muito quentes.
- Não pôr as mãos ou pés na proximidade de componentes móveis ou rotativos.

- *Perigo de envenenamento! O aparelho não pode funcionar em locais fechados.*

Níveis do aparelho

⚠ **PERIGO**

Aviso referente a um perigo eminente que pode conduzir a graves ferimentos ou à morte.

⚠ **ATENÇÃO**

Aviso referente a uma possível situação perigosa que pode conduzir a graves ferimentos ou à morte.

⚠ **CUIDADO**

Aviso referente a uma situação potencialmente perigosa que pode causar ferimentos leves.

ADVERTÊNCIA

Aviso referente a uma situação potencialmente perigosa que pode causar danos materiais.

Símbolos no aparelho

Os jactos de alta pressão podem ser perigosos em caso de uso incorrecto. O jacto não deve ser dirigido contra pessoas, animais, equipamento eléctrico activo ou contra o próprio aparelho.



Perigo de envenenamento! Não inalar os gases de escape.



Perigo de queimaduras! Advertência de módulos quentes.

⚠ **ATENÇÃO**

Respeite as normas da companhia de abastecimento de água.

De acordo com as prescrições em vigor o aparelho nunca pode ser ligado à rede de água potável sem separador de sistema. Deve-se utilizar um separador de sistema adequado da firma KÄRCHER ou, alternativamente, um separador de sistema segundo EN 12729 tipo BA.

A água que tenha entrado no separador de sistema é considerada imprópria para consumo.



Generalidades

- Respeitar as respectivas disposições nacionais do legislador referentes a projectores de jactos líquidos.
- Respeitar as respectivas disposições nacionais do legislador referentes à prevenção de acidentes. Os projectores de jactos líquidos têm que ser controlados regularmente e o resultado do controlo registado por escrito.
- Não devem ser feitas quaisquer alterações no aparelho/nos acessórios.

Equipamento de segurança

Os dispositivos de segurança destinam-se a proteger o utilizador e não devem, por isso, ser anulados ou evitado o seu funcionamento.

Válvula de descarga

- Se a pistola pulverizadora manual estiver fechada, a válvula de descarga abre e a bomba de alta pressão conduz a água de retorno para o lado de aspiração da bomba. Assim, se evita a ultrapassagem da pressão de serviço permitida.
- A válvula de descarga vem regulada e selada da fábrica. A regulação só pode ser efectuada pelo serviço de assistência técnica.

Termóstato de segurança na bomba

O termóstato de segurança desliga o motor assim que a temperatura máxima permitida for ultrapassada.

Colocação em funcionamento

⚠ **PERIGO**

Perigo de lesões! O aparelho, os tubos, a mangueira de alta pressão e os acoplamentos têm que se encontrar em estado impecável. Se tiver dúvidas quanto ao bom estado do aparelho não o utilize.

Controlar o nível de óleo da bomba de alta pressão

- Controlar o nível do óleo no depósito. O nível de óleo deve estar entre a marcação "MIN" e "MAX".
- Em caso de necessidade adicionar óleo (ver dados técnicos).

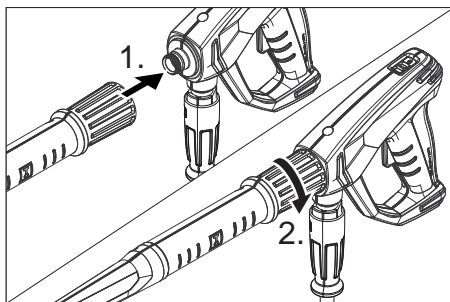
Motor

Observe a secção dos "Avisos de segurança"!

- Antes de colocar o aparelho em funcionamento, ler o manual de instruções do fabricante do motor e dar especial atenção aos avisos de segurança.
- Encher o depósito com gasolina sem chumbo. Não utilizar qualquer mistura de dois tempos.
- Controlar o nível de óleo do motor. Não coloque o aparelho em funcionamento se o nível do óleo tiver descido abaixo da marca "MIN".
- Em caso de necessidade adicionar óleo.

Montar os acessórios

Aviso: Apenas com uma rotação, o sistema EASY!Lock une, de forma rápida e segura, os componentes através de uma rosca de aperto rápido.



- Montar o bocal no tubo de jacto (ver a marcação na parte de cima do anel de ajuste) e apertar manualmente (EASY!Lock).
- Conectar a lança à pistola pulverizadora manual e apertar manualmente (EASY!Lock).

- Conectar a mangueira de alta pressão à pistola pulverizadora manual e à ligação de alta pressão do aparelho e apertar manualmente (EASY!Lock).

Ligação de água

- Valores de conexão, vide dados técnicos.

⚠ ATENÇÃO

Respeite as normas da companhia de abastecimento de água.

De acordo com as prescrições em vigor o aparelho nunca pode ser ligado à rede de água potável sem separador de sistema. Deve-se utilizar um separador de sistema adequado da firma KÄRCHER ou, alternativamente, um separador de sistema segundo EN 12729 tipo BA.

A água que tenha entrado no separador de sistema é considerada imprópria para consumo.

⚠ CUIDADO

Ligar o separador de sistema sempre à alimentação de água e nunca diretamente ao aparelho.

- Ligar a mangueira de admissão da água na ligação da água do aparelho no ponto de admissão da água (p. ex, torneira de água).
- Abrir a admissão de água.

Aviso:

A mangueira de alimentação não está incluída no volume de fornecimento.

Aspirar água a partir do reservatório

⚠ PERIGO

Nunca aspire água a partir de um tanque de água potável. Nunca aspire líquidos que contenham solventes, tais como diluente de verniz, gasolina, óleo ou água não filtrada. As vedações no aparelho não são resistentes a solventes. A névoa de pulverização de solventes é altamente inflamável, explosiva e tóxica.

- Ligar a mangueira de aspiração (diâmetro mínimo de 3/4") com o filtro (acessório) na ligação da água.

- Colocar a válvula doseadora do detergente em "0".
- Purgar o ar do aparelho, antes deste entrar em funcionamento.

Aviso:

Não utilizar o acoplamento Geka (incluído no volume de fornecimento) para o funcionamento de aspiração! Nem todos os acoplamentos de ligação são adequados para o funcionamento de aspiração (bomba aspira ar e não atinge a pressão necessária).

Purgar o ar do aparelho

- Abrir a admissão de água.
- Pôr o motor em funcionamento, em conformidade com as instruções de serviço do fabricante.
- Para purgar o ar do aparelho, desenroskar o bocal e deixar o aparelho funcionar até que a água saia isenta de bolhas de ar.
- Desligar o aparelho e voltar a apertar o bocal.

Manuseamento

⚠ PERIGO

Perigo de explosão!

Não pulverizar líquidos inflamáveis.

Na utilização do aparelho em zonas de perigo (p. ex. bombas de gasolina), deverão ser observadas as respetivas normas de segurança.

Perigo de ferimentos! Durante os trabalhos, segurar a pistola pulverizadora manual e a lança com as duas mãos.

Perigo de ferimentos! O gatilho de disparo e a alavanca de segurança não devem ser prendidos enquanto o aparelho estiver em funcionamento.

Perigo de ferimentos! Contactar os Serviços Técnicos no caso de a alavanca de segurança estar danificada.

Perigo de ferimentos devido ao jacto de água de alta pressão. Antes de qualquer intervenção no aparelho, empurrar o bloqueio de segurança na pistola pulverizadora manual para a frente.

⚠ CUIDADO

Danos ambientais. Limpar os motores apenas em locais onde existam colectores de óleo.

Abrir/Fechar a pistola pulverizadora manual

- Abrir a pistola pulverizadora manual: accionar a alavanca de segurança e o gatilho de disparo.
- Fechar a pistola pulverizadora manual: soltar a alavanca de segurança e o gatilho de disparo.

Ligar a máquina

- Abrir a admissão de água.
- Ajustar o interruptor do aparelho no motor na posição "ON" e abrir a torneira do combustível.
- Com a pistola pulverizadora manual aberta, colocar o motor em funcionamento em conformidade com as instruções de serviço do fabricante.

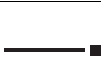


Aviso:

Para facilitar o processo de arranque, o tubo de jacto ou o bocal podem ser removidos.

- Accionar a alavanca da pistola pulverizadora manual.

Seleção do tipo de jacto

- Fechar a pistola pulverizadora manual.
- Rodar a estrutura do injector até que o símbolo desejado coincida com a marcação:

	Jacto circular de alta pressão (0°) para sujidade de remoção particularmente difícil
	Jacto plano de baixa pressão (CHEM) para funcionamento com detergentes ou para limpeza com uma pressão reduzida.
	Jacto plano de alta pressão (25°) para sujidade de grande superfície

Funcionamento com detergente

⚠ **ATENÇÃO**

Detergentes inadequados podem provocar danos no aparelho ou no objecto a limpar. Utilizar somente detergentes homologados pelo fabricante do aparelho - Kärcher. Ter em atenção as recomendações sobre dosagem e indicações que acompanham o detergente. Não utilize mais detergente do que o necessário para não prejudicar inutilmente o ambiente

Ter atenção aos avisos de segurança nos detergentes.

- Só podem ser utilizados detergentes que tenham sido aprovados pelo fabricante.
- Os detergentes Kärcher garantem o trabalhar sem perturbações. Por favor, informe-se pedindo o nosso catálogo ou as nossas folhas de informação sobre detergentes.
- ➔ Pendurar a mangueira de aspiração do detergente num recipiente com o produto.
- ➔ Regular o bocal em "CHEM".
- ➔ Colocar a válvula de dosagem do detergente na concentração desejada.

Métodos de limpeza recomendados

- Soltar a sujidade:
Borrifar um pouco de detergente e deixar actuar 1.5 minutos evitando, porém, que seque.
- Remover a sujidade:
Remover a sujidade solta com o jacto de alta pressão.

Depois de trabalhar com detergente

- ➔ Colocar a válvula doseadora do detergente em "0".
- ➔ Lavar o aparelho pelo menos durante um minuto com a pistola pulverizadora aberta.

Interromper o funcionamento

- ➔ Fechar a pistola pulverizadora manual.

Aviso:

Caso a pistola pulverizadora manual seja fechada, o motor continua a funcionar com as rotações de ponto morto. A água circula dentro da bomba e aquece. Quando o cilindro, na cabeça da bomba, atinge a temperatura máxima (80 °C), o termostato de segurança, na cabeça do cilindro desliga o motor. Depois de um arrefecimento para menos de 50 °C, o aparelho pode ser novamente colocado em funcionamento.

No caso de funcionamento com água de pressão da rede, o arrefecimento pode ser acelerado:

- ➔ Abrir a pistola pulverizadora manual durante cerca de 2-3 minutos para que a água corrente possa arrefecer a cabeça do cilindro.
- ➔ Colocar o motor novamente em funcionamento.

Desligar o aparelho

Depois do aparelho ter funcionado com água salgada (água do mar) passar o aparelho, no mínimo, durante 2—3 minutos por água da rede, mantendo a pistola pulverizadora manual aberta.

- ➔ Ajustar o interruptor do aparelho no motor na posição "OFF" e fechar a torneira do combustível.
- ➔ Fechar a alimentação de água.
- ➔ Accionar a pistola manual até a máquina ficar sem pressão.
- ➔ Bloquear a pistola pulverizadora manual; para o efeito, deslocar o bloqueio de segurança para a frente.
- ➔ Desenroscar a mangueira de admissão da água do aparelho.

Transporte

⚠ CUIDADO

Perigo de ferimentos e de danos! Ter atenção ao peso do aparelho durante o transporte.

ADVERTÊNCIA

Durante o transporte, proteger o gatilho de disparo contra danos.

- Levantar e transportar o aparelho pela armação tubular.
- Durante o transporte em veículos, proteger o aparelho contra deslizos e tombamentos, de acordo com as directivas em vigor.

Armazenamento

⚠ CUIDADO

Perigo de ferimentos e de danos! Ter atenção ao peso do aparelho durante o armazenamento.

Este aparelho só pode ser armazenado em espaços fechados e cobertos.

Conservação e manutenção

Pode acordar com o seu Agente vendedor, uma inspecção regular de segurança ou assinar um contrato de manutenção. Por favor, peça informações sobre este tema.

⚠ PERIGO

Perigo de ferimentos devido à activação inadvertida do aparelho. Retirar o conector da vela de ignição antes de realizar trabalhos no aparelho.

Perigo de queimaduras! Não tocar em silenciadores, cilindros ou aletas de refrigeração muito quentes.

Bomba de alta pressão

Semanalmente

- Controlar o nível do óleo.

Se o óleo apresentar um aspecto leitoso (água misturada com o óleo), peça a imediata intervenção dos Serviços Técnicos.

Mensalmente

- Limpar o coador na conexão de água.
- Limpar o filtro na mangueira de aspiração do detergente.

Todas as 500 horas de serviço, pelo menos uma vez por ano

- Deixar que a manutenção do aparelho seja efectuada pelos Serviços Técnicos.

- Mudar o óleo.

Mudar o óleo:

- Preparar um recipiente adequado para recolher aprox. 1 litro de óleo.
- Desenroscar o parafuso de descarga da água.
- Recolher o óleo num recipiente colectador.

Eliminar o óleo residual sem prejudicar o meio ambiente ou entregá-lo num centro de recolha de óleo residual devidamente autorizado.

- Substituir o vedante do parafuso de descarga do óleo.
- Enroscar o parafuso de descarga da água.
- Encher o novo óleo lentamente até à marca "MAX", situada no depósito do óleo.

Aviso:

Tenha cuidado para que as bolhas de ar possam sair.

Para saber qual o tipo de óleo e o volume de enchimento, consulte os dados técnicos.

Motor

Realizar os trabalhos de manutenção no motor conforme as instruções no manual de instruções do fabricante do motor.

Mangueira de alta pressão

⚠ Perigo

Perigo de lesões!

- *Controlar a mangueira de alta pressão quanto a eventuais danos (perigo de re-bentamento).*

Substituir imediatamente uma mangueira de alta pressão danificada.

Protecção contra o congelamento

ADVERTÊNCIA

Perigo de danos! Água congelada dentro do aparelho pode danificar alguns dos seus componentes.

Durante o inverno, guardar o aparelho numa zona aquecida ou esvaziar totalmente a água. No caso de longas interrupções de funcionamento, recomenda-se a passagem do líquido anticongelante por dentro do aparelho.

Escoar a água

- Desmontar a mangueira de alimentação de água e a mangueira de alta pressão.
- Deixar funcionar a máquina durante, no máx., 1 minuto até que toda a água tenha saído da bomba e das mangueiras.

Enxaguar a máquina com anti-congelante

Aviso:

Respeitar as instruções de utilização do fabricante do anticongelante.

- Bombear um líquido anticongelante comum pelo aparelho.

Desse modo, obtém-se assim uma protecção contra corrosão.

Ajuda em caso de avarias

⚠ PERIGO

Perigo de ferimentos devido à activação inadvertida do aparelho. Retirar o conector da vela de ignição antes de realizar trabalhos no aparelho.

Perigo de queimaduras! Não tocar em silenciadores, cilindros ou aletas de refrigeração muito quentes.

A máquina não funciona

Observar os avisos e indicações no manual de instruções do fabricante do motor!

- O termóstato de segurança na bomba de alta pressão desactivou o aparelho após um longo funcionamento de circulação
- Aguardar que o aparelho arrefeça e voltar a colocá-lo em funcionamento. Consulte igualmente a secção "Interromper o funcionamento".

A máquina não gera pressão

- Rotação de operação do motor demasiado baixa
- Testar a rotação de operação do motor (ver dados técnicos).
- O bocal está ajustado em "CHEM"
- Ajustar o bocal em "Alta pressão".
- Bocal entupido/lavado
- Limpar / substituir o bocal.
- O coador na conexão de água está sujo.
- Limpar o coador.
- Ar no sistema
- Eliminar o ar da máquina.
- Quantidade de abastecimento de água demasiado baixa
- Controlar quantidade de água de alimentação (veja Dados Técnicos).
- Linhas de admissão (adutoras) da bomba com fugas ou entupidas
- Controlar todas as linhas de admissão (adutoras) da bomba.

A máquina apresenta fugas, vertendo gotas de água

- A bomba tem fugas.

Aviso:

São permitidas 3 gotas/minuto.

- Se a fuga for maior, mande o serviço de assistência técnica verificar a máquina.

A bomba provoca ruídos

- Linhas de admissão da bomba com fugas
- Controlar todas as linhas de admissão (adutoras) da bomba.
- Ar no sistema
- Eliminar o ar da máquina.

O detergente não é aspirado

- O bocal está ajustado em "alta pressão"
- Regular o bocal em "CHEM".
- Mangueira de aspiração de detergente com filtro tem fugas ou está entupida
- Limpar / verificar a mangueira de aspiração de detergente com filtro.
- A válvula anti-retorno na ligação da mangueira de aspiração do detergente está colada
- Controlar e, se necessário, substituir a válvula anti-retorno na ligação da mangueira de aspiração do detergente.
- A válvula doseadora do detergente está fechada ou entupida/tem fugas
- Abrir a válvula doseadora do detergente ou controlar/limpar.

Quando o defeito não puder ser consertado, a máquina deverá ser verificada pelo serviço de assistência técnica.

Acessórios e peças sobressalentes

Utilizar apenas acessórios e peças sobressalentes originais. Só assim poderá garantir uma operação do aparelho segura e sem avarias.

Para mais informações sobre acessórios e peças sobressalentes, consulte www.kaercher.com.

Garantia

- Em cada país são válidas as condições de garantia estabelecidas pela nossa sociedade distribuidora. Durante o período de garantia, consertamos a título gratuito, eventuais avarias, pressuposto que se trate de defeitos de material ou de fabricação.
- A garantia só produzirá efeitos se o seu revendedor preencheu completamente o cartão de resposta anexo, assina e coloca o carimbo e, em seguida, o mesmo você envia-lo-á para a sociedade distribuidora no seu país.
- Em casos de garantia, dirija-se ao seu revendedor ou ao serviço de assistência técnica autorizado mais próximo, levando consigo o acessório e o talão de compra.

Declaração UE de conformidade

Declaramos que a máquina a seguir designada corresponde às exigências de segurança e de saúde básicas estabelecidas nas Directivas UE por quanto concerne à sua concepção e ao tipo de construção assim como na versão lançada no mercado. Se houver qualquer modificação na máquina sem o nosso consentimento prévio, a presente declaração perderá a validade.

Produto: Lavadora de alta pressão

Tipo: 1,187-xxx

Respectivas Directrizes da UE

2006/42/CE (+2009/127/CE)

2000/14/CE

2014/30/UE

Normas harmonizadas aplicadas

EN 60335-1

EN 60335-2-79

EN 55012: 2007 + A1: 2009

EN 55014-2: 2015

Normas nacionais aplicadas

-

Processo aplicado de avaliação de conformidade

2000/14/CE: Anexo V

Nível de potência acústica dB(A)

Medido: 99

Garantido: 100

Os abaixo assinados têm procuração para agirem e representarem a gerência.



H. Jenner
CEO



S. Reiser
Head of Approbation

Responsável pela documentação:
S. Reiser

Alfred Kärcher GmbH & Co. KG
Alfred-Kärcher-Str. 28 - 40
71364 Winnenden (Germany)
Tel.: +49 7195 14-0
Fax: +49 7195 14-2212

Winnenden, 2016/11/01

Dados técnicos

Motor

Motor a gasolina Honda	--	GX 160, 1 cilindro, 4 tempos
Potência nominal a 3600 1/min	kW (PS)	4 (5,5)
Rotações de serviço	1/min	3300
Depósito de combustível	l	3,6
Combustível	--	Gasolina, sem chumbo *

* Aparelho compatível com combustível E10

Tipo de protecção		IPX5
-------------------	--	------

Conexão de água

Temperatura de admissão (máx.)	°C	60
Quantidade de admissão (mín.)	l/h (l/min)	750 (12,5)
Pressão de admissão (máx.)	MPa (bar)	1 (10)
Mangueira de admissão (acessório)	N.º de encomenda:	4.440-207.0
Comprimento da mangueira de admissão (mín.)	m	7,5
Diâmetro da mangueira de admissão da água (mín.)	Polegada	3/4
Altura de aspiração dum recipiente aberto (20 °C).	m	1

Bomba

Pressão de serviço da água (com bocal padrão)	MPa (bar)	14 (140)
Débito	l/h (l/min)	600 (10)
Calibre do bico do bocal padrão		038
Máx. pressão de serviço	MPa (bar)	16 (160)
Quantidade de óleo da bomba	l	0,3
Tipo de óleo - bomba	SAE 15W40	N.º de encomenda: 6.288-050.0
Aspiração de detergente	l/h (l/min)	0-45 (0-0,8)
Força de recuo (máx.) da pistola manual	N	28

Valores obtidos segundo EN 60335-2-79

Valor de vibração mão/braço		
Pistola pulverizadora manual	m/s ²	<2,5
Lança	m/s ²	<2,5
Insegurança K	m/s ²	1
Nível de pressão acústica L _{PA}	dB(A)	85
Insegurança K _{PA}	dB(A)	1
Nível de potência acústica L _{WA} + Insegurança K _{WA}	dB(A)	100

Medidas e pesos

Comprimento	mm	570
Largura	mm	434
Altura	mm	430
Peso de funcionamento típico	kg	35,5



Læs original brugsanvisning inden første brug, følg anvisningerne og opbevar vejledningen til senere efterlæsning eller til den næste ejer.

- Inden første ibrugtagelse skal betjeningsvejledningen og sikkerhedshenvisningerne nr. 5.951-949.0 læses!
- Ved transportskader skal forhandleren informeres omgående.
- Kontroller pakningens indhold for manglende tilbehør eller beskadigelser, når den pakkes ud.

Indholdsfortegnelse

Miljøbeskyttelse	DA	1
Maskinelementer	DA	1
Bestemmelsesmæssig anvendelse	DA	2
Sikkerhedsanvisninger	DA	2
Sikkerhedsanordninger	DA	3
Ibrugtagning	DA	3
Betjening	DA	4
Transport	DA	6
Opbevaring	DA	6
Pleje og vedligeholdelse	DA	6
Hjælp ved fejl	DA	7
Tilbehør og reservedele	DA	8
Garanti	DA	8
EU-overensstemmelses-erklæring	DA	8
Tekniske data	DA	9

Miljøbeskyttelse



Emballagen kan genbruges. Smid ikke emballagen ud sammen med det almindelige husholdningsaffald, men aflever den til genbrug.



Udtjente apparater indeholder værdifulde materialer, der kan og bør afleveres til genbrug. Akku'er og batterier indeholder stoffer, der ikke må komme ud i naturen. Aflever derfor udtjente apparater, batterier og akkuer på en genbrugsstation eller lignende.

Elektriske og elektroniske maskiner indeholder ofte bestanddele, der ved forkert omgang eller forkert bortskaffelse kan ud-

gøre en mulig fare for menneskers sundhed og for miljøet. For en korrekt drift af maskinen er disse bestanddele imidlertid nødvendige. Maskiner kendetegnet med dette symbol må ikke bortskaffes sammen med husholdningsaffaldet.

Motorolie, fyringsolie, diesel og benzin må ikke nå ind i miljøet. Beskyt jorden og sørg for en miljørigtig bortskaffelse af affaldsolie.

Henvvisninger til indholdsstoffer (REACH)

Aktuelle oplysninger til indholdsstoffer finder du på:

www.kaercher.com/REACH

Maskinelementer

Se figurerne på side 2

- 1 Trefoldmundstykke
- 2 Dysens markering
- 3 Strålerør EASY!Lock
- 4 Håndspøjtepestol EASY!Force
- 5 Låsetap
- 6 Aftrækker
- 7 Sikringshåndtag
- 8 Højtryksslange EASY!Lock
- 9 Benzintank
- 10 Indretning til håndtænding
- 11 Vandtilslutning med si
- 12 Rensemiddel-doseringsventil
- 13 Højtrykstilslutning EASY!Lock
- 14 RM-sugeslange med filter
- 15 Oliebeholder

Farvekodning

- Betjeningslementer til rengøringsprocessen er bul.
- Betjeningslementer til vedligeholdelse og service er lysegrå.

Bestemmelsesmæssig anvendelse

Denne højtryksrensere må kun anvendes

- til rengøring med lavtryksstråle og rengøringsmiddel (f.eks. rengøring af maskiner, biler, bygningsværker og værk-tøj),
- til rengøring med højtryksstråle uden rengøringsmiddel (f.eks. rengøring af facader, terrasser, haveredskaber).

Til hårdnakket tilsmudsning anbefaler vi snavsfræsere som ekstra tilbehør.

△ FARE

Fysisk Risiko! Ved brug på tankstationer eller andre risikoområder skal der tages hensyn til de tilsvarende sikkerhedsregler.

Sørg venligst for at olieholdigt spildevand ikke når ind i jorden, vandet eller kanalisationen. Motorvask og undervognsvask bør derfor kun gennemføres på velegnede steder som har en olieudskiller.

Krav til vandets kvalitet:

BEMÆRK

Der må kun bruges rent vand som højtryksmedium. Tilsmudsninger fører til for tidligt slid eller aflejring.

Hvis der anvendes recy클ingvand, må følgende grænseværdier ikke overskrides.

ph-værdi	6,5...9,5
elektrisk ledningsevne*	Ledningsevne ferskvand +1200 µS/cm
afskedelige stoffer **	< 0,5 mg/l
stoffer som kan filtreres ud ***	< 50 mg/l
Kulbrinter	< 20 mg/l
Klorid	< 300 mg/l
Sulfat	< 240 mg/l
Calcium	< 200 mg/l
Total hårdhed	< 28 °dH < 50 °TH < 500 ppm (mg CaCO ₃ /l)
Jern	< 0,5 mg/l
Mangan	< 0,05 mg/l
Kobber	< 2 mg/l

Aktivklor	< 0,3 mg/l
fri for dårlige lugter	
* Maks. ialt 2000 µS/cm	
** Prøvevolumen 1 l, aflejringstid 30 min	
*** ingen slibende stoffer	

Sikkerhedsanvisninger

△ FARE

- Brug højtryksrensere ikke hvis benzin blev spildt. Bring maskinen til et andet sted for at undgå enhver form for gnistdannelse.
- Benzin må ikke opbevares, spildes eller bruges i nærhed af ild eller apparater som ovne, varmekedler, vandvarmer osv., som har en spildes, eller bruges som danner et tændingsblus eller gnist.
- Genstande og materialer som er let brændbar skal holdes fjernt fra støddæmperen (mindst 2 m).
- Motoren må ikke drives uden støddæmper og støddæmperen skal kontrolleres regelmæssigt, renses og evt. udskiftes.
- Motoren må ikke bruges i skove eller arealer der er overgroet med buske eller græs uden at udstødningsrøret er forsynet med en gnistfanger.
- Med undtagelse af indstillingsarbejder, må motoren ikke køre med fjernet luftfilter og uden dæksel over indsugningsstuden.
- Der må ikke gennemføres justeringer på reguleringsfjedre, reguleringsstænger eller andre dele som kan forårsage en forhøjelse af motorens omdrejningstal.
- Forbrændingsfare! Rør ikke ved varme lyddæmpere, cylindre eller køleribber.
- Hold hænder og fødder fjernt fra dele som bevæger sig eller roterer.
- Forgiftningsfare! Maskinen må ikke bruges i lukkede rum.

Faregrader

△ FARE

Henviser til en umiddelbar fare, der fører til alvorlige kvæstelser eller til døden

△ ADVARSEL

Henviser til en mulig farlig situation, der kan føre til alvorlige kvæstelser eller til døden.

△ FORSIGTIG

Henviser til en mulig farlig situation, der kan føre til lette personskader.

BEMÆRK

Henviser til en mulig farlig situation, der kan føre til materiel skade.

Symboler på apparatet

Højtryksstråler kan være farlige, hvis de ikke anvendes korrekt.

Strålen må ikke rettes mod personer, dyr, tændt elektrisk udstyr eller mod selve maskinen.



Forgiftningsfare! Røggas må ikke indåndes.



Forbrændingsfare! Advarsel mod varme komponenter.

△ ADVARSEL

Læg mærke til vandforsynings-selskabets regler.

Ifølge de gældende love, må maskinen aldrig anvendes på drikkevandsnettet uden en systemseparator. Der skal anvendes en velegnet systemseparator fra Kärcher eller en alternativ systemseparator ifølge EN 12729 type BA.

Vand, som strømmer igennem en systemseparator, kan ikke drikkes.



Generelt

- De pågældende nationale love til væskestrålere skal overholdes.
- De pågældende nationale love til forebyggelse imod ulykkestilfælde skal overholdes. Væskestrålere skal kontrolleres regelmæssigt og resultaterne fra kontrollen skal skriftligt dokumenteres.
- Der må ikke foretages ændringer på maskinen/tilbehøret.

Sikkerhedsanordninger

Sikkerhedsanordningerne tjener brugerens beskyttelse og må ikke sættes ud af drift og deres funktion må ikke omgås.

Overstrømningsventil

- Hvis håndsprøjtepipistolen er lukket, åbner overstrømningsventilen sig og højtrykspumpen leder vandet tilbage til pumpens sugeside. Derved forhindres at den tilladte arbejdsdruk overskrides.
- Af fabrik er overstrømningsventilen indstillet og plomberet. Indstilling foretages udelukkende fra kundeservice.

Sikkerhedstermostat på pumpen

Sikkerhedstermostaten slukker for motoren hvis den maksimalt tilladte temperatur overskrides.

Ibrugtagning

△ FARE

Fysisk Risiko! Maskinen, tilførselsledninger, højtryksslange og tilslutninger skal være i udmærket tilstand. Hvis apparatet ikke er i en fejlfri tilstand, må det ikke benyttes.

Kontroller oliens påfyldningsstand på højtrykspumpens

- Kontroller oliestanden i oliebeholderen. Oliestanden skal ligge mellem "MIN" og "MAX" mærket.
- Ved behov skal olie påfyldes (se tekniske data).

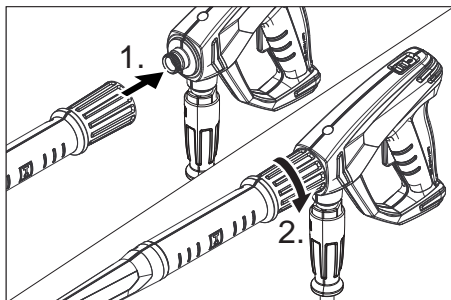
Motor

Vær opmærksom på afsnittet "Sikkerhedsanvisninger"!

- Før ibrugtagningen skal motorproducentens betjeningsvejledning læses og der skal især holdes øje med sikkerhedshenvisningerne.
- Tanken skal påfyldes med blyfrit benzin. Brug ingen 2-takt blanding.
- Kontroller motorens oliestand. Tag maskinen ikke i brug hvis påfyldningsstanden er under „MIN“.
- Fyld forsigtigt olie på, såfremt det er nødvendigt.

Montering af tilbehør

Bemærk: EASY!Lock-systemet forbinder hurtigt og sikkert komponenterne med kun en omdrejning takket være hurtiggevindet.



- ➔ Monter dysen på strålerøret (markering på positioneringsringen oppe), og spænd den fast med hånden.
- ➔ Forbind strålerøret med håndsprøjtepi-stolen og spænd det fast med hånden (EASY!Lock).
- ➔ Forbind højtryksslangen med maski-nens håndsprøjtepistol og spænd den fast med hånden (EASY!Lock).

Vandtilslutning

- Tilslutningsværdier, se venligst tekni-ske data.

⚠ ADVARSEL

Læg mærke til vandforsynings-selskabets regler.

Ifølge de gældende love, må ma-skinen aldrig anvendes på drikke-vandsnettet uden en systemsepa-rator. Der skal anvendes en veleg-net systemseparator fra KÄRCHER eller en alternativ systemseparator ifølge EN 12729 type BA.

Vand, som strømmer igennem en system-separator, kan ikke drikkes.

⚠ FORSIGTIG

Tilslut aldrig en systemadskiller direkte til maskinen, men til drikkevandsforsyningen.

- ➔ Tilslut tilløbsslangen på maskinens vandtilslutning og på vandtilløbet (f.eks. vandhanen).
- ➔ Åbn for vandtilløbet.

Bemærk:

Tilførselsslangen leveres ikke med.

Indsug vand fra beholderen

⚠ FARE

Du må aldrig indsuge vand fra en drikke-vandsbeholder. Du må aldrig indsuge væ-sker, der indeholder løsningsmidler som lakfortynder, benzin, olie eller vand, der ikke er filtret. Maskinens tætninger er ikke opløsningsmiddelbestandig. Sprøjetågen er yderst brandfarlig, eksplosiv og giftig.

- ➔ Tilslut sugeslangen (mindst 3/4" dia-meter) med filter (tilbehør) til vandtilslut-ningen.
- ➔ SM-doseringsventilen stilles til "0".
- ➔ Afluft højtryksrenseren inden brug.

Bemærk:

Geka-koblingen (med i leverancen) må ikke bruges til sugedrift! Ikke alle forbindel-seskoblinger er egnet til sugedrift (pumpen suger luft og opbygger derfor ikke et tryk).

Maskinen skal afluftes

- ➔ Åbn for vandtilløbet.
- ➔ Start motoren svarende til motorpro-ducentens betjeningsvejledning.
- ➔ Skru dysen fra maskinen til afluftning og lad maskinen køre så længe indtil vandet kommer ud uden blærer.
- ➔ Sluk for maskinen og skru dysen på igen.

Betjening

⚠ FARE

Eksplosionsrisiko!

Brændbare væsker må ikke sprøjtes.

Overhold de gældende sikkerhedsforskrif-ter ved anvendelse af højtryksrenseren i fa-reområder (f.eks. tankstationer).

Risiko for tilskadekomst! Under arbejdet skal håndsprøjtepi-stolen og strålerøret hol-des fast med begge hænder.

Risiko for tilskadekomst! Aftrækkeren og sikingshåndtaget må ikke komme i klemme under driften.

Risiko for tilskadekomst! Kontakt kundeser-vice, hvis sikingshåndtaget er defekt.

Fare for personskader pga. højtryks-vand-strålen. Skub låsetappen på håndsprøjtepi-stolen fremad, før der arbejdes på maski-nen.

⚠ **FORSIGTIG**

Miljøskader. Rengør motoren kun på steder med tilsvarende olieudskiller.

Åbning/lukning af håndsprøjetipistolen

- Åbn håndsprøjetipistolen: Betjen sikringshåndtaget og aftrækkeren.
- Luk håndsprøjetipistolen: Slip sikringshåndtaget og aftrækkeren.

Tænd for maskinen

- Åbn for vandtilløbet.
- Stil maskinens afbryder ved motoren til „ON" og åbn benzinhanen.
- Start motoren med åbnet håndsprøjetipistol svarende til motorproducentens driftsvejledning.




Bemærk:

For at lette opstarten kan strålerøret eller dysen fjernes.

- Brug Håndsprøjetipistolens arm.

Vælg strålemåde

- Luk håndsprøjetipistolen.
- Drej dysens hus indtil det ønskede symbol stemmer overens med markeringen:

	Højtryks-rundstråle (0°) til særlig hårdnakkede tilsmudsninger
	Lavtryk-fladstråle (CHEM) til drift med rensmiddel eller rensning med lav tryk
	Højtryks-fladstråle (25°) til store tilsmudsede arealer

Drift med rengøringsmiddel

⚠ **ADVARSEL**

Uegnet rensmiddel kan føre til skader på maskinen og på objektet som skal renses. Der må kun bruges rensmidler som er godkendt af Kärcher. Følg doseringsanvisninger og henvisninger, der er vedlagt rengøringsmidlerne. Spar på rengøringsmidlet af hensyn til miljøet.

Tag højde for sikkerhedsanvisningerne på rensmidlerne.

- Der må kun bruges rensmidler som er godkendt af maskinens producent.
- Kärcher-rensmidler garanterer for et uforstyrret arbejde. Søg venligst om råd og bestil vores katalog eller informationsblade til rensmidler.
- Før RM-sugeslangen ned i en beholder med rensmiddel.
- Stil dysen på "CHEM".
- RM-doseringsventilen stilles til den ønskede koncentration.

Anbefalet rensemetode

- Løsne smuds:
Rensmiddel sprøjtes sparsommeligt på og indvirker 1...5 minutter, men må ikke tørre.
- Fjern snavs:
Vask det løsnede snavs af med højtryksstrålen.

Efter brug med rensmiddel

- SM-doseringsventilen stilles til "0".
- Spol maskinen med åbnet håndsprøjetipistol for mindst et minut.

Afbrydelse af driften

- Luk håndsprøjetipistolen.

Bemærk:

Hvis håndsprøjetipistolen lukkes, kører motoren videre med tomgangsomedrejningstal. Derved cirkulerer vandet inde i pumpen og opvarmes. Hvis cylinderhovedet på pumpen har opnået den maksimalt tilladte temperatur (80 °C), afbryder sikkerhedstermostaten på cylinderhovedet motoren. Efter nedkølingen til under 50 °C kan maskinen igen sættes i drift.

Ved drift med trykvand ud af vandledningsnettet kan nedkølingen fremskyndes.

- Åbn håndsprøjetipistolen i ca. 2-3 minutter, så gennemstrømmende vand kan nedkøle cylinderhovedet.
- Start motoren igen.

Sluk for maskinen

Efter drift med saltholdigt vand (havvand) skal maskinen spoles med ferskvand i mindst 2-3 minutter med åbnet håndsprøjtepestol.

- Stil maskinens afbryder ved motoren til „OFF“ og sluk for benzinhanen.
- Luk vandtilførslen.
- Betjen sprøjtepestolen indtil maskinen er fri for tryk.
- Sikr håndsprøjtepestolen ved at skubbe låsetappen fremad.
- Skru vantilløbsslangen fra maskinen.

Transport

△ **FORSIGTIG**

Fare for person- og materialeskader! Hold øje med maskinens vægt ved transporten.

BEMÆRK

Beskyt aftrækkeren mod beskadigelser under transport.

- Løft og bær maskinen på rørrammen.
- Ved transport i biler skal rensere fastspændes i.h.t. gældende love.

Opbevaring

△ **FORSIGTIG**

Fare for person- og materialeskader! Hold øje med maskinens vægt ved opbevaring. Denne maskine må kun opbevares indendørs.

Pløje og vedligeholdelse

De kan aftale en regelmæssig sikkerhedsinspektion med deres forhandler eller aftale en vedligeholdelseskontrakt. Søg rådgivning.

△ **FARE**

Fare for personskader på grund af en utilsigtet start af maskinen. Før arbejder på maskinen skal tændrørstikket fjernes. Forbrændingsfare! Rør ikke ved varme støddæmper, cylinder eller køleribben.

Højtrykspumpe

En gang om ugen

- Kontroller oliestanden.
- Kontakt kundeservice omgående ved mælkeagtig olie (vand i olien).

En gang om måneden

- Rens vandtilslutningens filter.
- Rens filteret på rensmiddelsugeslangen.

Hver 500. driftstime, mindst en gang om året

- Lad kundeservice gennemføre vedligeholdelsen.
- Udskift olien.

Udskift olien.

- En opsamlingsbeholder til ca. 1 liter olie skal stå til disposition.
- Skru oliefortledningsskruen ud.
- Tøm olien i opsamlingsbeholderen.

Olieaffald bør bortskaffes miljørigtigt eller bringes til en modtagelsesfacilitet.

- Udskifte olieaftapningsskruens tætning.
- Skru oliefortledningsskruen fast.
- Nytt olie påfyldes langsomt til „MAX“ markeringen på oliebeholderen.

Bemærk:

Luftblærer skal være i stand til at undslippe.

Olietype og påfyldningsmængde, se tekniske data.

Motor

Service på motoren skal gennemføres ifølge vejledningen i producentens betjeningsvejledning.

Højtryksslange

△ **Risiko**

Fysisk Risiko!

- Højtryksslangen skal kontrolleres med hensyn til skader (bristefare).
- Udskift beskadigede højtryksslanger med det samme.

Frostbeskyttelse

BEMÆRK

Risiko for beskadigelse! Frosset vand i apparatet kan ødelægge dele af dette.

Renseren skal opbevares i et frostfrit rum om vinteren. Ved længere driftspauser anbefales det at pumpe frostbeskyttelsesmiddel igennem maskinen.

Vand afledes.

- Vandtilførselsslangen og højtryksslangen skrues fra.
- Maskinen skal køre max. 1 minut indtil pumpen og ledningerne er tom.

Maskinen skyldes grundigt med frostvæske

Bemærk:

Tag hensyn til frostvæskeproducentens instruktioner.

- Pump almindeligt frostbeskyttelsesmiddel gennem maskinen.

Herved opnår man også en vis beskyttelse imod rust.

Hjælp ved fejl

⚠ FARE

Fare for personskader på grund af en utilsigtet start af maskinen. Før arbejder på maskinen skal tændrørstikket fjernes.

Forbrændingsfare! Rør ikke ved varme støddæmper, cylinder eller køleribben.

Maskinen kører ikke

Hold øje med motorproducentens betjeningsvejledning!

- Sikkerhedstermostaten på højtrykspumpen har afbrudt maskinen efter længere kredsløbdrift.
- Maskinen skal køles ned, tænd maskinen så igen. Se hertil også afsnit "Afbryde driften".

Maskinen opbygger ingen tryk

- Motorens omdrejningstal for lavt.
- Kontroller motorens omdrejningstal (se tekniske data).
- Dysen er indstillet til "CHEM".
- Stil dysen til "Højtryk".
- Dysen tilstoppet/udvasket
- Rens/udskift dysen.
- Filteret i vandtilslutningen er tilsmudset
- Rens filteret.
- Luft i systemet
- Renseren skal afluftes.
- Tilførselsmængden af vand er for lav.
- Kontroller tilførselsmængden (se tekniske data).
- Tilførselsledninger til pumpen utæt eller tilstoppet.
- Kontroller alle tilførselsledninger til pumpen.

Maskinen lækker, vand drypper ud af bunden

- Pumpen utæt

Bemærk:

Tilladeligt er 3 drypper/minut.

- Ved stærkere lækage skal maskinen kontrolleres af kunde-service.

Pumpen banker

- Pumpens tilførselsledning er utæt
- Kontroller alle tilførselsledninger til pumpen.
- Luft i systemet
- Renseren skal afluftes.

Rensemiddel bliver ikke indsuget

- Dysen er indstillet til "Højtryk".
- Stil dysen på "CHEM".
- RM-sugeslangen med filter utæt eller tilstoppet.
- Kontroller/rens RM-sugeslange med filter
- Kontraventilen i RM-sugeslangens tilslutning klæbet sammen.
- Rens/udskift kontraventilen i RM-sugeslangens tilslutning klæbet sammen.
- RM-doseringsventilen er lukket eller utæt/tilstoppet.
- Åbn eller kontroller/rens RM-doseringsventilen.

Hvis fejlen ikke kan fjernes skal maskinen kontrolleres fra kundeservice.

Tilbehør og reservedele

Anvend kun originaltilbehør og -reservedele. De er en garanti for en sikker og fejlfri drift af maskinen.

Informationer om tilbehør og reservedele findes www.kaercher.com

Garanti

- I de enkelte lande gælder de af vore forhandlere fastlagte garantibetingelser. Eventuelle fejl på din maskine afhjælpes gratis inden for garantifristen, såfremt materiale- og produktionsfejl er skyld i disse fejl.
- Garantien træder kun i kraft hvis forhandleren ved købet udfylder, afstemper og underskriver det vedlagte svarkort og du derefter sender svarkortet til salgsselskabet i dit land.
- Hvis du vil gøre din garanti gældende, bedes du henvende dig til din forhandler eller nærmeste autoriserede kundeservice med tilbehør og kvittering.

EU-overensstemmelses-erklæring

Hermed erklærer vi, at den nedenfor nævnte maskine i design og konstruktion og i den af os i handlen bragte udgave overholder de gældende grundlæggende sikkerheds- og sundhedskrav i EU-direktiverne. Ved ændringer af maskinen, der foretages uden forudgående aftale med os, mister denne erklæring sin gyldighed.

Produkt: Højtryksrensere

Type: 1.187-xxx

Gældende EU-direktiver

2006/42/EF (+2009/127/EF)

2000/14/EF

2014/30/EU

Anvendte harmoniserede standarder

EN 60335-1

EN 60335-2-79

EN 55012: 2007 + A1: 2009

EN 55014-2: 2015

Anvendte tyske standarder

-

Anvendte overensstemmelsesvurderingsprocedurer

2000/14/EF: Bilag V

Lydeffektniveau dB(A)

Målt: 99

Garanteret: 100

Undertegnede agerer på vegne af og med fuldmagt fra ledelsen.



H. Jenner

CEO



S. Reiser

Head of Approval

Dokumentationsbefuldmægtiget:

S. Reiser

Alfred Kärcher GmbH & Co. KG

Alfred-Kärcher-Str. 28 - 40

71364 Winnenden (Germany)

Tlf.: +49 7195 14-0

Fax: +49 7195 14-2212

Winnenden, 01/11/2016

Tekniske data

Motor

Benzin-motor Honda	--	GX 160, 1 cylinder, 4-takt
Nominel ydelse ved 3600 1/min	kW (PS)	4 (5,5)
Drifts-omdrejningstal	1/min	3300
Benzintank	l	3,6
Benzin	--	Benzin, blyfri *

* Maskinen er egnet for brændstof E10

Kapslingsklasse		IPX5
-----------------	--	------

Vandtilslutning

Forsyningstemperatur, maks.	°C	60
Forsyningmængde, min.	l/h (l/min)	750 (12,5)
Tilførselstryk, maks.	MPa (bar)	1 (10)
Tilløbsslange (tilbehør)	Bestillingsnr.	4.440-207.0
Længde tilførselsslange (min.)	m	7,5
Diameter tilførselsslange (min.)	Tommer	3/4
Sugehøjde ud fra åbn beholder (20 °C)	m	1

Pumpe

Arbejdstryk vand (med standarddyse)	MPa (bar)	14 (140)
Kapacitet	l/h (l/min)	600 (10)
Standarddysens dysestørrelse		038
Max. driftsovertryk	MPa (bar)	16 (160)
Oliemængde - pumpe	l	0,3
Oliesort - pumpe	SAE 15W40	Bestillingsnr. 6.288-050.0
Indsugning rensmiddel	l/h (l/min)	0-45 (0-0,8)
Sprøjtpestolens tilbageslædkraft max.	N	28

Oplyste værdier ifølge EN 60335-2-79

Hånd-arm vibrationsværdi		
Håndsprøjtpestol	m/s ²	<2,5
Strålerør	m/s ²	<2,5
Usikkerhed K	m/s ²	1
Lydtryksniveau L _{pA}	dB(A)	85
Usikkerhed K _{pA}	dB(A)	1
Lydeffektniveau L _{WA} + usikkerhed K _{WA}	dB(A)	100

Mål og vægt

Længde	mm	570
Bredde	mm	434
Højde	mm	430
Typisk driftsvægt	kg	35,5



Før første gangs bruk av apparatet, les denne originale bruksanvisningen, følg den og oppbevar den for senere bruk eller for overlevering til neste eier.

- Det er tvingende nødvendig å lese sikkerhetsinstruksene nr. 5.951-949.0 før maskinen settes i drift!
- Informer straks forhandleren ved transportkader.
- Kontroller ved utpakkingen at innholdet i pakken er komplett og uskadd.

Innholdsfortegnelse

Miljøvern	NO	1
Maskinorganer	NO	1
Forskriftsmessig bruk	NO	1
Sikkerhetsanvisninger	NO	2
Sikkerhetsinnretninger	NO	3
Ta i bruk	NO	3
Betjening	NO	4
Transport	NO	6
Lagring	NO	6
Pleie og vedlikehold	NO	6
Feilretting	NO	7
Tilbehør og reservedeler	NO	8
Garanti	NO	8
EU-samsvarserklæring	NO	8
Tekniske data	NO	9

Miljøvern



Materialet i emballasjen kan resirkuleres. Ikke kast emballasjen i husholdningsavfallet, men lever den inn til resirkulering.



Gamle apparater inneholder verdifulle materialer som kan resirkuleres. Disse bør leveres inn til gjenvinning. Akkumulatorene inneholder stoffer som ikke må komme ut i miljøet. Gamle apparater, batterier og akkumulatører skal derfor avhendes i egnede innsamlingssystemer.

Elektriske og elektroniske apparater inneholder ofte deler som kan utgjøre en potensiell fare for helse og miljø ved feil bruk eller feil avfallsbehandling. Disse delene er imidlertid nødvendige for korrekt drift av apparatet. Apparater merket med dette symbolet skal ikke kastes i husholdningsavfallet.

Vennligst ikke slipp ut motorolje, fyringsolje, diesel eller bensin i naturen. Beskytt jordsmonnet og deponer brukt olje på en miljøvennlig måte.

Anvisninger om innhold (REACH)

Aktuell informasjon om stoffene i innholdet finner du under:

www.kaercher.com/REACH

Maskinorganer

Se side 2 for illustrasjoner

- 3-trinnsdyse
- Merking av dyse
- Strålerør EASY!Lock
- Håndsrøytepistol EASY!Force
- Sikringslås
- Avtrekkerhendel
- Sikringshendel
- Høytrykksslange EASY!Lock
- Drivstofftank
- Innretning for manuell start
- Vanntilkobling med sugeinntak
- Doseringsventil rengjøringsmiddel
- Høytrykkstilkobling EASY!Lock
- Rengjøringsmiddel-sugeslange med filter
- Oljebeholder

Fargemerking

- Betjeningselementer for rengjøringsprosessen er gule.
- Betjeningselementer for vedlikehold og service er lysegråe.

Forskriftsmessig bruk

Denne høytrykksvaskeren skal utelukkende anvendes

- til rengjøring med lavtrykkstråle og rengjøringsmiddel (f. eks. rengjøring av maskiner, kjøretøyer, bygninger, verktøy)
- til rengjøring med høytrykk uten rengjøringsmiddel (f.eks. rengjøring av fasader, terrasser, hagemaskiner).

For hårdnakkert smuss anbefales Roto-jet-dyse, som er tilleggsutstyr.

⚠ FARE

Fare for skader! Ved bruk på bensinstasjoner og andre farlige steder skal relevante sikkerhetsforskrifter følges.

Ikke la avløpsvann med oljeinnhold komme ned i jordsmonnet, vann eller avløps-system. Motorvask og understellsvask skal derfor bare utføres på egnede steder med oljeavskiller.

Krav til vannkvalitet:

OBS

Som høytrykksmedium skal det bare brukes rent vann. Forurensninger fører til tidlig slitasje eller avleiringer i apparatet.

Hvis det brukes resirkulert vann, må følgende grenseverdier ikke overskrides.

pH-verdi	6,5...9,5
elektrisk ledningsevne *	Ledningsevne ferskvann +1200 µS/cm
utfellingsbare stoffer **	< 0,5 mg/l
avfiltrerbare stoffer ***	< 50 mg/l
Hydrokarbonater	< 20 mg/l
Klorid	< 300 mg/l
Sulfat	< 240 mg/l
Kalsium	< 200 mg/l
Total hardhet	< 28 °dH < 50 °TH < 500 ppm (mg CaCO ₃ /l)
Jern	< 0,5 mg/l
Mangan	< 0,05 mg/l
Kopper	< 2 mg/l
Aktivt klor	< 0,3 mg/l
uten ubehagelig lukt	
* Maksimalt totalt 2000 µS/cm	
** Prøvevolum 1 l, utfellingstid 30 min	
*** ingen slipende stoffer	

Sikkerhetsanvisninger

⚠ FARE

- Høytrykksvaskeren må ikke settes i gang der det er sølt drivstoff. Flytt apparatet til et annet sted og unngå gnistdannelse.
- Drivstoff må ikke oppbevares, søles eller brukes i nærheten av åpen ild eller ovner, varmekjeler, varmtvannsvarmere etc., som har åpen flamme eller som kan danne gnister.

- Lettantennelige gjenstander og materialer må holdes på god avstand fra maskinens eksosanlegg (minst 2 m).
- Motoren må ikke brukes uten eksosanlegg, og dette må regelmessig kontrolleres, rengjøres og ved behov skiftes.
- Motoren må ikke tas i bruk i skog, buskas eller gressbevakste områder, uten at eksosanlegget er utstyrt med gnistfanger.
- Unntatt ved justeringsarbeider, må motoren ikke startes med demontert luftfilter eller uten deksel over innsugingsstussen.
- Det må ikke foretas justeringer på reguleringsfjærer, reguleringsstag eller andre komponenter, som kan bevirke et høyere motorturtall.
- Fare for forbrenning! Kom aldri i berøring med eksosanlegg, sylindere eller kjøleribber, da dette kan være meget varmt.
- Stikk aldri hender og føtter inn mellom bevegelige deler.
- Fare for kvelning! Må aldri brukes i lukkede rom.

Risikotrinn

⚠ FARE

Anvisning om en umiddelbar truende fare som kan føre til store personskader eller til død.

⚠ ADVARSEL

Anvisning om en mulig farlig situasjon som kan føre til store personskader eller til død.

⚠ FORSIKTIG

Anvisning om en mulig farlig situasjon som kan føre til mindre personskader.

OBS

Anvisning om en mulig farlig situasjon som kan føre til materielle skader.

Symboler på maskinen

Høytrykkstråler kan være farlige ved feil bruk. Strålen må ikke rettes mot personer, dyr, elektrisk utstyr som er på, eller maskinen selv.



Fare for kvelning! Ikke pust inn eksosen.



Fare for forbrenning! Advarsel mot varme komponenter.

⚠ ADVARSEL

Følg vannverkets forskrifter.

I henhold til gjeldende forskrifter

skal maskinen aldri kobles til drik-

kevannskapet uten systemskiller.

Det skal brukes en egnet system-

skiller fra KÄRCHER eller alternativt en

systemskiller iht. EN 12729 type BA.

Vann som har passert gjennom en sn systemskiller regnes ikke som drikkbart vann.



Generelt

- Følg gjeldende lovpålagte nasjonale forskrifter for væskestrålemaskiner.
- Følg gjeldende lovpålagte nasjonale forskrifter om ulykkesforhindring. Væskestrålemaskinen må kontrolleres regelmessig og resultatene av kontrollen skal protokollføres.
- Det må ikke gjøres endringer på apparatet/tilbehøret.

Sikkerhetsinnretninger

Sikkerhetsinnretninger er beregnet for å beskytte brukeren og må ikke settes ut av drift eller omgås.

Overstrømsventil

- Når høytrykkspistolen stenges, åpner overstrømsventilen og høytrykkspumpen leder vannet tilbake til pumpens sugeside. Dermed forhindres at maskinens tillatte arbeidstrykk overskrides.
- Overstrømsventilen er innstilt og plomber fra fabrikken. Justering må kun foretas av kundeservice.

Sikkerhetstermostat på pumpe

Sikkerhetstermostaten kobler ut motoren når maksimalt tillatt temperatur overstiges.

Ta i bruk

⚠ FARE

Fare for personskade! Apparat, tilførselsledninger, høytrykksledning og tilkoblinger må være i feilfri tilstand. Maskinen skal ikke brukes dersom det ikke er i feilfri stand.

Kontroll av oljenivå på høytrykkspumpe

- Kontroller oljenivået i beholderen. Oljenivået må ligge mellom "MIN"- og "MAX"-markeringen.
- Etterfyll olje ved behov (se Tekniske data).

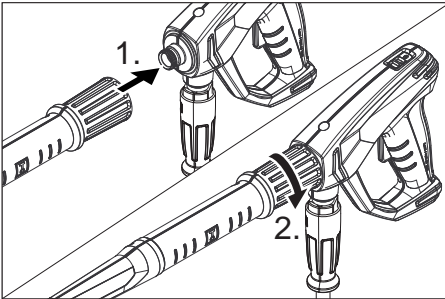
Motor

Følg avsnittet "Sikkerhetsanvisninger"!

- Les motorprodusentens bruksanvisning før igangsetting, ta spesielt hensyn til sikkerhetsanvisningene.
- Fyll drivstofftanken med blyfri bensin. Det må ikke brukes 2-taktsbensin.
- Kontroller motorens oljenivå. Maskinen må ikke tas i bruk dersom oljenivået er under "MIN"-merket.
- Etterfyll olje ved behov.

Montere tilbehør

Henvisning: EASY!Lock-Systemet forbin-
der komponenter raskt og sikkert med en
hurtigvisj på kun en omdreining.



- ➔ Monter dysen på strålerøret (markeringen på den ytre ringen skal vende oppover) og trekk den til for hånd (EASY!Lock).
- ➔ Kolbe strålerøret til håndsprøytepisto-
len og stram den håndfast (EA-
SY!Lock).
- ➔ Koble høytrykkslangen med
håndsprøytepisto-
len og høytrykkstil-
koblingen på apparatet og stram (EA-
SY!Lock).

Vanntilkobling

– For tilkoblingsverdier, se Tekniske data.

⚠ **ADVARSEL**

Følg vannverkets forskrifter.

I henhold til gjeldende forskrifter
skal apparatet aldri kobles til drikk-
kevannsnettet uten systemskiller.

Det skal brukes en egnet system-
skiller fra KÄRCHER eller alternativt en
systemskiller iht. EN 12729 type BA.
Vann som har passert gjennom en sn sys-
temskiller regnes ikke som drikkbart vann.

⚠ **FORSIKTIG**

Systemskiller skal alltid kobles til vannfor-
syningen, ikke direkte på maskinen.

- ➔ Koble tiløpsslangen til vanntilkoblingen på apparatet og til vanntilførselen (f.eks. vannkran).
- ➔ Åpne vannkranen.

Merknad:

Tilførselsslange er ikke del av leveringsom-
fang.



Suge ut vann fra beholderen

⚠ **FARE**

Sug aldri vann fra en drikkevannsbeholder.
Sug aldri løsemiddelholdige væsker så
som lakkfortynner, bensin, olje eller ufiltrert
vann. Pakingene i apparatet tåler ikke løse-
midler. Sprøytetåken er løsemidler er me-
get lettantennelige, eksplosiv og giftig!

- ➔ Monter sugeslange (diameter minst 3/4")
med filter (tilleggsutstyr) på vanntilkob-
lingen.
- ➔ Innstill rengjøringsmiddeldoseringsven-
tilen på "0".
- ➔ Luft maskinen før det tas i bruk.

Merknad:

Ikke bruk "Geka"-koblingen (medfølger) for
sugedrift! Alle forbindelseskoblinger er ikke
egnet for sugedrift (pumpen suger luft og
får derfor ikke trykk).

Luft maskinen

- ➔ Åpne vannkranen.
- ➔ Start motoren iht. bruksanvisningen fra
motorprodusenten.
- ➔ For lufting av maskinen; skru av dysen
og la maskinen gå til vannet kommer
fritt for bobler.
- ➔ Slå av maskinen og skru på dysen
igjen.

Betjening

⚠ **FARE**

Eksplosjonsfare!

Ikke sprut ut brennbare væsker.

Ved bruk av maskinen i risikoområder
(f.eks. bensinstasjoner) må gjeldende sik-
kerhetsforskrifter følges.

Fare for personskade! Ved bruk, hold høy-
trykkspistol og strålerør med begge hender.
Fare for personskade! Avtrekksspaken og
sikringsspaken må ikke være fastklemt un-
der drift.

Fare for personskade! Kontakt kundeser-
vice ved defekt sikringsspake.

Høytrykksstrålen kan utgjøre fare for per-
sonskader. Før alt arbeid på apparatet må
du skyve sikringen på håndsprøytepisto-
len forover.

⚠ **FORSIKTIG**

Miljøskader. Motoren skal kun rengjøres på steder med tilsvarende oljeutskiller.

Åpne/lukke håndsprøytepipstolen

- Åpne håndsprøytepipstolen: Betjen sikringsspaken og avtrekksspaken.
- Lukk håndsprøytepipstolen: Slipp sikringsspaken og avtrekksspaken.

Slå apparatet på

- Åpne vannkranen.
- Sett motorbryteren på "ON" og skru opp drivstoffkranen.
- Start motoren med åpen håndsprøytepipstol iht. bruksanvisningen fra motorprodusenten.

Merknad:

For å forenkle oppstarten kan strålerøret eller dysen fjernes.

- Trykk inn spaken på håndsprøytepipstolen.

Valg av stråletype

- Lukk høytrykkspistolen.
- Vri på dysehuset til ønsket symbol står overens med markeringen.

	Høytrykk punktstråle (0°) for spesielt hardtsittende skitt
	Lavtrykk flatstråle (CHEM) for bruk av rengjøringsmiddel eller rengjøring med lavt trykk
	Høytrykk flatstråle (25°) for rengjøring av store flater

Bruk av rengjøringsmiddel

⚠ **ADVARSEL**

Uegnede rengjøringsmidler kan føre til skade på maskin og rengjøringsobjekt. Det må brukes rengjøringsmidler som er godkjent av Kärcher. Ta hensyn til doseringsanbefaling og anvisninger som følger rengjøringsmidlet. Vær miljøvennlig, vær sparsom med rengjøringsmidler.

Følg sikkerhetsanvisninger på rengjøringsmiddelet.

- Det må kun brukes rengjøringsmidler som er godkjent av maskinprodusenten.
- Med Kärcher rengjøringsmidler er du garantert feilfritt arbeid. Snakk med din forhandler eller be om vår katalog eller informasjoner vedr. rengjøringsmidler.
- Heng rengjøringsmiddelsugeslangen ned i en beholder med rengjøringsmiddel.
- Innstill dysen på "CHEM".
- Innstill rengjøringsmiddel-doseringsventilen på ønsket konsentrasjon.

Anbefalt rengjøringsmetode

- Løsne smuss: Rengjøringsmiddel sprutes sparsomt på og får virke i 1...5 minutter, men skal ikke tørke inn.
- Fjerne smuss: Spyl det oppløste smusset vekk med høytrykksstrålen.

Etter bruk av rengjøringsmiddel

- Innstill rengjøringsmiddeldoseringsventilen på "0".
- Spyl rent apparatet med åpnet håndsprøytepipstol i minst 1 minutt.

Opphold i arbeidet

- Lukk høytrykkspistolen.

Merknad:

Lukkes den håndsprøytepipstolen, fortsetter motoren å gå på tomgangsturtall. Dermed sirkulerer vannet i pumpen og varmes opp. Sikkerhetstermostaten på sylindrehodet sørger for at motoren slås av når sylindrehodet på pumpen når den maksimalt tillatte temperaturen (80 °C). Etter avkjøling til under 50 °C kan maskinen tas i drift igjen.

Ved bruk av trykkvann fra vannledningsnett økes kjølingen:

- Åpne den håndsprøytepipstolen i ca. 2-3 minutter, slik at vanngjennomstrømmingen avkjøler topplokket.
- Start motoren igjen.

Slå maskinen av

Etter bruk av saltholdig vann (sjøvann), må maskinen skylles med åpen høytrykkspistol i minst 2–3 minutter, med ledningsvann.

- Sett motorbryteren på "OFF" og steng drivstoffkranen.
- Steng vanntilførselen.
- Trykk på sprøytepigstolen til apparatet er trykkkløst.
- Sikre håndsprøytepigstolen, for å gjøre dette skyves sikringen forover.
- Skru vanntilførselslangen av apparatet.

Transport

⚠ **FORSIKTIG**

Fare for personskader og materielle skader! Pass på vekten av apparatet ved transport.

OBS

Beskytt avtrekkspaken mot skade under transport.

- Løft og bær maskinen i rørrammen.
- Ved transport i kjøretøyer skal apparatet sikres mot å skli eller velte etter de til enhver tid gjeldende regler.

Lagring

⚠ **FORSIKTIG**

Fare for personskader og materielle skader! Pass på vekten av apparatet ved lagring.

Dette apparatet skal kun lagres innendørs.

Pleie og vedlikehold

Du kan avtale regelmessig sikkerhetsinspeksjon eller inngå en servicekontrakt med din forhandler. Spør din forhandler om råd og veiledning.

⚠ **FARE**

Fare for skader dersom apparatet startes utilsiktet. Trekk tennpluggkontakten av apparatet før du utfører arbeid på det.
Fare for forbrenning! Kom aldri i berøring med eksosanlegg, sylindere eller kjøleribber, da dette kan være meget varmt.

Høytrykkspumpe

Ukentlig

- Kontroll av oljenivå
- Er oljen melkehvit (vann i oljen), ta umiddelbart kontakt med en servicemontør.

Månedlig

- Rengjør sil i vanntilkobling.
- Rengjør filter på rengjøringsmiddelsugselange.

Etter 500 driftstimer, minimum årlig

- La kundeservice gjennomføre vedlikehold av maskinen.
- Skift olje.

Skift olje

- Ha klar oppsamlingsbeholder for ca. 1 liter olje.
- Skru ut oljeavtappingskruer.
- La oljen renne ut i oppsamlingsbeholder.

Brukt olje skal deponeres miljøriktig eller leveres på et godkjent oppsamlingssted.

- Skifte pakning pp oljeavtappingskruen.
- Skru inn oljeavtappingskruer.
- Fyll på ny olje lagsomt opp til merket MAX i oljeholderen.

Merknad:

Unngå om mulig luftbobler.

For oljetype og påfyllingsmengde, se Tekniske data.

Motor

Vedlikeholdsarbeid på motoren skal utføres etter anvisningene i bruksanvisningen fra motorprodusenten.

Høytrykkslange

⚠ **Fare!**

Fare for skade!

- *Kontroller høytrykkslange for skader (fare for sprekk).*

Høytrykkslanger med skader må skiftes ut umiddelbart.

Frostbeskyttelse

OBS

Fare for skader! Dersom vann fryser i maskinen, kan dette føre til at deler i maskinen skades.

Om vinteren må maskinen oppbevares frostfritt, ellers må den tømmes fullstendig. Ved lengere pauser i arbeidet vil vi anbefale at det pumpes et frostbeskyttelsesmiddel gjennom maskinen.

Tapp ut vannet

- Skru av vanntilførselslange og høytrykkslange.
- La apparatet gå i maks. 1 minutt til pumpe og slanger er tomme.

Spyl frostvæske gjennom apparatet.

Merknad:

Følg bruksanvisning for frostvæsken.

- Pump vanlig frostvæske gjennom apparatet.

Dermed oppnås en viss korrosjonsbeskyttelse.

Feilretting

⚠ FARE

Fare for skader dersom apparatet startes utilsiktet. Trekk tennpluggkontakten av apparatet før du utfører arbeid på det.

Fare for forbrenning! Kom aldri i berøring med eksosanlegg, sylinder eller kjøleribber, da dette kan være meget varmt.

Apparatet går ikke

Ta hensyn til anvisningene i motorproduzentens bruksanvisning!

- Høytrykkspumpens sikkerhetstermostat har koblet ut apparatet etter lengere tids kretsløpdrift.
- La maskinen avkjøles, og start den deretter på nytt. For dette, se avsnitt "Driftsavbrudd".

Apparat bygger ikke opp trykk

- Turtall på motoren er for lavt
- Kontroller motorens driftsturtall (se Tekniske data).
- Dysen er innstilt på "CHEM".

- Innstill dysen på "Høytrykk".
- Dyse er tilstoppet/utspylt
- Rengjør evt. skift dyse.
- Sil i vanntilkobling er tilsmusset
- Rengjør sil
- Luft i systemet
- Luft maskinen.
- Vanntilførsel er for liten
- Kontroller vanntilførselsmengden (se Tekniske data).
- Tilførselledning til pumpen er utett eller tilstoppet.
- Kontroller samtlige tilførselledninger til pumpen.

Apparatet lekker, det drypper vann under apparatet

- lekkasje fra pumpe

Merknad:

3 dråper/minutt er tillatt.

- Ved større utetthet skal apparatet kontrolleres av kundeservice.

Pumpen banker

- Tilførselledninger til pumpen er utett
- Kontroller samtlige tilførselledninger til pumpen.
- Luft i systemet
- Luft maskinen.

Maskinen suger ikke rengjøringsmiddel

- Dysen er innstilt på "Høytrykk".
- Innstill dysen på "CHEM".
- Rengjøringsmiddel-sugeslange med filter er utett eller tilstoppet.
- Rengjør rengjøringsmiddelsugeslange og filter.
- Tilbakeslagsventilen i rengjøringsmiddel-sugeslangetilkoblingen kleber seg fast.
- Kontroller evt. rengjør tilbakeslagsventilen i rengjøringsmiddel-sugeslangetilkoblingen.
- Rengjøringsmiddel-doseringsventil er lukket eller utett/tilstoppet
- Åpne rengjøringsmiddel-doseringsventil, eller kontroller/rengjør den.

Dersom feilen ikke kan rettes opp, må apparatet kontrolleres av kundeservice.

Tilbehør og reservedeler

Bruk bare originalt tilbehør og originale reservedeler; de garanterer for en sikker og problemfri drift av maskinen.

Informasjon om tilbehør og reservedeler finner du på www.kaercher.com.

Garanti

- Vår ansvarlige salgsorganisasjon for det enkelte land har utgitt garantibetingelsene som gjelder i det aktuelle landet. Eventuelle feil på apparatet repareres gratis innenfor garantitiden dersom årsaken er en material- eller produksjonsfeil.
- Garantien trer kun i kraft dersom forhandleren sender inn vedlagte svarkort fullstendig utfylt, stemplet og underskrevet og sender til importøren i det enkelte land.
- Ved behov for garantireparasjoner, vennligst henvend deg med kjøps- og tilbehørskvitteringen til din forhandler eller den nærmeste autoriserte kundeservice.

EU-samsvarserklæring

Vi erklærer hermed at maskinen angitt nedenfor oppfyller de grunnleggende sikkerhets- og helsekravene i de relevante EU-direktivene, med hensyn til både design, konstruksjon og type markedsført av oss. Ved endringer på maskinen som er utført uten vårt samtykke, mister denne erklæringen sin gyldighet.

Produkt: Høytrykksvasker

Type: 1.187-xxx

Relevante EU-direktiver

2006/42/EF (+2009/127/EF)

2000/14/EF

2014/30/EU

Anvendte overensstemmende normer

EN 60335-1

EN 60335-2-79

EN 55012: 2007 + A1: 2009

EN 55014-2: 2015

Anvendte nasjonale normer

-

Anvendt metode for samsvarsvurdering

2000/14/EF: Vedlegg V

Lydeffektnivå dB(A)

Målt: 99

Garantert: 100

De undertegnede handler på oppdrag fra, og med fullmakt fra selskapsledelsen.



H. Jenner
CEO



S. Reiser
Head of Approbation

Dokumentasjonsansvarlig:

S. Reiser

Alfred Kärcher GmbH & Co. KG

Alfred-Kärcher-Str. 28 - 40

71364 Winnenden (Germany)

Tlf: +49 7195 14-0

Faks: +49 7195 14-2212

Winnenden, 01/11/2016

Tekniske data

Motor		
Bensinmotor Honda	--	GX 160, 1 sylinder, 4-takt
Nominell effekt ved 3600 o/min	kW (PS)	4 (5,5)
Driftsturtall	o/min.	3300
Drivstofftank	l	3,6
Drivstoff	--	Bensin, blyfri *
* Maskinen kan bruke drivstoff E10		
Beskyttelsestype		IPX5
Vanntilkobling		
Vanntilførsels-temperatur (max)	°C	60
Tilførselsmengde (min)	l/time (l/min)	750 (12,5)
Tilførselstrykk (max)	MPa (bar)	1 (10)
Tilførselslange (tilbehør)	Best.nr.	4.440-207.0
Tilførselsslange – lengde (min.)	m	7,5
Tilførselsslange – min. diameter	" (tommer)	3/4
Sugehøyde fra åpen beholder 20 °C	m	1
Pumpe		
Arbeidstrykk vann (med standarddyse)	MPa (bar)	14 (140)
Transportmengde	l/time (l/min)	600 (10)
Dysetørrelse på standarddyse		038
Maks. driftsovertrykk	MPa (bar)	16 (160)
Oljemengde - pumpe	l	0,3
Oljetype - pumpe	SAE 15W40	Best.nr. 6.288-050.0
Rengjøringsmiddelopsug	l/time (l/min)	0-45 (0-0,8)
Rekylkraft høytrykkspistol (maks.)	N	28
Registrerte verdier etter EN 60335-2-79		
Hånd-arm vibrasjonsverdi		
Høytrykkspistol	m/s ²	<2,5
Strålerør	m/s ²	<2,5
Usikkerhet K	m/s ²	1
Støytrykksnivå L _{pA}	dB(A)	85
Usikkerhet K _{pA}	dB(A)	1
Støyeffektnivå L _{WA} + usikkerhet K _{WA}	dB(A)	100
Mål og vekt		
Lengde	mm	570
Bredde	mm	434
Høyde	mm	430
Typisk driftsvekt	kg	35,5



Läs bruksanvisning i original innan aggregatet används första gången, följ anvisningarna och spara drifts-anvisningen för framtida behov, eller för nästa ägare.

- Före första ibruktagning måste Säkerhetsanvisningar nr. 5.951-949.0 läsas!
- Informera inköpsstället omgående vid transportskador.
- Kontrollera vid uppackningen att inga tillbehör saknas eller är skadade.

Innehållsförteckning

Miljöskydd	SV	1
Aggregatelement.	SV	1
Ändamålsenlig användning. . .	SV	1
Säkerhetsanvisningar	SV	2
Säkerhetsanordningar.	SV	3
Idrifttagning	SV	3
Handhavande	SV	4
Transport.	SV	6
Förvaring.	SV	6
Skötsel och underhåll	SV	6
Åtgärder vid störningar	SV	7
Tillbehör och reservdelar. . . .	SV	8
Garanti	SV	8
EU-försäkran om överensstämmelse	SV	8
Tekniska data	SV	9

Miljöskydd



Emballagematerialen kan återvinnas. Kasta inte emballaget i hushållsso-porna utan för dem till återvinning.



Kasserade apparater innehåller återvinningsbart material som bör gå till återvinning. Batterier, engångs och uppladdningsbara, innehåller ämnen, som inte får komma ut i miljön. Överlämna därför kasserade apparater och batterier till lämpligt återvinningssystem.

Elektriska och elektroniska maskiner innehåller ofta komponenter som vid felaktig användning eller felaktig avfallshantering kan utgöra en potentiell risk för människors hälsa och för miljön. Dessa komponenter är dock nödvändiga för att maskinen ska kun-

na arbeta korrekt. Maskiner som märkts med denna symbol får inte kastas i hushållsoporna.

Motorolja, värmeolja, diesel och bensin får inte släppas ut i miljön. Skydda marken och avfallshanterar förbrukad olja på ett miljövänligt sätt.

Upplysningar om ingredienser (REACH)

Aktuell information om ingredienser finns på:

www.kaercher.com/REACH

Aggregatelement

Figurer, se sida 2

- 1 Tre-funktionsmunstycke
- 2 Munstyckesmarkering
- 3 Strålrör EASY!Lock
- 4 Handspruta EASY!Force
- 5 Säkerhetsspärr
- 6 Startspak
- 7 Säkerhetsspak
- 8 Högtrycks slang EASY!Lock
- 9 Bränsletank
- 10 Anordning för manuell start
- 11 Vattenanslutning med sil
- 12 Doseringsventil för rengöringsmedel
- 13 Högtrycksanslutning EASY!Lock
- 14 Sugslang med filter, för rengöringsmedel
- 15 Oljebehållare

Färgmärkning

- Manöverelement för rengöringsprocessen är gula.
- Manöverelement för underhåll och service är ljusgrå.

Ändamålsenlig användning

Använd endast denna högtrycksvätt

- rengöring med lågtrycksstråle och rengöringsmedel (t.ex. för rengöring av maskiner, fordon, byggnader, verktyg),
- rengöring med högtrycksstråle utan rengöringsmedel (t.ex. rengöring av fasader, terrasser, trädgårdsutrustning).

Vid kraftig nedsmutsning rekommenderar vi rotojet som specialtillbehör.

△ FARA

Skaderisk! Vid användning på bensinmackar eller andra riskfyllda områden måste gällande säkerhetsföreskrifter följas.

Avloppsvatten, innehållande mineralolja, får inte komma ut i mark, vattendrag eller kanalisation. Motor- och underredstvätt utförs därför enbart på lämpliga platser, utrustade med oljeavskiljare.

Krav på vattenkvaliteten:

OBSERVERA

Endast rent vatten får användas som högtrycksmedium. Nedsmutsning leder till förslitningar eller avlagringar i apparaten på ett för tidigt stadium.

Om återvinningsvatten används får följande gränsvärden inte överskridas.

pH-värde	6,5...9,5
elektrisk ledningsförmåga *	Ledningsförmåga färskvatten +1 200 µS/cm
sedimenterbara ämnen **	< 0,5 mg/l
filtreringsbara ämnen **	< 50 mg/l
Kolväten	< 20 mg/l
Klor	< 300 mg/l
Sulfat	< 240 mg/l
Kalcium	< 200 mg/l
Totalhårdhet	< 28 °dH < 50 °TH < 500 ppm (mg CaCO ₃ /l)
Järn	< 0,5 mg/l
Mangan	< 0,05 mg/l
Koppar	< 2 mg/l
Aktivt klor	< 0,3 mg/l
fritt från illaluktande dofter	
* Maximum totalt 2 000 µS/cm	
** Testvolym 1 l, sedimenteringstid 30 min	
*** inga slipande ämnen	

Säkerhetsanvisningar

△ FARA

- Kör inte högtryckstvätten när drivmedel spillts ut utan ta maskinen till en annan plats och undvik all gnistbildning.
- Förvara, spill eller använd inte drivmedel i närheten av öppen eld eller nära produkter som ugnar, värmepannor, varmvattenberedare o.s.v. som har tändlåga, eller kan generera gnistor.
- Håll lättantändliga föremål och material borta från ljuddämparen (minst 2 m).
- Kör inte motorn utan ljuddämpare och kontrollera och rengör denna regelbundet samt byt ut vid behov.
- Kör inte motorn i områden med skog, buskar eller gräs om inte avgasutsläppet är utrustat med gnistsamlare.
- Motorn får inte köras med borttaget luftfilter eller utan skydd över suganslutningen, förutom vid inställningsarbeten.
- Utför inga justeringar av styrfjädrar, styrstänger eller andra delar som kan resultera i att motorns varvtal ökar.
- Risk för brännskador! Ta inte i heta ljuddämpare, cylindrar eller kylelement.
- Ha inte händer och fötter i närheten av rörliga eller roterande delar.
- Risk för förgiftning! Aggregatet får inte användas inomhus.

Riskenivåer

△ FARA

Varnar om en omedelbart överhängande fara som kan leda till svåra personskador eller dödsfall.

△ VARNING

Varnar om en möjligen farlig situation som kan leda till svåra personskador eller döden.

△ FÖRSIKTIGHET

Varnar om en möjligen farlig situation som kan leda till lättare personskador.

OBSERVERA

Varnar om en möjligen farlig situation som kan leda till materiella skador.

Symboler på apparaten

Högtrycksstrålar kan vara farliga vid felaktig användning. Strålen får inte riktas mot människor, djur, aktiv elektrisk utrustning eller mot själva maskinen.



Risk för förgiftning! Andas inte in avgaser.



Risk för brännskador! Varning för heta moduler

⚠ VARNING

Beakta vattenleverantörens anvisningar och föreskrifter.

Enligt gällande föreskrifter får maskinen aldrig köras över dricksvattnet utan systemavskiljare.

Passande systemavskiljare från KÄRCHER, eller alternativt en systemavskiljare enligt EN 12729 typ BA, ska användas.

Vatten som runnit genom en systemavskiljare anses inte vara drickbart.



Allmänt

- Beakta lagstadgade, nationella föreskrifter för högtryckstvättar.
- Beakta gällande, nationella regelverk för olycksfallsskydd. Högtryckstvättar måste kontrolleras regelbundet och kontrollresultatet måste noteras skriftligt.
- Inga förändringar får göras på maskinen/tillbehören.

Säkerhetsanordningar

Säkerhetsanordningarna ger skydd åt användaren och får varken sättas ur drift eller förbikopplas.

Överströmningsventil

- Är handsprutan stängd öppnas överströmningsventilen och högtryckspumpen leder vattnet tillbaka till sugsidan på pumpen. På detta sätt förhindras överstridning av tillåtet arbetstryck.
- Överströmningsventilen har ställts in och plomberats hos tillverkaren. Inställning endast av kundservice.

Säkerhetstermostat på pumpen

Säkerhetstermostaten stänger av motorn när högsta, tillåtna temperatur överskrids.

Idrifttagning

⚠ FARA

Skaderisk! Aggregat, matarledningar, högtrycksslang och anslutningar måste vara i ett oklanderligt tillstånd. Är dessa inte i ett oklanderligt tillstånd får apparaten inte brukas.

Kontrollera högtryckspumpens oljenivå

- Kontrollera oljenivå i oljebehållaren. Oljenivån måste ligga mellan "MIN"- och "MAX"-markeringarna.
- Fyll på olja om så behövs (se Tekniska Data).

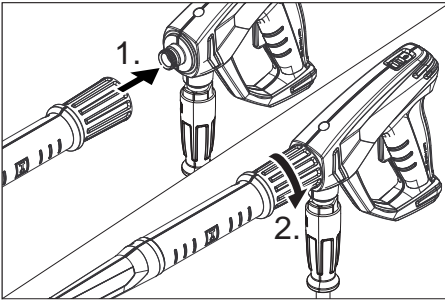
Motor

Observera avsnittet "Säkerhetsanvisningar"!

- Läs motortillverkarens bruksanvisning före ibruktagnen och beakta säkerhetsanvisningarna speciellt.
- Fyll drivmedelstanken med blyfri bensin. Använd inte tvåtaktsblandning.
- Kontrollera motorns oljenivå. Starta inte apparaten om oljenivån har sjunkit under "MIN".
- Fyll på olja om så behövs.

Montera tillbehör

Obs! EASY!Lock-systemet förbinder komponenterna med en snabbgंगा snabbt och säkert på bara ett varv.



- Montera munstycke på strålröret (märkning upp till på inställningsringen) och dra åt för hand (EASY!Lock).
- Anslut strålröret och handsprutan och dra åt för hand (EASY!Lock).
- Anslut högtrycksslangen till handsprutan och maskinens högtrycksanslutning och dra åt för hand (EASY!Lock).

Vattenanslutning

- Se Tekniska Data för anslutningsvärden.

⚠ **VARNING**

Beakta vattenleverantörens anvisningar och föreskrifter.

Enligt gällande föreskrifter får maskinen aldrig köras över dricksvattennätet utan systemavskiljare.

Passande systemavskiljare från

KÄRCHER, eller alternativt en systemavskiljare enligt EN 12729 typ BA, ska användas.

Vatten som runnit genom en systemavskiljare anses inte vara drickbart.

⚠ **FÖRSIKTIGHET**

Anslut alltid systemavskiljaren till vattenförsörjningen, aldrig direkt till maskinen.

- Anslut vattenslang till apparatens vattentag och till vattenförsörjningen (exempelvis vattenkran).
- Öppna vattenförsörjning.

Hänvisning:

Matningsslangen medföljer ej.

Sug upp vatten från behållare

⚠ **FARA**

Sug aldrig upp vatten ur en dricksvattenbehållare. Suga aldrig upp lösningsmedelshaltiga vätskor såsom lackförtunning, bensin, olja eller ofiltrerat vatten. Tätningarna i aggregatet tål inga lösningsmedel. Ånga från lösningsmedel är lättantändlig, explosiv och giftig.

- Anslut sugslang (diameter minst 3/4") med filter (tillbehör) till vattenförsörjningen.
- Ställ doseringsventilen för rengöringsmedel på "0".
- Lufta aggregatet före användning.

Hänvisning:

Använd inte GEKA-kopplingen (medföljer leveransen) för sugdriften! Inte alla anslutningskopplingar är lämpliga för sugdriften (pumpen suger luft och trycket stiger därför inte).

Lufta aggregat

- Öppna vattenförsörjning.
- Starta motorn enligt motortillverkarens bruksanvisning.
- Vid luftning av aggregatet skruvas munstycket av och aggregatet får sedan arbeta tills vattnet är fritt från blåsor när det kommer ut.
- Stäng av aggregatet och skruva på munstycket igen.

Handhavande

⚠ **FARA**

Explosionsrisk!

Inga brännbara vätskor får fördelas med högtryckstvätten.

Vid användning av maskinen i riskområden (t.ex. bensinmackar) ska motsvarande säkerhetsföreskrifter beaktas.

Skaderisk! Håll i handsprutan och strålröret med båda händerna när du arbetar.

Skaderisk! Avdragsspaken och låsspaken får inte vara spärrade när maskinen används.

Skaderisk! Kontakta kundservice om låsspaken är defekt.

Skaderisk på grund av högtrycksvattenstråle. Dra säkerhetsspärren på handsprutan framåt innan du börjar arbeta med maskinen.

△ FÖRSIKTIGHET

Miljöskador. Rengör bara motorer på platser där det finns passande oljeavskiljare.

Öppna/stänga handsprutan

- Öppna handsprutan: Tryck på låsspaken och avdragsspaken.
- Stäng handsprutan: Släpp låsspaken och avdragsspaken.

Koppla till aggregatet

- Öppna vattenförsörjning.
- Ställ reglaget på motorn på "ON" och öppna drivmedelskranen.
- Starta motorn med öppen handspruta enligt motortillverkarens bruksanvisning.

Hänvisning:

För underlättande av startproceduren kan strålröret eller munstycket tas av.

- Tryck på spaken på handsprutan.

Välj typ av stråle

- Stäng handspruta.
- Vrid på munstyckeshölet tills önskad symbol överensstämmer med markeringen:

	Rund högtrycksstråle (0°) till mycket envis smuts.
	Flat lågtrycksstråle (CHEM) vid användning med rengöringsmedel, eller rengöring med lågt tryck.
	Flat högtrycksstråle (25°) till smuts som sträcker sig över större yta.

Användning med rengöringsmedel

△ VARNING

Olämpliga rengöringsmedel kan skada såväl aggregatet som det objekt som ska rengöras. Använd endast rengöringsmedel som godkänts av Kärcher. Beakta rekommenderad dosering samt anvisningar som medföljer

rengöringsmedlen. Använd rengöringsmedel sparsamt för att skona miljön.

Beakta säkerhetsanvisningarna på rengöringsmedlen.

- Endast av aggregattillverkaren godkända rengöringsmedel får användas.
- Kärcher-rengöringsmedel garanterar störningsfritt arbete. Fråga oss om råd eller beställ vår katalog, eller våra informationsblad beträffande rengöringsmedel.
- Häng slangen för rengöringsmedel i en behållare med rengöringsmedel.
- Ställ in munstycket på "CHEM".
- Ställ in doseringsventilen för rengöringsmedel på önskad koncentration.

Rekommenderad rengöringsmetod

- Lös upp smuts:
spraya på sparsamt med rengöringsmedel och låt det verka i 1...5 minuter, men inte torka in.
- Tag bort smuts:
Spola bort upplöst smuts med högtrycksstråle.

Efter användning med rengöringsmedel

- Ställ doseringsventilen för rengöringsmedel på "0".
- Spola ren apparaten med öppen handspruta under minst en minut.

Avbryta drift

- Stäng handspruta.

Hänvisning:

Om handsprutan stängs arbetar motorn vidare på tomgång. Vattnet cirkulerar då i pumpen och värms upp. När pumpens cylinderhuvud har nått maximalt tillåten temperatur (80 °C) stänger säkerhetstermostaten på cylinderhuvudet av motorn. Efter avsvälning till under 50 °C kan aggregatet åter tas i bruk.

Avkylningen kan påskyndas vid drift med vatten från vattenledningsnätet:

- Öppna handsprutan under ca. 2–3 minuter så att genomströmmande vatten kyler cylinderhuvudet.
- Starta motorn igen.

Koppla från aggregatet

Spola, med öppen handspruta, igenom aggregatet med vatten från vattenledningsnätet under 2-3 minuter efter användning med salthaltigt vatten (saltvatten).

- Ställ apparatreglaget på motorn på "OFF" och drag till drivmedelskranen.
- Stäng vattentillförseln.
- Använd handsprutan tills apparaten är trycklös.
- Lås handsprutan genom att skjuta spärren framåt.
- Skruva bort slangen för vattentillförsel från aggregatet.

Transport

⚠ FÖRSIKTIGHET

Risk för person och egendomsskada! Observera vid transport maskinens vikt.

OBSERVERA

Skydda avdragsspaken mot skador under transporten.

- Lyft och bär apparaten i rörramen.
- Vid transport i fordon ska maskinen säkras enligt respektive gällande bestämmelser så den inte kan tippa eller glida.

Förvaring

⚠ FÖRSIKTIGHET

Risk för person och egendomsskada! Observera maskinens vikt vid lagring.

Denna maskin får endast lagras inomhus.

Skötsel och underhåll

Kom överrens med försäljningsstället om att regelbundna säkerhetskontroller ska genomföras eller välj ett servicekontrakt. Be om råd.

⚠ FARA

Risk för skador vid oavsiktlig start av maskinen. Ta bort tändstiftshattar innan arbeten utförs på maskinen.

Risk för brännskador! Ta inte i heta ljuddämpare, cylindrar eller kylelement.

Högtryckspump

Varje vecka

- Kontrollera oljenivå.
- Kontakta kundservice omgående vid mjölkaktig olja (vatten i oljan).

Varje månad

- Rengör sil i vattenanslutningen.
- Rengör filter i sugslangen för rengöringsmedel.

Var 500:e driftstimme, minst en gång per år

- Låt auktoriserad serviceverkstad utföra underhållet av apparaten.

- Byt olja.

Oljebyte:

- Ställ fram uppsamlingstråg för ca. 1 liter olja.
- Skruva ur skruv för oljeutsläpp.
- Släpp ut oljan i uppsamlingstråg.

Avfallshantera den förbrukade oljan miljövänligt eller lämna den till godkänd insamling.

- Byt ut tätning till oljetappningsskruv.
- Skruva i skruv för oljeutsläpp.
- Fyll långsamt på ny olja i oljebehållaren, upp till "MAX" markeringen.

Hänvisning:

Luftblåsor måste kunna komma ut.

För oljesorter och påfyllningsmängd, se Tekniska data.

Motor

Utför underhållsarbete på motorn i enlighet med anvisningarna i i motortillverkarens bruksanvisning.

Högtryckssläng

⚠ Fara

Risk för skada!

- Kontrollera högtrycksslängen så att den inte är skadad (risk för brott).

Byt omedelbart ut skadad högtryckssläng.

Frostskydd

OBSERVERA

Risk för skada! Vatten som fryser i maskinen kan förstöra delar i den.

Förvara aggregatet i uppvärmt utrymme under vintern, eller töm det. Vid längre driftspauser rekommenderas att pumpa frostskyddsmedel genom aggregatet.

Släppa ut vatten

- Skruva bort vattenslang och högtrycks-slang.
- Låt pumpen arbeta maximalt 1 minut, tills pump och ledningar är tomma.

Spola igenom aggregatet med frostskyddsmedel

Hänvisning:

Beakta föreskrifter från tillverkaren av frostskyddsmedlet.

- Pumpa i handeln förekommande frostskyddsmedel genom aggregatet.

På detta sätt uppnås även ett visst skydd mot rost.

Åtgärder vid störningar

⚠ FARA

Risk för skador vid oavsiktlig start av maskinen. Ta bort tändstiftshattar innan arbeten utförs på maskinen.

Risk för brännskador! Ta inte i heta ljud-dämpare, cylindrar eller kylelement.

Apparaten arbetar inte

Beakta anvisningar i motortillverkarens bruksanvisning!

- Säkerhetstermostat på högtryckspumpen har stängt av aggregatet efter tomgångsdrift under längre period.
- Låt aggregatet kylas av och starta där-efter igen. Se härför även avsnitt "Avbryta drift".

Aggregatet bygger inte upp tryck

- Motors drivvarvtal är för lågt.
- Kontrollera motors drivvarvtal (se Tekniska Data).
- Munstycke är inställt på "CHEM"
- Ställ in munstycke på "Högtryck".

- Munstycke tätt/urtvättat
- Rengör/byt ut munstycke.
- Silen i vattenanslutningen är smutsig
- Rengör silen.
- Luft i systemet
- Lufta aggregatet.
- För lite vatten matas in
- Kontrollera vattenflödet till pumpen (Tekniska Data).
- Matarledning till pumpen är otäta eller igentäppta.
- Kontrollera alla matarledningar till pumpen.

Aggregatet läcker, vatten sipprar ut under aggregatet

- Pump otät

Hänvisning:

Tillåtet är 3 droppar/minut.

- Låt auktoriserad serviceverkstad kontrollera aggregatet vid större otäthet.

Pumpen knackar

- Matarledningar till pumpen är otäta.
- Kontrollera alla matarledningar till pumpen.
- Luft i systemet
- Lufta aggregatet.

Rengöringsmedel sugs inte in

- Munstycke är inställt på "Högtryck".
- Ställ in munstycket på "CHEM".
- Sugslang med filter, för rengöringsmedel, är otät eller tilltäppt.
- Kontrollera/rengör sugslang med filter
- Backventil i fäste till sugslang för rengöringsmedel igenklistrad
- Rengör/byt ut backventil i fäste till sugslang för rengöringsmedel.
- Doseringsventilen för rengöringsmedel är stängd eller otät/igentäppt.
- Öppna eller kontrollera/rengör doseringsventilen för rengöringsmedel.

Om felet inte kan åtgärdas, måste enheten kontrolleras av kundservice.

Tillbehör och reservdelar

Använd endast originaltillbehör och originalreservdelar, så att en säker och störningsfri drift av maskinen är garanterad. Information om tillbehör och reservdelar finns på www.kaercher.com.

Garanti

- I respektive land gäller de garantivillkor som publicerats av våra auktoriserade distributörer. Eventuella fel på aggregatet repareras utan kostnad under förutsättning att det orsakats av ett material- eller tillverkningsfel.
- Garantin träder endast i kraft om din försäljare fyller i bifogat svarskort fullständigt vid köpet, stämplat och undertecknar det och att du därefter skickar svarskortet till ditt lands distributör.
- I frågor som gäller garantin ska du vända dig med tillbehör och kvitto till inköpsstället eller närmaste auktoriserade kundtjänst.

EU-försäkran om överensstämmelse

Härmed försäkras vi att nedanstående betecknade maskin i ändamål och konstruktion samt i den av oss levererade versionen motsvarar EU-direktivens tillämpliga grundläggande säkerhets- och hälsokrav. Vid ändringar på maskinen som inte har godkänts av oss blir denna överensstämmelseförklaring ogiltig.

Produkt: Högtryckstvätt

Typ: 1.187-xxx

Tillämpliga EU-direktiv

2006/42/EG (+2009/127/EG)

2000/14/EG

2014/30/EU

Tillämpade harmoniserade normer

EN 60335-1

EN 60335-2-79

EN 55012: 2007 + A1: 2009

EN 55014-2: 2015

Tillämpade nationella normer

-

Tillämpad metod för överensstämmelsevärdering

2000/14/EG: Bilaga V

Ljudeffektsnivå dB(A)

Upmätt: 99

Garanterad: 100

Undertecknade agerar på order av och med fullmakt från företagsledningen.



H. Jenner
CEO



S. Reiser
Head of Approbation

Dokumentationsbefullmäktigad:
S. Reiser

Alfred Kärcher GmbH & Co. KG
Alfred-Kärcher-Str. 28 - 40
71364 Winnenden (Germany)
Tel.: +49 7195 14-0
Fax: +49 7195 14-2212

Winnenden, 2016/11/01

Tekniska data

Motor		
Bensinmotor Honda	--	GX 160, 1 cylinder, 4 takt
Märkeffekt vid 3600 1/min	kW (PS)	4 (5,5)
Varvtal vid drift	1/min	3300
Bränsletank	l	3,6
Drivmedel	--	Bensin, blyfri *
* Maskinen är lämplig att drivas med bränslet E10		
Skydd		IPX5
Vattenanslutning		
Inmatningstemperatur (max.)	°C	60
Inmatningsmängd (min.)	l/t (l/min)	750 (12,5)
Inmatningsstryck (max.)	MPa (bar)	1 (10)
Inflödesslang (tillbehör)	best.nr.	4.440-207.0
Längd inmatningsslang (min.)	m	7,5
Diameter inmatningsslang(min.)	Tum	3/4
Sughöjd ur öppen behållare (20 °C)	m	1
Pump		
Arbetstryck vatten (med standardmunstycke)	MPa (bar)	14 (140)
Matningsmängd	l/t (l/min)	600 (10)
Standardmunstyckets storlek		038
Max. driftövertryck	MPa (bar)	16 (160)
Oljemängd - pump	l	0,3
Oljesort - pump	SAE 15W40	Best.nr. 6.288-050.0
Insugning av rengöringsmedel	l/t (l/min)	0-45 (0-0,8)
Handsprutans rekylkraft (max.)	N	28
Beräknade värden enligt EN 60335-2-79		
Hand-Arm Vibrationsvärde		
Handspruta	m/s ²	<2,5
Spolrör	m/s ²	<2,5
Osäkerhet K	m/s ²	1
Ljudtrycksnivå L _{pA}	dB(A)	85
Osäkerhet K _{pA}	dB(A)	1
Ljudeffektsnivå L _{WA} + Osäkerhet K _{WA}	dB(A)	100
Mått och vikt		
Längd	mm	570
Bredd	mm	434
Höjd	mm	430
Typisk driftvikt	kg	35,5



Lue tämä alkuperäisiä ohjeita ennen laitteesi käyttämistä, säilyttä käyttööhe myöhempää käyttöä tai mahdollista myöhempää omistajaa varten.

- Turvaohje nro 5.951-949.0 on ehdottomasti luettava ennen laitteen ensimmäistä käyttökertaa!
- Jos havaitset kuljetusvaurioita, ota välittömästi yhteys jälleenmyyjään.
- Tarkasta purkaessasi pakkauksesta, ovatko kaikki varusteet olemassa ja ovatko osat vaurioituneet

Sisällysluettelo

Ympäristönsuojelu	FI	1
Laitteen osat	FI	1
Käyttötarkoitus	FI	1
Turvaohjeet	FI	2
Turvalliset	FI	3
Käyttöönotto	FI	3
Käyttö	FI	4
Kuljetus	FI	6
Säilytys	FI	6
Hoito ja huolto	FI	6
Häiriöapu	FI	7
Varusteet ja varaosat	FI	8
Takuu	FI	8
EY-vaatimustenmukaisuus-vaakuutus	FI	8
Tekniset tiedot	FI	9

Ympäristönsuojelu



Pakkausmateriaalit ovat kierrätettäviä. Älä käsittele pakkauksia kotitalousjätteenä, vaan toimita ne jätteidensä kierrätykseen.



Käytetyt laitteet sisältävät arvokkaita kierrätettäviä materiaaleja, jotka tulisi toimittaa kierrätykseen. Paristot ja akut sisältävät aineita, joita ei saa päästää ympäristöön. Toimista tästä syystä vanhat laitteet, paristot ja akut vastaaviin keräilylaitoksiin.

Sähkö- ja elektroniikkalaitteet sisältävät usein rakenneosia, jotka voivat aiheuttaa mahdollisen vaaran ihmisten terveydelle ja ympäristölle, jos niitä käsitellään väärin tai ne hävitetään väärin. Nämä rakenneosat

ovat kuitenkin tarpeellisia, jotta laite toimisi asianmukaisesti. Tällä symbolilla merkityjä laitteita ei saa hävittää tavallisena talousjätteenä.

Huolehdi, ettei moottoriöljyä, polttoöljyä, dieseliä tai bensiiniä pääse valumaan luontoon. Suojaa maaperää ja hävitä jäteöljy ympäristöystävällisesti.

Huomautuksia materiaaleista (REACH)
Ajantasaisia tietoja ainesosista löytyy osoitteesta:

www.kaercher.com/REACH

Laitteen osat

Kuvat katso sivu 2

- 1 Kolminkertainen suutin
- 2 Suuttimen merkintä
- 3 Ruiskuputki EASY!Lock
- 4 Käsikäyttöinen ruiskupistooli EASY!Force
- 5 Varmistuspäädäyspinne
- 6 Laukaisuvipu
- 7 Turvavipu
- 8 Korkeapaineletku EASY!Lock
- 9 Polttoainesäiliö
- 10 Käsikäynnistin
- 11 Vesiliitintä ja sihti
- 12 Puhdistusaineen annosteluventtiili
- 13 Suurpaineliitintä EASY!Lock
- 14 Puhdistusaineen imuletku ja suodatin
- 15 Öljysäiliö

Väritunnukset

- Puhdistusprosessin käyttöelimet ovat keltaisia.
- Huollon ja servicen käyttöelimet ovat vaaleanharmaita.

Käyttötarkoitus

Käytä tätä painepesuria ainoastaan

- puhdistamiseen matalapainesuihkulla ja puhdistusaineella (esim. koneet, ajoneuvot, rakennukset ja työkalut),
- puhdistamiseen korkeapainesuihkulla ilman pesuainetta (esim. julkisivut, terrassit, puutarhalaitteet).

Pinttyneen lian puhdistamiseen suosittelemme erikoisvarusteena saatavaa lianjyrsintä.

△ VAARA

Loukkaantumisvaara! Jos laitetta käytetään huoltoasemilla tai muissa vastaavissa paikoissa, on noudatettava asianmukaisia turvamääräyksiä.

Älä päästä mineraalipitoista jätevettä valumaan maaperään, vesistöön tai viemäriin. Moottorin ja auton pohjan pesu on suoritettava tästä syystä puhdistukseen soveltuvalla ja öljyerottimella varustetulla paikalla.

Veden laatuvaatimukset:

HUOMIO

Korkeapainelaitteistossa saa käyttää ainoastaan puhdasta vettä. Epäpuhtaudet johtavat ennenaikaiseen kulumiseen tai kerrostumien muodostumiseen.

Jos käytetään recycling-vettä, seuraavia raja-arvoja ei saa ylittää:

pH-arvo	6,5...9,5
sähkönjohtokyky *	Tuoreveden sähkönjohtavuus +1200 µS/cm
erotettavissa olevat aineet **	< 0,5 mg/l
poisuodatettavissa olevat aineet ***	< 50 mg/l
Hiilivedyt	< 20 mg/l
Kloridi	< 300 mg/l
Sulfaatti	< 240 mg/l
Kalsium	< 200 mg/l
Kokonaiskovuus	< 28 °dH < 50 °TH < 500 ppm (mg CaCO ₃ /l)
Rauta	< 0,5 mg/l
Mangaani	< 0,05 mg/l
Kupari	< 2 mg/l
Aktiivikloori	< 0,3 mg/l
ei saa haista epämiellyttävälle	
* Maksimi yhteensä 2000 µS/cm	
* Näytetilavuus 1 l, laskeutusaika 30 minuuttia	
*** ei hankaavia aineita	

Turvaohjeet

△ VAARA

- Älä käytä korkeapainepesuria, jos polttoainetta on räiskynyt maahan. Vie laite toiseen paikkaan ja vältä kipinän aiheuttamista.
- Älä säilytä polttoainetta avotulen tai kuumien laitteiden, kuten uunit, lämmityskattilan, veden lämmittimien tms. läheisyydessä. Älä myöskään päästä polttoainetta vuotamaan äläkä käsittele sitä sytytysliekin tai kipinää aiheuttavien laitteiden läheisyydessä.
- Pidä helposti syttyvät esineet ja materiaalit etäällä äänenvaimentimesta (vähintään 2 m).
- Älä käytä moottoria ilman äänenvaimenninta ja tarkasta vaimennin säännöllisesti. Puhdista ja vaihda tarvittaessa uuteen.
- Älä käytä moottoria metsä-, pensas- tai ruohikkoalueilla, ellei pakoputkea ole varustettu kipinäsuojuksella.
- Älä käytä moottoria ilman ilmansuodattinta tai imuistukan suojaa muutoin kuin säätötoita tehdessäsi.
- Älä suorita sellaisia säätöjousien, säätöosien tai muiden osien säätöjä, joka saattavat nostaa moottorin kierroslukua.
- Palovammojen vaara! Älä koske kuumiin äänenvaimentimiin, sylintereihin tai jäähdytysripiihin.
- Älä laita käsiäsi tai jalkojasi koskaan liikkuvien tai pyörivien osien lähelle.
- Myrkytysvaara! Laitetta ei saa käyttää suljetuissa tiloissa.

Vaarallisuusasteet

△ VAARA

Huomautus välittömästi uhkaavasta vaarasta, joka voi aiheuttaa vakavan ruumiinvamman tai johtaa kuolemaan.

△ VAROITUS

Huomautus mahdollisesta vaarallisesta tilanteesta, joka voi aiheuttaa vakavan ruumiinvamman tai voi johtaa kuolemaan.

△ VARO

Huomautus mahdollisesta vaarallisesta tilanteesta, joka voi aiheuttaa vähäisiä vammoja.

HUOMIO

Huomautus mahdollisesta vaarallisesta tilanteesta, joka voi aiheuttaa aineellisia vahinkoja.

Laitteessa olevat symbolit

Epäasianmukaisesti käytettyinä suurpainesuihkut voivat olla vaarallisia. Suihkua ei saa suunnata ihmisiin, eläimiin, jännitteellisiin sähkövarusteisiin tai itse laitteeseen.



Myrkytysvaara! Älä hengitä pakokaasuja.



Palovammojen vaara! Varoitus kuumista rakenneseistä.

△ VAROITUS

Noudata vesilaitoksen ohjeita.

Voimassa olevien määräysten mukaan laitetta ei saa käyttää milloinkaan juomavesiverkossa ilman järjestelmäerotintinta. Tällöin on käytettävä KÄRCHER:in soveltuva järjestelmäerotinta tai vaihtoehtoisesti normin EN 12729 tyyppi BA mukaista järjestelmäerotinta.

Vesi, joka on valunut järjestelmäerotintimen lävitse, ei ole juomakelpoista.



Yleistä

- Kunkin maan lainlaatijan säätämiä, korkeapainepesulaitteita koskevia kansallisia määräyksiä on noudatettava.
- Kunkin maan lainlaatijan säätämiä, työturvallisuutta koskevia kansallisia määräyksiä on noudatettava. Korkeapainepesulaitteet on tarkastettava säännöllisin väliajoin ja tarkastuksen tulokset on tallennettava kirjallisesti.
- Laitetta/varusteita ei saa muuttaa.

Turvallitteet

Turvallitteet on tarkoitettu käyttäjän suojaamiseksi loukkaantumiselta, eikä niitä saa poistaa käytöstä, eikä niiden toimintoa saa ohittaa.

Ylivirtausventtiili

- Jos käsiruiskupistooli on suljettuna, ylivirtausventtiili avautuu ja korkeapainepumppu ohjaa veden takaisin pumpun imupuolelle. Tämä estää sallitun käyttöpaineen ylittymisen.
- Ylivirtausventtiili on tehtaalla säädetty ja varmistettu lyijysinetillä. Ainoastaan asiakaspalvelu voi suorittaa säädön.

Pumpun varmuustermostaatti

Varmuustermostaatti sammuttaa moottorin, jos suurimman sallitun lämpötilan raja ylittyy.

Käyttöönotto

△ VAARA

Loukkaantumisvaara! Laitteen, syöttöputkien, korkeapaineletkun ja liitosten on oltava moitteettomassa kunnossa. Jos kunto ei ole moitteeton, laitetta ei saa käyttää.

Tarkista korkeapainepumpun öljymäärä

- Tarkasta öljysäiliön öljymäärä. Öljytason on oltava "MIN"- ja "MAX"-merkkien välissä.
- Lisää tarvittaessa öljyä (katso Tekniset tiedot).

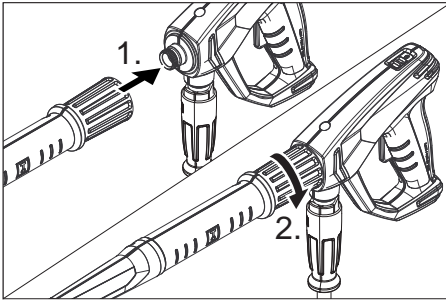
Moottori

Ota huomioon kappale "Turvallisuusohjeet"!

- Lue ennen käyttöönottoa moottorin valmistajan käyttöohjeet ja huomioi erityisesti turvaohjeet.
- Täytä polttoainesäiliö lyijyttömällä benssiinillä.
Älä käytä 2-tahtiseosbenssiä.
- Tarkista moottorin öljymäärä. Laitetta ei saa käyttää, jos öljyn pinta on laskenut alle "MIN" -merkin.
- Lisää tarvittaessa öljyä.

Varusteiden asennus

Huomautus: EASY!Lock-järjestelmä yhdistää komponentit pikakierteellä vain yhdellä kierroksella nopeasti ja varmasti.



- Asenna suutin suihkuputkeen (säätörenkaan merkintä ylöspäin) ja kiristä käsitiukkuuteen (EASY!Lock).
- Yhdistä ruiskuputki käsikäyttöiseen ruiskupistooliin ja kiristä käsin (EASY!Lock).
- Yhdistä korkeapaineletku käsikäyttöiseen ruiskupistooliin ja laitteen korkeapaineliitäntään ja kiristä käsin (EASY!Lock).

Vesiliitäntä

– Katso liitäntäarvot teknisistä tiedoista.

⚠ VAROITUS

Noudata vesilaitoksen ohjeita.

Voimassa olevien määräysten mukaan laitetta ei saa käyttää milloinkaan juomavesiverkossa ilman järjestelmäerotinta. Tällöin on käytettävä KÄRCHER:in soveltuva järjestelmäerotinta tai vaihtoehtoisesti normin EN 12729 tyyppi BA mukaista järjestelmäerotinta.

Vesi, joka on valunut järjestelmäerotin lävitse, ei ole juomakelpoista.

⚠ **VARO**

Liitä järjestelmäerotin aina vedensyöttöön, ei koskaan suoraan laitteeseen.

- Liitä tuloletku laitteen vesiliitäntään ja vedenkierron liitäntään (esim. vesihanaukseen).
- Avaa vedenkierto.

Huomautus:

Tuloletku ei sisälly tuotteen toimitukseen.

Veden imeminen säiliöstä

⚠ VAARA

Älä koskaan ime vettä minkäänlaisesta juomavesisäiliöstä. Älä koskaan ime liuotinpi-toisia nesteitä kuten ohentimia, bensiiniä, öljyä tai suodattamatonta vettä. Laitteen tiivisteet vaurioituvat, koska ne eivät kestä liuottimia. Liuottimien ruiskutussumu on erittäin herkästi syttyvää, helposti räjähtävää ja myrkyllistä.

- Liitä suodattimella (lisävaruste) varustettu imuletku (halkaisija vähintään 3/4") vesiliitäntään.
- Käännä puhdistusaineen annosteluventtiiliin asentoon "0".
- Poista ilma laitteesta ennen käyttöä.

Huomautus:

Kynsiliitintä (kuuluu toimitukseen) ei saa käyttää imutoimintoon! Kaikki liitoskappalet eivät sovi imutoimintoon (pumppu imee ilmaa eikä sen vuoksi muodosta painetta).

Laitteen ilmaaminen

- Avaa vedenkierto.
- Käynnistä moottori moottorin valmistajan käyttöohjeiden mukaisesti.
- Kierrä suutin auki laitteen ilmaamista varten ja anna laitteen käydä niin kauan, kunnes ulostuleva vesi ei enää kupli.
- Kytke laite pois päältä ja kierrä suutin kiinni.

Käyttö

⚠ VAARA

Räjähdysvaara!

Älä suihkuta mitään palavia nesteitä.

Käytettäessä laitetta vaara-alueilla (esim. huoltoasemilla) on noudatettava vastaavia turvallisuusmääräyksiä.

Loukkaantumiskaava! Pidä puhdistustyötä tehtäessä molemmin käsin kiinni käsiruiskupistoolista ja ruiskuputkesta.

Loukkaantumiskaava! Liipaisinvipua ja varmistusvipua ei saa lukita käytön aikana.

Loukkaantumiskaava! Ota yhteys asiakaspalveluun, jos varmistusvipu on vahingoittunut.

Loukkaantumisvaara suurpainevesisuihkun johdosta. Ennen kaikkia töitä laitteelle on käsiruiskupistoolissa oleva lukitusvaste työnnettävä eteen.

△ VARO

Ympäristövaurioita. Moottorien pesu on sallittu vain paikoissa, joissa on asianmukainen öljynerotin.

Käsiikäyttöisen ruiskupistoolin avaaminen/sulkeminen

- Käsiikäyttöisen ruiskupistoolin avaaminen: Paina varmistusvipua ja liipaisinvipua.
- Käsiikäyttöisen ruiskupistoolin sulkeminen: Vapauta varmistusvipu ja liipaisinvipu.

Laitteen käynnistys

- Avaa vedenkierto.
- Aseta moottorin laitekytkin asentoon "ON" ja avaa polttoainehana.
- Käynnistä moottori käsiruiskupistoolin ollessa avoimena moottorin valmistajan käyttöohjeen mukaan.




Huomaus:

Käynnistuksen helpottamiseksi voidaan tehdä räsuputki tai suutin poistaa.

- Paina käsiruiskupistoolin vipua.

Suihkutyypin valinta

- Sulje käsiruiskupistooli.
- Käännä suuttimen runkoa, kunnes haluamasi symboli on merkinnän kohdalla:

	Pyöreä korkeapainesuihku (0°) erittäin pintytyneen lian puhdistamiseen
	Pienpainelaakasuihku (CHEM) on tarkoitettu puhdistusainekäyttöön tai puhdistukseen pienellä paineella
	Laakakorkeapainesuihku (25°) lian puhdistamiseen laajoilta pinoilta

Käyttö puhdistusaineella

△ VAROITUS

Sopimattomat puhdistusaineet saattavat vahingoittaa laitetta tai puhdistettavaa kohdetta. Käytä vain Kärcherin hyväksymiä puhdistusaineita. Noudata puhdistusaineden mukana tulleita annostelu-suosituksia ja käyttöohjeita. Suojaa ympäristöä käyttämällä puhdistusaineita säästeliäästi.

Noudata puhdistusaineden turvallisuusohjeita.

- Käytä ainoastaan sellaisia puhdistusaineita, jotka ovat laitteen valmistajan hyväksymiä.
- Kärcher-puhdistusaineet takaavat häiriöttömän työskentelyn. Kysy meiltä neuvoa tai pyydä luettelomme tai lisätietoja puhdistusaineista.
- Ripusta puhdistusaineletku astiaan, jossa on puhdistusaineliuotinta.
- Aseta suutin kohtaan "CHEM".
- Käännä puhdistusaineden annosteluventtiili haluamaasi väkevyysasentoon.

Suosittelvat puhdistusmenetelmät

- Lian irrottaminen: Suihkuta puhdistusainetta säästeliäästi ja anna vaikuttaa 1 - 5 min., mutta älä anna sen kuivua.
- Lian poistaminen: Huuho irrotettu lika pois korkeapainesuihkulla.

Toimenpiteet puhdistusaineella puhdistamisen jälkeen

- Käännä puhdistusaineden annosteluventtiilin asentoon "0".
- Huuho laitetta avaamalla käsiruiskupistooli vähintään 1 minuutin ajaksi.

Käytön keskeytys

- Sulje käsiruiskupistooli.

Huomaus:

Jos käsiruiskupistooli suljetaan, moottori jatkaa käyntiään tyhjäkäynnillä. Tällöin vesi kiertää pumpun sisällä ja lämpenee. Kun pumpun sylinterin pää saavuttaa suurimman sallitun lämpötilan (80 °C), sylinterin pään turvatermostaatti sammuttaa moottorin. Kun laite on jäähtynyt alle 50 °C lämpötilaan, sen käyttöä voidaan jälle jatkua.

Jäähtymistä voidaan nopeuttaa käyttämällä vesijohtoverkon painevettä.

- Avaa käsiruiskupistooli noin 2–3 minuutiksi, jotta virtaava vesi jäädyttää sylinteripään.
- Käynnistä moottori jälleen.

Laitteen kytkeminen pois päältä

Huuhto laitetta vesijohtovedellä avaamalla käsiruiskupistooli vähintään 2-3 minuutin ajaksi, jos olet käyttänyt laitetta suolavedellä (merivedellä).

- Aseta laitteen moottorin valintakytkin asentoon "OFF" ja sulje polttoainehana.
- Sulje veden syöttöputki.
- Käytä käsiruiskua niin kauan, kunnes laitteessa ei enää ole painetta.
- Varmista käsikäyttöinen ruiskupistooli työntämällä varmistinsalpa eteenpäin.
- Irrota veden tuloletku laitteesta.

Kuljetus

⚠ VARO

Loukkaantumis- ja vahingoittumisvaara-vaara! Huomioi kuljetettaessa laitteen paino.

HUOMIO

Suojaa liipaisinvipu kuljetuksen aikana vaurioilta.

- Nosta ja kannaa laitetta putkikehyksestä.
- Kun kuljetat laitetta ajoneuvoissa, varmista laite liukumisen ja kaatumisen varalta kulloinkin voimassa olevien ohjesääntöjen mukaisesti.

Säilytys

⚠ VARO

Loukkaantumis- ja vahingoittumisvaara-vaara! Huomioi säilytettäessä laitteen paino.

Tätä laitetta saa säilyttää vain sisätiloissa.

Hoito ja huolto

Voit solmia säännöllisen turvatarkastus- tai huoltosopimuksen myyjäliikkeesi kanssa. Kysy meiltä neuvoa.

⚠ VAARA

Laitteen tahattoman käynnistämisen aiheuttama loukkaantumisvaara. Ennen laitteen kohdistuvia töitä, irrota sytytystulpan johto sytytystulpasta.

Palovammavaara! Älä koske kuumaan äänenvaimentimeen, sylinteriin tai jäähdytysripiihin.

Korkeapainepumppu

Viikoittain

- Tarkista öljymäärä.

Jos öljy on maitomaista (vettä öljyssä), ota yhteys asiakaspalveluun

Kuukausittain

- Puhdista vesiliitännän sihti.
- Puhdista puhdistusaineen imuletkun suodatin.

Joka 500. käyttötunti, vähintään vuosittain

- Anna asiakaspalvelun suorittaa laitteen huolto.
- Vaihda öljy.
- **Öljyn vaihtaminen:**
- Varaa öljynvaihtoa varten valmiiksi noin 1 litran vetoinen säiliö.
- Ruuvaa öljynlaskutulppa ulos.
- Laske öljy kokoamissäiliöön.

Hävitä jäteöljy ympäristöystävällisellä tavalla tai vie se valtuutettuun keräyspisteeseen.

- Uusi öljynpoistotulpan tiiviste.
- Ruuvaa öljynlaskutulppa kiinni.
- Lisää uutta öljyä öljysäiliön MAX-merkintään saakka hitaasti.

Huomautus:

Poista ilmakuplat.

Öljyalaatu ja täyttömäärä, katso Tekniset tiedot.

Moottori

Suorita moottorin huoltotyöt moottorin valmistajan käyttöohjeiden mukaisesti.

Korkeapaineletku

⚠ **Vaara**

Loukkaantumiswaara!

→ Tarkasta, onko korkeapaineletkussa vaurioita (*murtumisvaara*).

Vaihda vaurioitunut korkeapaineletku välittömästi.

Suojaaminen pakkaselta

HUOMIO

Vaurioitumisvaara! Jäätyvä vesi laitteessa saattaa vaurioittaa laitteen osia.

Säilytä laite talvella pakkaselta suojattuna lämmitetyssä tilassa tai tyhjennä se. Jos laitteen käyttötauko on pitkä, on suositeltavaa pumpata laitteeseen jäänestoainetta.

Veden poistaminen

→ Ruuvaa vedentuloletku ja korkeapaineletku irti.

→ Anna laitteen käydä enintään 1 min, kunnes pumppu ja johdot ovat tyhjäät.

Laitteen huuhtominen jäätyminenestoaineella

Huomautus:

Noudata jäätyminenestoaineen valmistajan ilmoittamia käyttöohjeita.

→ Pumppaa laitteen läpi tavallista jäänestoainetta.

Näin saavutetaan samalla tietty korroosio-suoja.

Häiriöapu

⚠ **VAARA**

Laitteen tahattoman käynnistämisen aiheuttama loukkaantumiswaara. Ennen laitteen kohdistuvia töitä, irrota sytytystulpan johto sytytystulpasta.

Palovammavaara! Älä koske kuumaan äänenvaimentimeen, sylinteriin tai jäähdytysripiihin.

Laite ei toimi

Noudat moottorin valmistajan käyttöohjeita!

- Korkeapainepumpun varmuustermos-taatti on kytkenyt laitteen pois päältä pitkän kiertokulkukäytön jälkeen
- Anna laitteen jäähtyä ja käynnistä se sen jälkeen uudelleen. Katso tätä var-ten kohta "Käytön keskeytys".

Laite ei muodosta painetta

- Moottorin käyttö kierrosluku on liian al-hainen
- Tarkista moottorin käyttö kierrosluku (katso Tekniset tiedot).
- Suutin on asennossa "CHEM"
- Aseta suutin kohtaan "Korkeapaine".
- Suutin tukossa/kulunut
- Puhdista/vaihda suutin
- Vesiliitännän sihti on likaantunut
- Puhdista sihti.
- Ilmaa järjestelmässä
- Ilmaa laite.
- Veden tulomäärä liian pieni.
- Tarkista vedentulomäärä (katso Tekni-set tiedot).
- Pumpun tulojohdot vuotavat tai ovat tukkeutuneet
- Tarkista kaikki pumpun tulojohdot.

Laite vuotaa ja tiputtaa vettä alleen

- Pumppu ei ole tiivis

Huomautus:

Sallittu määrä 3 pisaraa/min.

→ Jos laite on hyvin epätiivis, tarkastuta se asiakaspalvelussa.

Pumppu nakuttaa

- Pumpun tulojohdot vuotavat
- Tarkista kaikki pumpun tulojohdot.
- Ilmaa järjestelmässä
- Ilmaa laite.

Laite ei ime puhdistusainetta

- Suutin on asennossa "Korkeapaine"
- ➔ Aseta suutin kohtaan "CHEM".
- Puhdistusaineen imuletku ja suodatin vuotaa tai on tukossa
- ➔ Tarkasta/puhdista puhdistusaineen imuletku ja suodatin
- Puhdistusaineen imuletkun liitännän takaiskuventtiili juuttunut
- ➔ Puhdista/vaihda puhdistusaineen imuletkun liitännän takaiskuventtiili.
- Puhdistusaineen annosteluventtiili on kiinni tai vuotaa tai on tukossa
- ➔ Avaa puhdistusaineen annosteluventtiili tai tarkasta/puhdista.

Jos häiriötä ei voida poistaa, laite täytyy tarkastuttaa asiakaspalvelussa.

Varusteet ja varaosat

Käytä vain alkuperäisiä tarvikkeita ja varaosia. Ne takaavat laitteen turvallisen ja häiriöttömän toiminnan.

Tietoja tarvikkeista ja varaosista on sivustolla www.kaercher.com.

Takuu

- Kussakin maassa ovat voimassa valtuuttamamme myyntiorganisaation julkaisemat takuehdot. Materiaali- ja valmistusvirheistä mahdollisesti aiheutuvat virheet laitteessa korjaamme takuu-aikana maksutta.
- Takuu astuu voimaan vasta sitten, kun kauppiasi täyttää mukaan liitetyn vastauskortin kokonaan, leimaa ja allekirjoittaa sen ja kun lähetät vastauskortin Kärcher-maahantuojalle.
- Takuutapauksessa käänny varusteet ja ostoskuitti mukana jälleenmyyjän tai lähimmän valtuutetun huoltopisteen puoleen.

EY-vaatimustenmukaisuusvakuutus

Vakuutamme, että alla mainitut tuotteet vastaavat suunnittelultaan ja rakenteeltaan sekä valmistustavaltaan EU-direktiivien asianomaisia turvallisuus- ja terveysvaatimuksia. Jos tuotteeseen/tuotteisiin tehdään muutoksia, joista ei ole sovittu kanssamme, tämä vakuutus ei ole enää voimassa.

Tuote: korkeapainepesuri

Tyyppi: 1.187-xxx

Yksiselitteiset EU-direktiivit

2006/42/EY (+2009/127/EY)

2000/14/EY

2014/30/EU

Sovelletut harmonisoidut standardit

EN 60335-1

EN 60335-2-79

EN 55012: 2007 + A1: 2009

EN 55014-2: 2015

Sovelletut kansalliset standardit

-

Sovellettu yhdenmukaisuuden analysointimenetelmä

2000/14/EY: Liite V

Äänen tehotaso dB(A)

Mitattu: 99

Taattu: 100

Allekirjoittaneet toimivat yrityksen johton puolesta ja sen valtuuttamina.



H. Jenner
CEO



S. Reiser
Head of Approval

Dokumentointivaltuutettu:

S. Reiser

Alfred Kärcher GmbH & Co. KG

Alfred-Kärcher-Str. 28 - 40

71364 Winnenden (Germany)

Puh.: +49 7195 14-0

Faksi: +49 7195 14-2212

Winnenden, 2016/11/01

Tekniset tiedot

Moottori

Bensini-moottori Honda	--	GX 160, 1-sylinterinen, nelitahti
Nimellisteho kierrosluvulla 3600 1/min	kW (PS)	4 (5,5)
Käyttökierrosluku	1/min	3300
Polttoainesäiliö	l	3,6
Polttoaine	--	Bensiini, lyijytön *

* Laite soveltuu E10-polttoaineelle

Suojatyyppi		IPX5
-------------	--	------

Vesiliitäntä

Tulolämpötila (maks.)	°C	60
Tulomäärä (min.)	l/h (l/min)	750 (12,5)
Tulopaine (maks.)	MPa (baaria)	1 (10)
Tuloletku (lisävaruste)	(Tilausnro:)	4.440-207.0
Tuloletkun pituus (minimi)	m	7,5
Tuloletku, halkaisija (minimi)	tuuma	3/4
Imukorkeus otettaessa vettä avosäiliöstä (veden lämpötila 20°C)	m	1

Pumppu

Käyttöpaine, vesi (vakiosuuttimella)	MPa (baaria)	14 (140)
Syöttömäärä	l/h (l/min)	600 (10)
Vakiosuuttimen suutinkoko		038
Maks. käyttöylipaine	MPa (baaria)	16 (160)
Öljymäärä - pumppu	l	0,3
Öljytyyppi - pumppu	SAE 15W40	Tilausnumero 6.288-050.0
Puhdistusaineen imeminen	l/h (l/min)	0-45 (0-0,8)
Maks. käsiruiskupistoolin takaiskuvoima	N	28

Mitatut arvot EN 60335-2-79 mukaisesti

Käsi-käsivarsi tärinäarvo		
Käsiruiskupistooli	m/s ²	< 2,5
Suihkuputki	m/s ²	< 2,5
Epävarmuus K	m/s ²	1
Äänenpainetaso L _{pA}	dB(A)	85
Epävarmuus K _{pA}	dB(A)	1
Äänitehotaso L _{WA} + epävarmuus K _{WA}	dB(A)	100

Mitat ja painot

Pituus	mm	570
Leveys	mm	434
Korkeus	mm	430
Tyypillinen käyttöpaino	kg	35,5



Πριν χρησιμοποιήσετε τη συσκευή σας για πρώτη φορά, διαβάστε αυτές τις πρωτότυπες οδηγίες χρήσης, ενεργήστε σύμφωνα με αυτές και κρατήστε τις για μελλοντική χρήση ή για τον επόμενο ιδιοκτήτη.

- Πριν από την πρώτη χρήση διαβάστε οπωσδήποτε τις υποδείξεις ασφαλείας αρ. 5.951-949.0!
- Σε περίπτωση βλαβών κατά τη μεταφορά ειδοποιήστε αμέσως τον αντιπρόσωπό σας.
- Κατά το άνοιγμα της συσκευασίας, ελέγξτε το περιεχόμενο για τυχόν ελλείψεις σε εξαρτήματα ή για βλάβες.

Πίνακας περιεχομένων

Προστασία περιβάλλοντος . . .	EL	1
Στοιχεία συσκευής	EL	1
Χρήση σύμφωνα με τους κανονισμούς	EL	2
Υποδείξεις ασφαλείας	EL	2
Διατάξεις ασφαλείας	EL	3
Έναρξη λειτουργίας	EL	4
Χειρισμός	EL	5
Μεταφορά	EL	7
Αποθήκευση	EL	7
Φροντίδα και συντήρηση	EL	7
Αντιμέτωπιση βλαβών	EL	8
Εξαρτήματα και ανταλλακτικά .	EL	9
Εγγύηση	EL	9
Δήλωση Συμμόρφωσης των ΕΕ	EL	10
Τεχνικά χαρακτηριστικά	EL	11

Προστασία περιβάλλοντος



Τα υλικά συσκευασίας είναι ανακυκλώσιμα. Μην πετάτε τη συσκευασία στα οικιακά απορρίμματα, αλλά παραδώστε την προς ανακύκλωση.



Οι παλιές συσκευές περιέχουν ανακυκλώσιμα υλικά, τα οποία θα πρέπει να μεταφέρονται σε σύστημα επαναχρησιμοποίησης. Οι μπαταρίες και οι συσσωρευτές περιέχουν υλικά, τα οποία δεν επιτρέπεται να καταλήξουν στο περιβάλλον. Για τον λόγο αυτόν, διαθέστε τις άχρηστες συσκευές, τις μπαταρίες και τους συσσωρευτές μέσω του κα-

τάλληλου συστήματος διαχείρισης απορριμμάτων.

Οι ηλεκτρικές και οι ηλεκτρονικές συσκευές συχνά περιλαμβάνουν εξαρτήματα, που σε περίπτωση λανθασμένης μεταχείρισης ή απόρριψης μπορούν να αποτελέσουν εστία κινδύνου για την υγεία και το περιβάλλον. Αυτά τα εξαρτήματα είναι όμως απαραίτητα για τη σωστή λειτουργία της συσκευής. Οι συσκευές που φέρουν αυτό το σύμβολο δεν επιτρέπεται να πετιούνται στα σκουπίδια.

Το μηχανέλαιο, το πετρέλαιο θέρμανσης, το καύσιμο ντίζελ και η βενζίνη δεν πρέπει να καταλήγουν στο περιβάλλον. Προστατέψτε το έδαφος και αποσύρετε παλιά λάδια με οικολογικό τρόπο.

Υποδείξεις για τα συστατικά (REACH)

Ενημερωμένες πληροφορίες για τα συστατικά μπορείτε να βρείτε στη διεύθυνση:

www.kaercher.com/REACH

Στοιχεία συσκευής

Εικόνες βλέπε σελίδα 2

- 1 Τριπλό ακροστόμιο (μπεκ)
- 2 Σήμανση ακροφυσίου
- 3 Άκαμπτos σωλήνας ψεκασμού EASY!Lock
- 4 Πιστόλι ψεκασμού χειρός EASY!Force
- 5 Κούμπωμα ασφαλείας
- 6 Σκανδάλη
- 7 Μοχλός ασφαλείας
- 8 Ελαστικός σωλήνας υψηλής πίεσης EASY!Lock
- 9 Δεξαμενή καυσίμων
- 10 Μηχανισμός χειροκίνητης εκκίνησης
- 11 Σύνδεση νερού με φίλτρο
- 12 Βαλβίδα ρύθμισης δόσης απορρυπαντικού
- 13 Σύνδεση υψηλής πίεσης EASY!Lock
- 14 Ελαστικός σωλήνας αναρρόφησης απορρυπαντικού με φίλτρο
- 15 Δοχείο λαδιού

Αναγνωριστικό χρώματος

- Τα χειριστήρια για τη διαδικασία καθαρισμού είναι κίτρινα.
- Τα χειριστήρια για τη συντήρηση και το σέρβις είναι ανοικτά γκριζα.

Χρήση σύμφωνα με τους κανονισμούς

Η παρούσα συσκευή καθαρισμού υψηλής πίεσης να χρησιμοποιείται αποκλειστικά για

- καθαρισμό με δέσμη χαμηλής πίεσης και απορρυπαντικό (π.χ. καθαρισμός μηχανημάτων, οχημάτων, οικοδομών, εργαλείων),
- καθαρισμό με δέσμη υψηλής πίεσης χωρίς απορρυπαντικό (π.χ. καθαρισμός προσόψεων κτιρίων, ταρατσών, συσκευών κηπουρικής).

Για την αφαίρεση δύσκολων ρύπων, συνιστούμε ως πρόσθετο εξάρτημα τη φρέζα ρούπων.

⚠ ΚΙΝΔΥΝΟΣ

Κίνδυνος τραυματισμού! Σε περίπτωση λειτουργίας σε πρατήρια βενζίνης ή άλλους επικίνδυνους χώρους, να τηρούνται οι ανάλογες προδιαγραφές ασφαλείας.

Λύματα που περιέχουν ορυκτέλαια δεν επιτρέπεται να καταλήγουν στο υπέδαφος, στα ύδατα ή στο σύστημα αποχέτευσης. Συνεπώς το πλύσιμο κινητήρων ή της κάτω πλευράς οχημάτων επιτρέπεται μόνο σε κατάλληλους χώρους που διαθέτουν διαχωριστή λαδιών.

Απαιτήσεις ποιότητας του νερού:

ΠΡΟΣΟΧΗ

Ως μέσο υψηλής πίεσης να χρησιμοποιείται μόνο καθαρό νερό. Οι ρύποι προκαλούν πρόωρη φθορά και ιζηματογένεση στη συσκευή.

Σε χρήση με ανακυκλωμένο νερό δεν πρέπει να υπάρξει υπέρβαση των ακόλουθων οριακών τιμών.

Τιμή pH	6,5...9,5
ηλεκτρική αγωγιμότητα *	Αγωγιμότητα φρέσκου νερού +1200 μS/cm
υλικό επικάθισης **	< 0,5 mg/l
υλικό φιλτραρίσματος **	< 50 mg/l
Υδρογονάνθρακες	< 20 mg/l
Χλωρίδια	< 300 mg/l
Θειικό οξύ	< 240 mg/l
Ασβέστιο	< 200 mg/l
Ολική σκληρότητα	< 28 °dH < 50 °TH < 500 ppm (mg CaCO ₃ /l)
Σίδηρος	< 0,5 mg/l
Μαγγάνιο	< 0,05 mg/l
Χαλκός	< 2 mg/l
Ένεργό χλώριο	< 0,3 mg/l
χωρίς δυσάρεστες οσμές	
* Μέγιστο συνολικά 2000 μS/cm	
** Όγκος δοκιμής 1 l, χρόνος δημιουργίας ιζήματος 30 λεπτά	
*** χωρίς διαβρωτικά υλικά	

Υποδείξεις ασφαλείας

⚠ ΚΙΝΔΥΝΟΣ

- Μη χρησιμοποιείτε τη συσκευή καθαρισμού με υψηλή πίεση, όταν έχει χυθεί καύσιμο. Να μεταφερθεί η συσκευή σε ασφαλές μέρος και να αποφευχθεί κάθε σχηματισμός σπινθήρων.
- Να μη φυλάγονται, χύνονται ή χρησιμοποιούνται καύσιμα κοντά σε φωτιά χωρίς προστατευτικό εξοπλισμό ή κοντά σε συσκευές, π.χ. θερμάστρες, λέβητες θέρμανσης, μπόιλερ κλπ., από τις οποίες υπάρχει κίνδυνος φλόγας ανάφλεξης ή σχηματισμός σπινθήρων.
- Κρατάτε τα εύφλεκτα υλικά και αντικείμενα μακριά από τον σιγαστήρα (τουλάχιστον 2 m).
- Να μη λειτουργεί ο κινητήρας χωρίς σιγαστήρα και να ελέγχεται τακτικά, να καθαρίζεται και, αν χρειάζεται, να αντικατασταθεί.

- Μη χρησιμοποιείτε τον κινητήρα σε δασώδεις, θαμνώδεις ή χορταριασμένες εκτάσεις, εάν η εξάτμιση δεν είναι εξοπλισμένη με συλλέκτη σπινθήρων
- Ο κινητήρας επιτρέπεται να λειτουργεί χωρίς φίλτρο αέρα ή χωρίς κάλυμμα πάνω από τους συνδέσμους αναρρόφησης μόνον κατά την εκτέλεση εργασιών ρύθμισης.
- Να μην εκτελούνται αλλαγές ρυθμίσεων σε ελατήρια, ράβδους ρυθμίσεων ή άλλα εξαρτήματα, όταν αποτέλεσμα θα είναι η αύξηση των στροφών του κινητήρα.
- Κίνδυνος πρόκλησης εγκαυμάτων! Μην ακουμπάτε καυτά εξαρτήματα όπως σιγαστήρες, κυλίνδρους ή πτερύγια ψύξης.
- Κρατάτε μακριά τα πόδια και τα χέρια σας από κινούμενα ή περιστρεφόμενα μέρη.
- Κίνδυνος δηλητηρίασης! Απαγορεύεται η λειτουργία του μηχανήματος σε κλειστούς χώρους.

Επίπεδα ασφαλείας

⚠ ΚΙΝΔΥΝΟΣ

Υποδείξεις για άμεσα επαπειλούμενο κίνδυνο, ο οποίος μπορεί να έχει ως συνέπεια σοβαρό ή θανάσιμο τραυματισμό.

⚠ ΠΡΟΕΙΔΟΠΟΙΗΣΗ

Υποδείξεις για μια δυνητικά επικίνδυνη κατάσταση, η οποία μπορεί να έχει ως συνέπεια σοβαρό ή θανάσιμο τραυματισμό.

⚠ ΠΡΟΣΟΧΗ

Υπόδειξη για μια ενδεχομένως επικίνδυνη κατάσταση, η οποία μπορεί να οδηγήσει σε ελαφρό τραυματισμό.

ΠΡΟΣΟΧΗ

Υπόδειξη για μια δυνητικά επικίνδυνη κατάσταση, η οποία μπορεί να έχει ως συνέπεια υλικές ζημιές.

Σύμβολα στην συσκευή

Οι δέσμες υψηλής πίεσης μπορεί να αποδειχτούν επικίνδυνες σε περίπτωση μη ενδεδειγμένης χρήσης. Η δέσμη δεν πρέπει να κατευθύνεται πάνω σε άτομα, ζώα, ενεργοποιημένο ηλεκτρικό εξοπλισμό ή στην ίδια τη συσκευή.



Κίνδυνος δηλητηρίασης! Μην εισπνέετε τα καυσαέρια.



Κίνδυνος πρόκλησης εγκαυμάτων! Προειδοποίηση για καυτά δομικά εξαρτήματα.

⚠ ΠΡΟΕΙΔΟΠΟΙΗΣΗ

Τηρείτε τους κανονισμούς της υπηρεσίας υδροδότησης.

Σύμφωνα με τους ισχύοντες κανονισμούς, η συσκευή δεν πρέπει ποτέ να λειτουργεί στο δίκτυο πόσιμου νερού χωρίς διαχωριστή συστήματος. Να χρησιμοποιηθεί ένας κατάλληλος διαχωριστής συστήματος της εταιρείας KÄRCHER ή, εναλλακτικά, ένας διαχωριστής συστήματος κατά EN 12729 Τύπος ΒΑ.

Το νερό που ρέει μέσα από ένα διαχωριστή συστήματος θεωρείται μη πόσιμο.



Γενικά

- Δώστε προσοχή στις εκάστοτε προδιαγραφές της εθνικής νομοθεσίας σχετικά με τις εκπομπές υγρών.
- Δώστε προσοχή στις εκάστοτε διατάξεις της εθνικής νομοθεσίας σχετικά με την αποτροπή ατυχημάτων. Οι συσκευές εκπομπής υγρών θα πρέπει να υποβάλλονται σε έλεγχο σε τακτικά διαστήματα και τα αποτελέσματα του ελέγχου θα πρέπει να καταγράφονται και να φυλάσσονται.
- Στη συσκευή και τα παρελκόμενα δεν επιτρέπεται να γίνει καμία τροποποίηση.

Διατάξεις ασφαλείας

Τα συστήματα ασφαλείας χρησιμεύουν για την προστασία του χρήστη και δεν επιτρέπεται να τεθούν εκτός λειτουργίας ή να αγνοηθεί η λειτουργία τους.

Βαλβίδα υπερχειίλισης

- Αν το πιστολέτο χειρός είναι κλειστό, ανοίγει η βαλβίδα υπερχειίλισης και η αντλία υψηλής πίεσης οδηγεί το νερό πίσω προς την πλευρά αναρρόφησης της αντλίας. Έτσι εμποδίζεται η υπέρβαση της επιτρεπτής πίεσης εργασίας.
- Η βαλβίδα υπερπλήρωσης ρυθμίζεται και μολυβδοσφραγίζεται στο εργοστάσιο. Η ρύθμισή της γίνεται αποκλειστικά από την υπηρεσία εξυπηρέτησης πελατών.

Θερμοστάτης ασφαλείας στην αντλία

Σε περίπτωση υπέρβασης της μέγιστης επιτρεπτής θερμοκρασίας, ο θερμοστάτης ασφαλείας θέτει τον κινητήρα εκτός λειτουργίας.

Έναρξη λειτουργίας

⚠ ΚΙΝΔΥΝΟΣ

Κίνδυνος τραυματισμού! Η συσκευή, οι αγωγοί προσαγωγής, το λάστιχο υψηλής πίεσης και οι συνδέσεις πρέπει να είναι σε άψογη κατάσταση. Σε περίπτωση που δεν βρίσκονται σε άψογη κατάσταση, η συσκευή δεν επιτρέπεται να χρησιμοποιηθεί.

Ελέγξτε τη στάθμη λαδιού της αντλίας υψηλής πίεσης

- ➔ Ελέγξτε τη στάθμη του λαδιού στο δοχείο λαδιού.
Η στάθμη λαδιού πρέπει να βρίσκεται μεταξύ των ενδείξεων "MIN" και "MAX".
- ➔ Αν χρειάζεται, συμπληρώστε λάδι (βλέπε Τεχνικά χαρακτηριστικά).

Κινητήρας

Τηρείτε οπωσδήποτε τις "Υποδείξεις ασφαλείας"!

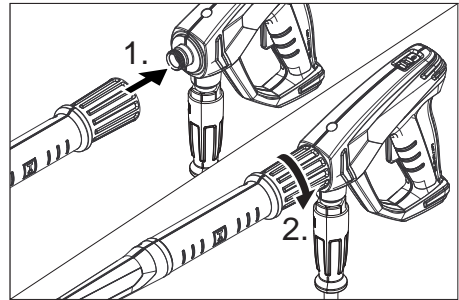
- ➔ Πριν από την αρχική ενεργοποίηση, διαβάστε τις οδηγίες χειρισμού του κατασκευαστή του κινητήρα και τηρείτε οπωσδήποτε τις υποδείξεις ασφαλείας.
- ➔ Γεμίζετε το ρεζερβουάρ με αμόλυβδη βενζίνη.
Μη χρησιμοποιείτε μίγμα καυσίμων για 2χρονους κινητήρες.
- ➔ Ελέγξτε τη στάθμη λαδιού στο δοχείο λαδιού.

Το μηχάνημα δεν πρέπει να τεθεί σε λειτουργία, αν η στάθμη λαδιού είναι κάτω από την ένδειξη "MIN".

- ➔ Αν χρειάζεται, συμπληρώστε λάδι.

Συναρμολόγηση εξαρτημάτων

Υπόδειξη: Χάρη σε ένα γρήγορο σπείρωμα το σύστημα EASY!Lock συνδέει εξαρτήματα γρήγορα και σίγουρα με μια μόνο περιστροφή.



- ➔ Τοποθετήστε το ακροφύσιο στο σωλήνα ψεκασμού (σημάδι στο ρυθμιστικό τροχό πάνω) και σφίξτε το με το χέρι (EASY!Lock).
- ➔ Συνδέστε το σωλήνα ψεκασμού με το πιστόλι και σφίξτε με το χέρι (EASY!Lock).
- ➔ Συνδέστε το σωλήνα υψηλής πίεσης με το πιστόλι ψεκασμού και την υποδοχή υψηλής πίεσης της συσκευής και σφίξτε με το χέρι (EASY!Lock).

Σύνδεση νερού

- Σχετικά με τις τιμές σύνδεσης, βλέπε Τεχνικά χαρακτηριστικά.

⚠ ΠΡΟΕΙΔΟΠΟΙΗΣΗ

Τηρείτε τους κανονισμούς της υπηρεσίας υδροδότησης.

Σύμφωνα με τους ισχύοντες κανονισμούς, η συσκευή δεν πρέπει ποτέ να λειτουργεί στο δίκτυο πόσιμου νερού χωρίς διαχωριστή συστήματος.

Να χρησιμοποιηθεί ένας κατάλληλος διαχωριστής συστήματος της εταιρείας KÄRCHER ή, εναλλακτικά, ένας διαχωριστής συστήματος κατά EN 12729 Τύπος BA.

Το νερό που ρέει μέσα από ένα διαχωριστή συστήματος θεωρείται μη πόσιμο.



Δ ΠΡΟΣΟΧΗ

Συνδέετε πάντα τον απομονωτή συστήματος στην τροφοδοσία νερού και ποτέ απευθείας στη συσκευή.

→ Συνδέστε έναν εύκαμπτο σωλήνα προσαγωγής στη σύνδεση νερού του μηχανήματος και στην προσαγωγή νερού (π.χ. στην κάνουλα της βρύσης).

→ Ανοίξτε την προσαγωγή νερού.

Υπόδειξη:

Ο ελαστικός σωλήνας τροφοδοσίας δεν συμπεριλαμβάνεται στο υλικό που παραδίδεται μαζί με τη συσκευή.

Αναρροφήστε νερό από το δοχείο

Δ ΚΙΝΔΥΝΟΣ

Μην αναρροφάτε ποτέ νερό από δοχείο πόσιμου νερού. Μην αναρροφάτε ποτέ υγρά που περιέχουν διαλύτες όπως αραιωτικά χρωμάτων, βενζίνη, λάδια ή αφιπλράριστο νερό. Οι στεγανοποιητικές φλάντζες της συσκευής δεν είναι ανθεκτικές στους διαλύτες. Το νέφος ψεκασμού διαλυτών είναι πολύ εύφλεκτο, εκρηκτικό και τοξικό.

→ Συνδέστε τον εύκαμπτο σωλήνα αναρρόφησης (διάμετρος τουλάχιστον 3/4") με το φίλτρο (εξάρτημα) στο υδραυλικό σύστημα.

→ Ρυθμίστε τη βαλβίδα ρύθμισης δόσης απορρυπαντικού στο "0".

→ Εξαέρωση της συσκευής πριν από τη λειτουργία.

Υπόδειξη:

Μην χρησιμοποιείτε το σύνδεσμο Geka (περιλαμβάνεται στη συσκευασία) για τη λειτουργία αναρρόφησης! Για τη λειτουργία αναρρόφησης δεν ενδείκνυται όλοι οι σύνδεσμοι (η αντλία αναρροφά αέρα και, συνεπώς, δεν αναπτύσσεται πίεση).

Εξαέρωση της συσκευής

→ Ανοίξτε την προσαγωγή νερού.

→ Θέστε τον κινητήρα σε λειτουργία σύμφωνα με τις οδηγίες χειρισμού του κατασκευαστή του κινητήρα.

→ Για την εξαέρωση του μηχανήματος, ξεβιδώστε το ακροστόμιο (μπεκ) και αφήστε το μηχανήμα να λειτουργήσει, μέχρις ότου να εξέρχεται το νερό χωρίς φυσαλίδες.

→ Θέστε το μηχανήμα εκτός λειτουργίας και ξαναβιδώστε το ακροστόμιο (μπεκ).

Χειρισμός

Δ ΚΙΝΔΥΝΟΣ

Κίνδυνος έκρηξης!

Μην ψεκάζετε με καύσιμα υγρά.

Κατά τη χρήση της συσκευής σε επικίνδυνα περιβάλλοντα (π.χ. σε πρατήρια καυσίμων) να εφαρμόζονται οι προδιαγραφές ασφαλείας.

Κίνδυνος τραυματισμού! Κατά την εργασία κρατάτε πάντα το πιστόλι και το σωλήνα ψεκασμού και με τα δύο χέρια.

Κίνδυνος τραυματισμού! Κατά τη λειτουργία δεν επιτρέπεται το κλείδωμα της σκανδάλης του πιστολέτου ούτε και του μοχλού ασφάλισης.

Κίνδυνος τραυματισμού! Εάν ο μοχλός ασφάλισης χαλάσει απευθυνθείτε στην υπηρεσία εξυπηρέτησης πελατών.

Κίνδυνος τραυματισμού από τη δέσμη νερού υψηλής πίεσης. Πριν από κάθε εργασία στη συσκευή σπρώξτε την ασφάλεια του πιστολέτου ψεκασμού προς τα εμπρός.

Δ ΠΡΟΣΟΧΗ

Περιβαλλοντικές ζημιές. Καθαρίζετε κινητήρες μόνο σε χώρους με σύστημα διαχωρισμού λαδιών.

Άνοιγμα/κλείσιμο του πιστολέτου ψεκασμού

→ Άνοιγμα του πιστολέτου χειρός: Πατήστε το μοχλό ασφάλισης και τη σκανδάλη.

→ Κλείσιμο του πιστολέτου χειρός: Αφήστε το μοχλό ασφάλισης και τη σκανδάλη.

Ενεργοποίηση της μηχανής

→ Ανοίξτε την προσαγωγή νερού.

→ Ρυθμίστε τον διακόπτη του κινητήρα στη θέση "ON" και κλείστε τη στρόφιγγα καυσίμου.

→ Με ανοιχτό το πιστόλι ψεκασμού θέστε τον κινητήρα σε λειτουργία σύμφωνα με τις οδηγίες χειρισμού του κατασκευαστή του κινητήρα.




Υπόδειξη:

Για διευκόλυνση της διαδικασίας εκκίνησης ο σωλήνας ψεκασμού ή το ακροφύσιο μπορούν να αφαιρεθούν.

→ Χρησιμοποιήστε τη σκανδάλη του πιστολέτου.

Επιλογή τύπου δέσμης

- Κλείστε το πιστολέτο χειρός.
- Περιστρέψτε το περίβλημα του ακροστομίου έτσι, ώστε να συμπίπτει το επιθυμητό σύμβολο με το σημάδι:

	Στρογγυλή δέσμη υψηλής πίεσης (0°) για ιδιαίτερα δύσκολους ρύπους
	Επίπεδη δέσμη χαμηλής πίεσης (CHEM) για τη λειτουργία με απορρυπαντικό ή για τον καθαρισμό με ελάχιστη πίεση
	Επίπεδη δέσμη υψηλής πίεσης (25°) για ρύπους σε μεγάλες επιφάνειες

Λειτουργία με απορρυπαντικό

⚠ ΠΡΟΕΙΔΟΠΟΙΗΣΗ

Ακατάλληλα απορρυπαντικά μπορεί να προκαλέσουν βλάβες στη συσκευή και στα αντικείμενα που καθαρίζονται. Χρησιμοποιείτε μόνον απορρυπαντικά που έχουν εγκριθεί από τον Οίκο Kärcher. Τηρείτε τις συστάσεις περί δοσολογίας και τις υποδείξεις που συνοδεύουν τα απορρυπαντικά. Προστατέψτε το περιβάλλον κάνοντας οικονομία στη χρήση των απορρυπαντικών. Λάβετε υπόψη τις υποδείξεις ασφαλείας στο απορρυπαντικό.

- Επιτρέπεται να χρησιμοποιούνται μόνον απορρυπαντικά που έχουν εγκριθεί από τον κατασκευαστή της συσκευής.
- Τα απορρυπαντικά Kärcher εγγυώνται απρόσκοπτη εργασία. Δεχθείτε τις συμβουλές ή ζητήστε τον κατάλόγό μας ή αντίστοιχα τα ενημερωτικά φυλλάδια περί απορρυπαντικών.
- Κρεμάστε τον εύκαμπτο σωλήνα αναρρόφησης απορρυπαντικού σε δοχείο με απορρυπαντικό.

- Ρυθμίστε το ακροστόμιο (μπεκ) στη θέση "CHEM".
- Ρυθμίστε τη βαλβίδα ρύθμισης δόσης απορρυπαντικού στην επιθυμητή συγκέντρωση.

Προτεινόμενη μέθοδος καθαρισμού

- Διάλυση ρύπων:
Ψεκάστε μικρή ποσότητα απορρυπαντικού και αφήστε το να δράσει για 1...5 λεπτά χωρίς να στεγνώσει.
- Αφαίρεση ρύπων:
Ξεπλένετε τους διαλυμένους ρύπους, ψεκάζοντας με ριπή υψηλής πίεσης.

Μετά τη λειτουργία με απορρυπαντικό

- Ρυθμίστε τη βαλβίδα ρύθμισης δόσης απορρυπαντικού στο "0".
- Ξεπλύνετε καλά τη συσκευή για τουλάχιστον 1 λεπτό με ανοικτό το πιστολέτο χειρός.

Διακοπή λειτουργίας

- Κλείστε το πιστολέτο χειρός.

Υπόδειξη:

Όταν κλείνετε το πιστολέτο, ο κινητήρας εξακολουθεί να λειτουργεί στο ρελαντί. Έτσι, το νερό κυκλοφορεί μέσα στην αντλία και θερμαίνεται. Όταν η θερμοκρασία στην κυλινδροκεφαλή της αντλίας ανέλθει στη μέγιστη επιτρεπτή τιμή (80 °C), ο θερμοστάτης ασφαλείας θέτει τον κινητήρα εκτός λειτουργίας. Όταν η θερμοκρασία πέσει κάτω από τους 50 °C, η συσκευή μπορεί να τεθεί πάλι σε λειτουργία.

Κατά τη λειτουργία με νερό πίεσης από το δίκτυο παροχής νερού η ψύξη μπορεί να επιταχυνθεί ως εξής:

- Ανοίξτε το πιστολέτο ψεκασμού επί 2–3 λεπτά, ώστε το διερχόμενο νερό να κρυώσει την κυλινδροκεφαλή.
- Θέστε ξανά σε λειτουργία τον κινητήρα.

Απενεργοποίηση της μηχανής

Μετά τη λειτουργία με αλμυρό νερό (νερό της θάλασσας) να ξεπλυθεί η συσκευή τουλάχιστον επί 2-3 λεπτά με νερό από το δίκτυο ύδρευσης, ενώ το πιστολέτο είναι ανοιχτό.

- Ρυθμίστε τον διακόπτη στον κινητήρα στο "OFF" και κλείστε τον κρουνό καυσίμων.
- Κλείστε την προσαγωγή νερού.
- Ενεργοποιήστε το πιστολέτο χειρός, έως ότου διαπιστώσετε ότι η συσκευή δεν βρίσκεται υπό πίεση.
- Ασφαλίστε το πιστόλι ψεκασμού σπρώχνοντας την ασφάλεια προς τα εμπρός.
- Σύνδεση του εύκαμπτου σωλήνα παροχής νερού στο μηχάνημα.

Μεταφορά

⚠ ΠΡΟΣΟΧΗ

Κίνδυνος τραυματισμού και βλάβης! Κατά τη μεταφορά λάβετε υπόψη το βάρος της συσκευής.

ΠΡΟΣΟΧΗ

Κατά τη μεταφορά προστατέψτε τη σκανδάλη από ζημιά.

- Σηκώστε και μεταφέρετε τη συσκευή από το σωληνωτό πλαίσιο.
- Κατά τη μεταφορά με οχήματα, ασφαλίστε τη συσκευή έναντι ενδεχόμενης ολίσθησης και ανατροπής, σύμφωνα με τις εκάστοτε ισχύουσες κατευθυντήριες οδηγίες.

Αποθήκευση

⚠ ΠΡΟΣΟΧΗ

Κίνδυνος τραυματισμού και βλάβης! Κατά την αποθήκευση λάβετε υπόψη το βάρος της συσκευής.

Η συσκευή αυτή μπορεί να αποθηκεύεται μόνο σε εσωτερικούς χώρους.

Φροντίδα και συντήρηση

Με το κατάστημα, από το οποίο αγοράσατε το μηχάνημα, μπορείτε να συμφωνήσετε τακτική επιθεώρηση ασφαλείας ή να συνάψετε συμβόλαιο συντήρησης του μηχανήματος. Δεχθείτε σχετική ενημέρωση.

⚠ ΚΙΝΔΥΝΟΣ

Κίνδυνος τραυματισμού από την ακούσια ενεργοποίηση της συσκευής. Πριν από τις εργασίες στη συσκευή αποσυνδέστε το βύσμα του σπινθηριστή.

Κίνδυνος πρόκλησης εγκαυμάτων! Μην ακουμπάτε πολύ ζεστούς σιγαστήρες, κυλίνδρους ή περύγια ψύξης.

Αντλία υψηλής πίεσης

Εβδομαδιαίως

- Έλεγχος στάθμης λαδιού
Αν το λάδι έχει γαλακτώδη υφή (νερό στο λάδι), καλέστε αμέσως την υπηρεσία τεχνικής εξυπηρέτησης πελατών.

Μηνιαίως

- Καθαρισμός του φίλτρου παροχής νερού.
- Καθαρίστε το φίλτρο στον εύκαμπτο σωλήνα απορρυπαντικού.

Μετά από 500 ώρες λειτουργίας, τουλάχιστον ετησίως

- Απευθυνθείτε για τη συντήρηση της συσκευής στην υπηρεσία εξυπηρέτησης πελατών.
- Αλλάξτε λάδια.

Αλλαγή λαδιού:

- Ετοιμάστε ένα δοχείο συλλογής για περίπου 1 λίτρο λάδι.
- Ξεβιδώστε τη βίδα εκροής λαδιού.
- Αδειάστε το λάδι στο δοχείο συλλογής λαδιού.

Η διάθεση των αναλωθέντων λαδιών πρέπει να γίνεται με οικολογικό τρόπο ή σε ειδικές εγκαταστάσεις συλλογής αποβλήτων.

- Να αντικατασταθεί ο μονωτικός σύνδεσμος του κοχλία εκροής λαδιού.
- Βιδώστε τη βίδα εκροής λαδιού.
- Συμπληρώστε αργά λάδι μέχρι την ένδειξη MAX του δοχείου λαδιού.

Υπόδειξη:

Οι φυσαλίδες αέρα πρέπει να μπορούν να διαφεύγουν.

Για τον τύπο του λαδιού και την ποσότητα πλήρωσης, δείτε τα Τεχνικά Στοιχεία.

Κινητήρας

Εκτέλεση εργασιών συντήρησης στον κινητήρα σύμφωνα με τις οδηγίες χειρισμού του κατασκευαστή του κινητήρα.

Ελαστικός σωλήνας υψηλής πίεσης

⚠ **Κίνδυνος**

Κίνδυνος τραυματισμού!

→ Ελέγξτε το σωλήνα υψηλής πίεσης για ενδεχόμενες βλάβες (κίνδυνος έκρηξης).

Αντικαταστήστε άμεσα τον εύκαμπτο σωλήνα υψηλής πίεσης που παρουσιάζει βλάβες.

Αντιπαγετική προστασία

ΠΡΟΣΟΧΗ

Κίνδυνος πρόκλησης ζημιάς! Παγωμένο νερό μπορεί να καταστρέψει μέρη του μηχανήματος.

Φυλάτε το μηχάνημα τον χειμώνα σε θερμαινόμενο χώρο ή το αδειάστε το. Όταν δεν πρόκειται να τεθεί σε λειτουργία για μεγάλο χρονικό διάστημα, διοχετεύστε αντιπηκτικό στο μηχάνημα.

Αδειάστε το νερό

→ Ξεβιδώστε τον εύκαμπτο σωλήνα τροφοδοσίας νερού και τον εύκαμπτο σωλήνα υψηλής πίεσης.

→ Αφήστε τη συσκευή να λειτουργήσει το πολύ για 1 λεπτό μέχρι να αδειάσουν η αντλία και οι σωληνώσεις.

Ξεπλύνετε τη συσκευή με αντιπηκτικό μέσο

Υπόδειξη:

Λάβετε υπόψη τις οδηγίες χρήσης του κατασκευαστή του αντιψυκτικού.

→ Εισάγετε ένα προϊόν αντιπαγετικής προστασίας στη συσκευή.

Έτσι επιτυγχάνεται επίσης και κάποια αντιδιαβρωτική προστασία.

Αντιμετώπιση βλαβών

⚠ **ΚΙΝΔΥΝΟΣ**

Κίνδυνος τραυματισμού από την ακούσια ενεργοποίηση της συσκευής. Πριν από τις εργασίες στη συσκευή αποσυνδέστε το βύσμα του σπινθηριστή.

Κίνδυνος πρόκλησης εγκαυμάτων! Μην ακουμπάτε πολύ ζεστούς σιγαστήρες, κυλίνδρους ή πτερύγια ψύξης.

Η συσκευή δεν λειτουργεί

Τηρείτε τις υποδείξεις στις οδηγίες χειρισμού του κατασκευαστή του κινητήρα!

- Ο θερμοστάτης ασφαλείας στην αντλία υψηλής πίεσης διέκοψε τη λειτουργία της συσκευής έπειτα από μακροχρόνια λειτουργία του συστήματος σωληνώσεων.
- Αφήστε τη συσκευή να κρυώσει και κατόπιν να τεθεί πάλι σε λειτουργία. Σχετικά βλ. και κεφάλαιο “Διακοπή λειτουργίας”.

Η συσκευή δεν παράγει καμία πίεση

- Ο αριθμός στροφών λειτουργίας του κινητήρα είναι πολύ χαμηλός
- Ελέγξτε τον αριθμό στροφών του κινητήρα (βλ. Τεχνικά χαρακτηριστικά).
- Το ακροστόμιο είναι ρυθμισμένο στη θέση "CHEM"
- Ρυθμίστε το ακροστόμιο (μπεκ) σε "Υψηλή πίεση".
- Ακροφύσιο μπλοκαρισμένο/φθαρμένο
- Καθαρίστε/αντικαταστήστε το ακροστόμιο (μπεκ).
- Φίλτρο στη σύνδεση νερού λερωμένο
- Καθαρίστε το φίλτρο.
- Αέρας στο σύστημα
- Εξαέρωση του μηχανήματος.
- Παροχή νερού ελάχιστη
- Ελέγξτε την παροχή του νερού (βλ. Τεχνικά χαρακτηριστικά).
- Διαρροές ή εμπλοκή στους αγωγούς προσαγωγής προς την αντλία
- Ελέγξτε τους αγωγούς προσαγωγής για διαρροές.

Συσκευή με διαρροή, νερό στάζει κάτω από τη συσκευή

- Αντλία μη στεγανή

Υπόδειξη:

Επιτρέπονται 3 σταγόνες/λεπτό.

→ Εάν η συσκευή παρουσιάζει σημαντική διαρροή πρέπει να ελεγχθεί από την υπηρεσία εξυπηρέτησης πελατών.

Η αντλία χτυπά

- Ελέγξτε τους αγωγούς προσαγωγής προς την αντλία για διαρροές.
- ➔ Ελέγξτε τους αγωγούς προσαγωγής για διαρροές.
- Αέρας στο σύστημα
- ➔ Εξαέρωση του μηχανήματος.

Το απορρυπαντικό δεν αναρροφάται

- Το ακροστόμιο είναι ρυθμισμένο στη θέση "Υψηλής Πίεσης"
- ➔ Ρυθμίστε το ακροστόμιο (μπεκ) στη θέση "CHEM".
- Διαρροή ή εμπλοκή στον ελαστικό σωλήνα αναρρόφησης απορρυπαντικού με φίλτρο
- ➔ Ελέγξτε/καθαρίστε τον ελαστικό σωλήνα αναρρόφησης απορρυπαντικού με φίλτρο.
- Εμπλοκή βαλβίδας αντεπιστροφής στη σύνδεση του εύκαμπτου σωλήνα απορρυπαντικού.
- ➔ Καθαρίστε/αντικαταστήστε τη βαλβίδα αντεπιστροφής στη σύνδεση του εύκαμπτου σωλήνα απορρυπαντικού.
- Η βαλβίδα δοσολογίας απορρυπαντικού είναι κλειστή η παρουσιάζει διαρροή/εμπλοκή
- ➔ Ανοίξτε τη βαλβίδα δοσολογίας απορρυπαντικού ή ελέγξτε/καθαρίστε την.

Αν δεν διορθωθεί η βλάβη, πρέπει να γίνει έλεγχος της συσκευής από την υπηρεσία εξυπηρέτησης πελατών.

Εξαρτήματα και ανταλλακτικά

Χρησιμοποιείτε μόνο γνήσια παρελκόμενα και ανταλλακτικά τα οποία διασφαλίζουν την ασφαλή και απρόσκοπτη λειτουργία της συσκευής.

Πληροφορίες για παρελκόμενα και ανταλλακτικά θα βρείτε στη διεύθυνση www.kaercher.com.

Εγγύηση

- Σε κάθε χώρα ισχύουν οι όροι εγγύησης που εκδόθηκαν από την αρμόδια αντιπροσωπεία μας. Τυχόν βλάβες στο μηχανήμα σας αποκαθίστανται δωρεάν μέσα στην προθεσμία της παρεχόμενης εγγύησης, εφόσον η αιτία είναι ελάττωμα υλικού ή σφάλμα κατασκευής.
- Η εγγύηση τίθεται μόνον τότε σε ισχύ, όταν το κατάστημά από το οποίο προμηθευτήκατε το μηχανήμα σας έχει συμπληρώσει πλήρως, σφραγίσει και υπογράψει το επισυναπτόμενο απαντητικό δελτάριο και εσείς στη συνέχεια το έχετε αποστείλει στην εταιρία προώθησης πωλήσεων της χώρας σας.
- Σε περίπτωση που επιθυμείτε να κάνετε χρήση της εγγύησης, παρακαλούμε απευθυνθείτε με την απόδειξη αγοράς στο κατάστημα από το οποίο προμηθευτήκατε τη συσκευή ή στην πλησιέστερη εξουσιοδοτημένη υπηρεσία τεχνικής εξυπηρέτησης πελατών μας.

Δήλωση Συμμόρφωσης των ΕΕ

Δια της παρούσης δηλώνουμε ότι το μηχάνημα που χαρακτηρίζεται παρακάτω, με βάση τη σχεδίαση και την κατασκευή του, υπό τη μορφή που διατίθεται στην αγορά, πληροί στις σχετικές βασικές απαιτήσεις ασφαλείας και υγιεινής των οδηγίων της ΕΕ. Η παρούσα δήλωση παύει να ισχύει σε περίπτωση τροποποιήσεων του μηχανήματος χωρίς προηγούμενη συνεννόηση μαζί μας.

Προϊόν: Σύστημα καθαρισμού υψηλής πίεσης

Τύπος: 1.187-xxx

Σχετικές οδηγίες των ΕΕ

2006/42/ΕΚ (+2009/127/ΕΚ)

2000/14/ΕΚ

2014/30/ΕΕ

Εφαρμοσθέντα εναρμονισμένα πρότυπα

EN 60335-1

EN 60335-2-79

EN 55012: 2007 + A1: 2009

EN 55014-2: 2015

Εφαρμοσθέντα εθνικά πρότυπα

-

Εφαρμοσθείσα διαδικασία συμμόρφωσης

2000/14/ΕΚ: Παράρτημα V

στάθμη ηχητικής πίεσης dB(A)

Μετρημένη: 99

Εγγυημένη: 100

Οι υπογράφωντες ενεργούν κατ' εντολή του και με εξουσιοδότηση της διεύθυνσης της επιχείρησης.



H. Jenner

CEO



S. Reiser

Head of Approbation

Υπεύθυνος τεκμηρίωσης:

S. Reiser

Alfred Karcher GmbH & Co. KG
Alfred-Karcher-Str. 28 - 40
71364 Winnenden (Germany)
Τηλ.: +49 7195 14-0
Φαξ: +49 7195 14-2212

Winnenden, 2016/11/01

Τεχνικά χαρακτηριστικά

Κινητήρας		
Βενζινοκινητήρας Honda	--	GX 160, μονοκύλινδρος, 4-χρονος
Ονομ. ισχύς στις 3600 σ.α.λ.	kW (PS)	4 (5,5)
Στροφές λειτουργίας	1/min	3300
Δεξαμενή καυσίμων	l	3,6
Καύσιμα	--	βενζίνη, αμόλυβδη *
* Η συσκευή είναι κατάλληλη για καύσιμο E10		
Είδος προστασίας		IPX5
Σύνδεση νερού		
Θερμοκρασία προσαγωγής (μέγ.)	°C	60
Ποσότητα προσαγωγής (ελάχ.)	λίτρα/ώρα (λίτρα/λεπτό)	750 (12,5)
Πίεση προσαγωγής (μέγ.)	MPa (bar)	1 (10)
Εύκαμπτος σωλήνας προσαγωγής (εξάρτημα)	Κωδ. παραγωγείας	4.440-207.0
Εύκαμπτος σωλήνας προσαγωγής - μήκος (ελάχ.)	m	7,5
Εύκαμπτος σωλήνας προσαγωγής, ελάχ. διάμετρος	ίντσες	3/4
Μανομετρικό ύψος από ανοιχτό δοχείο, 20 °C	m	1
Αντλία		
Πίεση εργασίας νερού (με στάνταρ ακροφύσιο)	MPa (bar)	14 (140)
Παρεχόμενη ποσότητα	λίτρα/ώρα (λίτρα/λεπτό)	600 (10)
Μέγεθος του βασικού ακροφυσίου		038
Μέγ. υπερπίεση λειτουργίας	MPa (bar)	16 (160)
Ποσότητα λαδιού - αντλία	l	0,3
Κατηγορία λαδιού - αντλία	SAE 15W40	Κωδ. παραγγελίας 6.288-050.0
Αναρρόφηση απορρυπαντικού	λίτρα/ώρα (λίτρα/λεπτό)	0-45 (0-0,8)
Ισχύς οπισθοδρόμησης πιστολέτου χειρός (μέγ.)	N	28
Μετρούμενες τιμές κατά EN 60335-2-79		
Κραδασμοί στο χέρι/στο βραχίονα		
Πιστολέτο χειρός	m/s ²	<2,5
σωλήνας εκτόξευσης	m/s ²	<2,5
Αβεβαιότητα K	m/s ²	1
Επιτρεπόμενη στάθμη ηχητικής ισχύος L _{pA}	dB (A)	85
Αβεβαιότητα K _{pA}	dB (A)	1
Επιτρεπόμενη στάθμη ηχητικής ισχύος L _{wA} + Αβεβαιότητα K _{wA}	dB (A)	100
Διαστάσεις και βάρη		
Μήκος	mm	570
Πλάτος	mm	434
Ύψος	mm	430
Τυπικό βάρος λειτουργίας	kg	35,5



Cihazın ilk kullanımından önce bu orijinal kullanma kılavuzunu okuyun, bu kılavuza göre davranın ve daha sonra kullanım veya cihazın sonraki sahiplerine vermek için bu kılavuzu saklayın.

- İlk kullanımdan önce, 5.951-949.0 numaralı güvenlik uyarılarını mutlaka okuyun!
- Nakliye hasarlarını hemen yetkili satıcıya bildirin.
- Ambalajı çıkartırken, ambalaj içeriğinde eksik aksesuar veya hasar kontrolü yapın.

İçindekiler

Çevre koruma	TR	1
Cihaz elemanları	TR	1
Kurallara uygun kullanım	TR	1
Güvenlik uyarıları	TR	2
Güvenlik tertibatları	TR	3
İşletime alma	TR	3
Kullanımı	TR	4
Taşıma	TR	6
Depolama	TR	6
Koruma ve Bakım	TR	6
Arızalarda yardım	TR	7
Aksesuarlar ve yedek parçalar	TR	8
Garanti	TR	8
AB uygunluk bildirisi	TR	8
Teknik Bilgiler	TR	9

Çevre koruma



Ambalaj malzemeleri geri dönüş-türülebilir. Ambalaj malzemelerini evinizin çöpüne atmak yerine lütfen tekrar kullanılabilecekleri yerlere gönderin.



Eski cihazlarda, yeniden değerlendirme işlemine tabi tutulması gereken değerli geri dönüşüm malzemeleri bulunmaktadır. Piller ve aküler çevreye yayılmaması gereken, zararlı maddeler içerir. Bu nedenle eski cihazlar, piller ve aküleri lütfen uygun toplama sistemleri aracılığıyla imha edin.

Elektrikli ve elektronik cihazlar genellikle, yanlış kullanıldıklarında veya yanlış şekilde tasfiye edildiklerinde insan sağlığı ve çevre

için tehlikeli olabilecek bileşenler içerir. Cihazın kurallara uygun şekilde işletilmesi için bu bileşenlerin bulunması gereklidir. Bu simge ile işaretlenmiş cihazlar evsel çöpler ile birlikte tasfiye edilmemelidir.

Lütfen motor yağı, dizel ve benzinin çevreye yayılmasına izin vermeyin. Lütfen zeminini koruyun ve eski yağları çevre teknolojiye uygun olarak imha edin.

İçindekiler hakkında uyarılar (REACH)
İçindekiler hakkında ayrıntılı bilgileri bulabileceğiniz adres:

www.kaercher.com/REACH

Cihaz elemanları

Şekiller için bkz. Sayfa 2

- 1 Üçlü meme
- 2 Memenin işareti
- 3 EASY!Lock huzme hortumu
- 4 EASY!Force el püskürtme tabancası
- 5 Emniyet tırnağı
- 6 Çekme kolu
- 7 Emniyet kolu
- 8 EASY!Lock yüksek basınç hortumu
- 9 Yakıt deposu
- 10 Manuel çalıştırma tertibatı
- 11 Süzgeçli su bağlantısı
- 12 Temizlik maddesi dozaj valfi
- 13 Yüksek basınç bağlantısı EASY!Lock
- 14 Filtreli temizlik maddesi emme hortumu
- 15 Yapı deposu

Renk kodu

- Temizlik prosesinin kullanım elemanları sarıdır.
- Bakım ve servis kullanım elemanları açık gridir.

Kurallara uygun kullanım

Bu yüksek basınçlı temizleyiciyi tek başına kullanın

- Alçak basınç ve temizlik maddeleriyle temizleme için (Örn; makineler, araçlar, inşaatlar, aletlerin temizlenmesi için),
- Yüksek basınçla ve temizlik maddesi olmadan temizleme için (Örn; cepheler, teraslar, bahçe cihazlarının temizlenmesi için).

İnatçı kirler için, özel aksesuar olarak kir frezesini öneriyoruz.

⚠ TEHLİKE

Yaralanma tehlikesi! Benzin istasyonları ya da diğer tehlikeli bölgelerde kullanım sırasında ilgili güvenlik kurallarına uyun.

Mineral yağ içeren atık suyun toprak, su kaynakları ya da kanalizasyona karışmasını lütfen önleyin. Bu nedenle motorlar ve zeminleri lütfen yağ ayırıcı uygun yerlerde yıkayın.

Su kalitesiyle ilgili beklentiler:

DIKKAT

Yüksek basınç maddesi olarak sadece temiz su kullanılmalıdır. Kirler, zamanından önce aşınmaya ve cihazda tortular oluşmasına neden olur.

Geri dönüşüm suyu kullanılırsa, aşağıdaki sınır değerler aşılmamalıdır.

pH değeri	6,5...9,5
Elektrik iletkenliği *	Taze su iletkenliği +1200 μ S/cm
Ayrılabilir maddeler **	< 0,5 mg/l
Filtrelenebilir maddeler **	< 50 mg/l
Hidrokarbonlar	< 20 mg/l
Klorid	< 300 mg/l
Sülfat	< 240 mg/l
Kalsiyum	< 200 mg/l
Toplam sertlik	< 28 °dH < 50 °TH < 500 ppm (mg CaCO ₃ /l)
Demir	< 0,5 mg/l
Mangan	< 0,05 mg/l
Bakır	< 2 mg/l
Aktif klor	< 0,3 mg/l
Genel kokulardan arındırılmış	
* maks. toplam 2000 μ S/cm	
** Numune hacmi 1 litre, çalışma süresi 30 dakika	
*** aşındırıcı maddeler kullanılmaz	

Güvenlik uyarıları

⚠ TEHLİKE

- Yakıtın çalkalanmış olması durumunda, yüksek basınçlı temizleyiciyi kullanmak yerine cihazı başka bir yere götürün ve her türlü kıvılcım oluşumunu önleyin.
- Yakıtı kıvılcım ateşine sahip ya da kıvılcım oluşturabilecek fırın, ısıtma kazanı, su ısıtıcı, vb gibi açık ateşin yakınında saklamayın, çalkalamayın ya da kullanmayın.
- Kolay alev alabilecek cisimler ve malzemeleri susturucudan uzak tutun (en az 2 m).
- Motoru susturucu olmadan çalıştırmayın ve susturucuyu düzenli olarak kontrol edin, temizleyin ve gerekirse yenileyin.
- Egzozun bir kıvılcım tutucu ile donatılmamış olması durumunda, ağaç, çalı ya da ot bulunan arazilerde motoru kullanmayın.
- Ayar çalışmaları dışında, hava filtresi çıkartılmışken ya da emme ağzının üzerindeki kapak olmadan motoru çalıştırmayın.
- Ayar yayları, regülatör çubukları ya da motor devrinin yükselmesi etkisini yaratabilecek diğer parçalarda hiçbir ayar yapmayın.
- Yanma tehlikesi! Sıcak susturucular, silindirler ya da soğutma kanatlarına dokunmayın.
- Ellerinizi ve ayaklarınızı hareketli ya da dönen parçaların yakınına getirmeyin.
- Zehirlenme tehlikesi! Cihaz, kapalı ortamlarda kullanılmamalıdır.

Tehlike kademeleri

⚠ TEHLİKE

Ağır bedensel yaralanmalar ya da ölüme neden olan direkt bir tehlikeye yönelik uyarı.

⚠ UYARI

Ağır bedensel yaralanmalar ya da ölüme neden olabilecek olası tehlikeli bir duruma yönelik uyarı.

⚠ TEDBİR

Hafif yaralanmalara neden olabilecek olası tehlikeli bir duruma yönelik uyarı.

DIKKAT

Maddi hasarlara neden olabilecek olası tehlikeli bir duruma yönelik uyarı.

Cihazdaki semboller

Yüksek basınçlı tazyik doğru kullanılmadığı zaman tehlikeli olabilir. Tazyik insanlara, hayvanlara, elektrikli aletlere ve makinenin kendisine doğru tutulmamalıdır.



Zehirlenme tehlikesi! Egzoz gazlarını solumayın.



Yanma tehlikesi! Sıcak parça gruplarına dikkat edin.

⚠ UYARI

Su besleme işletmesinin talimatlarını dikkate alın.

Geçerli yönetmeliklere göre, cihaz, içme suyu şebekesinde sistem ayırıcısı olmadan çalıştırılmamalıdır. KÄRCHER firmasının uygun bir sistem ayırıcısı veya alternatif olarak EN 12729 Tip B uyarınca bir sistem ayırıcısı kullanılmalıdır.

Bir sistem ayırıcısından akan su, içilemez olarak sınıflandırılmıştır.



Genel

- Sıvı püskürtücülere dair kanunlardaki ilgili ulusal talimatlara dikkat edin.
- Kaza önlemeye dair kanunlardaki ilgili ulusal talimatlara dikkat edin. Sıvı püskürtücüler düzenli olarak kontrol edilmeli ve kontrol sonucu yazılı olarak belgelenmelidir.
- Cihazda/Aksesuarda değişiklikler yapılmamalıdır.

Güvenlik tertibatları

Güvenlik düzenekleri kullanıcının korunmasını sağladığından, devre dışı bırakılmamalıdır ve düzgün çalıştıklarından emin olunmalıdır.

Taşma valfi

- El püskürtme tabancası kapalıysa, taşma valfi açılır ve yüksek basınç pompası suyu pompanın emme tarafına geri gönderir. Bu sayede, izin verilen çalışma basıncının aşılması önlenir.
- Taşma valfi fabrikada ayarlanmış ve mühürlenmiştir. Ayarlama sadece müşteri hizmetleri tarafından yapılabilir.

Pompadaki emniyet termostati

Emniyet termostati, izin verilen maksimum sıcaklığın aşılması durumunda motoru durdurur.

İşletime alma

⚠ TEHLİKE

Yaralanma tehlikesi! Cihaz, besleme hattı, yüksek basınç hortumu ve bağlantılar kusursuz durumda olmalıdır. Kusursuz durumda değilse, cihaz kullanılmamalıdır.

Yüksek basınç pompası yağ seviyesinin kontrol edilmesi

- Yağ deposundaki yağ seviyesini kontrol edin.
Yağ seviyesi "MIN ve "MAX" işareti arasında olmalıdır.
- İhtiyaç anında yağ ekleyin (Bkz. Teknik Bilgiler).

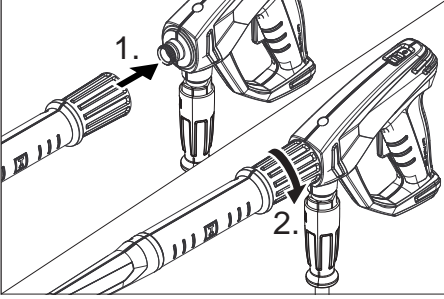
Motor

"Güvenlik uyarıları" bölümüne dikkat edin!

- Cihazı kullanmaya başlamadan önce, motor üreticisinin kullanım kılavuzunu okuyun ve özellikle güvenlik uyarılarına dikkat edin.
- Yakıt deposuna kurşunsuz benzin doldurun.
2-Zamanlı karışım kullanmayın.
- Motorun yağ seviyesini kontrol edin.
Yağ seviyesinin "MIN" seviyesinin altına inmiş olması durumunda cihazı çalıştırmayın.
- İhtiyaç anında yağ ekleyin.

Aksesuarların monte edilmesi

Uyarı: EASY!Lock sistemi, hızlı dişli sistemi sayesinde bileşenleri sadece tek çevirmede çabuk ve güvenli şekilde birbirlerine bağlar.



- Memeyi huzme borusuna takın (üst ayar halkasındaki işaret) ve elle sıkın (EASY!Lock).
- Huzme borusunu el püskürtme tabancası ile bağlayın ve elle sıkın (EASY!Lock).
- Yüksek basınç hortumunu cihazın el püskürtme tabancası ve yüksek basınç bağlantısı ile bağlayın ve elle sıkın (EASY!Lock).

Su bağlantısı

- Bağlantı değerleri için teknik bilgiler bölümüne bakın.

⚠ UYARI

Su besleme işletmesinin talimatlarını dikkate alın.

Geçerli yönetmeliklere göre, cihaz, içme suyu şebekesinde sistem ayırıcısı olmadan çalıştırılmamalıdır. KÄRCHER firmasının uygun bir sistem ayırıcısı veya alternatif olarak EN 12729 Tip B uyarınca bir sistem ayırıcısı kullanılmalıdır.

Bir sistem ayırıcısından akan su, içilemez olarak sınıflandırılmıştır.

⚠ TEDBİR

Sistem ayırıcısını her zaman su beslemesine bağlayın, cihaza kesinlikle bağlamayın.

- Besleme hortumunu, cihazın su bağlantısı ve su beslemesine (Örneğin: su musluğu) bağlayın.
- Su beslemesini açın.

Not:

Besleme hortumu, teslimat kapsamında bulunmamaktadır.

Suyun depodan emilmesi

⚠ TEHLİKE

Bir içme suyu deposundan kesinlikle su emmeyin. Tiner, benzin, yağ ya da filtre edilmemiş su gibi çözücü madde içeren sıvıları kesinlikle emmeyin. Cihazdaki conta-lar çözücü maddelere karşı dayanıklı değildir. Çözücü maddelerin püskürme dumanı patlayıcı ve zehirlidir.

- Emme hortumunu (minimum 3/4" çapında) filtreyle (aksesuar) birlikte su bağlantısına bağlayın.
- Temizlik maddesi dozaj valfini "0" konumuna getirin.
- Kullanmadan önce cihazın havasını alın.

Not:

Geka bağlantısını (teslimat kapsamına dahildir) emme modu için kullanmayın! Emme modu için tüm bağlantı kaplinleri uygun değildir (pompa hava emer ve bu nedenle basınca ulaşmaz).

Cihazı havalandırın

- Su beslemesini açın.
- Motoru, motor üreticisinin kullanım kılavuzuna uygun olarak çalıştırın.
- Cihazın havasını almak için, memeyi sökün ve su kabarcıksız şekilde dışarı çıkana kadar motoru çalıştırın.
- Cihazı kapatın ve memeyi tekrar vidalayın.

Kullanımı

⚠ TEHLİKE

Patlama tehlikesi!

Yanıcı sıvılar püskürtmeyin.

Tehlikeli alanlarda (örn. benzin istasyonları) cihazın kullanılması durumunda gerekli güvenlik yönetmeliklerine dikkat edilmelidir. Yaralanma tehlikesi! Çalışma sırasında el püskürtme tabancasını ve püskürtme borusunu iki elinizle tutun.

Yaralanma tehlikesi! Çekme kolu ve emniyet kolu işleim sırasında sıkıştırılmamalıdır.

Yaralanma tehlikesi! Emniyet kolu hasarlıysa müşteri hizmetlerini arayın.

**Yüksek basınçlı su huzmesi nedeniyle yaralanma tehlikesi. Cihazdaki tüm çalışma-
lardan önce el püskürtme tabancasındaki emniyet kolunu öne doğru kaydırın.**

△ **TEDBİR**

Çevre hasarları. Motorları sadece uygun yağ ayırıcısı bulunan yerlerde temizleyin.

El püskürtme tabancasını açma/ kapatma

- El püskürtme tabancasını açma: Emniyet koluna ve çekme koluna basın.
- El püskürtme tabancasını kapatma: Emniyet kolunu ve çekme kolunu serbest bırakın.

Cihazı açın

- Su beslemesini açın.
- Motordaki cihaz düğmesini "ON" konumuna getirin ve yakıt vanasını açın.
- El püskürtme tabancası açıkken motoru, motor üreticisinin kullanım kılavuzuna uygun olarak çalıştırın.




Not:

Çalıştırma işlemi kolaylaştırmak için huzme borusu veya meme çıkartılabilir.

- El tabancasının koluna basın.

Püskürtme türünün seçilmesi

- El püskürtme tabancasını kapatın.
- İstedığınız sembol işaretle çakışana kadar memenin muhafazasını döndürün.

	Özellikle inatçı kirler için yüksek basınçlı yuvarlak huzme (0°)
	Temizlik maddeleriyle çalışma ya da düşük basınçla temizlik için düşük basınçlı yassı huzme (CHEM)
	Büyük yüzeyli kirler için yüksek basınçlı yassı huzme (25°)

Temizlik maddesiyle çalışma

△ **UYARI**

Uygun olmayan temizlik maddeleri cihaza ve temizlenecek cisimlere zarar verebilir. Sadece Kärcher tarafından onaylanmış temizlik maddeleri kullanın. Temizlik maddelerinin ekinde yer alan dozaj önerileri ve uyarıları dikkate alın. Çevreyi korumak için, temizlik maddesini tasarruflu bir şekilde kullanın.

Temizlik maddelerinin üzerindeki güvenlik uyarılarına dikkat edin.

- Sadece cihaz üreticisinin onayladığı temizlik maddeleri kullanılmalıdır.
- Kärcher temizlik maddeleri arızasız bir çalışmayı garanti eder. Lütfen bizden danışmanlık hizmeti alın ya da katalogumuzu ya da temizlik maddesi bilgilendirme formlarımızı talep edin.
- Temizlik maddesi emme hortumunu temizlik maddesi dolu bir kaba asın.
- Memeyi "CHEM" konumuna getirin.
- Temizlik maddesi dozaj valfini istediğiniz konsantrasyona getirin.

Önerilen temizlik yöntemleri

- Kirin çözülmesi:
Temizlik maddesini az miktarda püskürtün ve 1...5 dakika bekleyin, fakat maddede kurutmayın.
- Kirin temizlenmesi:
Çözülen kiri yüksek basınç huzmesiyle yıkayın.

Temizlik maddesiyle çalışmadan sonra

- Temizlik maddesi dozaj valfini "0" konumuna getirin.
- El püskürtme tabancası açıkken, cihazı en az bir dakika yıkayın.

Çalışmayı yarıda kesme

- El püskürtme tabancasını kapatın.

Not:

El püskürtme tabancası kapatıldığında motor rölanti devriyle çalışmaya devam eder. Bunun sonucunda, su pompa içinde dolaşır ve ısınır. Pompadaki silindirik kapağı izin verilen maksimum sıcaklığa ulaşırsa (80 °C), silindirik kapağındaki emniyet termostati mo-

toru durdurur. Sıcaklık 50 °C'nin altına in-
dikten sonra cihaz tekrar kullanılabilir.
Su hattı şebekesinden gelen yüksek ba-
sıncılı suyla çalışma sırasında, soğutma iş-
lemi hızlandırılabilir:

- Akan suyun silindir kapağını soğutması için, el püskürtme tabancasını yaklaşık 2-3 dakika açın.
- Motoru tekrar çalıştırın.

Cihazın kapatılması

Tuz içeren suyla (deniz suyu) çalışmadan sonra, el püskürtme tabancası açıkken ci-
hazı en az 2-3 dakika musluk suyuyla yıka-
yın.

- Motordaki cihaz düğmesini "OFF" konu-
muna getirin ve yakıt vanasını kapatın.
- Su beslemesini kapatın.
- Cihaz basınçsız duruma gelene kadar el püskürtme tabancasına basın.
- El püskürtme tabancasını emniyete alın, bunun için emniyet sürgüsünü öne itin.
- Su besleme hortumunu cihazdan sö-
kün.

Taşıma

△ TEDBİR

*Yaralanma ve hasar tehlikesi! Taşıma sıra-
sında cihazın ağırlığına dikkat edin.*

DIKKAT

*Çekme kolunu taşıma sırasında zararlar-
dan koruyun.*

- Cihazı boru çerçeveden kaldırın ve taşı-
yın.
- Araçlarda taşıma sırasında, cihazı ge-
çerli yönetmeliklere göre kaymaya ve devrilmeye karşı emniyete alın.

Depolama

△ TEDBİR

*Yaralanma ve hasar tehlikesi! Depolama
sirasında cihazın ağırlığına dikkat edin.*

Bu cihaz sadece iç mekanlarda depolan-
malıdır.

Koruma ve Bakım

Yetkili satıcınızla düzenli bir güvenlik kon-
trolü mutabakatı sağlayabilir ya da bir ba-
kım sözleşmesi yapabilirsiniz. Lütfen bu ko-
nuyla ilgili öneriler alın.

△ TEHLİKE

*Kontrolsüz şekilde çalışmaya başlayan ci-
haz nedeniyle yaralanma tehlikesi. Cihaz-
daki çalışmalardan önce buji soketini çekin.
Yanma tehlikesi! Sıcak susturucular, silindir-
ler ya da soğutma kanatlarına dokunmayın.*

Yüksek basınç pompası

Her hafta

- Yağ seviyesini kontrol edin.
Yağın süt gibi olması durumunda (yağda su
olması) hemen müşteri hizmetlerini arayın.

Her ay

- Su bağlantısındaki süzgeci temizleyin.
- Temizlik maddesi emme hortumunu te-
mizleyin.

500 çalışma saatinde bir, en azından her yıl

- Cihazın bakımını müşteri hizmetlerine yaptırın.
- Yağ değiştirin.

Yağ değişimi:

- Yaklaşık 1 litre yağa uygun bir toplama kabını hazırda bulundurun.
- Yağ tapasını sökün.
- Yağı toplama kabına boşaltın.

Eski yağı çevreye uygun şekilde imha edin ya da yetkili bir toplama merkezine verin.

- Yağ boşaltma civatasının contasını de-
ğiştirin.
- Yağ tapasını vidalayın.
- Yeni yağı, yağ deposundaki "MAX" işa-
retine kadar yavaşça doldurun.

Not:

Hava kabarcıkları dışarı çıkabilmelidir.

Yağ cinsi ve dolun miktarı için teknik bilgiler bölümüne bakın.

Motor

Motordaki bakım çalışmalarını, motor üreticisinin kullanım kılavuzundaki bilgilere uygun olarak yapın.

Yüksek basınç hortumu

⚠ **Tehlike**

Yaralanma tehlikesi!

→ Yüksek basınç hortumuna hasar kontrolü yapın (*kırılma tehlikesi*).

Zarar görmüş yüksek basınç hortumunu hemen değiştirin.

Antifriz koruma

DIKKAT

Hasar görme tehlikesi! Cihazın içinde donan su, cihazın parçalarına zarar verebilir. Cihazı kış aylarında ısıtmalı bir bölümde saklayın ya da boşaltın. Daha uzun çalışma molalarında, cihaza antifriz pompalanması önerilir.

Suyun boşaltılması

- Su besleme hortumu ve yüksek basınç hortumunu sökün.
- Pompa ve hatlar boşalana kadar cihazı maksimum 1 dakika çalıştırın.

Cihazı antifrizle yıkayın

Not:

Antifriz üreticisinin kullanım talimatlarına uyun.

→ Piyasada bulunan bir antifrizi cihaza pompalayın.

Bu sayede etkin bir korozyon koruması elde edilir.

Arızalarda yardım

⚠ **TEHLİKE**

Kontrolsüz şekilde çalışmaya başlayan cihaz nedeniyle yaralanma tehlikesi. Cihazdaki çalışmalardan önce buji soketini çekin. Yanma tehlikesi! Sıcak susturucular, silindirler ya da soğutma kanatlarına dokunmayın.

Cihaz çalışmıyor

Motor üreticisinin kullanım kılavuzundaki uyarılara dikkat edin!

- Yüksek basınç pompasındaki emniyet termostati, daha uzun devir daim modunda cihazı kapatmıştır.
- Cihazı soğutun, daha sonra tekrar çalıştırın. Bu konuda "Çalışmanın durdurulması" bölümüne bakın.

Cihaz basınç oluşturmuyor

- Motorun çalışma devri çok düşük
- Motorun çalışma devrini kontrol edin (Bkz. Teknik Bilgiler).
- Meme "CHEM" konumuna ayarlanmıştır
- Memeyi "Yüksek basınç" konumuna getirin.
- Meme tıkanmış/çok kirli
- Memeyi temizleyin/yenileyin.
- Su bağlantısındaki süzgeç kirli
- Süzgeci temizleyin.
- Sistemde hava
- Cihazdaki havayı boşaltın.
- Su besleme miktarı çok düşük
- Su besleme miktarını kontrol edin (Bkz. Teknik Özellikler)
- Pompanın besleme hatları sızdırıyor ya da tıkanmış
- Pompaya giden tüm besleme hatlarını kontrol edin.

Cihaz sızdırıyor, cihazın altından su damlıyor

- Pompa sızdırıyor

Not:

Dakikada 3 damlaya izin verilmiştir.

- Daha güçlü bir sızdırmada, cihazı müşteri hizmetlerine kontrol ettirin.

Pompada vuruntu

- Pompaya giden besleme hatları sızdırıyor
- Pompaya giden tüm besleme hatlarını kontrol edin.
- Sistemde hava
- Cihazdaki havayı boşaltın.

Temizlik maddesi emilmiyor

- Meme "Yüksek basınç" konumuna ayarlanmış
- Memeyi "CHEM" konumuna getirin.
- Filtreli temizlik maddesi emme hortumu sızdırıyor ya da tıkanmış
- Filtreli temizlik maddesi emme hortumunu kontrol edin/temizleyin.
- Temizlik maddesi emme hortumunun bağlantısındaki tek yönlü valf yapışmış
- Temizlik maddesi emme hortumunun bağlantısındaki tek yönlü valfi temizleyin/yenileyin.
- Temizlik maddesi dozaj valfi kapalı ya da sızdırıyor/tıkanmış
- Temizlik maddesi dozaj valfini açın ya da kontrol edin/temizleyin.

Arızanın giderilememesi durumunda, cihaz müşteri hizmetleri tarafından kontrol edilmelidir.

Aksesuarlar ve yedek parçalar

Sadece orijinal aksesuarlar ve orijinal yedek parçalar kullanın; cihazın güvenli şekilde ve arızasız işletilmesini garantilerler. Aksesuarlar ve yedek parçalar hakkında bilgi için sitemizi ziyaret edin: www.kaercher.com.

Garanti

- Her ülkede, yetkili distribütörümüzün belirlemiş ve yayınlamış olduğu garanti koşulları geçerlidir. Garanti süresi dahilinde cihazda ortaya çıkan ve sebebi malzeme veya üretim hatası olan arızaları ücretsiz onarıyoruz.
- Garanti, sadece yetkili satıcınızın satış sırasında ekteki cevap kartını eksiksiz olarak doldurması, kaşelemesi ve imzalaması ve daha sonra cevap kartını ülkenizdeki dağıtıcı firmaya göndermeniz durumunda geçerli olur.
- Garanti hakkınızdan yararlanmanızı gerektiren bir durum olduğu zaman, ilgili aksesuarlar ve faturanız ile birlikte satıcınıza veya size en yakın yetkili servisimize başvurunuz.

AB uygunluk bildirisi

İşbu belge ile aşağıda tanımlanan makinenin konsepti ve tasarımı ve tarafımızdan piyasaya sürülen modeliyle AB yönetmeliklerinin temel teşkil eden ilgili güvenlik ve sağlık yükümlülüklerine uygun olduğunu bildiririz. Onayımız olmadan cihazda herhangi bir değişiklik yapılması durumunda bu beyan geçerliliğini yitirir.

Ürün: Yüksek basınç temizleyicisi

Tip: 1.187-xxx

İlgili AB yönetmelikleri

2006/42/EG (+2009/127/EG)

2000/14/EG

2014/30/EU

Kullanılmış olan uyumlu standartlar

EN 60335-1

EN 60335-2-79

EN 55012: 2007 + A1: 2009

EN 55014-2: 2015

Kullanılmış ulusal standartlar

-

Kullanılan uyumluluk değerlendirme yöntemleri

2000/14/EG: Ek V

Ses şiddeti dB(A)

Ölçülen: 99

Garanti edilen: 100

İmzası bulunanlar, işletme yönetimi adına ve işletme yönetimi tarafından verilen vekaletle dayanarak işlem yapar.



H. Jenner
CEO



S. Reiser
Head of Approval

Dokümantasyon yetkilisi:

S. Reiser

Alfred Kärcher GmbH & Co. KG

Alfred-Kärcher-Str. 28 - 40

71364 Winnenden (Germany)

Tel.: +49 7195 14-0

Faks: +49 7195 14-2212

Winnenden, 2016/11/01

Teknik Bilgiler

Motor

Benzinli motor Honda	--	GX 160, 1 silindir, 4 zamanlı
3600 devir/dakikada nominal güç	kW (PS)	4 (5,5)
Çalışma devri	d/dk	3300
Yakıt deposu	l	3,6
Yakıt	--	Benzin, kurşunsuz *

* Cihaz, E10 yakıt için uygundur

Koruma şekli		IPX5
--------------	--	------

Su bağlantısı

Besleme sıcaklığı (maks.)	°C	60
Besleme miktar	l/saat (l/dakika)	750 (12,5)
Besleme bas	MPa (bar)	1 (10)
Besleme hortumu (aksesuar)	Sip. No.	4.440-207.0
Besleme hortumu uzunluğu (min.)	m	7,5
Besleme hortumu çapı (min.)	İnç	3/4
Açık depodan emme yüksekliği (20 °C)	m	1

Pompa

Su çalışma basıncı (standart memeyle)	MPa (bar)	14 (140)
Besleme miktarı	l/saat (l/dakika)	600 (10)
Standart memenin enjektör boyutu		038
Maksimum çalışma üst basıncı	MPa (bar)	16 (160)
Yağ miktarı - Pompa	l	0,3
Yağ türü - Pompa	SAE 15W40	Sipariş No. 6.288-050.0
Temizlik maddesi emme	l/saat (l/dakika)	0-45 (0-0,8)
El püskürtme tabancasının geri tepme kuvveti (maks.)	N	28

60335-2-79'a göre belirlenen değerler

El-kol titreşim değeri		
El püskürtme tabancası	m/s ²	<2,5
Püskürtme borusu	m/s ²	<2,5
Güvensizlik K	m/s ²	1
Ses basıncı seviyesi L _{pA}	dB(A)	85
Güvensizlik K _{pA}	dB(A)	1
Ses basıncı seviyesi L _{WA} + Güvensizlik K _{WA}	dB(A)	100

Ölçüler ve ağırlıklar

Uzunluk	mm	570
Genişlik	mm	434
Yükseklik	mm	430
Tipik çalışma ağırlığı	kg	35,5



Перед первым применением вашего прибора прочитайте эту оригинальную инструкцию по эксплуатации, после этого действуйте соответственно и сохраните ее для дальнейшего пользования или для следующего владельца.

- Перед первым вводом в эксплуатацию обязательно прочтите указания по технике безопасности № 5.951-949.0!
- При повреждениях, полученных во время транспортировки, немедленно свяжитесь с продавцом.
- При распаковке прибора проверьте его комплектность, а также его целостность.

Оглавление

Защита окружающей среды	RU	1
Элементы прибора	RU	1
Использование по назначению	RU	2
Указания по технике безопасности	RU	3
Защитные устройства	RU	4
Начало работы	RU	4
Управление	RU	6
Транспортировка	RU	8
Хранение	RU	8
Уход и техническое обслуживание	RU	8
Помощь в случае неполадок	RU	9
Принадлежности и запасные детали	RU	10
Гарантия	RU	10
Заявление о соответствии EU	RU	11
Технические данные	RU	12

Защита окружающей среды



Упаковочные материалы пригодны для вторичной обработки. Поэтому не выбрасывайте упаковку вместе с домашними отходами, а сдайте ее в один из пунктов приема вторичного сырья.



Старые приборы содержат ценные перерабатываемые материалы, подлежащие передаче в пункты приемки вторичного сырья. Батареи и аккумуляторы содержат вещества, которые не должны попасть в окружающую среду. Пожалуйста, утилизируйте старые приборы и аккумуляторы через соответствующие системы отходов.

Электрические и электронные приборы часто содержат компоненты, которые при неправильном обращении или ненадлежащей утилизации представляют потенциальную опасность для людей и экологии. Тем не менее данные компоненты необходимы для правильной работы прибора. Приборы, обозначенные этим символом, запрещено утилизировать вместе с бытовыми отходами.

Пожалуйста, не допускайте попадания моторного масла, мазута, дизельного топлива и бензина в окружающую среду. Пожалуйста, охраняйте почву и утилизируйте отработанное масло, не нанося ущерба окружающей среде.

Инструкции по применению компонентов (REACH)

Актуальные сведения о компонентах приведены на веб-узле по следующему адресу:

www.kaehercher.com/REACH

Элементы прибора

См. рисунки на стр. 2

- 1 Строенная форсунка
- 2 Маркировка форсунки
- 3 Струйная трубка EASY!Lock
- 4 Пистолет-распылитель EASY!Force
- 5 Предохранитель
- 6 Спусковой рычаг
- 7 Рычаг предохранителя
- 8 Шланг высокого давления EASY!Lock
- 9 Топливный бак
- 10 Устройство ручного запуска
- 11 элемент подключения водоснабжения с сетчатым фильтром,

- 12 Дозирующий клапан моющего средства
- 13 Патрубок высокого давления EASY!Lock
- 14 Всасывающий шланг моющего средства с фильтром
- 15 Масляный бак

Цветная маркировка

- Органы управления для процесса очистки желтого цвета.
- Органы управления для технического обслуживания и сервиса светлого серого цвета.

Использование по назначению

Использовать исключительно данный аппарат высокого давления

- для очистки струей низкого давления и с использованием моющего средства (например, чистка оборудования, автомобилей, зданий, инструментов),
- для очистки струей высокого давления и без использования моющего средства (например, чистка фасадов, террас, садового оборудования).

Для устойчивых загрязнений мы рекомендуем в качестве дополнительного оборудования использовать фрезу для грязи.

⚠ ОПАСНОСТЬ

Опасность получения травм! При использовании на автозаправочных станциях или в других опасных зонах соблюдайте соответствующие правила техники безопасности.

Пожалуйста, не допускайте попадания сточных вод, содержащих минеральные масла, в почву, водоемы или канализацию. Поэтому мойку моторов и днища автомашин проводить только в приспособленных для этого местах с маслоловителем.

Требования к качеству воды:

ВНИМАНИЕ

В качестве среды высокого давления можно использовать только чистую воду. Загрязнения приводят к преждевременному износу устройства или отложению в нем осадка.

Если применяется вода повторного использования, то нельзя выходить за следующие граничные значения.

Значение pH	6,5...9,5
электрическая проводимость *	проводимость свежей воды + 120 мкСим/см
осаждаемые вещества **	< 0,5 mg/l
фильтруемые вещества ***	< 50 mg/l
углеводороды	< 20 mg/l
хлорид	< 300 mg/l
сульфаты	< 240 mg/l
Кальций	< 200 mg/l
Общая жесткость	< 28 °dH < 50 °TH < 500 ppm (mg CaCO ₃ /l)
железо	< 0,5 mg/l
марганец	< 0,05 mg/l
медь	< 2 mg/l
активный хлор	< 0,3 mg/l
без неприятных запахов	
* Всего максимум 2000 мкСим/см	
** Объем пробы 1 л, время осаждения 30 мин.	
*** абразивных материалов нет	

Указания по технике безопасности

⚠ ОПАСНОСТЬ

- Не эксплуатировать устройство мойки под высоким давлением, если разлилось горючее, а перенести его на другое место и всячески избегать образования искр.
- Горючее не хранить, не разливать или использовать горючее вблизи открытого огня или таких устройств, как печи, отопительные котлы, нагреватели воды и т.д., которые имеют факел зажигания или могут искрить.
- Легко воспламеняющиеся предметы и материалы держать вдали от глушителя (минимум 2 м).
- Двигатель не эксплуатировать без глушителя, а тот регулярно проверять, очищать и при необходимости заменять.
- Двигатель не использовать в лесу, на местности, покрытой кустарником и травой, не оборудовав выхлопную систему искроуловителем.
- Кроме наладочных работ не позволять двигателю работать со снятым воздушным фильтром или без крышки над всасывающим патрубком.
- Не предпринимать никаких перестановок на регулирующих пружинах, рычажных передачах регулятора или других частях, которые могут увеличить число оборотов двигателя.
- Опасность ожога! Не прикасаться к горячим глушителям, цилиндрам или охлаждающим ребрам.
- Никогда не приближаться рукой или ногой к подвижным или вращающимся деталям.
- Опасность отравления! Устройство не должно эксплуатироваться в замкнутом пространстве.

Степень опасности

⚠ ОПАСНОСТЬ

Указание относительно непосредственно грозящей опасности, которая приводит к тяжелым увечьям или к смерти.

⚠ ПРЕДУПРЕЖДЕНИЕ

Указание относительно возможной потенциально опасной ситуации, которая может привести к тяжелым увечьям или к смерти.

⚠ ОСТОРОЖНО

Указание на потенциально опасную ситуацию, которая может привести к получению легких травм.

ВНИМАНИЕ

Указание относительно возможной потенциально опасной ситуации, которая может повлечь материальный ущерб.

Символы на аппарате

Струи под высоким напором при ненадлежащем пользовании могут быть опасными.



Струю нельзя направлять на людей, животных, работающее электрическое оборудование или на само устройство.



Опасность отравления! Не вдыхать выхлопные газы.



Опасность ожога! Предупреждение о горячих узлах.

⚠ ПРЕДУПРЕЖДЕНИЕ

Соблюдайте предписания предприятия водоснабжения.

Согласно действующим предписаниям устройство запрещается эксплуатировать без системного разделителя в трубопроводе с питьевой водой. Следует использовать соответствующий системный сепаратор фирмы KÄRCHER или альтернативный системный сепаратор, соответствующий EN 12729 тип BA.



Вода, прошедшая через системный сепаратор, считается непригодной для питья.

Общие положения

- Необходимо соблюдать соответствующие национальные законодательные нормы по работе с жидкостными струйными установками.
- Необходимо соблюдать соответствующие национальные законодательные нормы по технике безопасности. Необходимо регулярно проверять работу жидкостных струйных установок и результат проверки оформлять в письменном виде.
- Запрещается производить какие-либо изменения устройства/принадлежностей.

Защитные устройства

Защитные приспособления предназначены для защиты оператора. Их отключение, а также работа в обход их функций не допускаются.

Перепускной клапан

- Если пистолет-распылитель закрыт, то открывается перепускной клапан и насос высокого давления направляет воду назад к стороне всоса. С помощью этого предотвращается превышение допустимого рабочего давления.
- Перепускной клапан настроен и опломбирован на заводе. Настройка осуществляется только сервисной службой.

Предохранительный термостат на насосе

Предохранительный термостат отключает мотор при превышении максимальной допустимой температуры.

Начало работы

⚠ ОПАСНОСТЬ

Опасность травмы! Прибор, подводы, шланг высокого давления и подключения должны находиться в безупречном состоянии. Если состояние не является исправным, то устройство использовать нельзя.

Проверка уровня масла в насосе высокого давления

- Проверить уровень масла в масляных баках. Уровень масла должен находиться между отметками "MIN" и "MAX".
- При необходимости долить масло (см. технические данные).

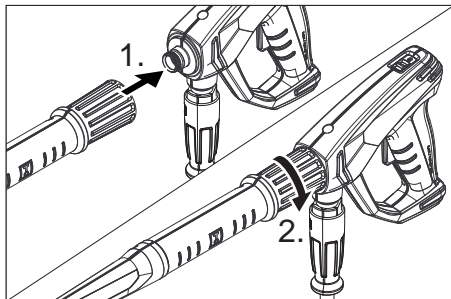
Двигатель

Соблюдать раздел «Указания по безопасности»!

- Перед эксплуатацией прочитать руководство производителя мотора по использованию и особенно принять во внимание указания по безопасности.
- Топливный бак заправить неэтилированным бензином. Не использовать двухтактную смесь.
- Проверить уровень масла мотора. Не эксплуатировать аппарат, если уровень масла опустился ниже отметки „MIN“.
- При необходимости долить масло.

Установка принадлежностей

Примечание: Система EASY!Lock благодаря быстроразъемному резьбовому соединению позволяет соединять компоненты быстро и надежно всего за один оборот.



- ➔ Форсунку установить на струйной трубке (маркировочной меткой на установочном кольце вверх) и затянуть усилием руки (EASY!Lock).
- ➔ Соединить струйную трубку с пистолетом-распылителем и затянуть вручную (EASY!Lock).
- ➔ Соединить шланг высокого давления с пистолетом-распылителем и патрубком высокого давления устройства и затянуть вручную (EASY!Lock).

Подключение водоснабжения

- Параметры подключения указаны в разделе "Технические данные".

⚠ ПРЕДУПРЕЖДЕНИЕ

Соблюдайте предписания предприятия водоснабжения.

Согласно действующим предписаниям устройство никогда не должно эксплуатироваться в питьевой водопроводной сети без системного отделителя. Необходимо использовать соответствующий системный отделитель фирмы KÄRCHER или в качестве альтернативы системный отделитель согласно EN 12729 тип BA.

Вода, протекающая через системный отделитель, причисляется к категории непитьевой.



⚠ ОСТОРОЖНО

Системный разделитель всегда должен находиться в системе водоснабжения, не разрешается подключать его напрямую к устройству.

- ➔ Подсоединить шланг подачи воды к подключению забора воды аппарата и к источнику воды (например, к крану).

- ➔ Открыть поступление воды.

Указание:

Подводящий шланг не входит в комплект поставки.

Всосать воду из бака

⚠ ОПАСНОСТЬ

Ни в коем случае не всасывать воду из емкости с питьевой водой. Ни в коем случае не всасывать жидкости, содержащие такие растворители, как разбавители лака, бензин, масло или нефть-фильтрованную воду. Уплотнения в устройстве не являются стойкими к действию растворителей. Туман, образующийся из растворителей, легко воспламеняем, взрывоопасен и ядовит.

- ➔ Подключить всасывающий шланг (минимальный диаметр 3/4") с фильтром (доп. оборудование) к водоснабжению.
- ➔ Дозирующий клапан мощного средства установить на „0“.
- ➔ Перед эксплуатацией удалить воздух из аппарата.

Указание:

Не использовать соединительный элемент Гека (входит в объем поставки) для работы в режиме всасывания! Для работы в режиме всасывания подходят не все соединительные муфты (насос всасывает воздух, поэтому давление в нем не увеличивается).

Удаление воздуха из аппарата

- Открыть поступление воды.
- Запустить мотор в соответствии с инструкцией по эксплуатации производителя мотора.
- Для удаления воздуха из аппарата отвинтить форсунку и дать ему работать до тех пор, пока вода не начнет выходить без воздушных пузырьков.
- Выключить аппарат и снова привинтить форсунку.

Управление

⚠ ОПАСНОСТЬ

Опасность взрыва!

Не распылять горючие жидкости.

При использовании устройства в опасных зонах (например, на автозаправочных станциях) следует соблюдать соответствующие правила техники безопасности.

Опасность получения травм! При работе держать пистолет-распылитель и струйную трубку двумя руками.

Опасность получения травм! Во время работы не разрешается блокировка спускового и предохранительного рычагов.

Опасность получения травм! При повреждении предохранительного рычага обратиться в сервисную службу.

Опасность получения травмы от струи воды под давлением. Перед проведением любых работ на устройстве передвинуть предохранительный фиксатор на ручном пистолете-распылителе вперед.

⚠ ОСТОРОЖНО

Ущерб для окружающей среды. Двигатели чистить только в местах с ответствующим маслоотделителем.

Открытие/закрывание пистолета-распылителя

- Открыть пистолет-распылитель: нажать предохранительный и спусковой рычаги.
- Закрыть пистолет-распылитель: отпустить предохранительный и спусковой рычаги.

Включение прибора

- Открыть поступление воды.
- Установить выключатель устройства на двигателе в положение „ON” и открыть топливный кран.
- Запустить двигатель при нажатом пистолете-распылителе в соответствии с инструкцией по эксплуатации производителя двигателя.




Указание:

Для облегчения процесса запуска можно снять струйную трубку или насадку.

- Нажать рычаг ручного пистолета-распылителя.

Выбор вида струи

- Закрыть пистолет-распылитель.
- Вращать корпус форсунки до тех пор, пока желаемый символ не совпадет с маркировкой:

	Круглая струя высокого давления (0°) для особо устойчивых загрязнений
	Плоская струя низкого давления (СНЕМ) для работы с моющим средством или мойки низким давлением
	Плоская струя высокого давления (25°) для обширных загрязнений

Режим работы с моющим средством

⚠ ПРЕДУПРЕЖДЕНИЕ

Неподходящие моющие средства могут повредить прибор и объект, подлежащий очистке. Использовать только те моющие средства, которые допущены к использованию компанией Kärcher. Соблюдать прилагаемые к моющим средствам указания и рекомендации по дозировке. В целях бережного отношения к окружающей среде следует экономно использовать моющие средства

Принять во внимание указания по технике безопасности, приведенные на упаковках чистящих средств.

- Разрешается использовать только те чистящие средства, которые получили одобрение со стороны производителя аппарата.
- Чистящие средства Kärcher гарантируют бесперебойную работу. Пожалуйста, проконсультируйтесь с нами или запросите наш каталог или информационные материалы по чистящим средствам.
- ➔ Всасывающий шланг чистящего средства вставить в сосуд с чистящим средством.
- ➔ Установить форсунку на „CHEM“.
- ➔ Дозирующий клапан моющего средства установить на желаемую концентрацию.

Рекомендуемый способ мойки

- Растворение грязи:
Экономно нанесите моющее средство и дайте ему подействовать в течение 1...5 минут, но не допускайте высыхания.
- Удаление грязи:
Растворенную грязь смыть струей высокого давления.

После эксплуатации с моющим средством

- ➔ Дозирующий клапан моющего средства установить на „0“.
- ➔ Промыть аппарат при открытом клапане пистолета-распылителя минимум 1 минуту.

Перерыв в работе

- ➔ Закрыть пистолет-распылитель.

Указание:

Если ручной пистолет-распылитель закрывается, двигатель продолжает работать с числом оборотов холостого хода. В результате вода циркулирует внутри насоса и нагревается. Когда головка блока цилиндров на насосе достигает максимально допустимой температуры (80 °C), защитный термостат на головке блока цилиндров отключает двигатель. После охлаждения до температуры ниже 50 °C работу устройства можно возобновить.

При эксплуатации с напором воды из водопроводной сети охлаждение можно ускорить:

- ➔ Открыть рычаг пистолета-распылителя прилб. на 2-3 минуты, чтобы проточная вода охладила головку цилиндра.
- ➔ Снова запустить двигатель.

Выключение прибора

После эксплуатации с соледержащей водой (морской водой) промыть аппарат при открытом клапане пистолета-распылителя водопроводной водой минимум 2-3 минуты.

- ➔ Установить переключатель аппарата на „OFF“ и закрутить кран подачи топлива.
- ➔ Закрыть подачу воды.
- ➔ Нажать рычаг пистолета-распылителя, пока аппарат не освободится от давления.
- ➔ Зафиксировать пистолет-распылитель, передвинув предохранительный фиксатор вперед.
- ➔ Отвинтить от прибора шланг подачи воды.

Транспортировка

⚠ ОСТОРОЖНО

Опасность получения травм и повреждений! При транспортировке следует обратить внимание на вес устройства.

ВНИМАНИЕ

Во время транспортировки обеспечить защиту спускового рычага от повреждения.

- Поднять устройство за трубчатую раму и перенести.
- При перевозке аппарата в транспортных средствах следует учитывать действующие местные государственные нормы, направленные на защиту от скольжения и опрокидывания.

Хранение

⚠ ОСТОРОЖНО

Опасность получения травм и повреждений! При хранении следует обратить внимание на вес устройства. Это устройство разрешается хранить только во внутренних помещениях.

Уход и техническое обслуживание

Вы всегда можете договориться с вашим торговым представителем о регулярном проведении технического осмотра или заключить договор техобслуживания. Обратитесь к нам за консультацией!

⚠ ОПАСНОСТЬ

Опасность травмы вследствие неожиданно заработавшего устройства. Перед началом работ с устройством снять наконечник провода к свече зажигания.

Опасность ожога! Не прикасаться к горячим глушителям, цилиндрам или охлаждающим ребрам.

Насос высокого давления

еженедельно

- Проверить уровень масла. При молокообразной консистенции масла (вода в масле) немедленно обратиться в сервис по обслуживанию клиентов.

Ежемесячно

- Очистить сетчатый фильтр подключения подачи воды.
- Очистить фильтр во всасывающем шланге моющего средства.

Каждые 500 часов работы, не реже раза в год

- Техническое обслуживание устройства может осуществлять сервисная служба.
- Замена масла.

Замена масла:

- Заранее приготовить сосуд для сбора примерно 1 литра масла.
- Выкрутить винт спуска масла.
- Спустить масло в маслосборник.

Утилизируйте масло без ущерба для окружающей среды или сдайте в лицензированный пункт сбора.

- Заменить прокладку резьбовой пробки для слива масла.
- Вкрутить винт спуска масла.
- Залить в маслянный бак свежее масло до отметки „MAX“.

Указание:

Пузырьки воздуха должны выйти.

Марка и количество заливаемого масла указаны в разделе «Технические данные».

Двигатель

Работы по техходу выполнять в соответствии с указаниями производителя мотора, приведенными в инструкции по эксплуатации.

шланг высокого давления

⚠ **Опасность**

Опасность получения травм!

→ Проверить шланг высокого давления на повреждения (опасность разрыва).

Поврежденный шланг высокого давления немедленно заменить.

Защита от замерзания

ВНИМАНИЕ

Опасность повреждения! Замерзшая вода в устройстве может разрушить его детали.

Храните прибор зимой в отапливаемом помещении или опорожните его. При более продолжительных перерывах в эксплуатации рекомендуется прокачать через аппарат антифриз.

Слив воды

→ Отвинтите шланг подачи воды и шланг высокого давления.

→ Оставьте прибор включенным в течение не более 1 минуты до тех пор, пока насос и трубопроводы не опорожнятся.

Прополаскать аппарат антифризом

Указание:

Соблюдайте инструкции по использованию антифриза.

→ Прокачать через аппарат имеющийся в торговле антифриз.

В результате этого также достигается определенная антикоррозионная защита.

Помощь в случае неполадок

⚠ **ОПАСНОСТЬ**

Опасность травмы вследствие неожиданно заработавшего устройства. Перед началом работ с устройством снять наконечник провода к свече зажигания.

Опасность ожога! Не прикасаться к горячим глушителям, цилиндрам или охлаждающим ребрам.

Прибор не работает

Соблюдать указания в соответствии с инструкцией по эксплуатации производителя мотора!

– Предохранительный термостат на насосе высокого давления отключил аппарат после продолжительной эксплуатации в циркуляционном режиме.

→ Дать аппарату остыть и затем включить снова. Для этого также смотрите раздел „Перерыв в работе“.

Прибор не набирает давление

– Рабочее число оборотов мотора слишком низкое

→ Проверить рабочее число оборотов мотора (см. раздел "Технические данные").

– Форсунка установлена на „CHEM“

→ Установить форсунку на „высокого давление“.

– Форсунка забита/вымыта

→ Очистить/заменить форсунку.

– Засорился сетчатый фильтр подачи воды

→ Очистить ситечко.

– Воздух в системе

→ Удалить воздух из аппарата.

– Подаваемое количество воды слишком низкое

→ Проверить объем подачи воды (см. раздел "Технические данные").

– Питающие линии насоса негерметичны или засорены

→ Проверить все подключенные к насосу соединения.

Прибор протекает, вода капает из нижней части прибора

– Насос негерметичен

Указание:

Допускается 3 капли в минуту.

→ При сильной протечке проверить аппарат в сервисе по обслуживанию клиентов.

Насос стучит

- Питающие линии насоса негерметичны
- Проверить все подключенные к насосу соединения.
- Воздух в системе
- Удалить воздух из аппарата.

Чистящее средство не всасывается

- Форсунка установлена на „высокого давления“
- Установить форсунку на „CHEM“.
- Всасывающий шланг моющего средства с фильтром негерметичен или засорен
- Проверить/прочистить всасывающий шланг моющего средства с фильтром.
- Залип обратный клапан в соединении всасывающего шланга моющего средства
- Прочистить/заменить обратный клапан в соединении всасывающего шланга моющего средства.
- Дозировочный клапан моющего средства закрыт или негерметичен/засорен
- Открыть или проверить/прочистить дозировочный клапан моющего средства.

Если неисправность не удастся устранить, прибор необходимо отправить на проверку в сервисную службу.

Принадлежности и запасные детали

Используйте оригинальные принадлежности и запчасти — только они гарантируют безопасную и бесперебойную работу устройства.

Информацию о принадлежностях и запчастях вы можете найти на сайте www.kaercher.com.

Гарантия

- В каждой стране действуют гарантийные условия, изданные уполномоченной организацией сбыта нашей продукции в данной стране. Возможные неисправности прибора в течение гарантийного срока мы устраняем бесплатно, если причина заключается в дефектах материалов или ошибках при изготовлении.
- Гарантия вступает в силу лишь в том случае, если торговой организацией, продавшей прибор, полностью заполнена прилагаемая регистрационная карта, на которой имеется печать и подпись, и Вы отправите ее в уполномоченную организацию сбыта в данной стране.
- В случае возникновения претензий в течение гарантийного срока просьба обращаться, имея при себе принадлежности и чек о покупке, в торговую организацию, продавшую Вам прибор или в ближайшую уполномоченную службу сервисного обслуживания.

Заявление о соответствии EU

Настоящим мы заявляем, что нижеуказанный прибор по своей концепции и конструкции, а также в осуществленном и допущенном нами к продаже исполнении отвечает соответствующим основным требованиям по безопасности и здоровью согласно директивам EU. При внесении изменений, не согласованных с нами, данное заявление теряет свою силу.

Продукт высоконапорный моющий прибор

Тип: 1.187-xxx

Основные директивы EU

2006/42/EC (+2009/127/EC)

2000/14/EC

2014/30/EU

Примененные гармонизированные нормы

EN 60335-1

EN 60335-2-79

EN 55012: 2007 + A1: 2009

EN 55014-2: 2015

Примененные внутригосударственные нормы

-

Примененный порядок оценки соответствия

2000/14/EC: Приложение V

Уровень мощности звука dB(A)

Измерено: 99

Гарантировано: 100

вано:

Нижеподписавшиеся лица действуют по поручению и по доверенности руководства предприятия.



H. Jenner
CEO



S. Reiser
Head of Approval

уполномоченный по документации:

S. Reiser

Alfred Kaercher GmbH & Co. KG
Alfred-Kaercher-Str. 28 - 40
71364 Winnenden (Germany)
Тел.: +49 7195 14-0
Факс: +49 7195 14-2212

г. Винненден, 01.11.2016

Технические данные

Мотор

Бензиновый мотор Honda	--	GX 160, 1-цилиндровый, 4-х тактовый
Номинальная мощность при 3600 об/мин	kW (PS)	4 (5,5)
Рабочее число оборотов	1/мин	3300
Топливный бак	л	3,6
Топливо	--	Неэтилированный бензин *

* для устройства подходит топливо E10

Тип защиты		IPX5
------------	--	------

Подключение водоснабжения

Температура подаваемой воды (макс.)	°C	60
Количество подаваемой воды (мин.)	л/ч (л/мин)	750 (12,5)
Давление напора (макс.)	МПа (бар)	1 (10)
Подводящий шланг (принадлежность)	№ заказа	4.440-207.0
Длина питающего шланга (мин.)	м	7,5
Диаметр питающего шланга (мин.)	дюймы	3/4
Высота всоса из открытого бака (20 °C)	м	1

Насос

Рабочее давление воды (со стандартной форсункой)	МПа (бар)	14 (140)
Производительность	л/ч (л/мин)	600 (10)
Размер стандартной форсунки		038
Макс. рабочее давление	МПа (бар)	16 (160)
Объем масла - насос	л	0,3
Сорт масла - насос	SAE 15W40	№ заказа 6.288-050.0
Всасывание моющего средства	л/ч (л/мин)	0-45 (0-0,8)
Сила отдачи ручного пистолета-распылителя (макс.)	N	28

Значение установлено согласно EN 60335-2-79

Значение вибрации рука-плечо		
Ручной пистолет-распылитель	м/с ²	<2,5
Струйная трубка	м/с ²	<2,5
Опасность К	м/с ²	1
Уровень шума дБ _а	дБ(А)	85
Опасность К _{рА}	дБ(А)	1
Уровень мощности шума L _{WA} + опасность К _{WA}	дБ(А)	100

Размеры и массы

Длина	мм	570
Ширина	мм	434
высота	мм	430
Типичный рабочий вес	кг	35,5



A készülék első használata előtt olvassa el ezt az eredeti használati utasítást, ez alapján járjon el és tartsa meg a későbbi használatra vagy a következő tulajdonos számára.

- Az első üzembevétel előtt mindenképpen olvassa el az 5.951-949.0 sz. biztonsgági utasításokat!
- Szállítási sérülések esetén azonnal tájékoztassa a kereskedőt.
- Kicsomagoláskor ellenőrizze, a csomag tartalmát, hogy nem hiányoznak-e tartozékok vagy nincs-e megsérülve.

Tartalomjegyzék

Környezetvédelem	HU	1
Készülék elemek	HU	1
Rendeltetésszerű használat . .	HU	2
Biztonsgági tanácsok	HU	2
Biztonsgági berendezések . . .	HU	3
Üzembevétel	HU	3
Használat	HU	5
Szállítás	HU	6
Tárolás	HU	6
Ápolás és karbantartás	HU	6
Segítség üzemzavar esetén . .	HU	7
Tartozékok és alkatrészek . . .	HU	8
Garancia	HU	8
EU konformitási nyilatkozat . .	HU	9
Műszaki adatok	HU	10

Környezetvédelem



A csomagolóanyagok újrahasznosíthatók. Ne dobja a csomagolóanyagokat a háztartási szemétkébe, hanem gondoskodjék azok újrahasznosításáról.



A használt készülékek értékes újrahasznosítható anyagokat tartalmaznak, amelyeket újrahasznosító helyen kell elhelyezni. Az elemek és az akkuk olyan anyagokat tartalmaznak, amelyeknek nem szabad a környezetbe kerülni. Ezért kérjük, a használt készülékeket, elemeket és akkukat megfelelő gyűjtőrendszeren keresztül távolítsa el. Az elektromos és az elektronikus készülékek gyakran tartalmaznak olyan alkotóele-

mekeket, amelyek helytelen kezelés vagy helytelen ártalmatlanítás esetén potenciális veszélyt jelenthetnek az emberi egészségre és a környezetre. A készülék szabályszerű üzemeltetéséhez azonban szükség van ezekre az alkotóelemekre. Az ilyen szimbólummal megjelölt készülékeket nem szabad a háztartási hulladékkal együtt ártalmatlanítani.

Kérjük, a motorolajat, fűtőolajat és benzint ne hagyja a környezetbe jutni. Kérjük, óvja a padlózatot és a fáradt olajat környezetkímélő módon távolítsa el.

Megjegyzések a tartalmazott anyagokkal kapcsolatban (REACH)

Aktuális információkat a tartalmazott anyagokkal kapcsolatban a következő címen talál:

www.kaercher.com/REACH

Készülék elemek

Az ábrához lásd a 2. oldalt.

- 1 Hármasszűrőfej
- 2 A szűrőfej jelzése
- 3 EASY!Lock sugárcső
- 4 EASY!Force kézi szórópisztoly
- 5 Biztonsgági pecek
- 6 Kar
- 7 Biztosítókar
- 8 EASY!Lock magasnyomású tömlő
- 9 Üzemanyag tartály
- 10 Kézi indítási berendezés
- 11 Vízcsatlakozás szűrőszitával
- 12 Tisztítószer-adagoló szelep
- 13 EASY!Lock magasnyomású csatlakozó
- 14 Tisztítószer-szívócső szűrővel
- 15 Olajtartály

Szín megjelölés

- A tisztítási folyamat kezelő elemei sárgák.
- A karbantartás és szerviz kezelő elemei világos szürkék.

Rendeltetészerű használat

Ezt a magasnyomású tisztítót csak a következőkre szabad használni

- alacsony nyomású sugárral és tisztítószerezrel történő tisztításra (pl. gépek, járművek, építmények, szerszámok tisztítására).
 - magasnyomású sugárral tisztítószerez nélkül történő tisztításra (pl. homlokzatok, teraszok, kerti gépek tisztítására).
- Makacs szennyeződés esetén különleges tartozékként ajánljuk a szennymarót.

⚠ VESZÉLY

Sérülésveszély! Benzinkutaknál vagy más veszélyes területeken való használat esetén vegye figyelembe a megfelelő biztonsági előírásokat.

Kérem, ásványolajat tartalmazó szennyvizet ne engedjen a földbe, vizekbe vagy a csatornába. Motormosást vagy alapzatmosást ezért kérjük, hogy csak erre alkalmas, olajleválasztóval ellátott, helyen végezzen.

A vízminőség követelményei:

FIGYELEM

Magasnyomású anyagként csak tiszta vizet szabad használni. Szennyeződések idő előtti kopáshoz vagy lerakódáshoz vezetnek a készülékben.

Ha újrahasznosított vizet használnak, akkor a következő határértékeket nem szabad átlépni.

pH-érték	6,5...9,5
elektromos vezetőképesség *	a friss víz vezetőképessége +1200 µS/cm
ülepíthető anyagok **	< 0,5 mg/l
leszűrhető anyagok ***	< 50 mg/l
Szénhidrogének	< 20 mg/l
Klorid	< 300 mg/l
Szulfát	< 240 mg/l
kalcium	< 200 mg/l

Összkeménység	< 28 °dH < 50 °TH < 500 ppm (mg CaCO ₃ /l)
Vas	< 0,5 mg/l
Mangán	< 0,05 mg/l
Réz	< 2 mg/l
Aktív klór	< 0,3 mg/l
kellemetlen szagoktól mentes	
* Maximum összesen 2000 µS/cm	
** próbatérfogat 1 l, ülepítési idő 30 perc	
*** abrazív anyagok nélkül	

Biztonsági tanácsok

⚠ VESZÉLY

- Ne üzemeltesse a magasnyomású tisztítóberendezést, ha üzemanyag ömlött ki, hanem vigye el a berendezést egy másik helyre és kerüljön mindenféle szikraképződést.
- Üzemanyagot ne tároljon, öntsön ki vagy használjon nyílt láng, vagy olyan készülékek mellett, mint a fűtőkazán, vízmelegítő stb., amelyek gyújtólánggal rendelkeznek vagy szikrát termelnek.
- Gyúlékony tárgyakat vagy anyagokat tartson távol a hangtompítótól (legalább 2 m).
- A motort ne üzemeltesse hangtompító nélkül, és ezt rendszeresen ellenőrizze, tisztítsa és szükség esetén újítsa fel.
- A motort ne használja erdős, bokros, vagy füves területen, anélkül, hogy a kipufogó ne lenne ellátva szikrafogóval
- A beállítási munkákon kívül ne járassa a motort a szívócsatlakozók felett leszerelt légszűrővel vagy burkolat nélkül.
- Ne végezzen állításokat a szabályozó rugókon, a szabályozó rudakon vagy más alkatrészekben, amelyek a motor fordulatszámának növekedését eredményezhetik.
- Égési sérülésveszély! A forró hangtompítót, hengert vagy hűtőbordát ne érintse meg.
- Kezét és lábát soha ne vigye mozgatott vagy forgó alkatrészek közelébe.
- Fulladási veszély! Soha ne járassa zárt térben.

Veszély fokozatok

⚠ **VESZÉLY**

Közvetlenül fenyegető veszélyre való figyelmeztetés, amely súlyos testi sérüléshez vagy halálhoz vezet.

⚠ **FIGYELMEZTETÉS**

Lehetséges veszélyes helyzetre való figyelmeztetés, amely súlyos testi sérüléshez vagy halálhoz vezethet.

⚠ **VIGYÁZAT**

Figyelmeztetés esetlegesen veszélyes helyzetre, amely könnyű sérüléshez vezet.

FIGYELEM

Lehetséges veszélyes helyzetre való figyelmeztetés, amely anyagi kárhoz vezethet.

Szimbólumok a készüléken

Szakszerűtlen használat esetén a magasnyomású vízszugár veszélyes lehet. A vízugarat soha ne irányítsa személyek, állatok, aktív elektromos szerelvények vagy maga a készülék felé.



Fulladási veszély! A szennygázt ne lélegezze be.



Égési sérülésveszély! Figyelmeztetés forró alkatrészekre.

⚠ **FIGYELMEZTETÉS**

Vegye figyelembe víz-szolgáltató vállalat előírásait.

Az érvényes előírásoknak megfelelően a készüléket soha nem szabad rendszer-elválasztó nélkül az ivóvíz hálózatról üzemeltetni. A **KÄRCHER** vállalat megfelelő rendszer-elválasztóját, vagy alternatív módon egy EN 12729 BA típusú rendszer-elválasztót kell használni.

Az olyan víz, amely rendszer elválasztón átfolyt, nem minősül ihatónak.



Általános

- Vegye figyelembe az adott nemzeti törvényhozó folyadék sugárszóró berendezésekre vonatkozó előírásait.
- Vegye figyelembe az adott nemzeti törvényhozó balesetmegelőzésre vonatkozó előírásait. A folyadék sugárszóró berendezéseket rendszeresen ellenőrizni kell, és az ellenőrzés eredményét írásban rögzíteni kell.
- A készüléken/tartozékokon nem szabad változtatásokat végrehajtani.

Biztonsági berendezések

A biztonsági berendezések a felhasználó védelmét szolgálják, ezért ezeket nem szabad üzemem kívül helyezni vagy a működésükbe beavatkozni.

Túlfolyó szelep

- Ha a kézi szórópisztoly le van zárva, kinyílik a túlfolyószelep és a magasnyomású szivattyú visszavezeti a vizet a szivattyú szívóoldalához. Ez megakadályozza az engedélyezett munkanymás túllépését.
- A túlfolyószelep gyárilag van beállítva és leplombálva. Beállítást csak a szerző végezhet.

Biztonsági termosztát a szivattyún

A biztonsági termosztát leállítja a motort, a megengedett maximális hőmérséklet túllépése esetén.

Üzembevétel

⚠ **VESZÉLY**

Sérülésveszély! A készüléknek, vezetéknek, magasnyomású tömlőknek és csatlakozásoknak kifogástalan állapotban kell lenni. Ha a készülék állapota nem kifogástalan, akkor nem szabad használni.

Ellenőrizze a magasnyomású szivattyú olajszintjét

- Ellenőrizze az olajszintet az olajtartályban. Az olajszintnek a "MIN" és "MAX" jelölés között kell állnia.
- Szükség esetén töltsön utána olajat (lásd Műszaki adatok).

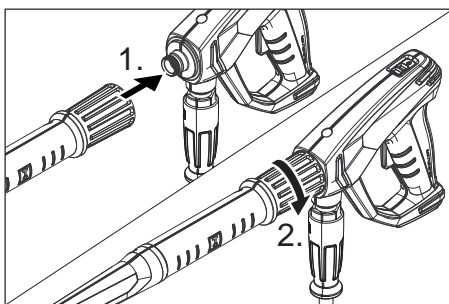
Motor

Kérem, vegye figyelembe a „Biztonsági utasítások” részét!

- Üzembevétel előtt olvassa el a motor gyártójának üzemeltetési útmutatóját és fordítson különös figyelmet a biztonsági tanácsokra.
- Töltsön fel az üzemanyagtankot ólmentes benzinnel. Ne használjon kétütemű keveréket.
- Ellenőrizze a motor olajszintjét. Ne üzemeltesse a készüléket, ha az olajszint a „MIN” alá süllyedt.
- Szükség esetén töltsön utána olajat.

Tartozékok felszerelése

Megjegyzés: Az EASY!Lock-rendszer egy gyorsan záró menet révén egyetlen fordulattal, gyorsan és biztonságosan összeköti egymással az alkotóelemeket.



- A fúvókát szerelje a fel sugárcsőre (jelzések az állítógyűrűn fent), és húzza meg kézzel (EASY!Lock).
- Kösse össze a sugárcsővet és a kézi szórópisztolyt, majd húzza meg kézzel (EASY!Lock).
- Kösse össze a magasnyomású tömlőt a kézi szórópisztollyal és a magasnyomású csatlakozóval, majd húzza meg kézzel (EASY!Lock).

Víz csatlakozás

- A csatlakozási értékeket lásd a Műszaki adatoknál.

⚠ FIGYELMEZTETÉS

Vegye figyelembe víz-szolgáltató vállalat előírásait.

Az érvényes előírások alapján a készüléket soha nem szabad rendszer-elvásztó nélkül az ivóvíz-hálózatban üzemeltetni. Használja a KÁRCHER vállalat megfelelő rendszer-elvásztóját vagy alternatívaként egy EN 12729 BA típusnak megfelelő rendszer-elvásztót.

A víz, amely egy rendszer-elvásztón átfolyt nem iható besorolású.

⚠ VIGYÁZAT

A rendszer-elvásztót mindig a vízellátáshoz kell csatlakoztatni és soha nem közvetlenül a készülékhez.

- A táplálótömlőt a készülék vízcsatlakozásába és a víztáplálóba (például vízcsap) kösse be.

- Nyissa ki a víztáplálót.

Megjegyzés:

Az összekötő tömlő nem része a szállítási tételnek.

Szívjon föl vizet a tartályból

⚠ VESZÉLY

Soha ne szívjon fel vizet ivóvíz tartályból. Semmi esetre sem szabad a készülékkel oldószertartalmú folyadékot, pl. lakkhígítót, benzint, olajt vagy szűretlen vizet felszívni. A készülékben található tömítések nem oldószerállóak. Az oldószerek permetezésekor képződő köd rendkívül gyúlékony, robbanásveszélyes és mérgező.

- Kösse be a szívócsövet (átmérő legalább 3/4") a szűrővel (tartozék) a vízvezetékbe.
- Állítsa „0”-ra a tisztítószert-adagoló szelepet.
- Használat előtt légtelenítse a készüléket.

Megjegyzés:

A Geka gyorscsatlakozót (mellékelve) ne használja a szívóüzemhez! A szívóüzemhez nem minden gyorscsatlakozó alkalmas (a szivattyú levegőt szív és ezért nem termel nyomást).

A készülék légtelenítése

- Nyissa ki a víztáplálót.
- Indítsa el a motort a gyártó kezelési útmutatójának megfelelően.
- A készülék légtelenítéséhez csavarja le a szórófejet és addig hagyja menni a készüléket, amíg a víz buborékmentesen jön ki.
- Kapcsolja ki a készüléket és csavarja vissza a szórófejet.

Használat

⚠ **VESZÉLY**

Robbanásveszély!

Ne permetezzen ki éghető folyadékokat.

A készülék veszélyes területen történő használata esetén (pl. töltőállomás) figyelembe kell venni a megfelelő biztonsági előírásokat.

Sérülésveszély! Munka közben a kézi szórópisztolyt és a sugárcsővet mindkét kézzel tartsa.

Sérülésveszély! Üzem közben a kart és a biztosítókart nem szabad fixen beszorítani.

Sérülésveszély! A biztosítókar megrongálódása esetén keresse fel a vevőszolgálatot.

Sérülésveszély magasnyomású vízszugár által! A készüléken végzett bármely munka előtt tolja előre a biztonsági pecket a kézi szórópisztolyon.

⚠ **VIGYÁZAT**

Környezeti károk. A motorokat csak megfelelő olajleválasztóval ellátott helyen tisztítsa.

A kézi szórópisztoly kinyitása/zárása

- A kézi szórópisztoly kinyitása: Húzza meg a biztosítókart és a kart.
- A kézi szórópisztoly zárása: Engedje el a biztosítókart és a kart.

A készülék bekapcsolása

- Nyissa ki a víztáplálót.
- A készülék kapcsolóját a motornál állítsa „ON”-ra és nyissa ki az üzemanyag csapot.
- Indítsa el a motort megnyitott kézi szórópisztollyal a gyártó kezelési útmutatójának megfelelően.




Megjegyzés:

Az indítási folyamat megkönnyítése érdekében a szórócső vagy a szórófej eltávolítható.

- Hozza működésbe a kézi szórópisztoly karját.

Sugárfajta kiválasztása

- Zárja le a kézi szórópisztolyt.
- Fordítsa el a szórófej házát, amíg a kívánt szimbólum megegyezik a jelöléssel:

	Magasnyomású kerek sugár (0°) különösen makacs szennyeződéseknel
	Alacsony nyomású lapos sugár (CHEM) tisztítószeres üzemnél vagy alacsony nyomás melletti tisztításnál
	Magasnyomású lapos sugár (25°) nagy kiterjedésű szennyeződéseknel

Használat tisztítószerrel

⚠ **FIGYELMEZTETÉS**

A nem megfelelő tisztítószer a készülék és a tisztítandó tárgy sérüléseit okozhatja.

Csak olyan tisztítószer használjon, amelyet a Kärcher jóváhagyott. Vegye figyelembe az adagolási javaslatokat és tanácsokat, amelyek a tisztítószerek mellett találhatóak. A környezet védelme érdekében takarékosan bánjon a tisztítószerekkel

Vegye figyelembe a tisztítószerekre vonatkozó biztonsági előírásokat.

- Csak olyan tisztítószereket szabad használni, amelyeket a készülék gyártója jóváhagy.
- A Kärcher tisztítószer zavaratlan munkát biztosítanak. Kérjen tanácsot vagy rendelje meg katalógusunkat vagy tisztítószer információs lapjainkat.
- A tisztítószer szívócsövet lógassa be egy tisztítószer tartalmazó tartályba.
- Állítsa a szórófejet „CHEM“-re.
- Állítsa be a tisztítószer adagoló szelepet a kívánt töménységre.

Javasolt tisztítási módszer

- Szenny oldása:
Takarékosan permetezze fel a tisztítószerrel és 1...5 percig hagyja hatni, de ne hagyja megszáradni.
- Szenny eltávolítása:
A feloldott szennyeződést magasnyomású sugárral mossa le.

Tisztítószeres használat után

- Állítsa „0“-ra a tisztítószer-adagoló szelepet.
- Öblítse le a készüléket nyitott kézi szórópisztollyal legalább 1 percig.

A használat megszakítása

- Zárja le a kézi szórópisztolyt.

Megjegyzés:

Ha lezárja a kézi szórópisztolyt, a motor üresjáratú fordulatszámra jár tovább. Ezáltal a víz a szivattyúban tovább kering és felmelegszik. Ha a hengerfej a szivattyún a maximális hőmérsékletet (80 °C) elérte, akkor a biztonsági termosztát a hengerfejen kikapcsolja a motort. Ha 50°C alá hűlt, a készüléket ismét üzemeltetni lehet.

A vízvezetékrendszerből vett nyomóvízzel gyorsítani lehet a lehűlést:

- Nyissa meg a kézi szórópisztolyt kb. 2–3 percig, hogy az átfolyó víz lehűtse a hengerfejet.
- Indítsa újra a motort.

A készülék kikapcsolása

Só tartalmú vízzel (tengervíz) történő használat után 2–3 percen át öblítse le vezetékessel vízzel, nyitott kézi szórópisztollyal.

- A készülék kapcsolóját a motornál állítsa „OFF“-ra és zárja el az üzemenyag csapot.
- Zárja el a víztápláló-vezetékét.
- Nyomja meg a kézi szórópisztolyt, amíg a készülék nyomásmentes lesz.
- Biztosítsa a kézi szórópisztolyt, ehhez tolja előre a biztonsági zárat.
- Csavarja le a víztápláló-vezeték tömlőt a készülékről.

Szállítás

⚠ VIGYÁZAT

Sérülés- és rongálódásveszély! Szállítás esetén vegye figyelembe a készülék súlyát.

FIGYELEM

Szállítás közben óvja a kart a károsodástól.

- A készüléket a csőkeretnél emelje meg és vigye.
- Járművel történő szállítás esetén a készüléket az adott irányelveknek megfelelően kell csúsztatás és borulás ellen biztosítani.

Tárolás

⚠ VIGYÁZAT

Sérülés- és rongálódásveszély! Tárolás esetén vegye figyelembe a készülék súlyát. Ezt a készüléket csak beltéri helyiségben szabad tárolni.

Ápolás és karbantartás

Kereskedőjével rendszeres biztonsági ellenőrzést tud megbeszélni vagy karbantartási szerződést köthet. Kérje tanácsunkat.

⚠ VESZÉLY

Sérülésveszély véletlenül beinduló készülék által. A készüléken történő munka előtt húzza le a gyújtógyertya dugóját.

Égési sérülésveszély! A forró hangtompítót, hengert vagy hűtőbordát ne érintse meg.

Magasnyomású szivattyú

Hetente

- Ellenőrizze a olajsintet.
Tejes olajnál (víz az olajban), azonnal keresse fel a szervizt.

Havonta

- Tisztítsa ki a vízcsatlakozás szűrőjét.
- Tisztítsa ki a tisztítószer-szívócső szűrőjét.

500 üzemóránként, legalább évente

- A készülék karbantartását a szerviz szolgálattal végeztesse el.
- Cserélje az olajat.

Olajcsere:

- Készítsen elő egy kb. 1 liter olajhoz való felfogóedényt.
- Nyissa ki az olaj leengedési csavart.
- Engedje le az olajat a felfogóedénybe.

A használt olajat környezet kímélő módon távolítsa el vagy adja le egy jóváhagyott gyűjtőhelyen.

- Cserélje ki az olaj leeresztő csavar tömítését.
- Csavarja vissza az olaj leengedési csavart.
- Az új olajat lassan töltse az olajtartályba a „MAX” jelig.

Megjegyzés:

A légbuborékoknak el kell tudni illanni.

A olaj fajtáját és a töltési mennyiséget lásd a Műszaki adatoknál.

Motor

A motor karbantartási munkáit a gyártó kezelési útmutatójának megfelelően kell elvégezni.

Magasnyomású tömlő

⚠ Veszély

Sérülésveszély!

- Ellenőrizze a magasnyomású tömlőt esetleges sérülésekre (pukkadásveszély).

A sérült magasnyomású tömlőt azonnal cserélje ki.

Fagyás elleni védelem

FIGYELEM

Rongálódásveszély! A készülékbe belefagyott víz tönkretelheti a gép egyes részeit. A készüléket télen fűtött helyiségben tárolja vagy ürítse ki. Hosszabb munkaszüneteknél ajánlott fagyállószerrel a készüléken át-pumpálni.

Víz leeresztése

- Csavarja le a víztápláló-vezeték tömlőt és a magasnyomású tömlőt.
- A készüléket max. 1 percre hagyja menni, amíg a szivattyú és a vezetékek kiürülnek.

Öblítse át a készüléket fagyállószerrel

Megjegyzés:

Vegye figyelembe a fagyállószer gyártójának az alkalmazásra vonatkozó előírásait.

- Szivattyúzza át a készüléken a kereskedelemben szokványos fagyállószerrel. Ez bizonyos fokú korrózió védelmet is biztosít.

Segítség üzemzavar esetén

⚠ VESZÉLY

Sérülésveszély véletlenül beinduló készülék által. A készüléken történő munka előtt húzza le a gyújtógyertya dugóját.

Égési sérülésveszély! A forró hangtompítót, hengert vagy hűtőbordát ne érintse meg.

A készülék nem megy

Vegye figyelembe a motor gyártójának kezelési útmutatóját!

- A magasnyomású szivattyú biztonsági termosztátja kikapcsolta a gépet hosszabb keringési üzem után
- Hagyja lehűlni a készüléket, azután indítsa újra. Ehhez lásd a „Használat megszakitása” fejezetet.

A készülék nem termel nyomást

- A motor üzemi fordulatszáma túl alacsony
- Ellenőrizze a motor üzemi fordulatszámát (lásd Műszaki adatok).
- A szórófej „CHEM“-re van állítva.
- Állítsa a szórófejet „Magasnyomás“-ra.
- A szórófej el van záródva/elkopott
- A szórófejet tisztítsa/cserélje ki
- A vízcsatlakozás szűrője piszkos
- Tisztítsa ki a szűrőt.
- Levegő a rendszerben
- Légtelenítse a készüléket.
- A víz hozzáfolyó mennyiség kevés
- Ellenőrizze a víz hozzáfolyó mennyiséget (lásd Műszaki adatok).
- A szivattyú táplálóvezetéke szivárog vagy el van záródva
- Ellenőrizze a szivattyú minden táplálóvezetékét.

A készülék ereszt, víz csöpög a készülék aljából

- A szivattyú szivárog

Megjegyzés:

3 csepp/perc a megengedett.

- A készülék erős szivárgásánál a szervizzel ellenőriztesse.

A szivattyú kopog

- A szivattyú táplálóvezetéke szivárog
- Ellenőrizze a szivattyú minden táplálóvezetékét.
- Levegő a rendszerben
- Légtelenítse a készüléket.

Nem szívja fel a tisztítószert

- A szórófej „Magasnyomás“-ra van állítva
- Állítsa a szórófejet „CHEM“-re.
- A szűrős tisztítószer-szívócső szivárog vagy el van záródva
- Ellenőrizze/tisztítsa ki a szűrős tisztítószer-szívócsövet.
- A visszacsapó szelep a tisztítószer-szívócső végén beragadt
- Tisztítsa meg/cserélje ki a visszacsapó szelepet a tisztítószer-szívócső végén.
- A tisztítószer-adagolószelep be van zárva vagy szivárog/el van záródva
- Nyissa ki vagy ellenőrizze/tisztítsa ki a tisztítószer-adagolószelepet.

Ha a hibát nem lehet elhárítani, akkor a készüléket a szervizzel kell ellenőriztetni.

Tartozékok és alkatrészek

Kizárólag eredeti tartozékokat és eredeti pótalkatrészeket alkalmazzon, mivel ezek szavatolják a készülék biztonságos és zavarmentes üzemét.

A tartozékokkal és pótalkatrészekkel kapcsolatos információkat a www.karcher.com oldalon olvashatja.

Garancia

- Minden országban az illetékes forgalmazónk által kiadott garancia feltételek érvényesek. Az esetleges üzemzavarokat a készüléken a garancia lejártáig költségmentesen elhárítjuk, amennyiben anyag- vagy gyártási hiba az oka.
- A garancia csak akkor lép életbe, ha az Ön kereskedője a mellékelt válaszlapot a vásárláskor teljesen kitölti, lepecsételi, aláírja és a válaszlapot ezután beküldi az Ön országában található illetékes forgalmazónak.
- Garanciális esetben kérjük, forduljon az alkatrészszel, és a vásárlást igazoló bizonylattal kereskedőjéhez vagy a legközelebbi hivatalos szakszervizhez.

EU konformitási nyilatkozat

Ezennel tanúsítjuk, hogy az alábbiakban megnevezett gép tervezése és építési módja alapján az általunk forgalomba hozott kivitelben megfelel az EU irányelvek vonatkozó, alapvető biztonsági és egészségügyi követelményeinek. A gép jóváhagyásunk nélkül történő módosítása esetén ez a nyilatkozat elveszti érvényességét. A készülék megfelel az EU-ban és Magyarországon (HU) harmonizált szabványoknak.

Termék: Nagynyomású tisztító

Típus: 1.187-xxx

Vonatkozó európai közösségi irányelvek:

2006/42/EK (+2009/127/EK)

2000/14/EK

2014/30/EU

Alkalmazott harmonizált szabványok:

EN 60335-1

EN 60335-2-79

EN 55012: 2007 + A1: 2009

EN 55014-2: 2015

Alkalmazott összehangolt normák:

-

Követett megfelelés megállapítási eljárás:

2000/14/EK: V. függelék

Hangteljesítményszint dB(A)

Mért: 99

Garantált: 100

Alulírottak az ügyvezetés megbízásából és felhatalmazásával lépnek fel.



H. Jenner

CEO



S. Reiser

Head of Approbation

A dokumentációért felelős személy:

S. Reiser

Alfred Kärcher GmbH & Co. KG

Alfred-Kärcher-Str. 28 - 40

71364 Winnenden (Germany)

Tel.: +49 7195 14-0

Fax: +49 7195 14-2212

Winnenden, 2016.11.01.

Műszaki adatok

Motor

Honda benzinmotor	--	GX 160 1 henger 4 ütem
Névleges teljesítmény 3600 1/min esetén	kW (PS)	45,5
Üzemi fordulatszám	1/min	3300
Üzemanyag tartály	l	3,6
Üzemanyag	--	Benzin, ólommentes *

* A készülék alkalmas az E10-es üzemanyaghoz

Védelmi fokozat		IPX5
-----------------	--	------

Vízcsatlakozó

Hozzáfolyási hőmérséklet (max.)	°C	60
Hozzáfolyási mennyiség (min.)	l/h (l/min)	750 (12,5)
Hozzáfolyási nyomás (max.)	MPa (bar)	1 (10)
Összekötő tömlő (tartozék)	Megrendelési szám	4 440-207.0
Összekötő tömlő hossza (min.)	m	7,5
Összekötő tömlő átmérője (min.)	coll	3/4
Szívásmagasság nyitott tartályból (20 °C)	m	1

Szivattyú

Víz munkanyomása (standard szórófejjel)	MPa (bar)	14 (140)
Szállított mennyiség	l/h (l/min)	600 (10)
A standard fúvóka fúvókamérete		038
Max. üzemi túlnyomás	MPa (bar)	16 (160)
Olaj mennyiség - szivattyú	l	0,3
Olaj fajta - szivattyú	SAE 15W40	Megrendelési szám 6.288-050.0
Tisztítószer felszívás	l/h (l/min)	0-45 (0-0,8)
A kézi szórópisztoly visszalökőereje (max.)	N	28

Az EN 60335-2-79 szerint megállapított értékek

Kéz-kar vibrációs kibocsátási érték		
Kézi szórópisztoly	m/s ²	<2,5
Sugárcső	m/s ²	<2,5
Bizonytalanság K	m/s ²	1
Hangnyomás szint L _{pA}	dB(A)	85
Bizonytalanság K _{pA}	dB(A)	1
Hangnyomás szint L _{WA} + bizonytalanság K _{WA}	dB(A)	100

Méreték és súly

Hossz	mm	570
Szélesség	mm	434
Magasság	mm	430
Tipikus üzemi súly	kg	35,5



Před prvním použitím svého zařízení si přečtěte tento původní návod k používání, řiďte se jím a uložte jej pro pozdější použití nebo pro další majitele.

- Před prvním uvedením do provozu bezpodmínečně čtěte bezpečnostní pokyny č. 5.951-949.0!
- Při přepravních škodách ihned informujte obchodníka.
- Při vybalení zkontrolujte obsah zásilky, zda nechybí příslušenství či zda dodaný přístroj není poškozen.

Obsah

Ochrana životního prostředí	CS	1
Prvky přístroje	CS	1
Používání v souladu s určením	CS	1
Bezpečnostní pokyny	CS	2
Bezpečnostní zařízení	CS	3
Uvedení do provozu	CS	3
Obsluha	CS	4
Přeprava	CS	6
Ukládání	CS	6
Ošetřování a údržba	CS	6
Pomoc při poruchách	CS	7
Příslušenství a náhradní díly	CS	8
Záruka	CS	8
EU prohlášení o shodě	CS	8
Technické údaje	CS	9

Ochrana životního prostředí



Obalové materiály jsou recyklovatelné. Obal nezhazujte do domácího odpadu, nýbrž jej odevzdejte k opětovnému využití.



Přístroj je vyroben z hodnotných recyklovatelných materiálů, které se dají dobře znovu využít. Baterie a akumulátory obsahují látky, které se nesmí dostat do životního prostředí. Likvidujte proto staré přístroje, baterie a akumulátory ve sběrnách k tomuto účelu určených.

Elektrické a elektronické přístroje jsou často tvořeny složkami, které při nesprávném používání nebo nesprávné likvidaci mohou představovat potenciální riziko pro lidské

zdraví a životní prostředí. Tyto složky jsou však nezbytné pro správnou funkci zařízení. Přístroj označený tímto symbolem nesmíte likvidovat v domovním odpadu.

Motorový olej, topný olej, nafta a benzín se nesmí dostat do okolního prostředí. Chraňte půdu a zajistěte likvidaci použitého oleje způsobem šetrným k životnímu prostředí.

Informace o obsažených látkách (REACH)

Aktuální informace o obsažených látkách naleznete na adrese:

www.kaercher.com/REACH

Prvky přístroje

Zobrazení viz strana 2

- 1 Trojitá tryska
- 2 Označení trysky
- 3 Pracovní nástavec EASY!Lock
- 4 Ruční stříkací pistole EASY!Force
- 5 Pojistná západka
- 6 Spouštěcí páčka
- 7 Bezpečnostní páka
- 8 Vysokotlaká hadice EASY!Lock
- 9 Nádrž na pohonné hmoty
- 10 Ruční startování
- 11 Přípojka na vodu se sítkem
- 12 Ventil na dávkování čisticích prostředků
- 13 Přípojka vysokého tlaku EASY!Lock
- 14 Sací hadice na čisticí prostředek s filtrem
- 15 Olejová nádržka

Barevné označení

- Obslužné prvky čisticího procesu jsou žluté.
- Obslužné prvky údržby a servisních oprav jsou světle šedé.

Používání v souladu s určením

Používejte výhradně toto vysokotlaké čisticí zařízení

- k čištění nízkotlakým vodním paprskem s použitím čisticích prostředků (např. čištění strojů, vozidel, stavebních strojů, nástrojů),

- k čištění vysokotlakým vodním pa-
prskem bez použití čisticích prostředků
(např. čištění fasád, teras, zahradní ná-
řadí).

Na vytrvalou špinu doporučujeme frézu na
nečistoty jako zvláštní příslušenství.

⚠ **NEBEZPEČÍ**

*Nebezpečí poranění Při použití u čerpacích
statnic nebo jiných nebezpečných píst
dbejte na odpovídající bezpečnostní před-
pisy.*

Nenechte odpadní vodu obsahující mine-
rální oleje odtéct do země, vody nebo ka-
nalizace. Oblečení a hadry proto zbavujte
oleje pouze na vhodných místech.

Požadavky na kvalitu vody:

POZOR

*Jako vysokotlaké médium se smí používat
pouze čistá voda. Znečištění vedou k před-
časnému opotřebení nebo usazeninám v
zařízení.*

*V případě použití recyklované vody, nesmí
být překročeny následující mezní hodnoty.*

hodnota pH	6,5...9,5
elektrická vodivost *	vodivost čistě vody +1200 µS/cm
usaditelné látky **	< 0,5 mg/l
filtrovatelné látky ***	< 50 mg/l
uhlovodíky	< 20 mg/l
chlorid	< 300 mg/l
sířany	< 240 mg/l
Vápník	< 200 mg/l
celková tvrdost	< 28 °dH < 50 °TH < 500 ppm (mg CaCO ₃ /l)
železo	< 0,5 mg/l
mangan	< 0,05 mg/l
měď	< 2 mg/l
aktivní chlór	< 0,3 mg/l
bez nepříjemného zápachu	
* Maximum celkem 2000 µS/cm	
** Objem vzorku 1 l, doba usazování 30 min	
*** Žádné abrazivní látky	

Bezpečnostní pokyny

⚠ **NEBEZPEČÍ**

- Vysokotlaký čistič neprovozujte, když
jsou pohonné látky rozlité. Přístroj
nejdříve přeneste na jiné místo a vyvaruj-
te se jisker.
- Pohonné látky neskladujte, nerozlévej-
te ani nepoužívejte v blízkosti otevřené-
ho ohně nebo přístrojů, jako jsou kam-
na, kotle, ohříváče vody pod., ve kte-
rých hoří nebo jiskří.
- Lehce zápalné předměty a materiály
udržujte v bezpečné vzdálenosti
(nejméně 2 m) od zvukové izolace.
- Motor neprovozujte bez zvukové izola-
ce a pravidelně ho kontrolujte, čistěte a
v potřebném případě vyměňte.
- Motor nepoužívejte v zalesněné, křovi-
naté nebo zatrávněné krajině bez toho,
aby byl výfuk vybaven lapačem jisker.
- Motor nepoužívejte kromě seřizování s
vyjmutým vzduchovým filtrem nebo bez
krytu přes nasávací podpěry.
- Neprovádějte úpravy na vodičích pruži-
nách, součástech ovladačů nebo jiných
částech, které mohou způsobit zvýšení
otáček motoru.
- Nebezpečí popálení! Nedotýkejte se
horkých tlumičů hluku, válců nebo chla-
dicích žebër.
- Nedávejte ruce a nohy do blízkosti po-
hybujících se nebo otáčejících se dílů.
- Nebezpečí otravy! Přístroj nesmí být
provozován v zavřených místnostech.

Stupně nebezpečí

⚠ **NEBEZPEČÍ**

*Upozornění na bezprostředně hrozící ne-
bezpečí, které vede k těžkým fyzickým zra-
něním nebo k usmrcení.*

⚠ **VAROVÁNÍ**

*Upozornění na potencionálně nebezpeč-
nou situaci, která by mohla vést k těžkým
fyzickým zraněním nebo usmrcení.*

⚠ **UPOZORNĚNÍ**

*Upozornění na případnou nebezpečnou si-
tuaci, která může vést k lehkým fyzickým
zraněním.*

POZOR

Upozornění na potenciálně nebezpečnou situaci, která může mít za následek poškození majetku.

Symbyly na zařízení

Vysokotlaké vodní paprsky mohou být při neodborném používání nebezpečné. Vysokotlakým vodním paprskem se nesmí mířit na osoby, zvířata, elektrickou výstroj pod napětím ani na zařízení samotné.



Nebezpečí otravy! Nevdechujte výfukové plyny.



Nebezpečí popálení! Varování před horkými montážními skupinami.

△ VAROVÁNÍ

Dbejte na předpisy příslušné místní organizace zajišťující zásobování vodou.

Podle platných předpisů nesmí být zařízení nikdy provozováno na vodovodní síti bez systémového oddělovače. Jedná se o vhodný systémový oddělovač firmy KÄRCHER nebo alternativně systémový oddělovač odpovídající normě EN 12729 typ BA.

Voda, která protekla systémovým děličem, je hodnocena jako nikoliv pitná.



Obecné informace

- Dodržujte aktuálně platné místní právní předpisy pro proudové kapalinové čerpadlo.
- Dodržujte aktuálně platné místní právní předpisy pro prevenci nehodovosti. Proudová kapalinová čerpadla je třeba pravidelně testovat a výsledky testů zaznamenávat písemně.
- Na přístroji/příslušenství se nesmí provádět žádné úpravy.

Bezpečnostní zařízení

Bezpečnostní prvky slouží k ochraně uživatele a nesmí být uvedeny mimo provoz nebo obcházena jejich funkce.

Přepouštěcí ventil

- Když je ruční stříkácí pistole zavřená, otevře se nadproudový ventil a vysokotlaká pumpa vrátí vodu do sací části čerpadla. Tak se zabrání překročení přípustného pracovního tlaku.
- Nadproudový ventil je od výrobce nastaven a zaplombován. Nastavení pouze zákaznickou službou.

Bezpečnostní termostat na čerpadle

Bezpečnostní termostat vypne při překročení maximálně přípustné teploty motor.

Uvedení do provozu

△ NEBEZPEČÍ

Nebezpečí úrazu! Přístroj, přívodní vedení, vysokotlaká hadice a přípojky musejí být v bezvadném stavu. Pokud jejich stav není bez závad, nelze přístroj používat.

Kontrola množství oleje ve vysokotlakém čerpadle

- Zkontrolujte hladinu oleje v olejové nádrži. Hladina oleje musí ležet mezi značkami „MIN“ a „MAX“.
- Pokud je to zapotřebí, doplňte olej (viz technické údaje).

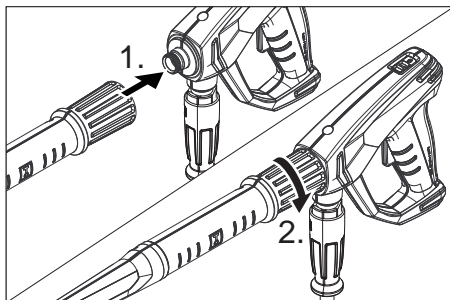
Motor

Řiďte se kapitolou „Bezpečnostní pokyny“!

- Před uvedením do provozu čtěte návod k obsluze od výrobce motoru, především bezpečnostní pokyny.
- Nádrž na pohonné hmoty naplňte bezolovnatým benzinem. Nepoužívejte 2-taktní směs.
- Kontrolujte stav oleje v motoru. Přístroj neprovozujte, když stav oleje poklesne pod „MIN“.
- Pokud je to zapotřebí, olej doplňte.

Montáž příslušenství

Upozornění: Systém EASY!Lock dokáže rychle a spolehlivě spojovat komponenty pouze jedním otočením rychlozávitu.



- Trysku namontujte na proudnici (značka je na stavěcím kroužku nahoře) a utáhněte ji rukou (EASY!Lock).
- Spojte pracovní nástavec s ruční stříkací pistolí a utáhněte jej rukou (EASY!Lock).
- Spojte vysokotlakou hadici s ruční stříkací pistolí a přípojkou vysokého tlaku na přístroji a utáhněte ji rukou (EASY!Lock).

Přívod vody

– Hodnoty přípojky viz Technické údaje.

Δ **VAROVÁNÍ**

Dbejte na předpisy příslušné místní organizace zajišťující zásobování vodou.

Podle platných předpisů nesmí být zařízení nikdy provozováno na vodovodní síti bez systémového oddělovače. Je nezbytné použít vhodný systémový oddělovač firmy KÄRCHER nebo alternativně systémový oddělovač odpovídající normě EN 12729 typ BA.

Voda, která protekla systémovým oddělovačem, je hodnocena jako nikoliv pitná.

Δ **UPOZORNĚNÍ**

Systémový oddělovač připojujte vždy k přívodu vody nikoliv přímo k přístroji.

- Připojte přívodní hadici k přípojkě vody přístroje a k přívodu vody (například vodovodní kohoutek).
- Otevřete přívod vody.



Upozornění:

Přívodní hadice není součástí dodávky.

Vysání vody z nádoby

Δ **NEBEZPEČÍ**

Nikdy nevysávejte vodu z nádoby na pitnou vodu. Nenasávejte nikdy tekutiny obsahující rozpouštědla, jako ředidlo laku, benzín, olej nebo nefiltrovanou vodu. Těsnění v přístroji nejsou odolná vůči rozpouštědlům. Výpary rozpouštědel jsou vysoce vznětlivé, explozivní a jedovaté.

- Připojte sací hadici (průměr nejméně 3/4") s filtrem (příslušenství) na přípojku vody.
- Dávkovací ventil čistidla nastavte na „0“.
- Před uvedením do provozu přístroj odvzdušněte.

Upozornění:

Spojku Geka (obsaženou v dodávce) nepoužívejte pro sání! Ne všechny spojky jsou vhodné pro provoz sání (čerpadlo nasává vzduch a proto nedosáhne patřičného tlaku).

Přístroj odvzdušněte

- Otevřete přívod vody.
- Motor spusťte podle návodu k obsluze od výrobce motoru.
- K odvzdušnění přístroje odšroubujte trysku a přístroj nechte běžet tak dlouho, dokud nevytéká voda bez bublin.
- Přístroj vypněte a znovu našroubujte trysku.

Obsluha

Δ **NEBEZPEČÍ**

Nebezpečí výbuchu!

K postřiku nepoužívejte hořlavé tekutiny.

Používáte-li přístroj v nebezpečných prostorách (např. čerpací stanice), je nezbytné dodržovat příslušné bezpečnostní předpisy.

Nebezpečí úrazu! Při práci držte ruční stříkací pistolí a pracovní nástavec oběma rukama.

Nebezpečí úrazu! Spouštěcí páčka a bezpečnostní páka ruční stříkací pistole nesmí být při provozu zablokované.

Nebezpečí úrazu! Při poškození bezpečnostní páky kontaktujte zákaznický servis. Nebezpečí úrazu vysokotlakým vodním paprskem. Před zahájením prací na přístroji posuňte pojistnou západku na ruční stříkací pistoli směrem dopředu.

⚠ **UPOZORNĚNÍ**

Škody na životním prostředí. Motory čistěte jen na místech vybavených odpovídajícím odlučovačem oleje.

Otevírání/zavírání ruční stříkací pistole

- ➔ Otevření ruční stříkací pistole: Zatáhněte za bezpečnostní páku a spouštěcí páčku.
- ➔ Zavření ruční stříkací pistole: Uvolněte bezpečnostní páku a spouštěcí páčku.

Zapnutí přístroje

- ➔ Otevřete přívod vody.
- ➔ Přístrojový spínač na motoru přepněte do polohy "ON" a otevřete palivový kohout.
- ➔ Při otevření ruční stříkací pistole spusťte motor podle návodu k obsluze od výrobce motoru.




Upozornění:

Pro usnadnění spouštění lze sejmout pracovní nástavec nebo trysku.

- ➔ Stiskněte páku na stříkací pistoli.

Volba typu paprsku

- ➔ Zavřete ruční stříkací pistoli.
- ➔ Otáčejte pouzdrům trysky, dokud požadovaný symbol nesouhlasí s označením:

	Vysokotlaký kulatý paprsek (0°) pro zvláště vytrvalá znečištění
	Nízkotlaký plochý paprsek (CHEM) pro provoz s čisticím prostředkem nebo čištění při malém tlaku
	Vysokotlaký plochý paprsek (25°) pro velkoplošná znečištění

Provoz s použitím čisticího prostředku

⚠ **VAROVÁNÍ**

Nevhodné čisticí prostředky mohou poškodit jak zařízení tak čistěný předmět. Používejte pouze čisticí prostředky schválené firmou Kärcher. Řiďte se doporučeným dávkováním a pokyny, které jsou přiloženy k čisticím prostředkům. V zájmu ochrany životního prostředí aplikujte čisticí prostředky šetrně.

Dodržujte bezpečnostní pokyny uvedené na čisticích prostředcích.

- Používat můžete pouze čistidla, se kterými souhlasí výrobce přístroje.
- Bezporuchovou práci zajišťují čistidla Kärcher. Nechte si prosím poradit nebo se podívejte do našeho katalogu nebo informačního letáku o čistidlech.
- ➔ Zavěšte hadici na čisticí prostředek do nádoby s čisticím prostředkem.
- ➔ Trysku nastavte na „CHEM“.
- ➔ Dávkovací ventil čistidla nastavte na požadovanou koncentraci.

Doporučovaná metoda čištění

- Uvolnění špíny: Úsporně nastříkejte čistidlo a nechte působit 1...5 minut, ale nenechte zaschnout.
- Odstranění špíny: Uvolněnou nečistotu opláchněte paprskem vysokého tlaku.

Po provozu s použitím čisticího prostředku

- ➔ Dávkovací ventil čistidla nastavte na „0“.
- ➔ Přístroj nejméně 1 minutu vymývejte při otevřené ruční stříkací pistoli.

Přerušení provozu

- ➔ Zavřete ruční stříkací pistoli.

Upozornění:

Pokud se ruční stříkací pistole zavře, běží motor dál ve volnoběžných otáčkách. Přitom voda cirkuluje uvnitř čerpadla a ohřívá se. Jakmile dosáhne hlava válce v čerpadle maximální povolené teploty

(80 °C), bezpečnostní termostat na hlavě válce vypne motor. Po ochlazení na teplotu nižší než 50 °C je možné přístroj opět uvést do provozu.

Při provozu se stlačenou vodou z vodovodu se může ochlazování zpomalit.

- Otevřete ruční stříkací pistoli na cca 2–3 minuty, aby protékající voda ochladila hlavu válce.
- Motor znovu spusťte.

Vypnutí zařízení

Po provozu se slanou vodou (mořská voda) přístroj vymývejte nejméně 2–3 minuty při otevřené ruční stříkací pistoli.

- Spínač přístroje na motoru nastavte na „OFF“ (vyp) a přitáhněte kohoutek paliva.
- Zavřete vodovodní přívod.
- Aktivujte ruční stříkací pistoli, dokud přístroj není bez tlaku.
- Zajistěte ruční stříkací pistoli posunutím pojistky dopředu.
- Odšroubujte z přístroje vodní přívodní hadici.

Přeprava

⚠ UPOZORNĚNÍ

Nebezpečí úrazu a nebezpečí poškození! Dbejte na hmotnost přístroje při přepravě.

POZOR

Během přepravy chraňte spouštěcí páčku před poškozením.

- Přístroj zvedejte a přenášejte uchopením kostry z trubek.
- Při přepravě v dopravních prostředcích zajistěte zařízení proti skluzu a překlopení podle platných předpisů.

Ukládání

⚠ UPOZORNĚNÍ

Nebezpečí úrazu a nebezpečí poškození! Dbejte na hmotnost přístroje při jeho uskladnění.

Toto zařízení smí být uskladněno pouze v uzavřených prostorách.

Ošetřování a údržba

Se svým obchodníkem se můžete dohodnout na pravidelných bezpečnostních prohlídkách nebo uzavřít smlouvu o údržbě. Jsme Vám k dispozici s termíny konzultací.

⚠ **NEBEZPEČÍ**

Hrozí nebezpečí úrazu od neúmyslně spuštěného zařízení. Před pracemi na zařízení vždy vytáhněte koncovku zapalovacího kabelu.

Nebezpečí popálení! Nedotýkejte se horké zvukové izolace, válců nebo chladících žeběr.

Vysokotlaké čerpadlo

Týdenní

- Zkontrolujte stav oleje.
- Při mléčném oleji (voda v oleji) ihned vyhledejte zákaznickou službu.

Měsíční

- Vyčistěte síto v přípojkce vody.
- Filtr očistěte na sací hadici čistícího prostředku.

Vždy po 500 provozních hodinách, nejméně ročně

- Údržbu přístroje zajistěte přes zákaznický servis.
 - Vyměňte olej.
- ### Vyměňte olej:
- Připravte záchytnou nádobu na ca. 1 litr.
 - Vyšroubujte olejový výpustní šroub.
 - Vypusťte olej v záchytné nádobě.

Starý olej zlikvidujte ekologicky nebo odevzdejte na sběrném místě.

- Vyměňte těsnění šroubu k vypouštění oleje.
- Našroubujte olejový výpustní šroub.
- Nový olej pomalu nalijte až ke značce „MAX“ na nádrži.

Upozornění:

Vzduchové bubliny musejí mít možnost uniknout.

Druh oleje a doplňované množství viz Technické údaje.

Motor

Údržbu motoru provádějte podle pokynů v návodu k obsluze od výrobce motoru.

Vysokotlaká hadice

⚠ **Pozor!**

Nebezpečí poranění!

→ Zkontrolujte případná poškození vysokotlaké hadice (*nebezpečí prasknutí*).

Poškozenou hadici ihned vyměňte.

Ochrana proti zamrznutí

POZOR

Nebezpečí poškození! V přístroji zamrzlá voda může části přístroje zničit.

V zimě přístroj skladujte v zatepleném prostoru nebo vyprázdněte. Při delších přestávkách v provozu doporučujeme do přístroje načerpat nemrznoucí směs.

Vypuštění vody

→ Odšroubujte vodní přívodní hadici a vysokotlakou hadici.

→ Přístroj nechte běžet maximálně 1 minutu, dokud se čerpadlo a vedení nevyprázdní.

Přístroj vypláchněte nemrznoucí směsí

Upozornění:

Řiďte se návodem k zacházení od výrobce nemrznoucí směsí.

→ Načerpejte do přístroje běžnou nemrznoucí směs.

Tím se také dosáhne jisté ochrany proti korozi.

Pomoc při poruchách

⚠ **NEBEZPEČÍ**

Hrozí nebezpečí úrazu od neúmyslně spuštěného zařízení. Před pracemi na zařízení vždy vytáhněte koncovku zapalovacího kabelu.

Nebezpečí popálení! Nedotýkejte se horké zvukové izolace, válců nebo chladicích žeběr.

Přístroj neběží

Dbejte pokynů v návodu k obsluze od výrobce motoru!

– Bezpečnostní termostat na vysokotlakém čerpadle přístroj po delším cirkulačním provozu.

→ Přístroj nechte vychladnout, poté opět zapněte. Viz také oddíl „Přerušení provozu“.

Přístroj netvoří tlak

– Příliš nízké provozní otáčky motoru

→ Zkontrolujte provozní otáčky motoru (viz Technické údaje).

– Tryska je nastavená na „CHEM“

→ Trysku nastavte na „vysoký tlak“.

– Ucpaná/vymytá tryska

→ Trysku vyčistěte/vyměňte.

– Síto v přípojce vody znečištěné.

→ Vyčistěte síto.

– Vzduch v systému

→ Přístroj odvzdušněte.

– Nedostatečné vstupní množství vody

→ Zkontrolujte množství přívodní vody (viz Technické údaje).

– Přívodní vedení k čerpadlu netěsná nebo ucpaná

→ Zkontrolujte všechny přívody k čerpadlu.

Přístroj teče, voda dole z přístroje odkapává

– Čerpadlo netěsné

Upozornění:

Přípustné jsou 3 kapky za minutu.

→ Při větší netěsnosti nechte přístroj zkontrolovat zákaznickou službou.

Čerpadlo klepe

– Přívody k čerpadlu netěsné

→ Zkontrolujte všechny přívody k čerpadlu.

– Vzduch v systému

→ Přístroj odvzdušněte.

Není nasáváno čisticí

- Tryska je nastavená na „vysoký tlak”
- ➔ Trysku nastavte na „CHEM”.
- Sací hadice čisticí s filtrem netěsná nebo ucpaná
- ➔ Zkontrolujte/vyčistěte sací hadici na čisticí prostředek s filtrem
- Zpětný ventil v přípojce sací hadice čisticí ucpaný
- ➔ Vyčistěte/vyměňte zpětný ventil v přípojce sací hadice čisticí.
- Dávkovací ventil čisticí je zavřený nebo netěsný/ucpaný
- ➔ Otevřete nebo zkontrolujte/vyčistěte dávkovací ventil čisticí.

Pokud poruchu nelze odstranit, musí přístroj zkontrolovat zákaznická služba.

Příslušenství a náhradní díly

Používejte pouze originální příslušenství a originální náhradní díly, ty poskytují záruku bezpečného a bezporuchového provozu přístroje.

Informace o příslušenství a náhradních dílech naleznete na adrese www.kaercher.com.

Záruka

- V každé zemi platí záruční podmínky vydané naší příslušnou distribuční společností. Případné poruchy na zařízení odstraníme během záruční lhůty bezplatně tehdy, bude-li příčinou poruchy vada materiálu nebo výrobní vada.
- Záruka vstoupí v platnost pouze v případě, že váš obchodník při prodeji zcela vyplní, orazítkuje a podepíše příloženou odpovědní kartu a vy tuto odpovědní kartu následně pošlete distribuční společnosti příslušné pro vaši zemi.
- V případě uplatnění záručního nároku se laskavě obraťte s příslušenstvím a dokladem o zakoupení zařízení na svého obchodníka nebo na nejbližší autorizované servisní středisko.

EU prohlášení o shodě

Tímto prohlašujeme, že níže označené stroje odpovídají jejich základní koncepcí a konstrukčním provedením, stejně jako námi do provozu uvedenými konkrétními provedeními, příslušným zásadním požadavkům o bezpečnosti a ochraně zdraví směrnic EU. Při jakýchkoli na stroji provedených změnách, které nebyly námi odsouhlaseny, pozbývá toto prohlášení svou platnost.

Výrobek: Vysokotlaký čistič

Typ: 1.187-xxx

Příslušné směrnice EU:

2006/42/ES (+2009/127/ES)

2000/14/ES

2014/30/EU

Použité harmonizační normy

EN 60335–1

EN 60335–2–79

EN 55012: 2007 + A1: 2009

EN 55014–2: 2015

Použité národní normy

-

Použitý postup posuzování shody:

2000/14/ES: Příloha V

Hladinu akustického dB(A)

Namerenou: 99

Garantovanou: 100

Podepsaní jednají v pověření a s plnou mocí jednateleství



H. Jenner
CEO



S. Reiser
Head of Approval

Osoba zplnomocněná sestavením dokumentace:
S. Reiser

Alfred Kärcher GmbH & Co. KG
Alfred-Kärcher-Str. 28 - 40
71364 Winnenden (Germany)
Tel.: +49 7195 14-0
Fax: +49 7195 14-2212

Winnenden, 1. 11. 2016

Technické údaje

Motor

benzínový motor Honda	--	GX 160 jednoválcový, čtyřtákní
Výkonnost 3600/min	kW (PS)	4 (5,5)
Provozní počet otáček	1/min.	3300
Nádrž na pohonné hmoty	l	3,6
Pohonná látka	--	Benzín, bezolovnatý *

* v přístroji lze použít palivo E10

Ochrana		IPX5
---------	--	------

Přívod vody

Teplota přívodu (max.)	°C	60
Přiváděné množství (min.)	l/hod. (l/min.)	750 (12,5)
Přívodní tlak (max.)	MPa (baru)	1 (10)
Přívodní hadice (příslušenství)	Objednávací č.	4.440-207.0
Délka přívodní hadice (min.)	m	7,5
Průměr přívodní hadice (min.)	palec	3/4
Sací výška z otevřené nádoby (20 °C)	m	1

Čerpadlo

Provozní tlak vody (se standardní tryskou)	MPa (baru)	14 (140)
Čerpané množství	l/hod. (l/min.)	600 (10)
Velikost standardní trysky		038
Maximální provozní přetlak	MPa (baru)	16 (160)
Množství oleje - čerpadlo	l	0,3
Druh oleje - čerpadlo	SAE 15W40	Objednávací č. 6.288-050.0
Sání čistícího prostředku	l/hod. (l/min.)	0-45 (0-0,8)
Síla zpětného nárazu vysokotlaké pistole (max.)	N	28

Zjištěné hodnoty dle EN 60335-2-79

Hodnota vibrace ruka-paže		
Ruční stříkácí pistole	m/s ²	<2,5
Proudová trubice	m/s ²	<2,5
Kolísavost K	m/s ²	1
Hladina akustického tlaku L _{PA}	dB(A)	85
Kolísavost K _{PA}	dB(A)	1
Hladina akustického výkonu L _{WA} + Kolísavost K _{WA}	dB(A)	100

Rozměry a hmotnost

Délka	mm	570
Šířka	mm	434
Výška	mm	430
Typická provozní hmotnost	kg	35,5



Pred prvo uporabo Vaše naprave preberite to originalno navodilo za uporabo, ravnajte se po njem in shranite ga za morebitno kasnejšo uporabo ali za naslednjega lastnika.

- Pred prvim zagonom obvezno preberite varnostna navodila št. 5.951-949.0!
- V primeru transportnih poškodb takoj obvestite trgovca.
- Pri odstranitvi embalaže se prepričajte, da vsebina ni poškodovana oz., da ne manjka pribor.

Vsebinsko kazalo

Varstvo okolja	SL	1
Elementi naprave	SL	1
Namenska uporaba	SL	1
Varnostna navodila	SL	2
Varnostne priprave	SL	3
Zagon	SL	3
Uporaba	SL	4
Transport	SL	6
Skladiščenje	SL	6
Vzdrževanje	SL	6
Pomoč pri motnjah	SL	7
Pribor in nadomestni deli	SL	8
Garancija	SL	8
Izjava EU o skladnosti	SL	8
Tehnični podatki	SL	9

Varstvo okolja



Embalažo je mogoče reciklirati. Prosimo, da embalaže ne odlagate med gospodinjski odpad, pač pa jo oddajte v ponovno predelavo.



Stare naprave vsebujejo dragocene reciklirne materiale, ki jih je treba odvajati za ponovno uporabo. Baterije in akumulatorske baterije vsebujejo snovi, ki ne smejo priti v okolje. Zato stare naprave, baterije in akumulatorske baterije zavrzite v ustrezne zbiralne sisteme.

Električne in elektronske naprave imajo pogosto sestavne dele, ki pri nepravilnem ravnanju ali odstranjevanju med odpadke lahko predstavljajo nevarnost za zdravje ljudi in okolje.

Ti sestavni deli so kljub temu pomembni za pravilno delovanje naprav. Naprav, označenih s tem simbolom, ne smete odvreči med gospodinjske odpadke.

Pazite, da motorne olje, kurilno olje, dizelsko gorivo in bencin ne pridejo v okolje. Varujte tla in staro olje zavrzite v skladu s predpisi o varstvu okolja.

Opozorila k sestavinam (REACH)

Aktualne informacije o sestavinah najdete na:

www.kaercher.com/REACH

Elementi naprave

Oglejte si slike na strani 2

- 1 Trojna šoba
- 2 Oznaka šobe
- 3 Brizgalna cev EASY!Lock
- 4 Ročna brizgalna pištola EASY!Force
- 5 Zaščitna zaskočka
- 6 Sprožilna ročica
- 7 Varovalo
- 8 Visokotlačna gibka cev EASY!Lock
- 9 Rezervoar za gorivo
- 10 Ročna zagonska priprava
- 11 Prikluček za vodo s sitom
- 12 Dozirni ventil za čistilo
- 13 Visokotlačni priključek EASY!Lock
- 14 Sesalna cev za čistilo s filtrom
- 15 Posoda za olje

Barvan oznaka

- Upravljalni elementi za proces čiščenja so rumeni.
- Upravljalni elementi za vzdrževanje in servisiranje so svetlo sivi.

Namenska uporaba

Ta visokotlačni čistilnik uporabljajte izključno

- za čiščenje z nizkotlačnim curkom in čistilom (npr. čiščenje strojev, vozil, zgradb, orodij),
- za čiščenje z visokotlačnim curkom brez čistila (npr. čiščenje fasad, teras, vrtnih naprav).

Za trdovratno umazanijo priporočamo kot poseben pribor frezalo za umazanijo.

⚠ NEVARNOST

Nevarnost poškodb! Pri uporabi na bencinskih črpalkah ali drugih nevarnih območjih upoštevajte ustrezne varnostne predpise.

Preprečiti morate, da odpadna voda, ki vsebuje mineralna olja, odteka v zemljo, tekoče vode ali kanalizacijo. Pranje motorjev in podvozij zato izvajajte izključno na ustreznih mestih z lovilci olj.

Zahteve za kakovost vode:

POZOR

Kot visokotlačni medij se sme uporabljati le čista voda. Umazane vode vodijo do predčasne obrabe ali oblog v stroju.

Če se uporabi reciklirana voda, se naslednjih mejnih vrednosti ne sme prekoračiti.

pH vrednost	6,5...9,5
električna prevodnost *	Prevodnost sveže vode +1200 µS/cm
usedljive snovi **	< 0,5 mg/l
filtrirane snovi ***	< 50 mg/l
Ogljikovodiki	< 20 mg/l
Klorid	< 300 mg/l
Sulfat	< 240 mg/l
kalcij	< 200 mg/l
Skupna trdota	< 28 °dH < 50 °TH < 500 ppm (mg CaCO ₃ /l)
Železo	< 0,5 mg/l
Mangan	< 0,05 mg/l
Baker	< 2 mg/l
Aktivni klor	< 0,3 mg/l
brez neprijetnih vonjev	
* Maksimum skupno 2000 µS/cm	
** Prostornina vzorca 1 l, čas usedanja 30 min	
*** brez abrazivnih snovi	

Varnostna navodila

⚠ NEVARNOST

- Visokotlačnega čistilnika ne uporabljajte, če se je gorivo razlilo, temveč napravo odnesite na drugo mesto in preprečite vsakršno iskenje.
- Goriva ne shranjujte, razlivajte ali uporabljajte v bližini odprtega ognja ali naprav kot so peči, grelni kotli, grelniki vode itd., ki imajo vžigalni plamen ali lahko proizvajajo iskre.
- Lahko vnetljive predmete in materiale hranite proč od dušilca zvoka (najmanj 2 m).
- Motorja ne uporabljajte brez dušilca zvoka in le-tega redno kontrolirajte, čistite in po potrebi zamenjajte.
- Motorja ne uporabljajte na zemljišču, poraslem z gozdom, grmovjem ali travo, če izpuh ni opremljen z iskrolovcem
- Razen pri nastavitvenih delih motorja ne pustite delovati z odstranjenim filtrom zraka ali brez pokrova na sesalnem nastavku.
- Ne predstavljajte vzmeti regulatorja, ogrodja regulatorja ali drugih delov, ki bi lahko vplivali na povečanje števila vrtiljajev motorja.
- Nevarnost opeklin! Ne dotikajte se vročega dušilca zvoka, valjev ali hladilnih reber.
- Rok in nog nikoli ne približujte premikačim ali vrtečim se delom.
- Nevarnost zastupitve! Naprave se ne sme uporabljati v zaprtih prostorih.

Stopnje nevarnosti

⚠ NEVARNOST

Opozorilo na neposredno nevarnost, ki vodi do težkih telesnih poškodb ali smrti.

⚠ OPOZORILO

Opozorilo na možno nevarno situacijo, ki lahko vodi do težkih telesnih poškodb ali smrti.

⚠ PREVIDNOST

Opozorilo na možno nevarno situacijo, ki lahko vodi do lažjih poškodb.

POZOR

Opozorilo na možno nevarno situacijo, ki lahko vodi do premoženjskih škod.

Simboli na napravi

Visokotlačni curki so lahko pri nestrokovni uporabi nevarni. Curka se ne sme usmerjati v osebe, živali, aktivno električno opremo ali na samo napravo.



Nevarnost zastrupitve! Ne vdihavajte izpušnih plinov.



Nevarnost opeklin! Opozorilo pred vročimi sestavnimi sklopi.

⚠ OPOZORILO

Upoštevajte predpise vodovodnega podjetja.

V skladu z veljavnimi predpisi naprava ne sme nikoli delovati brez sistemskega ločilnika na omrežju pitne vode. Uporabiti je treba ustrezen sistemski ločilnik podjetja KÄRCHER ali alternativno sistemski ločilnik v skladu z EN 12729 tipa BA.

Voda, ki je tekla skozi sistemski ločevalnik, je klasificirana kot nepitna.



Splošno

- Upoštevajte ustrezne nacionalne predpise zakonodajalca za škropilnike tekočin.
- Upoštevajte ustrezne nacionalne predpise zakonodajalca za preprečevanje nesreč. Škropilnik tekočin je potrebno redno pregledovati in o rezultatu pregleda je potrebno podati pismeno izjavo.
- Naprave/pribora ne spreminjajte.

Varnostne priprave

Varnostne naprave ščitijo uporabnika, zato se jih ne sme izključiti ali ovirati njihovega delovanja.

Prelivni ventil

- Ko se ročna brizgalna pištola zapre, se prelivni ventil odpre in visokotlačna črpalka spelje vodo nazaj na sesalno stran črpalke. S tem se prepreči preseganje dopustnega delovnega tlaka.
- Prelivni ventil je tovarniško nastavljen in plombiran. Nastavitev sme izvajati le uporabniški servis.

Varnostni termostat na črpalki

Varnostni termostat pri presegu maksimalno dopustne temperature izklopi motor.

Zagon

⚠ NEVARNOST

Nevarnost poškodbe! Naprava, dovodni kabli, visokotlačna cev in priključki morajo biti v brezhibnem stanju. Če stanje ni brezhibno, naprave ne smete uporabljati.

Preverjanje nivoja olja v visokotlačni črpalki

- Preverite nivo olja v posodi za olje. Stanje olja mora biti med oznakama „MIN“ - in „MAKS“.
- Po potrebi olje dolijte (glejte Tehnične podatke).

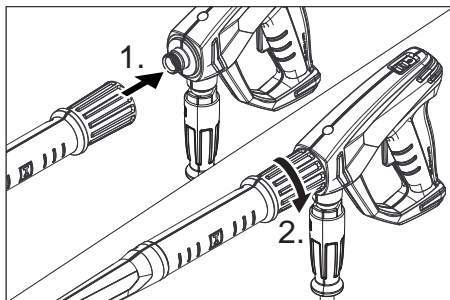
Motor

Upoštevajte poglavje „Varnostna navodila“!

- Pred zagonom preberite navodilo za obratovanje proizvajalca motorja, predvsem pa upoštevajte varnostna navodila.
- Rezervoar za gorivo polnite z neosvinčenim bencinom. Ne uporabljajte 2-taktne mešanice.
- Preverite nivo olja v motorju. Naprave ne smete zagnati, če je nivo olja padel pod oznako "MIN".
- Po potrebi olje dolijte.

Montaža pribora

Napotek: Sistem EASY!Lock s hitrim navojem omogoča spajanje komponent s samo enim obratom.



- Šobo montirajte na brizgalno cev (oznaka na nastavnem obroču zgoraj) in jo ročno privijte (EASY!Lock).
- Brizgalno cev povežite z ročno brizgalno pištolo in jo ročno privijte (EASY!Lock).
- Visokotlačno gibko cev povežite z ročno brizgalno pištolo in visokotlačnim priključkom naprave ter jo ročno privijte (EASY!Lock).

Vodni priključek

- Priključne vrednosti glejte v Tehničnih podatkih.

⚠ OPOZORILO

Upoštevajte predpise vodovodnega podjetja.

V skladu z veljavnimi predpisi naprava ne sme nikoli delovati brez sistemskega ločilnika na omrežju pitne vode. Uporabiti je treba

ustrezen sistemski ločilnik podjetja KÄRCHER ali alternativno sistemski ločilnik v skladu z EN 12729 tipa BA.

Voda, ki je tekla skozi sistemski ločilnik, je klasificirana kot nepitna.

⚠ PREVIDNOST

Sistemski ločevalnik vedno priključite na oskrbo z vodo, nikoli neposredno na napravo.

- Dovodno cev priključite na vodni priključek naprave in na dovod vode (na primer vodno pipo).
- Odprite dovod vode.

Napotek:

Dovodna gibka cev ni vsebovana v obsegu dobave.

Sesanje vode iz posod

⚠ NEVARNOST

Nikoli ne sesajte vode iz posode s pitno vodo. Nikoli ne sesajte tekočin, ki vsebujejo topila, kot so razredčilo za lak, bencin, olje ali nefiltrirana voda. Tesnila naprave niso odporna na topila. Razpršena meglica topil je visoko vnetljiva, eksplozivna in strupena.

- Sesalno cev (premer najmanj 3/4") s filtrom (pribor) priključite na vodni priključek.
- Dozirni ventil za čistilo postavite na "0".
- Pred obratovanjem napravo odzračite.

Napotek:

Spojke Geka (v obsegu dobave) ne uporabljajte za sesanje! Vse vezne spojke niso primerne za sesanje (črpalka sesa zrak in zato ne doseže tlaka).

Odzračenje naprave

- Odprite dovod vode.
- Motor zaženite v skladu z navodilom za obratovanje proizvajalca motorja.
- Za odzračitev naprave odvijte šobo in pustite napravo teči tako dolgo, da voda odteka brez mehurčkov.
- Napravo izklopite in šobo ponovno privijte.

Uporaba

⚠ NEVARNOST

Nevarnost eksplozije!

Ne razpršujte gorljivih tekočin.

Pri uporabi naprave v območjih nevarnosti (npr. bencinske črpalke) je treba upoštevati ustrezne varnostne predpise.

Nevarnost poškodb! Ročno brizgalno pištolo in brizgalno cev pri delu držite z obema rokama.

Nevarnost poškodb! Sprožilna ročica in varnostna ročica med obratovanjem ne smeta biti zagozdeni.

Nevarnost poškodb! Pri poškodovani varnostni ročici poiščite servisno službo.



Nevarnost poškodb zaradi visokotlačnega vodnega curka. Varnostno zaskočko na ročni brizgalni pištoli pred vsemi deli na pravi potisnite naprej.

⚠ PREVIDNOST

okoljska škoda. Motorje čistite le na mestih z ustreznim izločevalnikom olja.

Odpiranje/zapiranje ročne brizgalne pištole

- ➔ Odpiranje ročne brizgalne pištole: Povlecite za varnostno in sprožilno ročico.
- ➔ Zapiranje ročne brizgalne pištole: Spustite varnostno in sprožilno ročico.

Vklop naprave

- ➔ Odprite dovod vode.
- ➔ Stikalo naprave na motorju postavite na "ON" in odvijte pipo za gorivo.
- ➔ Motor pri odprti ročni brizgalni pištoli zaženite v skladu z navodili za obratovanje, ki jih je sestavil proizvajalec motorja.




Napetek:

Za lažji zagon lahko odstranite jekleno cev ali šobo.

- ➔ Pritisnite ročico ročne brizgalne pištole.

Izbira vrste curka

- ➔ Zaprite ročno brizgalno pištolo.
- ➔ Zavrtite ohišje šobe, dokler zeleni simbol ne sovпада z oznako:

	Visokotlačni krožni curek (0°) za posebej trdovratno umazanijo
	Nizkotlačni ravni curek (CHEM) za obratovanje s čistilom ali za čiščenje z majhnim pritiskom
	Visokotlačni ravni curek (25°) za velike umazane površine

Obratovanje s čistilom

⚠ OPOZORILO

Neustrezna čistila lahko napravo in objekt, ki ga čistite, poškodujejo. Uporabljajte le čistilna sredstva, ki jih dovoljuje Kärcher.

Upoštevajte priporočilo za doziranje in napolnjevanje, ki so priloženi čistilnim sredstvom. Za varovanje okolja ravnajte varčno s čistili. Upoštevajte varnostna opozorila na čistilih.

- Uporabljati se smejo le čistila, ki jih dopušča proizvajalec naprave.
- Kärcher čistila zagotavljajo nemoteno delo. Prosimo, da se posvetujete z nami ali pa zatevajte naš katalog ali informacijske liste o čistilih.
- ➔ Sesalno cev za čistilo obesite v posodo s čistilom.
- ➔ Šobo nastavite na "CHEM".
- ➔ Dozirni ventil za čistilo postavite na željeno koncentracijo.

Priporočljiva metoda čiščenja

- Umazanijo raztopite: Čistilno sredstvo varčno poškropite in pustite, da 1...5 minut učinkuje, vendar se ne sme posušiti.
- Umazanijo odstranite: Raztopljeno umazanijo splaknite z visokotlačnim curkom.

Po obratovanju s čistilom

- ➔ Dozirni ventil za čistilo postavite na "0".
- ➔ Napravo z odprto ročno brizgalno pištolo najmanj 1 minuto izpirajte.

Prekinitev obratovanja

- ➔ Zaprite ročno brizgalno pištolo.

Napetek:

Ko zaprete ročico ročne brizgalne pištole, motor deluje naprej v prostem teku. Po črpalci kroži voda in se segreva. Ko glava motorja črpalke doseže najvišjo dovoljeno temperaturo (80 °C), varnostni termostat na glavi motorja izklopi motor. Ko se naprava ohladi pod 50 °C, jo lahko ponovno zaženete.

Pri obratovanju s tlačno vodo iz vodovodnega omrežja se lahko ohlajanje pospeši:

- Ročno brizgalno pištolo odprite za približno 2–3 minute, da tekoča voda ohladi glavo motorja.
- Ponovno poženite motor.

Isklop stroja

Po obratovanju s slano vodo (morsko vodo) napravo z odprto ročno brizgalno pištolo najmanj 2–3 minute izpirajte z vodovodno vodo.

- Stikalo naprave na motorju preklopite na "OFF" in zaprite pipo za gorivo.
- Zaprite dovod vode.
- Pritiskajte ročno brizgalno pištolo, dokler naprava ni več pod pritiskom.
- Zavarujte ročno brizgalno pištolo. V ta namen varnostno zaskočko potisnite naprej.
- Dovodno cev za vodo odvijte z naprave.

Transport

⚠ PREVIDNOST

Nevarnost poškodbe in škode! Pri transportu upoštevajte težo naprave.

POZOR

Sprožilno ročico med transportom zaščitite pred poškodbami.

- Napravo dvignite in nosite za cevni okvir.
- Pri transportu v vozilih napravo zavarujte proti zdrsu in prevrnitvi v skladu z vsakokratnimi veljavnimi smernicami.

Skladiščenje

⚠ PREVIDNOST

Nevarnost poškodbe in škode! Pri shranjevanju upoštevajte težo naprave.

Ta naprava se sme shraniti le v notranjih prostorih.

Vzdrževanje

S trgovcem se lahko dogovorite o rednem varnostnem pregledu ali sklenete vzdrževalno pogodbo. Prosimo, da se z nami posvetujete.

⚠ NEVARNOST

Nevarnost poškodbe zaradi nehoteno zagnane naprave. Pred popravili na napravi izvlecite vtič vžigalne svečke.

Nevarnost opeklin! Ne dotikajte se vročega dušilca zvoka, cilindrov ali hladilnih reber.

Visokotlačna črpalka

Tedensko

- Preverite nivo olja.
- Pri mlečnem olju (voda v olju) se takoj obrnite na uporabniški servis.

Mesečno

- Očistite sito v vodnem priključku.
- Očistite filter na sesalni cevi za čistilo.

Vsakah 500 obratovalnih ur, najmanj enkrat letno

- Servisiranje naprave naj opravi uporabniški servis.
- Zamenjajte olje.

Zamenjajte olje:

- Pripravite lovilno posodo za ca. 1 liter olja.
- Izvijte izpustni vijak za olje.
- Olje izpustite v lovilno posodo.

Staro olje zavržite v skladu s predpisi o varstvu okolja ali ga oddajte v pooblaščenem zbirnem mestu.

- Zamenjajte tesnilo izpustnega vijaka za olje.
- Uvijte izpustni vijak za olje.
- Počasi nalijte novo olje do oznake "MAX" na posodi za olje.

Napotek:

Zračni mehurčki morajo uhajati.

Informacije o vrsti olja in polnilni količini najdete v Tehničnih podatkih.

Motor

Vzdrževalna dela na motorju izvajajte v skladu s podatki v Navodilu za obratovanje proizvajalca motorja.

Visokotlačna cev

⚠ Nevarnost

Nevarnost poškodbe!

- Visokotlačno cev preverite glede poškodb (nevarnost razpok).

Poškodovano visokotlačno cev takoj zamenjajte.

Zaščita pred zamrznitvijo

POZOR

Nevarnost poškodbe! Zmrznjena voda v napravi lahko uniči njene dele.

Pozimi shranjujte napravo v ogrevanem prostoru ali pa jo izpraznite. Pri daljših obratovalnih premorih je priporočljivo skozi napravo prečrpati sredstvo proti zamrznitvi.

Izpust vode

- ➔ Dovodno cev za vodo in visokotlačno cev odvijte.
- ➔ Napravo pustite teči maks. 1 minuto, da se črpalka in cevi izpraznejo.

Izplakovanje naprave s sredstvom proti zamrznitvi

Napotek:

Upoštevajte navodila za uporabo proizvajalca sredstva proti zamrznitvi.

- ➔ Skozi napravo črpajte standardno sredstvo proti zamrznitvi.

Tako se doseže tudi določena zaščita pred korozijo.

Pomoč pri motnjah

⚠ NEVARNOST

Nevarnost poškodbe zaradi nehoteno zagrane naprave. Pred popravili na napravi izvlecite vtič vžigalne svečke.

Nevarnost opeklin! Ne dotikajte se vročega dušilca zvoka, cilindrov ali hladilnih reber.

Naprava ne deluje

Upoštevajte opozorila v navodilu za obratovanje proizvajalca motorja!

- Varnostni termostat na visokotlačni črpalki je po daljšem krožnem obratovanju izklopil napravo
- ➔ Pustite, da se naprava ohladi, nato jo ponovno vklopite. Glejte tudi poglavje "Prekinitev obratovanja".

Naprava ne ustvarja pritiska

- Obratovalno število obratov motorja je prenizko
- ➔ Preverite obratovalno število obratov motorja (glejte Tehnične podatke).
- Šoba je nastavljena na "CHEM"
- ➔ Šobo nastavite na "Visok tlak".
- Šoba je zamašena/izprana
- ➔ Očistite/zamenjajte šobo.
- Sito v vodnem priključku je umazano
- ➔ Očistite sito.
- Zrak v sistemu
- ➔ Napravo odzračite.
- Dovodna količina vode je premajhna
- ➔ Preverite dovodno količino vode (glejte Tehnične podatke).
- Dovodi k črpalki so netesni ali zamašeni
- ➔ Preverite vse dovode k črpalki.

Naprava pušča, spodaj kaplja voda

- Črpalka je netesna

Napotek:

Dovoljene so 3 kapljice/minuto.

- ➔ Pri večji netesnosti mora napravo pregledati uporabniški servis.

Črpalka ropota

- Dovodi k črpalki so netesni
- ➔ Preverite vse dovode k črpalki.
- Zrak v sistemu
- ➔ Napravo odzračite.

Čistilo se ne vsesa

- Šoba je nastavljena na "Visok tlak"
- ➔ Šobo nastavite na "CHEM".
- Sesalna cev za čistilo s filtrom je netesna ali zamašena
- ➔ Preverite/očistite sesalno cev za čistilo s filtrom.
- Protipovratni ventil v priključku sesalne cevi za čistilo je zlepljen
- ➔ Očistite/zamenjajte protipovratni ventil v priključku sesalne cevi za čistilo.
- Dozirni ventil za čistilo je zaprt ali netesen/zamašen
- ➔ Odprite ali preverite/očistite dozirni ventil za čistilo.

Če motnje ni možno odpraviti, mora napravo pregledati uporabniški servis.

Pribor in nadomestni deli

Uporabljajte samo originalen pribor in originalne nadomestne dele, ki zagotavljajo varno in nemoteno delovanje naprave. Informacije o priboru in nadomestnih delih najdete na www.kaercher.com.

Garancija

- V vsaki državi veljajo garancijski pogoji, ki jih določa naše prodajno predstavništvo. Morebitne motnje na napravi, ki so posledica materialnih ali proizvodnih napak, v času garancije brezplačno odpravljamo.
- Garancija stopi v veljavo le, če prodajalec pri prodaji priložen vprašalnik v celoti izpolni, štampilja in podpiše, vi pa ga nato pošljete distributerju v vaši državi.
- V primeru uveljavljanja garancije se s priborom in z originalnim računom obrnite na prodajalca oziroma najbližji pooblaščen uporabniški servis.

Izjava EU o skladnosti

S to izjavo potrjujemo, da spodaj omenjeni stroj zaradi svoje zasnove in načina izdelave ustreza temeljnim varnostnim in zdravstvenim zahtevam EU-standardov. Ta izjava izgubi svojo veljavnost, če kdo napravo spremeni brez našega soglasja.

Proizvod: visokotlačni čistilec

Tip: 1.187-xxx

Zadevne EU-direktive:

2006/42/ES (+2009/127/ES)

2000/14/ES

2014/30/EU

Uporabljene usklajene norme:

EN 60335-1

EN 60335-2-79

EN 55012: 2007 + A1: 2009

EN 55014-2: 2015

Uporabni nacionalni standardi:

-

Postopek ocenjevanja skladnosti:

2000/14/ES: Priloga V

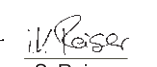
Raven zvočne moči dB(A)

Izmerjeno: 99

Zajamčeno: 100

Podpisniki ravnajo po navodilih in s pooblastilom vodstva podjetja.


H. Jenner
CEO


S. Reiser
Head of Approbation

Pooblaščenec za dokumentacijo:

S. Reiser

Alfred Kärcher GmbH & Co. KG

Alfred-Kärcher-Str. 28 - 40

71364 Winnenden (Germany)

Tel.: +49 7195 14-0

Faks: +49 7195 14-2212

Winnenden, 1. 11. 2016

Tehnični podatki

Motor		
Bencinski motor Honda	--	GX 160 1 cilinder 4-taktni
Nazivna kapaciteta pri 3600 1/min	kW (PS)	4 (5,5)
Obratovalno število obratov	1/min	3300
Rezervoar za gorivo	l	3,6
Gorivo	--	Bencin, neosvinčen *
* Naprava je primerna za gorivo E10		
Vrsta zaščite		IPX5
Vodni priključek		
Temperatura dotoka (maks.)	°C	60
Količina dotoka (min.)	l/h (l/min)	750 (12,5)
Pritisk dotoka (maks.)	MPa (bar)	1 (10)
Dovodna cev (pribor)	Naroč. št.	4.440-207.0
Dolžina dovodne cevi (min.)	m	7,5
Premer dovodne cevi (min.)	Cola	3/4
Sesalna višina iz odprte posode (20 °C)	m	1
Črpalka		
Delovni tlak vode (s standardno šobo)	MPa (bar)	14 (140)
Pretok	l/h (l/min)	600 (10)
Velikost standardne šobe		038
Max. obratovalni nadtlak	MPa (bar)	16 (160)
Količina olja - črpalka	l	0,3
Vrsta olja - črpalka	SAE 15W40	Naroč. št. 6.288-050.0
Sesanje čistila	l/h (l/min)	0-45 (0-0,8)
Povratna udarna sila ročne brizgalne pištole (maks.)	N	28
Ugotovljene vrednosti v skladu z EN 60335-2-79		
Vrednost vibracij dlan-roka		
Ročna brizgalna pištola	m/s ²	< 2,5
Brizgalna cev	m/s ²	< 2,5
Negotovost K	m/s ²	1
Nivo hrupa L _{pA}	dB(A)	85
Negotovost K _{pA}	dB(A)	1
Nivo hrupa ob obremenitvi L _{WA} + negotovost K _{WA}	dB(A)	100
Mere in teža		
Dolžina	mm	570
Širina	mm	434
Višina	mm	430
Tipična delovna teža	kg	35,5



Przed pierwszym użyciem urządzenia należy przeczytać oryginalną instrukcję obsługi, postępować według jej wskazań i zachować ją do późniejszego wykorzystania lub dla następnego użytkownika.

- Przed pierwszym uruchomieniem należy koniecznie przeczytać zasady bezpieczeństwa nr 5.951-949.0!
- Ewentualne uszkodzenia transportowe należy niezwłocznie zgłosić sprzedawcy.
- Podczas rozpakowywania urządzenia należy sprawdzić, czy w opakowaniu znajdują się wszystkie elementy i czy nic nie jest uszkodzone.

Spis treści

Ochrona środowiska	PL	1
Elementy urządzenia	PL	1
Użytkowanie zgodne z przeznaczeniem.	PL	2
Wskazówki bezpieczeństwa	PL	2
Zabezpieczenia	PL	3
Uruchamianie	PL	3
Obsługa	PL	5
Transport	PL	6
Przechowywanie	PL	6
Czyszczenie i konserwacja	PL	7
Usuwanie usterek	PL	8
Wyposażenie dodatkowe i części zamienne	PL	9
Gwarancja	PL	9
Deklaracja zgodności UE	PL	9
Dane techniczne	PL	10

Ochrona środowiska



Materiały użyte do opakowania nadają się do recyklingu. Opakowania nie należy wrzucać do zwykłych pojemników na śmieci, lecz do pojemników na surowce wtórne.



Zużyte urządzenia zawierają cenne surowce wtórne, które powinny być oddawane do utylizacji. Baterie i akumulatory zawierają substancje, które nie powinny przedostać się do środowiska naturalnego. Z tego po-

wodu należy usuwać zużyte urządzenia, baterie i akumulatory za pośrednictwem odpowiednich systemów utylizacji. Urządzenia elektryczne i elektroniczne często zawierają materiały, które rozporządzone lub utylizowane niewłaściwie, mogą potencjalnie być niebezpieczne dla zdrowia ludzkiego i środowiska. Są jednak kluczowe dla prawidłowego funkcjonowania urządzenia. Urządzenia oznaczone tym symbolem nie mogą być usuwane z odpadami domowymi.

Prosimy o dopilnowanie, aby olej silnikowy, olej opałowy, olej napędowy i benzyna nie dostawały się do środowiska! Chronić należy podłoże, a stary olej usuwać zgodnie z przepisami o ochronie środowiska naturalnego.

Wskazówki dotyczące składników (REACH)

Aktualne informacje dotyczące składników znajdują się pod:

www.kaercher.com/REACH

Elementy urządzenia

Ilustracje patrz strona 2

- 1 Dysza potrójna
- 2 Oznaczenie dyszy
- 3 Lanca EASY!Lock
- 4 Ręczny pistolet natryskowy EASY!Force
- 5 Zaczep zabezpieczający
- 6 Dźwignia spustowa
- 7 Dźwignia bezpieczeństwa
- 8 Wąż wysokociśnieniowy EASY!Lock
- 9 Zbiornik paliwa
- 10 Urządzenie do rozruchu ręcznego
- 11 Przyłącze wody z sitem
- 12 Zawór dozujący środka czyszczącego
- 13 Przyłącze wysokociśnieniowe EASY!Lock
- 14 Wąż ssący do środka czyszczącego z filtrem
- 15 Zbiornik oleju

Kolor oznaczenia

- Elementy obsługi procesu czyszczenia są żółte.
- Elementy obsługi konserwacji i serwisu są jasnoszare.

Użytkowanie zgodne z przeznaczeniem

Używać wyłącznie tę myjkę wysokociśnieniową.

- do czyszczenia strumieniem niskociśnieniowym i środkiem czyszczącym (np. czyszczenie maszyn, pojazdów, budynków, narzędzi),
- do czyszczenia strumieniem wysokociśnieniowym bez środka czyszczącego (np. czyszczenie fasad, tarasów, urządzeń ogrodowych).

W przypadku silnych zabrudzeń zalecamy użycie frezu do zanieczyszczeń jako wyposażenia specjalnego.

⚠ NIEBEZPIECZEŃSTWO

Ryzyko obrażeń! W razie stosowania na stacjach paliwowych lub w innych miejscach niebezpiecznych należy przestrzegać odnośnych zasad bezpieczeństwa.

Ścieki zawierające oleje mineralne nie mogą dostać się do gleby, wód gruntowych i powierzchniowych ani do kanalizacji. Dlatego mycie silników i podwozi należy wykonywać tylko w miejscach wyposażonych w separatory oleju.

Wymagania względem jakości wody:

UWAGA

Jako nośnika wysokiego ciśnienia można używać wyłącznie czystą wodę. Zabrudzenia powodują wcześniejsze zużycie wzgl. odkładanie się osadów w urządzeniu.

Jeżeli stosuje się wodę z recyklingu, to nie można przekroczyć poniższych wartości granicznych.

Poziom pH	6,5...9,5
Przewodność elektryczna *	Przewodność świeżej wody +1200 µS/cm
Substancje odkładające się **	< 0,5 mg/l
Substancje filtrowane ***	< 50 mg/l
Węglowodory	< 20 mg/l
Chlorek	< 300 mg/l
Siarczan	< 240 mg/l
Wapń	< 200 mg/l

Twardość łączna	< 28 °dH < 50 °TH < 500 ppm (mg CaCO ₃ /l)
Żelazo	< 0,5 mg/l
Mangan	< 0,05 mg/l
Miedź	< 2 mg/l
Chlor aktywny	< 0,3 mg/l
bez przykrego zapachu	
* Maksimum ogółem 2000 µS/cm	
** Objętość próbki 1 l, czas osadzania 30 min	
*** Bez materiałów ściernych	

Wskazówki bezpieczeństwa

⚠ NIEBEZPIECZEŃSTWO

- Nie używać myjki wysokociśnieniowej, jeżeli wylało się paliwo. Wówczas należy przenieść urządzenia w inne miejsce i nie dopuścić do powstawania iskier.
- Nie przechowywać, nie rozlewać ani nie używać paliwa w pobliżu otwartego ognia lub urządzeń takich, jak piece, kotły grzewcze, podgrzewacze wody itp., które mogą wytwarzać iskry lub ogień zapalny.
- Łatwopalne przedmioty i materiały trzymać z dala od tłumika (przynajmniej 2 m).
- Nie używać silnika bez tłumika i regularnie go sprawdzać, czyścić i w razie konieczności wymienić na nowy.
- Nie używać silnika na obszarach leśnych, krzaczastych i trawiastych, jeżeli wydech nie jest wyposażony w iskrochron.
- Poza pracami nastawczymi nie uruchamiać silnika ze zdjętym filtrem powietrza lub bez osłony nad króćcem ssawnym.
- Nie przestawiać sprężyn regulujących, drążków regulatora lub innych części powodujących zwiększenie liczby obrotów silnika.
- Niebezpieczeństwo poparzenia! Nie dotykać gorących tłumików, cylindrów ani żeber chłodzących.

- Nigdy nie wkładać rąk lub nóg w pobliże elementów ruchomych lub obrotowych.
- Niebezpieczeństwo zatrucia! Urządzenia nie wolno używać w zamkniętych pomieszczeniach.

Stopnie zagrożenia

⚠ **NIEBEZPIECZEŃSTWO**

Wskazówka dot. bezpośredniego zagrożenia, prowadzącego do ciężkich obrażeń ciała lub do śmierci.

⚠ **OSTRZEŻENIE**

Wskazówka dot. możliwie niebezpiecznej sytuacji, mogącej prowadzić do ciężkich obrażeń ciała lub śmierci.

⚠ **OSTROŻNIE**

Wskazówka dot. możliwie niebezpiecznej sytuacji, która może prowadzić do lekkich zranień.

UWAGA

Wskazówka dot. możliwie niebezpiecznej sytuacji, która może prowadzić do szkód materialnych.

Symbole na urządzeniu

W przypadku niewłaściwego użycia strumień wody pod ciśnieniem może być niebezpieczny. Nie wolno kierować strumienia na ludzi, zwierzęta, czynny osprzęt elektryczny ani na samo urządzenie.



Niebezpieczeństwo zatrucia!
Nie wdychać spalin.



Niebezpieczeństwo poparzenia!
Ostrzeżenie przed gorącymi elementami urządzenia.

⚠ **OSTRZEŻENIE**

Przestrzegać przepisów lokalnego przedsiębiorstwa wodociągowego.

Zgodnie z obowiązującymi przepisami urządzenie nigdy nie może być używane bez odłącznika systemowego przy sieci wodociągowej. Należy używać odpowiedniego odłącznika systemowego firmy KÄRCHER albo odłącznika systemowego zgodnego z EN 12729, typu BA.



Woda, która przepłynęła przez odłącznik systemowy, katalogowana jest jako nie nadająca się do picia.

Ogólne

- Należy przestrzegać krajowych przepisów dotyczących strumienic cieczowych.
- Należy przestrzegać krajowych przepisów dotyczących zapobiegania wypadkom. Strumienice cieczowe muszą być regularnie sprawdzane, a wynik badania musi być dokumentowany w formie pisemnej.
- Nie należy dokonywać żadnych modyfikacji urządzenia/akcesoriów.

Zabezpieczenia

Zabezpieczenia chronią użytkownika i dlatego nie wolno ich usuwać, wyłączać ani obchodzić ich działania.

Zawór przelewowy

- Jeżeli pistolet natryskowy jest zamknięty, otwiera się zawór przelewowy i pompa wysokociśnieniowa kieruje wodę z powrotem do części ssącej pompy. W ten sposób zapobiega się przekroczeniu dopuszczalnego ciśnienia roboczego.
- Zawór przelewowy jest fabrycznie ustawiony i zaplombowany. Może być ustawiany tylko przez serwis.

Termostat bezpieczeństwa na pompie

Termostat bezpieczeństwa wyłącza silnik w przypadku przekroczenia maksymalnej dopuszczalnej temperatury.

Uruchamianie

⚠ **NIEBEZPIECZEŃSTWO**

Niebezpieczeństwo zranienia! Urządzenie, przewody zasilające, wąż wysokociśnieniowy i przyłącza muszą być w nienagannym stanie. Jeżeli stan techniczny budzi zastrzeżenia, to sprzętu takiego nie wolno używać.

Kontrola stanu oleju w pompie wysokociśnieniowej

- Skontrolować poziom oleju w zbiorniku oleju.
Poziom oleju musi znajdować się między znacznikiem „MIN” a „MAX”.
- W razie konieczności uzupełnić olej (patrz Dane techniczne).

Silnik

Przestrzegać zaleceń z rozdziału „Wskazówki bezpieczeństwa”!

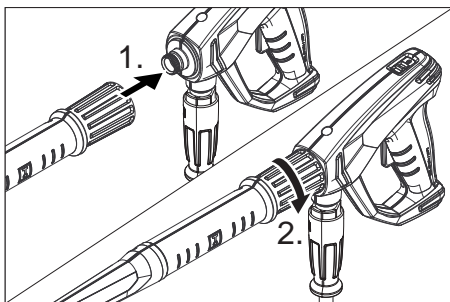
- Przed uruchomieniem przeczytać instrukcję obsługi producenta silnika i przestrzegać w szczególności wskazówek bezpieczeństwa.
- Napełnić zbiornik paliwa benzyną bezołowiową.
Nie stosować mieszanek dla silników 2-suwowych.
- Sprawdzić stan oleju silnika.

Nie używać urządzenia, jeżeli stan oleju znajduje się poniżej „MIN”.

- W razie potrzeby uzupełnić olej.

Montaż akcesoriów

Wskazówka: System EASY!Lock szybko i pewnie łączy podzespoły dzięki szybkozłączce gwintowanej i wykonaniu tylko jednego obrotu.



- Zamontować dyszę na strumienicy (oznaczenie na pierścieniu nastawczym u góry) i dokręcić mocno ręcznie (EASY!Lock).
- Połączyć lancę i ręczny pistolet natryskowy i ręcznie dociągnąć połączenie (EASY!Lock).

- Połączyć wąż wysokociśnieniowy z ręcznym pistoletem natryskowym i przyłączyć wysokiego ciśnienia urządzenia i ręcznie dociągnąć połączenie (EASY!Lock).

Przyłącze wody

- Parametry przyłącza - patrz Dane techniczne.

⚠ OSTRZEŻENIE

Przestrzegać przepisów lokalnego przedsiębiorstwa wodociągowego.

Zgodnie z obowiązującymi przepisami urządzenie nigdy nie może być używane bez odłącznika systemowego przy sieci wodociągowej.



Należy używać odpowiedniego odłącznika systemowego firmy KÄRCHER albo odłącznika systemowego zgodnego z EN 12729, typu BA.

Woda, która przepłynęła przez odłącznik systemowy, katalogowana jest jako nie nadająca się do picia.

⚠ OSTROŻNIE

Oddzielnac systemowy zawsze podłączać na doprowadzeniu wody, nigdy zaś bezpośrednio przy urządzeniu.

- Wąż zasilający podłączyć do przyłącza wody urządzenia i dopływu wody (np. do kranu).

- Otworzyć dopływ wody.

Wskazówka:

Wąż zasilający nie jest objęty zakresem dostawy.

Zasysanie wody ze zbiornika

⚠ NIEBEZPIECZEŃSTWO

Nie wolno zasysać wody ze zbiornika wody pitnej. Nie wolno zasysać cieczy zawierających rozpuszczalniki, np. rozcieńczalników do lakierów, benzyny, oleju ani nieprzefiltrowanej wody. Uszczelki w urządzeniu nie są odporne na działanie rozpuszczalników. Mgła powstająca z rozpylonych rozpuszczalników jest bardzo łatwo zapalna, wybuchowa i trująca.

- Podłączyć wąż ssący (o średnicy przynajmniej 3/4") z filtrem (akcesoria) do przyłącza wody.

- Ustawić zawór dozujący środek czyszczący w pozycji „0”.
- Przed użyciem należy odpowietrzyć urządzenie.

Wskazówka:

Nie używać przy zasysaniu złącza Geka (w dostawie)! Do zasysania nie nadają się wszystkie rodzaje złączy przyłączeniowych (pompa zasysa powietrze i dlatego nie osiąga odpowiedniego ciśnienia).

Odpowietrzyć urządzenie

- Otworzyć dopływ wody.
- Uruchomić silnik zgodnie z instrukcją obsługi producenta silnika.
- W celu odpowietrzenia urządzenia odkręcić dyszę i pozwolić urządzeniu pracować tak długo, aż wypływająca woda będzie bez pęcherzy powietrza.
- Wyłączyć urządzenie i ponownie przykręcić dyszę.

Obsługa

⚠ NIEBEZPIECZEŃSTWO

Niebezpieczeństwo wybuchu!

Nie rozpylać cieczy palnych.

Podczas używania urządzenia w obszarach niebezpiecznych (np. na stacjach benzynowych) należy przestrzegać właściwych przepisów bezpieczeństwa.

Niebezpieczeństwo zranienia! Przy pracach przytrzymać pistolet natryskowy i lancę obydwoma rękami.

Niebezpieczeństwo zranienia! Podczas pracy dźwignia spustowa i dźwignia zabezpieczająca nie mogą być zablokowane.

Niebezpieczeństwo zranienia! W przypadku awarii dźwigni zabezpieczającej poinformować serwis.

Niebezpieczeństwo zranienia przez strumień wody pod wysokim ciśnieniem. Przed rozpoczęciem jakichkolwiek prac przy urządzeniu przesunąć zaczepek zabezpieczający na pistolecie natryskowym do przodu.

⚠ OSTROŻNIE

Szkody dla środowiska naturalnego. Silniki czyścić tylko w miejscach z odpowiednim oddzielnym olejem.

Otwieranie/zamykanie ręcznego pistoletu natryskowego

- Otwieranie ręcznego pistoletu natryskowego: Nacisnąć dźwignię zabezpieczającą i spustową.
- Zamykanie ręcznego pistoletu natryskowego: Puścić dźwignię zabezpieczającą i spustową.

Włączenie urządzenia

- Otworzyć dopływ wody.
- Wyłącznik urządzenia przy silniku ustawić w położeniu „ON” i odkręcić dopływ paliwa.
- Uruchomić silnik przy otwartym pistolecie zgodnie z instrukcją obsługi producenta silnika.




Wskazówka:

Aby ułatwić uruchamianie, można zdjąć rurkę strumieniową lub dyszę.

- Zwolnić dźwignię pistoletu natryskowego.

Wybór rodzaju natrysku

- Zamknąć pistolet natryskowy.
- Obracać obudowę dyszy, aż żądany symbol będzie się zgadzać z oznaczeniem:

	Okrągły strumień wysokociśnieniowy (0°) do szczególnie uciążliwych zabrudzeń
	Płaski strumień niskociśnieniowy (CHEM) do pracy z zastosowaniem środków czyszczących lub czyszczenia niskociśnieniowego
	Płaski strumień wysokociśnieniowy (25°) do zabrudzeń na dużej powierzchni

Praca ze środkiem czyszczącym

⚠ OSTRZEŻENIE

Nieodpowiednie środki czyszczące mogą uszkodzić urządzenie oraz czyszczony obiekt. Używać jedynie środków czyszczących autoryzowanych przez firmę Kärcher. Przestrzegać wskazówek i zaleceń dotyczących.

czących dozowania, załączonych do środków czyszczących. W celu ochrony środowiska naturalnego, oszczędnie stosować środki czyszczące.

Przestrzegać wskazówek bezpieczeństwa podanych na środkach czyszczących.

- Można stosować wyłącznie środki czyszczące dopuszczone przez producenta urządzenia.
- Środki czyszczące Kärcher gwarantują pracę bez zakłóceń. Prosimy o zaczerpnienie porady oraz zamówienie naszego katalogu lub broszury z informacjami o naszych środkach czyszczących.
- Zawiesić wąż ssący środka czyszczącego w zbiorniku ze środkiem czyszczącym.
- Ustawić dyszę w położeniu „CHEM”.
- Ustawić zawór dozujący środek czyszczący na żądane stężenie.

Zalecana metoda czyszczenia

- Rozpuszczanie brudu:
Natrysnąć niewielką ilość środka czyszczącego i poczekać 1...5 minut, nie dopuszczając jednak do wyschnięcia.
- Usuwanie brudu:
Splukać rozpuszczony brud strumieniem wysokociśnieniowym.

Po pracy ze środkiem czyszczącym

- Ustawić zawór dozujący środek czyszczący w pozycji „0”.
- Splukiwać urządzenie z otwartym pistoletem natryskowym przez przynajmniej 1 minutę.

Przerwanie pracy

- Zamknąć pistolet natryskowy.

Wskazówka:

Jeżeli ręczny pistolet natryskowy zostanie zamknięty, silnik pracuje nadal z prędkością obrotową biegu jałowego. Dzięki temu woda krąży wewnątrz pompy i ogrzewa się. Jeżeli głowica cylindra na pompie osiągnie maksymalną dopuszczalną temperaturę (80°C), termostat bezpieczeństwa na głowicy cylindra wyłącza silnik. Po ochłodzeniu poniżej 50°C urządzenie można ponownie używać.

Podczas pracy z wodą pod ciśnieniem z sieci wodociągowej można przyspieszyć chłodzenie:

- Otworzyć ręczny pistolet natryskowy na ok. 2-3 minuty, aby przepływająca woda ochłodziła głowicę cylindra.
- Ponownie uruchomić silnik.

Wyłączanie urządzenia

Po pracy z zastosowaniem wody z zawartością soli (woda morską) płukać urządzenie przynajmniej przez 2–3 minuty przy otwartym pistolecie pod bieżącą wodą.

- Wyłącznik urządzenia na silniku ustawić w położeniu „OFF” i zakręcić kran paliwa.
- Zamknąć dopływ wody.
- Włączyć ręczny pistolet natryskowy i poczekać aż w urządzeniu nie będzie ciśnienia.
- Zabezpieczyć ręczny pistolet natryskowy, w tym celu przesunąć zaczep zabezpieczający do przodu.
- Odkręcić od urządzenia wąż doprowadzający wodę.

Transport

⚠ OSTROŻNIE

Niebezpieczeństwo zranienia i uszkodzenia! Zwrócić uwagę na ciężar urządzenia w czasie transportu.

UWAGA

Podczas transportu chronić dźwignię spustową przed uszkodzeniem.

- Podnosić i przenosić urządzenie trzymając za ramę rurową.
- W trakcie transportu w pojazdach należy urządzenie zabezpieczyć przed poślizgiem i przechyleniem zgodnie z obowiązującymi przepisami.

Przechowywanie

⚠ OSTROŻNIE

Niebezpieczeństwo zranienia i uszkodzenia! Zwrócić uwagę na ciężar urządzenia przy jego przechowywaniu.

Urządzenie może być przechowywane jedynie w pomieszczeniach wewnętrznych.

Czyszczenie i konserwacja

Po konsultacji ze sprzedawcą mogą Państwo ustalić regularne inspekcje bezpieczeństwa lub zawrzeć umowę o konserwacji. Prosimy zasięgnąć tam porady.

⚠ **NIEBEZPIECZEŃSTWO**

Niebezpieczeństwo skaleczenia przez niezamierzone załączenie się urządzenia.

Przed pracami przy urządzeniu zdjąć końcówkę przewodu świecy zapłonowej.

Ryzyko poparzeń! Nie dotykać gorących tłumików, cylindrów ani żeber chłodzących.

Pompa wysokociśnieniowa

Raz na tydzień

→ Sprawdzić poziom oleju.

W przypadku mlecznego oleju (woda w oleju) natychmiast odwiedzić serwis.

Raz na miesiąc

→ Oczyszczyć sitko na przyłączy wody.

→ Oczyszczyć filtr na wężu ssącym do środka czyszczącego.

Co 500 roboczogodzin, co najmniej raz w roku

→ Zlecić konserwację urządzenia serwisowi.

→ Wymienić olej.

Wymiana oleju:

→ Przygotować zbiornik do zebrania ok. 1 l oleju.

→ Wykręcić śrubę spustową oleju.

→ Spuścić olej do zbiornika odbierającego.

Zużyty olej poddać eksploatacji zgodnej z zasadami ochrony środowiska lub oddać w autoryzowanym punkcie zbiorczym.

→ Wymienić uszczelkę śruby spustowej oleju.

→ Wkręcić śrubę spustową oleju.

→ Powoli wlać świeży olej do oznaczenia „MAX” na zbiorniku oleju.

Wskazówka:

Musi być zapewniona możliwość uchodzenia pęcherzyków powietrza.

Specyfikacja i ilość oleju - patrz dane techniczne.

Silnik

Prace konserwacyjne na silniku przeprowadzać zgodnie ze wskazówkami w instrukcji obsługi producenta silnika.

Wąż wysokociśnieniowy

⚠ **Niebezpieczeństwo**

Ryzyko obrażeń!

→ Sprawdzić wąż wysokociśnieniowy pod kątem uszkodzeń (niebezpieczeństwo pęknięcia).

Uszkodzony wąż ciśnieniowy należy niezwłocznie wymienić.

Ochrona przeciwmrozowa

UWAGA

Niebezpieczeństwo uszkodzenia! Zamarznięta woda w urządzeniu może zniszczyć jego części.

Zimą urządzenie należy opróżnić lub przechowywać w ogrzewanym pomieszczeniu. W przypadku dłuższych przerw w eksploatacji zaleca się przepompowanie przez urządzenie środka przeciwdziałającego zamarzaniu.

Spuszczanie wody

→ Odkręcić wąż doprowadzający wodę i wąż wysokociśnieniowy.

→ Włączyć urządzenie na maks. 1 minutę, aby pompa i przewody zostały opróżnione z wody.

Płukanie urządzenia środkiem przeciwdziałającym zamarzaniu

Wskazówka:

Przy użyciu stosować się do wskazówek producenta środka przeciwdziałającego zamarzaniu.

→ Przepompować przez urządzenie dostępny w handlu środek przeciwdziałający zamarzaniu.

W ten sposób zapewniona jest w pewnym stopniu ochrona antykorozyjna.

Usuwanie usterek

⚠ **NIEBEZPIECZEŃSTWO**

Niebezpieczeństwo skaleczenia przez niezamierzone załączenie się urządzenia.

Przed pracami przy urządzeniu zdjąć końcówkę przewodu świecy zapłonowej.

Ryzyko poparzeń! Nie dotykać gorących tłumików, cylindrów ani żeber chłodzących.

Urządzenie nie działa

Przestrzegać wskazówek zawartych w instrukcji obsługi producenta silnika!

- Termostat bezpieczeństwa na pompie wysokociśnieniowej wyłączyć urządzenie po dłuższym trybie obiegowym
- ➔ Ochłodzić urządzenie, a następnie ponownie włączyć. Patrz także fragment „Przerwanie pracy”.

W urządzeniu nie wytwarza się ciśnienie

- Robocza liczba obrotów silnika za niska
- ➔ Sprawdzić roboczą liczbę obrotów silnika (patrz Dane techniczne).
- Dysza ustawiona jest na „CHEM“
- ➔ Ustawić dyszę w położeniu „wysokie ciśnienie“.
- Dysza zapchana/wyplukana
- ➔ Dyszę wyczyścić/wymienić.
- Zabrudzone sitko na przyłączy wody
- ➔ Oczyszczyć sitko.
- System zapowietrzony
- ➔ Odpowietrzyć urządzenie
- Za mały przepływ na dopływie wody
- ➔ Sprawdzić przepływ wody na dopływie (patrz Dane techniczne).
- Przewody dopływowe do pompy nieuszczelne lub zapchane
- ➔ Sprawdzić wszystkie przewody dopływowe do pompy.

Urządzenie nieszczelne, woda wykrapla się w dolnej części urządzenia

- Nieszczelna pompa

Wskazówka:

Dopuszczalny wyciek to 3 krople na minutę.

- ➔ W razie stwierdzenia większej nieuszczelności, należy oddać urządzenie do sprawdzenia do serwisu.

Pompa powoduje stukanie

- Przewody dopływowe do pompy nieuszczelne
- ➔ Sprawdzić wszystkie przewody dopływowe do pompy.
- System zapowietrzony
- ➔ Odpowietrzyć urządzenie

Środek czyszczący nie jest zasasyany

- Dysza ustawiona jest na „wysokie ciśnienie“
- ➔ Ustawić dyszę w położeniu „CHEM“.
- Wąż ssący do środka czyszczącego z filtrem jest nieuszczelny lub zapchany
- ➔ Sprawdzić/oczyszczyć wąż ssący do środka czyszczącego z filtrem.
- Zawór przeciwwrotny zaklejony na przyłączy węża ssącego do środka czyszczącego
- ➔ Oczyszczyć/wymienić na nowy zawór przeciwwrotny na przyłączy węża ssącego do środka czyszczącego.
- Zawór dozujący środek czyszczący jest zamknięty lub nieuszczelny/zapchany
- ➔ Otworzyć lub sprawdzić/oczyszczyć zawór dozujący środek czyszczący.

Jeżeli usterka nie daje się usunąć, urządzenie musi być sprawdzone przez serwis.

Wyposażenie dodatkowe i części zamienne

Stosować tylko oryginalne akcesoria i części zamienne, które gwarantują niezawodną i bezusterkową eksploatację przyrządu. Informacje dotyczące akcesoriów i części zamiennych można znaleźć na stronie internetowej www.kaercher.com.

Gwarancja

- W każdym kraju obowiązują warunki gwarancji określone przez odpowiedniego lokalnego dystrybutora. W okresie gwarancyjnym ewentualne usterki usuwamy bezpłatnie, o ile ich przyczyną jest wada materiałowa lub błąd produkcyjny.
- Gwarancja jest ważna pod warunkiem, że sprzedawca urządzenia wypełni całkowicie, opieczętuje i podpisze kartę zwrotną, a nabywca odeśle następnie tę kartę dystrybutorowi krajowemu.
- W razie naprawy gwarancyjnej prosimy zwrócić się z dowodem zakupu i akcesoriami do sprzedawcy lub do autoryzowanego punktu serwisowego.

Deklaracja zgodności UE

Niniejszym oświadczamy, że określone poniżej urządzenie odpowiada pod względem koncepcji, konstrukcji oraz wprowadzonej przez nas do handlu wersji obowiązującym wymogom dyrektyw UE dotyczącym wymagań w zakresie bezpieczeństwa i zdrowia. Wszelkie nie uzgodnione z nami modyfikacje urządzenia powodują utratę ważności tego oświadczenia.

Produkt: Myjka wysokociśnieniowa

Typ: 1.187-xxx

Obowiązujące dyrektywy UE

2006/42/WE (+2009/127/WE)

2000/14/WE

2014/30/UE

Zastosowane normy zharmonizowane

EN 60335–1

EN 60335–2–79

EN 55012: 2007 + A1: 2009

EN 55014–2: 2015

Zastosowane normy krajowe

-

Zastosowana metoda oceny zgodności

2000/14/WE: Załącznik V

Poziom mocy akustycznej dB(A)

Zmierzony: 99

Gwarantowany: 100

Z upoważnienia zarządu przedsiębiorstwa.



H. Jenner
CEO



S. Reiser
Head of Approbation

Pełnomocnik dokumentacji:

S. Reiser

Alfred Kärcher GmbH & Co. KG

Alfred-Kärcher-Str. 28 - 40

71364 Winnenden (Germany)

tel.: +49 7195 14-0

faks: +49 7195 14-2212

Winnenden, 2016/11/01

Dane techniczne

Silnik

Silnik benzynowy Honda	--	GX 160, 1 cylinder, 4-suwowy
Moc znamionowa przy 3600 1/min	kW (PS)	4 (5,5)
Robocza liczba obrotów	1/min	3300
Zbiornik paliwa	l	3,6
Paliwo	--	Benzyna, bezołowiowa *

* Urządzenie jest przystosowane do paliwa E10

Stopień ochrony		IPX5
-----------------	--	------

Przylącze wody

Temperatura doprowadzenia (maks.)	°C	60
Ilość doprowadzenia (min.)	l/h (l/min)	750 (12,5)
Ciśnienie dopływowe (maks.)	MPa (bar)	1 (10)
Wąż zasilający (akcesoria)	Nr katalogowy	4.440-207.0
Długość węża dopływowego (min.)	m	7,5
Średnica węża dopływowego (min.)	cal	3/4
Wysokość ssania z otwartego zbiornika (20°C)	m	1

Pompa

Ciśnienie robocze wody (z dyszą standardową)	MPa (bar)	14 (140)
Przepływ	l/h (l/min)	600 (10)
Wielkość dyszy standardowej		038
Maks. ciśnienie robocze	MPa (bar)	16 (160)
Ilość oleju - pompa	l	0,3
Rodzaj oleju - pompa	SAE 15W40	Nr kat. 6.288-050.0
Zasysanie środka czyszczącego	l/h (l/min)	0-45 (0-0,8)
Siła odrzutu pistoletu natryskowego (maks.)	N	28

Wartości określone zgodnie z EN 60335-2-79

Drgania przenoszone przez kończyny górne		
Ręczny pistolet natryskowy	m/s ²	<2,5
Lanca	m/s ²	<2,5
Niepewność pomiaru K	m/s ²	1
Poziom ciśnienie akustycznego L _{pA}	dB(A)	85
Niepewność pomiaru K _{pA}	dB(A)	1
Poziom mocy akustycznej L _{WA} + Niepewność pomiaru K _{WA}	dB(A)	100

Wymiary i ciężar

Długość	mm	570
Szerokość	mm	434
Wysokość	mm	430
Typowy ciężar roboczy	kg	35,5



Înainte de prima utilizare a aparatului dvs. citiți acest instrucțiunile original, respectați instrucțiunile cuprinse în acesta și păstrați-l pentru întreținerea ulterioară sau pentru următorii posesori.

- Înainte de prima utilizare citiți neapărat măsurile de siguranță nr. 5.951-949.0!
- În cazul în care aparatul a fost deteriorat în timpul transportului, informați imediat comerciantul.
- La despachetare verificați conținutul pachetului în privința existenței tuturor accesoriilor sau a deteriorărilor.

Cuprins

Protecția mediului înconjurător	RO	1
Elementele aparatului	RO	1
Utilizarea corectă	RO	2
Măsurile de siguranță	RO	2
Dispozitive de siguranță	RO	3
Punerea în funcțiune	RO	3
Utilizarea	RO	5
Transport	RO	6
Depozitarea	RO	6
Îngrijirea și întreținerea	RO	7
Remedierea defecțiunilor	RO	7
Accesorii și piese de schimb	RO	8
Garanție	RO	8
Declarație UE de conformitate	RO	9
Date tehnice	RO	10

Protecția mediului înconjurător



Materialele de ambalare sunt reciclabile. Ambalajele nu trebuie aruncate în gunoiul menajer, ci trebuie duse la un centru de colectare și revalorificare a deșeurilor.



Aparatele vechi conțin materiale reciclabile valoroase, care pot fi supuse unui proces de revalorificare. Bateriile și acumulatorii conțin substanțe care nu au voie să ajungă în mediul înconjurător. Din acest motiv, vă rugăm să apelați la centrele de colectare abilitate pentru eliminarea aparatelor vechi, a bateriilor și a acumulatorilor.

Aparatele electrice și electronice conțin adesea componente care pot reprezenta un potențial pericol pentru sănătatea persoanelor, în cazul manevrării sau eliminării incorecte. Însă, aceste componente sunt necesare pentru funcționarea corespunzătoare a aparatului. Aparatele marcate cu acest simbol nu trebuie aruncate în gunoiul menajer.

Uleiul de motor, păcura, motorina și benzina nu trebuie să ajungă în mediul înconjurător. Protejați solul și eliminați uleiurile folosite într-un mod ecologic.

Observații referitoare la materialele conținute (REACH)

Informații actuale referitoare la materialele conținute puteți găsi la adresa:

www.kaercher.com/REACH

Elementele aparatului

Pentru imagini vezi pag. 2

- 1 Duză triplă
- 2 Marcaj duză
- 3 Lance EASY!Lock
- 4 Pistol manual de stropit EASY!Force
- 5 Buton de siguranță
- 6 Manetă
- 7 Manetă de siguranță
- 8 Furtun de înaltă presiune EASY!Lock
- 9 Rezervor de carburant
- 10 Dispozitiv de pornire manuală
- 11 Conectare la apă cu sită
- 12 Ventil de dozare pentru detergent
- 13 Racord de înaltă presiune EASY!Lock
- 14 Furtun de aspirație a detergentului, cu filtru
- 15 Rezervor de ulei

Cod de culori

- Elementele de comandă pentru procesul de curățare sunt de culoare galbenă.
- Elementele de comandă pentru întreținere și service sunt de culoare gri deschis.

Utilizarea corectă

Folosii acest aparat de curățat sub presiune exclusiv pentru

- curățarea cu jet de presiune joasă și soluție de curățat (ex. curățarea mașinilor industriale, a autovehiculelor, a clădirilor, a sculelor);
- curățarea cu jet de presiune înaltă fără soluție de curățat (ex. curățarea fațadelor, teraselor, uneltelor de grădină).

Pentru murdărie persistentă recomandăm folosirea frezelor de mizerie care sunt disponibile ca accesorii opționale.

⚠ PERICOL

Pericol de accidentare! În cazul folosirii aparatului în benzinării sau în alte zone periculoase se vor respecta măsurile de siguranță necesare.

Nu permiteți ca apele reziduale care conțin uleiuri minerale să ajungă în sol, în ape sau în canalizare. Din acest motiv, spălarea motorului și a șasiului se va face doar în locuri adecvate, prevăzute cu instalații de separare a uleiului.

Cerințe referitoare la calitatea apei:

ATENȚIE

Ca mediu sub presiune se poate utiliza numai apă curată. Impuritățile din apă pot cauza uzura prematură a aparatului și depuneri.

Dacă utilizați apă reciclată, nu trebuie să fie depășite următoarele valori limită.

Valoare pH	6,5...9,5
Conductivitate electrică *	Conductanță apă proaspătă +1200 μS/cm
Materiale decantabile **	< 0,5 mg/l
Materiale filtrabile ***	< 50 mg/l
Hidrocarburi	< 20 mg/l
Clorură	< 300 mg/l
Sulfat	< 240 mg/l
Calciu	< 200 mg/l
Duritate totală	< 28 °dH < 50 °TH < 500 ppm (mg CaCO ₃ /l)

Fier	< 0,5 mg/l
Mangan	< 0,05 mg/l
Cupru	< 2 mg/l
Clor activ	< 0,3 mg/l
să nu aibă miros neplăcut	
* În total maxim 2000 μS/cm	
** Volum de probă 1 l, timp de depunere 30 min	
*** nu există materiale abrazive	

Măsurile de siguranță

⚠ PERICOL

- Nu folosiți aparatul de curățat sub presiune dacă s-a vărsat carburant; duceți aparatul în alt loc și evitați formarea de scântei.
- Nu păstrați, nu vărsați și nu folosiți carburanții în apropierea unor surse de foc deschis sau a unor aparate precum cuptoare, cazane de încălzire, încălzitoare de apă, care au flacără sau care pot genera scântei.
- Țineți departe de amortizoare obiectele și materialele inflamabile (la o distanță de cel puțin 2 m).
- Nu folosiți motorul fără amortizor și verificați-l periodic, curățați-l și dacă este nevoie, înlocuiți-l.
- Nu folosiți motorul în zone de pădure, respectiv zone cu arbuști sau cu iarbă, fără ca țeava de eșapament să fie prevăzută cu un dispozitiv împotriva scântei.
- Nu lăsați motorul să funcționeze cu filtrul de aer demontat sau fără capacul ștuțului de aspirare, decât atunci când efectuați lucrări de reglare.
- Nu modificați arcurile de reglare, tijele reguletoarelor sau alte piese care pot duce la creșterea turației motorului.
- Pericol de arsuri! Nu atingeți amortizoarele, cilindrii sau nervurile de răcire fierbinți.
- Nu apropiați mâinile sau picioarele de părțile aflate în mișcare.
- Pericol de otrăvire! Nu este permisă utilizarea aparatului în spații închise.

Trepte de pericol

⚠ **PERICOL**

Indicație referitoare la un pericol iminent, care duce la vătămări corporale grave sau moarte.

⚠ **AVERTIZARE**

Indicație referitoare la o posibilă situație periculoasă, care ar putea duce la vătămări corporale grave sau moarte.

⚠ **PRECAUȚIE**

Indică o posibilă situație periculoasă, care ar putea duce la vătămări corporale ușoare.

ATENȚIE

Indicație referitoare la o posibilă situație periculoasă, care ar putea duce la pagube materiale.

Simboluri pe aparat

Jeturile sub presiune pot fi periculoase în cazul utilizării neconforme. Jetul nu trebuie îndreptat spre persoane, animale, echipamente electrice active sau asupra aparatului însuși.



Pericol de otrăvire! Nu inspirați gazele de eșapament.



Pericol de arsuri! Atenție la pieșele fierbinți.

⚠ **AVERTIZARE**

Respectați prevederile companiei de furnizare a apei.

Conform normelor în vigoare, aparatul nu trebuie exploatat niciodată fără un separator de sistem la rețeaua de apă potabilă. Se va utiliza un separator de sistem adecvat, de la firma KÄRCHER, sau un separator de sistem alternativ, conform EN 12729 tip BA.



Apa, care curge printr-un separator de sistem este clasificată ca fiind nepotabilă.

Generalități

- Respectați prevederile legale naționale, privind dispozitivele cu jet de lichid.
- Respectați prevederile legale naționale, privind prevenirea accidentelor. Dispozitivele cu jet de lichid trebuie verificate în mod regulat și rezultatul verificării trebuie consemnat în scris.
- Nu efectuați modificări la aparat/accesorii.

Dispozitive de siguranță

Dispozitivele de securitate au rolul de a proteja utilizatorul și nu trebuie scoase din funcțiune sau evitate din punct de vedere al funcționării lor.

Supapa de preaplin

- Dacă pistolul de stropit manual este închis, supapa de preaplin se deschide și pompa sub presiune împinge apa înapoi spre partea de aspirare a pompei. În acest mod se previne depășirea presiunii de lucru admise.
- Supapa de preaplin este reglată și sigilată din fabrică. Reglarea acesteia se face doar la service.

Termostat de siguranță pe pompă

Termostatul de siguranță se închide când se depășește temperatura maximă admisă a motorului.

Punerea în funcțiune

⚠ **PERICOL**

Pericol de accidentare! Aparatul, conductele de alimentare, furtunul de înaltă presiune și racordurile trebuie să fie în stare impecabilă. Aparatul nu trebuie utilizat dacă nu se află într-o stare ireproșabilă.

Controlarea nivelului de ulei din pompa de înaltă presiune

- Controlați nivelul uleiului din rezervorul de ulei.
Nivelul de ulei trebuie să fie între marcasele „MIN” și „MAX”.
- Dacă este nevoie, adăugați ulei (consultați datele tehnice).

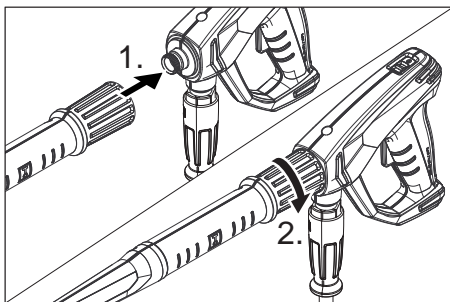
Motorul

Respectați indicațiile din secțiunea „Măsurile de siguranță”!

- Înainte de punerea în funcțiune, citiți manualul de utilizare al producătorului motorului, acordând atenție specială măsurilor de siguranță.
- Umpleți rezervorul de carburanți cu benzină fără plumb.
Nu folosiți un amestec pentru motoare în doi timpi.
- Controlați nivelul de ulei al motorului.
Nu folosiți aparatul dacă nivelul de ulei a scăzut sub „MIN”.
- Dacă este nevoie, adăugați ulei.

Montarea accesoriilor

Indicație: Sistemul EASY!Lock conectează componentele printr-un filet rapid cu o singură rotație, în mod rapid și sigur.



- Montați duza pe lance (marcasele de pe inelul de reglare trebuie să fie în sus) și strângeți-o manual (EASY!Lock).
- Conectați lancea de pistolul manual de stropit și strângeți-l cu mâna (EASY!Lock).

- Conectați furtunul de înaltă presiune cu pistolul manual de stropit și racordul de înaltă presiune al aparatului și strângeți-le cu mâna (EASY!Lock).

Racordul de apă

- Valorile racordului sunt specificate la datele tehnice.

⚠ AVERTIZARE

Respectați prevederile companiei de furnizare a apei.

Conform normelor în vigoare, aparatul nu trebuie exploatat niciodată fără un separator de sistem la rețeaua de apă potabilă. Se va utiliza un separator de sistem adecvat, de la firma KÄRCHER, sau un separator de sistem alternativ, conform EN 12729 tip BA.

Apa, care curge printr-un separator de sistem este clasificată ca fiind nepotabilă.

⚠ PRECAUȚIE

Separatorul de sistem trebuie conectat întotdeauna la alimentarea de apă, niciodată direct la aparat.

- Racordați furtunul de alimentare la racordul de apă al aparatului și la sursa de apă (de exemplu robinet de apă).
- Deschideți sursa de apă.

Indicație:

Furtunul de alimentare nu se livrează împreună cu aparatul.

Absorbirea apei dintr-un rezervor

⚠ PERICOL

Niciodată nu trageți apă dintr-un recipient cu apă potabilă. Nu trageți niciodată lichide cu conținut de solvenți cum ar fi diluanți, benzină, ulei sau apă nefiltrată. Garniturile din aparat nu sunt rezistente la solvenți. Ceața formată în urma pulverizării solvenților este puternic inflamabilă, explozivă și toxică.

- Racordați furtunul de aspirare (cu diametrul de cel puțin 3/4”) la racordul de apă folosind filtrul (accesoriu).
- Comutați ventilul de dozare a soluției de curățat în poziția „0”.
- Evacuați aerul înainte de a utiliza aparatul.

Indicație:

Nu utilizați cuplajul Geka (în pachetul de livrare) pentru aspirare! Nu toate cuplajele de îmbinare sunt adecvate pentru aspirare (pompa aspiră aer și nu ajunge la presiunea dorită).

Evacuarea aerului din aparat

- Deschideți sursa de apă.
- Porniți motorul conform instrucțiunilor de utilizare ale producătorului motorului.
- Pentru a evacua aerul din aparat, desfaceți duza și lăsați aparatul să funcționeze până când apa nu mai conține bule de aer.
- Opriți aparatul și puneți duza la loc.

Utilizarea

⚠ **PERICOL**

Pericol de explozie!

Nu pulverizați lichide inflamabile.

La utilizarea aparatului în zone periculoase (de ex. recipiente de combustibil) respectați instrucțiunile de securitate corespunzătoare.

Pericol de rănire! În timpul lucrului, țineți pistolul manual de stropit și lancea cu ambele mâini.

Pericol de rănire! Nu este permisă fixarea manetei și a manetei de siguranță în timpul funcționării.

Pericol de rănire! Dacă maneta de siguranță este defectă, luați legătura cu serviciul de relații cu clienții.

Pericol de accidentare din cauza jetului de apă sub presiune. Înainte de orice lucrări la aparat, împingeți în față butonul de siguranță de la pistolul manual de stropit.

⚠ **PRECAUȚIE**

Prejudiciu ecologic. Curățați motoarele doar în locuri dotate cu un separator de ulei.

Închidere/deschidere pistol manual de stropit

- Deschidere pistol manual de stropit: Acționați maneta de siguranță și maneta.
- Închidere pistol manual de stropit: Eliberați maneta de siguranță și maneta.

Pornirea aparatului

- Deschideți sursa de apă.
- Reglați comutatorul aparatului de la motor în poziția „ON” și deschideți robinetul carburantului.
- Porniți motorul, cu pistolul manual de stropit deschis, conform instrucțiunilor de utilizare ale producătorului motorului.




Indicație:

Pentru a simplifica procesul de pornire, lancea sau duza pot fi îndepărtate.

- Acționați maneta pistolului de stropit.

Selectarea tipului jetului

- Închideți pistolul manual de stropit.
- Rotiți carcasa duzei până când simbolul dorit corespunde cu marcajul.

	Jet rotund sub presiune (0°) pentru murdărie persistentă
	Jet plat de joasă presiune (CHEM) pentru operațiuni de curățare cu detergent sau curățare la presiune mică
	Jet plat sub presiune (25°) pentru murdărie pe suprafețe întinse

Utilizarea cu soluție de curăță

⚠ **AVERTIZARE**

Soluțiile de curăță neadecvate pot distruge aparatul și obiectul care trebuie curățat. Utilizați numai soluții de curăță aprobate de Kärcher. Respectați recomandările de dozare și indicațiile valabile pentru soluția de curăță. Pentru menajarea mediului înconjurător, folosiți soluția de curăță cu măsură. Țineți cont de indicațiile de siguranță de pe soluțiile de curăță.

- Folosiți numai soluții de curățat aprobate de producătorul aparatului.
- Soluțiile de curățat Kärcher garantează o funcționare fără probleme. Cereți sfaturi de la angajații noștri sau solicitați catalogul nostru sau broșurile informative despre soluții de curățat.
- ➔ Agățați furtunul de aspirare a soluției de curățat într-un rezervor cu soluție de curățat.
- ➔ Reglați duza în poziția „CHEM”.
- ➔ Comutați ventilul de dozare a soluției de curățat la concentrația dorită.

Metoda de curățare recomandată

- Desprinderea mizeriei:
Stropiți soluția de curățat cu măsură și lăsați-o să acționeze 1...5 minute, fără a o lăsa să se usuce.
- Îndepărtarea mizeriei:
Mizeria desprinsă se spală cu jetul de înaltă presiune.

După utilizarea cu soluție de curățat

- ➔ Comutați ventilul de dozare a soluției de curățat în poziția „0”.
- ➔ Clătiți aparatul cel puțin 1 minut cu pistolul manual de stropit deschis.

Întreruperea utilizării

- ➔ Închideți pistolul manual de stropit.

Indicație:

Când pistolul manual de pulverizat este închis, motorul funcționează mai departe cu turație de mers în gol. Astfel, apa circulă prin pompă și se încălzește. Când capul cilindric al pompei a atins temperatura maximă admisă (80 °C), termostatul de siguranță de pe capul cilindric oprește motorul. Aparatul poate fi folosit din nou după ce se răcește sub 50 °C.

În cazul folosirii cu apă sub presiune din rețeaua de alimentare cu apă, răcirea poate fi accelerată:

- ➔ Deschideți pistolul manual de pulverizat timp de cca 2-3 minute, pentru ca apa care curge să poată răci capul cilindric.
- ➔ Porniți motorul din nou.

Oprirea aparatului

După folosirea cu apă care conține sare (apă de mare), clătiți aparatul cel puțin 2-3 minute cu apă de la robinet, în timp ce pistolul manual de stropit este deschis.

- ➔ Reglați comutatorul aparatului de la motor în poziția „OFF” și închideți robinetul carburantului.
- ➔ Închideți conducta de alimentare cu apă.
- ➔ Acționați pistolul manual de stropit până când presiunea din aparat este eliberată.
- ➔ Blocați pistolul manual de stropit pentru ca butonul de siguranță să fie împins în față.
- ➔ Desfaceți furtunul de alimentare cu apă.

Transport

⚠ **PRECAUȚIE**

*Pericol de rănire și deteriorare a aparatului!
La transport țineți cont de greutatea aparatului.*

ATENȚIE

În timpul transportului, protejați maneta împotriva deteriorării.

- ➔ Ridicați și transportați aparatul de la cadrul tubular.
- ➔ În cazul transportării în vehicule asigurați aparatul contra derapării și răsturnării conform normelor în vigoare.

Depozitarea

⚠ **PRECAUȚIE**

*Pericol de rănire și deteriorare a aparatului!
La depozitare țineți cont de greutatea aparatului.*

Aparatul poate fi depozitat doar în spațiile interioare.

Îngrijirea și întreținerea

Puteți încheia cu distribuitorul un contract de întreținere sau puteți stabili inspecții de siguranță periodice. Nu ezitați să cereți sfaturi.

⚠ **PERICOL**

Pericol de rănire din cauza pornirii accidentale a aparatului. Înainte de a efectua lucrări la aparat scoateți fișa bujiei.

Pericol de arsuri! Nu atingeți amortizoarele, cilindrii sau nervurile de răcire fierbinți.

Pompă de înaltă presiune

Săptămânal

→ Controlați nivelul de ulei.

În cazul în care uleiul este lăptos (apă în ulei), luați legătura imediat cu serviciul pentru clienți.

Lunar

→ Curățați sita din racordul de apă.

→ Curățați filtrul furtunului de aspirare a soluției de curățat.

După 500 de ore de funcționare, cel puțin anual

→ Comandați întreținerea aparatului de către serviciul pentru clienți.

→ Schimbați uleiul.

Schimbarea uleiului:

→ Pregătiți un vas colector pentru aproximativ 1 litru de ulei.

→ Desfaceți șurubul de golire a uleiului.

→ Goliți uleiul în vasul colector.

Eliminați uleiul folosit în mod ecologic sau predați-l la un centru de colectare abilitat.

→ Înlocuiți garnitura șurubului de golire al uleiului.

→ Strângeți șurubul de golire a uleiului.

→ Adăugați uleiul nou încet până la marcajul MAX al rezervorului de ulei.

Indicație:

Bulele de aer trebuie să aibă loc de ieșire.

Tipurile de ulei și cantitățile de umplere sunt specificate în datele tehnice.

Motorul

Efectuați lucrările de întreținere a motorului conform instrucțiunilor de utilizare ale producătorului motorului.

Furtunul de înaltă presiune

⚠ **Pericol**

Pericol de accidentare!

→ Verificați dacă furtunul sub presiune prezintă deteriorări (pericol de explozie).

Înlocuiți imediat furtunul de înaltă presiune dacă prezintă deteriorări.

Protecția împotriva înghețului

ATENȚIE

Pericol de deteriorare! Apa care îngheață în aparat poate distruge părți ale aparatului.

Iarna aparatul trebuie păstrat într-o încăpere încălzită sau trebuie golit. În cazul unor perioade de repaus mai lungi se recomandă pomparea de antigel prin aparat.

Evacuarea apei

→ Deșurubați furtunul de alimentare cu apă și furtunul de înaltă presiune.

→ Lăsați aparatul să funcționeze max. 1 minut până când pompa și conductele sunt goale.

Clătirea aparatului cu antigel

Indicație:

Respectați instrucțiunile de manipulare ale producătorului antigelului.

→ Pompați prin aparat antigel disponibil în comerț.

În acest mod se asigură și o anumită protecție anticorosivă.

Remediarea defecțiunilor

⚠ **PERICOL**

Pericol de rănire din cauza pornirii accidentale a aparatului. Înainte de a efectua lucrări la aparat scoateți fișa bujiei.

Pericol de arsuri! Nu atingeți amortizoarele, cilindrii sau nervurile de răcire fierbinți.

Aparatul nu funcționează

Respectați indicațiile din instrucțiunile de utilizare ale producătorului motorului!

- Termostatul de siguranță de pe pompa de înaltă presiune a oprit aparatul după o funcționare mai îndelungată în circuit
- ➔ Lăsați aparatul să se răcească și apoi porniți-l din nou. Consultați și secțiunea „Întreruperea funcționării”.

Aparatul nu produce presiune

- Turația motorului este prea mică
- ➔ Verificați turația motorului (consultați datele tehnice).
- Duza este în poziția „CHEM”.
- ➔ Reglați duza în poziția „presiune înaltă”.
- Duza înfundată/lipsește
- ➔ Curățați duza/înlocuiți-o.
- Sita din racordul de apă este murdară
- ➔ Curățați sita.
- Aer în sistem
- ➔ Scoateți aerul din aparat.
- Cantitatea de apă alimentată este prea mică
- ➔ Verificați cantitatea de apă alimentată (consultați datele tehnice).
- Conductele de alimentare către pompă nu sunt etanșe sau sunt înfundate
- ➔ Verificați toate conductele de alimentare care duc spre pompă.

Aparatul nu este etanș, apa curge din aparat în partea de jos

- Pompa nu este etanșă

Indicație:

Valoarea permisă este de 3 picături pe minut.

- ➔ Dacă neetanșeitatea este mai accentuată, aparatul trebuie dus la service pentru a fi verificat.

Pompa „bate”

- Conductele de alimentare a pompei nu sunt etanșe
- ➔ Verificați toate conductele de alimentare care duc spre pompă.
- Aer în sistem
- ➔ Scoateți aerul din aparat.

Soluția de curățat nu este aspirată

- Duza este în poziția „presiune înaltă”.
- ➔ Reglați duza în poziția „CHEM”.
- Furtunul de aspirare a detergentului, cu filtru, nu este etanș sau este înfundat
- ➔ Verificați/curățați furtunul de aspirare a detergentului, cu filtru.
- Supapa de refluxare din racordul furtunului de aspirare a detergentului este înțepenit
- ➔ Curățați/înlocuiți supapa de refluxare din racordul furtunului de aspirare a detergentului.
- Ventilul de dozare a detergentului este închis, nu este etanș sau este înfundat
- ➔ Deschideți sau verificați/curățați ventilul de dozare a detergentului.

Dacă defecțiunea nu poate fi remediată, aparatul trebuie dus la service pentru a fi verificat.

Accesorii și piese de schimb

Utilizați doar accesorii și piese de schimb originale; acestea oferă garanția unei funcționări sigure și fără defecțiuni a aparatului.

Informații referitoare la accesorii și piese de schimb se găsesc la adresa www.kaercher.com.

Garanție

- În fiecare țară sunt valabile condițiile de garanție stabilite de distribuitorul nostru autorizat. Eventuale defecțiuni ale acestui aparat, care survin în perioada de garanție și care sunt rezultatul unor defecte de fabricație sau de material, vor fi remediate gratuit.
- Garanția este valabilă doar dacă la cumpărare fișa de răspuns este completată în întregime, ștampilată și semnată de comerciant, după care trebuie să o trimiteți la societatea distribuitoare din țara dumneavoastră.
- Dacă doriți să beneficiați de garanție, vă rugăm să vă prezentați cu accesoriile și cu factura la magazin sau la cel mai apropiat service autorizat.

Declarație UE de conformitate

Prin prezenta declarăm că aparatul desemnat mai jos corespunde cerințelor fundamentale privind siguranța în exploatare și sănătatea incluse în directivele UE aplicabile, datorită conceptului și a modului de construcție pe care se bazează, în varianta comercializată de noi. În cazul efectuării unei modificări a aparatului care nu a fost convenită cu noi, această declarație își pierde valabilitatea.

Produs: Aparat de curățare sub presiune

Tip: 1.187-xxx

Directive UE respectate:

2006/42/CE (+2009/127/CE)

2000/14/CE

2014/30/UE

Norme armonizate utilizate:

EN 60335-1

EN 60335-2-79

EN 55012: 2007 + A1: 2009

EN 55014-2: 2015

Norme de aplicare naționale:

-

Procedura de evaluare a conformității:

2000/14/CE: Anexa V

Nivel de zgomot dB(A)


măsurat: 99

garantat: 100

Semnatarii acționează în numele și prin împuternicirea conducerii societății.



H. Jenner
CEO



S. Reiser
Head of Approbation

Însărcinat cu elaborarea documentației:

S. Reiser

Alfred Kärcher GmbH & Co. KG

Alfred-Kärcher-Str. 28 - 40

71364 Winnenden (Germany)

Tel.: +49 7195 14-0

Fax: +49 7195 14-2212

Winnenden, 2016/11/01

Date tehnice

Motorul

Motor pe benzină Honda	--	GX 160, 1 cilindri, 4 timpi
Putere nominală la 3600 1/min	kW (PS)	4 (5,5)
Turația	1/min	3300
Rezervor de carburant	l	3,6
Carburant	--	Benzină, fără plumb *

* aparatul funcționează cu combustibil E10

Protecție		IPX5
-----------	--	------

Racordul de apă

Temperatura de circulare (max.)	°C	60
Debitul de circulare (min.)	l/h (l/min)	750 (12,5)
Presiunea de circulare (max.)	MPa (bar)	1 (10)
Furtun de alimentare (accesoriu)	Nr. de comandă:	4.440-207.0
Lungimea furtunului de alimentare (min.)	m	7,5
Diametrul furtunului de alimentare (min.)	țoli	3/4
Înălțime de aspirare din rezervor deschis (20 °C)	m	1

Pompă

Presiune de lucru apă (cu duză standard)	MPa (bar)	14 (140)
Debit	l/h (l/min)	600 (10)
Mărimea duzei în cazul duzei standard		038
Presiune de lucru max.	MPa (bar)	16 (160)
Cantitatea de ulei - pompă	l	0,3
Tip de ulei - pompă	SAE 15W40	Nr. de comandă 6.288-050.0
Aspirarea soluției de curățat	l/h (l/min)	0-45 (0-0,8)
Reculul max. al pistolului manual de stropit	N	28

Valori stabilite conform EN 60335-2-79

Valoarea vibrației mână-braț		
Pistol manual de stropit	m/s ²	<2,5
Lance	m/s ²	<2,5
Nesiguranță K	m/s ²	1
Nivel de zgomot L _{pA}	dB(A)	85
Nesiguranță K _{pA}	dB(A)	1
Nivelul puterii energiei L _{WA} + nesiguranță K _{WA}	dB(A)	100

Dimensiuni și masa

Lungime	mm	570
Lățime	mm	434
Înălțime	mm	430
Greutate tipică de operare	kg	35,5



Pred prvým použitím vášho zariadenia si prečítajte tento pôvodný návod na použitie, konajte podľa neho a uschovajte ho pre neskoršie použitie alebo pre ďalšieho majiteľa zariadenia.

- Pred prvým uvedením do prevádzky si bezpodmienečne musíte prečítať bezpečnostné pokyny č. 5.951-949.0!
- V prípade poškodenia pri preprave ihneď o tom informujte predajcu.
- Pri vybalení skontrolujte, či z obsahu obalu nechýba príslušenstvo alebo či obsah nie je poškodený.

Obsah

Ochrana životného prostredia	SK	1
Prvky prístroja	SK	1
Používanie výrobku v súlade s jeho určením	SK	2
Bezpečnostné pokyny	SK	2
Bezpečnostné prvky	SK	3
Uvedenie do prevádzky	SK	3
Obsluha	SK	5
Transport	SK	6
Uskladnenie	SK	6
Starostlivosť a údržba	SK	6
Pomoc pri poruchách	SK	7
Príslušenstvo a náhradné diely	SK	8
Záruka	SK	8
EÚ Vyhlásenie o zhode	SK	9
Technické údaje	SK	10

Ochrana životného prostredia



Obalové materiály sú recyklovateľné. Obalové materiály láskavo nevyhadzujte do komunálneho odpadu, ale odozdajte ich do zberne druhotných surovín.



Vyradené prístroje obsahujú hodnotné recyklovateľné látky, ktoré by sa mali opäť zužitkovať. Batérie a akumulátory obsahujú látky, ktoré sa nesmú dostať do životného prostredia. Staré zariadenia, batérie a akumulátory preto láskavo odozdajte do vhodnej zberne odpadových surovín.

Elektrické a elektronické prístroje často obsahujú súčasti, ktoré môžu pri nesprávnom zaobchádzaní alebo nesprávnej likvidácii predstavovať potenciálne nebezpečenstvo pre ľudské zdravie a životné prostredie.

Tieto súčasti sú však potrebné pre správnu prevádzku prístroja. Prístroje označené týmto symbolom sa nesmú likvidovať spolu s domovým odpadom.

Motorový olej, vykurovací olej, nafta a benzín sa nesmú dostať do okolia a zatážiť životné prostredie. Prosíme, aby ste chránili pôdu a starý olej likvidovali ekologicky.

Pokyny k zloženiu (REACH)

Aktuálne informácie o zložení nájdete na: www.kaercher.com/REACH

Prvky prístroja

Ilustrácie – pozri na strane 2

- 1 Trojúčelová tryska
- 2 Označenie dýzy
- 3 Pracovný nastaviteľ EASY!Lock
- 4 Ručná striekacia pištoľ EASY!Force
- 5 Bezpečnostná západka
- 6 Spúšťačia páka
- 7 Poistná páka
- 8 Vysokotlaková hadica EASY!Lock
- 9 Palivová nádrž
- 10 Ručné štartovacie zariadenie
- 11 Prípojka vody s filtrom
- 12 Dávkovací ventil čistiaceho prostriedku
- 13 Vysokotlaková prípojka EASY!Lock
- 14 Nasávací hadica čistiaceho prostriedku s filtrom
- 15 Nádrž na olej

Farebné označenie

- Ovládacie prvky pre čistiaci proces sú žlté.
- Ovládacie prvky pre údržbu a servis sú svetlosivé.

Používanie výrobku v súlade s jeho určením

Toto vysokotlakové čistiace zariadenie používajte výhradne

- na čistenie nízkotlakovým prúdom a čistiacim prostriedkom (napr. čistenie strojov, vozidiel, stavebných objektov, náradia),
- na čistenie vysokotlakovým prúdom bez čistiaceho prostriedku (napr. čistenie fasád, terás, záhradných prístrojov).

Na pevne priľnuté nečistoty doporučujeme ako zvláštne príslušenstvo frézu na nečistoty.

⚠ NEBEZPEČENSTVO

Nebezpečenstvo poranenia! Pri použití na čerpacích staniciach alebo v iných nebezpečných oblastiach dodržujte príslušné bezpečnostné predpisy.

Odpadovú vodu s obsahom minerálneho oleja nevypúšťajte do pôdy, vodných tokov alebo kanalizácie. Motor a spodok auta preto umývajte na vhodných miestach, vybavených odlučovačmi oleja.

Požiadavky na kvalitu vody:

POZOR

Ako vysokotlakové médium sa smie používať len čistá voda. Nečistoty spôsobujú predčasné opotrebovanie alebo vznik usadenín v zariadení.

Ak sa použije recyklovaná voda, nemôžu sa prekročiť nasledujúce hraničné hodnoty.

Hodnota pH	6,5...9,5
elektrická vodivosť *	Vodivosť čerstvej vody +1200 $\mu\text{S/cm}$
usadeniny **	< 0,5 mg/l
látky s možnosťou filtrácie ***	< 50 mg/l
Uhlíkovodíky	< 20 mg/l
Chlorid	< 300 mg/l
Síran	< 240 mg/l
Vápnik	< 200 mg/l
Celková tvrdosť	< 28 °dH < 50 °TH < 500 ppm (mg CaCO_3/l)

Železo	< 0,5 mg/l
Mangán	< 0,05 mg/l
Meď	< 2 mg/l
Aktívny chlór	< 0,3 mg/l
bez nevhodného zápachu	
* Maximum spolu 2000 $\mu\text{S/cm}$	
** Skúšobný objem 1 l, doba usadenia 30 min	
*** žiadne abrazívne látky	

Bezpečnostné pokyny

⚠ NEBEZPEČENSTVO

- *Vysokotlaký čistič neprevádzkujte, ak je rozliate palivo, ale stroj prevezte na iné miesto a zabráňte akejkoľvek tvorbe iskier.*
- *Neuchovávajte, nerozlievajte alebo nepoužívajte palivo v blízkosti otvoreného ohňa alebo zariadení ako sú pece, vykurovacie kotle, ohrievače vody atď., ktoré majú zapalovací plamienok alebo môžu tvoriť iskry.*
- *Ľahko zápalné predmety a materiály udržiavajte v dostatočnej vzdialenosti od tlmíča výfuku (najmenej 2 m).*
- *Neprevádzkujte motor bez tlmíča výfuku a tento tlmíč pravidelne kontrolujte, čistite a v prípade potreby ho vymeňte.*
- *Tento motor nepoužívajte v lesnom, krovinatom alebo trávnom teréne bez toho, aby nebol výfuk vybavený lapačom iskier.*
- *Okrem nastavovacích prác nenechajte motor bežať so zloženým vzduchovým filtrom alebo bez krytu nad sacím nárubkom.*
- *Na regulačných pružinách, tiahlach regulátora alebo iných dieloch nevykonávajú žiadne prestavenia, ktoré môžu spôsobiť zvýšenie otáčok motora.*
- *Nebezpečenstvo popálenia! Nedotýkajte sa horúceho tlmíča výfuku, valca alebo chladiacich rebier.*
- *Nikdy nedávajte ruky a nohy do blízkosti pohybujúcich sa alebo rotujúcich dielov.*
- *Nebezpečenstvo otravy! Stroj sa nesmie prevádzkovať v uzatvorených priestoroch.*

Stupne nebezpečenstva

⚠ **NEBEZPEČENSTVO**

Upozornenie na bezprostredne hroziace nebezpečenstvo, ktoré môže spôsobiť vážne zranenia alebo smrť.

⚠ **VÝSTRAHA**

Upozornenie na možnú nebezpečnú situáciu, ktorá by mohla viesť k vážnemu zraneniu alebo smrti.

⚠ **UPOZORNENIE**

Upozornenie na možnú nebezpečnú situáciu, ktorá by mohla viesť k ľahkým zraneniam.

POZOR

Pozornenie na možnú nebezpečnú situáciu, ktorá by mohla viesť k vecným škodám.

Symbyly na prístroji

Vysokotlakový prúd môže byť pri neodbornom použití nebezpečný. Prúd sa nesmie nasmerovať na osoby, zvieratá, aktívne elektrické zariadenia alebo na samotný prístroj.



Nebezpečenstvo otravy! Nedýchajte odvádzané plyny.



Nebezpečenstvo popálenia! Varovanie pred horúcimi konštrukčnými skupinami.

⚠ **VÝSTRAHA**

Rešpektujte platné predpisy vodárenského podniku.

Podľa platných predpisov sa nesmie zariadenie prevádzkovať v sieti pitnej vody bez systémového oddeľovacieho zariadenia. Musíte použiť systémové oddeľovacie zariadenie firmy KÄRCHER alebo alternatívne systémové oddeľovacie zariadenie podľa EN 12729 typ BA.

Voda, ktorá preteká cez systémový odlučovač, nie je pitná.



Všeobecne

- Dodržte príslušné národné predpisy zákonodarca platné pre trysky na kvapalinu.
- Dodržte príslušné národné bezpečnostné predpisy zákonodarca. Trysky na kvapalinu je nutné pravidelne skúšať a výsledok skúšky písomne zaznamenať.
- Na prístroji/príslušenstve sa nesmú vykonávať žiadne zmeny.

Bezpečnostné prvky

Bezpečnostné zariadenia slúžia na ochranu používateľa. Nesmú sa vyradovať z prevádzky a ich funkciu nemožno obísť.

Prepúšťací ventil

- Ak je ručná striekacia pištoľ uzatvorená, otvorí sa prepúšťací ventil a vysokotlaké čerpadlo vedie vodu späť k sacej strane čerpadla. Tým sa zabráni prekročeniu prípustného pracovného tlaku.
- Prepúšťací ventil je nastavený už zo závodu výrobcu a zablombovaný. Nastavenie iba servisnou službou pre zákazníkov.

Bezpečnostný termostat na čerpadle

Bezpečnostný termostat vypne motor pri prekročení maximálnej prípustnej teploty.

Uvedenie do prevádzky

⚠ **NEBEZPEČENSTVO**

Nebezpečenstvo zranenia! Prístroj, prírody, vysokotlaková hadica a prípojky musia byť v bezchybnom stave. V prípade, že stav nie je bezchybný, nesmie sa prístroj použiť.

Kontrola stavu oleja vysokotlakého čerpadla

- Skontrolujte hladinu oleja v nádrži na olej. Stav oleja sa musí nachádzať medzi značkami "MIN" a "MAX".
- V prípade potreby olej doplňte (pozri Technické údaje).

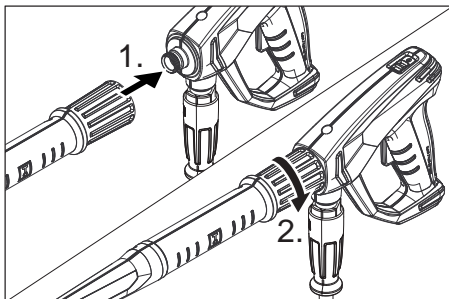
Motor

Dodržiňte pokyny uvedené v odseku "Bezpečnostné pokyny"!

- Pred uvedením do prevádzky si prečítajte návod na obsluhu výrobcu motora a najmä dodržiavajte bezpečnostné pokyny.
- Palivovú nádrž naplňte bezolovnatým benzínom.
Nepoužívajte žiadnu zmes pre dvojtakté motory.
- Kontrolujte hladinu oleja motora. Neuvádzajte zariadenie do prevádzky, ak náhle stav oleja poklesol pod "MIN".
- V prípade potreby olej doplňte.

Montáž príslušenstva

Informácia: Systém EASY!Lock spája komponenty pomocou rýchlozávitú rýchlo a bezpečne len jedným otočením.



- Na pracovný nastavac namontujte dýzu (značka na nastavovacom krúžku hore) a pevne utiahnite rukou (EASY!Lock).
- Pracovný nastavac spojte s ručnou striekacou pištoľou a pevne utiahnite rukou (EASY!Lock).
- Pracovný nastavac spojte s ručnou striekacou pištoľou a vysokotlakovou prípojkou prístroja a pevne utiahnite rukou (EASY!Lock).

Pripojenie vody

- Pripojovacie hodnoty nájdete v technických údajoch.

⚠ **VÝSTRAHA**

Rešpektujte platné predpisy vodárenského podniku.

Podľa platných predpisov sa nesmie zariadenie prevádzkovať v sieti pitnej vody bez systémového oddeľovacieho zariadenia. Musíte použiť systémové oddeľovacie zariadenie firmy KÄRCHER alebo alternatívne systémové oddeľovacie zariadenie podľa EN 12729 typ BA.

Voda, ktorá preteká cez systémový odlučovač, nie je pitná.

⚠ **UPOZORNENIE**

Systémové oddeľovacie zariadenie pripájajte vždy na zásobovanie vodou, nikdy nie priamo na prístroj.

- Pripojte prívodnú hadicu na prípojku vody prístroja a prítok vody (napríklad vodovodný kohút).
- Otvorte prívod vody.

Upozornenie:

Prívodná hadica nie je súčasťou dodávky.

Nasávanie vody z nádrže

⚠ **NEBEZPEČENSTVO**

Nikdy nenasávajte vodu z nádrže s pitnou vodou. Nikdy nenasávajte kvapaliny s obsahom rozpúšťadiel ako je riedidlo farby, benzín, olej alebo nefiltrovanú vodu. Tesnenia v prístroji nie sú odolné voči riedidlám. Hmlovina riedidiel je vysoko zápalná, explozívna a jedovatá.

- Na prípojku vody naskrutkujte najmenej 3/4 palcovú saciu hadicu s filtrom (príslušenstvo).
- Dávkovací ventil čistiaceho prostriedku nastavte na "0".
- Pred prevádzkou zariadenie odvzdušnite.

Upozornenie:

Spojku Geka (je súčasťou dodávky) nepoužívajte pre nasávaciu prevádzku! Pre nasávaciu prevádzku nie sú vhodné všetky spojky (čerpadlo nasáva vzduch, a preto nevzniká tlak).



Odvzdušnenie prístroja

- Otvorte prívod vody.
- Naštartujte motor podľa návodu na obsluhu výrobcu motora.
- Na odvzdušnenie prístroja odskrutkujte trysku a nechajte prístroj bežať tak dlho, kým nevyteká voda bez bublín.
- Prístroj vypnite a trysku opäť naskrutkujte.

Obsluha

⚠ **NEBEZPEČENSTVO**

Nebezpečenstvo výbuchu!

Nestriekajte žiadne horľavé kvapaliny.

Pri používaní zariadenia v oblastiach so zvýšeným nebezpečím (napr. čerpacie stanice pohonných hmôt) sa musia dodržiavať príslušné bezpečnostné predpisy.

Nebezpečenstvo zranenia! Pri práci pridržujte ručnú striekaciu pištoľ a pracovný nadstavec obomi rukami.

Nebezpečenstvo zranenia! Odťahovacia páka a poistná páka sa nesmie pri prevádzke zaistiť.

Nebezpečenstvo zranenia! Pri poškodení poistnej páky zavolajte zákaznícky servis.

Nebezpečenstvo poranenia vysokotlakovým prúdom. Pred všetkými prácami na prístroji bezpečnostnú západku na ručnej striekacej pištoľi posuňte dopredu.

⚠ **UPOZORNENIE**

Poškodenie životného prostredia. Motory sa smú čistiť iba na miestach vybavených zodpovedajúcim odlučovačom oleja.

Otvorenie/zatvorenie ručnej striekacej pištole

- Otvorenie ručnej striekacej pištole: Stlačte poistnú páku a odťahovaciu páku.
- Zatvorenie ručnej striekacej pištole: Uvoľnite poistnú páku a odťahovaciu páku.

Zapnutie prístroja

- Otvorte prívod vody.
- Nastavte vypínač prístroja na motore do polohy "ON" a zatvorte palivový kohút.
- S otvorenou ručnou striekacou pištoľou naštartujte motor podľa návodu na prevádzku od výrobcu motora.




Upozornenie:

Pre uľahčenie štartovania možno odstrániť pracovný nadstavec alebo dýzu.

- Uvoľnite páčku ručnej striekacej pištole.

Voľba typu prúdu

- Ručnú striekaciu pištoľ uzavrite.
- Otáčajte telesom dýzy, až kým požadovaný symbol nie je zároveň s označením.

	Vysokotlakový guľatý prúd (0°) na zvlášť silne príľnievajúce nečistoty
	Nízkotlakový plochý prúd (CHEM) na prevádzku s čistiacim prostriedkom alebo čistenie s nízkym tlakom
	Vysokotlakový plochý prúd (25°) na veľkoplošné znečistenie

Prevádzka s čistiacim prostriedkom

⚠ **VÝSTRAHA**

Nevhodné čistiace prostriedky môžu prístroj a čistený objekt poškodiť. Používajte iba čistiace prostriedky, ktoré boli schválené firmou Kärcher. Dbajte na doporučené dávkovanie a upozornenia, ktoré sú k čistiacim prostriedkom priložené. Aby ste ochránili životné prostredie, zaoberajte sa s čistiacimi prostriedkami úsporne. Dodržujte bezpečnostné pokyny uvedené na čistiacich prostriedkoch.

- Smú sa používať iba čistiace prostriedky, ktoré výrobca vysokotlakého čističa odsúhlasil.
- Čistiace prostriedky firmy Kärcher zaručujú bezchybnú prácu. Nechajte si, prosím, poradiť alebo požadujte náš katalóg, popr. informačné prospekty o čistiacich prostriedkoch.

- Zaveste saciu hadicu čistiacieho prostriedku do nádrže s čistiacim prostriedkom.
- Nastavte trysku na "CHEM".
- Nastavte dávkovací ventil čistiacieho prostriedku na požadovanú koncentráciu.

Odporúčaný spôsob čistenia

- Rozpustenie nečistôt:
Šetrne nastriekajte čistiaci prostriedok a nechajte pôsobiť 1...5 min, ale nenechajte zaschnúť.
- Odstránenie nečistôt:
Rozpustenú nečistotu odstráňte prúdom vysokého tlaku vody.

Po ukončení prevádzky s čistiacimi prostriedkami

- Dávkovací ventil čistiacieho prostriedku nastavte na "0".
- Prístroj je nutné vyplachovať s otvorenou ručnou striekacou pištoľou najmenej 1 minútu.

Prerušenie prevádzky

- Ručnú striekaciu pištoľ uzavrite.

Upozornenie:

Ak sa ručná striekacia pištoľ zatvorí, motor beží ďalej vo voľnobehových otáčkach. Týmto voda cirkuluje vo vnútri čerpadla a zohrieva sa. Ak hlava valca čerpadla dosiahne maximálnu prípustnú teplotu (80 °C), bezpečnostný termostat na hlave valca vypne motor. Po ochladení pod 50 °C je možné prístroj opäť uviesť do prevádzky.

Pri prevádzke s tlakovou vodou z vodovodnej siete môžete ochladenie urýchliť:

- Ručnú striekaciu pištoľ otvorte približne na dobu 2-3 minút, aby tečúca voda ochladila hlavu valca.
- Hneď potom motor opäť naštartujte.

Vypnutie prístroja

Po prevádzke s vodou obsahujúcou soľ (morská voda), preplachujte prístroj najmenej 2—3 minúty pri otvorenej ručnej striekacej pištoľi vodou z vodovodu.

- Nastavte vypínač prístroja na motore na "OFF" a zatvorte kohútik paliva.

- Uzatvorte prívod vody.
- Ručnú striekaciu pištoľ používajte tak dlho, až v prístroji nie je žiadny tlak.
- Zaisťte ručnú striekaciu pištoľ, blokovaciu poistku posuňte smerom dopredu.
- Odskrutkujte hadicu prívodu vody od prístroja.

Transport

△ UPOZORNENIE

*Nebezpečenstvo zranenia a poškodenia!
Pri prepravovaní zariadenia zohľadnite jeho hmotnosť.*

POZOR

Počas prepravy chráňte poistnú páku pred poškodením.

- Zdvihnite a presúvajte prístroj za rúrkový rám.
- Pri preprave vo vozidlách zariadenie zaisťte proti zošmyknutiu a prevráteniu podľa platných smerníc.

Uskladnenie

△ UPOZORNENIE

*Nebezpečenstvo zranenia a poškodenia!
Pri uskladnení zariadenia zohľadnite jeho hmotnosť.*

Toto zariadenie sa smie uschovávať len vo vnútri.

Starostlivosť a údržba

S vašim obchodníkom môžete dohodnúť pravidelnú bezpečnostnú inšpekciu alebo zmluvu o údržbe. Nechajte si prosím poradiť.

△ NEBEZPEČENSTVO

Nebezpečenstvo zranenia neúmyselným spustením prístroja. Pred prácami na prístroji vyťahnite zástrčku zapalovania zo zásuvky.

Nebezpečenstvo popálenia! Nedotýkajte sa horúceho tlmíča výfuku, valca alebo chladiacich rebier.

Vysokotlaké čerpadlo

Týždenne

- Skontrolujte hladinu oleja.
Ak je olej mliečne zafarbený (voda v oleji), okamžite vyhľadajte servisnú službu.

Mesačne

- Vyčistíte sitko vo vodnej prípojke.
- Vyčistíte filter na nasávacej hadici čistiaceho prostriedku.

Po 500 prevádzkových hodinách, minimálne jedenkrát ročne

- Nechajte vykonať údržbu prístroja zákazníckemu servisu.
- Olej vymeňte.

Výmena oleja:

- Pristavte záchytnú nádobu na asi 1 liter oleja.
- Vyskrutkujte skrutku vypúšťania oleja.
- Olej vypustíte do záchytnej nádoby.

Starý olej odstráňte ohľaduplne voči životnému prostrediu alebo ho odovzdajte na zberné miesto.

- Vymeňte tesnenie skrutky vypúšťania oleja.
- Zaskrutkujte skrutku vypúšťania oleja.
- Nový olej naplňte po značku "MAX" na nádobe na olej.

Upozornenie:

Vzduchové bubliny musia mať možnosť uniknúť.

Druh oleja a množstvo náplne nájdete v Technických údajoch.

Motor

Údržbárske práce na motore vykonávajúte podľa údajov v návode na obsluhu výrobcu motora.

Vysokotlaková hadica

⚠ **Nebezpečenstvo**

Nebezpečenstvo poranenia!

- Skontrolujte vysokotlakovú hadicu, či nie je poškodená (nebezpečie prasknutia).

Poškodenú vysokotlakovú hadicu neodkladne vymeňte.

Ochrana proti zamrznutiu

POZOR

Nebezpečenstvo poškodenia! Časti prístroja môžu byť porušené vodou, zamrznutou v prístroji.

V zime čistič uložte do vykurovanej miestnosti alebo ho vypustíte. Pri dlhších prevádzkových prestávkach sa doporučuje prístrojom prečerpať ochranný prostriedok proti mrazu.

Vypustenie vody

- Hadicu pre prírod vody a vysokotlakovú hadicu odskrutkujte.
- Prístroj nechajte bežať max. 1 minútu, pokiaľ nebudú čerpadlo a potrubia prázdne.

Prepláchnutie prístroja nemrznúcou zmesou

Upozornenie:

Dodržiavajte predpisy výrobcu pre manipuláciu s nemrznúcou zmesou.

- Cez prístroj prečerpajte bežný v obchodoch dostupný prostriedok ochrany proti zamrznutiu.

Tým sa tiež dosiahne istá ochrana proti korózii.

Pomoc pri poruchách

⚠ **NEBEZPEČENSTVO**

Nebezpečenstvo zranenia neúmyselným spustením prístroja. Pred prácami na prístroji vyťahnite zástrčku zapalovania zo zásuvky.

Nebezpečenstvo popálenia! Nedotýkajte sa horúceho tlmíča výfuku, valca alebo chladiacich rebier.

Spotrebič sa nezapína

Dodržiavajte pokyny v návode na obsluhu výrobcu motora!

- Po dlhšej obehovej prevádzke vypol bezpečnostný termostat na vysokotlakovom čerpadle.
- Nechajte zariadenie vychladnúť, potom ho opäť zapnite. Za týmto účelom si pozrite tiež kapitolu "Prerušenie prevádzky".

Prístroj nevyvíja žiadny tlak

- Prevádzkové otáčky motora sú nízke
- ➔ Prekontrolujte prevádzkové otáčky motora (pozri Technické údaje).
- Tryska je nastavená na "CHEM"
- ➔ Nastavte trysku na "Vysoký tlak".
- Tryska je upchatá alebo vypláchnutá
- ➔ Trysku vyčistite / vymeňte.
- Síta v prípojke vody je znečistené
- ➔ Síta vyčistite.
- Vzduch v systéme
- ➔ Prístroj odvzdušnite.
- Množstvo privádzanej vody je malé
- ➔ Prekontrolujte prírodné množstvo vody (pozri technické údaje).
- Prívodné vedenia k čerpadlu nie sú utesnené alebo sú upchaté.
- ➔ Skontrolujte väčšinu prírodných vedení k čerpadlu.

Prístroj presakuje, dolu z prístroja kvapká voda

- Netesniace čerpadlo

Upozornenie:

Prípustné sú 3 kvapky/minútu.

- ➔ Pri väčšej netesnosti nechajte prístroj skontrolovať v servisnej službe.

Čerpadlo klepe

- Prívodné vedenia k čerpadlu nie sú utesnené
- ➔ Skontrolujte väčšinu prírodných vedení k čerpadlu.
- Vzduch v systéme
- ➔ Prístroj odvzdušnite.

Prístroj nenasáva čistiaci prostriedok

- Tryska je nastavená na "Vysoký tlak"
- ➔ Nastavte trysku na "CHEM".
- Nasávací hadica čistiaceho prostriedku s filtrom nie je utesnená alebo je upchatá.
- ➔ Skontrolujte alebo vyčistite nasávaciu hadicu čistiaceho prostriedku a filter.
- Spätný ventil v prípojke nasávacej hadice čistiaceho prostriedku je zalepený

- ➔ Vyčistite alebo vymeňte spätný ventil v prípojke nasávacej hadice čistiaceho prostriedku.
- Dávkovací ventil čistiaceho prostriedku je uzavretý alebo netesní popr. je upchatý.
- ➔ Otvorte alebo skontrolujte popr. vyčistite dávkovací ventil čistiaceho prostriedku.

V prípade, že sa porucha nedá odstrániť, musí prístroj preskúšať pracovník zákaznickeho servisu.

Príslušenstvo a náhradné diely

Používajte len originálne príslušenstvo a originálne náhradné diely, pretože zaručujú bezpečnú a bezporuchovú prevádzku prístroja.

Informácie o príslušenstve a náhradných dieloch nájdete na stránke www.kaercher.com.

Záruka

- V každej krajine platia záručné podmienky vydané našou príslušnou distribučnou spoločnosťou. Eventuálne poruchy vzniknuté na prístroji odstránime počas záručnej doby bezplatne v prípade, ak je príčinou poruchy chyba materiálu alebo výrobcu.
- Záruka nadobúda platnosť iba vtedy, ak Váš obchodník priložený kartu k odpovedi pri predaji kompletne vyplní, opečiatkuje a podpíše a Vy ju nakoniec pošlete späť na distribučnú spoločnosť vo Vašej krajine.
- V prípade záruky sa obráťte aj s príslušenstvom a predajným účtom na Vášho obchodníka alebo na najbližšiu autorizovanú servisnú službu.

EÚ Vyhlásenie o zhode

Týmto vyhlasujeme, že ďalej označený stroj zodpovedá na základe jeho koncepcie a konštrukcie a takisto vyhotovenia, ktoré sme dodali, príslušným základným požiadavkám na bezpečnosť a ochranu zdravia uvedeným v smerniciach EÚ. Pri zmene stroja, ktorá nebola nami odsúhlasená, stráca toto prehlásenie svoju platnosť.

Výrobok: Vysokotlakový čistič

Typ: 1.187-xxx

Príslušné Smernice EÚ:

2006/42/ES (+2009/127/ES)

2000/14/ES

2014/30/EÚ

Uplatňované harmonizované normy:

EN 60335-1

EN 60335-2-79

EN 55012: 2007 + A1: 2009

EN 55014-2: 2015

Uplatňované národné normy:

-

Uplatňované postupy posudzovania

zhody:

2000/14/ES: Príloha V

Úroveň akustického výkonu dB(A)

Nameraná: 99

Zaručovaná: 100

Podpísaný jednájú v poverení a s plnou mocou jednatelstva.



H. Jenner
CEO



S. Reiser
Head of Approbation

Osoba zodpovedná za dokumentáciu:

S. Reiser

Alfred Kärcher GmbH & Co. KG

Alfred-Kärcher-Str. 28 - 40

71364 Winnenden (Germany)

Tel: +49 7195 14-0

Fax: +49 7195 14-2212

Winnenden, 01.11.2016

Technické údaje

Motor

Benzínový motor Honda	--	GX 160, 1 valec, 4 takt
Menovitý výkon pri 3600 ot/min	kW (PS)	4 (5,5)
Prevádzkové otáčky	1/min	3300
Palivová nádrž	l	3,6
Palivo	--	Benzín, bezolovnatý *

* Prístroj je vhodný pre palivo E10

Druh krytia		IPX5
-------------	--	------

Pripojenie vody

Prívodná teplota (max.)	°C	60
Prívodné množstvo (min.)	l/h (l/min)	750 (12,5)
Prívodný tlak (max.)	MPa (bar)	1 (10)
Prívodná hadica (príslušenstvo)	Objednávacie čís.	4 440-207.0
Prívodná hadica - dĺžka (min.)	m	7,5
Priemer prívodnej hadice (min.)	palce	3/4
Sacia výška z otvoreného zásobníka (20 °C)	m	1

Čerpadlo

Pracovný tlak vody (so štandardnou tryskou)	MPa (bar)	14 (140)
Dopravované množstvo	l/h (l/min)	600 (10)
Veľkosť štandardnej dýzy		038
Max. prevádzkový pretlak	MPa (bar)	16 (160)
Množstvo oleja, čerpadlo	l	0,3
Druh oleja, čerpadlo	SAE 15W40	Obj. čís. 6.288-050.0
Nasávanie čistiaceho prostriedku	l/h (l/min)	0-45 (0-0,8)
Reaktívna sila ručnej striekacej pištole (max.)	N	28

Zistené hodnoty podľa EN 60335-2-79

Hodnota vibrácií v ruke/ramene		
Ručná striekacia pištoľ	m/s ²	< 2,5
Rozstrekovacia rúrka	m/s ²	< 2,5
Nebezpečnosť K	m/s ²	1
Hlučnosť L _{PA}	dB(A)	85
Nebezpečnosť K _{PA}	dB(A)	1
Hlučnosť L _{WA} + nebezpečnosť K _{WA}	dB(A)	100

Rozmery a hmotnosť

Dĺžka	mm	570
Šírka	mm	434
Výška	mm	430
Typická prevádzková hmotnosť	kg	35,5



Prije prve uporabe Vašeg uređaja pročitajte ove originalne radne upute, postupajte prema njima i sačuvajte ih za kasniju uporabu ili za sljedećeg vlasnika.

- Prije prvog stavljanja u pogon obavezno pročitajte sigurnosne naputke br. 5.951-949.0!
- U slučaju oštećenja pri transportu odmah obavijestite prodavača.
- Provjerite prilikom raspakiravanja nedostaje li pribor i ima li oštećenja.

Pregled sadržaja

Zaštita okoliša	HR	1
Sastavni dijelovi uređaja	HR	1
Namjensko korištenje	HR	1
Sigurnosni napuci	HR	2
Sigurnosni uređaji	HR	3
Stavljanje u pogon	HR	3
Rukovanje	HR	4
Transport	HR	6
Skladištenje	HR	6
Njega i održavanje	HR	6
Otklanjanje smetnji	HR	7
Pribor i pričuvni dijelovi	HR	8
Jamstvo	HR	8
EU izjava o sukladnosti	HR	8
Tehnički podaci	HR	9

Zaštita okoliša



Materijali ambalaže se mogu reciklirati. Molimo Vas da ambalažu ne odlazete u kućne otpatke, već ih predajte kao sekundarne sirovine.



Stari uređaji sadrže vrijedne tvari koje se mogu reciklirati i zato ih treba sabirati i dostaviti za ponovnu preradu. Primarne i punjive baterije sadrže tvari koje ne smiju dospjeti u čovjekov okoliš. Stoga Vas molimo stare uređaje, primarne i punjive baterije odstranjivati putem odgovarajućih sabirnih sustava.

Električni i elektronički dijelovi često sadrže sastavne dijelove koji pri pogrešnom rukovanju ili pogrešnom zbrinjavanju mogu predstavljati potencijalnu opasnost za ljud-

sko zdravlje i okoliš. Ipak, ti sastavni dijelovi nužni su za propisani pogon uređaja. Uređaji označeni ovim simbolom ne smiju se odlagati u komunalni otpad.

Motorno i loživo ulje, diesel i benzin ne smiju dospjeti u okoliš. Molimo Vas da štite tlo i staro ulje zbrinete u skladu s propisima.

Napomene o sastojcima (REACH)

Aktualne informacije o sastojcima možete pronaći na stranici:

www.kaercher.com/REACH

Sastavni dijelovi uređaja

Slike pogledajte na stranici 2.

- 1 Trostruka mlaznica
- 2 Oznake na mlaznici
- 3 Cijev za prskanje EASY!Lock
- 4 Ručna prskalica EASY!Force
- 5 Sigurnosna blokada
- 6 Poluga okidača
- 7 Sigurnosna poluga
- 8 Visokotlačno crijevo EASY!Lock
- 9 Spremnik goriva
- 10 Ručni pokretač
- 11 Priključak za vodu sa sitom
- 12 Ventil za doziranje sredstva za pranje
- 13 Priključak visokog tlaka EASY!Lock
- 14 Crijevo za usis sredstva za pranje s filtrom
- 15 Spremnik za ulje

Oznaka u boji

- Komandni elementi za proces čišćenja su žuti.
- Komandni elementi za održavanje i servis su svijetlo sivi.

Namjensko korištenje

- Ovaj visokotlačni čistač koristite isključivo
- za čišćenje niskotlačnim mlazom i sredstvom za pranje (npr. čišćenje strojeva, vozila, zgrada, alata),
 - za čišćenje visokotlačnim mlazom bez sredstva za pranje (npr. čišćenje fasada, terasa, vrtnih strojeva).

Za tvrdokorna zaprljanja preporučujemo strugalo za prljavštinu kao dio posebnog pribora.

⚠ OPASNOST

Opasnost od ozljeda! Ako se stroj primjenjuje na benzinskim postajama ili u sličnim opasnim područjima treba se pridržavati odgovarajućih sigurnosnih propisa.

Molimo Vas, nemojte dopustiti da otpadna voda koja sadrži mineralna ulja dospije u tlo, površinske vode ili kanalizaciju. Motore i donje dijelove vozila stoga perite samo na prikladnim mjestima uz primjenu separatora ulja.

Kriteriji u pogledu kvalitete vode:

PAŽNJA

Samo se čista voda smije koristiti kao medij koji se stavlja pod visoki tlak. Prljavština uzrokuje prijevremeno habanje ili stvaranje naslaga u uređaju.

Ako se koristi reciklažna voda, ne smiju se prekoračiti sljedeće granične vrijednosti.

pH-vrijednost	6,5...9,5
Električna vodljivost *	Vodljivost svježe vode +1200 µS/cm
Taložne tvari **	< 0,5 mg/l
Tvari koje se mogu filtrirati ***	< 50 mg/l
Ugljikovodici	< 20 mg/l
Klorid	< 300 mg/l
sulfat	< 240 mg/l
Kalcij	< 200 mg/l
Ukupna tvrdoća	< 28 °dH < 50 °TH < 500 ppm (mg CaCO ₃ /l)
Željezo	< 0,5 mg/l
Mangan	< 0,05 mg/l
Bakar	< 2 mg/l
aktivni klor	< 0,3 mg/l
Bez neprijatnih mirisa	
* Maksimum ukupno 2000 µS/cm	
** Probni volumen 1 l, vrijeme taloženja 30 min	
*** bez abrazivnih tvari	

Sigurnosni napuci

⚠ OPASNOST

- Nemojte koristiti visokotlačni čistač na mjestima gdje je proliveno gorivo, nego ga odnesite negdje drugdje te spriječite stvaranje bilo kakvih iskri.
- Gorivo nemojte držati, prelijevati niti koristiti blizu otvorenog plamena ili uređaja kao što su pećnice, grijači kotlovi, grijači za vodu te sličnih uređaja kod kojih se stvaraju otvoren plamen ili iskre.
- Lako zapaljive predmete i materijale držite podalje od prigušivača buke (najmanje 2 m).
- Motor ne smije raditi bez prigušivača buke, a istog treba redovito provjeravati, čistiti i po potrebi zamijeniti novim.
- Motor se ne smije koristiti na terenu po kojem ima šumskog raslinja, grmlja ili trave, a da mu se na ispušnu cijev prethodno ne dogradi hvatač iskri.
- Osim pri radovima na podešavanju, motor se ne smije uključivati bez filtra za zrak niti bez poklopca iznad usisnog nastavka.
- Nemojte mijenjati podešenost regulacijskih opruga i poluga niti bilo kojih drugih dijelova koji mogu dovesti do povećanja broja okretaja motora.
- Opasnost od opekline! Ne dodirujte vrela prigušivače buke, cilindre i rebra hladnjaka.
- Nikada ne stavljajte ruke ili noge u blizinu pokretnih ili rotirajućih dijelova.
- Opasnost od trovanja! Stroj se ne smije koristiti u zatvorenim prostorijama.

Stupnjevi opasnosti

⚠ OPASNOST

Napomena koja upućuje na neposredno prijeteću opasnost koja za posljedicu ima teške tjelesne ozljede ili smrt.

⚠ UPOZORENJE

Napomena koja upućuje na eventualno opasnu situaciju koja može prouzročiti teške tjelesne ozljede ili smrt.

⚠ OPREZ

Napomena koja upućuje na eventualno opasnu situaciju koja može prouzročiti lakše ozljede.

PAŽNJA

Napomena koja upućuje na eventualno opasnu situaciju koja može prouzročiti materijalnu štetu.

Simboli na aparatu

Visokotlačni mlazovi mogu pri ne-stručnom rukovanju biti opasni.

Mlaz se ne smije usmjeravati na osobe, životinje, aktivnu električnu opremu ili na sam uređaj.



Opasnost od trovanja! Ne udišite ispušne plinove.



Opasnost od opeklna! Upozorenje na vrelе sklopove.

⚠ UPOZORENJE

Vodite računa o propisima vodoopskrbnog poduzeća.

Sukladno važećim propisima uređaj nikada ne smije raditi na vodovodnoj mreži bez odvajača. Potrebno je koristiti prikladni odvajač tvrtke Kärcher ili alternativno odvajač koji je u skladu s EN 12729 tip BA.

Voda koju izdvoji odvajač nije podesna za piće.



Općenito

- Treba se pridržavati odgovarajućih državnih zakonskih propisa za raspršivače tekućine.
- Treba se pridržavati odgovarajućih državnih zakonskih propisa o sprječavanju nesreća na radu. Raspršivači tekućina se moraju redovito podvrgavati ispitivanjima, o čijem ishodu se svaki put mora sastaviti pismeno izvješće.
- Na uređaju/priboru ne smiju se vršiti nikakve izmjene.

Sigurnosni uređaji

Sigurnosni uređaji služe za zaštitu korisnika te se stoga ne smiju se mijenjati ili njihova funkcija zaobilaziti.

Preljevni ventil

- Ako je ručna prskalica zatvorena, otvara se preljevni ventil, a visokotlačna pumpa sprovodi vodu natrag do usisne strane. Time se sprječava prekoračenje dozvoljenog radnog tlaka.
- Preljevni ventil je tvornički namješten i plombiran. Podešavanje vrši samo servisna služba.

Sigurnosni termostat na pumpi

Sigurnosni termostat isključuje motor u slučaju prekoračenja maksimalne dozvoljene temperature.

Stavljanje u pogon

⚠ OPASNOST

Opasnost od ozljeda! Stroj, vodovi, visokotlačno crijevo i priključci moraju biti u besprijetnom stanju. Ako stanje nije besprijetno, stroj se ne smije koristiti.

Provjera razine ulja visokotlačne pumpe

- Provjerite razinu ulja u spremniku za ulje. Razina ulja se mora nalaziti između oznaka "MIN" i "MAX".
- Po potrebi dopunite ulje (pogledajte tehničke podatke).

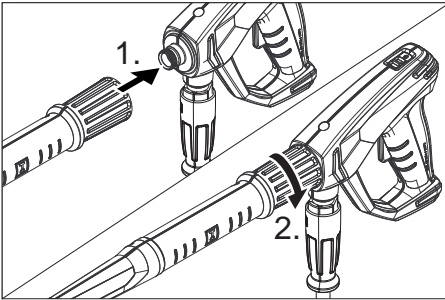
Motor

Pridržavajte uputa iz odlomka "Sigurnosni napuci"!

- Prije stavljanja u pogon pročitajte i obratite pažnju na radne upute koje izdaje proizvođač motora, a prvenstveno na sigurnosne naputke.
- Spremnik za gorivo napunite bezolovnim benzinom. Nemojte koristiti 2-taktnu mješavinu.
- Provjerite razinu motornog ulja. Stroj nemojte puštati u rad ukoliko je razina ulja opala ispod oznake "MIN".
- Dopunite ulje prema potrebi.

Montaža pribora

Napomena: Sustav EASY!Lock spaja komponente pomoću brzog navoja samo jednim okretom, brzo i sigurno.



- ➔ Montirajte mlaznicu na cijev za prskanje (oznaka na prstenu mora biti gore) i zategnite je rukom (EASY!Lock).
- ➔ Spojite cijev za prskanje s ručnom prskalicom i ručno ih pritegnite (EASY!Lock).
- ➔ Spojite visokotlačno crijevo s ručnom prskalicom i priključkom visokog tlaka uređaja i ručno ih pritegnite (EASY!Lock).

Priključak za vodu

- Za priključne vrijednosti pogledajte tehničke podatke.

⚠ **UPOZORENJE**

Vodite računa o propisima vodoopskrbnog poduzeća.

Sukladno važećim propisima uređaj nikada ne smije raditi na vodovodnoj mreži bez odvajača. Potrebno je koristiti prikladni odvajač tvrtke Kärcher ili alternativno odvajač koji je u skladu s EN 12729 tip BA.

Voda koju izdvoji odvajač nije podesna za piće.

⚠ **OPREZ**

Odvajač uvijek treba priključiti na dovod vode, a ne izravno na uređaj.

- ➔ Priključite dovodno crijevo na priključak stroja za vodu i dovod vode (npr. na pipu).
- ➔ Otvorite dovod vode.



Napomena:

Dovodno crijevo nije sadržano u isporuci.

Usisavanje vode iz spremnika

⚠ **OPASNOST**

Nikada nemojte usisavati vodu iz spremnika s vodom za piće. Nikada nemojte usisavati tekućine koje sadrže otapala, kao npr. razrijeđivače za lakove, benzin, ulje ili nefiltriranu vodu. Brtvila u uređaju nisu otporna na kemijska otapala. Raspršena magla otapala je lako zapaljiva, eksplozivna i otrovna.

- ➔ Priključite usisno crijevo (promjer najmanje 3/4") s filtrom (pribor) na priključak vode.
- ➔ Ventil za doziranje sredstva za pranje namjestite na "0".
- ➔ Odzračite stroj prije uključivanja.

Napomena:

Geka-spojke (sadržane u isporuci) nemojte koristiti za usisavanje! Za usisavanje nisu prikladne sve spojke (pumpa usisava zrak te se stoga ne stvara tlak).

Odzračivanje stroja

- ➔ Otvorite dovod vode.
- ➔ Pokrenite motor u skladu s radnim uputama koje je izdao proizvođač motora.
- ➔ Stroj ćete odzračiti na taj način što ćete odviti mlaznicu i pustiti da stroj radi sve dok voda ne počne izlaziti bez mjehurića.
- ➔ Stroj nakon toga isključite te ponovo navijte mlaznicu.

Rukovanje

⚠ **OPASNOST**

Opasnost od eksplozije!

Nemojte rasprskavati zapaljive tekućine. Prilikom primjene stroja u opasnim područjima (npr. benzinske postaje) treba se pridržavati odgovarajućih sigurnosnih propisa. Opasnost od ozljeda! Prilikom radova držite ručnu prskalicu i cijev za prskanje objema rukama.

Opasnost od ozljeda! Okidačka poluga i sigurnosna poluga tijekom rada ne smiju biti ukliještene.

Opasnost od ozljeda! Ako je sigurnosna poluga oštećena, obratite se servisnoj službi.

Opasnost od ozljeda visokotlačnim vodenim mlazom. Prije svih radova na uređaju sigurnosnu blokadu na ručnoj prskalici pogurnite prema naprijed.

⚠ OPREZ

Opasnost od ugrožavanja okoliša. Motore čistite samo na mjestima s odgovarajućim separatorima ulja.

Otvaranje/zatvaranje ručne prskalice

- ➔ Otvaranje ručne prskalice: pritisnite sigurnosnu polugu i okidačku polugu.
- ➔ Zatvaranje ručne prskalice: otpustite sigurnosnu polugu i okidačku polugu.

Uključivanje stroja

- ➔ Otvorite dovod vode.
- ➔ Sklopku stroja na motoru prebacite na "ON" pa odvijte ventil za dovod goriva.
- ➔ Pokrenite motor pri otvorenoj ručnoj prskalici u skladu s radnim uputama koje je izdao proizvođač motora.




Napomena:

Za olakšanje postupka pokretanja može se ukloniti cijev za prskanje ili mlaznica.

- ➔ Pritisnite polugu ručne prskalice.

Biranje vrste mlaza

- ➔ Zatvorite ručnu prskalicu.
- ➔ Kućište mlaznice okrećite u krug sve dok se željeni simbol ne poklopi s oznakom:

	Visokotlačni okrugli mlaz (0°) za posebno tvrdokornu nečistoću
	Niskotlačni plosnati mlaz (CHEM) za rad sa sredstvom za pranje ili čišćenje pod nižim tlakom
	Visokotlačni plosnati mlaz (25°) za nečistoću raspodijeljenu po većoj površini

Rad sa sredstvom za pranje

⚠ UPOZORENJE

Neprikladna sredstva za pranje mogu oštetiti stroj i predmet koji se čisti. Koristite samo sredstva za pranje koje je odobrio Kärcher. Obratite pažnju na preporuke za doziranje i ostale naputke koji su priloženi sredstvima za pranje. Radi očuvanja okoliša sredstva za pranje valja koristiti štedljivo.

Obratite pažnju na sigurnosne napomene na sredstvima za pranje.

- Smiju se koristiti samo ona sredstva za pranje koja je proizvođač stroja odobrio.
- Kärcherova sredstva za pranje jamče neometani rad. Molimo Vas da se posavjetujete sa stručnjacima ili zatražite naš katalog ili informacijske prospekte naših sredstava za pranje.
- ➔ Crijevo za usis sredstva za pranje stavite u spremnik sa sredstvom za pranje.
- ➔ Podesite mlaznicu na "CHEM".
- ➔ Ventil za doziranje sredstva za pranje namjestite na željenu koncentraciju.

Preporučena metoda čišćenja

- Smekšavanje prljavštine: Sredstvo za pranje štedljivo poprskajte i pustite da djeluje 1 do 5 minuta, a da se pritom ne osuši.
- Otklanjanje prljavštine: Smekšalu prljavštinu isperite visokotlačnim mlazom.

Nakon rada sa sredstvom za pranje

- ➔ Ventil za doziranje sredstva za pranje namjestite na "0".
- ➔ Stroj isperite u trajanju od najmanje 1 minute uz otvorenu ručnu prskalicu.

Prekid rada

- ➔ Zatvorite ručnu prskalicu.

Napomena:

Kad se ručna prskalicu zatvori, motor nastavlja raditi u praznom hodu. Na taj način voda kruži unutar pumpe i zagrijava se. Kada glava cilindra na pumpi dostigne maksimalno dozvoljenu temperaturu (80 °C), sigurnosni termostat na glavi cilindra isključuje motor. Uređaj se nakon hlađenja ispod 50 °C može ponovo uključiti.

Pri radu s vodom pod tlakom iz vodovodne mreže hlađenje se može ubrzati:

- Otvorite ručnu prskalicu u trajanju od oko 2 – 3 minute kako bi tekuća voda mogla hladiti glavu cilindra.
- Ponovo pokrenite motor.

Isključivanje uređaja

Nakon rada sa slanom (morskom) vodom stroj treba isprati običnom vodom u trajanju od najmanje 2-3 minute uz otvorenu ručnu prskalicu.

- Sklopku stroja na motoru prebacite na "OFF" te zatvorite ventil za dovod goriva.
- Zatvorite dovod vode.
- Pritiskajte ručnu prskalicu sve dok se stroj u potpunosti ne rastlači.
- Osigurajte ručnu prskalicu tako da sigurnosnu blokadu gurnete prema naprijed.
- Odvijte dovodno crijevo sa stroja.

Transport

⚠ **OPREZ**

Opasnost od ozljeda i oštećenja! Prilikom transporta pazite na težinu uređaja.

PAŽNJA

Tijekom transporta zaštitite okidačku polugu od oštećenja.

- Uređaj podignite i nosite držeći ga za okvir cijevi.
- Prilikom transporta vozilima osigurajte uređaj od klizanja i naginjanja sukladno odgovarajućim mjerodavnim propisima.

Skladištenje

⚠ **OPREZ**

Opasnost od ozljeda i oštećenja! Pri skladištenju imajte u vidu težinu uređaja.

Ovaj se uređaj smije skladištiti samo u zatvorenim prostorijama.

Njega i održavanje

S Vašim prodavačem možete dogovoriti provođenje redovitog sigurnosnog ispitivanja ili sklopiti ugovor o održavanju. Molimo Vas da se o tome posavjetujete.

⚠ **OPASNOST**

Opasnost od ozljeda nehотиčno pokrenutim uređajem. Izvucite utikač svjećica prije izvođenja radova na uređaju.

Opasnost od opekline! Ne dodirujte vrole prigušivače buke, cilindre i rebra hladnjaka.

Visokotlačna pumpa

Tjedno

- Provjerite razinu ulja. Ukoliko je ulje bjeličasto (voda u ulju), odmah o tome obavijestite servisnu službu.

Mjesečno

- Očistite mrežicu u priključku za vodu.
- Očistite filter na crijevu za usis sredstva za pranje.

Svakih 500 sati rada, najmanje jednom godišnje

- Prepustite servisnoj službi uređaj radi servisiranja.
- Zamijenite ulje.

Zamjena ulja:

- Pripremite prihvatnu posudu za otprilike 1 litru ulja.
- Izvijte vijak za ispuštanje ulja.
- Ispustite ulje u prihvatnu posudu.

Staro ulje zbrinite u skladu s propisima o očuvanju okoliša ili ga predajte ovlaštenom sabirnom mjestu.

- Zamijenite brtvilo vijka za ispuštanje ulja.
- Uvijte vijak za ispuštanje ulja.
- Novo ulje polako napunite do oznake "MAX" na spremniku za ulje.

Napomena:

Pobrinite se za neometano ispuštanje mjehurića zraka.

Za vrstu ulja i količinu punjenja pogledajte tehničke podatke.

Motor

Radove na održavanju motora obavite u skladu s navodima iz radnih uputa koje je izdao proizvođač motora.

Visokotlačno crijevo

⚠ **Opasnost**

Opasnost od ozljeda!

→ *Provjerite je li visokotlačno crijevo oštećeno (opasnost od pucanja).*

Bez odlaganja zamijenite oštećeno visokotlačno crijevo.

Zaštita od smrzavanja

PAŽNJA

Opasnost od oštećenja! Voda koja se smrzava u stroju može uništiti dijelove istog.

Stroj preko zime čuvajte u zagrijanoj prostoriji ili ga ispraznite. Pri dužim stankama u radu preporučuje se pumpanje antifrizna kroz stroj.

Ispuštanje vode

→ Odvijte crijevo za dovod vode i visokotlačno crijevo.

→ Pustite da stroj radi najviše 1 minutu dok se pumpa i vodovi ne isprazne.

Ispiranje stroja antifrizom

Napomena:

Pridržavajte se propisa za rukovanje proizvođača antifrizna.

→ Kroz stroj upumpajte uobičajeno sredstvo protiv smrzavanja (antifriz).

Time se postiže određena zaštita od korozije.

Otklanjanje smetnji

⚠ **OPASNOST**

Opasnost od ozljeda nehotično pokrenutim uređajem. Izvucite utikač svjećica prije izvođenja radova na uređaju.

Opasnost od opekline! Ne dodirujte vrela prigušivače buke, cilindre i rebra hladnjaka.

Stroj ne radi

Obratite pozornost na radne upute koje je izdao proizvođač motora!

– Sigurnosni termostat na visokotlačnoj pumpi je isključio stroj nakon dužeg ciklusa radnog rada

→ Ostavite stroj da se ohladi te ga potom ponovo uključite. Vidi o tome i odlomak "Prekid rada".

Stroj ne uspostavlja tlak

– Broj okretaja motora pri radu je prenižak

→ Provjerite broj okretaja motora pri radu (pogledajte tehničke podatke).

– Mlaznica je podešena na "CHEM"

→ Podesite mlaznicu na "Visoki tlak".

– Mlaznica je začepljena/isprana

→ Očistite/zamijenite mlaznicu.

– Mrežica u priključku za vodu je zaprljana

→ Očistite mrežicu.

– Zrak u sustavu

→ Odzračite stroj.

– Količina dotoka vode je premala

→ Provjerite točnu količinu vode (pogledajte tehničke podatke).

– Dovodi do pumpe nisu zabrtvljeni ili su začepljeni

→ Provjerite zabrtvljenost svih dovoda do pumpe.

Stroj propušta, voda kaplje na dnu stroja

– Pumpa propušta

Napomena:

Dozvoljene su 3 kapi u minuti.

→ Ukoliko stroj mnogo propušta, predajte ga servisnoj službi na ispitivanje.

Pumpa lupa

– Dovodi do pumpe nisu zabrtvljeni

→ Provjerite zabrtvljenost svih dovoda do pumpe.

– Zrak u sustavu

→ Odzračite stroj.

Sredstvo za pranje se ne usisava

– Mlaznica je podešena na "Visoki tlak"

→ Podesite mlaznicu na "CHEM".

– Crijevo za usis sredstva za pranje s filtrom nije zabrtvljeno ili je začepljeno

→ Provjerite/očistite crijevo za usis sredstva za pranje s filtrom.

– Povratni ventil u priključku crijeva za usis sredstva za pranje je slijepljen

→ Povratni ventil u priključku crijeva za usis sredstva za pranje je zalijepljen.

- Ventil za doziranje sredstva za pranje je zatvoren ili nije zabrtvljen ili je začepljen
- ➔ Otvorite ili provjerite/očistite ventil za doziranje sredstva za pranje.

Ako se smetnja ne da otkloniti, servisna služba mora ispitati uređaj.

Pribor i pričuvni dijelovi

Upotrebljavajte samo originalni pribor i originalne rezervne dijelove, oni jamče za siguran rad uređaja bez smetnji.

Informacije o priboru i rezervnim dijelovima možete pronaći na www.kaercher.com.

Jamstvo

- U svakoj zemlji vrijede jamstveni uvjeti koje je izdalo naše ovlašteno distribucijsko društvo. Eventualne smetnje na uređaju za vrijeme trajanja jamstva uklanjamo besplatno ukoliko je uzrok greška u materijalu ili proizvodnji.
- Jamstvo stupa na snagu samo ukoliko Vaš prodavač prilikom prodaje u potpunosti ispuni, ovjeri i potpiše poštansku kartu za slanje odgovora, koju ćete Vi potom poslati na adresu distribucijskog društva u Vašoj državi.
- U slučaju jamstva molimo Vas da se s priborom i potvrdom o kupnji obratite svome prodavaču ili najbližoj ovlaštenoj servisnoj službi.

EU izjava o sukladnosti

Izjavljujemo da navedeni uređaj u svojoj zamisli i konstrukciji te kod nas korištenoj izvedbi odgovara osnovnim sigurnosnim i zdravstvenim zahtjevima u skladu s niže navedenim direktivama Europske Zajednice. Ova izjava gubi valjanost u slučaju izmjene stroja koja nisu ugovorene s nama.

Proizvod: Visokotlačni čistač

Tip: 1.187-xxx

Odgovarajuće smjernice EU:

2006/42/EZ (+2009/127/EZ)

2000/14/EZ

2014/30/EU

Primijenjene usklađene norme:

EN 60335–1

EN 60335–2–79

EN 55012: 2007 + A1: 2009

EN 55014–2: 2015

Primijenjeni nacionalni standardi:

-

Primijenjeni postupak ocjenjivanja suglasja:

2000/14/EZ: priritak V

Razina jačine zvuka dB(A)

Izmjerena: 99

Zajamčena: 100

Potpisnici rade po nalogu i s ovlaštenjem posloводства.



H. Jenner
CEO



S. Reiser
Head of Approbation

Opunomoćeni za izradu dokumentacije:
S. Reiser

Alfred Kärcher GmbH & Co. KG

Alfred-Kärcher-Str. 28 - 40

71364 Winnenden (Germany)

Tel.: +49 7195 14-0

Faks:+49 7195 14-2212

Winnenden, 1.11.2016.

Tehnički podaci

Motor		
Benzinski motor Honda	--	GX 160, 1-cilindrični, 4-taktni
Nazivna snaga pri 3600 1/min	kW (PS)	4 (5,5)
Broj okretaja pri radu	1/min	3300
Spremnik goriva	l	3,6
Gorivo	--	Bezolovni benzin *
* Uređaj je prikladan za gorivo E10		
Zaštita		IPX5
Priključak za vodu		
Dovodna temperatura (maks.)	°C	60
Dovodni protok (min.)	l/h (l/min)	750 (12,5)
Dovodni tlak (maks.)	MPa (bar)	1 (10)
Dovodno crijevo (pribor)	Kataloški br.	4.440-207.0
Duljina dovodnog crijeva (min.)	m	7,5
Promjer dovodnog crijeva (min.)	inč	3/4
Visina usisavanja iz otvorenih posuda (20°C)	m	1
Pumpa		
Radni tlak vod (sa standardnom mlaznicom)	MPa (bar)	14 (140)
Protočna količina	l/h (l/min)	600 (10)
Veličina mlaznice za standardnu mlaznicu		038
Maks. radni pretlak	MPa (bar)	16 (160)
Količina ulja za pumpu	l	0,3
Vrsta ulja za pumpu	SAE 15W40	Kataloški br. 6.288-050.0
Usisavanje sredstva za pranje	l/h (l/min)	0 - 45 (0 - 0,8)
Povratna udarna sila ručne prskalice (maks.)	N	28
Utvrđene vrijednosti prema EN 60335-2-79		
Vrijednost vibracije na ruci		
Ručna prskalica	m/s ²	< 2,5
Cijev za prskanje	m/s ²	< 2,5
Nepouzdanost K	m/s ²	1
Razina zvučnog tlaka L _{pA}	dB(A)	85
Nepouzdanost K _{pA}	dB(A)	1
Razina zvučne snage L _{WA} + nepouzdanost K _{WA}	dB(A)	100
Dimenzije i težine		
Duljina	mm	570
Širina	mm	434
Visina	mm	430
Tipična radna težina	kg	35,5



Pre prve upotrebe Vašeg uređaja pročitajte ove originalno uputstvo za rad, postupajte prema njemu i sačuvajte ga za kasniju upotrebu ili za sledećeg vlasnika.

- Pre prvog stavljanja u pogon obavezno pročitajte sigurnosne napomene br. 5.951-949.0!
- U slučaju oštećenja pri transportu odmah obavestite prodavca.
- Proverite prilikom raspakovavanja da li nedostaje pribor i ima li oštećenja.

Pregled sadržaja

Zaštita životne sredine	SR	1
Sastavni delovi uređaja	SR	1
Namensko korišćenje	SR	2
Sigurnosne napomene	SR	2
Sigurnosni elementi	SR	3
Stavljanje u pogon.	SR	3
Rukovanje	SR	5
Transport	SR	6
Skladištenje	SR	6
Nega i održavanje	SR	6
Otklanjanje smetnji	SR	7
Pribor i rezervni delovi	SR	8
Garancija	SR	8
Izjava o usklađenosti sa propisima EU	SR	9
Tehnički podaci	SR	10

Zaštita životne sredine



Ambalaža se može ponovo preraditi. Molimo Vas da ambalažu ne bacate u kućne otpatke nego da je dostavite na odgovarajuća mesta za ponovnu preradu.



Stari uređaji sadrže vredne materijale koji se mogu reciklirati i treba ih dostaviti za ponovnu preradu. Primarne i punjive baterije sadrže materije koje ne smeju dospeti u čovekovu okolinu. Stoga Vas molimo da stare uređaje, primarne i punjive baterije odstranjujete putem odgovarajućih sabirnih sistema.

Električni i elektronski uređaji sadrže često sastavne delove koji, u slučaju nepravilnog rukovanja ili nepravilnog odlaganja u otpad, mogu da predstavljaju potencijalnu opasnost za zdravlje ljudi i okolinu. Ipak, ovi sastavni delovi su neophodni za pravilan rad uređaja. Uređaji koji su označeni ovim simbolom ne smeju da se odlažu u kućni otpad.

Motorno ulje i mazut, dizel i benzin ne smeju dospeti u životnu sredinu. Molimo Vas da štite tlo i staro ulje odstranite u skladu sa propisima.

Napomene o sastojcima (REACH)

Aktuelne informacije o sastojcima možete pronaći na stranici:

www.kaercher.com/REACH

Sastavni delovi uređaja

Slike pogledajte na stranici 2

- 1 Trostruka mlaznica
- 2 Oznake na mlaznici
- 3 Cev za prskanje EASY!Lock
- 4 Ručna prskalica EASY!Force
- 5 Sigurnosni zaustavljač
- 6 Okidač
- 7 Sigurnosna poluga
- 8 Visokopritisno crevo EASY!Lock
- 9 Rezervoar goriva
- 10 Ručni pokretač
- 11 Priključak za vodu sa sitom
- 12 Ventil za doziranje deterdženta
- 13 Priključak visokog pritiska EASY!Lock
- 14 Crevo za usisavanje deterdženta sa filterom
- 15 Rezervoar za ulje

Oznaka u boji

- Komandni elementi za proces čišćenja su žuti.
- Komandni elementi za održavanje i servis su svetlo sivi.

Namensko korišćenje

Ovaj visokopritisni uređaj za čišćenje koristite isključivo

- za čišćenje mlazom niskog pritiska i deterdžentom (npr. čišćenje mašina, vozila, zgrada, alata),
- za čišćenje mlazom visokog pritiska bez deterdženta (npr. čišćenje fasada, terasa, baštenskih mašina).

Za tvrdokorna zaprljanja preporučujemo glodalo za prljavštinu kao deo posebnog pribora.

⚠ **OPASNOST**

Opasnost od povreda! Ako se uređaj primenjuje na benzinskim stanicama ili u sličnim opasnim područjima treba se pridržavati odgovarajućih sigurnosnih propisa.

Molimo Vas, nemojte dopustiti da otpadna voda koja sadrži mineralna ulja dospe u tlo, površinske vode ili kanalizaciju. Motore i donje delove vozila stoga perite samo na prikladnim mestima uz primenu separatora ulja.

Zahtevi za kvalitet vode:

PAŽNJA

Kao medijum koji se stavlja pod visok pritisak sme da se koristi samo čista voda. Prljavština dovodi do prevremenog habanja ili stvaranja naslaga u uređaju. Ako se koristi reciklažna voda, ne smeju da se prekorače sledeće granične vrednosti.

pH-vrednost	6,5...9,5
Električna provodnost *	Provodnost sveže vode +1200 µS/cm
Taložne materije **	< 0,5 mg/l
Materije koje se mogu filtrirati ***	< 50 mg/l
Ugljovodonici	< 20 mg/l
Hlorid	< 300 mg/l
sulfat	< 240 mg/l
Kalcijum	< 200 mg/l
Ukupna tvrdoća	< 28 °dH < 50 °TH < 500 ppm (mg CaCO ₃ /l)

Gvožđe	< 0,5 mg/l
Mangan	< 0,05 mg/l
Bakar	< 2 mg/l
aktivni hlor	< 0,3 mg/l
Bez neprijatnih mirisa	
* Maksimum ukupno 2000 µS/cm	
** Probna zapremina 1 l, vreme taloženja 30 min	
*** bez abrazivnih materija	

Sigurnosne napomene

⚠ **OPASNOST**

- *Nemojte koristiti uređaj za čišćenje pod visokim pritiskom na mestima gde je proliveno gorivo, već ga odnesite negde drugde i sprečite stvaranje bilo kakvih varnica.*
- *Gorivo nemojte držati, prelivati niti koristiti blizu otvorenog plamena ili uređaja kao što su pećnice, grejnj kotlovi, grejači za vodu i sličnih uređaja kod kojih se stvaraju otvoren plamen ili varnice.*
- *Lako zapaljive predmete i materijale držite podalje od prigušivača buke (najmanje 2m).*
- *Motor ne sme da radi bez prigušivača buke, a njega treba redovno proveravati, čistiti i po potrebi zameniti novim.*
- *Motor se ne sme koristiti na terenu po kojem ima šumskog rastinja, grmlja ili trave, a da mu se na auspuh prethodno ne dogradi hvatač varnica.*
- *Osim pri radovima na podešavanju, motor se ne sme uključivati bez filtera za vazduh niti bez poklopca iznad usisnog nastavka.*
- *Nemojte menjati podešenost regulacionih opruga i poluga niti bilo kojih drugih delova koji mogu dovesti do povećanja broja obrtaja motora.*
- *Opasnost od opekotina! Ne dodirujte vrele prigušivače buke, cilindre i rebra hladnjaka.*
- *Nikada ne stavljajte ruke ili noge u blizinu pokretnih ili rotirajućih delova.*
- *Opasnost od trovanja! Uređaj se ne sme koristiti u zatvorenim prostorijama.*

Stepeni opasnosti

⚠ **OPASNOST**

Napomena koja ukazuje na neposredno preteću opasnost koja dovodi do teških telesnih povreda ili smrti.

⚠ **UPOZORENJE**

Napomena koja ukazuje na eventualno opasnu situaciju koja može dovesti do teških telesnih povreda ili smrti.

⚠ **OPREZ**

Napomena koja ukazuje na eventualno opasnu situaciju, koja može izazvati lakše telesne povrede.

PAŽNJA

Napomena koja ukazuje na eventualno opasnu situaciju koja može izazvati materijalne štete.

Simboli na aparatu

Mlazevi pod visokim pritiskom mogu pri nestručnom rukovanju biti opasni. Mlaz ne sme da se usmerava na ljude, životinje, aktivnu električnu opremu ili na sam uređaj.



Opasnost od trovanja! Ne udišite izduvne gasove.



Opasnost od opekotina!
Upozorenje od vrelih sklopova.

⚠ **UPOZORENJE**

Pridržavajte se propisa vodovodnog preduzeća.

Prema važećim propisima uređaj nikada ne sme da radi na vodovodnoj mreži bez separatora. Treba da se koristi podesan separator proizvođača Kärcher ili alternativno separator koji je u skladu sa EN 12729 tip BA.

Voda koju izdvoji odvajач nije za piće.



Opšte

- Treba se pridržavati odgovarajućih državnih zakonskih propisa za raspršivače tečnosti.
- Treba se pridržavati odgovarajućih državnih zakonskih propisa o zaštiti na radu. Raspršivači tečnosti moraju redovno da se proveravaju, a o rezultatima tih provera se svaki put mora sastaviti pismeni izveštaj.
- Na uređaju/priboru ne smeju da se vrše nikakve izmene.

Sigurnosni elementi

Bezbednosni uređaji služe za zaštitu korisnika i zato ne smeju da se menjaju ili da se njihova funkcija zaobilazi.

Prelivni ventil

- Ako je ručna prskalica zatvorena, otvara se prelivni ventil, a pumpa visokog pritiska sprovodi vodu nazad do usisne strane. Time se sprečava prekoračenje dozvoljenog radnog pritiska.
- Prelivni ventil je fabrički namešten i plombiran. Podešavanje vrši samo servisna služba.

Sigurnosni termostat na pumpi

Sigurnosni termostat isključuje motor u slučaju prekoračenja maksimalne dozvoljene temperature.

Stavljanje u pogon

⚠ **OPASNOST**

Opasnost od povreda! Uređaj, vodovi, visokopritisno crevo i priključci moraju biti u besprekornom stanju. Ako stanje nije besprekorno, uređaj ne sme da se koristi.

Provera nivoa ulja pumpe visokog pritiska

- Proverite nivo ulja u rezervoaru za ulje. Nivo ulja mora da se nalazi između oznaka "MIN" i "MAX".
- Po potrebi dopunite ulje (pogledajte tehničke podatke).

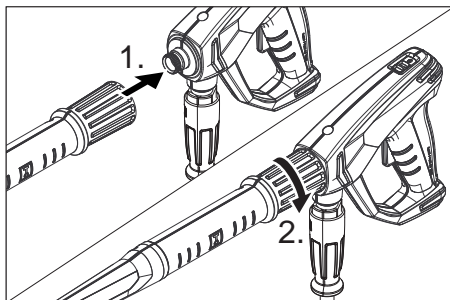
Motor

Obratite pažnju na odlomak "Sigurnosne napomene"!

- Pre stavljanja u pogon pročitajte i obratite pažnju na radno uputstvo koje izdaje proizvođač motora, a prvenstveno na sigurnosne napomene.
- Rezervoar za gorivo napunite bezolovnim benzinom.
Nemojte koristiti 2-taktnu mešavinu.
- Proverite nivo motornog ulja.
Uređaj nemojte stavljati u pogon ukoliko je nivo ulja opao ispod oznake "MIN".
- Dopunite ulje prema potrebi.

Montaža pribora

Napomena: Sistem EASY!Lock povezuje komponente brzo i sigurno pomoću brzog navojnog spoja sa samo jednim okretajem.



- Montirati mlaznicu na cev za prskanje (oznaka na prstenu gore) i pritegnuti rukom (EASY!Lock).
- Povezati cev za prskanje sa ručnom prskalicom i pritegnuti rukom (EASY!Lock).
- Visokopritisno crevo povezati sa ručnom prskalicom i priključkom visokog pritiska uređaja i pritegnuti rukom (EASY!Lock).

Priključak za vodu

- Za priključne vrednosti pogledajte tehničke podatke.

⚠ **UPOZORENJE**

Pridržavajte se propisa vodovodnog preduzeća.

Prema važećim propisima uređaj nikada ne sme da radi na vodovodnoj mreži bez separatora.



Treba da se koristi podesan separator proizvođača Kärcher ili alternativno separator koji je u skladu sa EN 12729 tip BA.

Voda koju izdvoji odvajач nije za piće.

⚠ **OPREZ**

Separator uvek treba priključiti na dovod vode, a ni u kom slučaju direktno na uređaj.

- Priključite dovodno crevo na priključak uređaja za vodu i dovod vode (npr. na slavinu).
- Otvorite dovod vode.

Napomena:

Dovodno crevo nije sadržano u isporuci.

Usisavanje vode iz posude

⚠ **OPASNOST**

Nikada nemojte usisavati vodu iz rezervoara sa vodom za piće. Nikada nemojte usisavati tečnosti koje sadrže rastvarače, kao npr. razređivače za lakove, benzin, ulje ili nefiltriranu vodu. Zaptivke u uređaju nisu otporne na hemijske rastvarače. Raspršena magla rastvarača je lako zapaljiva, eksplozivna i otrovna.

- Priključite usisno crevo (prečnik najmanje 3/4") sa filterom (pribor) na priključak vode.
- Ventil za doziranje deterdženta postavite na "0".
- Ispustite vazduh iz uređaja pre nego što ga uključite.

Napomena:

Geka spojnicu (u obimu isporuke) ne koristite za usisavanje! Za usisavanje nisu podesne sve spojnice (pumpa usisava vazduh, pa se zato ne stvara pritisak).

Ispuštanje vazduha iz uređaja

- Otvorite dovod vode.
- Pokrenite motor u skladu sa radnim uputstvom koje je izdao proizvođač motora.
- Za ispuštanje vazduha iz uređaja odvijte mlaznicu i pustite da uređaj radi sve dok voda ne počne da ističe bez mehurića.
- Uređaj nakon toga isključite pa ponovo navijte mlaznicu.

Rukovanje

⚠ **OPASNOST**

Opasnost od eksplozije!

Nemojte rasprskavati zapaljive tečnosti. Prilikom upotrebe uređaja u opasnim područjima (npr. na benzinskim pumpama) treba se pridržavati odgovarajućih sigurnosnih propisa.

Opasnost od povreda! Prilikom radova držati ručnu prskalicu i cev za prskanje sa obe ruke.

Opasnost od povreda! Okidačka poluga i sigurnosna poluga ne smeju da se uklješte tokom rada.

Opasnost od povreda! U slučaju neispravne sigurnosne poluge, obratiti se servisnoj službi.

Opasnost od povreda mlazom vode pod visokim pritiskom. Pre svih radova na uređaju sigurnosnu blokadu na ručnoj prskalici gurnuti napred.

⚠ **OPREZ**

Opasnost od ugrožavanja životne sredine. Motore čistite samo na mestima sa odgovarajućim separatorima ulja.

Otvaranje/zatvaranje ručne prskalice

- Otvoriti ručnu prskalicu: aktivirati sigurnosnu polugu i okidačku polugu.
- Zatvoriti ručnu prskalicu: pustiti sigurnosnu polugu i okidačku polugu.

Uključivanje uređaja

- Otvorite dovod vode.
- Prekidač uređaja na motoru prebacite na "ON" pa odvijte ventil za dovod goriva.
- Pokrenite motor pri otvorenoj ručnoj prskalici u skladu sa uputstvom za rad proizvođača motora.




Napomena:

Kako bi se olakšao postupak pokretanja, cev za prskanje ili mlaznica mogu da se uklone.

- Pritisnite polugu ručne prskalice.

Izbor vrste mlaza

- Zatvorite ručnu prskalicu.
- Kućište mlaznice okrećite ukруг sve dok se željeni simbol ne poklopi sa oznakom:

	Okrugli mlaz visokog pritiska (0°) za posebno tvrdokornu nečistoću
	Pljosnati mlaz niskog pritiska (CHEM) za rad sa deterdžentom ili čišćenje pod nižim pritiskom
	Pljosnati mlaz visokog pritiska (25°) za nečistoću raspodeljenu po većoj površini

Rad sa deterdžentom

⚠ **UPOZORENJE**

Neprikladni deterdženti mogu da oštete uređaj i predmet koji se čisti.

Upotrebljavajte samo deterdžente koje je odobrio Kärcher. Obratite pažnju na preporuke za doziranje i instrukcije koje su priložene deterdžentima. Radi očuvanja životne sredine deterdžente treba koristiti štedljivo.

Obratite pažnju na sigurnosne napomene na pakovanjima deterdženata.

- Smeju da se koriste samo oni deterdženti koje je proizvođač uređaja odobrio.

- Kärcher-ovi deterdženti garantuju neometan rad. Molimo Vas da se posavetujete sa stručnjacima ili zatražite naš katalog ili informacione prospekte naših deterdženata.
- ➔ Crevo za usisavanje deterdženta stavite u rezervoar sa deterdžentom.
- ➔ Podesite mlaznicu na "CHEM".
- ➔ Ventil za doziranje deterdženta namestite na željenu koncentraciju.

Preporučena metoda čišćenja

- Smekšavanje prljavštine: Deterdžent štedljivo poprskajte i pustite da deluje 1 do 5 minuta, a da se pritom ne osuši.
- Otklanjanje prljavštine: Smekšalu prljavštinu isperite mlazom pod visokim pritiskom.

Nakon rada sa deterdžentom

- ➔ Ventil za doziranje deterdženta postavite na "0".
- ➔ Uređaj isperite u trajanju od najmanje 1 minuta uz otvorenu ručnu prskalicu.

Prekid rada

- ➔ Zatvorite ručnu prskalicu.

Napomena:

Kada se zatvori ručna prskalicu, motor nastavlja da radi u praznom hodu. Na taj način voda kruži unutar pumpe i zagreva se. Kada glava cilindra na pumpi dostigne maksimalno dozvoljenu temperaturu (80 °C), sigurnosni termostad na glavi cilindra isključuje motor. Uređaj se nakon hlađenja ispod 50°C može ponovo uključiti. Pri radu sa vodom pod pritiskom iz vodovodne mreže hlađenje se može ubrzati:

- ➔ Na oko 2-3 minuta otvoriti ručnu prskalicu, da bi se ohladila voda koja prolazi kroz glavu cilindra.
- ➔ Ponovo pokrenite motor.

Isključivanje uređaja

Nakon rada sa slanom (morskom) vodom uređaj treba isprati običnom vodom u trajanju od najmanje 2-3 minuta uz otvorenu ručnu prskalicu.

- ➔ Prekidač uređaja na motoru prebacite na "OFF" pa zatvorite ventil za dovod goriva.
- ➔ Zatvorite dovod vode.
- ➔ Pritiskajte ručnu prskalicu sve dok se uređaja u potpunosti ne ispusti pritisak.
- ➔ Osigurati sigurnosnu polugu, u tu svrhu sigurnosnu blokadu gurnuti prema napred.
- ➔ Odvijte dovodno crevo sa uređaja.

Transport

⚠ OPREZ

Opasnost od povreda i oštećenja! Prilikom transporta pazite na težinu uređaja.

PAŽNJA

Okidačku polugu tokom transporta zaštititi od oštećenja.

- ➔ Uređaj podignite i nosite držeći ga za okvir cevi.
- ➔ Prilikom transporta vozilima osigurajte uređaj od klizanja i nakretanja u skladu sa odgovarajućim važećim propisima.

Skladištenje

⚠ OPREZ

Opasnost od povreda i oštećenja! Pri skladištenju imajte u vidu težinu uređaja.

Ovaj uređaj se sme skladištiti samo u zatvorenim prostorijama.

Nega i održavanje

Sa Vašim prodavcem možete dogovoriti obavljanje redovnog sigurnosnog ispitivanja ili sklopiti ugovor o održavanju. Molimo Vas da se o tome posavetujete.

⚠ OPASNOST

Opasnost od povreda nehodično pokrenutim uređajem. Izvucite utikač svećice pre obavljanja radova na uređaju. Opasnost od opekotina! Ne dodirujte vrelе prigušivače buke, cilindre i rebra hladnjaka.

Pumpa visokog pritiska

Sedmično

- Proverite nivo ulja.
- Ukoliko je ulje beličasto (voda u ulju), odmah o tome obavestite servisnu službu.

Mesečno

- Očistite mrežicu u priključku za vodu.
- Očistite filter na crevu za usisavanje deterdženta.

Svakih 500 sati rada, najmanje jednom godišnje

- Servisnoj službi prepustite uređaj radi servisiranja.
- Zamenite ulje.

Zamena ulja:

- Pripremite prihvatnu posudu za otprilike 1 litar ulja.
- Izvijte zavrtanj za ispuštanje ulja.
- Ispustite ulje u prihvatnu posudu.

Staro ulje otklonite u skladu sa propisima o očuvanju čovekove okoline ili ga predajte na ovlašćenom sabirnom mestu.

- Zamenite zaptivku zavrtanja za ispuštanje ulja.
- Uvijte zavrtanj za ispuštanje ulja.
- Novo ulje polako napunite do oznake "MAX" na rezervoaru za ulje.

Napomena:

Pobrinite se za neometano ispuštanje mehurića vazduha.

Za vrstu ulja i količinu punjenja pogledajte tehničke podatke.

Motor

Radove na održavanju motora obavite u skladu sa navodima iz radnog uputstva koje je izdao proizvođač motora.

Crevo visokog pritiska

⚠ **Opasnost**

Opasnost od povreda!

- Proverite da li je crevo visokog pritiska oštećeno (*opasnost od pucanja*).

Bez odlaganja zamenite oštećeno crevo visokog pritiska.

Zaštita od smrzavanja

PAŽNJA

Opasnost od oštećenja! Voda koja se smrzava u uređaju može uništiti delove istog.

Uređaj preko zime čuvajte u zagrejanoj prostoriji ili ga ispraznite. Pri dužim pauzama u radu preporučuje se pumpanje antifrizu kroz uređaj.

Ispuštanje vode

- Odvijte crevo za dovod vode i crevo visokog pritiska.
- Pustite da uređaj radi najviše 1 minut dok se pumpa i vodovi ne isprazne.

Ispiranje uređaja antifrizom

Napomena:

Pridržavajte se propisa za rukovanje proizvođača antifrizu.

- Kroz uređaj upumpajte uobičajeno sredstvo protiv smrzavanja (antifriz).

Time se postiže izvesna zaštita od korozije.

Otklanjanje smetnji

⚠ **OPASNOST**

Opasnost od povreda nehотиčno pokrenutim uređajem. Izvucite utikač svećice pre obavljanja radova na uređaju. Opasnost od opekotina! Ne dodirujte vrelе prigušivače buke, cilindre i rebra hladnjaka.

Uređaj ne radi

Obratite pažnju na radno uputstvo koje je izdao proizvođač motora!

- Sigurnosni termostat na pumpi visokog pritiska je isključio uređaj nakon dužeg cirkulacionog rada
- Ostavite uređaj da se ohladi pa ga potom ponovo uključite. Vidi o tome i odlomak "Prekid rada".

Uređaj ne uspostavlja pritisak

- Broj obrtaja motora pri radu je prenizak
- ➔ Proverite broj obrtaja motora pri radu (pogledajte tehničke podatke).
- Mlaznica je podešena na "CHEM"
- ➔ Podesite mlaznicu na "Visok pritisak".
- Mlaznica je začepljena/isprana
- ➔ Očistite/zamenite mlaznicu.
- Mrežica u priključku za vodu je zaprljana
- ➔ Očistite mrežicu.
- Vazduh u sistemu
- ➔ Ispustite vazduh iz uređaja.
- Količina dotoka vode je premala
- ➔ Proverite dotočnu količinu vode (pogledajte tehničke podatke).
- Dovodi do pumpe nisu zaptiveni ili su začepljeni
- ➔ Proverite zaptivenost svih dovoda do pumpe.

Uređaj propušta, voda kaplje na dnu uređaja

- Pumpa propušta

Napomena:

Dozvoljene su 3 kapi u minuti.

- ➔ Ukoliko uređaj mnogo propušta, predajte ga servisnoj službi na ispitivanje.

Pumpa lupa

- Dovodi do pumpe nisu zaptiveni
- ➔ Proverite zaptivenost svih dovoda do pumpe.
- Vazduh u sistemu
- ➔ Ispustite vazduh iz uređaja.

Deterdžent se ne usisava

- Mlaznica je podešena na "Visok pritisak"
- ➔ Podesite mlaznicu na "CHEM".
- Crevo za usisavanje deterdženta sa filterom nije zaptiveno ili je začepljeno
- ➔ Proverite/očistite crevo za usisavanje deterdženta sa filterom.
- Povratni ventil u priključku creva za usisavanje deterdženta je slepljen
- ➔ Očistite/zamenite povratni ventil u priključku creva za usisavanje deterdženta.
- Ventil za doziranje deterdženta je zatvoren ili nije zaptiven ili je začepljen
- ➔ Otvorite ili proverite/očistite ventil za doziranje deterdženta.

Ako se smetnja ne da otkloniti, servisna služba mora ispitati uređaj.

Pribor i rezervni delovi

Koristite samo originalni pribor i originalne rezervne delove, oni pružaju garanciju za bezbedan i nesmetan rad uređaja. Informacije o priboru i rezervnim delovima možete pronaći na www.kaercher.com.

Garancija

- U svakoj zemlji važe garantni uslovi koje je izdala naša nadležna distributivna organizacija. Eventualne smetnje na uređaju za vreme trajanja garancije otklanjamo besplatno, ukoliko je uzrok greška u materijalu ili proizvodnji.
- Garancija stupa na snagu samo ukoliko Vaš prodavac prilikom prodaje u potpunosti ispunio, overi i potpiše poštansku kartu za slanje odgovora, koju ćete Vi potom poslati na adresu distributivne organizacije u Vašoj državi.
- U slučaju garancije Vas molimo da se sa priborom i potvrdom o kupovini obratite svome prodavcu ili najbližoj ovlašćenoj servisnoj službi.

Izjava o usklađenosti sa propisima EU

Ovim izjavljujemo da ovde opisana mašina po svojoj koncepciji i načinu izrade, sa svim njenim modelima koje smo izneli na tržište, odgovara osnovnim zahtevima dole navedenih propisa Evropske Zajednice o sigurnosti i zdravstvenoj zaštiti. Ova izjava prestaje da važi ako se bez naše saglasnosti na mašini izvedu bilo kakve promene.

Proizvod: Uređaj za čišćenje pod visokim pritiskom

Tip: 1.187-xxx

Odgovarajuće EU-direktive:

2006/42/EZ (+2009/127/EZ)

2000/14/EZ

2014/30/EU

Primenjene usklađene norme:

EN 60335-1

EN 60335-2-79

EN 55012: 2007 + A1: 2009

EN 55014-2: 2015

Primenjeni nacionalni standardi:

-

Primenjeni postupak ocenjivanja usklađenosti:

2000/14/EZ: Prilog V

Nivo jačine zvuka dB(A)

Izmerena: 99

Zagarantovana: 100

Potpisnici rade po nalogu i sa ovlašćenjem posloводства.



H. Jenner
CEO



S. Reiser
Head of Approbation

Opunomoćeni za izradu dokumentacije:

S. Reiser

Alfred Kärcher GmbH & Co. KG

Alfred-Kärcher-Str. 28 - 40

71364 Winnenden (Germany)

Tel.: +49 7195 14-0

Faks: +49 7195 14-2212

Winnenden, 2016/11/01

Tehnički podaci

Motor		
Benzinski motor Honda	--	GX 160, 1-cilindrični, 4-taktni
Nominalna snaga pri 3600 1/min	kW (PS)	4 (5,5)
Broj obrtaja pri radu	1/min	3300
Rezervoar goriva	l	3,6
Gorivo	--	Bezolovni benzin *
* Uređaj je prikladan za gorivo E10		
Stepen zaštite		IPX5
Priključak za vodu		
Dovodna temperatura (maks.)	°C	60
Dovodni protok (min.)	l/h (l/min)	750 (12,5)
Dovodni pritisak (maks.)	MPa (bar)	1 (10)
Dovodno crevo (pribor)	Kataloški br.	4.440-207.0
Dužina dovodnog creva (min.)	m	7,5
Prečnik dovodnog creva (min.)	inč	3/4
Visina usisavanja iz otvorenih posuda (20°C)	m	1
Pumpa		
Radni pritisak vode (sa standardnom mlaznicom)	MPa (bar)	14 (140)
Protočna količina	l/h (l/min)	600 (10)
Veličina mlaznice kod standardne mlaznice		038
Maks. radni nadpritisak	MPa (bar)	16 (160)
Količina ulja za pumpu	l	0,3
Vrsta ulja za pumpu	SAE 15W40	Kataloški br. 6.288-050.0
Usisavanje deterdženta	l/h (l/min)	0-45 (0-0,8)
Povratna udarna sila ručne prskalice (maks.)	N	28
Izračunate vrednosti prema EN 60335-2-79		
Vrednost vibracije na ruci		
Ručna prskalica	m/s ²	<2,5
Cev za prskanje	m/s ²	<2,5
Nepouzdanost K	m/s ²	1
Nivo zvučnog pritiska L _{pA}	dB(A)	85
Nepouzdanost K _{pA}	dB(A)	1
Nivo zvučne snage L _{WA} + nepouzdanost K _{WA}	dB(A)	100
Dimenzije i težine		
Dužina	mm	570
Širina	mm	434
Visina	mm	430
Tipična radna težina	kg	35,5



Преди първото използване на Вашия уред прочетете това оригинално инструкция за работа, действайте според него и го запазете за по-късно използване или за следващия притежател.

- Преди първото пускане в експлоатация непременно прочетете Упътването за експлоатация № 5.951-949.0!
- При транспортни дефекти незабавно информирайте търговеца.
- При разопаковане проверете дали в опаковката липсват принадлежности от окомплектовката или има повредени елементи.

Съдържание

Опазване на околната среда	BG	1
Елементи на уреда	BG	1
Употреба по предназначение	BG	2
Указания за безопасност . . .	BG	2
Предпазни приспособления .	BG	3
Пускане в експлоатация	BG	4
Обслужване	BG	5
Транспорт.	BG	7
Съхранение	BG	7
Грижи и поддръжка	BG	7
Помощ при неизправности. .	BG	8
Принадлежности и резервни части.	BG	9
Гаранция	BG	9
ЕС Декларация за съответствие.	BG	10
Технически данни	BG	11

Опазване на околната среда



Опаковъчните материали могат да се рециклират. Моля не хвърляйте опаковките при домашните отпадъци, а ги предайте на вторични суровини с цел повторна употреба.



Старите уреди съдържат ценни материали, подлежащи на рециклиране, които могат да бъдат употребени повторно. Батериите и акумулаторите съдържат вещества, които не бива да попадат в околната среда. Поради това моля отстранявайте стари-

те уреди, батериите и акумулаторите посредством подходящи за целта системи за събиране.

Електрическите и електронните уреди често съдържат съставни части, които при неправилно боравене или неправилно изхвърляне могат да представляват потенциална опасност за човешкото здраве и за околната среда. Въпреки това за правилната експлоатация на уредите тези съставни части са необходими. Обозначените с този символ уреди не трябва да бъдат изхвърляни с битовите отпадъци.

Моля не допускайте в околната среда да попадат моторно масло, нафта, дизел и бензин. Моля пазете почвата и отстранявайте старите масла опазвайки околната среда.

Указания за съставките (REACH)

Актуална информация за съставките ще намерите на:

www.kaercher.com/REACH

Елементи на уреда

Виж схемите на страница 2

- 1 Тройна дюза
- 2 Маркировка на дюзата
- 3 Тръба за разпръскване EASY!Lock
- 4 Пистолет за ръчно пръскане EASY!Force
- 5 Предпазна спирачка
- 6 Лост на спусъка
- 7 Предпазен лост
- 8 Маркуч за високо налягане EASY!Lock
- 9 Резервоар за гориво
- 10 Ръчно приспособление за стартиране
- 11 Връзка за вода с цедка
- 12 Дозиращ вентил почистващо средство
- 13 Извод за високо налягане EASY!Lock
- 14 Маркуч за всмукване на почистващо средство с филтър
- 15 Резервоар за маслото

Цветно обозначение

- Обслужващите елементи за процеса на обслужване са жълти.
- Обслужващите елементи за поддръжка и сервиз са светлосиви.

Употреба по предназначение

Използвайте само този уред за почистване с високо налягане

- за почистване със струя ниско налягане и почистващ препарат (напр. почистване на машини, превозни средства, строителни конструкции, инструменти),
- за почистване със струя високо налягане без почистващ препарат (напр. на фасади, тераси, градински уреди).

За упорите замърсявания Ви препоръчваме фрезата за мръсотия като специална принадлежност.

⚠ ОПАСНОСТ

Опасност от нараняване! При използване на бензиностанции или други опасни области да се спазват съответните разпоредби за безопасност.

Моля съдържащите минерални масла отпадни води да не се оставят да попадат в почвата, водните басейни или канализацията. По тази причина моля миенето на мотори или долните части на пода да се извършва само на подходящи места с маслоуловители.

Изисквания към качествата на водата:

ВНИМАНИЕ

Като флуид под високо налягане се позволява използването само на чиста вода. Замърсяванията водят до преждевременно износване или отлагания в уреда.

Ако се използва рециклирана вода, не бива да се надвишават следните гранични стойности.

рН-стойност	6,5...9,5
електрическа проводимост *	проводимост чиста вода +1200 µS/cm
утаяващи се вещества **	< 0,5 mg/l
филтриращи се вещества ***	< 50 mg/l
Въглеродороди	< 20 mg/l
Хлорид	< 300 mg/l
Сулфат	< 240 mg/l
калций	< 200 mg/l
Обща твърдост	< 28 °dH < 50 °TH < 500 ppm (mg CaCO ₃ /l)
Желязо	< 0,5 mg/l
Манган	< 0,05 mg/l
Мед	< 2 mg/l
Активен хлор	< 0,3 mg/l
без лоши миризми	
* общ максимум 2000 µS/cm	
** обем на пробата 1 л, време за утаяване 30 мин	
*** без абразивни вещества	

Указания за безопасност

⚠ ОПАСНОСТ

- *Не използвайте уреди за почистване под високо налягане, когато е било излято гориво, а изнесете уреда на друго място и избягвайте каквото и да било образуване на искри.*
- *Не съхранявайте, изсипвайте или използвайте горива в близост до открит огън или уреди като печки, отоплителни котли, водонагреватели и т.н., които могат да предизвикат запалващ огън или искри.*
- *Леко запалимите предмети или материали дръжте далече от шумозаглушители (минимум 2 м).*
- *Не задействайте двигателя без шумозаглушител и го проверявайте, почиствайте редовно, при необходимост го сменете.*

- Не използвайте двигателя в гористи местности или такива с храсти и треви, без предварително ауслуха да е снабден с искроуловител.
- Освен при настройка не оставяйте двигателя да работи със свален въздушен филтър или без капак над смукателния щуцер.
- Не извършвайте регулиране на регулиращите пружини, регулиращите лостови механизми или други части, които могат да предизвикат повишение на оборотите на двигателя.
- Опасност от изгаряне! Не докосвайте горещите шумозаглушители, цилиндри и охлаждащи ребра.
- Никога не доближавайте ръцете и ходилата до въртящи се или циркулиращи части.
- Опасност от отравяне! Уредът не бива да се използва в затворени помещения.

Степени на опасност

⚠ ОПАСНОСТ

Указание за непосредствено грозяща опасност, която води до тежки телесни наранявания или до смърт.

⚠ ПРЕДУПРЕЖДЕНИЕ

Указание за възможна опасна ситуация, която може да доведе до тежки телесни наранявания или до смърт.

⚠ ПРЕДПАЗЛИВОСТ

Указание за възможна опасна ситуация, която може да доведе до леки наранявания.

ВНИМАНИЕ

Указание за възможна опасна ситуация, която може да доведе до материални щети.

Символи на уреда

Силните струи под налягане могат при неправилно ползване да са опасни. Не насочвайте струята към хора, животни, активни електрически уреди или към самия уред.



Опасност от отравяне! Не вдишвайте отработените газове.



Опасност от изгаряне! Предупреждение за горещи модули.

⚠ ПРЕДУПРЕЖДЕНИЕ

Съблюдавайте разпоредбите на водоснабдителната компания.

Съгласно валидните разпоредби уредът никога не бива да бъде експлоатиран без системен разделител към мрежата за питейна вода. Трябва да се използва подходящ системен разделител на фирма KÄRCHER или като алтернатива системен разделител съгласно EN 12729 тип BA.

Водата, преминала през системния разделител, се определя като негодна за пиене.



Общи положения

- Да се спазват съответните национални изисквания на законодателя за струйни апарати.
- Да се спазват съответните национални изисквания на законодателя за предпазване от злополуки. Струйните апарати трябва да се проверяват редовно и резултата от проверката да се записва.
- По уреда/аксесоарите не трябва да се предприемат промени.

Предпазни приспособления

Предпазните приспособления служат за защита на потребителя не трябва да се изключват или да се променят функциите им.

Преливен вентил

- Щом се затвори пистолета за ръчно пръскане, се отваря преливния вентил и помпата под високо налягане отвежда водата обратно към смукателната страна на помпата. По този начин се предотвратява надвишаването та допустимото работно налягане.
- Преливният вентил е настроен и пломбиран още в завода. Настройка само в сервиса.

Предпазен термостат на помпата

Предпазният термостат изключва мотора при надвишаване на максимално допустимата температура.

Пускане в експлоатация

⚠ **ОПАСНОСТ**

Опасност от нараняване! Уредът, захранващите кабели, маркучът за работа под налягане и връзките трябва да бъдат в отлично състояние. Ако уредът не е в отлично състояние, използването му е забранено.

Проверка на нивото на помпата под високо налягане

- ➔ Проверка на нивото на маслото в резервоара за масло.
Нивото на маслото трябва да бъде между маркировка „МИН“ и „МАКС“.
- ➔ При необходимост да се долее масло (вижте Технически данни).

Мотор

Да се има предвид Раздел „Указания за безопасност“!

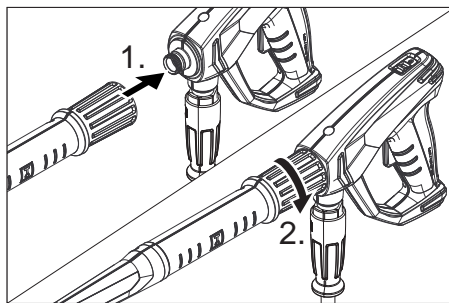
- ➔ Преди пускане в експлоатация прочетете упътването за работа на производителя на мотора и обърнете особено внимание на указанията за сигурност.
- ➔ Напълнете резервоара за гориво с безоловен бенин.
Не използвайте 2-тактова смес.
- ➔ Проверка на нивото на маслото на мотора.

Уреда да не се използва, ако нивото на маслото е спаднало под „MIN“.

- ➔ При необходимост долейте масло.

Монтирайте принадлежностите

Указание: Системата EASY!Lock свързва компонентите посредством високо-ефективна резба само с едно завъртане - бързо и сигурно.



- ➔ Монтирайте дюзата в тръбата за разпръскване (маркировка на пръстена за настройка горе) и затегнете на ръка (EASY!Lock).
- ➔ Свържете тръбата за разпръскване с пистолета за ръчно пръскане и затегнете здраво на ръка (EASY!Lock).
- ➔ Свържете маркуча за работа под високо налягане с пистолета за ръчно пръскане и извода за работа под високо налягане на уреда и затегнете здраво на ръка (EASY!Lock).

Захранване с вода

- Параметрите за свързване вижте от Технически данни.

⚠ **ПРЕДУПРЕЖДЕНИЕ**

Съблюдавайте разпоредбите на водоснабдителната компания.

Съгласно валидните разпоредби не се позволява използване на уреда в мрежата за питейна вода без разделител на системата. Използвайте подходящ разделител на системата на фирма KÄRCHER или като алтернатива разделител на системата съгл. EN 12729 тип BA. Преминалата през разделителя на системата вода се определя като негодна за пиене.



△ ПРЕДПАЗЛИВОСТ

Свързвайте системния разделител винаги към хранващия водопровод, никога директно към уреда.

- Хранващия маркуч да се подвърже към извода за вода на уреда и захранване с вода (напр. воден кран).
- Отворете захранването с вода.

Указание:

Захранващият маркуч не се съдържа в обема на доставката.

Да се изсмуче водата от резервоара

△ ОПАСНОСТ

Никога не засмуквайте вода от резервоар за питейна вода. Никога не засмуквайте течности съдържащи разтворители като разредители за лакове, бензин, масло или нефилтрирана вода. Уплътненията на уреда не са устойчиви на разтворители. Силно разпръскваната струя от разтворители е лесно възпламенима, експлозивна и отровна.

- Смукателния маркуч (диаметър минимум 3/4“) да се свърже с филтър (принадлежност) към извода за вода.
- Дозирация вентил за почистващо средство да се постави на „0“.
- Преди използване уреда да се обезвъздуши.

Указание:

Не използвайте муфа Гека (в обхвата на доставката) за режим на всмукване! Не всички съединителни муфи са подходящи за режима на всмукване (помпата засмуква въздух и поради това не може да постигне налягането).

Уреда да се обезвъздуши

- Отворете захранването с вода.
- Мотора да се стартира в съответствие с инструкцията за работа на производителя на мотора.
- За обезвъздушаване на уреда да се развие дюзата и уреда да се остави да работи толкова дълго, докато водата започне да изтича без мехурчета.

- Уреда да се изключи и отново да се завие дюзата.

Обслужване

△ ОПАСНОСТ

Опасност от експлозия!

Не пръскайте горими течности.

При използване на уреда в опасни зони (напр. бензиностанции) трябва да се вземат под внимание съответните разпоредби за безопасност.

Опасност от нараняване! При работа дръжте пистолета за ръчно пръскане и тръбата за разпръскване с две ръце.

Опасност от нараняване! По време на работа лостът на спусъка и предпазният лост не трябва да бъдат блокирани.

Опасност от нараняване! При повреден предпазен лост, се свържете с клиентската служба.

Опасност от наранявания поради водна струя под високо налягане. Преди всички работи по уреда, натиснете напред предпазителя на пистолета за ръчно пръскане.

△ ПРЕДПАЗЛИВОСТ

Щети за околната среда. Почиствайте моторите само на места със съответни маслоуловители.

Отваряне/затваряне на пистолета за ръчно пръскане

- Отваряне на пистолета за ръчно пръскане: натиснете предпазния лост и лоста на спусъка.
- Затваряне на пистолета за ръчно пръскане: освободете предпазния лост и лоста на спусъка.

Включване на уреда

- Отворете захранването с вода.
- Поставете прекъсвача на уреда, който се намира на мотора, на „ON“ и отворете крана за гориво.
- Моторът при отворен пистолет за ръчно пръскане трябва да се стартира в съответствие с инструкцията за работа на производителя на мотора.

Указание:




За да се улесни операцията по стартиране, тръбата за разпръскване или дюзата могат да бъдат отстранени.

→ Задействане на лоста на пистолета за ръчно пръскане.

Изберете тип на струята

→ Затваряне на пистолета за ръчно пръскане.

→ Да се завърти корпуса на дюзата, докато желаният символ с маркировка съвпадне:

	Кръгла струя под високо налягане (0°) за особено упорити замърсявания
	Плоска струя с ниско налягане (СНЕМ) за работа с почистващи средства или почистване с малко налягане
	Плоска струя под високо налягане (25°) за замърсявания с голяма площ

Работа с почистващи средства

⚠ ПРЕДУПРЕЖДЕНИЕ

Неподходящите почистващи препарати могат да повредят уреда и обектите, който се почистват. Да се използват само почистващи средства, които са позволени от Kärcher. Спазвайте препоръките за дозиране и указанията на почистващите средства. За да защитите околната среда, подхождайте пестеливо към почистващите препарати.

Спазвайте указанията за безопасност за почистващите средства.

- Могат да се използват само почистващи средства, за които производителят на уреда е дал своето съгласие.
- Почистващите средства на Kärcher гарантират работа без повреди. Моля поискайте съвет и изискайте нашия каталог или информационните ни листи за почистващите средства.

→ Окачете маркуча за всмукване на почистващо средство в съд с почистващо средство.

→ Поставете го на „СНЕМ“.

→ Дозиращият вентил за почистващо средство да се постави на желаната концентрация.

Препоръчителен метод на почистване

- Разтваряне на мръсотия: Почистващото средство да се впръска пестеливо и да се остави да подейства 1...5 минути, но без да засъхва.
- Да се отстранят мръсотията: Разтворената мръсотия да се изплакне със струя под високо налягане.

След работа с почистващи препарати

- Дозиращият вентил за почистващо средство да се постави на „0“.
- Изплакнете уреда минимум 1 минута с чиста вода при отворен пистолет за ръчно пръскане.

Прекъсване на работа

→ Затваряне на пистолета за ръчно пръскане.

Указание:

Когато пистолетът за ръчно пръскане се затвори, моторът продължава да работи с обороти на празен ход. По този начин водата циркулира вътре в помпата и се затопля. Щом главата на цилиндъра на помпата достигне максимално допустимата температура (80 °C), предпазният термостат на главата на цилиндъра изключва мотора. След охлаждане под 50 °C уредът отново може да се използва. При работа с вода под налягане от водопроводната мрежа може да се ускори охлаждането:

- Отворете пистолета за ръчно пръскане припл. 2–3 минути, за да може преминаващата вода да охладя главата на цилиндъра.
- Отново стартирайте мотора.

Изключете уреда

След работа със съдържаща сол вода (морска вода) изплакнете уреда за минимум 2–3 минути при отворен пистолет за пръскане на ръка с вода от водопровода.

- Поставете прекъсвача на уреда, който се намира на мотора, на „OFF“ и затворете крана за гориво.
- Затворете входа за водата.
- Задействайте пистолета за пръскане на ръка, докато уреда остане без налягане.
- подсигурете пистолета за ръчно пръскане, като за целта избутате напред предпазната спирачка.
- Развийте захранващия маркуч за вода от уреда.

Транспорт

⚠ ПРЕДПАЗЛИВОСТ

Опасност от нараняване и повреда!
При транспорт имайте пред вид теглото на уреда.

ВНИМАНИЕ

При транспортиране предпазвайте лоста на спусъка от повреда.

- Повдигнете уреда за тръбната рамка и го носете.
- При транспорт в автомобили осигурявайте уреда съгласно валидните директиви против плъзгане и преобръщане.

Съхранение

⚠ ПРЕДПАЗЛИВОСТ

Опасност от нараняване и повреда!
При съхранение имайте пред вид теглото на уреда.

Съхранението на този уред е позволено само във вътрешни помещения.

Грижи и поддръжка

Можете да договорите редовна инспекция за сигурност с Вашия търговец или да сключите договор за поддръжка. Моля искайте съвети.

⚠ ОПАСНОСТ

Опасност от нараняване поради включван непреднамерено уред. Преди работа по уреда извадете ключа на запалителните свеци.

Опасност от изгаряне! Не докосвайте горещите шумозаглушители, цилиндри и охлаждащи ребра.

Помпа под високо налягане

Ежеседмично

- Да се провери нивото на маслото. При млекоподобно масло (вода в маслото), веднага потърсете сервизната служба.

Ежемесечно

- Да се почисти цедката към захранването с вода.
- Да се почисти филтъра на всмукващия маркуч почистващо средство.

На всеки 500 работни часа, минимум ежегодно

- Ангажирайте сервиза с поддръжка на уреда.
- Да се смени маслото.

Смяна на маслото:

- Да се подготви приемен съд за прибиране. 1 литър.
- Да се развие винта за изпускане на маслото.
- Маслото да се изпусне в приемния съд.

Старото масло да се отстрани опазвайки околната среда или да се предаде в авторизиран събирателен пункт.

- Смяна на уплътнението на винта за изпускане на маслото.
- Да се завие винта за изпускане на маслото.
- Новото масло бавно да се напълни до маркировката „MAX“ на съда за масло.

Указание:

Въздушните мехурчета трябва да могат да се пръснат.

Вида на маслото и количеството на пълнене вижте от Технически данни.

Мотор

Работите по поддръжката на мотора да се извършват в съответствие с данните в Инструкцията за използване на производителя на мотора.

Маркуч за работа под налягане

⚠ Опасност

Опасност от нараняване!

→ Проверете маркуча за работа под налягане за увреждания (опасност от пропукване).

Незабавно сменете маркуча за работа под налягане.

Защита от замръзване

ВНИМАНИЕ

Опасност от увреждане! Замръзналата вода в уреда може да повреди частите на уреда.

През зимата съхранявайте уреда в отоплено помещение или го изпразнете.

При по-продължителни производствени паузи се препоръчва, в уреда да се напомпи антифриз.

Да се продуха водата

- Да се развият захранващия маркуч за вода и маркуча за работа под налягане.
- Уреда да се остави да работи макс. 1 минута докато се изпразнят помпата и проводите.

Уреда да се изплакне с антифриз

Указание:

Да се спазват разпоредбите за работа на производителя на препарата за защита от замръзване.

→ В уреда да се напомпи конвенционален антифриз.

По този начин се постига известна корозионна защита.

Помощ при неизправности

⚠ ОПАСНОСТ

Опасност от нараняване поради включван непреднамерено уред. Преди работа по уреда извадете ключа на запалителните свеци.

Опасност от изгаряне! Не докосвайте горещите шумозаглушители, цилиндри и охлаждащи ребра.

Уредът не работи

Да се спазват указанията на Упътването за експлоатация на производителя на мотора!

- Предпазният термостат на помпата под високо налягане е изключил уреда след по-продължителна работа в кръг
- Уреда да се остави да се охлади, след това да се включи отново. Вижте също Раздел „Прекъсване на работа“.

Уредът не създава налягане

- Работните обороти на мотора са твърде ниски
- Да се проверят работните обороти на мотора (вижте Технически данни).
- Налягането е настроено на „СHEM“.
- Поставете дюзата на „Високо налягане“.
- Дюзата е запушена/измита
- Дюзата да се почисти/смени.
- Цедката в захранването с вода замърсена
- Да се почисти цедката.
- Въздух в системата
- Уреда да се обезвъздуши.
- Твърде малък дебит на водата за захранване
- Да се провери дебита на водата за захранване (вижте Технически данни).
- Захранващите тръбопроводи към помпата не са херметични или са запушени
- Да се проверят всички захранващи тръбопроводи към помпата.

Уредът има утечки, вода изтича от уреда отдолу

- Нехерметична помпа

Указание:

Допустими са 3 капки на минута.

- При по-силна нехерметичност уреда да се провери в сервиса.

Помпата чука

- Захранващите тръбопроводи към помпата не са херметични
- Да се проверят всички захранващи тръбопроводи към помпата.
- Въздух в системата
- Уреда да се обезвъздуши.

Почистващото средство не се засмуква

- Дюзата е настроена на „Високо налягане“.
- Поставете го на „СНЕМ“.
- Маркучът за засмукване на почистващо средство с филтър не е херметичен или е запушен
- Да се провери/почисти маркуч за всмукване на почистващо средство с филтър.
- Възвратният клапан във връзката на маркуча за засмукване на почистващо средство е залепнал
- Възвратният клапан във връзката на маркуча за засмукване на почистващо средство да се почисти/смени.
- Дозиращият вентил за почистващо средство е затворен или нехерметичен/запушен
- Да се отвори дозиращия вентил за почистващо средство или да се провери/почисти.

Ако повредата не може да бъде отстранена, уредът трябва да бъде проверен от сервиса.

Принадлежности и резервни части

Използвайте само оригинални аксесоари и оригинални резервни части, по този начин осигурявате безопасната и безпроблемна експлоатация на уреда. Можете да намерите информация за аксесоари и резервни части на www.kaercher.com.

Гаранция

- Установените от нашето компетентно дружество за пласмент гаранционни условия важат във всяка държава. Евентуалните повреди по уреда ние отстраняваме безплатно по време на гаранционния срок, ако причина за това са дефект в материалите или при производството.
- Гаранцията влиза в сила само тогава, когато Вашият търговец при покупката е попълнил цялостно карта с отговори, подпечатал я е, подписал я е и накрая Вие сте изпратили тази карта с отговори до дружеството за пласмент във Вашата страна.
- В гаранционен случай се обърнете моля с принадлежностите и документа за покупка към Вашия търговец или най-близкия оторизиран сервис.

ЕС Декларация за съответствие

С настоящото декларираме, че цитираната по-долу машина съответства по концепция и конструкция, както и по начин на производство, прилаган от нас, на съответните основни изисквания за техническа безопасност и безвредност на Директивите на ЕС. При промени на машината, които не са съгласувани с нас, настоящата декларация губи валидност.

Продукт: Парочистачка/пароструйка за работа под налягане

Тип: 1.187-xxx

Намиращи приложение Директиви на ЕС:

2006/42/ЕО (+2009/127/ЕО)

2000/14/ЕО

2014/30/ЕС

Намерили приложение хармонизирани стандарти:

EN 60335-1

EN 60335-2-79

EN 55012: 2007 + A1: 2009

EN 55014-2: 2015

Приложими национални стандарти

-

Приложен метод за оценка на съответствието:

2000/14/ЕО: Приложение V

ниво на шум dB(A)

Измерено: 99

Гарантирано: 100

Подписалите действат по възложение и като пълномощници на управителното тяло.



H. Jenner

CEO



S. Reiser

Head of Approbation

пълномощник по документацията:

S. Reiser

Alfred Kaercher GmbH & Co. KG
Alfred-Kaercher-Str. 28 - 40
71364 Winnenden (Germany)
Тел.: +49 7195 14-0
Факс: +49 7195 14-2212

Виненден, 2016/11/01

Технически данни

Мотор

Бензинов мотор Honda	--	GX 160, 1 цилиндър, 4 тактов
Кфцинална мощност от 3600 1/мин	kW (PS)	4 (5,5)
Работни обороти	1/мин	3300
Резервоар за гориво	л	3,6
Гориво	--	бензин, безоловен *

* Уредът е подходящ за гориво E10

Вид защита		IPX5
------------	--	------

Захранване с вода

Температура на постъпващата вода (макс.)	°C	60
Дебит за постъпващата вода (мин.)	л/ч (л/мин)	750 (12,5)
Налягане на постъпващата вода (макс.)	MPa (bar)	1 (10)
Захранващ маркуч (принадлежност)	№ за поръчка	4.440-207.0
Дължина на захранващия маркуч (мин.)	м	7,5
Диаметър на захранващия маркуч (мин.)	Цол	3/4
Височина на засмукване от отворения съд (20 °C)	м	1

Помпа

Работно налягане вода (със стандартна дюза)	MPa (bar)	14 (140)
Количество на подаване	л/ч (л/мин)	600 (10)
Големина на дюза за стандартна дюза		038
Макс. работно свръхналягане	MPa (bar)	16 (160)
Помпа количество на маслото	l	0,3
Помпа вид масло	SAE 15W40	№ за поръчка 6.288-050.0
Засмукване на почистващо средство	л/ч (л/мин)	0-45 (0-0,8)
Сила на отпора на пистолета за ръчно пръскане (макс.)	N	28

Установени стойности съгласно EN 60335-2-79

Стойност на вибрациите в областта на дланта – ръката

Пистолет за ръчно пръскане	м/сек ²	<2,5
Тръба за разпръскване	м/сек ²	<2,5
Несигурност K	м/сек ²	1
Ниво на звука L _{PA}	dB(A)	85
Неустойчивост K _{PA}	dB(A)	1
Ниво на звукова мощност L _{WA} + неустойчивост K _{WA}	dB(A)	100

Мерки и тегла

Дължина	мм	570
Широчина	мм	434
Височина	мм	430
Типично собствено тегло	кг	35,5



Enne sesadme esmakordset kasutuselevõttu lugege läbi algupärane kasutusjuhend, toimige sellele vastavalt ja hoidke see hilisema kasutamise või uue omaniku tarbeks alles.

- Enne esmakordset kasutuselevõttu lugege kindlasti ohutusjuhiseid nr. 5.951-949.0!
- Transpordil tekkinud vigastuste puhul teavitage toote müüjat.
- Pakendi lahtipakkimisel kontrollige, kas kõik osad on olemas ning kahjustamata.

Sisukord

Keskkonnakaitse	ET	1
Seadme elemendid	ET	1
Sihipärane kasutamine	ET	1
Ohutusalsed märkused	ET	2
Ohutusseadised	ET	3
Kasutuselevõtt	ET	3
Käsitsemine	ET	4
Transport	ET	6
Hoiulepanek	ET	6
Korrashoid ja tehnohooldus	ET	6
Abi häirete korral	ET	7
Lisavarustus ja varuosad	ET	8
Garantii	ET	8
ELi vastavusdeklaratsioon	ET	8
Tehnilised andmed	ET	9

Keskkonnakaitse



Pakendmaterjalid on taaskasutatavad. Palun ärge visake pakendeid majapidamisprahi hulka, vaid suunake need taaskasutusse.



Vanad seadmed sisaldavad taaskasutatavaid materjale, mis tuleks suunata taaskasutusse. Patareid ja akud sisaldavad aineid, mis ei tohi sattuda keskkonda. Palun likvideerige vanad seadmed, patareid ja akud seetõttu vastavate kogumissüsteemide kaudu.

Elektrilistes ja elektroonilistes seadmetes sisaldub tihti komponente, mis võivad valesi ümber käies või vale jäätmekäitluse korral olla ohuks inimeste tervisele ja kesk-

onnale. Neid komponente on aga seadme nõuetekohaseks tööks hädasti vaja. Selle sümboliga tähistatud seadmeid ei tohi panna olmeprügi hulka.

Palun jälgige, et mootoriõli, kütteõli, diiseli ega bensiini ei sattuks loodusse. Palun kaitske pinnast ja kõrvaldage kasutatud õli keskkonnaeeskirju järgides.

Märkusi koostisainete kohta (REACH)
Aktuaalse info koostisainete kohta leiate aadressilt:

www.kaercher.com/REACH

Seadme elemendid

Joonised vt lk 2

- 1 Kolmekordne düüs
- 2 Düüsi markeering
- 3 Joatoru EASY!Lock
- 4 Pesupüstol EASY!Force
- 5 Ohutusfiksaator
- 6 Päästik
- 7 Turvahooob
- 8 Kõrgsurvevoolik EASY!Lock
- 9 Kütusepaak
- 10 Käsitvikäivitusseade
- 11 Veevõtuliitmik, sõelaga
- 12 Puhastusvahendi doseerimisventiil
- 13 Kõrgsurveliitmik EASY!Lock
- 14 Filtriga puhastusvahendi imemisvoolik
- 15 Õlipaak

Värvitde tähendus

- Puhastusprotsessi juhtelemendid on kollased.
- Hoolduse ja teeninduse juhtelemendid on helehallid.

Sihipärane kasutamine

Kasutage ainult seda kõrgsurvepesurit

- puhastamiseks madalrõhujoaga ja puhastusvahendiga (nt masinate, sõidukite, ehitiste, tööriistade puhastamiseks),
- puhastamiseks kõrgsurvejoaga ilma puhastusvahendita (nt fassaadide, terrasside, aiatööriistade puhastamiseks).

Raskesti eemaldatava mustuse puhul soovitame Teile meie mustuse freesijat lisavarustusena.

⚠ OHT

Vigastusoh! Tanklates või muudes ohualades kasutamise korral tuleb järgida vastavaid ohutuseeskirju.

Palun vältige mineraalõli sisaldava heitvee sattumist pinnasesse, veekogudesse või kanalisatsiooni. Seetõttu palume viia mootoripesu ja põhjapesu läbi ainult sobivates, õliseparaatoriga varustatud kohtades.

Nõuded vee kvaliteedile:

TÄHELEPANU

Kõrgsurvevedelikuna tohib kasutada ainult puhast vett. Mustus põhjustab seadme enneaegset kulumist või ladestub seadmesse.

Kui kasutatakse tarbevett, ei tohi üleatada järgmisi piirväärtusi.

pH-väärtus	6,5...9,5
elektrijuhtivus *	Magevee elektrijuhtivus +1200 µS/cm
mahaarvutatavad ained **	< 0,5 mg/l
filtreeritavad ained ***	< 50 mg/l
süsivesikuid	< 20 mg/l
kloriid	< 300 mg/l
sulfaat	< 240 mg/l
Kaltsium	< 200 mg/l
üldine karedus	< 28 °dH < 50 °TH < 500 ppm (mg CaCO ₃ /l)
raud	< 0,5 mg/l
mangaan	< 0,05 mg/l
vask	< 2 mg/l
aktiivsüsi	< 0,3 mg/l
lõhnatu	
* Maksimum kokku 2000 µS/cm	
** Proovimaht 1 l, ladestumisaeg 30 min	
*** abrasiivsed ained puuduvad	

Ohutusalased märkused

⚠ OHT

- Ärge käituge kõrgsurvepesurit, kui kütust on maha läinud, vaid viige seade mõnda teise kohta ja vältige sädemete tekkimist.
- Ärge säilitage ega kasutage kütust ning ärge loksutage kütust maha, kui läheduses on lahtine tuli või seadmed, millele on süüteleek või mis võivad tekitada sädemeid (nt ahjud, küttekattlad, veesoojendid jne).
- Hoidke kergesti süttivad esemed ja materjalid summutist ohutus kauguses (vähemalt 2 m).
- Ärge käituge mootorit ilma summutita. Kontrollige ja puhastage seda regulaarsete ajavahemike tagant ning vahetage vajadusel välja.
- Ärge kasutage mootorit metsa või võsa-kaetud maastikul või rohumaal, kui summutil puudub sädemepüüdur
- Ärge laske mootoril töötada, kui õhufilter on ära võetud ning sissevõtututsi kohal puudub kate. Erandiks on seadistustööd.
- Ärge muutke reguleerimisvedrusid, reguleerimismehhanisme või muid osi, kui sellega võib kaasneda mootori pöörete suurenemine.
- Põletusoh! Ärge puudutage tulist summutit, silindreid ega jahutusribisid.
- Hoidke käed ja jalad liikuvatest või pöörlevatest osadest alati ohutus kauguses.
- Mürgitusoh! Seadet ei tohi käitada suletud ruumides.

Ohuastmed

⚠ OHT

Osutab vahetult ähvardavale ohule, mis võib põhjustada tõsiseid kehavigastusi või lõppeda surmaga.

⚠ HOIATUS

Osutab võimalikule ohtlikule olukorrale, mis võib põhjustada tõsiseid kehavigastusi või lõppeda surmaga.

△ **ETTEVAATUS**

Viide võimalikule ohtlikule olukorrale, mis võib põhjustada kergeid vigastusi.

TÄHELEPANU

Viide võimalikule ohtlikule olukorrale, mis võib põhjustada materiaalselt kahju.

Seadmel olevad sümbolid

Kõrgsurveline veejuga võib mittehohitatavalt kasutamisel ohtlik olla. Jaga ei tohi suunata inimestele, loomadele, töötavale elektrilisele aparatuurile ega seadmele endale.



Mürgitusoht! Ärge hingake sisse heitgaase.



Põletusohu! Hoiatus tuliste komponentide eest.

△ **HOIATUS**

Jälgige veevarustusettevõtte eeskirju.

Vastavalt kehtivatele eeskirjadele ei tohi seadet kunagi kasutada ilma joogiveevõrgu juurde paigaldatud süsteemieraldajata. Kasutada tuleb firma KÄRCHER sobivat süsteemieraldajat või alternatiivina standardile EN 12729 tüüp BA vastavat süsteemieraldajat. Läbi süsteemieraldaja voolanud vesi ei ole joogikõlbulik.



Üldist

- Järgida tuleb kõiki riigis kehtivaid surveid puudutavaid seaduslikke eeskirju.
- Järgida tuleb kõiki riigis kehtivaid õnnetusjuhtumite vältimist puudutavaid seaduslikke eeskirju. Surveid tuleb regulaarselt kontrollida ja kontrollimise tulemus fikseerida kirjalikult.
- Seadme ja selle lisavarustusega ei tohi mingeid muudatusi teha.

Ohutusseadised

Ohutusmeetmed seadmel kaitsevad kasutajat ja neid ei tohi välja lülitada ega nende funktsioone takistada.

Ülevooluventiil

- Kui pesupüstol on suletud, avaneb ülevooluventiil ja kõrgsurvepump suunab vee tagasi pumba imipoolle. Seeläbi hoitakse ära lubatud tööõhu ületamine.
- Ülevooluventiil on tehasepoolselt seadistatud ja plommitud. Seadistamisega tekitab see klienditeenindus.

Turvatermostaat pumba juures

Turvatermostaat lülitab lubatud maksimaalse temperatuuri ületamise korral mootori välja.

Kasutuselevõtt

△ **OHT**

Vigastusoht! Seade, toitekaablid, kõrgsurvevoolik ja ühendused peavad olema laitmatu seisundis. Juhul kui seisund ei ole laitmatu, ei tohi seadet kasutada.

Õlipaagi õlitamise kontrollimine

- Kontrollige õlitaset õlipaagis. Õlitase peab olema "MIN"- ja "MAX"-tähiste vahel.
- Lisage vajadusel õli (vaata tehnilised andmed).

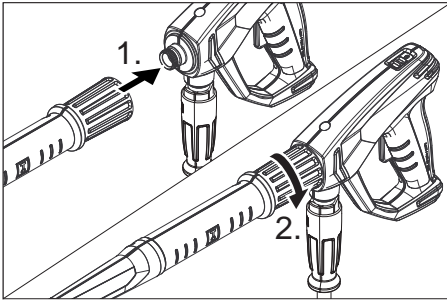
Mootor

Järgige peatüki "Ohtusnõuded" nõudeid!

- Enne kasutuselevõttu lugege läbi mootori tootja kasutusjuhend ja järgige eriti ohutusjuhiseid.
- Täitke kütusepaak pliiwaba bensiiniga. Ärge kasutage 2-taktilist segu.
- Kontrollige mootori õlitaset. Ärge võtke seadet kasutusele, kui õlitase on langenud allapoole „MIN“-tähist.
- Lisage vajadusel õli.

Tarvikute paigaldamine

Märkus: EASY!Lock süsteem seob osiseid eri kiiruskeermetega vaid kiirete ja turvalisete pööretega.



- Paigaldage düüs joatorule (markeering seadevõrul üleval) ja keerake käsitsi kinni (EASY!Lock).
- Ühendage pesupüstoliga joatoruga ja keerake käsitsi kinni (EASY!Lock).
- Ühendage kõrgsurvevoolik pesupüstoliga ja seadme kõrgsurveühendusega ja keerake käsitsi kinni (EASY!Lock).

Veevõtuühendus

- Ühendamiseks vajalikke andmeid vt tehniliste andmete juurest.

⚠ HOIATUS

Jälgige veevarustuse võtte eeskirju.

Vastavalt kehtivatele eeskirjadele ei tohi seadet kunagi kasutada ilma joogiveevõrgu juurde paigaldatud süsteemieraldajata. Kasutada tuleb firma KÄRCHER sobivat süsteemieraldajat või alternatiivina standardile EN 12729 tüüpi BA vastavat süsteemieraldajat. Läbi süsteemieraldaja voolanud vesi ei ole joogikõlbulik.

⚠ ETTEVAATUS

Ühendage tagasivoolutakisti alati veevarustusega, mitte kunagi vahetult seadmega.

- Ühendage pealevooluvoolik seadme veeühenduse ja vee pealevooluga (nt veekraaniga).
- Vee juurdevool avada.

Märkus:

Pealevooluvoolik ei kuulu tarnekomplekti.

Vee imemine mahutitest

⚠ OHT

Ärge kunagi võtke vett joogiveepaagist. Ärge kunagi võtke selliseid lahusteid sisaldavaid vedelikke nagu värvilahustid, bensiin, õli või filtrereimata vesi. Seadme tihendid ei talu lahusteid. Lahustite pihustamisel tekkiv udu on eriti tuleohtlik, plahvatusohtlik ja mürgine.

- Ühendage imivoolik (läbimõõt vähemalt 3/4") filtriga (tarvikud) veeühenduse külge.
- Keerake puhastusvahendi doseerimisventiil asendisse "0".
- Seade enne kasutamist õhutada.

Märkus:

Ärge kasutage Geka sidurit (tarnekomplektis) imemisrežiimil! Imemisrežiimil kasutamiseks ei sobi mitte kõik ühendussidurid (pump võtab sisse õhku ning ei suuda seetõttu rõhku üles luua).

Seadme õhutamine

- Vee juurdevool avada.
- Käivitage mootor vastavalt mootori tootja kasutusjuhendile.
- Seadme õhutamiseks düüs maha kruvida ja seadet nii kaua joosta lasta, kuni vesi mullivabalt välja jookseb.
- Lülitage seade välja ja katke düüs kinni.

Käsitsemine

⚠ OHT

Plahvatusoht!

Ärge piserdage põlevaid vedelikke.

Seadme kasutamisel ohtlikes piirkondades (nt tanklates) tuleb järgida asjakohaseid ohutuseeskirju.

Vigastusoht! Tööötades hoidke pesupüstolit ja joatoru mõelma käega.

Vigastusoht! Ärge kiiluge töö käigus püstoli päästikut ega fikseerimishooba kinni.

Vigastusoht! Defektse fikseerimishoova korral pööröduge klienditeenindusse.

Vigastusoht kõrgsurvejoa tõttu. Enne iga tööd seadme juures lükake pesupüstoli küljes asuv fiksaator ette.

⚠ ETTEVAATUS

Keskkonnakahjud. Mootoreid pesta vaid kohtades, kus on vastav õliseparaator.

Pesupüstoli avamine/ sulgemine

- Pesupüstoli avamine: Rakendage fikseerimishoob ja päästik.
- Pesupüstoli sulgemine: Vabastage fikseerimishoob ja päästik.

Seadme sisselülitamine

- Vee juurdevool avada.
- Seadke mootoril olev seadmelüliti asendisse „ON” ja keerake kütusekraan lahti.
- Käivitage mootor mootori tootja käitlusjuhendi kohaselt avatud pesupüstoli korral.




Märkus:

Käivitusprotsessi lihtsustamiseks võib eemaldada pihustid või otsakud.

- Tõmmake pesupüstoli hooba.

Joatüübi valimine

- Sulgege pesupüstol.
- Keerake düüsi korpust, kuni soovitud sümbol kattub markeeringuga:

	Kõrgsurve-ümarjuga (0°) eriti raskesti eemaldatava mustuse korral
	Madalsurve-lamejuga (CHEM) kasutamiseks puhastusainetega või vähese survega puhastamiseks
	Kõrgsurve-lamejuga (25°) suurelt pinnalt mustuse eemaldamiseks

Töötamine puhastusvahendiga

△ HOIATUS

Sobimatud puhastusvahendid võivad kahjustada seadet ja puhastatavat objekti. Kasutada vaid puhastusvahendeid, mis on Kärcheri poolt lubatud. Järgige puhastusvahenditega kaasasolevaid doseerimis-soovitusi ja -juhiseid. Keskkonna säästmiseks kasutage puhastusvahendeid säästlikult.

Järgige puhastusvahenditel olevaid ohutusnõudeid.

- Kasutada tohib ainult selliseid puhastusvahendeid, mille puhul on olemas seadme tootja nõusolek.
- Kärcheri puhastusvahendid tagavad tõrgeteta töökäigu. Palun tellige meie kataloog või meie puhastusvahendite infolehed või laske end nõustada.
- Puhastusvahendi imemisvoolik asetada puhastusvahendi anumasse.
- Seadke düüs asendisse „CHEM”.
- Puhastusvahendi doseerimisventiil soovitud kontsentratsioonile keerata.

Soovitatav puhastusmeetod

- Mustuse vabastamine:
Pihustage pinnale veidi puhastusvahendit ja laske 1...5 minutit mõjuda, kuid mitte kuivada.
- Mustuse eemaldamine:
Lahtileotatud mustus kõrgsurvejoaga maha pesta.

Pärast töötamist puhastusvahendiga

- Keerake puhastusvahendi doseerimisventiil asendisse "0".
- Loputage seade t avatud pesupüstoliga vähemalt 1 minuti vältel.

Töö katkestamine

- Sulgege pesupüstol.

Märkus:

Kui käsipihustuspüstol suletakse, käib mootor tühikäigu pöördearvuga edasi. See läbi ringleb vesi pumbas ja soojeneb. Kui silindripea on pumba juures saavutanud maksimaalselt lubatud temperatuuri (80 °C), lülitab silindripeal olev turvatermostaat mootori välja. Pärast jahtumist temperatuurile alla 50 °C võib seadme uuesti kasutusse võtta.

Masina kasutamisel veevõrgu rõhu all oleva veega võib jahtumist kiirendada:

- Avage käsipihustuspüstolit u 2-3 minutit, et läbivoolav vesi jahutaks silindripead.
- Käivitage uuesti mootor.

Seadme väljalülitamine

Pärast soolase veega (mereveega) töötamist tuleb seadet vähemalt 2-3 minuti vältel kraaniveega loputada, kusjuures pesupüstol on avatud.

- Seadke masina lüliti mootor juures asendisse „OFF” ja keerake kütusekraan kinni.
- Vee juurdejooksu sulgemine.
- Vajutage pesupüstolit, kuni seade on survevaba.
- Fikseerige pesupüstol, lükake fiksaator ette.
- Kruvige vee juurdevoolu voolik seadme küljest maha.

Transport

⚠ **ETTEVAATUS**

Vigastusoh! Transportimisel jälgige seadme kaalu.

TÄHELEPANU

Kaitske fikseerimishooba transpordi ajal kahjustuste eest.

- Tõstke seade toruraamist üles ja kandke.
- Sõidukites transportimisel fikseerige seade vastavalt kehtivatele määrustele libisemise ja ümbermineku vastu.

Hoiulepanek

⚠ **ETTEVAATUS**

Vigastusoh! Ladustamisel jälgige seadme kaalu.

Seda seadet tohib ladustada ainult siseruumides.

Korrashoid ja tehnohooldus

Seadme müüjaga võib kokku leppida regulaarse ohutusinspektsiooni või sõlmida hoolduslepingu. Palun laske end nõustada.

⚠ **OHT**

Kogemata tööle hakanud seadmest lähtuv vigastusoh! Enne töid seadme juures eemaldage süüteküünla pistik

Põletusoh! Ärge puudutage tulist summutit, silindreid ega jahutusribisid.

Kõrgsurvepump

Kord nädalas

→ Kontrollige õlitaset.

Kui õli on piimjas (õlis on vett), pöörduge koheselt klienditeenindusse.

Kord kuus

→ Puhastage veeühenduse sõela.

→ Puhastage filtrit puhastusvahendi imemisvoolikuga.

Iga 500 töötunni järel, vähemalt kord aastas

→ Laske hooldus teha klienditeeninduses.

→ Vahetage õli.

Õli vahetamine:

→ Pange valmis anum ca. 1 l õli kogumiseks.

→ Keerake õli väljalaskekruvi välja.

→ Laske õli kogumismahutisse.

Utiliseerige vana õli vastavalt keskkonnanõuetele või andke volitatud kogumispunkti.

→ Vahetage välja üli väljalaskeava tihend.

→ Keerake õli väljalaskekruvi sisse.

→ Valage uus õli aeglaselt kuni õlipaagil oleva MAX-tähiseni sisse.

Märkus:

Õhumullidel peab olema võimalik välja pääseda.

Õliisortide ja täitekoguse kohta vt „Tehnilised andmed“.

Mootor

Teostage mootori hooldustööd vastavalt mootori tootja kasutusjuhendis toodud andmetele.

Kõrgsurvevoolik

⚠ **Oht**

Vigastusoh!

→ Kontrollige kõrgsurvevoolikut vigastuste osas (lõhkemisoht).

Kahjustatud kõrgsurvevoolik kohe välja vahetada.

Jäätumiskaitse

TÄHELEPANU

Kahjustusohht! Seadmes külmuv vesi võib lõhkuda seadme osi.

Säilitage seadet talvel köetud ruumis või tühjendage seade. Pikemate töövaheaegade korral soovitage pumbata seadmest läbi jäätumiskaitsevahendit.

Vee väljalaskmine

- Kravige vee juurdevoolu voolik ja kõrgsurvevoolik maha.
- Laske masinal maks. 1 minut töötada, kuni pump ja voolikud on tühjad.

Loputage seade

jäätumiskaitsevahendiga läbi

Märkus:

Pidage silmas jäätumiskaitsevahendi tootja käsitsemiseeskirju.

- Pumpake seadmest läbi kaubanduses saadaolevat jäätumiskaitsevahendit.

Seeläbi saavutatakse ka mõningane korrosioonikaitse.

Abi häirete korral

⚠ OHT

Kogemata tööle hakanud seadmest lähtuv vigastusohht. Enne töid seadme juures eemaldage süüteküünla pistik

Põletusohht! Ärge puudutage tulist summutit, silindreid ega jahutusribisid.

Seade ei tööta

Järgige mootori tootja kasutusjuhendis olevaid juhiseid!

- Pärast pikemat ringlusrežiimil töötamist lülitas kõrgsurvepumba juures olev turvatermostaat masina välja
- Laske masinal jahtuda, seejärel lülitage uuesti sisse. Vt selle kohta ka lõiku „Töö katkestamine“.

Seadmes puudub surve

- Mootori töö pöörete arv liiga madal
- Kontrollida mootori töö pöörete arvu (vaata tehnilised andmed).
- Dүүs on seatud asendisse „CHEM“
- Seadke dүүs asendisse „Kõrgsurve“.
- Dүүs on ummistunud/läbi pestud
- Puhastage/uuendage dүүs.
- Veeühenduse sõel on must
- Puhastage sõela.
- Õhk süsteemis
- Õhutage seadet.
- Vee juurdevool liiga väike
- Kontrollida veejuurdejooksu kogust (vaata tehnilised andmed).
- Pumba juurdevooluvoolikud lekivad või ummistunud
- Kontrollige kõiki pumba toitevoolikuid.

Seade lekib, seadme alt tilgub vett

- Pump ebatihed

Märkus:

Lubatud on 3 tilka minutis.

- Kui leke on suurem, tuleb lasta kliendi-teenindusel seadet kontrollida.

Pump klopib

- Pumba juurdevooluvoolikud lekivad
- Kontrollige kõiki pumba toitevoolikuid.
- Õhk süsteemis
- Õhutage seadet.

Puhastusainet ei võeta sisse

- Düüs on seatud asendisse „Kõrgsurve“
- ➔ Seadke düüs asendisse „CHEM“.
- Puhastusvahendi imivooliku filtriga lekitab või ummistunud
- ➔ Kontrollige/puhastage filtriga puhastusvahendi voolikut.
- Tagasilöögiventiil puhastusvahendi imivooliku ühenduskohas on kinni kleepunud
- ➔ Puhastada/uuendada puhastusvahendi imemisvooliku ühenduse tagasilöögiventiili.
- Puhastusvahendi doseerimisventiil on suletud või lekitab või on ummistunud
- ➔ Avage või kontrollige/puhastage puhastusvahendi doseerimisventiili.

Kui riket ei ole võimalik kõrvaldada, tuleb lasta klienditeenindusel seadet kontrollida.

Lisavarustus ja varuosad

Kasutage ainult originaalvarvikuid ja originaalvaruosi, mis tagavad seadme ohutu ja tõrgeteta käituse.

Tarvikute ja varuosade kohta leiate teavet aadressilt www.kaercher.com.

Garantii

- Igas riigis kehtivad vastava volitatud müügiesindaja antud garantiitingimused. Võimalikud häired seadme töös kõrvaldatakse garantiiajal tasuta, kui põhjuseks on materjali- või tootmisviga.
- Garantii jõustub vaid siis, kui kauba müüja täidab kaupa müües juurdelisatud vastusekaardi täielikult ära, sellele pitsati paneb ja selle allkirjastab ning kui te saadate vastusekaardi seejärel firmale, kes teie riigis seda kaupa turustab.
- Garantii puhul pöörduge palun tagava-raosade ja ostutšekiga müüja poole või lähimasse volitatud klienditeenindusse.

ELi vastavusdeklaratsioon

Käesolevaga kinnitame, et allpool kirjeldatud seade vastab meie poolt turule toodud mudelina oma kontseptsioonilt ja konstruktsioonilt EL direktiivide asjakohastele põhilistele ohutus- ja tervisekaitseõetetele. Meiega kooskõlastamata muudatuste tege-mise korral seadme juures kaotab käesolev deklaratsioon kehtivuse.

Toode: Kõrgsurvepesur

Tüüp: 1.187-xxx

Asjakohased EL direktiivid:

2006/42/EU (+2009/127/EU)

2000/14/EÜ

2014/30/EL

Kohaldatud ühtlustatud standardid:

EN 60335-1

EN 60335-2-79

EN 55012: 2007 + A1: 2009

EN 55014-2: 2015

Kohaldatud riiklikud standardid

-

Järgitud vastavushindamise protseduur:

2000/14/EÜ: Lisa V

Helivõimsuse tase dB(A)


Mõõdetud: 99

Garanteeritud: 100

Allakirjutanud toimivad juhatause korraldusel ja volitusel.



H. Jenner
CEO



S. Reiser
Head of Approbation

dokumentatsiooni eest vastutav isik:
S. Reiser

Alfred Kärcher GmbH & Co. KG

Alfred-Kärcher-Str. 28 - 40

71364 Winnenden (Germany)

Tel: +49 7195 14-0

Faks: +49 7195 14-2212

Winnenden, 2016/11/01

Tehnilised andmed

Mootor		
Bensiinimootor Honda	--	GX 160, 1 silinder, 4 takti
Nominaalvõimsus 3600 1/min juures	kW (PS)	4 (5,5)
Töö pöörete arv	1/min	3300
Kütusepaak	l	3,6
Kütus	--	Bensiin, pliivaba *
* Seade sobib kütusele E10		
Kaitse liik		IPX5
Veevõtuühendus		
Juurdevoolava vee temperatuur (max)	°C	60
Juurdevoolu hulk (min)	l/h (l/min)	750 (12,5)
Juurdevoolurõhk (max)	MPa (baar)	1 (10)
Pealevooluvoolik (tarvikud)	Tellimisnr.	4.440-207.0
Pealevooluvooliku pikkus (min)	m	7,5
Pealevooluvooliku läbimõõt (min.)	Toll	3/4
Imemiskõrgus lahtisest anumast (20°C)	m	1
Pump		
Vee töösurve (standardotsakuga)	MPa (baar)	14 (140)
Juurdevoolu kogus	l/h (l/min)	600 (10)
Standarddüüsi düüsi suurus		038
Maks. töö-ülerõhk	MPa (baar)	16 (160)
Õlikogus - pump	l	0,3
Õli sort - pump	SAE 15W40	Tellimisnr. 6.288-050.0
Puhastusvahendi sisse imemine	l/h (l/min)	0-45 (0-0,8)
Pesupüstoli tagasilöögi jõud (maks.)	N	28
Tuvastatud väärtused vastavalt standardile EN 60335-2-79		
Käte/käsivarte vibratsiooniväärtus		
Pesupüstol	m/s ²	<2,5
Joatoru	m/s ²	<2,5
Ebakindlus K	m/s ²	1
Helirõhu tase L _{pA}	dB (A)	85
Ebakindlus K _{pA}	dB (A)	1
Müratase L _{WA} + ebakindlus K _{WA}	dB (A)	100
Mõõtmed ja kaalud		
Pikkus	mm	570
Laius	mm	434
Kõrgus	mm	430
Tüüpiline töömäss	kg	35,5



Pirms ierīces pirmās lietošanas izlasiet instrukcijas oriģinālvalodā, rīkojieties saskaņā ar norādījumiem tajā un uzglabājiet to vēlākai izmantošanai vai turpmākiem lietotājiem.

- Pirms pirmās lietošanas obligāti izlasīt norādījumus par drošību Nr. 5.951-949.0!
- Par transportēšanas bojājumiem nekavējoties ziņojiet tirgotājam.
- Izsaiņojot, pārbaudiet, vai iesaiņojumā esošais saturs ir pilnīgs un nebojāts.

Satura rādītājs

Vides aizsardzība	LV	1
Aparāta elementi	LV	1
Noteikumiem atbilstoša lietošana	LV	2
Drošības norādījumi	LV	2
Drošības iekārtas	LV	3
Eksploatācijas uzsākšana	LV	3
Apkalpošana	LV	5
Transportēšana	LV	6
Glabāšana	LV	6
Kopšana un tehniskā apkope	LV	6
Palīdzība darbības traucējumu gadījumā	LV	7
Piederumi un rezerves daļas	LV	8
Garantija	LV	8
ES Atbilstības deklarācija	LV	9
Tehniskie dati	LV	10

Vides aizsardzība



Iepakojuma materiālus ir iespējams atkārtoti pārstrādāt. Lūdzu, neizmetiet iepakojumu kopā ar mājsaimniecības atkritumiem, bet gan nogādājiet to vietā, kur tiek veikta atkritumu otrreizējā pārstrāde.



Nolietotās ierīces satur noderīgus materiālus, kurus iespējams pārstrādāt un izmantot atkārtoti. Baterijas un akumulatori satur vielas, kuras nedrīkst nokļūt apkārtējā vidē. Tādēļ lūdzam utilizēt vecās ierīces, baterijas un akumulatorus ar atbilstošu savākšanas sistēmu starpniecību.

Elektriskās un elektroniskās ierīces bieži vien satur sastāvdaļas, kuras, to nepareizas izmantošanas vai neatbilstošas utilizācijas gadījumā, var radīt potenciālu apdraudējumu cilvēku veselībai un videi. Tomēr šīs sastāvdaļas ir nepieciešamas ierīces pareizai darbībai. Ierīces, kas apzīmētas ar šo simbolu, nedrīkst izmest kopā ar sadzīves atkritumiem.

Neļaujiet motoreļļai, kurināmai degvielai, dīzeļdegvielai un benzīnam nonākt apkārtējā vidē. Saudzējiet augsni un nolietoto eļļu likvidējiet videi nekaitīgā veidā.

Informācija par sastāvdaļām (REACH)

Aktuālo informāciju par sastāvdaļām atradīsiet:

www.kaercher.com/REACH

Aparāta elementi

Attēlus skat. 2. lapā

- 1 Trīskāršā sprausla
- 2 Sprauslas marķējums
- 3 Smidzināšanas caurule EASY!Lock
- 4 Rokas smidzināšanas pistole EASY!Force
- 5 Drošinātājs
- 6 Palaišanas gailītis
- 7 Drošinātājsvira
- 8 Augstspiediena šļūtene EASY!Lock
- 9 Degvielas tvertne
- 10 Manuālā starta iekārta
- 11 Ūdens pieslēgums ar sietu
- 12 Tīrīšanas līdzekļa dozēšanas vārsts
- 13 Augstspiediena pieslēgums EASY!Lock
- 14 Tīrīšanas līdzekļa sūkšanas šļūtene ar filtru
- 15 Eļļas tvertne

Krāsu marķējums

- Tīrīšanas procesa vadības elementi ir dzeltenī.
- Apkopes un servisa vadības elementi ir gaiši pelēki.

Noteikumiem atbilstoša lietošana

Izmantojiet šo augstspiediena tīrīšanas aparātu tikai

- tīrīšanai ar zemspiediena strūklu un tīrīšanas līdzekli (piemēram, iekārtu, transportlīdzekļu, būvju, instrumentu tīrīšanai),
- tīrīšanai ar augstspiediena strūklu bez tīrīšanas līdzekļa (piemēram, fasāžu, terašu, dārza piederumu tīrīšanai).

Stingri pielīpušu netīrumu noņemšanai mēs kā speciālu piederumu iesakām izmantot netīrumu griezni.

⚠ BĪSTAMI

Savainošanās risks! Izmantojot degvielas uzpildes stacijās vai citās bīstamās zonās, ievērot attiecīgos drošības priekšrakstus.

Minerāleļļas saturoši notekūdeņi nedrīkst nokļūt augsnē, ūdenī vai kanalizācijā. Tāpēc dzinēja mazgāšanu un apakšas mazgāšanu veikt tikai piemērotās vietās ar eļļas uztvērēju.

Ūdens kvalitātes prasības:

IEVĒRĪBAI

Kā augstspiediena šķidrumu drīkst izmantot tikai tīru ūdeni. Netīrumi rada iekārtas priekšlaicīgu nolietošanu vai nosēdumus. Izmantojot attīrītu ūdeni, nedrīkst pārsniegt tālāk norādītās robežvērtības.

pH vērtība	6,5...9,5
strāvas vadītspēja *	Tīra ūdens vadītspēja +1200 μS/cm
nosēdināmās vielas **	< 0,5 mg/l
filtrējamās vielas ***	< 50 mg/l
ogļūdeņraži	< 20 mg/l
hlorīdi	< 300 mg/l
Sulfāti	< 240 mg/l
kalcijs	< 200 mg/l
kopējā ūdens cietība	< 28 °dH < 50 °TH < 500 ppm (mg CaCO ₃ /l)
dzelzs	< 0,5 mg/l

mangāns	< 0,05 mg/l
varš	< 2 mg/l
Aktīvais hlors	< 0,3 mg/l
bez nepatīkamas smakas	
* kopā maksimāli 2000 μS/cm	
** pārbaudes tilpums 1 l, nosēdināšanas laiks 30 min	
*** neattiecas uz abrazīvām vielām	

Drošības norādījumi

⚠ BĪSTAMI

- *Neizmantojiet augstspiediena tīrītāju, ja ir izlieta degviela; aiznesiet aparātu uz citu vietu un novērsiet jebkāda veida dzirksteļu rašanos.*
- *Neuzglabājiet, neizlejiet vai neizmantojiet degvielu atklātas uguns vai tādu iekārtu kā krāšņu, apkures katlu, ūdens sildītāju utt. tuvumā, kur var rasties aizdedzes liesma vai dzirksteles.*
- *Turiet no trokšņu slāpētāja atstaus (vismaz 2 m) viegli uzliesmojošus priekšmetus un materiālus.*
- *Nedarbiniet motoru bez trokšņu slāpētāja un veiciet tam regulāru pārbaudi, tīrīšanu un vajadzības gadījumā to nomainiet.*
- *Neizmantojiet motoru mežā, krūmos vai zālē, neaprikojot izpūtēju ar dzirksteļu uztvērēju.*
- *Izņemot regulēšanas darbus, nedarbiniet motoru ar noņemtu gaisa filtru vai iepļūdes caurules pārsegu.*
- *Neveiciet regulēšanas atsperu, regulēšanas stieņu vai citu daļu pārregulēšanu, kas var veicināt motora apgriezienu skaita palielināšanos.*
- *Apdedzināšanās risks! Nepieskarieties karstiem trokšņu slāpētājiem, cilindriem vai dzesētājrībām.*
- *Nelieciet rokas un kājas kustīgu vai rotējošu daļu tuvumā.*
- *Saindēšanās risks! Aparātu aizliegts izmantot slēgtās telpās.*

Riska pakāpes

⚠ **BĪSTAMI**

Norāde par tieši draudošām briesmām, kuras izraisa smagas traumas vai nāvi.

⚠ **BRĪDINĀJUMS**

Norāde par iespējami draudošām briesmām, kuras var izraisīt smagas traumas vai nāvi.

⚠ **UZMANĪBU**

Norāda uz iespējami bīstamu situāciju, kura var radīt vieglus ievainojumus.

IEVĒRĪBAI

Norāde par iespējami bīstamu situāciju, kura var radīt materiālos zaudējumus.

Simboli uz aparāta

Nepareizi lietojot, augstspiediena strūkļa var būt bīstama. Nevērsiet strūkļu pret personām, dzīvniekiem, ieslēgtām elektriskām ierīcēm vai pret pašu aparātu.



Saindēšanās risks! Neieelpojiet atgāzes.



Apdedzināšanās risks! Brīdinām par karstiem elementiem.



⚠ **BRĪDINĀJUMS**

levērojiet ūdensapgādes uzņēmuma izstrādātos noteikumus.

Saskaņā ar spēkā esošajiem noteikumiem aparātu nedrīkst izmantot bez dzeramā ūdens sistēmas dalītāja. Jāizmanto piemērots firmas KÄRCHER sistēmas dalītājs vai kā alternatīva - sistēmas dalītājs atbilstoši EN 12729 tipam BA.

Ūdens, kurš ir plūdis cauri sistēmas dalītājam, vairs nav uzskatāms par dzeramo ūdeni.



Vispārīgā informācija

- Nemiet vērā attiecīgajā valstī likumdevēja izdotos normatīvos aktus par šķidruma smidzinātājiem.
- Nemiet vērā attiecīgajā valstī likumdevēja izdotos normatīvos aktus par negadījumu novēršanu. Šķidrumu smidzinātāji ir regulāri jāpārbauda un pārbaudes rezultāts ir rakstiski jādokumentē.
- Ierīcei/piederumiem aizliegts veikt jebkādu pārveidi.

Drošības iekārtas

Drošības ierīces kalpo lietotāja aizsardzībai un tās nedrīkst izslēgt vai apiet to darbību.

Pārplūdes vārsts

- Ja rokas smidzināšanas pistole ir slēgta, atveras pārplūdes vārsts un augstspiediena sūknis ūdeni sūknē atpakaļ uz sūkņa sūkšanas pusi. Tā novērš pieļaujamā darba spiediena pārsniegšanu.
- Pārplūdes vārsts ir rūpnīcā iestatīts un noplombēts. Iestatīšanu drīkst veikt tikai klientu serviss.

Sūkņa drošības termostats

Drošības termostats atslēdz motoru, kad tiek pārsniegta maksimāli pieļaujamā temperatūra.

Ekspluatācijas uzsākšana

⚠ **BĪSTAMI**

Savainošanās risks! Aparātam, pievadiem, augstspiediena šļūtenei un pieslēgumiem jābūt nevainojamā stāvoklī. Ja to stāvoklis nav apmierinošs, tad aparātu izmantot nav atļauts.

Eļļas līmeņa pārbaude augstspiediena sūknī

- Pārbaudīt eļļas līmeni eļļas tvertnē. Eļļas līmenim jābūt starp atzīmēm "MIN" un "MAX".
- Nepieciešamības gadījumā pielejiet eļļu (skatīt "Tehniskie dati").

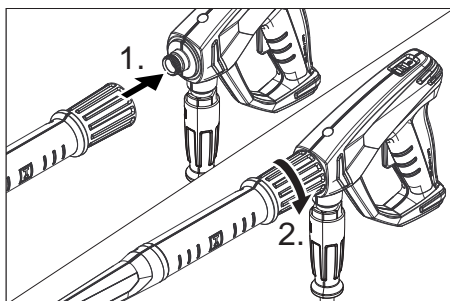
Motors

levērojiet nodaļu "Drošības norādījumi"!

- Pirms ekspluatācijas sākšanas izlasiet motora ražotāja lietošanas instrukciju un jo īpaši drošības norādījumus.
- Iepildiet degvielas tvertnē svinu nesaturošu benzīnu.
Neizmantojiet 2 taktu sajaukšanu.
- Pārbaudiet motoreļļas līmeni.
Nesāciet darbināt aparātu, ja eļļas līmenis ir nokrities zem "MIN" atzīmes.
- Vajadzības gadījumā uzpildiet eļļu.

Pierīču montāža

Norādījums: EASY!Lock sistēma ātri un droši savieno komponentus, izmantojot ātro vītņi ar tikai vienu apgriezību.



- Uzmontējiet sprauslu smidzināšanas caurulei (marķējums augšā uz regulēšanas gredzena) un savienojumu pievelciet ar roku (EASY!Lock).
- Smidzināšanas cauruli savienojiet ar rokas smidzināšanas pistoli un savienojumu pievelciet ar roku (EASY!Lock).
- Augstspiediena šļūteni savienojiet ar rokas smidzināšanas pistoli un ierīces augstspiediena pieslēgumu un pievelciet ar roku (EASY!Lock).

Ūdensapgāde

- Pieslēguma lielumus skatīt tehniskajos datos.

⚠ **BRĪDINĀJUMS**

levērojiet ūdensapgādes uzņēmuma izstrādātos noteikumus.

Saskaņā ar spēkā esošajiem noteikumiem aparātu nedrīkst izmantot bez dzeramā ūdens sistēmas dalītāja. Jāizmanto piemērots firmas KÄRCHER sistēmas dalītājs vai kā alternatīva - sistēmas dalītājs atbilstoši EN 12729 tipam BA.



Ūdens, kurš ir plūdis cauri sistēmas dalītājam, vairs nav uzskatāms par dzeramo ūdeni.

⚠ **UZMANĪBU**

Sistēmas atdalītāju vienmēr pieslēdziet ūdensapgādes sistēmai, nevis ierīcei.

- Padeves šļūteni pieslēgt pie ierīces ūdens pieslēgumvietas un pie ūdens padeves (piemēram, pie ūdenskrāna).
- Attaisiet ūdens padeves krānu.

Norādījums:

Padeves šļūtene nav iekļauta piegādes komplektā.

Ūdens iesūkšana no tvertnes

⚠ **BĪSTAMI**

Nekad nesūknējiet ūdeni no dzeramā ūdens tvertnes. Nekad nesūknējiet šķīdinātāju saturošus šķidrumus, kā krāsas atšķaidītāju, benzīnu, eļļu vai nefiltrētu ūdeni. Ierīces blīves nav izturīgas pret šķīdinātājiem. Izsmidzināts šķīdinātājs ir ātri uzliesmojošs, eksplozīvs un indīgs.

- Sūkšanas šļūteni (minimālais diametrs 3/4") ar filtru (piederumi) pieslēgt pie ūdens pieslēgumvietas.
- Tīrīšanas līdzekļa dozēšanas vārstu noregulēt uz "0".
- Pirms lietošanas aparāts ir jāatgaiso.

Norādījums:

Geka uznavu (piegādes komplektā) neizmantot sūkšanai! Sūkšanai nav piemērotas visas savienojuma uznavas (sūknis sūknē gaisu un tādēļ nesasniedz noteikto spiedienu).

Atgaisot aparātu

- Attaisiet ūdens padeves krānu.
- Iedarbiniet motoru atbilstoši motora ražotāja lietošanas instrukcijai.
- Aparāta atgaisošanai noskrūvēt sprauslu un ļaut tam darboties tik ilgi, līdz ūdens izplūst bez gaisa burbulīšiem.
- Izslēdziet aparātu un uzskrūvējiet atpakaļ sprauslu.

Apkalpošana

⚠ **BĪSTAMI**

Sprādzienbīstamība!

Neizsmidziniet degošus šķidrumus.

Izmantojot ierīci bīstamās zonās (piem., degvielas uzpildes stacijās), ir jāievēro attiecīgie drošības noteikumi.

Savainošanās risks! Strādājot ar ierīci, rokas smidzināšanas pistoli un smidzināšanas cauruli turiet ar abām rokām.

Savainošanās risks! Rokas smidzināšanas pistoles palaišanas sviru un drošinātājsviru darbības laikā nedrīkst saķīlēt.

Savainošanās risks! Ja drošinātājsvira ir bojāta, sazinieties ar klientu apkalpošanas dienestu.

Savainošanās risks ar augstspiediena ūdens strūklu. Pirms jebkuru darbu veikšanas pie ierīces pabīdiet rokas smidzināšanas pistoles drošinātāju uz priekšu.

⚠ **UZMANĪBU**

Kaitējums apkārtējai videi. Motorus tīriet tikai vietās, kur ir pieejams atbilstošs eļļas uztvērējs.

Rokas smidzināšanas pistoles atvēršana/aizvēršana

- Rokas smidzināšanas pistoles atvēršana: nospiežot drošinātājsviru un palaišanas sviru.
- Rokas smidzināšanas pistoles aizvēršana: atlaižot vaļā drošinātājsviru un palaišanas sviru.

Ierīces ieslēgšana

- Attaisiet ūdens padeves krānu.
- Pārslēdziet aparāta slēdzi uz motora uz "ON" un atgrieziet degvielas padeves vārstu.
- Iedarbiniet motoru, kad rokas smidzinātājpistole ir atvērta, atbilstoši motora ražotāja lietošanas instrukcijai.




Norādījums:

Lai atvieglotu iedarbināšanu, smidzināšanas cauruli vai sprauslu var noņemt.

- Darbināt rokas smidzinātājpistoles sviru.

Strūklas veida izvēle

- Izslēdziet rokas smidzinātājpistoli.
- Pagrieziet sprauslas korpusu, līdz vajadzīgais simbols sakrīt ar marķējumu:

	Augstspiediena apaļā strūkļa (0°) īpaši noturīgu netīrumu tīrīšanai
	Zemspiediena plakanā strūkļa (CHEM) tīrīšanai ar tīrīšanas līdzekli vai ar mazu spiedienu
	Augstspiediena plakanā strūkļa (25°) plašu netīro virsmu tīrīšanai

Aparāta darbība tīrīšanas līdzekļu izmantošanas režīmā

⚠ **BRĪDINĀJUMS**

Nepiemēroti tīrīšanas līdzekļi var sabojāt aparātu un tīrāmo objektu. Izmantojiet tikai tos tīrīšanas līdzekļus, kurus ir autorizējis Kärcher. Ievērojiet tīrīšanas līdzekļiem pievienotos dozēšanas ieteikumu un norādījumus. Lai sargātu apkārtējo vidi, lietojiet tīrīšanas līdzekļus taupīgi.

Ievērojiet uz tīrīšanas līdzekļiem dotos drošības norādījumus.

- Drīkst izmantot tikai tādus tīrīšanas līdzekļus, kuru lietošanu ir akceptējusi ierīces ražotājfirma.
- Kärcher tīrīšanas līdzekļi garantē darbu bez traucējumiem. Lūdzu, konsultējieties vai pieprasiet mūsu katalogu vai mūsu tīrīšanas līdzekļu informatīvās lapas.

- Tīrīšanas līdzekļa sūkšanas šļūteni iekariet tvirtnē ar tīrīšanas līdzekļa šķīdumu.
- Iestatiet sprauslu uz "CHEM".
- Tīrīšanas līdzekļa dozēšanas vārstu noregulējiet uz vēlamo koncentrāciju.

Ieteicamā tīrīšanas metode

- Atmērcēt netīrumus: taupīgi uzpūst tīrīšanas līdzekli un ļaut 1...5 minūtes iedarboties, bet ne izžūt.
- Notīrīt netīrumus: Atmērcētos netīrumus noskalot ar augstspiediena šļūteni.

Pēc tīrīšanas līdzekļa lietošanas

- Tīrīšanas līdzekļa dozēšanas vārstu noregulēt uz "0".
- Ierīci ar atvērtu rokas smidzinātājpistoli skalot vismaz 1 minūti.

Darba pārtraukšana

- Izslēdziet rokas smidzinātājpistoli.

Norādījums:

Ja rokas smidzinātājpistole ir aizvērta, motors turpina darboties ar tukšgaitas apgriezieniem. Līdz ar to ūdens cirkulē pa sūkni un uzsilst. Kad sūkņa cilindra galviņa sasniegusi maksimāli pieļaujamo temperatūru (80 °C), drošības termostats uz cilindra galviņas izslēdz motoru. Pēc tam, kad temperatūra nokritis zem 50 °C, ierīci var atkal ieslēgt.

Strādājot ar ūdens spiedienu no ūdensvada, var paātrināt atdzišanu:

- Atveriet rokas smidzināšanas pistoli uz apm. 2-3 minūtēm, lai caur to plūstošais ūdens atdziētu cilindra galvu.
- Iedarbiniet atkal motoru.

Aparāta izslēgšana

Pēc darba ar sāļu ūdeni (jūras ūdens) vismaz 2–3 minūtes skalot aparātu pie atvērtas rokas smidzinātājpistoles ar ūdensvada ūdeni.

- Pārslēdziet aparāta slēdzi uz motora uz "OFF" un aizgrieziet degvielas padeves vārstu.
- Aizslēgt ūdens padevi.

- Spiediet rokas smidzinātājpistoli, līdz ierīcē vairs nav spiediena.
- Nodrošiniet rokas smidzināšanas pistoli, pabīdot drošinātāju uz priekšu.
- Noskrūvēt no aparāta ūdens apgādes šļūteni.

Transportēšana

⚠ **UZMANĪBU**

Savainošanās un bojājumu risks! Transportējot ņemiet vērā aparāta svaru.

IEVĒRĪBAI

Transportēšanas laikā sargājiet palaišanas sviru no bojājumiem.

- Paceliet un pārnesiet aparātu, turot aiz cauruļveida rāmja.
- Transportējot automašīnā, saskaņā ar spēkā esošajām direktīvām nodrošiniet aparātu pret izslīdēšanu un apgāšanos.

Glabāšana

⚠ **UZMANĪBU**

Savainošanās un bojājumu risks! Uzglabājot ņemiet vērā aparāta svaru.

Šo aparātu drīkst uzglabāt tikai iekšējās telpās.

Kopšana un tehniskā apkope

Jūs varat vienoties ar savu tirgotāju par regulāru tehnisko inspekciju veikšanu vai noslēgt tehniskās apkopes līgumu. Lūdzu konsultējieties par šo jautājumu.

⚠ **BĪSTAMI**

Savainošanās risks aparāta nejaušas ieslēgšanās rezultātā. Pirms veikt aparāta apkopes darbus, atvienojiet aizdedzes sveces spraudni.

Apdedzināšanās risks! Nepieskarieties karstiem trokšņu slāpētājiem, cilindriem vai dzesētājrībām.

Augstspiediena sūknis

Ik nedēļu

- Pārbaudiet eļļas līmeni. Ja eļļa ir blāva (ūdens eļļā), uzreiz sazinieties ar klientu apkalpošanas dienestu.

Reizi mēnesī

- Izīrīet ūdens pieslēguma sietu.
- Izīrīet tīrīšanas līdzekļa sūkšanas šļūtenes filtru.

Ik pēc 500 darba stundām, vismaz reizi gadā

- Aparāta apkopi uzticiet klientu servisam.
- Mainīt eļļu.

Nomainiet eļļu:

- Sagatavojiet trauku apm. 1 litram eļļas.
- Izskrūvēt eļļas nolaišanas skrūvi.
- Nolaist eļļu savākšanas tvertnē.

Izmantoto eļļu utilizējiet vai nododiet pilnvarotā savākšanas punktā.

- Nomainiet eļļas noplūdes skrūves blīvi.
- Ieskrūvējiet eļļas izlaides skrūvi.
- Lēni iepildiet svaigu eļļu līdz eļļas tvertnes atzīmei "MAX".

Norādījums:

Gaisa burbulīšiem jāpazūd.

Eļļas veidu un daudzumu skatīt sadaļā "Tehniskie dati".

Motors

Veiciet motora apkopes darbus atbilstoši motora ražotāja lietošanas instrukcijā dotajām norādēm.

Augstspiediena šļūtene

⚠ **Briesmas**

Savainošanās risks!

- Pārbaudīt augstspiediena šļūteni uz bojājumiem (uzsprāgšanas briesmas).

Nekavējoties nomainīt bojātu augstspiediena šļūteni.

Aizsardzība pret aizsalšanu

IEVĒRĪBA!

Bojājumu risks! Aparātā sasalušais ūdens var sabojāt tā daļas.

Ziemas laikā uzglabāt ierīci apkurināmā telpā vai attukšot. Ilgāku ekspluatācijas pārtraukumu gadījumā ieteicams izsūkņēt caur aparātu antifrīzu.

Ūdens nolaišana

- Noskrūvēt no aparāta ūdens apgādes un augstspiediena šļūteni.
- Darbināt aparātu maks. 1 minūti, līdz sūkņis un vadi attukšojas.

Izskatot aparātu ar antifrīzu

Norādījums:

Ievērojiet antifrīza ražotāja lietošanas norādījumus.

- Izsūkņēt caur aparātu tirdzniecībā pieejamo antifrīzu.

Līdz ar to tiek panākta noteikt aizsardzība pret koroziju.

Palīdzība darbības traucējumu gadījumā

⚠ **BĪSTAMI**

Savainošanās risks aparāta nejaušas ieslēgšanās rezultātā. Pirms veikt aparāta apkopes darbus, atvienojiet aizdedzes sveces spraudni.

Apdedzināšanās risks! Nepieskarieties karstiem trokšņu slāpētājiem, cilindriem vai dzesētājrībām.

Aparāts nestrādā

Ievērojiet norādījumus motora ražotāja lietošanas instrukcijā!

- Pēc ilgākas cirkulācijas augstspiediena sūkņa drošības termostats ir izslēdzis aparātu.
- Ļaut aparātam atdzist, pēc tam atkal ieslēgt. Skatīt arī nodaļu "Darba pārtraukšana".

Aparāts neveido spiedienu

- Pārāk mazs motora apgriezību skaits
- Pārbaudīt motora apgriezību skaitu (skatīt "Tehniskie dati").
- Sprausla ir noregulēta uz "CHEM".
- Iestatiet sprauslu uz "Augstspiediens".
- Aizsprostota/izskalota sprausla
- Iztīriet/nomainiet sprauslu.
- Netīrs ūdens pieslēguma siets
- Notīrīt sietu.
- Gaiss sistēmā
- Atgaisot aparātu.
- Pārāk maza ūdens padeve
- Pārbaudīt ūdens padevi (skatīt "Tehniskie dati").
- Neblīvi vai aizsprostoti sūkņa pievadi
- Pārbaudiet visus sūkņa pievadus.

Ierīce pil, ūdens pil no ierīces apakšas

- Nehermētisks sūkņis

Norādījums:

Pieļaujami ir 3 pilieni minūtē.

- Ja ierīce ir stipri neblīva, informēt klientu servisu.

Sūkņis klab

- Neblīvi sūkņa pievadi
- Pārbaudiet visus sūkņa pievadus.
- Gaiss sistēmā
- Atgaisot aparātu.

Netiek iesūkts tīrīšanas līdzeklis

- Sprausla ir noregulēta uz "Augstspiediens".
- Iestatiet sprauslu uz "CHEM".
- Neblīva vai aizsprostota tīrīšanas līdzekļa sūkšanas šļūtene ar filtru
- Pārbaudiet/iztīriet tīrīšanas līdzekļa sūkšanas šļūteni ar filtru.
- Salipsis pretvārsts tīrīšanas līdzekļa šļūtenes pieslēgumā
- Iztīrīt/nomainīt pretvārstu tīrīšanas līdzekļa šļūtenes pieslēgumā.
- Noslēgts vai neblīvs/aizsprostots tīrīšanas līdzekļa dozēšanas vārsts
- Atveriet vai pārbaudiet/iztīriet tīrīšanas līdzekļa dozēšanas vārstu.

Ja traucējumu nav iespējams novērst, ierīce jāpārbauda klientu servisam.

Piederumi un rezerves daļas

Izmantot tikai oriģinālos piederumus un oriģinālās rezerves daļas, jo tie garantē drošu un nevainojamu ierīces darbību.

Informāciju par piederumiem un rezerves daļām skatīt www.kaercher.com.

Garantija

- Katrā valstī ir spēkā mūsu kompetentās pārdošanas sabiedrības izdotie garantijas nosacījumi. Iespējamos ierīces traucējumus garantijas laikā novērsīsim bez maksas, ja iemesls ir materiāla vai ražotāja kļūda.
- Garantija stājas spēkā tikai tad, ja Jūsu pārdevējs ierīces iegādes brīdī pilnībā aizpilda atbildes karti, apzīmogo un paraksta, un Jūs atbildes karti pēc tam nosūtāt pārdošanas sabiedrībai Jūsu valstī.
- Garantijas gadījumā lūdzu ar piederumiem un pirkuma čeku vērsieties pie pārdevēja vai tuvākajā klientu servisā.

ES Atbilstības deklarācija

Ar šo mēs paziņojam, ka turpmāk minētā iekārta, pamatojoties uz tās konstrukciju un izgatavošanas veidu, kā arī mūsu apgrozībā laistajā izpildījumā atbilst ES direktīvu attiecīgajām galvenajām drošības un veselības aizsardzības prasībām. Iekārtā izdarot ar mums nesaskaņotas izmaiņas, šis paziņojums zaudē savu spēku.

Produkts: Augstspiediena tīrīšanas aparāts

Tips: 1.187-xxx

Attiecīgās ES direktīvas:

2006/42/EK (+2009/127/EK)

2000/14/EK

2014/30/ES

Piemērotās harmonizētās normas:

EN 60335-1

EN 60335-2-79

EN 55012: 2007 + A1: 2009

EN 55014-2: 2015

Izmantotie valsts standarti:

-

Atbilstības novertešanas procedūra:

2000/14/EK: V pielikums

Skanas intensitātes līmenis dB(A)

Izmērītais: 99

Garantētais: 100

Apakšā parakstījušās personas rīkojas uzņēmuma vadības uzdevumā un pēc tās pilnvarojuma.



H. Jenner
CEO



S. Reiser
Head of Approbation

Par dokumentāciju sastādīšanu atbildīgā persona:
S. Reiser

Alfred Kärcher GmbH & Co. KG
Alfred-Kärcher-Str. 28 - 40
71364 Winnenden (Germany)
Tālr.: +49 7195 14-0
Fakss: +49 7195 14-2212

Vinendene (Winnenden), 2016/11/01

Tehniskie dati

Motors		
Benzīna motors Honda	--	GX 160, 1-cilindra, 4-taktu
Nominālā jauda pie 3600 1/min	kW (PS)	4 (5,5)
Darba apgriezību skaits	1/min	3300
Degvielas tvertne	l	3,6
Degviela	--	Benzīns, bezsvina *
* Aparāts ir piemērots degvielai E10		
Aizsardzība		IPX5
Ūdens pieslēgums		
Pievadāmā ūdens temperatūra (maks.)	°C	60
Pievadāmā ūdens daudzums (min.)	l/h (l/min.)	750 (12,5)
Pievadāmā ūdens spiediens (maks.)	MPa (bar)	1 (10)
Pievadāmā šļūtene (piederumi)	Pasūt. Nr.	4.440-207.0
Pievadāmās ūdens šļūtenes garums (min.)	m	7,5
Pievadāmās ūdens šļūtenes diametrs (min.)	Collas	3/4
Sūkšanas augstums no atklātās tvertnes (20°C)	m	1
Sūknis		
Ūdens darba spiediens (ar standarta sprauslu)	MPa (bar)	14 (140)
Sūknējamā šķidruma daudzums	l/h (l/min.)	600 (10)
Standarta sprauslas lielums		038
Maks. darba pārspiediens	MPa (bar)	16 (160)
Eļļas daudzums - sūknis	l	0,3
Eļļas marka - sūknis	SAE 15W40	Pasūt. Nr. 6.288-050.0
Tīrīšanas līdzekļa sūkņēšana	l/h (l/min.)	0-45 (0-0,8)
Rokas smidzinātājpistoles atsietiena spēks (maks.)	N	28
Saskaņā ar EN 60335-2-79 aprēķinātās vērtības		
Plaukstas-rokas vibrācijas lielums		
Rokas smidzinātājpistole	m/s ²	<2,5
Strūklas padeves caurule	m/s ²	<2,5
Nenoteiktība K	m/s ²	1
Skaņas spiediena līmenis L _{PA}	dB(A)	85
Nenoteiktība K _{PA}	dB(A)	1
Skaņas jaudas līmenis L _{WA} + nenoteiktība K _{WA}	dB(A)	100
Izmēri un svars		
Garums	mm	570
Platums	mm	434
Augstums	mm	430
Tipiskā darba masa	kg	35,5



Prieš pirmą kartą pradėdant naudoti prietaisą, būtina atidžiai perskaityti originalią instrukciją, ja vadovautis ir saugoti, kad ja galima būtų naudotis vėliau arba perduoti naujam savininkui.

- Prieš pirmąjį naudojimą, būtina perskaitykite saugos nurodymus Nr. 5.951-949.0!
- Pastebėję transportavimo metu apgadintas detales, informuokite tiekėją.
- Išpakuodami prietaisą patikrinkite, ar netrūksta priedų ir ar nėra pažeidimų.

Turinys

Aplinkos apsauga	LT	1
Prietaiso dalys.	LT	1
Naudojimas pagal paskirtį	LT	2
Saugos reikalavimai	LT	2
Saugos įranga.	LT	3
Naudojimo pradžia	LT	3
Valdymas	LT	4
Transportavimas	LT	6
Laikymas.	LT	6
Priežiūra ir aptarnavimas	LT	6
Pagalba gedimų atveju	LT	7
Priedai ir atsarginės dalys. . . .	LT	8
Garantija	LT	8
ES atitikties deklaracija	LT	8
Techniniai duomenys	LT	9

Aplinkos apsauga



Pakuotės medžiagos gali būti perdirbamos. Neišmeskite pakuočių kartu su buitinėmis atliekomis, bet atiduokite jas perdirbimui.



Naudotų prietaisų sudėtyje yra vertingų, antriniam žaliavų perdirbimui tinkamų medžiagų, todėl jie turėtų būti atiduoti perdirbimo įmonėms. Akumuliatoriuose ir baterijose yra medžiagų, kurios negali patekti į aplinką. Todėl naudotus prietaisus, baterijas ir akumuliatorius šalinkite per atitinkamą antrinių žaliavų surinkimo sistemą.

Elektros ir elektroniniuose prietaisuose dažnai būna dalių, su kuriomis netinkamai elgiantis arba netinkamai jas pašalinus gali kilti pavojus žmonių sveikatai ir aplinkai. Tačiau norint tinkamai eksploatuoti prietaisą šios dalys būtinos. Šiuo simboliu pažymėtus prietaisus draudžiama šalinti su buitinėmis atliekomis.

Neišleiskite variklio alyvos, mazuto, dyzelino ir benzino į aplinką. Saugokite gruntą ir naudotos alyvos atliekas sutvarkykite laikydami aplinkos apsaugos reikalavimų.

Nurodymai apie sudedamąsias medžiagas (REACH)

Aktualią informaciją apie sudedamąsias dalis rasite adresu:

www.kaercher.com/REACH

Prietaiso dalys

Paveikslėlius rasite 2 psl.

- 1 Trijų skyrių antgalis
- 2 Antgalio įpmė
- 3 Purškimo antgalis EASY!Lock
- 4 Rankinis purškimo pistoletas EASY!Force
- 5 Apsauginis fiksatorius
- 6 Purkštuvo spragtukas
- 7 Apsauginė svirtelė
- 8 Aukšto slėgio žarna EASY!Lock
- 9 Degalų bakas
- 10 Rankinis paleidiklis
- 11 Vandens prijungimo antgalis su filtru
- 12 Valymo priemonių dozavimo vožtuvas
- 13 Aukšto slėgio jungtis EASY!Lock
- 14 Valymo priemonės siurbimo žarna su filtru
- 15 Tepalo bakas

Spalvinis ženklimas

- Valymo proceso valdymo elementai yra geltonos spalvos.
- Techninės priežiūros valdymo elementai yra šviesiai pilkos spalvos.

Naudojimas pagal paskirtį

Šį aukšto slėgio valymo įrenginį naudokite tik

- valymui aukšto slėgio srove ir valymo priemonėmis (pvz., įrenginių, transporto priemonių, statinių, irankių valymui),
- valymui aukšto slėgio srove be valymo priemonių (pvz., fasadų, terasų, sodo įrenginių valymui).

Sukietėjusio purvo sluoksniui valyti rekomenduojame specialų priedą - purvo skutiklą.

⚠ PAVOJUS

Sužalojimų pavojus! Naudodami degalinėse ir kitose pavojingose vietose, laikykitės reikiamų saugos reikalavimų.

Neišleiskite mineralinės alyvos turinčių nuotekų į dirvožemį, vandens telkinius ar kanalizaciją. Todėl variklius ir dūgnus plaukite tik pritaikytose vietose, kuriose įrengtos alyvos atskyrikliai.

Reikalavimai vandens kokybei:

DĖMESIO

Kaip aukšto slėgio terpė gali būti naudojamas tik švarus vanduo. Užterštas prietaisas greičiau susidėvi arba dėl to gali atsirasti nuosėdų.

Jei naudojamas perdirbtas vanduo, negali būti viršytos šios ribinės reikšmės.

pH vertė	6,5...9,5
elektros laidumas*	Švaraus vandens laidumas +1200 μS/cm
nusėdancios medžiagos **	< 0,5 mg/l
filtruojamos medžiagos ***	< 50 mg/l
Angliavandeniai	< 20 mg/l
Chloridas	< 300 mg/l
sulfatas	< 240 mg/l
Kalcis	< 200 mg/l
Bendrasis kietumas	< 28 °dH < 50 °TH < 500 ppm (mg CaCO ₃ /l)
Geležis	< 0,5 mg/l
Manganas	< 0,05 mg/l

Varis	< 2 mg/l
aktyvusis chloras	< 0,3 mg/l
nėra nemalonaus kvapo	
* Iš viso maks. 2000 μS/cm	
** Bandymo kiekis: 1 l per 30 minučių nusėdimo laiką	
*** be šveičiamųjų medžiagų	

Saugos reikalavimai

⚠ PAVOJUS

- *Jei išteklėję degalai, nenaudokite aukšto slėgio valymo įrenginio, o perkelkite jį į kitą vietą ir saugokite nuo kibirkščiavimo.*
- *Nelaikykite, nepilkite ir nenaudokite degalų prie liepsnų ar kibirkščiavimą galinčių sukelti prietaisų, pavyzdžiui, krosnių, šiluminių katilų, vandens šildytuvų ir pan.*
- *Lengvai užsidegančius daiktus ir medžiagas laikykite toliau nuo duslintuvų (mažiausiai už 2 m).*
- *Neeksploatuokite variklio be duslintuvo ir reguliariai tikrinkite, valykite ir, jei būtina, pakeiskite duslintuvą.*
- *Nenaudokite variklio miške, krūmuose ar ant žolės, jei prie išmetamosios angos nesumontuota kibirkščių gaudyklė.*
- *Neeksploatuokite variklio nuėmę oro filtrą arba įsiurbiamojo vamzdžio uždangą, nebent norėdami nustatyti prietaisą.*
- *Nenustatinėkite spyruoklinių reguliatorių, reguliuojamųjų svircių ir kitų dalių, kurios gali padidinti variklio apsukų kiekį.*
- *Pavojus nudegti! Nelieskite įkaitusių duslintuvų, cilindrų ir aušinimo briaunų.*
- *Jokiu būdu neikiškite rankų ir kojų prie judančių ir skriejančių dalių.*
- *Pavojus apsinuodyti! Prietaisą draudžiama naudoti uždarose patalpose.*

Rizikos lygiai

⚠ PAVOJUS

Nuoroda dėl tiesioginio pavojaus, galinčio sukelti sunkius kūno sužalojimus ar mirtį.

⚠ ĮSPĖJIMAS

Nuoroda dėl galimo pavojaus, galinčio sukelti sunkius kūno sužalojimus ar mirtį.

⚠ **ATSARGIAI**

Nurodo galimą pavojų, galintį sukelti lengvus sužalojimus.

DĖMESIO

Nuoroda dėl galimo pavojaus, galinčio sukelti materialinius nuostolius.

Simboliai ant prietaiso

Netinkamai naudojama aukšto slėgio srovė kelia pavojų. Draudžiama srovę nukreipti į asmenis, gyvūnus, veikiančią elektros įrangą arba patį įrenginį.



Pavojus apsinuodyti! Stenkitės neįkvėpti išmetamųjų dujų.



Pavojus nudegti! Įspėjimas dėl karštų modulių.

⚠ **ISPĖJIMAS**

Laikykitės vandens tiekėjo reikalavimų.

Jokiu būdu nenaudokite prietaiso geriamojo vandens tiekimo sistemoje be sistemos atskyriklio. Naudokite KÄRCHER arba alternatyvų sistemos atskyriklį, atitinkantį EN 12729 BA tipo reikalavimus.

Sistemos atskyrikliaus tekėjusio vandens gerti negalima.



Bendroji informacija

- Laikykitės nacionalinių teisės normų dėl skysčių purkštuvų.
- Laikykitės nacionalinių teisės normų dėl nelaimingų atsitikimų prevencijos. Skysčių purkštuvai privalo būti reguliariai tikrinami, o patikrų rezultatai - pateikiami raštiškai.
- Draudžiama atlikti prietaiso / priedo pakeitimus.

Saugos įranga

Saugos įranga apsaugo naudotoją, todėl jos negalima keisti arba nenaudoti.

Redukcinis vožtuvas

- Jei rankinis purškimo pistoletas yra užvertas, atsiveria reguliavimo vožtuvas ir aukšto slėgio siurblys perpumpuoja vandenį atgal į siurblio siurbimo pusę. Taip užtikrinama, kad nebūtų viršytas leistinas darbo slėgis.
- Redukcinis vožtuvas nustatytas ir užplombuotas gamykloje. Juos nustato tik klientų aptarnavimo tarnyba.

Siurblio apsauginis termostatas

Viršijus didžiausią leistiną temperatūrą, apsauginis termostatas išjungia variklį.

Naudojimo pradžia

⚠ **PAVOJUS**

Sužalojimų pavojus! Prietaisas, aukšto slėgio žarna ir jungtys turi būti nepriekaištingos būklės. Jei jų būklė nėra nepriekaištinga, prietaisą naudoti draudžiama.

Patikrinti alyvos kiekį aukšto slėgio siurblyje

- Patikrinkite tepalo lygį bake. Alyvos lygis turėtų būti tarp žymių „MIN“ ir „MAX“.
- Jei reikia, įpilkite alyvos (žr. „Techniniai duomenys“).

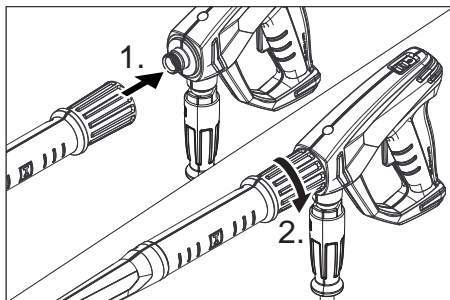
Variklis

Laikykitės skyriaus „Saugos reikalavimai“ nurodymų!

- Prieš naudojimo pradžia, perskaitykite variklio gamintojo naudojimo instrukciją ir ypač laikykitės saugos reikalavimų.
- Pripilkite į baką bešvinio benzino. Nenaudokite 2 taktų mišinio.
- Patikrinkite variklio alyvos lygį. Nejunkite prietaiso, jie alyvos lygis yra žemiau „MIN“ ribos.
- Jei reikia, įpilkite alyvos.

Priedų pritvirtinimas

Nuoroda: EASY!Lock sistemoje dalys sparčiuoju sriegiu greitai ir tvirtai sujungiamos tik vienu apsisukimu.



- ➔ Purškstukas sumontuokite ant purškimo antgalio (ženklinimas padėties žiedo viršuje) ir tvirtai priveržkite ranka (EASY!Lock).
- ➔ Purškimo antgalį sujunkite su rankiniu purškimo pistoletu ir priveržkite ranka (EASY!Lock).
- ➔ Aukšto slėgio žarną su rankiniu purškimo pistoletu sujunkite su įrenginio aukšto slėgio jungtimi ir priveržkite ranka (EASY!Lock).

Vandens prijungimo antgalis

- Jungties dydžius rasite skyriuje „Techniniai duomenys“.

⚠ **ISPĖJIMAS**

Laikykitės vandens tiekėjo reikalavimų.

Jokiu būdu nenaudokite įrenginio geriamojo vandens tiekimo sistemoje be sistemos atskyriklio. Naudokite KÄRCHER arba alternatyvų sistemos atskyriklį, atitinkantį EN 12729 BA tipo reikalavimus.

Sistemos atskyrikliu tekėjusio vandens gerti negalima.

⚠ **ATSARGIAI**

Atskyriklį junkite prie vandens tiekimo tinklo ir jokiu būdu ne tiesiai prie prietaiso.

- ➔ Tiekimo žarną sujunkite su prietaiso vandens mova ir vandentiekio mova (pvz., vandens čiaupu).
- ➔ Atsukite čiaupą.

Pastaba:

Tiekimo žarna nepriklauso tiekimo komplektui.

Vandens siurbimas iš rezervuarų

⚠ **PAVOJUS**

Jokiu būdu nesiurbkite vandens ir geriamojo vandens rezervuarų. Jokiu būdu nepumpokite skysčių, turinčių sudėtyje tirpiklių, pavyzdžiui, lako skiediklio, benzino, alyvos arba nefiltruoto vandens. Prietaiso tarpikliai neatsparūs tirpikliams. Susidaręs skiediklių debesis yra itin degus, sproguos ir nuodingas.

- ➔ Siurbimo žarną (ne mažesnio skersmens nei 3/4“) su filtru (priedas) prijunkite prie vandens tiekimo movos.
- ➔ Valymo priemonių dozavimo vožtuvą nustatykite į padėtį „0“.
- ➔ Prieš naudojimą iš prietaiso išleiskite orą.

Pastaba:

Movos „Geka“ (teikiamos su įrenginiu) nenaudokite siurbimo režimui! Siurbimo režimui tinka ne visos jungiamosios movos (siurblys siurbia orą, todėl nesusidaro slėgis).

Prietaiso nuorinimas

- ➔ Atsukite čiaupą.
- ➔ Vadovaudamiesi variklio gamintojo naudojimo instrukcijos reikalavimais, paleiskite variklį.
- ➔ Šalinami orą iš prietaiso, atsukite antgalį ir leiskite vandenį tol, kol jame nebels beliks burbuliukų.
- ➔ Išjunkite prietaisą ir vėl priveržkite purškstuką.

Valdymas

⚠ **PAVOJUS**

Sprogimo pavojus!

Nepurškite degių skysčių.

Naudodami įrenginį pavojingose zonoje (pvz., degalinėse), laikykitės atitinkamų saugos taisyklių.

Susižalojimo pavojus! Dirbdami rankinį purškimo pistoletą ir purškimo antgalį laikykite abiem rankomis.

Susižalojimo pavojus! Naudojant prietaisą, pistoleto spragtukas ir apsauginė svirtis neturi būti užspaustos.

Susižalojimo pavojus! Jeigu apsauginė svirtis turi defektų, kreipkitės į klientų aptarnavimo tarnybą.

Pavojus susižaloti naudojant aukšto slėgio srovę. Prieš pradėdami dirbti su įrenginiu rankinio purškimo pistoleto apsauginį fiksaatorių pastumkite į priekį.

⚠ ATSAUGIAI

Žala aplinkai. Variklius valykite tik atitinkamose vietose su įrengtu alyvos atskyrikliais.

Rankinio purškimo pistoleto atidarymas / uždarymas

- ➔ Atidarykite rankinį purškimo pistoletą: paspauskite apsauginę svirtį ir spragtuką.
- ➔ Uždarykite rankinį purkštuvą: atleiskite apsauginę svirtį ir spragtuką.

Prietaiso įjungimas

- ➔ Atsukite čiaupą.
- ➔ Prietaiso jungiklį prie variklio nustatykite į padėtį „ON“ (įjungta) ir atsukite degalų čiaupą.
- ➔ Vadovaudamiesi variklio gamintojo naudojimo instrukcijos reikalavimais, paleiskite variklį, kai yra atidarytas rankinis purškimo pistoletas.




Pastaba:

Kad būtų lengviau užvesti, galima nuimti purškimo antgalį arba purkštuką.

- ➔ Paspauskite rankinio purškimo pistoleto svertą.

Pasirinkite reikiamą srovę

- ➔ Uždarykite rankinį purkštuvą.
- ➔ Pasukite antgalio korpusą, kol norimas simbolis sutaps su žyme:

	Apvali aukšto slėgio srovė (0°) - įsisenėjusiems nešvarumams
	Plokščia žemo slėgio srovė (CHEM) - naudojant ploviklį arba plaunant žemu slėgiu
	Plokščia aukšto slėgio srovė (25°) - nešvarumams, užimančiams didelį plotą

Darbas su valymo priemonėmis

⚠ ĮSPĖJIMAS

Netinkama valomoji priemonė gali sugadinti prietaisą ir plaunamą daiktą. Naudokite tik „Kärcher“ aprobuotus ploviklius. Laikykitės prie ploviklių pridėdamas rekomendacijų dėl dozavimo ir kitų nurodymų. Saugokite aplinką – taip pat naudokite valymo priemones. Laikykitės ant valymo priemonių pakuočių pateiktų saugos reikalavimų.

- Galima naudoti tik prietaiso gamintojo patvirtintas valymo priemones.
- „Kärcher“ plovikliai užtikrina darbą be sutrikimų. Kreipkitės patarimo arba reikalaukite mūsų katalogo, arba mūsų informacinio bukletu apie ploviklius.
- ➔ Ją pritvirtinkite prie rezervuaro su ploviklio tirpalu.
- ➔ Antgalį nustatykite į padėtį „CHEM“.
- ➔ Pageidaujama koncentraciją nustatykite valomosios priemonės dozavimo vožtuvu.

Rekomenduojame tokį valymo metodą

- Ištirpinkite nešvarumus: Užpurškite truputį valymo priemonės ir palaukite 1-5 minutes, tačiau neleiskite išdžiūti.
- Pašalinkite nešvarumus: Ištirpusius nešvarumus nuplaukite aukšto slėgio srove.

Baigus naudoti prietaisą su valymo priemonėmis

- ➔ Valymo priemonių dozavimo vožtuvą nustatykite į padėtį „0“.
- ➔ Bent 1 minutę išskalaukite prietaisą švariu vandeniu atvėrę rankinį purškimo pistoletą.

Darbo nutraukimas

- ➔ Uždarykite rankinį purkštuvą.

Pastaba:

Uždarius rankinio purškimo pistoletą, variklis veikia laisvos eigos apskų kiekiu. Vanduo cirkuliuoja siurblyje ir įšyla. Jei siurblio variklio galvutė pasiekia didžiausią leistiną temperatūrą (80 °C), cilindro galvutės apsauginis termostatas išjungia variklį.

Atvėsinus galvutę iki žemesnės nei 50 °C temperatūros, įrenginį galima naudoti toliau.

Naudojant vandentiekio sistemos slėginį vandenį, vėsinimą galima paspartinti:

- Palaikykite maždaug 2–3 minutes atidarytą rankinio purškimo pistoletą, kad cirkuliuojantis vanduo atvėsintų variklio galvą.
- Vėl paleiskite variklį.

Prietaiso išjungimas

Ilgesnį laiką naudoję prietaisą su sūdytu vandeniu, bent 2 - 3 minutes gerai išplaukite prietaisą su atidarytu rankiniu purkštuvu vandentiekio vandeniu.

- Prietaiso jungiklį prie variklio nustatykite į padėtį „OFF“ ir užsukite degalų čiaupą.
- Užsukite čiaupą.
- Paleiskite rankinį purškimo pistoletą ir palaukite, kol prietaiso nebeveiks slėgis.
- Užfiksuokite rankinį purškimo pistoletą ir pastumkite apsauginį fiksatorių į priekį.
- Nusukite nuo prietaiso vandens tiekimo žarną.

Transportavimas

⚠ **ATSARGIAI**

Sužalojimų ir pažeidimų pavojus! Transportuojant prietaisą, reikia atsižvelgti į jo svorį.

DĖMESIO

Transportuojant spragtukai saugo nuo pažeidimų.

- Pakelkite prietaisą už vamzdžio rėmą ir neškite.
- Transportuojant įrenginį transporto priemonėse, jį reikia užfiksuoti pagal galiojančius reglamentus, kad neslystų ir neapvirstų.

Laikymas

⚠ **ATSARGIAI**

Sužalojimų ir pažeidimų pavojus! Pastatant laikyti prietaisą, reikia atsižvelgti į prietaiso svorį.

Šį prietaisą galima laikyti tik patalpose.

Priežiūra ir aptarnavimas

Su savo tiekėju galite susitarti dėl nuolatinių saugos priežiūros ar sudaryti techninės priežiūros sutartį. Kilus klausimams, pasikonsultuokite.

⚠ **PAVOJUS**

Pavojus susižaloti netikėtai įsijungusiu prietaisu. Prieš dirbdami, atjunkite prietaiso uždegimo žvakių kištuką.

Pavojus nudegti! Nelieskite įkaitusių duslintuvų, cilindrų ir aušinimo briaunų.

Aukšto slėgio siurblys

Kas savaitę

- Patikrinkite alyvos lygį. Jei alyva tampa balkšva, nedelsdami kreipkitės į Kärcher klientų aptarnavimo tarnybą.

Kas mėnesį

- Išvalykite vandens tiekimo čiaupo filtrą.
- Išvalykite filtrą prie valomųjų priemonių siurbimo žarnos.

Kas 500 darbo valandų, bet ne rečiau nei kasmet

- Techninės priežiūros darbus paveskite atlikti klientų aptarnavimo tarnybai.
- Pakeiskite alyvą.

Pakeiskite alyvą:

- Paruoškite gaudyklę maždaug 1 litrai alyvos.
- Išsukite alyvos išleidimo varžtą.
- Išleiskite alyvą į gaudyklę.

Laikydami aplinkosaugos reikalavimų, sutvarkykite alyvos atliekas arba pridukite jas tam skirtoje vietoje.

- Pakeiskite alyvos išleidimo varžto tarpiklį.
- Įsukite alyvos išleidimo varžtą.
- Į alyvos baką iki žymės „MAX“ įpilkite naujos alyvos.

Pastaba:

Oro burbulai turi išsisklaidyti.

Tinkamos alyvos rūšys ir reikalingas kiekis nurodyti skyriuje „Techniniai duomenys“.

Variklis

Vadovaudamiesi variklio gamintojo naudojimo instrukcijos reikalavimais, atlikite variklio techninės priežiūros darbus.

Aukšto slėgio žarna

⚠ PAVOJUS

Sužalojimų pavojus!

➔ Patikrinkite, ar nepažeista (nejtrūkusi) aukšto slėgio žarna.

Pažeistą aukšto slėgio žarną nedelsdami pakeiskite.

Apsauga nuo šalčio

DĖMESIO

Pažeidimo pavojus! Sušalęs vanduo prietaise gali sugadinti jo dalis.

Žiemą prietaisą ištuštinkite arba laikykite nors šiek tiek šildomoje patalpoje. Ilgesnį laiką nenaudojant prietaiso, patariama per pumpuoti siurbliu antifrizo.

Vandens išleidimas

➔ Nusukite nuo prietaiso vandens tiekimo ir aukšto slėgio žarnas.

➔ Įjunkite prietaisą ne ilgiau nei 1 minutei, kol siurblys ir vamzdžiai bus tušti.

Išskalaukite prietaisą antifrizu

Pastaba:

Laikykitės antifrizo gamintojo pateikiamų naudojimo instrukcijų.

➔ Perpumpuokite prietaisu įprastinio antifrizo.

Taip užtikrinama ir apsauga nuo korozijos.

Pagalba gedimų atveju

⚠ PAVOJUS

Pavojus susižaloti netikėtai įsijungusiu prietaisu. Prieš dirbdami, atjunkite prietaiso uždegimo žvakių kištuką.

Pavojus nudegti! Nelieskite įkaitusių duslinuvų, cilindrų ir aušinimo briaunų.

Prietaisas neveikia

Laikykitės variklio gamintojo naudojimo instrukcijos reikalavimų!

- Po ilgesnės cirkuliacijos aukšto slėgio siurblio apsauginis termostatas išjungė prietaisą
- ➔ Palaukite, kol prietaisas atvės ir vėl jį įjunkite. Taip pat žr. „Darbo nutraukimas“.

Prietaisas nesukuria slėgio

- Per mažas variklio darbinis apsukų kiekis
- ➔ Patikrinkite variklio darbinį apsukų kiekį (žr. skyrių „Techniniai duomenys“).
- Antgalis nustatytas į padėtį „CHEM“
- ➔ Antgalį nustatykite į aukšto slėgio padėtį.
- Užsikišęs / išsiplovęs antgalis
- ➔ Išvalykite/pakeiskite antgalį.
- Užsiteršęs vandens tiekimo čiaupo filtras
- ➔ Filtro valymas
- Sistemoje yra oro
- ➔ Nuorinkite prietaisą.
- Per mažas tiekiamo vandens kiekis
- ➔ Patikrinkite tiekiamo vandens kiekį (žr. skyrių „Techniniai duomenys“).
- Nesandarūs arba užsikišęs siurblio tiekimo vamzdis
- ➔ Patikrinkite visus, prie siurblio prijungtus, vamzdžius ir žarnas.

Iš prietaiso laša vanduo

- Nesandarūs siurblys

Pastaba:

Laidžiama norma: 3 lašai per minutę.

- ➔ Jei nesandarumas didesnis, prietaisą turi patikrinti klientų aptarnavimo tarnyba.

Bildesys siurblyje

- Nesandarūs siurblio tiekimo vamzdis
- ➔ Patikrinkite visus, prie siurblio prijungtus, vamzdžius ir žarnas.
- Sistemoje yra oro
- ➔ Nuorinkite prietaisą.

Nesiurbiamos valymo priemonės

- Antgalis nustatytas į padėtį „aukštas slėgis“.
- ➔ Antgalį nustatykite į padėtį „CHEM“.
- Nesandari arba užsikišusi valomųjų priemonių siurbimo žarna su filtru
- ➔ Patikrinkite (išvalykite) ploviklio siurbimo žarną ir filtrą.
- Užsiklijavęs atbulinis vožtuvas valomųjų priemonių siurbimo žarnos movoje
- ➔ Išvalykite (pakeiskite) atbulinį vožtuvą valymo priemonių siurbimo žarnos movoje.
- Užsivėręs, nesandarus / užsikišęs valomųjų priemonių dozavimo vožtuvas
- ➔ Atverkite arba patikrinkite (pakeiskite) ploviklio dozavimo vožtuvą.

Jei negalite pašalinti gedimo, pateikite prietaisą patikrinti klientų aptarnavimo tarnybai.

Priedai ir atsarginės dalys

Naudokite tik originalius priedus ir atsargines dalis, taip užtikrinsite, kad prietaisas būtų eksploatuojamas patikimai ir be trikdžių.

Informaciją apie priedus ir atsargines dalis rasite čia: www.kaercher.com.

Garantija

- Kiekvienoje šalyje galioja mūsų įgaliotų pardavėjų nustatytos garantijos sąlygos. Galimus prietaiso gedimus garantijos galiojimo laikotarpiu pašalinsime nemokamai, jei tokių gedimų priežastis buvo netinkamos medžiagos ar gamybos defektai.
- Garantija įsigalioja tik tada, kai jūsų tiekėjas parduodamas prietaisą visiškai užpildo pridedamą atsakymo kortelę, uždeda antspaudą ir pasirašo, o jūs tą atsakymo kortelę po to išsiunčiate įgaliotam pardavėjui jūsų šalyje.
- Dėl garantinio gedimų šalinimo kreipkitės į savo pardavėją arba artimiausią klientų aptarnavimo tarnybą pateikdami pirkinį patvirtinančią kasos kvitą.

ES atitikties deklaracija

Šiuo pareiškiame, kad toliau aprašyto aparato brėžiniai ir konstrukcija bei mūsų į rinką išleistas modelis atitinka pagrindinius ES direktyvų saugumo ir sveikatos apsaugos reikalavimus. Jei mašinos modelis keičiamas su mumis nepasitarus, ši deklaracija nebegalioja.

Gaminys: Aukšto slėgio valymo mašina

Tipas: 1.187-xxx

Specialios ES direktyvos:
2006/42/EB (+2009/127/EB)
2000/14/EB
2014/30/ES

Taikomi darnieji standartai:

EN 60335–1
EN 60335–2–79
EN 55012: 2007 + A1: 2009
EN 55014–2: 2015

Taikomi nacionaliniai standartai:

-

Taikyta atitikties vertinimo procedūra:

2000/14/EB: V priedas

Garso galios lygis dB(A)

Išmatuotas: 99

Garantuotas: 100

Pasirašantys asmenys yra įgalioti parduotuvės vadovybės.



H. Jenner
CEO



S. Reiser
Head of Approbation

Dokumentaciją tvarkyti įgaliotas asmuo:
S. Reiser

Alfred Kärcher GmbH & Co. KG
Alfred-Kärcher-Str. 28 - 40
71364 Winnenden (Germany)
Tel.: +49 7195 14-0
Faksas: +49 7195 14-2212

Winnenden, 2016-11-01

Techniniai duomenys

Variklis

Benzininis variklis Honda	--	GX 160, 1 cilindro, 4 taktų
Nominalioji galia, esant 3600 1/min.	kW (PS)	4 (5,5)
Darbinis apsukų kiekis	1/min	3300
Degalų bakas	l	3,6
Degalų rūšis	--	bešvinis benzinas *

* Įrenginys pritaikytas naudoti degalus E10

Saugiklio rūšis		IPX5
-----------------	--	------

Vandens prijungimo antgalis

Maks. atitekančio vandens temperatūra	°C	60
Maž. atitekančio vandens kiekis	l/h (l/min.)	750 (12,5)
Maks. atitekančio vandens slėgis	MPa (barai)	1 (10)
Tiekimo žarna (priedas)	Užsakymo Nr.:	4.440-207.0
Mažiausias tiekimo žarnos ilgis	m	7,5
Mažiausias tiekimo žarnos skersmuo	coliais	3/4
Siurbimo aukštis iš atvirų rezervuarų (20°C)	m	1

Siurblys

Vandens darbo slėgis (naudojant įprastą purkštuką)	MPa (barai)	14 (140)
Debitas	l/h (l/min.)	600 (10)
Standartinio purkštuko dydis		038
Didžiausias darbinis viršslėgis	MPa (barai)	16 (160)
Siurblio alyvos kiekis	l	0,3
Siurblio tepalo rūšis	SAE 15W40	Užsakymo Nr.: 6.288-050.0
Valymo priemonių siurbimas	l/h (l/min.)	0–45 (0–0,8)
Rankinio purškimo pistoleto sukuriama atatranka (didžiausia)	N	28

Nustatytos vertės pagal EN 60335-2-79

Delno/rankos vibracijos poveikis		
Rankinis purkštuvas	m/s ²	<2,5
Purškimo antgalis	m/s ²	<2,5
Nesaugumas K	m/s ²	1
Garso slėgio lygis L _{PA}	dB(A)	85
Neapibrėžtis K _{PA}	dB(A)	1
Garantuotas triukšmo lygis L _{WA} + neapibrėžtis K _{WA}	dB(A)	100

Matmenys ir masė

Ilgis	mm	570
Plotis	mm	434
Aukštis	mm	430
Tipinė eksploatacinė masė	kg	35,5



Перед першим застосуванням вашого пристрою прочитайте цю оригінальну інструкцію з експлуатації, після цього дійте відповідно неї та збережіть її для подальшого користування або для наступного власника.

- Перед першим використанням на виробництві обов'язково прочитайте вказівки з техніки безпеки № 5.951-949.0.
- Якщо виникають ошкодження при транспортуванні, негайно повідомте про це продавця.
- При розпакуванні перевірте вміст упаковки на наявність додаткового обладнання чи пошкоджень.

Перелік

Захист навколишнього середовища	UK	1
Елементи приладу	UK	1
Правильне застосування	UK	2
Правила безпеки	UK	2
Захисні пристрої	UK	3
Введення в експлуатацію	UK	4
Експлуатація	UK	5
Транспортування	UK	7
Зберігання	UK	7
Догляд та технічне обслуговування	UK	7
Допомога у випадку неполадок	UK	8
Приладдя й запасні деталі	UK	9
Гарантія	UK	9
Заява при відповідності Європейського співтовариства	UK	10
Технічні характеристики	UK	11

Захист навколишнього середовища



Матеріали упаковки піддаються переробці для повторного використання. Будь ласка, не викидайте пакувальні матеріали разом із домашнім сміттям, віддайте їх для повторного використання.



Старі пристрої містять цінні матеріали, які можна віддати на переробку. Батареї та акумулятори містять речовини, які не повинні потрапляти у докільля. Утилізуйте, будь ласка, старі пристрої, батареї та акумулятори через відповідні системи збору відходів.

Електричні та електронні прилади найчастіше містять складові частини, які у разі неправильного поводження з ними або неправильної утилізації можуть створити потенційну небезпеку для здоров'я людини та навколишнього середовища. Однак ці частини необхідні для належної експлуатації приладу. Прилади, позначені цим символом, забороняється утилізувати разом з побутовим сміттям.

Будь ласка, не допустіть потраплення моторних мастил, мазуту, дизельного палива та бензину у навколишнє середовище. Будь ласка, захищайте ґрунт та утилізуйте випрацьовані мастила, не зашкоджуючи навколишньому середовищу.

Інструкції із застосування компонентів (REACH)

Актуальні відомості про компоненти наведені на веб-вузлі за адресою:

www.kaercher.com/REACH

Елементи приладу

Див. рисунки на сторінці 2

- 1 3-елементна форсунка
- 2 Маркування форсунки
- 3 Струминна трубка EASY!Lock
- 4 Пістолет-розпилювач EASY!Force
- 5 Запобіжний стопор
- 6 Спуск
- 7 Запобіжник
- 8 Високонапірний шланг EASY!Lock
- 9 Паливний бак
- 10 Пристрій ручного запуску
- 11 Підведення води з фільтром
- 12 Дозуючий клапан засобу для чищення
- 13 Патрубок високого тиску EASY!Lock
- 14 Всмоктуючий шланг для засобів для чищення з фільтром
- 15 Масляний бак

Кольорове маркування

- Органи управління для процесу чищення є жовтими.
- Органи управління для технічного обслуговування та сервісу є світло-сірими.

Правильне застосування

Використовувати тільки цей високонапірний миючий апарат

- для очищення струменем низького тиску з використанням мийного засобу (наприклад, чищення устаткування, автомобілів, будинків, інструментів),
- для очищення струменем високого тиску без використання мийного засобу (наприклад, чищення фасадів, терас, садового устаткування).

Для стійких забруднень ми рекомендуємо як фрезу для видалення бруду додаткове обладнання.

⚠ НЕБЕЗПЕКА

Небезпека травмування! При використанні на автозаправних станціях або в інших небезпечних зонах слід дотримуватися відповідних правил техніки безпеки.

Будь ласка, не допустіть потраплення маслянистих стічних вод у землю, водойми або каналізацію. Тому миття моторів і днища автомашин слід проводити тільки в пристосованих для цього місцях з уловлювачем мастила.

Вимоги до якості води:

УВАГА

Як середовище високого тиску можна використовувати тільки чисту воду. Забруднення призводять до передчасного зношення пристрою або виникнення в ньому осаду.

Якщо використовується вода, що використовується повторно, то не можна виходити за такі граничні значення.

Значення рН	6,5...9,5
електрична провідність *	Провідність свіжої води + 1200 мкСим/см

речовини, що осідають **	< 0,5 mg/l
речовини, що фільтруються ***	< 50 mg/l
вуглеводні	< 20 mg/l
хлорид	< 300 mg/l
Сульфат	< 240 mg/l
Кальцій	< 200 mg/l
Загальна твердість	< 28 °dH < 50 °TH < 500 ppm (mg CaCO ₃ /l)
залізо	< 0,5 mg/l
марганець	< 0,05 mg/l
мідь	< 2 mg/l
Активний хлор	< 0,3 mg/l
без неприємних запахів	
* В цілому максимум 2000 мкСим/см	
** Об'єм проби 1 л, час осідання 30 хв.	
*** абразивних матеріалів немає	

Правила безпеки

⚠ НЕБЕЗПЕКА

- Не експлуатувати пристрій для миття під високим тиском, якщо було розлите пальне, а перенести його на інше місце та всіляко уникати іскор.
- Не зберігати, не розливати або використовувати пальне поблизу відкритого вогню або таких пристроїв, як печі, опалювальні котли, нагрівачі для води тощо, що мають полум'я запальника або утворюють іскри.
- Легкозаймисті предмети та матеріали тримати подалі від глушника (щонайменше 2 м).
- Не експлуатувати двигун без глушника, а той регулярно перевіряти, чистити та при необхідності замінювати.
- Не використовувати двигун в лісі, на місцевості, вкритій чагарниками та травою, не обладнавши випускную систему іскровловлювачем.

- Позиція налагоджувальними роботами не дозволяти двигуну працювати із знятим повітряним фільтром або без кришки над всмоктувальним патрубком.
- Не здійснювати перестановок в регулювальних пружинах, важільних передачах регулятора або інших частинках, що можуть вплинути на збільшення обертів двигуна.
- **Небезпека опіку!** Не торкатися гарячих глушників, циліндрів або ребер охолодження.
- Ніколи не наближатись руками і ногами до рухомих деталей або частин, що обертаються.
- **Небезпека отруєння!** Пристрій не повинен експлуатуватись в замкненому просторі.

Рівень безпеки

⚠ **НЕБЕЗПЕКА**

Вказівка щодо безпеки, яка безпосередньо загрожує та призводить до тяжких травм чи смерті.

⚠ **ПОПЕРЕДЖЕННЯ**

Вказівка щодо потенційно можливої небезпечної ситуації, що може призвести до тяжких травм чи смерті.

⚠ **ОБЕРЕЖНО**

Вказівка щодо потенційно небезпечної ситуації, яка може спричинити отримання легких травм.

УВАГА

Вказівка щодо можливої потенційно небезпечної ситуації, що може спричинити матеріальні збитки.

Символи на пристрої

Струмінь води, що знаходиться під високим тиском, може становити небезпеку при неправильному використанні. Забороняється скеровувати струмінь води на людей, тварин, увімкнене електричне обладнання чи на сам високонапірний мийучий апарат.



Небезпека отруєння! Не вдихати випускні гази.



Небезпека опіку! Попередження про гарячі вузли.

⚠ **ПОПЕРЕДЖЕННЯ**

Дотримуватись інструкцій підприємства водопостачання.

Відповідно до діючих директив забороняється експлуатація пристрою без системного розділювача у системі водопостачання питної води. Слід використовувати відповідний системний розділювач фірми KÄRCHER або альтернативний системний розділювач, згідно EN 12729 типу BA.

Вода, що пройшла через системний розділювач, вважається непридатною для пиття.



Загальні положення

- Необхідно дотримуватись відповідних національних законодавчих норм по роботі з рідинними струминними установками.
- Необхідно дотримуватись відповідних національних законодавчих норм по техніці безпеки. Необхідно регулярно перевіряти роботу рідинних струминних установок і результати перевірки оформляти в письмовому виді.
- Забороняється будь-яким чином змінювати пристрій/додаткове обладнання.

Захисні пристрої

Устаткування техніки безпеки призначене для захисту користувачів, воно не повинно використовуватись за межами виробництва та не за призначенням.

Перепускний хлипак

- Якщо пістолет-розпилювач закритий, то відкривається пропускний клапан і насос високого тиску направляє воду назад до сторони усмокування. Це допоможе запобігти перевищенню припустимого робочого тиску.
- Пропускний клапан настроєний і опломбований на заводі. Настроювання здійснюється тільки сервісною службою.

Запобіжний термостат на насосі

Запобіжний термостат відключає мотор при перевищенні максимально припустимої температури.

Введення в експлуатацію

⚠ НЕБЕЗПЕКА

Небезпека травмування! Пристрій, підведення, шланг високого тиску та з'єднання повинні бути справні. Якщо стан є несправним, то пристрій використовувати не можна.

Перевірка рівня мастила в насосі високого тиску

- ➔ Перевірити рівень масла в масляних баках.
Рівень мастила повинен перебувати між відмітками "MIN" і "MAX".
- ➔ При необхідності, долити мастило (див. у розділі "Технічні дані").

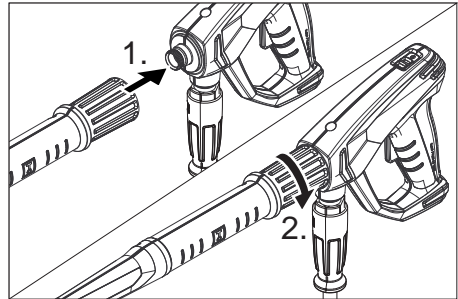
Двигун

Дотримуватись розділу «Вказівки з техніки безпеки»!

- ➔ Перед експлуатацією прочитати посібник з експлуатації виробника пристрою і особливо прийняти до уваги вказівки щодо безпеки.
- ➔ Паливний бак заправити неетиллованим бензином.
Не використовувати двотактну суміш.
- ➔ Перевірка рівня масла мотора.
Не експлуатувати апарат, якщо рівень мастила опустився нижче позначки "MIN".
- ➔ При необхідності, долити мастило.

Встановіть запасні частини

Примітка: система EASY!Lock завдяки швидкорознімному різьбовому з'єднанню дозволяє з'єднати компоненти швидко й надійно за один оберт.



- ➔ Форсунку встановити на струминну трубку (маркувальною відміткою на установочному кільці догори) та затягнути вручну (EASY!Lock).
- ➔ З'єднати струминну трубку з пістолетом-розпилювачем та затягнути вручну (EASY!Lock).
- ➔ З'єднати високонапірний шланг з пістолетом-розпилювачем і патрубком високого тиску пристрою та затягнути вручну (EASY!Lock).

Подача води

- Потужність див. в Технічних даних.
- ⚠ **ПОПЕРЕДЖЕННЯ**
Дотримуватись інструкцій підприємства водопостачання.
Відповідно до діючих директив забороняється експлуатація пристрою без системного розділювача у системі водопостачання питної води. Слід використовувати відповідний системний розділювач фірми KÄRCHER або альтернативний системний розділювач, згідно EN 12729 типу BA.
Вода, що пройшла через системний розділювач, вважається непридатною для пиття.



⚠ **ОБЕРЕЖНО**

Системний розділювач завжди повинен знаходитися в системі водопостачання, не дозволяється підключати його безпосередньо до пристрою.

→ Приєднати шланг подачі води до місця забору води приладу і до джерела води (наприклад, до крана).

→ Відкрити подачу води.

Вказівка:

Шланг подачі води не входить до комплекту постачання.

Всмоктування води з контейнера

⚠ **НЕБЕЗПЕКА**

У жодному разі не всмоктувати воду з ємкості для питної води. У жодному разі не всмоктувати рідини, що містять такі розчинники, як розріджувач лаку, бензин, мастило або нефільтрованої воду. Прокладки в пристрої не є стійкими до розчинників. Туман, що утворюється з розчинників, легкозаймистий, вибухонебезпечний і отрутливий.

→ Підключіть всмоктувальний шланг (мінімальний діаметр 3/4") з фільтром (дод. устаткування) до елемента підключення водопостачання.

→ Дозуючий клапан миючого засобу встановити на „0“.

→ Перед використанням викачати повітря із пристрою.

Вказівка:

Не використовувати з'єднувальний елемент Гека (входить в об'єм поставки) для роботи у режимі всмоктування! Для роботи у режимі всмоктування підходять не усі з'єднувальні муфти (насос всмоктує повітря, тому тиск у ньому не збільшується).

Вентиляція пристрою

→ Відкрити подачу води.

→ Запустити мотор відповідно до інструкції по експлуатації виробника мотора.

→ Для вентиляції пристрою відгвинтити форсунку й дати пристрою попрацювати, поки вода не почне текти без бульбашок з повітрям.

→ Вимкніть пристрій та знов приєднайте розпилювач.

Експлуатація

⚠ **НЕБЕЗПЕКА**

Небезпека вибуху!

Не розпиляти горючі рідини.

При використанні пристрою в небезпечному місці (наприклад, бензоколонка) необхідно притримуватись спеціальних порад по техніці безпеки.

Небезпека травмування! Під час роботи тримати пістолет-розпилювач та струминну трубку двома руками.

Небезпека травмування! Під час використання спускний та запобіжний важелі не повинні бути заблокованими.

Небезпека травмування! У разі пошкодження запобіжного важеля звернутися до сервісної служби.

Небезпека травмування через струмінь води під тиском. Перед проведенням будь-яких робіт на пристрої пересунути запобіжний фіксатор на ручному пістолеті-розпилювачі уперед.

⚠ **ОБЕРЕЖНО**

Шкода для довкілля. Чистити двигуни у місцях з відповідним маслоуловлювачем.

Відкриття/закриття пістолета-розпилювача

→ Відкрити пістолет-розпилювач: натиснути запобіжний та спускний важелі.

→ Закрити пістолет-розпилювач: відпустити запобіжний та спускний важелі.

Ввімкнення пристрою

→ Відкрити подачу води.

→ Встановити вимикач пристрою на двигуні у положення «ON» (ВВІМК.) і відкрити паливний кран.

→ Запустити двигун при відкритому пістолеті-розпилювачі відповідно до інструкції з експлуатації виробника двигуна.




Вказівка:

Для полегшення запуску можна зняти струменеву трубку та насадку.

→ Натисніть важіль пістолета-розпилювача.

Вибір виду струменя

- Закрити ручний пістолет-розпилювач.
- Обертати корпус форсунки доти, доки бажаний символ не буде відповідати маркуванню:

	Круглий струмінь високого тиску (0°) для особливо стійких забруднень
	Плоский струмінь низького тиску (СНЕМ) для роботи з мийним засобом або миття низьким тиском
	Плоский струмінь високого тиску (25°) для обширних забруднень

Експлуатація з засобом для чищення

⚠ ПОПЕРЕДЖЕННЯ

Невідповідні засоби для чищення можуть пошкодити пристрій і об'єкти, що підлягають чищенню. Використовувати тільки ті мийні засоби, які допущені до використання компанією Karcher. Дотримуйтесь вказівок й рекомендацій щодо дозування мийних засобів. З мийними засобами поводитись економно, щоб не зашкодити довкіллю, Дотримуватися вказівок по техніці безпеки, наведених на упаковці засобів для чищення.

- Можна застосовувати лише ті засоби для очищення, які погоджені з виробником пристрою.
- Засоби для чищення Karcher гарантують безперебійну роботу. Будь ласка, проконсультуйтеся з нами або відішліть запит на отримання нашого каталогу або інформаційних матеріалів щодо засобів для чищення.
- Вставити шланг всмоктування засобу для чищення у ємність з засобом для чищення.
- Установити форсунку на „СНЕМ“.
- Дозуючий клапан мийного засобу встановити на необхідну концентрацію.

Рекомендовані методи очищення

- Розчинення бруду:
Ощадливо нанесіть мийний засіб і дайте йому подіяти протягом 1...5 хвилин, але не допускайте висихання.
- Видалення бруду:
Змийте розчинений бруд струменем високого тиску.

Після роботи з мийним засобом

- Дозуючий клапан мийного засобу встановити на „0“.
- Промивати прилад при відкритому клапані пістолета-розпилювача протягом мінімум 1 хвилини.

Переривання роботи

- Закрити ручний пістолет-розпилювач.

Вказівка:

Якщо ручний пістолет-розпилювач закривається, двигун продовжує працювати з числом обертів холостого ходу. Через це вода циркулює всередині насосу та нагрівається. Коли головка блоку циліндрів на насосі нагрівається до максимальної допустимої температури (80 °С), захисний термостат на голівці блоку циліндрів вимикає двигун. Після охолодження до температури нижче 50 °С робота пристрою може бути відновлена.

При експлуатації з напором води з водогінної мережі охолодження можна прискорити.

- Відкрити важіль пістолета-розпилювача при бл. на 2-3 хвилини, щоб проточна вода остудила голівку циліндра.
- Знову запустити двигун.

Вимкнуті пристрій

Після використання пристрою з водою, що містить соль, (морська вода), промийте пристрій не менше 2-3 хвилин проточною водою з відкритим ручним розпилювачем.

- Установити перемикач апарата на "OFF" і закрутити кран подачі палива.
- Закрийте подачу води.

- Увімкніть пістолет-розпилювач, доки прилад не звільниться від тиску.
- Зафіксувати пістолет-розпилювач, перемістивши запобіжний фіксатор уперед.
- Від'єднайте шланг подачі води від пристрою.

Транспортування

⚠ **ОБЕРЕЖНО**

Небезпека отримання травм та ушкоджень! При транспортуванні слід звернути увагу на вагу пристрою.

УВАГА

Під час транспортування забезпечити захист спускового важеля від пошкодження.

- Підняти пристрій за трубчасту раму та перенести.
- При перевезенні апарату в транспортних засобах слід враховувати місцеві діючі державні норми, направлені на захист від ковзання та перекидання.

Зберігання

⚠ **ОБЕРЕЖНО**

Небезпека отримання травм та ушкоджень! При зберіганні звернути увагу на вагу пристрою.

Цей прилад має зберігатися лише у внутрішніх приміщеннях.

Догляд та технічне обслуговування

Ви завжди можете домовитися з вашим торговельним представником про регулярне проведення технічного огляду або укласти договір техобслуговування. Звертайтеся до нас за консультацією!

⚠ **НЕБЕЗПЕКА**

Небезпека травмування внаслідок того, що пристрій раптом запрацював. Витягти наконечник свічки запалювання перед початком робіт із пристроєм. Небезпека опіків! Не торкатися гарячих глушників, циліндрів або охолоджувальних ребер.

Насос високого тиску

Кожного тижня

- Перевірити рівень мастила. При молокоподібній консистенції мастила (вода в мастилі) слід негайно звернутися до сервісної служби.

Щомісяця

- Очистити сітчастий фільтр елемента підключення подачі води.
- Очистити фільтр у всмоктувальному шлангові миючого засобу.

Кожні 500 годин роботи, не рідше одного разу на рік

- Технічне обслуговування пристрою може виконувати сервісна служба.
- Заміна мастила.

Заміна мастила:

- Приготуйте мастилозбірник обсягом 1 літр.
- Відкрутіть різьбову пробку олієзливного отвору.
- Спустіть олію з контейнера.

Утилізуйте мастило без шкоди для навколишнього середовища або здайте в авторизований пункт утилізації.

- Замінити ущільнювальну прокладку нарізної пробки мастилозливного отвору.
- Прикрутіть пробку маслосливного отвору.
- Залити нове мастило до оцінки "MAX" на мастильному баку.

Вказівка:

Повітряним пухирцям необхідно дати вийти.

Марка мастила та рівень заповнення зазначені у розділі «Технічні дані».

Двигун

Роботи з техдогляду виконувати відповідно до вказівок виробника мотора, наведених в інструкції для експлуатації.

Шланг високого тиску

⚠ **Обережно!**

Небезпека травмування!

→ *Перевірти на пошкодження рукав високого тиску (опасність розриву).*

Пошкодженний рукав високого тиску потрібно негайно замінити.

Захист від морозів

УВАГА

Небезпека ушкодження! Замерзла вода в пристрої може зруйнувати частини пристрою.

Взимку пристрій необхідно тримати в теплом приміщенні або опустошати. При довгій паузі ми рекомендуємо, прогнати засоби захисту від морозу через пристрій.

Спуск води

→ Шланг подачі водим та рукав високого тиску від'єднайте.

→ Пристрій повинен працювати макс. 1 хв, доки насос та лінії не будуть пустими.

Промийте пристрій засобами захисту від морозів.

Вказівка:

Дотримуйтеся інструкцій з використання антифризу.

→ Прогоніть стандартний засіб захисту від морозів через пристрій.

Це також захист від корозії.

Допомога у випадку неполадок

⚠ **НЕБЕЗПЕКА**

Небезпека травмування внаслідок того, що пристрій раптом запрацював.

Витягти наконечник свічки запалювання перед початком робіт із пристроєм.

Небезпека опіків! Не торкатися гарячих глушників, циліндрів або охолоджувальних ребер.

Пристрій не працює

Дотримуватись вказівок відповідно до інструкції по експлуатації виробника мотора.

– Запобіжний термостат на насосі високого тиску відключив апарат після тривалої експлуатації в циркуляційному режимі.

→ Залишити пристрій охолоджуватись, знову включити пристрій. Для цього також дивитися розділ "Перерва в роботі".

Пристрій не утворює тиску

– Робоче число оборотів мотора занадто низьке

→ Перевірити робоче число оборотів мотора (див. "Технічні дані").

– Форсунка встановлена на „СНЕМ“.

→ Встановити форсунку на „високий тиск“.

– Форсунка забита/вимита

→ Промийте/замініть розпилювачі.

– Засміївся сітчастий фільтр подачі води

→ Очистити сітку.

– Повітря в системі

→ Вентиляція пристрою.

– Кількість води, що подається, занадто низька

→ Перевірити об'єм подачі води (див. розділ "Технічні дані").

– Живильні лінії насоса негерметичні або засмічені

→ Перевірити всі труби і шланги, що ведуть до насоса.

Прилад протікає, вода капає з нижньої частини приладу

– Насос негерметичний

Вказівка:

Припустимим є 3 краплі за хвилину.

→ При сильному протіканні перевірити прилад у сервісному центрі.

Насос стукає

- Живильні лінії насоса негерметичні
- Перевірити всі труби і шланги, що ведуть до насоса.
- Повітря в системі
- Вентиляція пристрою.

Засіб для чищення не всмоктується

- Форсунка встановлена на „високий тиск”
- Установити форсунку на „CHEM”.
- Усмоктувальний шланг мийного засобу з фільтром негерметичний або засмічений
- Перевірити/прочистити всмоктуючий шланг для засобів для чищення з фільтром.
- Залипнув зворотний клапан на сполучному елементі шлангу подачі миючих засобів.
- Почистити/замініть зворотний клапан на сполучному елементі шлангу подачі миючих засобів.
- Дозувальний клапан мийного засобу закритий або негерметичний/засмічений
- Відкрити або перевірити/прочистити дозувальний клапан мийного засобу.

Якщо пошкодження не можна усунути, необхідно перевірити пристрій у службі обслуговування клієнтів.

Приладдя й запасні деталі

Слід використовувати лише оригінальні комплектуючі та оригінальні запасні деталі, тому що саме вони гарантують безпечну та безперебійну експлуатацію приладу.

Інформація щодо комплектуючих та запасних деталей міститься на сайті

www.kaercher.com.

Гарантія

- У кожній країні діють умови гарантії, видані нашими компетентними товариствами зі збуту. Можливі несправності приладу протягом гарантійного строку ми усуваємо безкоштовно, якщо причина полягає в дефектах матеріалів або помилках при виготовленні.
- Гарантія набуває чинності лише в тому випадку, якщо торговельною організацією, що продала прилад, повністю заповнена реєстраційна карта, що додається, на якій є печатка і підпис, і ви відправили її в уповноважену організацію збуту в даній країні.
- У випадку виникнення претензій протягом гарантійного періоду, прохання звертатися, маючи при собі обладнання і чек про покупку, у торговельну організацію, яка продала вам прилад або в найближчу вповноважену службу сервісного обслуговування.

Заява при відповідність Європейського співтовариства

Цим ми повідомляємо, що нижче зазначена машина на основі своєї конструкції та конструктивного виконання, а також у випущеній у продаж моделі, відповідає спеціальним основним вимогам щодо безпеки та захисту здоров'я представлених нижче директив ЄС. У випадку неузгодженої з нами зміни машини ця заява втрачає свою силу.

Продукт: Очищувач високого тиску
Тип: 1.187-xxx

Відповідна директива ЄС
2006/42/ЄС (+2009/127/ЄС)
2000/14/ЄС
2014/30/EU

Прикладні гармонізуючі норми

EN 60335-1
EN 60335-2-79
EN 55012: 2007 + A1: 2009
EN 55014-2: 2015

Запропоновані національні норми

-

Застосований метод оцінки відповідності

2000/14/ЄС: Доповнення V


Рівень потужності dB(A)

Вимірний: 99
Гарантований: 100

Ті, хто підписалися діють за запитом та дорученням керівництва.



H. Jenner
CEO



S. Reiser
Head of Approbation

уповноважений по документації:

S. Reiser

Alfred Kaercher GmbH & Co. KG
Alfred-Kaercher-Str. 28 - 40
71364 Winnenden (Germany)
Тел.: +49 7195 14-0
Факс: +49 7195 14-2212

м. Вінненден, 01.11.2016

Технічні характеристики

Двигун		
Бензиновий мотор Honda	--	GX 160, 1 циліндровий, чотирьохтактний циліндр
Номінальна потужність при 3600 1/хв	kW (PS)	4 (5,5)
Робоча кількість обертів	1/хв.	3300
Паливний бак	l	3,6
Паливо	--	Неетилований бензин *
* для пристрою підходить паливо E10		
Ступінь захисту		IPX5
Подача води		
Температура струменя (макс.)	°C	60
Об'єм, що подається (мін.)	л/г (л/хв)	750 (12,5)
Тиск, що подається (макс.)	мПа (бар)	1 (10)
Шланг (комплектуючі)	№ замовлення	4.440-207.0
Довжина шлангу (мін.)	м	7,5
Діаметр шлангу (мін.)	дюймів	3/4
Глибина всмоктування з відкритого контейнера (20 °C)	м	1
Насос		
Робочий тиск води (зі стандартною форсункою)	мПа (бар)	14 (140)
Об'єм подачі	л/г (л/хв)	600 (10)
Розмір стандартної форсунки		038
Макс. робочий тиск	мПа (бар)	16 (160)
Кількість олії - насос	л	0,3
Тип олії - насос	SAE 15W40	№ замовлення 6.288-050.0
Всмоктування миючого засобу	л/г (л/хв)	0-45 (0-0,8)
Сила віддачі пістолета-розпилювача (макс.)	N	28
Значення встановлене згідно EN 60335-2-79		
Значення вібрації рука-плече		
Ручний розпилювач	м/с ²	<2,5
Вихлопне сопло	м/с ²	<2,5
Небезпека К	м/с ²	1
Рівень шуму L _{рА}	дБ(А)	85
Небезпека К _{рА}	дБ(А)	1
Рівень потужності шуму L _{wA} + небезпека К _{wA}	дБ(А)	100
Розміри та вага		
Довжина	мм	570
Ширина	мм	434
Висота	мм	430
Типова робоча вага	кг	35,5



<http://www.kaercher.com/dealersearch>

