

hansgrohe

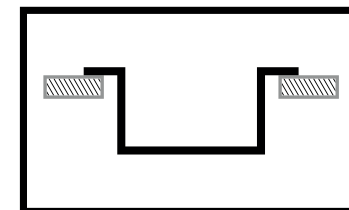
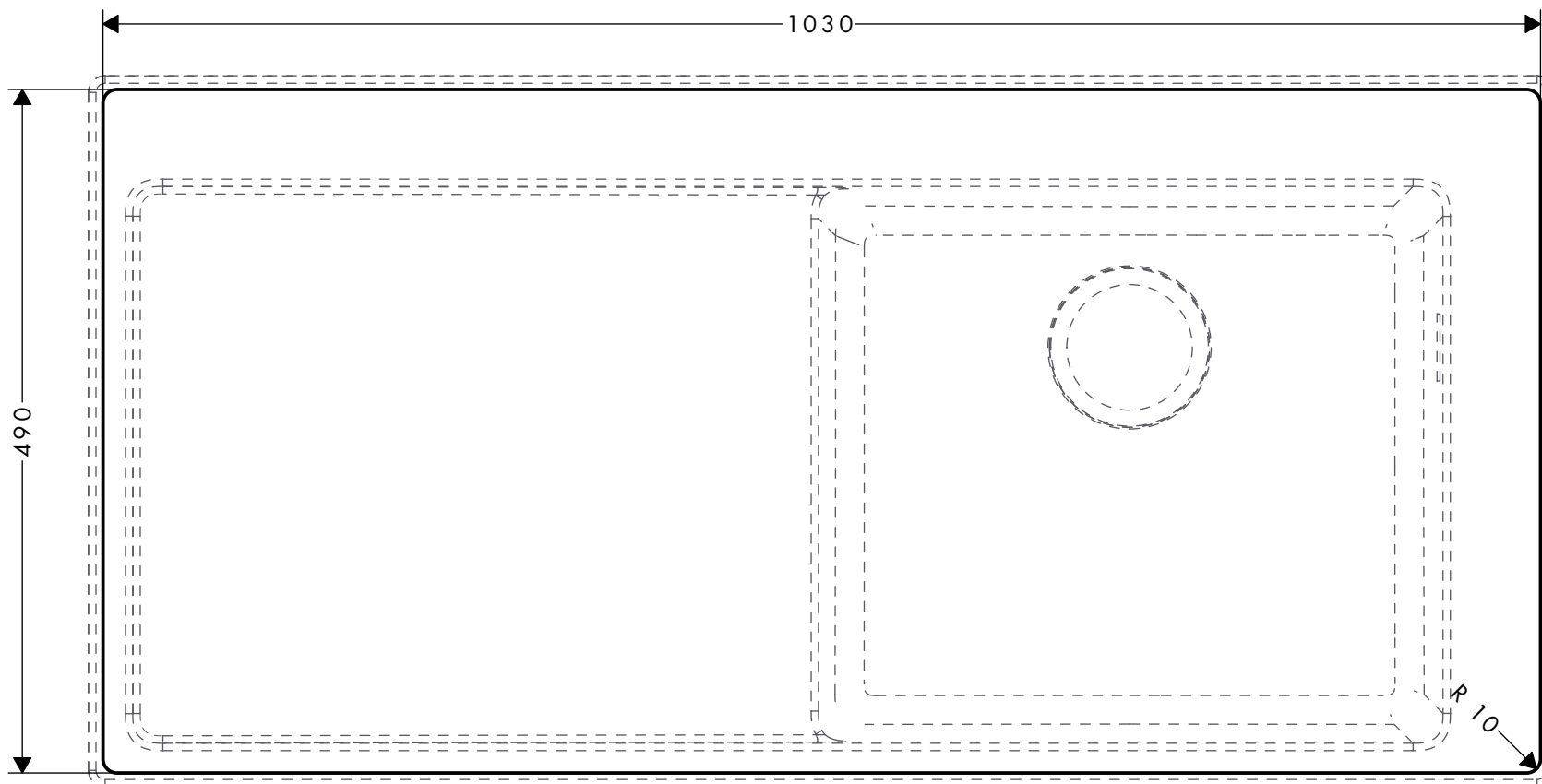
S514-F450 GS 43314XXX

C51-F450-03 43214000

C51-F450-08 43219000

M 1:5 | mm

Änderungen vorbehalten,
aktuellste Version im Internet.
Subject to modifications, latest
version on the internet.



Aufliegende Montage
Surface-mounted installation