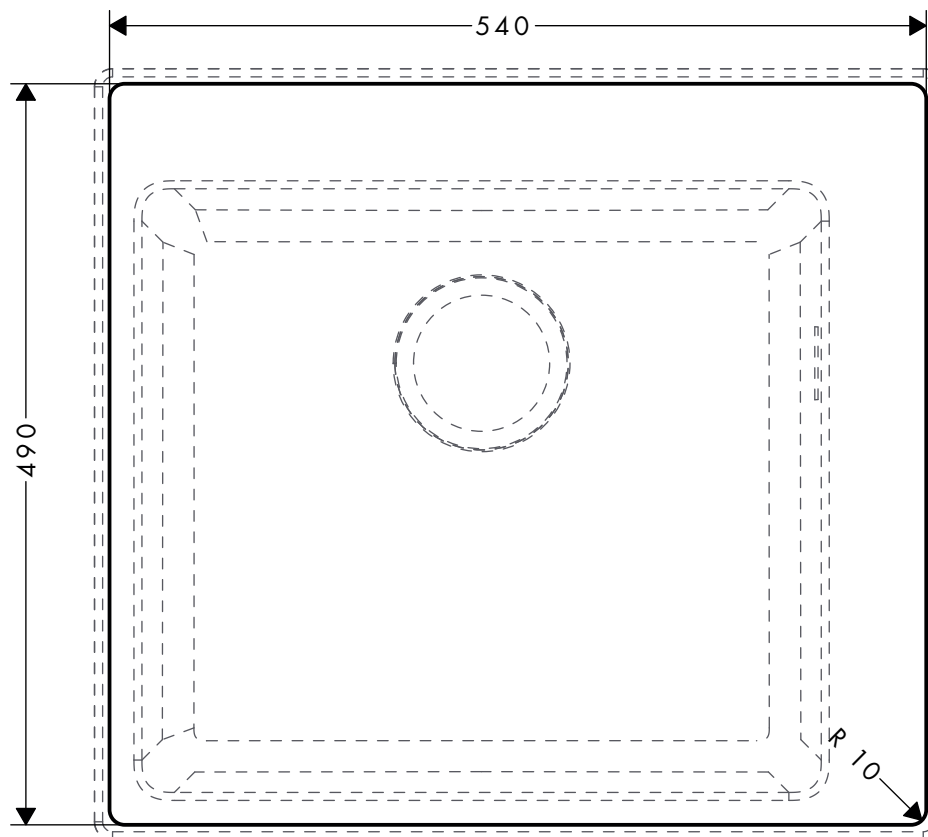


**hansgrohe**

**S510-F450 GS** 43312XXX

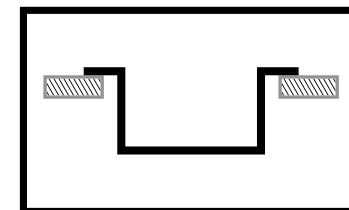
**C51-F450-01** 43212000

**C51-F450-06** 43217000



M 1:5 | mm

Änderungen vorbehalten,  
aktuellste Version im Internet.  
Subject to modifications, latest  
version on the internet.



Aufliegende Montage  
Surface-mounted installation