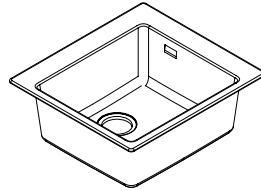


DE	Gebrauchsanleitung / Montageanleitung
FR	Mode d'emploi / Instructions de montage
EN	Instructions for use / assembly instructions
IT	Istruzioni per l'uso / Istruzioni per Installazione
ES	Modo de empleo / Instrucciones de montaje
NL	Gebruiksaanwijzing / Handleiding
DK	Brugsanvisning / Monteringsvejledning
PT	Instruções para uso / Manual de Instalação
PL	Instrukcja obsługi / Instrukcja montażu
CS	Návod k použití / Montážní návod
SK	Návod na použitie / Montážny návod
ZH	用户手册 / 组装说明
RU	Руководство пользователя / Инструкция по монтажу
FI	Käyttöohje / Asennusohje
SV	Bruksanvisning / Monteringsanvisning
LT	Vartotojo instrukcija / Montavimo instrukcija
HR	Upute za uporabu / Uputstva za instalaciju
TR	Kullanım kılavuzu / Montaj kılavuzu
RO	Manual de utilizare / Instrucțiuni de montare
EL	Οδηγίες χρήσης / Οδηγία συναρμολόγησης
SL	Navodilo za uporabo / Navodila za montažo
ET	Kasutusjuhend / Paigaldusjuhend
LV	Lietošanas pamācība / Montāžas instrukcija
SR	Uputstvo za upotrebu / Uputstvo za montažu
NO	Bruksanvisning / Montasjeveiledning
BG	Инструкция за употреба / Ръководство за монтаж
SQ	Udhëzuesi i përdorimit / Udhëzime rreth montimit
AR	دليل الاستخدام / تعليمات التجميع
HU	Használati útmutató / Szerelési útmutató
JP	取扱説明書 / 施工説明書



2	C51-F450-01	43212XXX
2	C51-F660-02	43213XXX
3	C51-F450-03	43214XXX
3	C51-F635-04	43215XXX
4	C51-F770-05	43216XXX
4	C51-F450-06	43217XXX
5	C51-F660-07	43218XXX
5	C51-F450-08	43219XXX
6	C51-F635-09	43220XXX
6	C51-F770-10	43221XXX
6	C51-F450-11	43227XXX
7	C51-F660-07	43218XXX
7	C51-F450-08	43219XXX
7	C51-F635-09	43220XXX
7	C51-F770-10	43221XXX
7	C51-F450-11	43227XXX
7	C51-F450-12	43228XXX
8	S510-F450	43312XXX/43318XXX
8	S510-F450	43322XXX/43323XXX
8	S510-F660	43313XXX/43319XXX
9	S510-F660	43324XXX/43325XXX
9	S510-F635	43315XXX
9	S514-F450	43314XXX
10	S510-F770	43316XXX/43321XXX
10	S510-F770	43328XXX/43329XXX
10	S510-F760	43317XXX/43320XXX
10	S510-F760	43326XXX/43327XXX
10	S5110-F450	43330XXX
10	S520-F345	43356XXX
10	S520-F530	43357XXX
10	S520-F480	43358XXX
10	S520-F510	43359XXX
11	S510-U450	43431XXX/43437XXX
11	S510-U450	43441XXX/43442XXX
11	S510-U660	43432XXX/43438XXX
11	S510-U660	43443XXX/43444XXX
11	S510-U660	43451XXX
11	S510-U635	43433XXX
11	S510-U760	43436XXX/43439XXX
11	S510-U760	43445XXX/43446XXX
11	S510-U770	43434XXX/43440XXX
11	S510-U770	43447XXX/43448XXX



Sicherheitshinweise

- Bei der Montage müssen zur Vermeidung von Quetsch- und Schnittverletzungen Handschuhe getragen werden.

Montagehinweise

- Vor der Montage muss das Produkt auf Transportschäden untersucht werden. Nach dem Einbau werden keine Transport- oder Oberflächenschäden anerkannt.
- Die in den Ländern jeweils gültigen Installationsrichtlinien sind einzuhalten.

Symbolerklärung



Kein essigsäurehaltiges Silikon verwenden!



Maße (siehe Seite 17)



Reinigung (siehe Seite 35)



Consignes de sécurité

- Lors du montage, porter des gants de protection pour éviter toute blessure par écrasement ou coupure.

Instructions pour le montage

- Avant son montage, s'assurer que le produit n'a subi aucun dommage pendant le transport. Après le montage, tout dommage de transport ou de surface ne pourra pas être reconnu.
- Les directives d'installation en vigueur dans le pays concerné doivent être respectées.

Description du symbole



Ne pas utiliser de silicone contenant de l'acide acétique!



Dimensions (voir pages 17)



Nettoyage (voir pages 35)



Aufliegende Montage

(siehe Seite 32)



Montage en appui

(voir pages 32)



Unterbaumontage

(siehe Seite 34)



Montage sous plan

(voir pages 34)

**! Safety Notes**

! Gloves should be worn during installation to prevent crushing and cutting injuries.

Installation Instructions

- Prior to installation, inspect the product for transport damages. After it has been installed, no transport or surface damage will be honoured.
- The plumbing codes applicable in the respective countries must be observed.

Symbol description

Do not use silicone containing acetic acid!



Dimensions (see page 17)



Cleaning (see page 35)

! Indicazioni sulla sicurezza

! Durante il montaggio, per evitare ferite da schiacciamento e da taglio bisogna indossare guanti protettivi.

Istruzioni per il montaggio

- Prima del montaggio è necessario controllare che non ci siano stati danni durante il trasporto. Una volta eseguito il montaggio, non verranno riconosciuti eventuali danni di trasporto o delle superfici.
- Vanno rispettate le direttive di installazione nazionali vigenti nel rispettivo paese.

Descrizione simbolo

Non utilizzare silicone contenente acido acetico!



Ingombri (vedi pagg. 17)



Pulitura (vedi pagg. 35)



Surface-mounted installation
(see page 32)



Montaggio appoggiato
(vedi pagg. 32)



Undermount installation
(see page 34)



Montaggio a incasso
(vedi pagg. 34)



Indicaciones de seguridad

⚠ Durante el montaje deben utilizarse guantes para evitar heridas por aplastamiento o corte.

Indicaciones para el montaje

- Antes del montaje se debe examinar el producto contra daños de transporte. Después de la instalación no se reconoce ningún daño de transporte o de superficie.
- Es obligatorio el cumplimiento de las directrices de instalación vigentes en el país respectivo.

Descripción de símbolos



No utilizar silicona que contiene ácido acético!



Dimensiones (ver página 17)



Limpiar (ver página 35)



Veiligheidsinstructies

⚠ Bij de montage moeten ter voorkoming van knel- en snijwonden handschoenen worden gedragen.

Montage-instructies

- Vóór de montage moet het product gecontroleerd worden op transportschade. Na de inbouw wordt geen transport- of oppervlakteschade meer aanvaard.
- De in de overeenkomstige landen geldende installatierichtlijnen moeten nageleefd worden.

Symboolbeschrijving



Gebruik geen zuurhoudende siliconen!



Maten (zie blz. 17)



Reinigen (zie blz. 35)



Montaje superpuesto
(ver página 32)



Opbouw montage
(zie blz. 32)



Montaje rebajado
(ver página 34)



Onderbouw montage
(zie blz. 34)



 **Sikkerhedsanvisninger**

⚠ Ved monteringen skal der bruges handsker for at undgå kvæstelser og snitsår.

Monteringsanvisninger

- Før monteringen skal produktet kontrolleres for transportskader. Efter monteringen godkendes transportskader eller skader på overfladen ikke længere.
- Installationsbestemmelserne, der gælder i det enkelte land, skal overholdes.

Symbolbeskrivelse

 Der må ikke benyttes eddikesyreholdig silikone!

 **Målene** (se s. 17)

 **Rengøring** (se s. 35)

 **Avisos de segurança**

⚠ Durante a montagem devem ser utilizadas luvas de protecção, de modo a evitar ferimentos resultantes de entalamentos e de cortes.

Avisos de montagem

- Antes da montagem deve-se controlar o produto relativamente a danos de transporte. Após a montagem não são aceites quaisquer danos de transporte ou de superfície.
- A prescrições de instalação válidas nos respetivos países devem ser respeitadas.

Descrição do símbolo

 Não utilizar silicone que contenha ácido acético!


 **Medidas** (ver página 17)

 **Limpeza** (ver página 35)

 **vendigt liggende montering**
(se s. 32)

 **Montagem de cima**
(ver página 32)

 **Undermonteret montage**
(se s. 34)
Ud-

 **Montagem por baixo**
(ver página 34)



Wskazówki bezpieczeństwa

△ Aby uniknąć zranień na skutek zgniecenia lub przecięcia, podczas montażu należy nosić rękawice ochronne.

Wskazówki montażowe

- Przed montażem należy skontrolować produkt pod kątem szkód transportowych. Po montażu nie widać żadnych szkód transportowych ani szkód na powierzchni.
- Należy przestrzegać wytycznych instalacyjnych obowiązujących w danym kraju.

Opis symbolu



Nie stosować silikonów zawierających kwas octowy!



Wymiary (patrz strona 17)



Czyszczenie (patrz strona 35)



Bezpečnostní pokyny

△ Pro zabránění řezným zraněním a pohmožděninám je nutné při montáži nosit rukavice.

Pokyny k montáži

- Před montáží je třeba produkt zkontrolovat, zda nebyl při transportu poškozen. Po zabudování nebudou uznány žádné škody způsobené transportem nebo poškození povrchu.
- Je třeba dodržovat montážní pravidla platné v dané zemi.

Popis symbolů



Nepoužívat silikon s obsahem kyseliny octové!



Rozměry (viz strana 17)



Čištění (viz strana 35)



Montáž na blacie
(patrz strona 32)



Vestavná montáž na desku
(viz strana 32)



Montáž pod blatem
(patrz strona 34)



Spodní montáž
(viz strana 34)

**⚠ Bezpečnostné pokyny**

⚠ Pri montáži musíte nosiť rukavice, aby ste predišli pomliaždeninám a rezným poraneniam.

Pokyny pre montáž

- Pred montážou musíte produkt skontrolovať, či nebol počas transportu poškodený. Po zabudovaní nebudú uznané žiadne škody spôsobené transportom alebo poškodenia povrchu.
- Je potrebné dodržiavať smernice o inštalácii, ktoré sú práve teraz platné v krajinách.

Popis symbolov

Nepoužívať silikón s obsahom kyseliny octovej!



Rozmery (vid' strana 17)



Čistenie (vid' strana 35)

⚠ 安全技巧

⚠ 装配时为避免挤压和切割受伤，必须戴上手套。

安装提示

- 安装前必须检查产品是否受到运输损害。安装后将不认可运输损害或表面损伤。
- 请遵守当地国家现行的安装规定。

符号说明

请勿使用含有乙酸的硅胶！



大小 (参见第页 17)



清洗 (参见第页 35)



Montáž nasadením zvrchu
(vid' strana 32)



面贴装
(参见第页 32)



Montáž nasadením zospodu
(vid' strana 34)



台下安装
(参见第页 34)

表



Указания по технике безопасности

Во время монтажа следует надеть перчатки во избежание прищемления и порезов.

Указания по монтажу

- Перед монтажом следует проверить изделие на предмет повреждений при перевозке. После монтажа претензии о возмещении ущерба за повреждения при перевозке или повреждения поверхностей не принимаются.
- Необходимо соблюдать требования по монтажу, действующие в соответствующих странах.

Описание символов



Не применяйте силикон, содержащий уксусную кислоту.



Размеры (см. стр. 17)



Очистка (см. стр. 35)



Turvallisuusohjeet

Asennuksessa on käytettävä käsineitä puristumien ja viiltojen aiheuttamien tapaturmien estämiseksi.

Asennusohjeet

- Ennen asennusta on tarkastettava tuotteen mahdolliset kuljetusvahingot. Asennuksen jälkeen kuljetus- ja pintavaurioita ei hyväksytä.
- Jokaisessa maassa on noudatettava siellä päteviä asennusohjeita.

Merkin kuvaus



Älä käytä etikahappopitoista silikonial!



Mitat (katso sivu 17)



Puhdistus (katso sivu 35)



Монтаж на поверхности
(см. стр. 32)



Asennus pinnan päälle
(katso sivu 32)



Встраиваемая конструкция
(см. стр. 34)



Asennus levyn alle
(katso sivu 34)



Säkerhetsanvisningar

△ Handskar ska bäras under monteringsarbetet så att man kan undvika kläm- och skärskador.

Monteringsanvisningar

- Det måste undersökas om produkten har transportskador innan den monteras. Efter monteringen accepteras inga transport- eller ytskiktsskador.
- De installationsriktlinjer som gäller i länderna ska följas.

Symbolförklaring



Använd inte silikon som innehåller ättiksyra!



Måtten (se sidan 17)



Rengöring (se sidan 35)

Saugumo technikos nurodymai

△ Apsaugai nuo užspaudimo ir įsijiovimo montavimo metu mūvėkite pirštines.

Montavimo instrukcija

- Prieš montuojant būtina patikrinti, ar gaminyje nebuvo pažeistos transportavimo metu. Sumontavus pretenzijos dėl transportavimo ir paviršiaus pažeidimų nepriimamos.
- Laikykites atitinkamoje šalyje galiojančių direktyvų dėl įrengimo.

Simbolio aprašymas



Nenaudokite silikono, kurio sudėtyje yra acto rūgšties!



Išmatavimai (žr. psl. 17)



Valymas (žr. psl. 35)



Påliggande montering
(se sidan 32)



Montavimas ant viršaus
(žr. psl. 32)



Infälld montering
(se sidan 34)



Montavimas įleidžiant gilyn
(žr. psl. 34)



Sigurnosne upute

⚠ Prilikom montaže se radi sprječavanja prignječenja i posjekotina moraju nositi rukavice.

Upute za montažu

- Prije montaže mora se provjeriti je li proizvod oštećen prilikom transporta. Nakon ugradnje se ne priznaju nikakve reklamacije koje se odnose na površinska i transportna oštećenja.
- Obvezno se moraju uvažiti propisi o instalacijama koji vrijede u dotičnoj zemlji.

Opis simbola



Nemojte koristiti silikon koji sadrži octenu kiselinu!



Mjere (pogledaj stranicu 17)



Čišćenje (pogledaj stranicu 35)



Güvenlik uyarıları

⚠ Montaj esnasında ezilme ve kesilme gibi yaralanmaları önlemek için eldiven kullanılmalıdır.

Montaj açıklamaları

- Montaj işleminden önce ürün nakliye hasarları yönünden kontrol edilmelidir. Montaj işleminden sonra nakliye veya yüzey hasarları için sorumluluk üstlenilmemektedir.
- Ülkelerde geçerli kurulum yönetmeliklerine riayet edilmelidir.

Simge açıklaması



Asetik asit içeren silikon kullanmayın!



Ölçüleri (bakınız sayfa 17)



Temizleme (bakınız sayfa 35)



Nadpultna montaža
(pogledaj stranicu 32)



Tezgah üzerinde montaj
(bakınız sayfa 32)



Podpultna montaža
(pogledaj stranicu 34)



Tezgah altı montaj
(bakınız sayfa 34)




Instrucțiuni de siguranță

⚠ La montare utilizați mănuși pentru evitarea contuziunilor și tăierii mâinilor.

Instrucțiuni de montare

- Înainte de instalare verificați, dacă produsul prezintă deteriorări de transport. După instalare garanția nu acoperă deteriorările de transport și cele de suprafață.
- Respectați reglementările referitoare la instalare valabile în țara respectivă.

Descrierea simbolurilor

 Nu utilizați silicon cu conținut de acid acetic!

 **Dimensiuni** (vezi pag. 17)

 **Curățare** (vezi pag. 35)

Υποδείξεις ασφαλείας

⚠ Για να αποφύγετε τραυματισμούς κατά τη συναρμολόγηση πρέπει να φοράτε γάντια.

Οδηγίες συναρμολόγησης


- Πριν τη συναρμολόγηση πρέπει να εξεταστεί το προϊόν για ζημιές μεταφοράς. Μετά την εγκατάσταση δεν αναγνωρίζονται ζημιές από τη μεταφορά ή επιφανειακές ζημιές.
- Θα πρέπει να τηρούνται οι οδηγίες εγκατάστασης που ισχύουν σε κάθε κράτος.


Περιγραφή συμβόλων

 Μην χρησιμοποιείτε σιλικόνη που περιέχει οξικό οξύ!


 **Διαστάσεις** (βλ. Σελίδα 17)

 **Καθαρισμός** (βλ. Σελίδα 35)

 **Montare deasupra blatului**
(vezi pag. 32)

 **Τοποθέτηση επάνω στον πάγκο εργασίας**
(βλ. Σελίδα 32)

 **Montare sub blat**
(vezi pag. 34)

 **Τοποθέτηση κάτω από τον πάγκο εργασίας**
(βλ. Σελίδα 34)



Varnostna opozorila

⚠ Pri montaži je treba nositi rokavice, da se preprečijo poškodbe zaradi zmečkanja ali urezov.

Navodila za montažo

- Pred montažo je treba izdelek preveriti glede morebitnih transportnih poškodb. Po vgradnji transportne ali površinske poškodbe ne bodo več priznane.
- Upoštevati je treba pravilnike o inštalacijah, ki veljajo v posamezni državi.

Opis simbola



Ne smete uporabiti silikona, ki vsebuje ocetno kislino!



Mere (glejte stran 17)



Čiščenje (glejte stran 35)



Ohutusjuhised

⚠ Kandke paigaldamisel muljumis- ja löikevigastuste vältimiseks kindaid.

Paigaldamisjuhised

- Enne paigaldamist tuleb toodet kontrollida transportdikahjustuste osas. Pärast paigaldamist ei tunnustata enam transporti- või pinnakahjustuste kaebuseid.
- Vastavas riigis kehtivaid paigalduseeskirju tuleb järgida.

Sümbolite kirjeldus



Ärge kasutage äädikhapet sisaldavat silikooni!



Mõõtude (vt lk 17)



Puhastamine (vt lk 35)



Naležna montaža

(glejte stran 32)



Pealepaigaldus

(vt lk 32)



Podometna montaža

(glejte stran 34)



Allapaigaldus

(vt lk 34)



Drošības norādes

⚠ Montāžas laikā, lai izvairītos no saspiedumiem un iegriezumiem, nepieciešams nēsāt cimdus.

Norādījumi montāžai

- Pirms montāžas nepieciešams pārbaudīt, vai produktam transportēšanas laikā nav radušies bojājumi. Pēc iebūvēšanas bojājumi, kas radušies transportēšanas laikā, vai virsmas bojājumi netiek atzīti.
- Jāievēro attiecīgās valstīs spēkā esošās montāžas prasības.

Simbolu nozīme



Neizmantot silikonu, kas satur etiķskābi!



Izmērus (skat. lpp. 17)



Tīrīšana (skat. lpp. 35)

Sigurnosne napomene

⚠ Prilikom montaže se radi sprečavanja prignječenja i posekotina moraju nositi rukavice.

Instrukcije za montažu

- Pre montaže se mora proveriti da li je proizvod oštećen pri transportu. Nakon ugradnje se ne priznaju nikakve reklamacije koje se odnose na površinska i transportna oštećenja.
- Treba se pridržavati propisa koji u određenim zemljama važe za instalacije.

Opis simbola



Nemojte koristiti silikon koji sadrži sirćetnu kiselinu!



Mere (vidi stranu 17)



Čišćenje (vidi stranu 35)



Montāža uz virsmas
(skat. lpp. 32)



Nadpultna montaža
(vidi stranu 32)



Iebūvējama konstrukcija
(skat. lpp. 34)



Podpultna montaža
(vidi stranu 34)



Sikkerhetshenvisninger

△ Bruk hansker under montasjen for å unngå klem- og kuttskader.

Montagehenvisninger

- Før montasjen skal produktet sjekkes for transportskader. Etter monteringen aksepteres ikke noen transport- eller overflateskader.
- Gjeldende retningslinjer for rørleggerarbeid i de enkelte land skal følges.

Symbolbeskrivelse



Ikke bruk silikon som inneholder eddiksyre!



Mål (se side 17)



Rengjøring (se side 35)



Указания за безопасност

△ При монтажа трябва да се носят ръкавици, за да се избегнат наранявания поради притискане или порязване.

Указания за монтаж

- Преди монтажа продуктът трябва да се провери за транспортни щети. След монтажа не се признават транспортни или повърхностни щети.
- Трябва да бъдат спазвани валидните в съответните страни предписания за инсталиране.

Описание на символите



Не използвайте силикон, съдържащ оцетна киселина!



Размери (вижте стр. 17)



Почистване (вижте стр. 35)



utenpåliggende montering
(se side 32)



лежащ монтаж
(вижте стр. 32)



underliggende montering
(se side 34)



монтаж под мазилка
(вижте стр. 34)



⚠ Udhëzime sigurie

⚠ Për të evituar lëndimet e pickimeve ose të prerjeve gjatë procesit të montimit duhet që të vishni doreza.

Udhëzime për montimin

- Përpara montimit duhet që produkti të kontrollohet për dëmtime nga transporti. Pas instalimit nuk do të njihet asnjë dëmtim nga transporti ose dëmtim i sipërfaqes.
- Duhet të respektohen linjat udhëzuese të instalimit, të vlefshme për vendet respektive.

Përshkrimi i simbolit



Mos përdorni silikon që në përbërje ka acid acetik.



Përmasat (shih faqen 17)



Pastrimi (shih faqen 35)

⚠ تنبيهات الأمان

⚠ يجب ارتداء قفازات لليد أثناء التركيب لتجنب حدوث أضرار الإنحشار أو الجروح.

تعليمات التركيب

- قبل القيام بعملية التركيب، يجب فحص المنتج للتأكد من خلوه من أية تلفيات ناتجة عن النقل. بعد القيام بعملية التركيب، لن يتم الاعتراف بوجود أية تلفيات سطحية أو تلفيات ناتجة عن عملية النقل.
- يجب مراعاة القواعد الخاصة بالتركيب وأعمال السباكة وفقاً للوائح الخاصة بكل بلد.

وصف الرمز

هام! لا تستخدم السليكون الذي يحتوي على أحماض!



أبعاد (راجع صفحة 17)



التنظيف (راجع صفحة 35)



Monti i vendosur
(shih faqen 32)

التركيب الفوقي

(راجع صفحة 32)



Montim nën strukturë
(shih faqen 34)

التركيب التحتي

(راجع صفحة 34)





Biztonsági utasítások

△ A szerelésnél a zúzódások és vágási sérülések elkerülése érdekében kesztyűt kell viselni.

Szerelési utasítások

- A szerelés előtt ellenőrizni kell, hogy a terméknek nincs-e szállítási sérülése. Beépítés után a szállítási- vagy felületi sérüléseket nem ismerik el.
- Az egyes országokban érvényes installációs irányelveket be kell tartani.

Szimbólumok leírása



Ne használjon ecetsavtartalmú szilikon!



Méretet (lásd a oldalon 17)



Tisztítás (lásd a oldalon 35)



安全上の注意

△ 施工の際は手を挟んだり怪我をしないように、手袋をはめてください。

施工上の注意

- 製品の施工前に輸送でのダメージがないか確認してください。施工後のキズ等のお申し出はお断りさせて頂いています。
- 施工行方地域に適用される関連法規をお守りください。

アイコンの説明



酢酸系シリコンをご使用にならないでください!



寸法 (次のページを参照 17)



お手入れ方法

(次のページを参照 35)



Felfekvő szerelés

(lásd a oldalon 32)



バーカウンター施工

(次のページを参照 32)



Aláépített szerelés

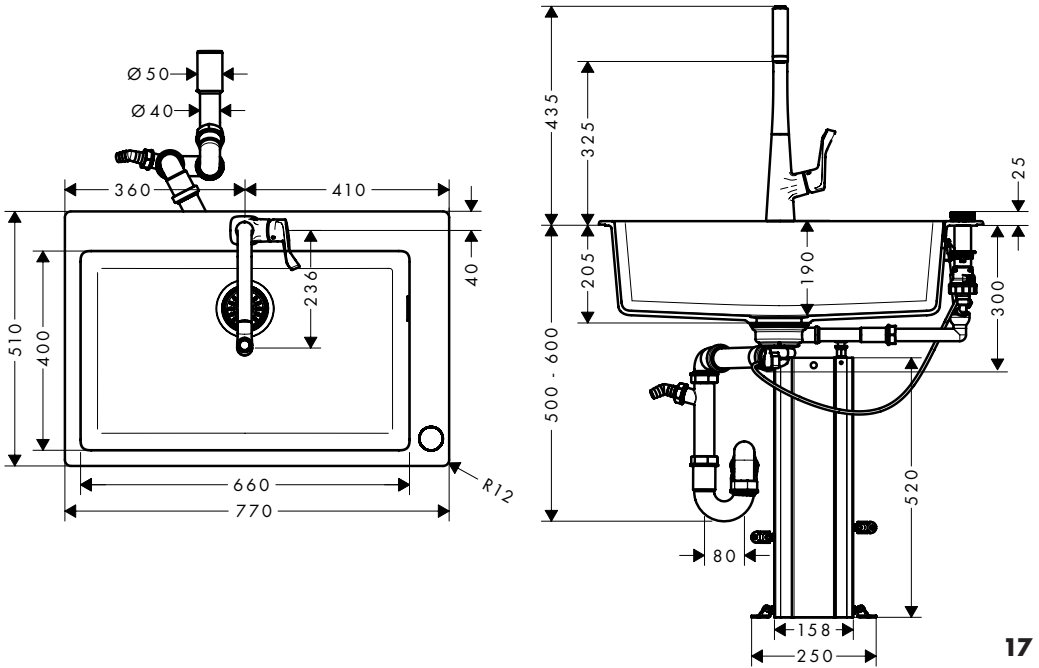
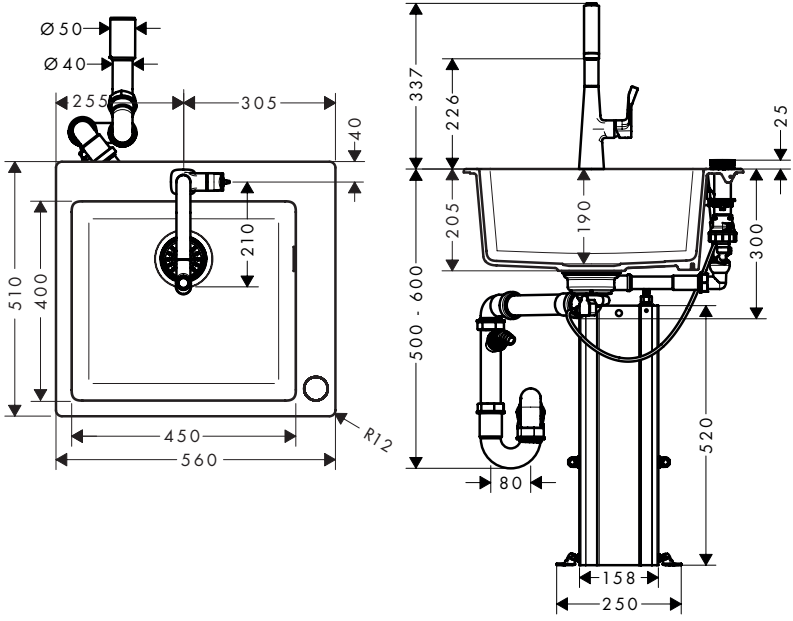
(lásd a oldalon 34)



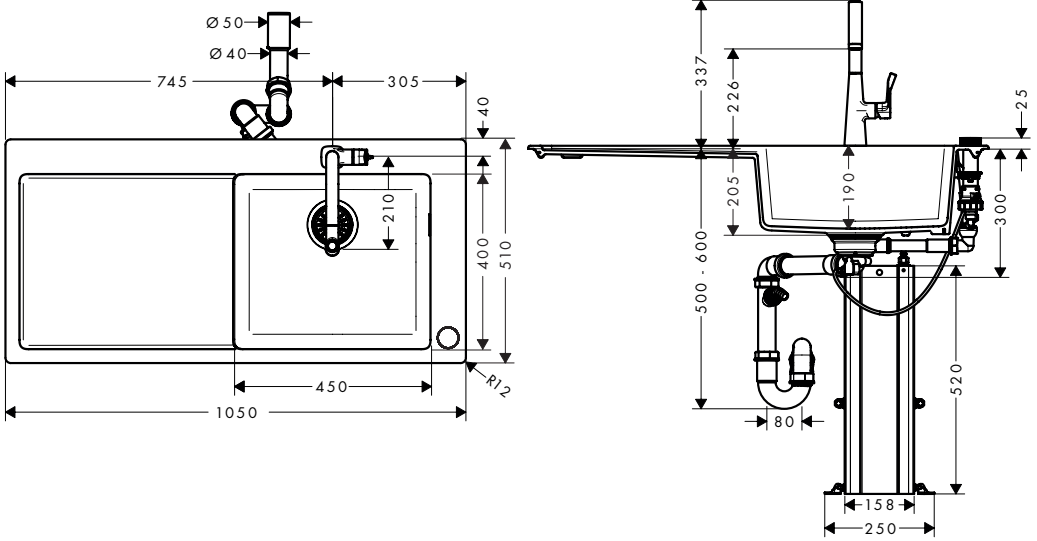
アンダーカウンター施工の場合

(次のページを参照 34)

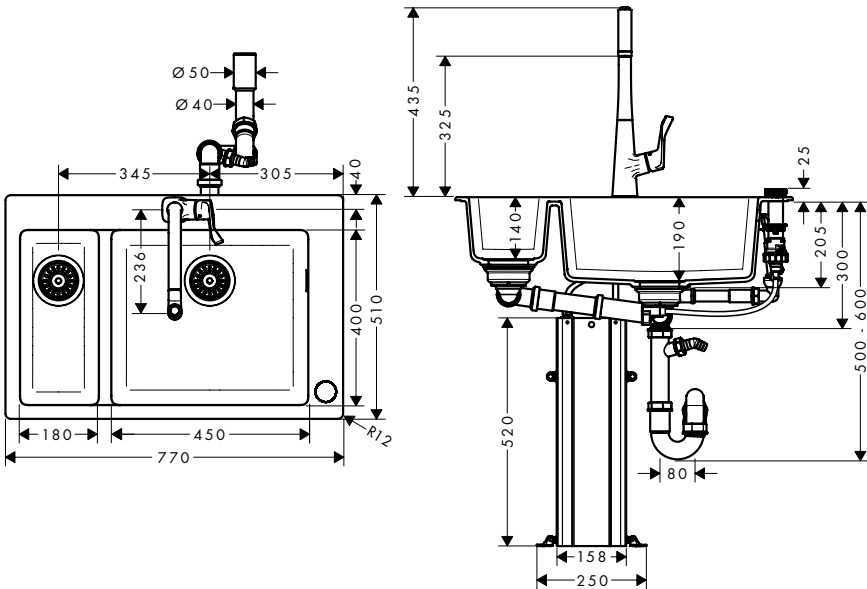
オー

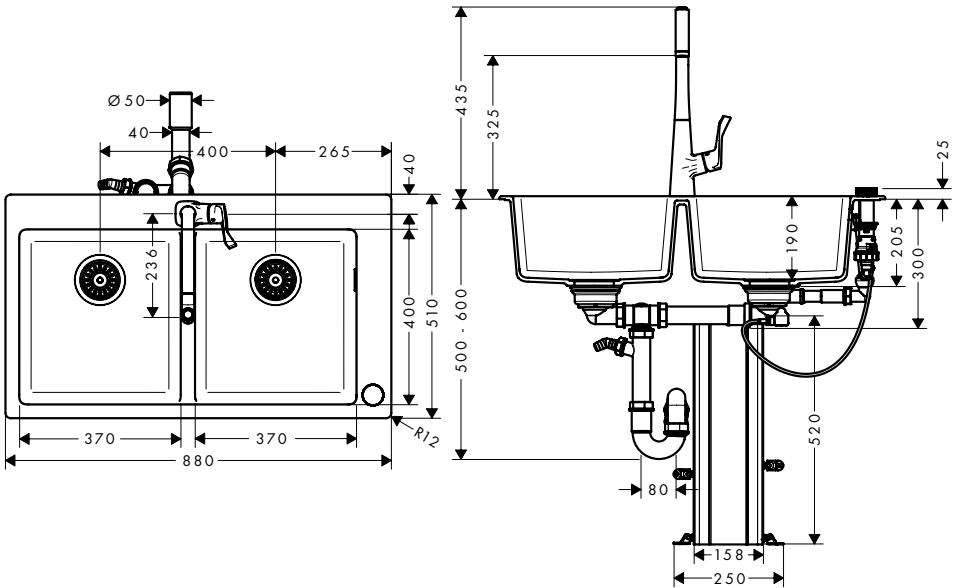
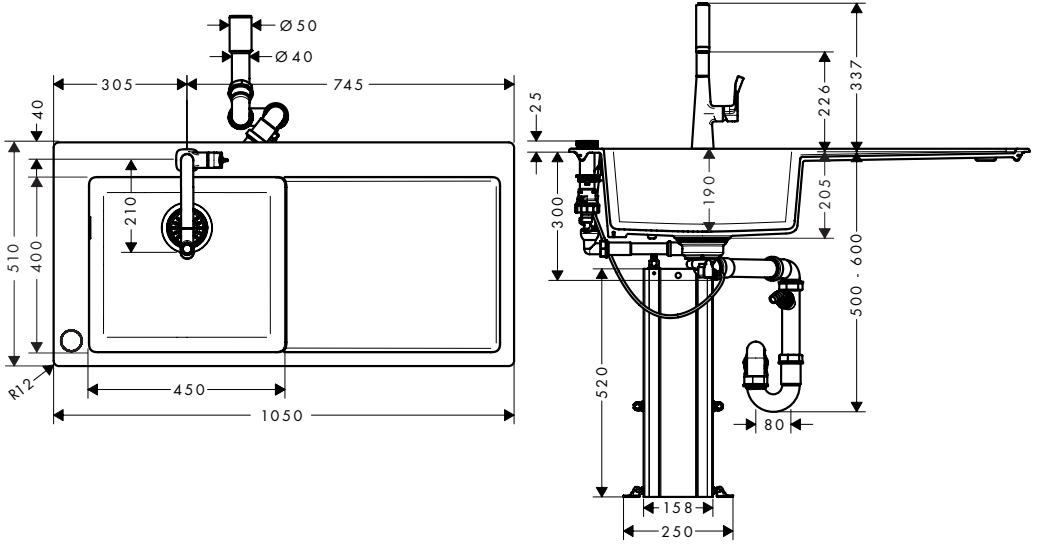


C51-F450-03 43214XXX



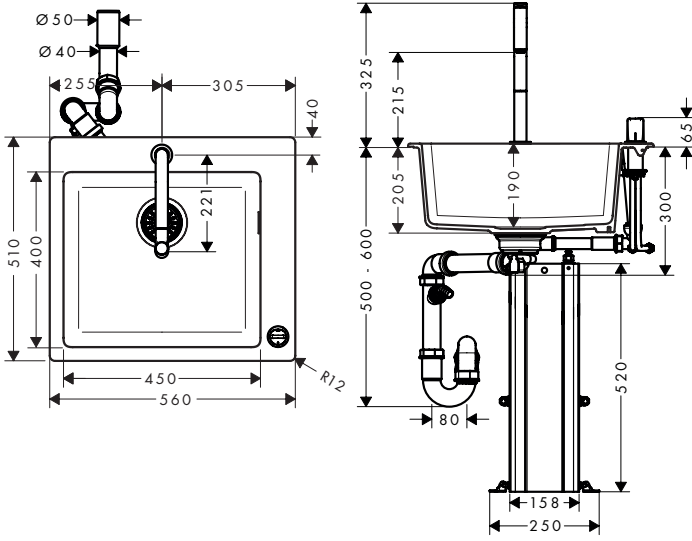
C51-F635-04 43215XXX



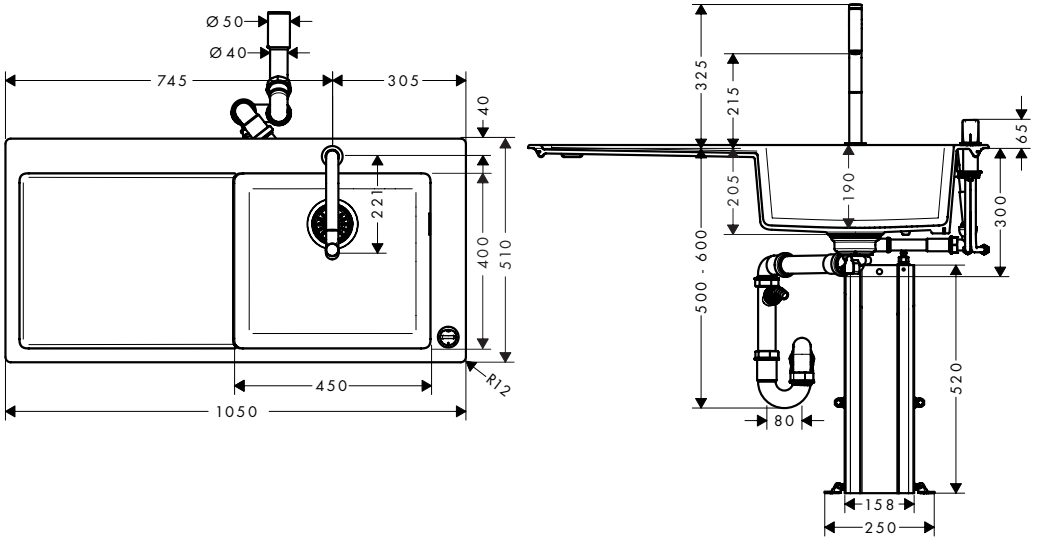


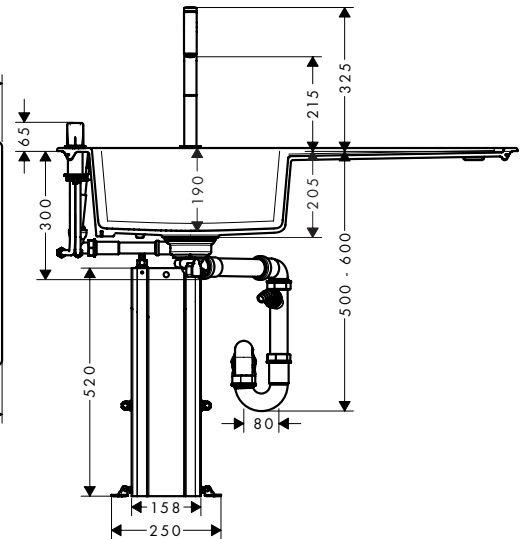
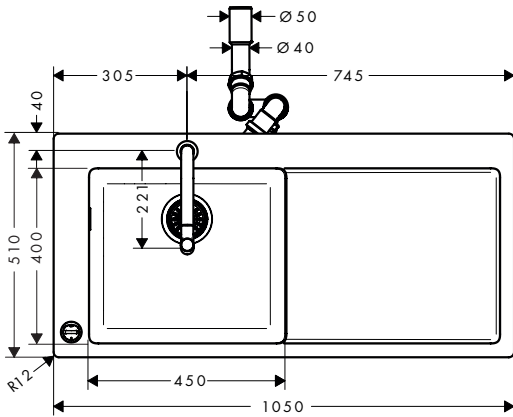
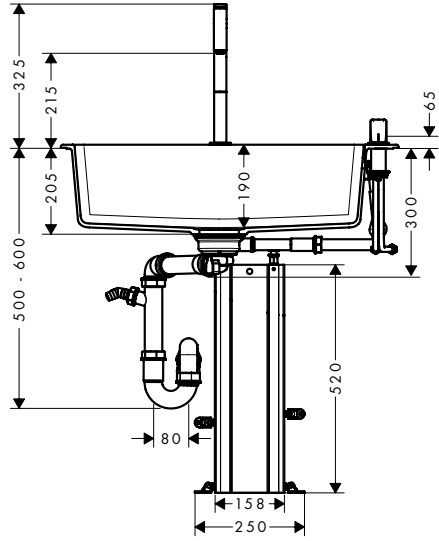
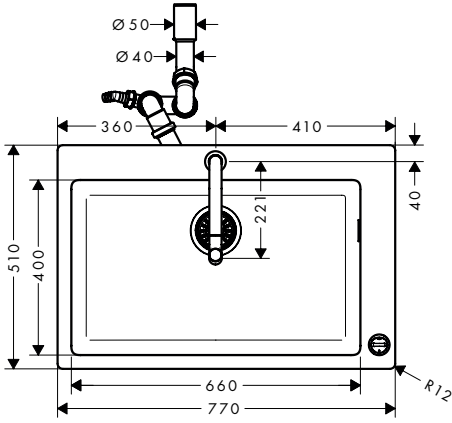


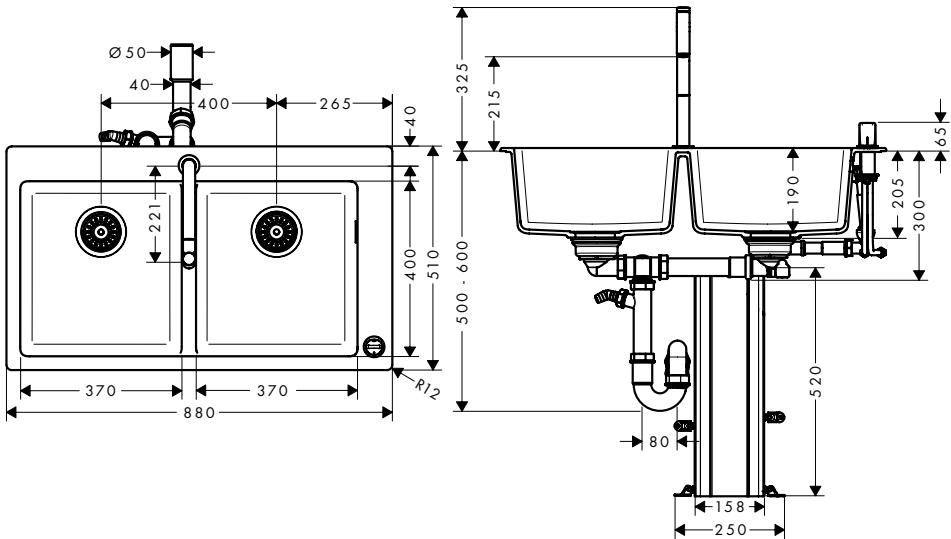
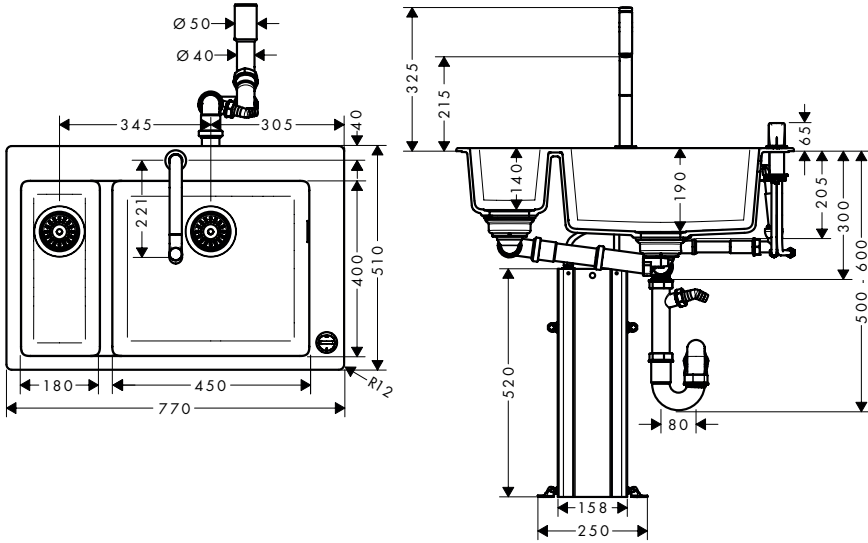
C51-F450-06 43217XXX

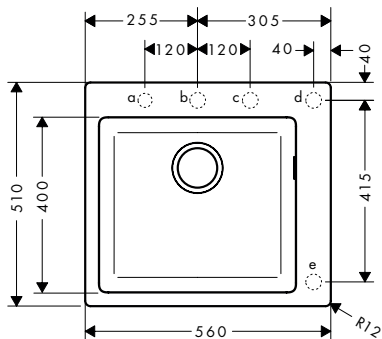


C51-F450-08 43219XXX

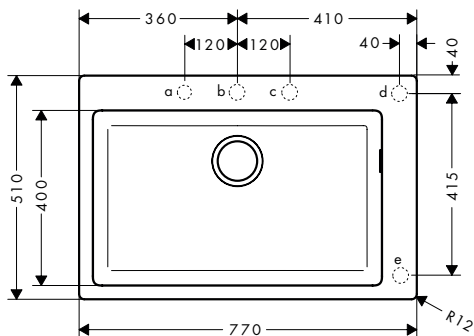
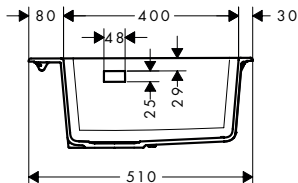
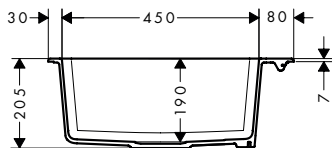




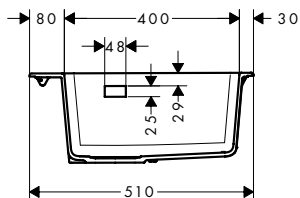
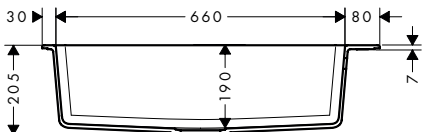


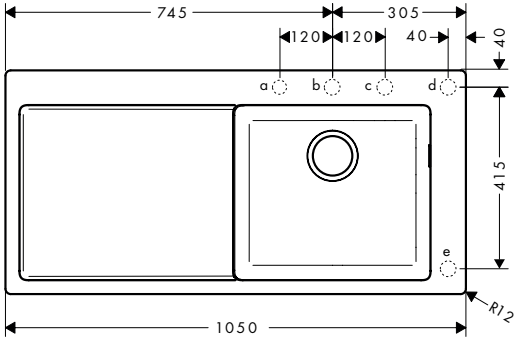


a, b, c, d, e = \varnothing 35

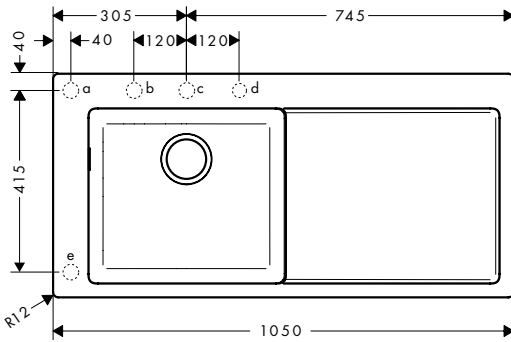
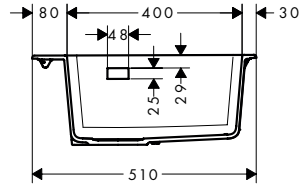
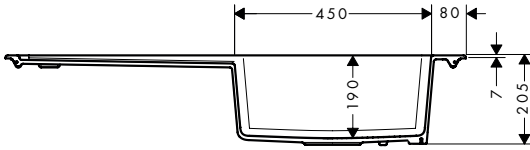


a, b, c, d, e = \varnothing 35

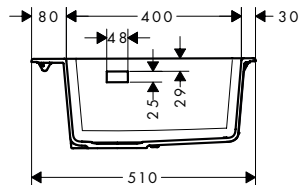
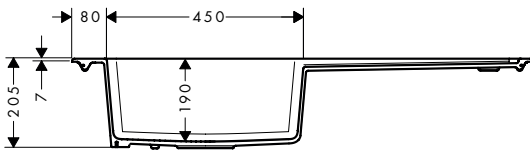


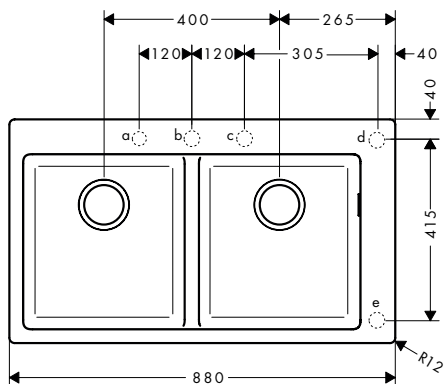


a, b, c, d, e = \varnothing 35

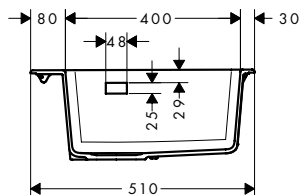
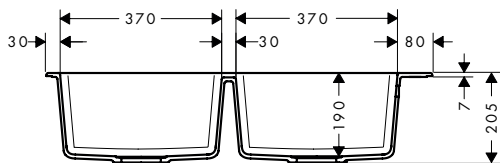


a, b, c, d, e = \varnothing 35

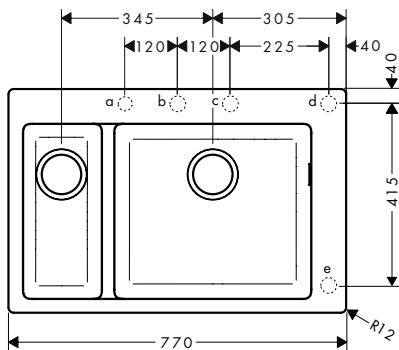




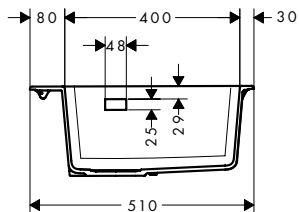
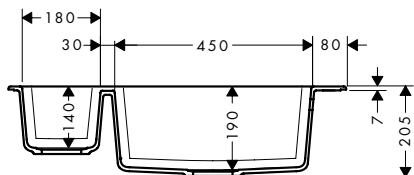
a, b, c, d, e = \varnothing 35



S510-F635 43315XXX

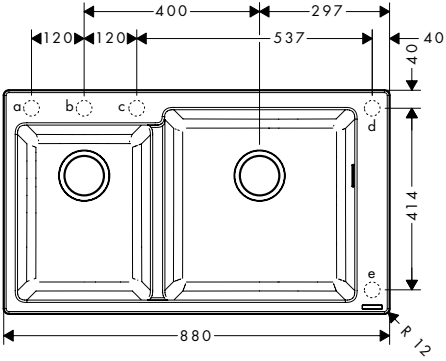


a, b, c, d, e = \varnothing 35

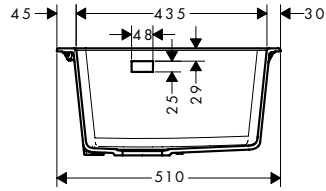
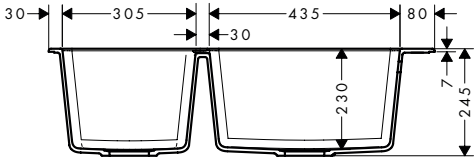




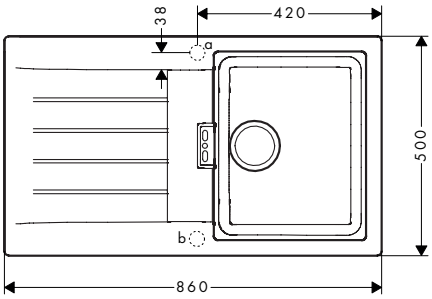
S510-F760 43317XXX / 43320XXX / 43326XXX / 43327XXX



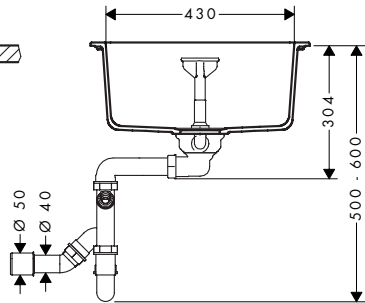
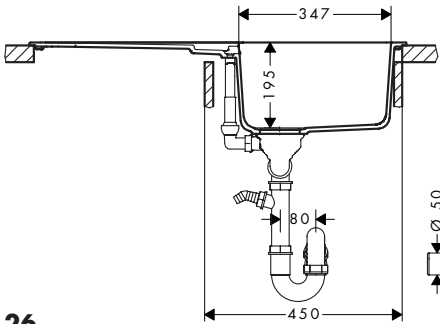
a, b, c, d, e = \varnothing 35

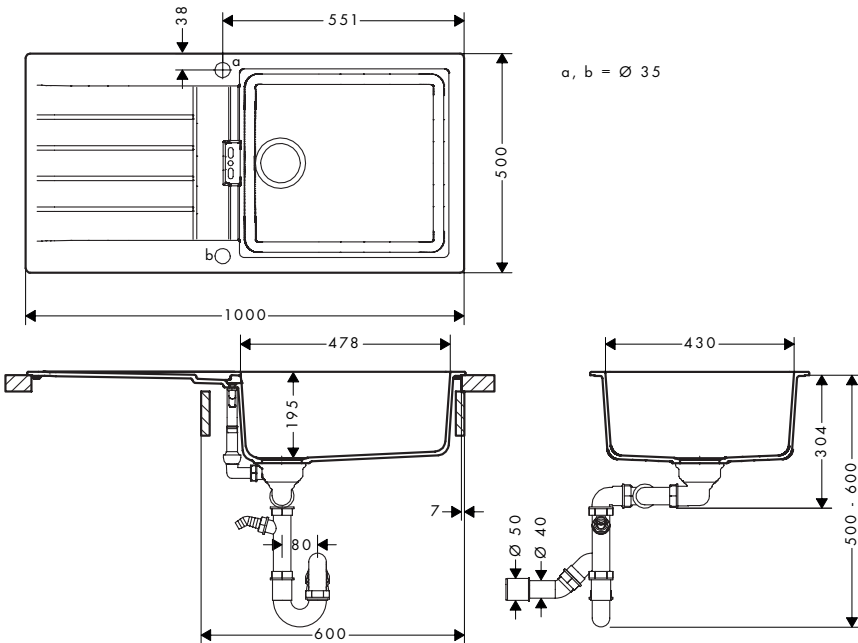
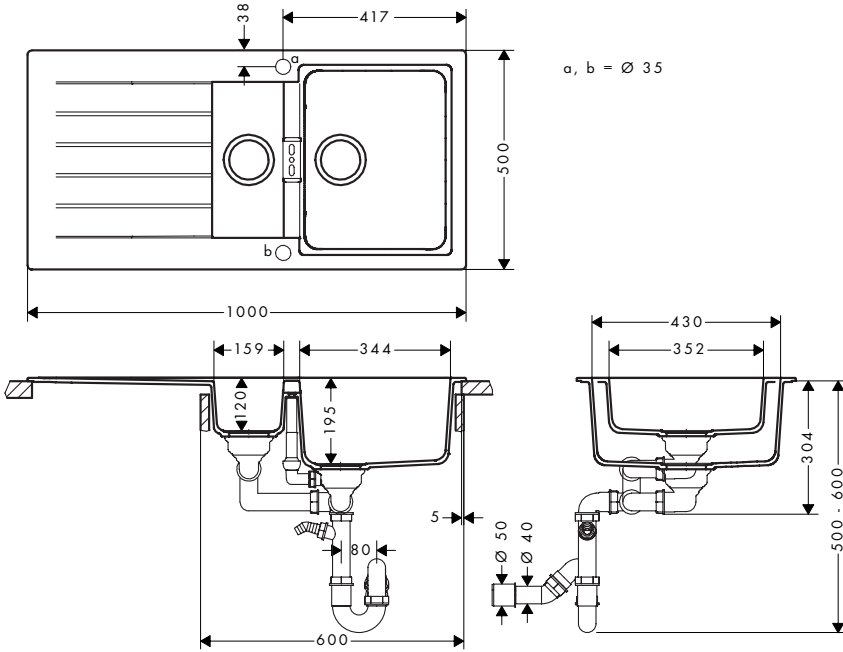


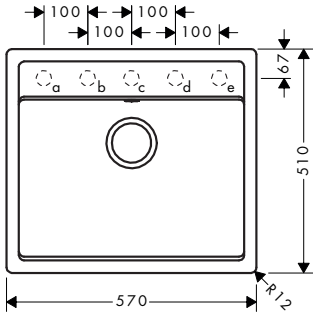
S520-F345 43356XXX



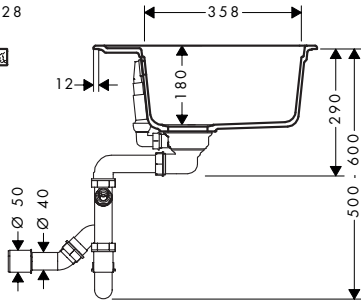
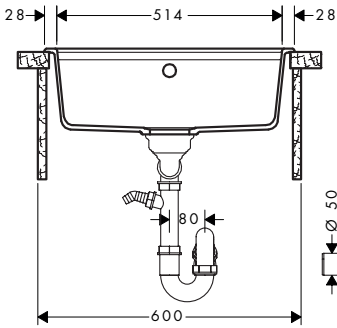
a, b = \varnothing 35

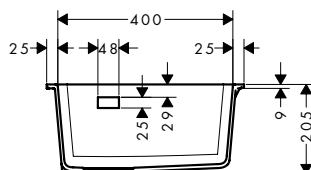
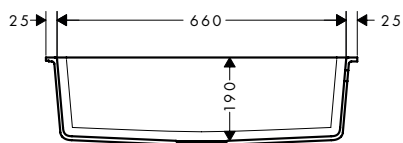
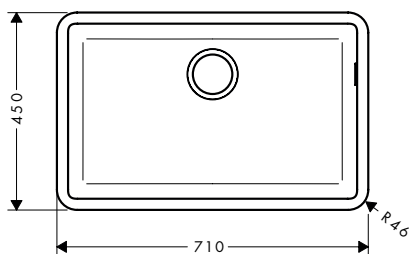
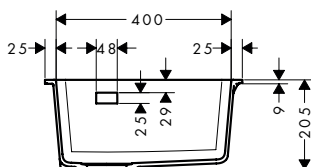
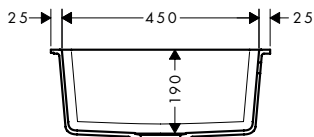
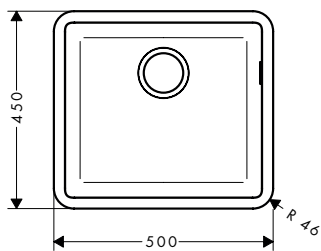


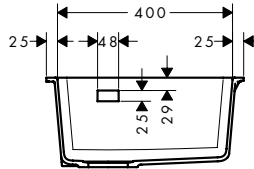
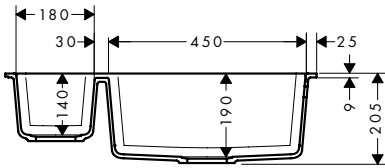
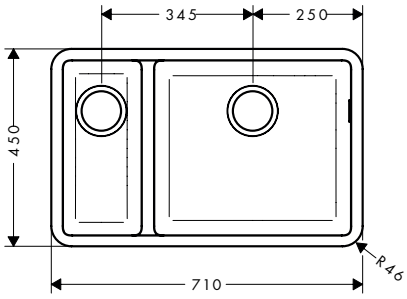




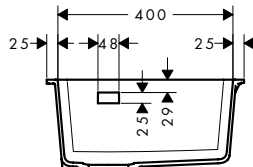
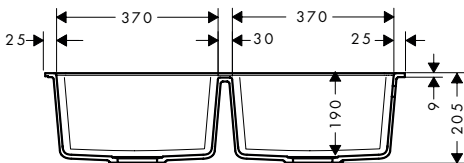
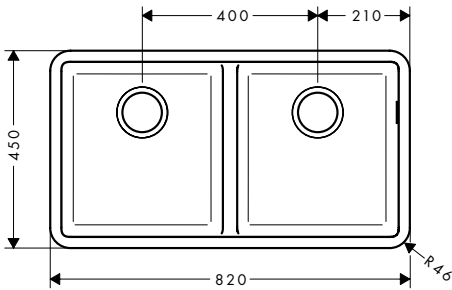
a, b, c, d, e = \varnothing 35

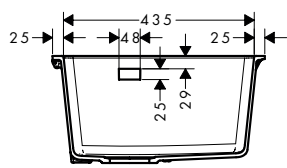
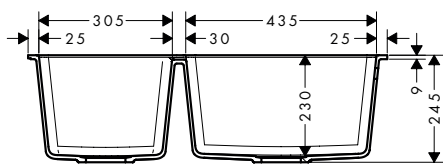
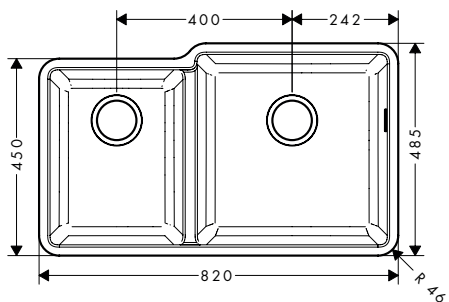


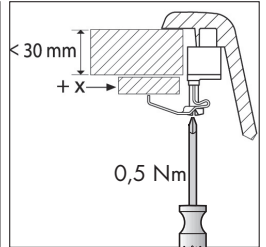
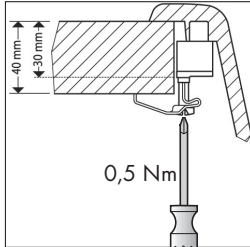
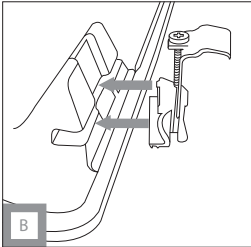
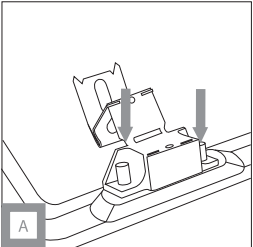
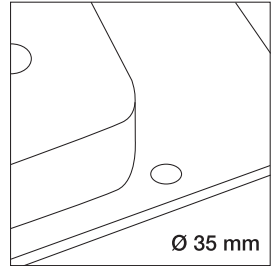
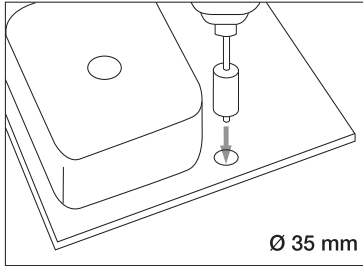
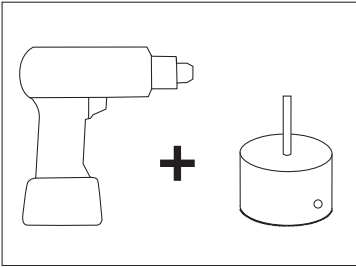
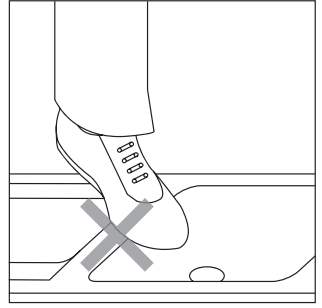
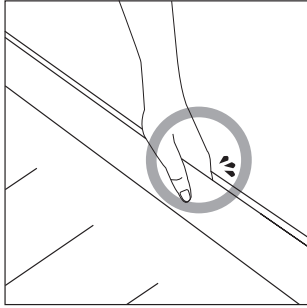
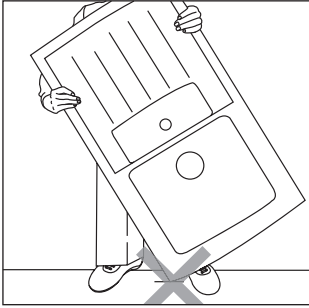


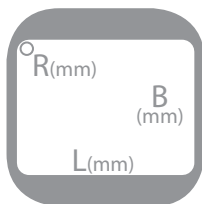
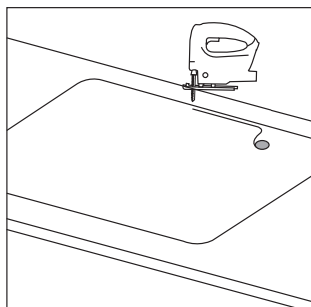


S510-U770 43434XXX / 43440XXX / 43447XXX / 43448XXX

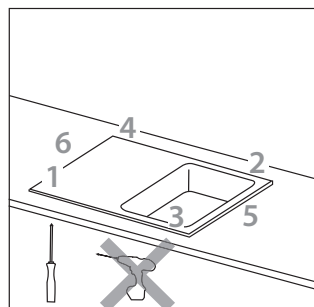
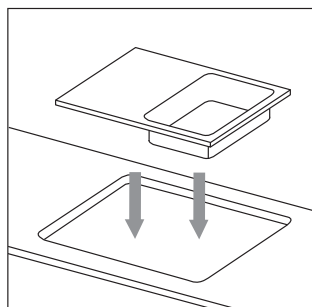
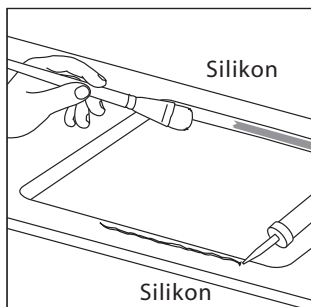


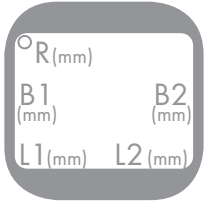
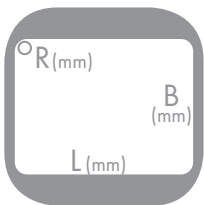
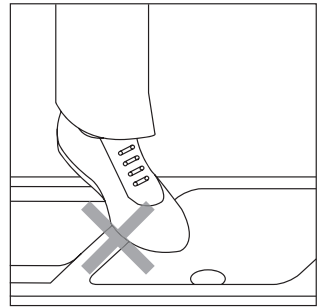
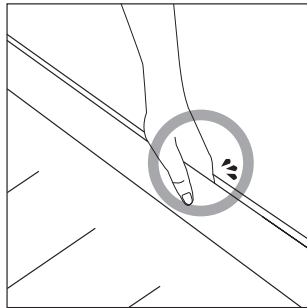
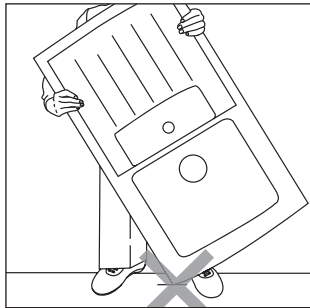




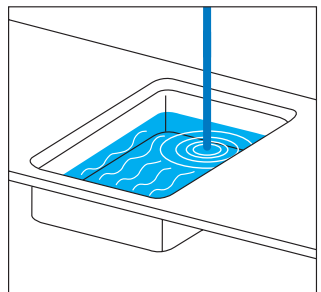
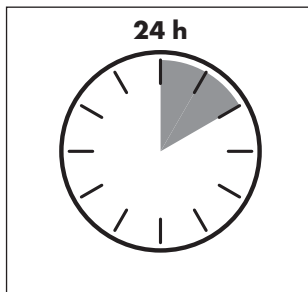
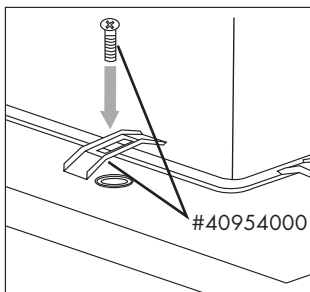
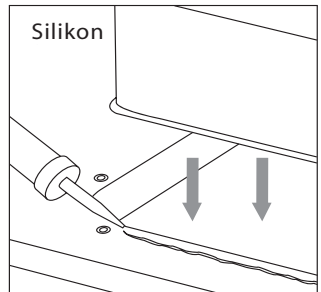
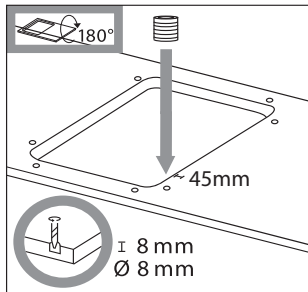
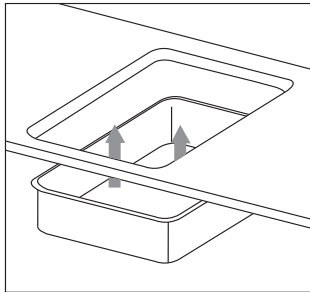


		L	B	R
43212XXX/43217XXX 43312XXX/43318XXX 43322XXX/43323XXX		540	490	10
43213XXX/43218XXX 43313XXX/43319XXX 43324XXX/43325XXX		750	490	10
43214XXX 43219XXX 43314XXX		1030	490	10
43227XXX 43228XXX 43330XXX		1030	490	10
43215XXX 43220XXX 43315XXX		750	490	10
43216XXX/43221XXX 43316XXX/43321XXX 43328XXX/43329XXX 43317XXX/43320XXX 43326XXX/43327XXX		860	490	10
43356XXX		840	480	10
43357XXX 43358XXX		980	480	10
43359XXX		552	490	10





		L	B	R
43431XXX/43437XXX 43441XXX/43442XXX		448	398	16
43432XXX/43438XXX 43443XXX/43444XXX 43451XXX		658	398	16
43433XXX		658	398	16
43434XXX/43440XXX 43447XXX/43448XXX		768	398	16
		L1/L2	B1/B2	R
43436XXX/43439XXX 43445XXX/43446XXX		335/433	398/433	16



**DE Reinigung und Pflege von Quarzkompositspülen**

Kein/e Scheuerpulver, Scheuermilch, konzentrierte Natronlauge, Ameisensäure, nichts stark Ätzendes.

FR Nettoyage et entretien des éviers de la composition de quartz

Pas de crème ni de poudre à récurer, pas de soude concentrée, pas d'acide formique, pas de produit fortement corrosif.

EN Cleaning and caring for quartz composite sink

Do not use abrasive cleaning creams or powders, concentrated caustic soda, formic acid or anything highly corrosive.

IT Pulizia e cura dei lavelli di composito al quarzo

Non utilizzare polvere abrasiva, liquidi abrasivi, soda caustica concentrata, acido formico, prodotti fortemente corrosivi.

ES Limpieza y cuidado de fregaderos de compuesto de cuarzo

No utilizar, leche o polvo de fregado, sosa cáustica concentrada, ácido fórmico, agentes abrasivos.

NL Het schoonmaken en onderhouden van samengestelde gootsteen van het kwarts spoelbakken

Gebruik nooit schuurpoeder, vloeibaar schuurmiddel, geconcentreerde natronloog, mierenzuur of enig ander bijtend middel.

DK Rengøring og pleje af kvarts komposit vask

Brug ikke skurepulver, skuremælk, koncentreret natronlud, myresyre, og ikke midler, der er stærkt ætsende.

PT Limpeza e manutenção de lava-louças pia composta de quartzo

Não usar cremes ou pós abrasivos, lixívia de soda concentrada, ácido fórmico, nada que seja cáustico.

PL Czyszczenie i pielęgnacja zlewozmywaków kompozytowy kwarcowy

Do pielęgnacji nie stosować proszku oraz mlecza do szorowania, skoncentrowanych środków na bazie sody (ługów sodowych), kwasu mrówkowego, środków mocno żrących.

CS Čištění a údržba granitových dřezů

Žádný hrubší prášek, tekutý písek, hydroxid sodný, kyselina mravenčí, louh.

SK Čistenie a starostlivosť o křemenný kompozitní drezy

Nepoužívajte prášok/prášky na drhnutie, tekutý čistič na drhnutie, koncentrovaný lúh sodný, kyselinu mravčiu, nič silno žieravé.

ZH 石英水槽的清洁和保养

不使用研磨膏、研磨粉、浓缩的氢氧化钠溶液、甲酸，以及会产生强烈腐蚀的物质。

RU Уход за кварцевая композитная раковина

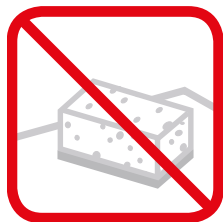
Не пользуйтесь абразивными чистящими средствами и порошками, концентрированным натриевым щёлочком, муравьиной кислотой, едкими чистящими средствами.

HU Kvarc kompozit mosogatók tisztítása és ápolása

Ne használjon súrolóport, folyékony súrolószereket, koncentrált nátrionlúgot, hangyasavat, és bármilyen maró hatású szert.

FI Kvartsikomposiittiallas puhdistus ja hoito

Älä käytä hankausjauhetta, hankausnestettä, väkevää natriumhydroksidiliuosta, muurahaishappoa, erittäin syövyttäviä aineita.





SV Rengöring och skötsel av kvarts komposit diskbänk

Använd ej flytande skurmedel, skurpulver, koncentrerad soda, myrsyra eller starkt frätande medel.

LT Kvarco kompozicinė kriauklė valymas ir priežiūra

Nenaudokite šveičiamųjų miltelių, šveičiamojo pienelio, koncentruoto šarmo, skruzdžių rūgšties, stipriai esdinančių priemonių.

HR Čišćenje i održavanje kvarcni kompozitni sudoper

Ne smiju se koristiti praškasta ili tekuća abrazivna čistila, koncentrirana natrijeva lužina, mravlja kiselina kao ni druga jako nagrizajuća sredstva.

TR Kuvars kompozit lavabo temizliği ve bakımı

Temizleme tozu, ovma kimyasalı, konsantrre yakıcı soda, formik asit, aşırı tahriş edici madde kullanılmamalıdır.

RO Curățarea și îngrijirea chiuvetelor din compozită cu cuarț

Nu utilizați prafuri abrazive, lapte pentru degresare, hidroxid de sodiu concentrat, acid formic și soluții foarte corozive.

EL Καθαρισμός και φροντίδα σύνθετος νεροχύτης χαλαζία

Μη χρησιμοποιείτε σκόνες καθαρισμού, γαλακτώματα, συμπυκνωμένο διάλυμα καυστικής σόδας, μυρμηκικό οξύ, ιδιαίτερα διαβρωτικά υλικά.

SI Čišćenje in nega quartz kompozit umivalnik

Ne uporabljajte abrazivnih praškov, tekočin, koncentriranega natrijevega luga, mravljične kisline in nobenih močno jedkih sredstev.

ET Kvartskomposiitvalamu puhastus ja hooldus

Ilma abrasiivse pulbri, abrasiivse piima, kontsentreeritud kaustilise sooda, sipelghappe, tugevalt happelise aineta.

LV Kvarca kompozītmateriālu izlietne tīrīšana un kopšana

Nelietojiet abrazīvus tīrīšanas krēmus vai pulverus, koncentrētu kaustisko soda, skudrkābi vai neko citu, kas ir ļoti kodīgs.

SR Čišćenje i održavanje kvarcni kompozitni lavabo

Zabranjena je upotreba praškastih ili tečnih abrazivnih sredstava za ribanje, koncentrisanog rastvora kaustične sode, mravlje kiseline i drugih jako nagrizajućih sredstava.

NO Rengjøring og stell av kvarts kompositt vasker

Ikke bruk skurepulver, skuremiddel, konsentrert natronlut, maursyre eller andre sterkt etsende stoffer.

BG Почистване и поддръжка на кварцов композитен умивалник

Не използвайте абразивни препарати под формата на прах и мляко, концентрирана сода каустик, мравчена киселина, нищо силно разяждащо.

SC Pastrimi dhe perkujdesi për lavaman i përbërë nga kvarci

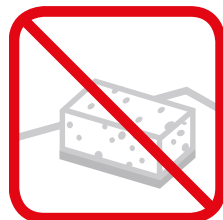
Pa pluhur pastrimi, krem pastrimi, solucion të koncentruar të hidroksidit të natriumit, acid formik, kaustik të fortë.

JP クォーツ複合シンクのクリーニングとお手入れ方法

磨き粉や研磨剤(クレンザー)、および苛性ソーダ(水酸化ナトリウム)、ギ酸、強力な酸性類の洗剤は使用できません。

AR تنظيف وصيانة سينك كامپوزيت كوارتز

لا يجب إستعمل كريمات أو مساحيق التنظيف الكاشطة، الصودا الكاوية شديدة التركيز، حمض الفورميك أو أي مادة آكلة.





Balsam (Steinversiegler für nicht saugende Untergründe, lebensmittelrechtliche Seite immer beachten!)

Baume (produit de scellement de pierre pour support non absorbant, toujours faire attention au côté alimentaire conforme !)

Balsam (Stone-protector for non-absorbent substrates, pay attention to the food legislation!)

Balsamo (sigillante per pietre per superfici non assorbenti, considerare sempre il lato legale inerente i generi alimentari!)

Bálsamo (sellado para superficies no absorbentes, ¡observar la seguridad alimentaria!)

Balsem (tegelafdichting voor niet-absorberende ondergronden, neem altijd de levensmiddelwetgeving in acht!)

Balsam (stenforsegler til ikke-sugende undergrunde, følg altid den levnedsmiddelretlige side!)

Bálsamo (selante para materiais não absorventes, prestar sempre atenção à legislação em vigor relativa aos produtos alimentares!)

Balsam (lak do kamieni na nie wciągające podłoża, Zawsze wziąć pod uwagę stronę dotyczącą norm związanych z żywnością!)

Balsam (Impregnace kamene pro nesavé podklady, vždy respektuje informace na stránce o potravinách!)

Balzam (konzervačný prostriedok na kameň pre nesavé podklady, vždy prihliadajte na stranu určenú pre potraviny!)

清漆香脂 (非吸收性石材保护剂: 注意食品安全法规)

Бальзам (герметизирующий состав для непьющих каменных поверхностей, всегда соблюдайте требования для пищевых продуктов!)

Balzsam (kőimpregnáló nem nedvszívó felületekre, mindig vegye figyelembe az élelmiszerjogi vonatkozásait!)

Hoitoaine (kivisuoja ei-imeville alustoille, huomioi aina elintarvikelainssäädäntö!)

Balsam (förseglingsmedel för sten för ej sugande underlag, beakta alltid livsmedelsrättslig sida!)

Balzāms (hermetizējošs sastāvs neabsorbējošām akmens virsmām, lūdzu, vienmēr ievērojiet prasības pārtikas produktiem!)

Balzam (za impregnaciju neupijajućih kamenih podloga, pridržavajte se propisa o rukovanju predmetima koji dolaze u dodir s hranom!)

Krem (emici özelliği olmayan zeminler için taş dolgu, gıda maddesi yarasına uygun olan tarafı daima dikkate alın!)

Balsam (soluție de impermeabilizare pentru suprafețe neabsorbante, respectați pagina cu prevederile legislative privind produsele alimentare!)

Βάλσαμο (Προϊόν σφράγισης για μη απορροφητικές επιφάνειες, προσέχετε πάντα τα σχετικά άρθρα της νομοθεσίας τροφίμων!)

Balzam (premaz za kamen za nevojne podlage, vedno upoštevajte živilsko zakonodajo!)

Palsam (kivi vuugitāide mitteimavate aluspindade jaoks, jälgige alati toiduainetega kokkusobivaid külgil!)

Balsam (Stone-protector for non-absorbent substrates, pay attention to the food legislation!)

Balzam (za impregnaciju neupijajućih kamenih podloga, pridržavajte se propisa o rukovanju predmetima koji dolaze u dodir s hranom!)

Balsam (Steinforsegling for ikke-sugende underlag, følg alltid næringsmiddelforskriftene)

Балсам (препарат за запечатване на камък за не попиващи основи, вземете под внимание страницата отнасяща се към законодателството за хранителни продукти!)

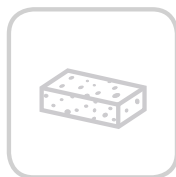
Balsam (lusteus guri për sipërfaqe jo absorbuese, vini re gjithmonë udhëzimet e ushqimeve 表面保護材 (非浸透性の石材用保護剤、食品衛生法に適合するものをご使用ください!)

(بلسم) حامي للحجر و مانع لامتصاص المواد , يجب مراعات التشریعات الغذائية



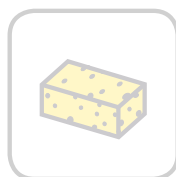
Entkalker
Détartrant
Limescale Remover
Decalcificatore
Descalcificador
Ontkalker
Afkalker
Descalcificante
Odkamieniacz
Přípravek na odstranění vodního kamene
Odvárňovač
除垢剤
Средство для удаления извести
Vizkőoldó
Kalkinpoistoaine

Avkalkare
Kalkiy valiklis
Sredstvo za ukljanjanje kamenca
Kireç giderici
Decalcifiant
Προϊόν αφαίρεσης αλάτων
Sredstvo za odstranjanje arpenca
Katlakivieemaldi
Limescale Remover
Sredstvo za ukljanjanje kamenca
Kalkfjerningsmiddel
Препарат за почистване на варовик
Detergent ani calcar
カルキ除去剤
مزيل للرواسب



Radierschwamm
Éponge gomme
Eraser sponge
Spugna raschietto
Esponja para borrar la suciedad
Sponsje
Svamp til fjernelse af snavs
Esponja de limpeza
Gąbka czyszcząca
Houba na odstraňování nečistot
Čistiaca „gumovacia“ hubka
去污海绵
Губка для зачистки
Súrolószívacs
Puhdistussieni
Radersvamp

Šveičiamoji kempinė
Abrazivna spružva
Kauçuk sünger
Burete magic
Σπόγγος για σβήσιμο
Radirna gobica
Pesulahjendi
Eraser sponge
Abrazivni sunder
Viskelærsvamp
Гъба за изтриване
Sfungjer për pastrim të thellë
メラミンスポンジ (大きな傷の補修に使用します。細かい傷がつかます)
إسفنجة المسح



Spülschwamm
Éponge à rincer
Dishwashing sponge
Spugna per il lavaggio
Esponja
Afwasspons
Rengøringsvamp
Esponja
Gąbka
Mycí houba
Hubka na riad
清洁海绵
Моющая губка
Mosogatószívacs
Pesusieni

Disksvamp
Plovimo kempinė
Spružva za pranje posuđa
Bulaşık süngeri
Burete de spălare
Σφουγγάρι πιάτων
Pomivalna gobica
Pesukäsni
Dishwashing sponge
Sunder za pranje posuđa
Vaskesvamp
Гъба за миене
Sfungjer
食器洗い用スポンジ
اسفنجة غسل الأواني



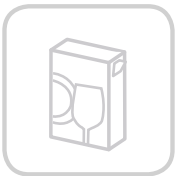
Einfaches Putztuch
Chiffon ordinaire
Ordinary cleaning cloth
Straccio semplice
Paño limpiador simple
Gewoon reinigingsdoekje
Enkel rengøringsklud
Pano de limpeza simples
Miękka ściereczka
Čistící hadřík
Obyčajná utierka
简单的抹布
Тряпка для мытья
Egyszerű törlőkendő
Tavallinen siivousliina

Vanlig rengöringsduk
Papраста šluostė
Obična krpa za brisanje
Tek katli temizleme bezİ
Cârpă de curățare simplă
Απλό πавί καθαρισμού
Preprosta krpa za čiščenje
Lihtne pesulapp
Ordinary cleaning cloth
Obična krpa za brisanje
Enkel vaskeklut
Обикновена кърпа за почистване
Leckë e thjeshtë pastrimi
クリーニング用のクロス
تنظيف عادي للأقمشة



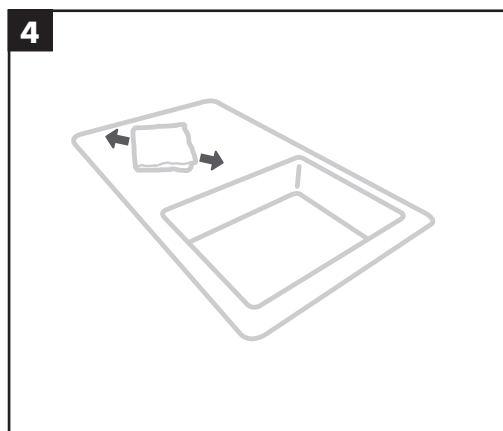
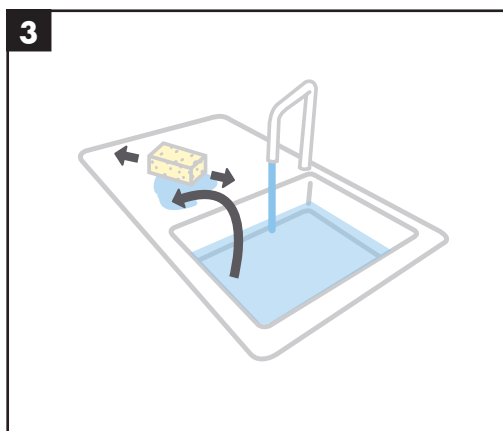
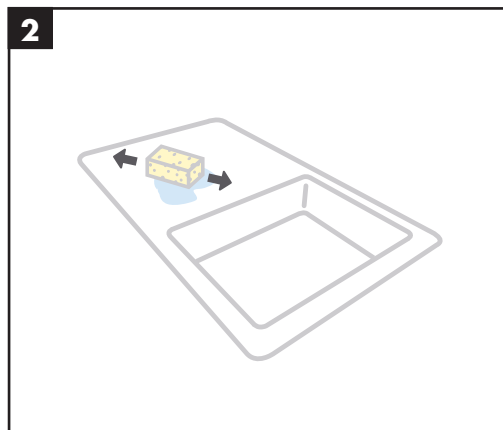
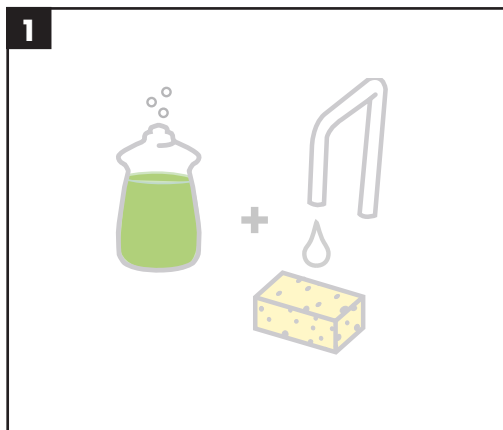
Geschirrspülmittel
Liquide à vaisselle
Washing-up liquid
Detersivo per stoviglie
Detergente lavavajillas
Afwasmiddel
Orvaskemiddel
Detergente para a louça
Środek do zmywania naczyń
Přípravek na umývání nádobí
Čistiaci prostriedok na riad
洗洁精
Моющее средство для посуды
Mosogatószer
Astianpesuaine

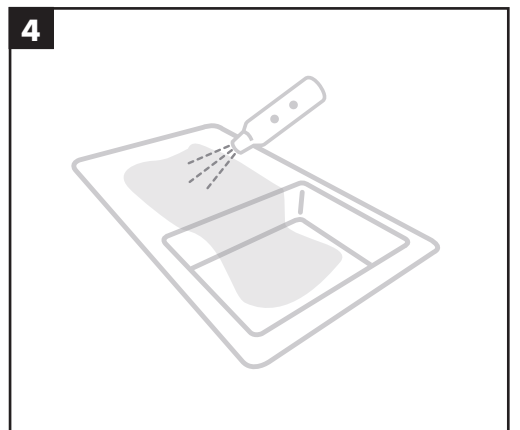
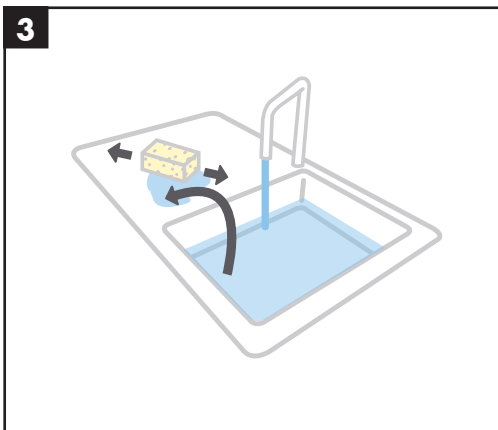
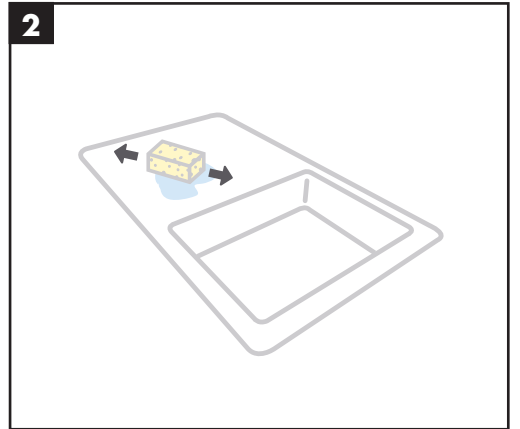
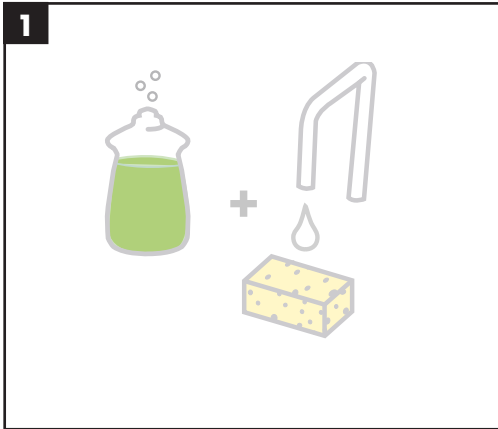
Diskmedel
Indų ploviklis
Sredstvo za pranje posuđa
Bulaşık deterjanı
Soluție de spălat vase
Υγρό πιάτων
Pomivalno sredstvo
Pesuvahend
Washing-up liquid
Sredstvo za pranje posuđa
Oppvaskmiddel
Препарат за измиване на съдове
Detergent për enët
台所用中性洗剂
سائل الغسيل



Spülmaschinenpulver
Poudre à lave-vaisselle
Dishwasher powder
Detersivo per lavastoviglie
Detergente en polvo para lavavajillas
Vaatwaspoeder
Orvaskemaskinepulver
Pó para máquina de lavar louça
Proszek do zmywarek
Prášek do myčky na nádobí
Prášok do umývačky riadu
洗碗机专用洗洁粉
Порошок для посудомоечной машины
Mosogatógép mosogatópor

Konetiskijauhe
Diskmaskinpulver
Milteliai indaplovei
Prašek za strojno pranje posuđa
Bulaşık makinesi tozu
Prăf pentru maşina de spălat vase
Σκόνη πλυντηρίου πιάτων
Prášek za pomivalne stroje
Pesupulber
Dishwasher powder
Prašek za mašinsko pranje posuđa
Oppvaskmaskinpulver
Прах за миялни машини
Detergent për pjatallarësen
食洗機用粉せっけん
مسحوق غسالة الأواني





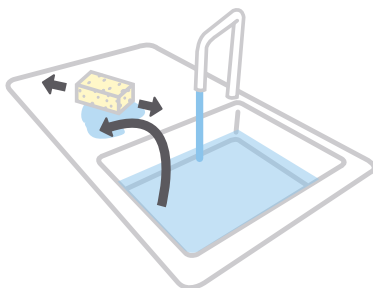


5

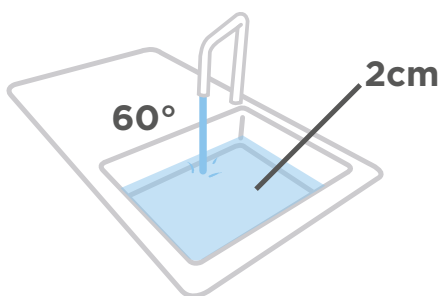


00:10:00

6



7



8

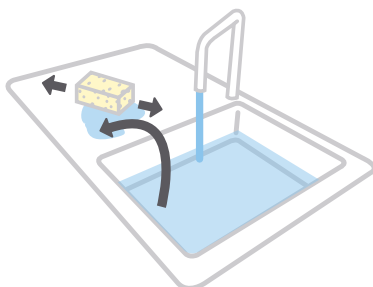


9



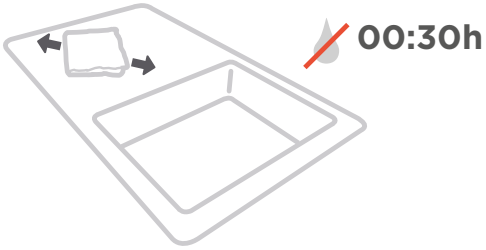
01:30:00

10

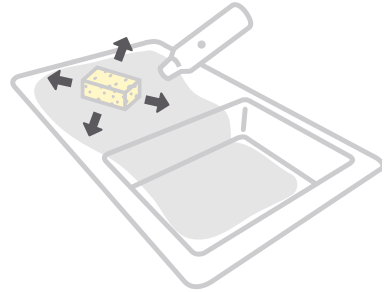




11



12

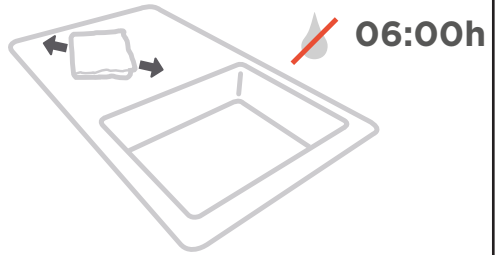


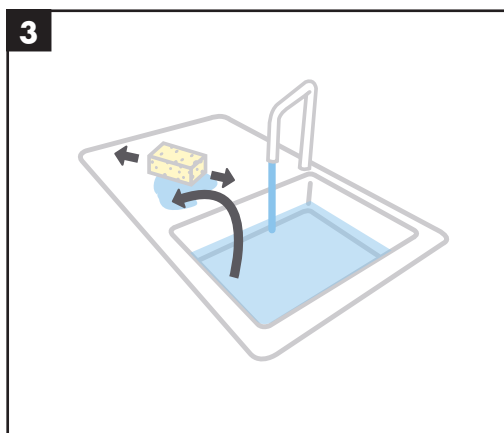
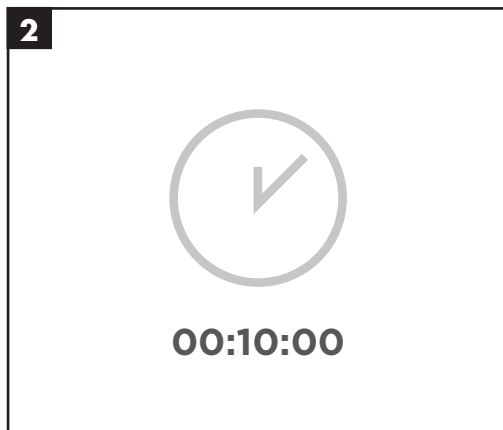
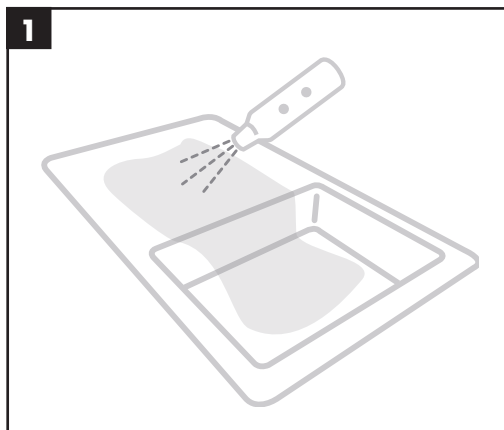
13

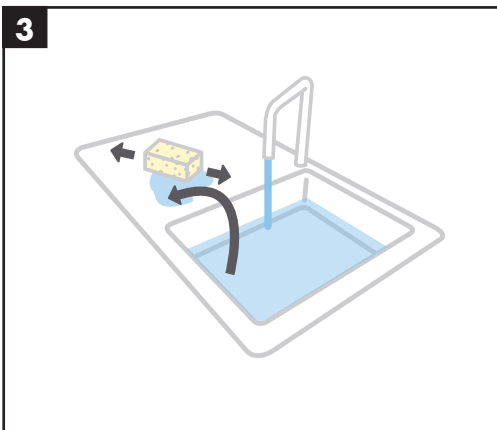
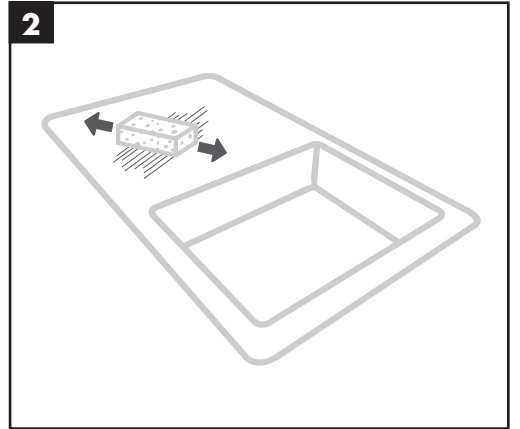
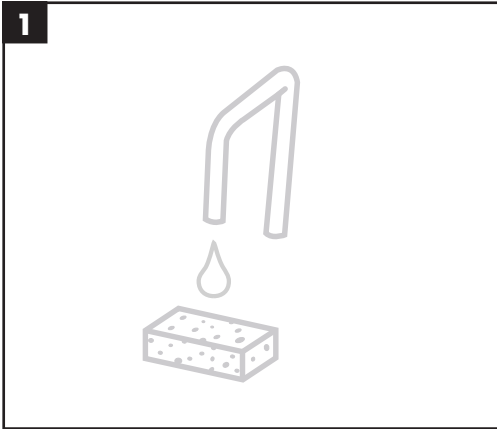


00:01:00

14











hansgrohe

Hansgrohe · Auestraße 5 · 9 · D-77761 Schiltach · Telefon +49 (0) 78 36/51-1282 · Telefax +49 (0) 7836/511440
E-Mail: info@hansgrohe.com · Internet: www.hansgrohe.com

2/2021
9 062 65 04
61645