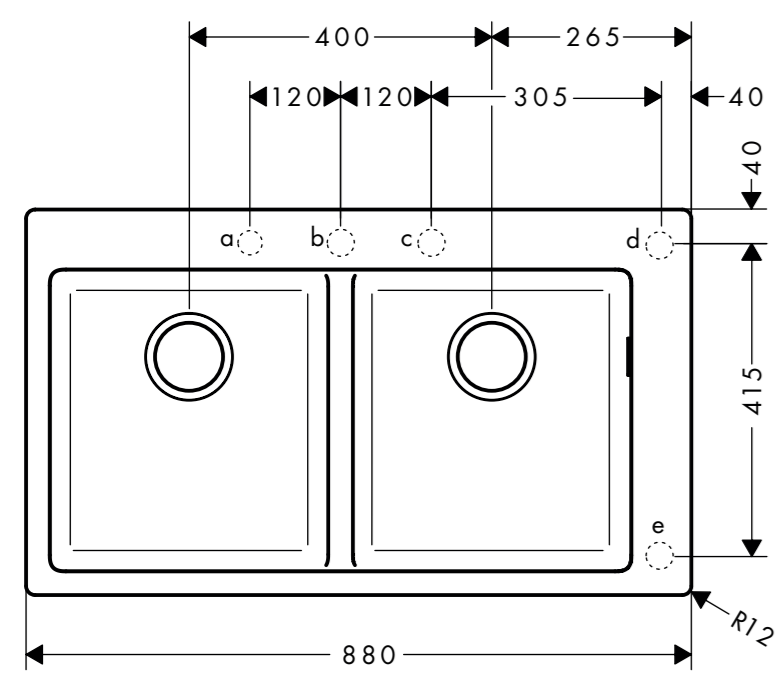
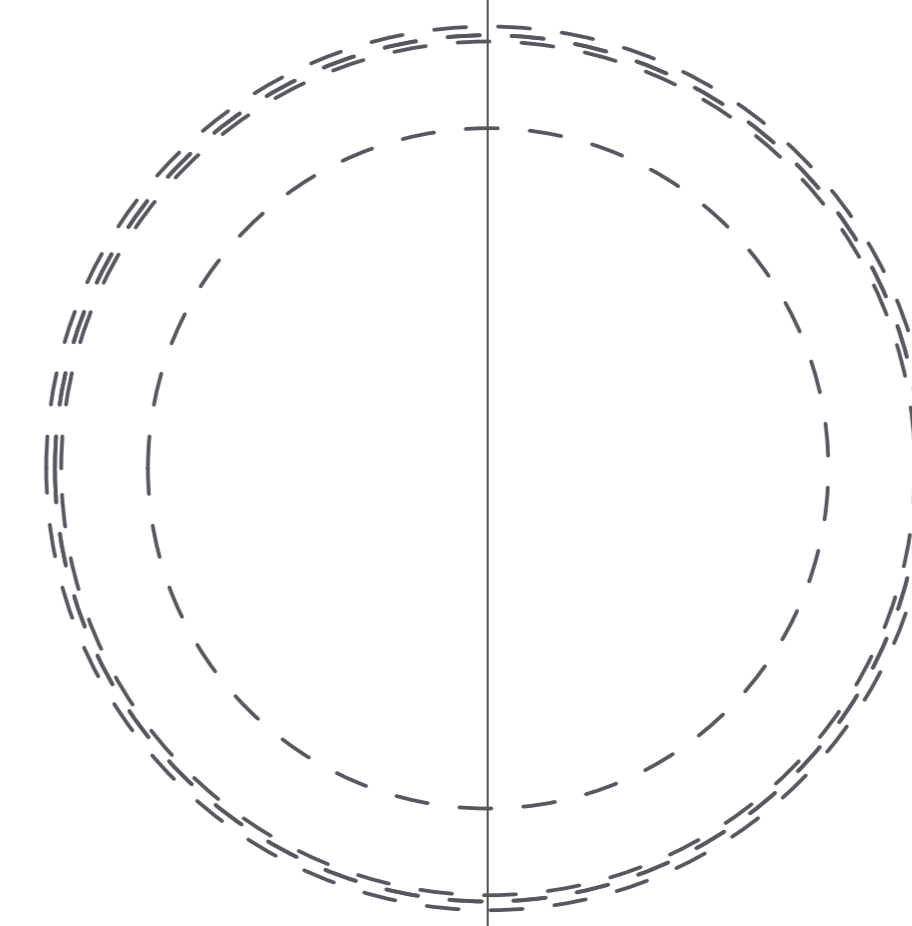
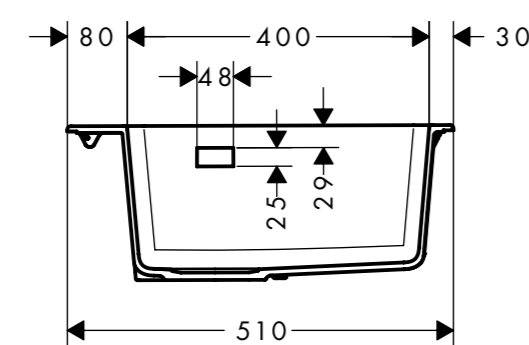
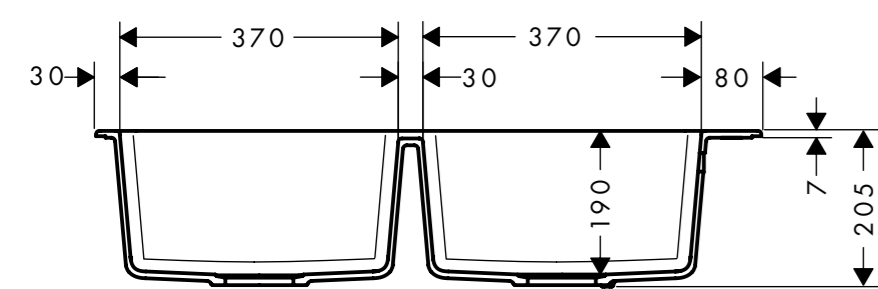


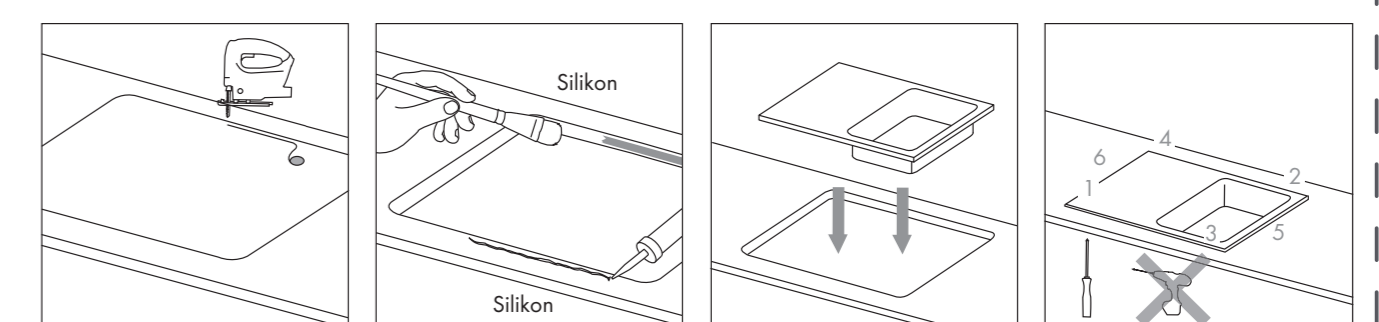
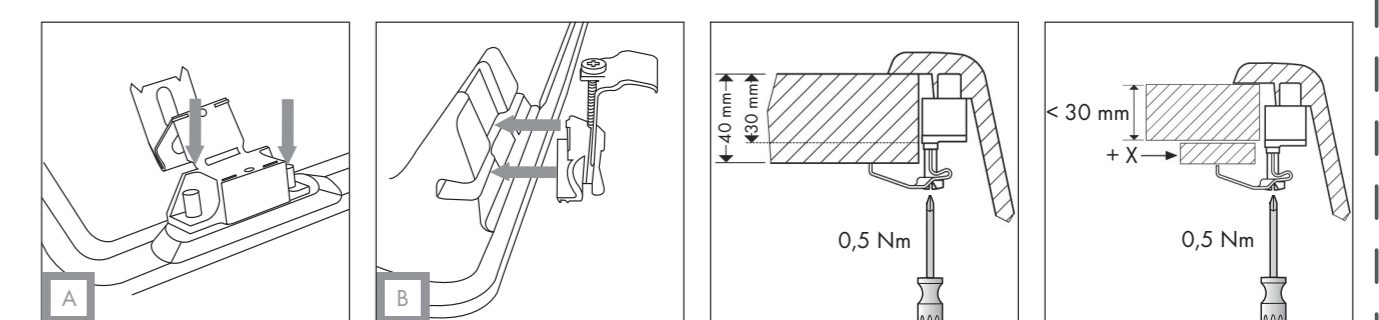
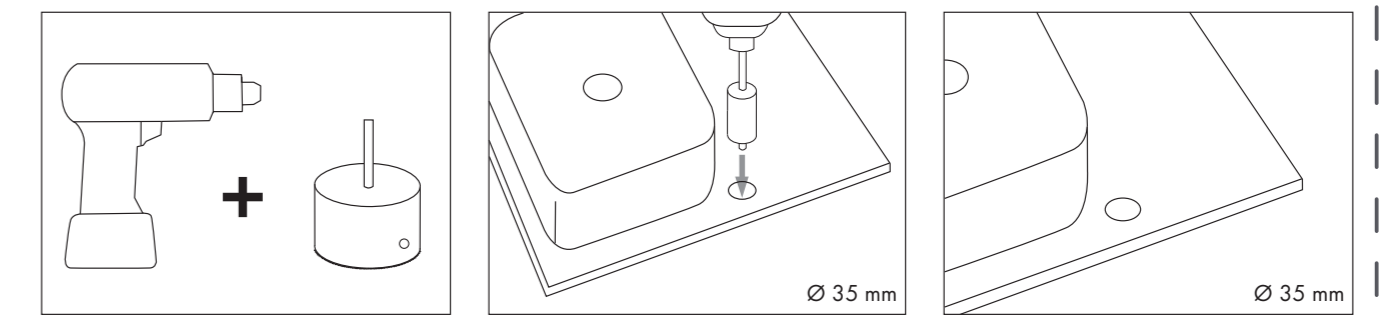
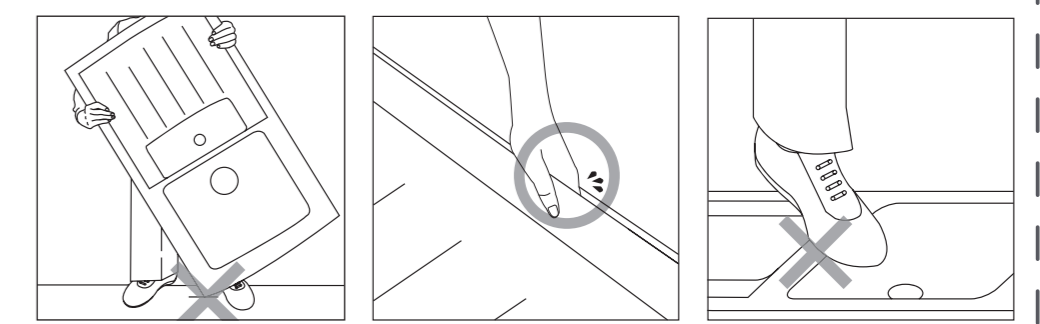
43316XXX / 43216XXX / 43221XXX



a, b, c, d, e = Ø 35



490



860

R10