



**11. Montageskizze / Assembly drawing / Schéma de montage / Montageset / Szkic montażu /
Monteringstegning**

9620773

1 x E14 max.40W
230 V ~ 50 Hz



Bestimmungsgemäße Verwendung

Applications / Utilisation conforme / Beoogd gebruik / Użycie zgodnie z przeznaczeniem / Tiltentk/tiltænkt anvendelse

(D) Ortsfeste Verwendung als Wandleuchte im Innenbereich
(GB) Provided for stationary use on walls, indoors
(F) Installation fixe en tant qu'applique, à l'intérieur

(NL) Vast gebruik als wandlamp binnenshuis
(PL) Do montażu stacjonarnego jako lampa ścienna do wnętrza
(N/DK) Til stasjonært/stationær bruk/brug som vegglampe/
Væglampe innendørs/indendørs

Verwendete Symbole

Safety Precautions / Symboles utilises / Gebruikte symbolen / Stosowane symbole / Anvendte symboler

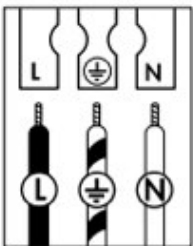
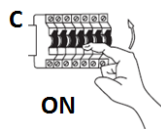
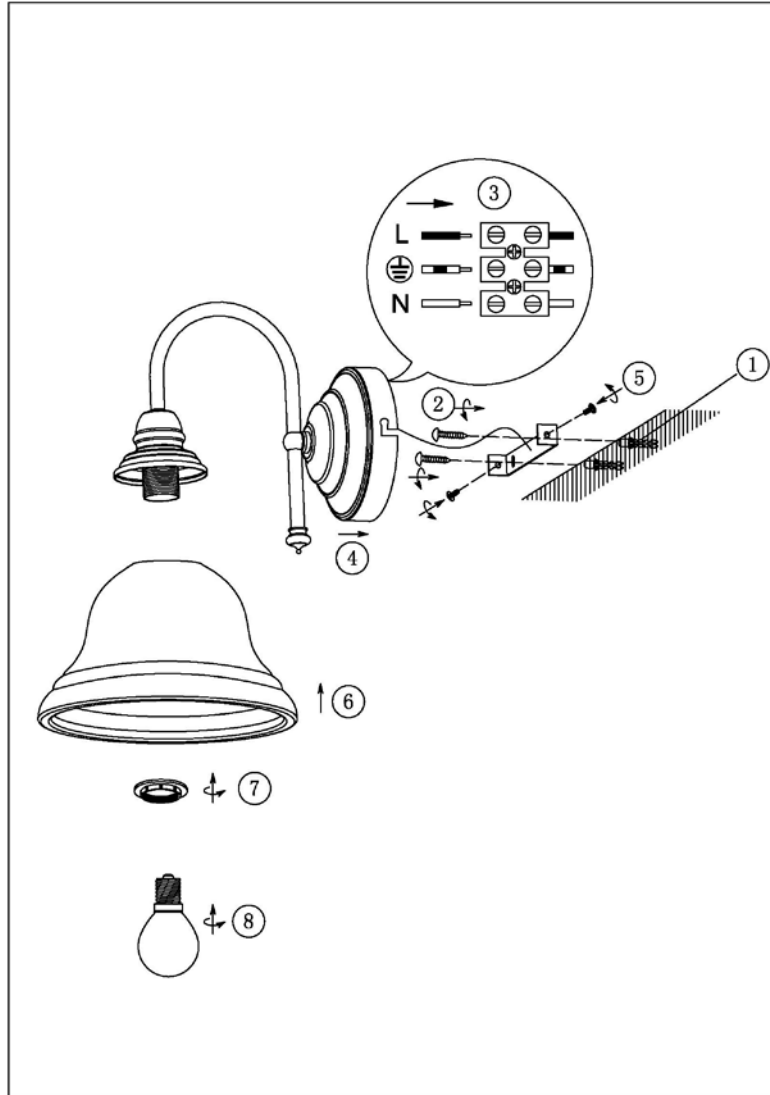
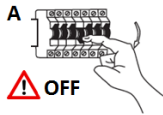
IP 20




Lieferumfang

Package contents / Contenu de la livraison / Bij de levering inbegrepen / Zakres dostawy / Leveringsomfang

<ul style="list-style-type: none">• 1 Wandleuchte• Montagematerial• Montageanleitung	<ul style="list-style-type: none">• 1 Wall light• Installation hardware• Mounting instructions	<ul style="list-style-type: none">• 1 Applique• Matériel de montage• Instructions de montage
<ul style="list-style-type: none">• 1 Wandlamp• Monteringsmateriale• Montagehandleiding	<ul style="list-style-type: none">• 1 Lampa ścienna• Elementy montażowe• Instrukcja montażu	<ul style="list-style-type: none">• 1 Vegglampe/Væglampe• Monteringsmateriale• Brukerveiledning/Brugervejledning



	(D) Deutsch	(GB) English	(F) Français	(NL) Nederlands	(PL) Polski	(N) Norsk / (DK) Dansk
L	Stromführender Leiter	Live conductor	Conducteur	Spanningvoerende draad	Przewód prądowy	Strømførende leder
	Schutzleiter	Earth conductor	Conducteur de protection (terre)	Aardkabel	Przewód uziemiający	Jordledningen
N	Neutralleiter	Neutral conductor	Conducteur neutre	Nulleider	Przewód zerowy	Nøytralleider/ Neutralleider