

# 9945216

1 x GU10 max. 5W LED (incl. 1 x GU10 4,2W RGB LED)  
230V~ 50 Hz



### (DE) Bestimmungsgemäße Verwendung

(GB) Intended use / (FR) Utilisation conforme / (NL) Beoogd gebruik / (PL) Stosowanie zgodnie z przeznaczeniem /  
(NO) Riktig bruk / (DK) Korrekt brug / (SE) Avsedd användning / (FI) Määräystenmukainen käyttö

(IT) Impiego appropriato / (ES) Uso prescrito / (CZ) Použití v souladu s určením / (PT) Utilização correta / (GR) Ενδεικτική χρήση

(DE)	Als Stehleuchte im Innenbereich	(GB)	Use as a floor lamp indoors
(FR)	En tant que lampadaire sur des sols plats, stables, à l'intérieur	(NL)	Binnenshuis als staande lamp op effen ondergrond
(PL)	Jako lampa stojąca na równych, stabilnych podłogach we wnętrzach	(NO)	Som gulvlampe på rett flate innendørs
(DK)	Som gulvlampe på ret gulv indendørs	(SE)	Används som golvampa inomhus
(FI)	Käyttö sisätilojen lattiavalaisimena	(IT)	Impiego come lampada da pavimento in ambienti interni
(ES)	Empleo en tanto lámpara de pie en interiores	(CZ)	Použití jako stojací lampa v interiéru
(PT)	Aplicação como candeeiro de pé em interiores	(GR)	Χρήση ως επιδαπέδιο φωτιστικό σε εσωτερικό χώρο

### (DE) Verwendete Symbole

(GB) Safety Precautions / (FR) Symboles utilisés / (NL) Gebruikte symbolen / (PL) Stosowane symbole / (NO) Brukte symboler /  
(DK) Brugte symboler / (SE) Använda symboler / (FI) Käytetyt symbolit / (IT) Simboli usati / (ES) Símbolos empleados /  
(CZ) Použité symboly / (PT) Símbolos utilizados / (GR) Χρησιμοποιούμενα σύμβολα

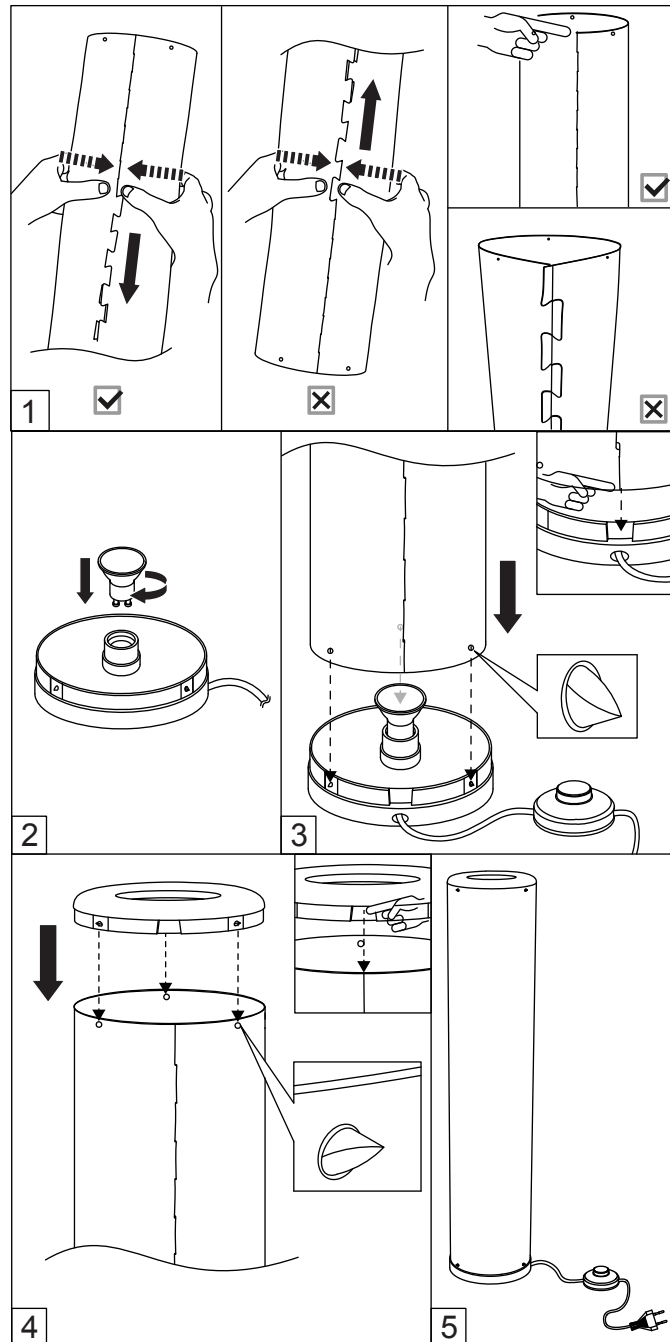
IP 20



### (DE) Lieferumfang

(GB) Package contents / (FR) Contenu de la livraison / (NL) Bij de levering inbegrepen / (PL) Zakres dostawy / (NO) Levering /  
(DK) Leveringsomfang / (SE) Leveransomfattning / (FI) Toimitussisältö / (IT) Fornitura / (ES) Volumen de suministro /  
(CZ) Rozsah dodávky / (PT) Material fornecido / (GR) Παραδοτέος εξοπλισμός

(DE)	1 Stehleuchte Montagematerial Montageanleitung	(GB)	1 Floor lamp Installation hardware Mounting instructions	(FR)	1 Lampadaire Matériel de montage Instructions de montage
(NL)	1 Vloerlamp Monteringsmateriale Montagehandleiding	(PL)	1 Lampa stojąca Elementy montażowe Instrukcja montażu	(NO)	1 Gulvlampe Monteringsmateriale Brukerveiledning
(DK)	1 Gulvlampe Monteringsmateriale Brugervejledning	(SE)	1 Golvampa Monteringsmaterial Monteringsanvisning	(FI)	1 Lattiavalaisin Asennusmateriaali Asennusohjeet
(IT)	1 Lampada da pavimento Materiale di montaggio Istruzioni di montaggio	(ES)	1 Lámpara de pie Material de montaje Instrucciones de montaje	(CZ)	1 Stojací lampa Materiál pro montáž Návod k montáži
(PT)	1 Candeeiro de pé Material de montagem Instruções de montagem	(GR)	1 Επιδαπέδιο φωτιστικό Υλικό συναρμολόγησης Οδηγίες συναρμολόγησης		



Funktion der Fernbedienung / Functionality of the remote control / Fonction de la télécommande

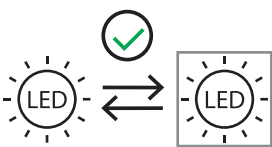
Drücken Sie die folgenden Tasten auf der Fernbedienung: / Press the following buttons: / Pressez les touches suivantes sur la télécommande :

	DE	GB	FR
	1 Erhöhen Helligkeit	Increase brightness	Augmenter l'intensité
	2 Reduzieren Helligkeit	Reduce brightness	Reduire l'intensité
	3 Leuchte auszuschalten	Switch off the light	Eteindre la lumière
	4 Leuchte einzuschalten	Switch on the light	Allumer la lumière
	5 Direktwahltasten Lichtfarben, Helligkeit einstellbar.	Colour keys, brightness level can be set	Touches pour le choix des couleurs et la variation de l'intensité.
	6 Taste für einen langsamen Farbwechsel mit anschließendem langsamen Farbübergang.	Slow colour change with subsequent slow colour fade.	Changement lent des couleurs avec transition lente.
	7 Taste für einen schnellen Farbwechsel.	Quick colour change.	Changement rapide des couleurs.
	8 Taste für einen schnellen Farbübergang.	Quick colour transition.	Transition rapide des couleurs.
	9 Taste für einen langsamen Farbübergang.	Slow colour transition.	Transition lente des couleurs.

Hinweis: Entfernen Sie den Aktivierungsstreifen aus der Fernbedienung vor dem ersten Gebrauch.

Note: Remove the battery activation strip from the remote control prior to first use.

Attention : Retirez les bandes plastiques d'activation de la télécommande avant le premier usage.

	<p><b>(DE)</b> Durch einen Endverbraucher austauschbare Lichtquelle (nur LED)</p> <p><b>(EN)</b> Replaceable (LED only) light source by an end-user.</p> <p><b>(FR)</b> Source de lumière remplaçable (LED uniquement) par le consommateur.</p> <p><b>(NL)</b> Lichtbron (alleen led) te vervangen door consument.</p> <p><b>(PL)</b> Wymienne (tylko LED) źródło światła przez użytkownika końcowego.</p> <p><b>(NO)</b> Utskiftbar (kun LED) lyskilde av en sluttbruker.</p> <p><b>(DK)</b> Udskiftelig lyskilde (kun LED), kan udskiftes af slutbrugeren.</p> <p><b>(SE)</b> Ljuskälla (endast LED) utbytbar genom slutkonsument.</p> <p><b>(FI)</b> Loppukäyttäjän vaihdettava (vain LED) valolähde.</p> <p><b>(IT)</b> Sorgente luminosa (solo LED) sostituibile da un utente finale.</p> <p><b>(ES)</b> Fuente de luz (solo LED) sustituible por un usuario final.</p> <p><b>(CZ)</b> Vyměnitelný (pouze LED) světelný zdroj koncovým uživatelem.</p> <p><b>(PT)</b> Fonte de luz LED (apenas LED) substituível por um utilizador final.</p> <p><b>(GR)</b> Η πηγή φωτός (μόνο LED) να αντικαθίσταται από τον τελικό χρήστη.</p> <p><b>(SK)</b> Zdroj svetla (iba LED) vymeniteľný prostredníctvom koncového používateľa.</p>
---	---