

# 9621272

2x E27 max. 10W LED + 1x E14 max. 6W LED  
230V ~ 50Hz



## (DE) Bestimmungsgemäße Verwendung

(GB) Intended use / (FR) Utilisation conforme / (NL) Beoogd gebruik / (PL) Stosowanie zgodnie z przeznaczeniem /  
(NO) Riktig bruk / (DK) Korrekt brug / (SE) Avsedd användning / (FI) Määräystenmukainen käyttö  
(IT) Impiego appropriato / (ES) Uso prescrito / (CZ) Použití v souladu s určením / (PT) Utilização correta / (GR) Ενδεδειγμένη χρήση

|      |   |      |   |
|------|---|------|---|
| (DE) | Als Stehleuchte im Innenbereich                                   | (GB) | Use as a floor lamp indoors                           |
| (FR) | En tant que lampadaire sur des sols plats, stables, à l'intérieur | (NL) | Binnenshuis als staande lamp op effen ondergrond      |
| (PL) | Jako lampa stojąca na równych, stabilnych podłogach we wnętrzach  | (NO) | Som gulvlampe på rett flate innendørs                 |
| (DK) | Som gulvlampe på ret gulv indendørs                               | (SE) | Används som golvampa inomhus                          |
| (FI) | Käyttö sisätilojen lattiavalaisimena                              | (IT) | Impiego come lampada da pavimento in ambienti interni |
| (ES) | Empleo en tanto lámpara de pie en interiores                      | (CZ) | Použití jako stojací lampa v interiéru                |
| (PT) | Aplicação como candeeiro de pé em interiores                      | (GR) | Χρήση ως επιδαπέδιο φωτιστικό σε εσωτερικό χώρο       |

## (DE) Verwendete Symbole

(GB) Safety Precautions / (FR) Symboles utilisés / (NL) Gebruikte symbolen / (PL) Stosowane symbole / (NO) Brukte symboler /  
(DK) Brugte symboler / (SE) Använda symboler / (FI) Käytetyt symbolit / (IT) Simboli usati / (ES) Símbolos empleados /  
(CZ) Použité symboly / (PT) Símbolos utilizados / (GR) Χρησιμοποιούμενα σύμβολα

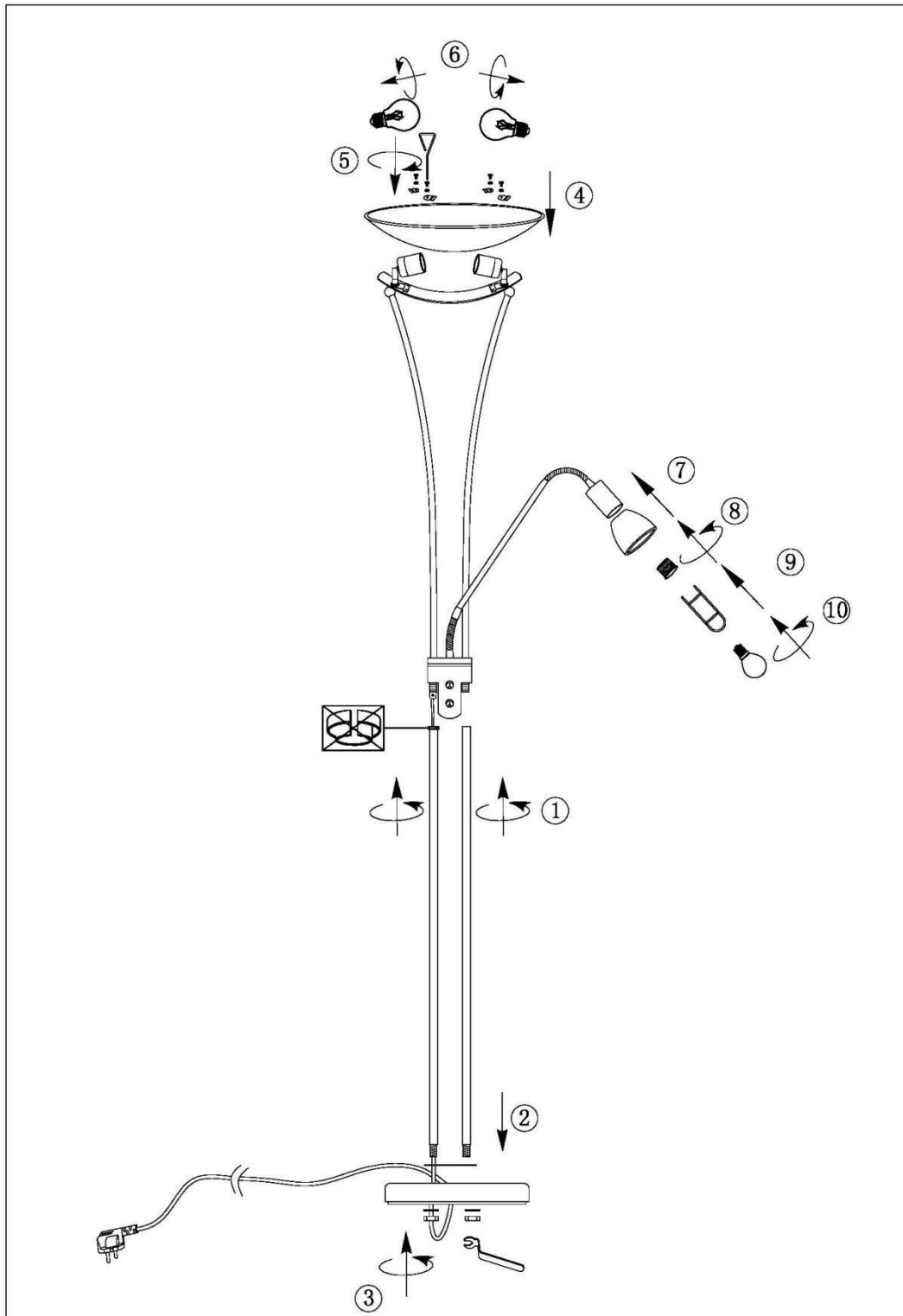
IP 20



## (DE) Lieferumfang

(GB) Package contents / (FR) Contenu de la livraison / (NL) Bij de levering inbegrepen / (PL) Zakres dostawy / (NO) Levering /  
(DK) Leveringsomfang / (SE) Leveransomfattning / (FI) Toimitussisältö / (IT) Fornitura / (ES) Volumen de suministro /  
(CZ) Rozsah dodávky / (PT) Material fornecido / (GR) Παραδοτέος εξοπλισμός

|      |   |      |  |      |  |
|------|---|------|--|------|--|
| (DE) | 1 Stehleuchte<br>Montagematerial<br>Montageanleitung                        | (GB) | 1 Floor lamp<br>Installation hardware<br>Mounting instructions           | (FR) | 1 Lampadaire<br>Matériel de montage<br>Instructions de montage |
| (NL) | 1 Vloerlamp<br>Monteringsmateriale<br>Montagehandleiding                    | (PL) | 1 Lampa stojąca<br>Elementy montażowe<br>Instrukcja montażu              | (NO) | 1 Gulvlampe<br>Monteringsmateriale<br>Brukerveiledning         |
| (DK) | 1 Gulvlampe<br>Monteringsmateriale<br>Brugervejledning                      | (SE) | 1 Golvampa<br>Monteringsmaterial<br>Monteringsanvisning                  | (FI) | 1 Lattiavalaisin<br>Asennusmateriaali<br>Asennusohjeet         |
| (IT) | 1 Lampada da pavimento<br>Materiale di montaggio<br>Istruzioni di montaggio | (ES) | 1 Lámpara de pie<br>Material de montaje<br>Instrucciones de montaje      | (CZ) | 1 Stojací lampa<br>Materiál pro montáž<br>Návod k montáži      |
| (PT) | 1 Candeeiro de pé<br>Material de montagem<br>Instruções de montagem         | (GR) | 1 Επιδαπέδιο φωτιστικό<br>Υλικό συναρμολόγησης<br>Οδηγίες συναρμολόγησης |      |  |



## EASYDIM – So funktioniert es/ This is how it works/ Comment ça marche :

