

96218052 x E14 max. 8W LED (incl. 4W LED bulb)
230V ~ 50Hz**(DE) Bestimmungsgemäße Verwendung**(GB) Intended use / (FR) Utilisation conforme / (NL) Beoogd gebruik / (PL) Stosowanie zgodnie z przeznaczeniem /
(NO) Riktig bruk / (DK) Korrekt brug / (SE) Avsedd användning / (FI) Määräystenmukainen käyttö

(IT) Impiego appropriato / (ES) Uso prescrito / (CZ) Použití v souladu s určením / (PT) Utilização correta / (GR) Ενδεικτική χρήση

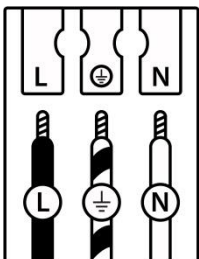
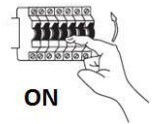
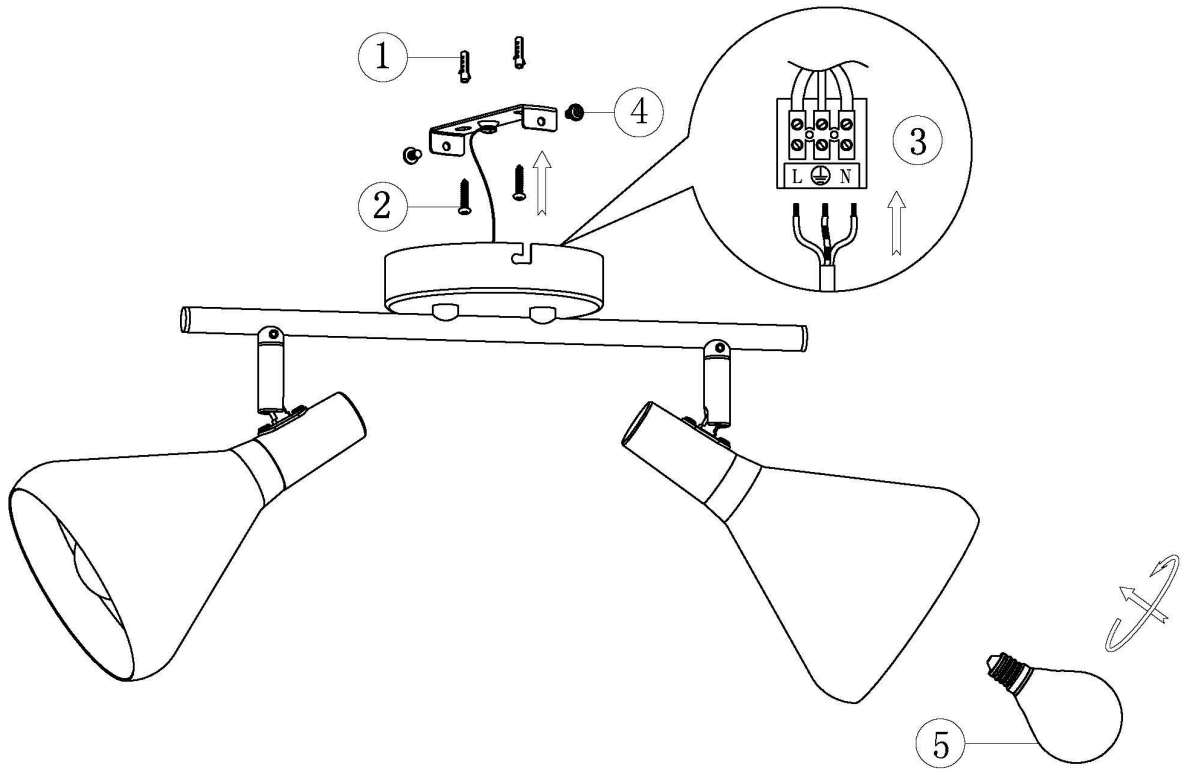
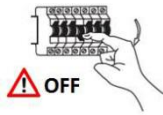
(DE) Ortsfeste Verwendung als Wand- und Deckenleuchte im Innenbereich	(GB) Provided for stationary use on walls and ceilings, indoors
(FR) Installation fixe en tant qu'applique et plafonnier à l'intérieur	(NL) Vast gebruik als wand- en plafondlamp binnenshuis
(PL) Do montażu stacjonarnego jako lampa ścienna i sufitowa do wnętrz	(NO) Til stasjonært bruk som vegg- og taklampe innendørs
(DK) Til stationær brug som væglampe og loftlampe indendørs	(SE) Används som fast vägg- och taklampan inomhus
(FI) Kiinteä käyttö sisätilojen seinä- ja kattovalaisimena	(IT) Impiego fisso come applique e plafoniera in ambienti interni
(ES) Empleo fijo en tanto lámpara de pared y techo en interiores	(CZ) Stacionární použití jako nástěnné a stropní osvětlení v interiéru
(PT) Aplicação fixa como luminária de parede e teto em interiores	(GR) Σταθερή χρήση ως φωτιστικό τοίχου και οροφής σε εσωτερικό χώρο


(DE) Verwendete Symbole(GB) Safety Precautions / (FR) Symboles utilisés / (NL) Gebruikte symbolen / (PL) Stosowane symbole / (NO) Brukte symboler /
(DK) Brugte symboler / (SE) Använda symboler / (FI) Käytetyt symbolit / (IT) Simboli usati / (ES) Símbolos empleados /
(CZ) Použité symboly / (PT) Símbolos utilizados / (GR) Χρησιμοποιούμενα σύμβολα


IP 20

**(DE) Lieferumfang**(GB) Package contents / (FR) Contenu de la livraison / (NL) Bij de levering inbegrepen / (PL) Zakres dostawy / (NO) Levering /
(DK) Leveringsomfang / (SE) Leveransomfattning / (FI) Toimitussisältö / (IT) Fornitura / (ES) Volumen de suministro /
(CZ) Rozsah dodávky / (PT) Material fornecido / (GR) Παραδοτέος εξοπλισμός

(DE) 1 Wand- und Deckenleuchte Montagematerial Montageanleitung	(GB) 1 Wall and ceiling light Installation hardware Mounting instructions	(FR) 1 Plafonnier et applique Matériel de montage Instructions de montage
(NL) 1 Wand- en plafondlamp Monteringsmateriale Montagehandleiding	(PL) 1 Lampa ścienna i sufitowa Elementy montażowe Instrukcja montażu	(NO) 1 Vegg- og Taklampe Monteringsmateriale Brukerveiledning
(DK) 1 Loftlampe/ Væglampe Monteringsmateriale Brugervejledning	(SE) 1 Vägg- och taklampan Monteringsmaterial Monteringsanvisning	(FI) 1 Seinä- ja kattovalaisin Asennusmateriaali Asennusohjeet
(IT) 1 Applique e plafoniera Materiale di montaggio Istruzioni di montaggio	(ES) 1 Lámpara de pared y techo Material de montaje Instrucciones de montaje	(CZ) 1 Nástěnné a stropní svítidlo Materiál pro montáž Návod k montáži
(PT) 1 Luminária de parede e teto Material de montagem Instruções de montagem	(GR) 1 Φωτιστικό τοίχου και οροφής Υλικό συναρμολόγησης Οδηγίες συναρμολόγησης	



	(DE)	(GB)	(FR)	(NL)	(PL)	(NO)	(DK)
L	Stromführender Leiter	Live conductor	Conducteur	Spanningvoerende draad	Przewód prądowy	Strømførende leder	Strømførende leder
	Schutzleiter	Earth conductor	Conducteur de protection (terre)	Aardkabel	Przewód uziemiający	Jordledningen	Jordledningen
N	Neutralleiter	Neutral conductor	Conducteur neutre	Nulleider	Przewód zerowy	Nøytralleder	Neutralleider

	(SE)	(FI)	(IT)	(ES)	(CZ)	(PT)	(GR)
L	Strömförande ledare	Virtajohdin	Conduttore sotto tensione	Líneas conductoras de corriente	Vodič pod napětím	Condutor vivo	Ρευματοφόρος αγωγός
	Skyddsledare	Suojajohdin	Conduttore di terra	Conductor de protección	Ochranný vodič	Condutor de terra	Αγωγός γείωσης
N	Neutralledare	Nollajohdin	Conduttore neutro	Conductor neutro	Neutrální vodič	Condutor neutro	Ουδέτερος αγωγός