

**9956050**
**31W LED + 6W RGB LED**
**230V ~ 50Hz**

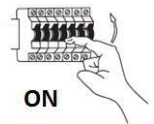
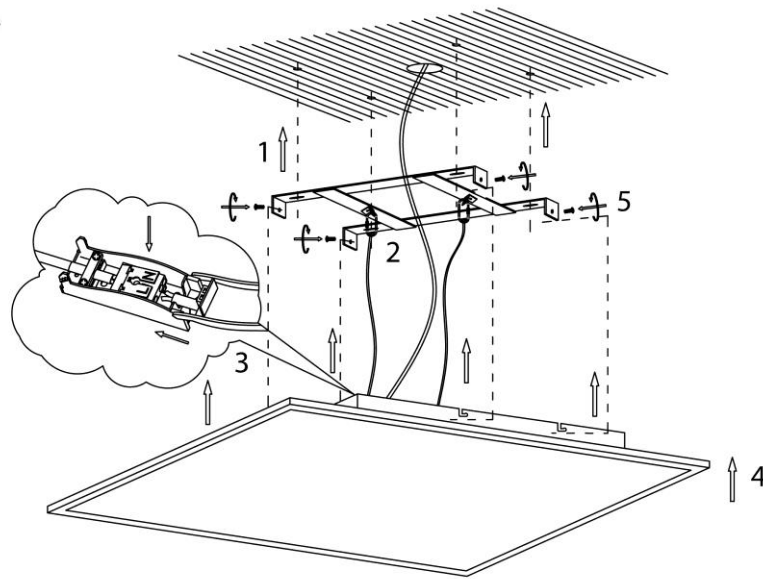
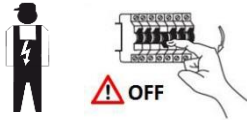
**(DE) Bestimmungsgemäße Verwendung**
**(GB) Intended use / (FR) Utilisation conforme / (NL) Beoogd gebruik / (PL) Stosowanie zgodnie z przeznaczeniem / (NO) Riktig bruk / (DK) Korrekt brug / (SE) Avsedd användning / (FI) Määräystenmukainen käyttö**
**(IT) Impiego appropriato / (ES) Uso prescrito / (CZ) Použití v souladu s určením / (PT) Utilização correta / (GR) Ενδεικτική χρήση**

<b>(DE)</b> Ortsfeste Verwendung als Deckenleuchte im Innenbereich	<b>(GB)</b> Provided for stationary indoor use on ceilings
<b>(FR)</b> Installation fixe en tant qu'plafonnier, à l'intérieur	<b>(NL)</b> Vast gebruik als plafondlamp binnenshuis
<b>(PL)</b> Do montażu stacjonarnego jako lampa sufitowa do wnętrza	<b>(NO)</b> Til stasjonært bruk som taklampe innendørs
<b>(DK)</b> Til stationær brug som loftlampe indendørs	<b>(SE)</b> Används som fast taklampe inomhus
<b>(FI)</b> Kiinteä käyttö sisätilojen kattovalaisimena	<b>(IT)</b> Impiego fisso come plafoniera in ambienti interni
<b>(ES)</b> Empleo fijo en tanto lámpara de techo en interiores	<b>(CZ)</b> Stacionární použití jako stropní svítidlo v interiéru
<b>(PT)</b> Aplicação fixa como luminária de teto em interiores	<b>(GR)</b> Σταθερή χρήση ως φωτιστικό οροφής σε εσωτερικό χώρο

**(DE) Verwendete Symbole**
**(GB) Safety Precautions / (FR) Symboles utilisés / (NL) Gebruikte symbolen / (PL) Stosowane symbole / (NO) Brukte symboler / (DK) Brugte symboler / (SE) Använda symboler / (FI) Käytetyt symbolit / (IT) Simboli usati / (ES) Símbolos empleados / (CZ) Použité symboly / (PT) Símbolos utilizados / (GR) Χρησιμοποιούμενα σύμβολα**
**IP 20**

**(DE) Lieferumfang**
**(GB) Package contents / (FR) Contenu de la livraison / (NL) Bij de levering inbegrepen / (PL) Zakres dostawy / (NO) Leveringsomfang / (DK) Leveringsomfang / (SE) Leveransomfattning / (FI) Toimitussisältö / (IT) Fornitura / (ES) Volumen de suministro / (CZ) Rozsah dodávky / (PT) Material fornecido / (GR) Παραδοτέος εξοπλισμός**

<b>(DE)</b> 1 Deckenleuchte Montagematerial Montageanleitung	<b>(GB)</b> 1 Ceiling lamp Installation hardware Mounting instructions	<b>(FR)</b> 1 Plafonnier Matériel de montage Instructions de montage
<b>(NL)</b> 1 Plafondlamp Monteringsmateriale Montagehandleiding	<b>(PL)</b> 1 Lampa sufitowa Elementy montażowe Instrukcja montażu	<b>(NO)</b> 1 Taklampe Monteringsmateriale Brukerveiledning
<b>(DK)</b> 1 Loftlampe Monteringsmateriale Brugervejledning	<b>(SE)</b> 1 Taklampe Monteringsmaterial Monteringsanvisning	<b>(FI)</b> 1 Kattovalaisin Asennusmateriaali Asennusohjeet
<b>(IT)</b> 1 Plafoniera Materiale di montaggio Istruzioni di montaggio	<b>(ES)</b> 1 Lámpara de techo Material de montaje Instrucciones de montaje	<b>(CZ)</b> 1 Stropní svítidlo Materiál pro montáž Návod k montáži
<b>(PT)</b> 1 Luminária de teto Material de montagem Instruções de montagem	<b>(GR)</b> 1 Φωτιστικό οροφής Υλικά συναρμολόγησης Οδηγίες συναρμολόγησης	



#### Steuerbar über Tuya Smart-App (WLAN mit Internetverbindung erforderlich)

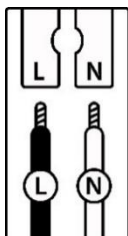
1. Tuya Smart-App für Android oder iOS downloaden
2. Registrieren
3. Im Hauptmenü unter „+“ Beleuchtungsgeräte wählen
4. WLAN-Netzwerkschlüssel eingeben
5. Leuchte verbinden
6. Gerätenamen vergeben/ Raum zuweisen

#### Controllable via Tuya Smart App (WiFi with internet connection required)

1. Download the Tuya Smart app for Android or iOS
2. Register
3. Select lighting devices under “+” in the main menu
4. Enter the WiFi network key
5. Connect the lamp
6. Assign device name / assign room

#### Contrôlable via Tuya Smart App (WiFi avec connexion Internet requis)

1. Téléchargez l'application Tuya Smart pour Android ou iOS
2. S'inscrire
3. Sélectionnez la catégorie correspondante dans le menu principal sous “+”
4. Entrez la clé de réseau WLAN
5. Connectez la lumière
6. Attribuer un nom d'appareil / attribuer une pièce



	(DE)	(GB)	(FR)	(NL)	(PL)	(NO)	(DK)
<b>L</b>	Stromführender Leiter	Live conductor	Conducteur	Spanningvoerende draad	Przewód prądowy	Strømførende leder	Strømførende leder
<b>N</b>	Neutralleiter	Neutral conductor	Conducteur neutre	Nulleider	Przewód zerowy	Nøytralleder	Neutralleder

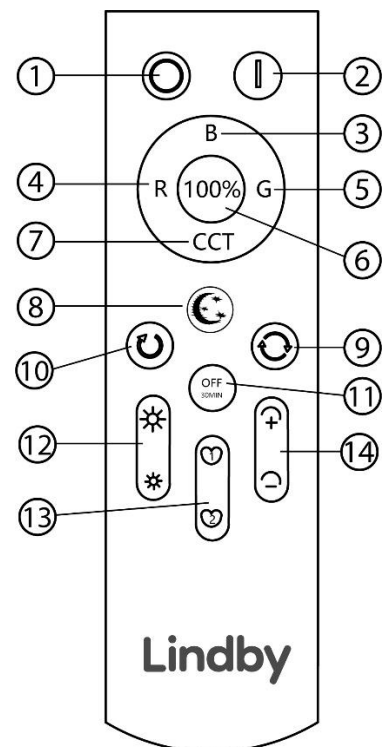
  

	(SE)	(FI)	(IT)	(ES)	(CZ)	(PT)	(GR)
<b>L</b>	Strömförande ledare	Virtajohdin	Conduttore sotto tensione	Líneas conductoras de corriente	Vodič pod napětím	Condutor vivo	Ρευματοφόρος αγωγός
<b>N</b>	Neutralledare	Nollajohdin	Conduttore neutro	Conductor neutro	Neutrální vodič	Condutor neutro	Ουδέτερος αγωγός

<b>(DE)</b>	Die Lichtquelle dieser Leuchte ist nicht ersetzbar; wenn die Lichtquelle ihr Lebensdauerende erreicht hat, ist die gesamte Leuchte zu ersetzen.	<b>(GB)</b>	The light source of this luminaire is not replaceable; when the light source reaches its end of life, the whole luminaire shall be replaced.
<b>(FR)</b>	La source lumineuse de cette lampe n'est pas remplaçable. Lorsque celle-ci ne fonctionnera plus, il faudra alors procéder à un échange complet du luminaire.	<b>(NL)</b>	De lichtbron van deze lamp is niet vervangbaar; wanneer de lichtbron het einde van zijn levensduur heeft bereikt, moet het complete armatuur vervangen worden.
<b>(PL)</b>	Źródło światła w tej lampie jest niewymienne, gdy osiągnie koniec żywotności, należy wymienić całą oprawę.	<b>(NO)</b>	Lyskilden i denne lampen er ikke mulig å bytte ut, når lyskildens livet tar slutt, må hele lampen skiftes ut.
<b>(DK)</b>	Lyskilden til denne lampe kan ikke udskiftes; når lyskilden har nået enden på sin levetid, vil hele lampen skulle udskiftes.	<b>(SE)</b>	Ljuskällan i denna lampa är inbyggd och är inte utbytbar. När ljuskällan når sitt slutt, får man byta ut hela armaturen.
<b>(FI)</b>	Tämän valaisimen valonlähde ei voi vaihtaa. Kun valonlähde on tullut elinkaarensa päähän, on koko valaisin vaihdettava.	<b>(IT)</b>	La sorgente luminosa di questa lampada non è sostituibile; quando la sorgente luminosa ha raggiunto la fine della sua vita utile, occorre sostituire l'intera lampada.
<b>(ES)</b>	La fuente de luz de esta lámpara no es reemplazable. Cuando la fuente de luz haya llegado al final de su vida útil, tiene que reemplazarse toda la lámpara.	<b>(CZ)</b>	Světelný zdroj nelze vyměnit, pokud světelný zdroj dosáhne konce své životnosti, je nutné vyměnit celé světlo.
<b>(PT)</b>	A fonte de luz deste candeeiro não permite a substituição; quando a fonte de luz tiver atingido o fim de vida útil é necessário substituir o candeeiro completo.	<b>(GR)</b>	Η πηγή φωτισμού αυτού του φωτιστικού δεν μπορεί να αντικατασταθεί. Όταν η πηγή φωτισμού φτάσει το τέλος της διάρκειας ζωής της, πρέπει να αντικαταστήσετε ολόκληρο το φωτιστικό.

## Fernbedienung/ remote control/ Télécommande

1	a. AUS b. Entkoppelung von Leuchte und Fernbedienung: Schalten Sie die Leuchte ein und drücken Sie diese Taste 5x innerhalb von 5 Sekunden. Wenn das Licht 3x flackert, war die Entkoppelung erfolgreich
2	a. EIN (mit Memoryfunktion) b. Koppelung der Fernbedienung: Schalten Sie die Leuchte ein und drücken Sie diese Taste 3x innerhalb von 5 Sekunden. Wenn das Licht 3x flackert, war die Codierung erfolgreich
3	Blaues Licht. Langer Tastendruck: Basisfarbe ; kurzer Tastendruck: erzeugt Mischfarben
4	Rotes Licht. Langer Tastendruck: Basisfarbe ; kurzer Tastendruck: erzeugt Mischfarben
5	Grünes Licht. Langer Tastendruck: Basisfarbe ; kurzer Tastendruck: erzeugt Mischfarben
6	100% Helligkeit
7	CCT Modus: warmweiß / neutralweiß / kaltweiß
8	Nachtmodus (2700K / 4%)
9	Schneller RGB-Farbwechsel
10	Langsamer RGB-Farbwechsel
11	30 Minuten Timer: Schalten Sie die Leuchte ein und drücken sie 1x diese Taste. Das Licht flackert kurz wenn die Einstellung erfolgreich war. Sobald dieser Modus eingestellt ist, sollten keine weiteren Tasten gedrückt werden, da die Timer-Einstellung dann abgebrochen wird.
12	Helligkeit + / Helligkeit -
13	Benutzerdefinierter Modus 1 + 2: Wählen Sie die gewünschten Einstellungen und drücken Sie die Taste (Modus 1 oder Modus 2) für 2 Sekunden. Das Szenario wird nun auf dieser Taste gespeichert.
14	CCT + / CCT -



1	a. OFF b. Decoding of light and remote control: switch on the light and press this button 5 times within 5 seconds
2	a. ON (with memory function) b. Coding the remote control: switch on the light and press this button 3 times within 5 seconds. If the light flickers 3x, the coding was successful
3	Blue light. Long press: basic color; short press: generates mixed colors
4	Red light. Long press: basic color; short press: generates mixed colors
5	Green light. Long press: basic color; short press: generates mixed colors
6	100% brightness
7	CCT mode: warm white / neutral white / cold white
8	Night mode (2700K / 4%)
9	Fast RGB color change
10	Slow RGB color change
11	30 minutes timer: turn on the lamp and press this button once. The lamp will flicker once if the setting is successful. Once you set the timing, you can't press the other button or it will cancel the timing mode.
12	Brightness + / Brightness -
13	Custom Mode 1 + 2: Select the desired settings and press the button (Mode 1 or Mode 2) for 2 seconds. The settings will now be saved on this button.
14	CCT + / CCT -

1	a. ARRÊT b. Décoder la télécommande et la lumière : Allumez la lumière et appuyez sur le bouton 5x dans les 5 secondes
2	a. MARCHE (avec fonction mémoire) b. Codage de la télécommande: Allumez la lumière et appuyez sur le bouton 3x dans les 5 secondes. La lumière clignote 3x si le codage a réussi
3	Lumière bleue. Pression longue: couleur de base; appui court: génère des couleurs mélangées
4	Lumière rouge. Pression longue: couleur de base; appui court: génère des couleurs mélangées
5	Lumière vert. Pression longue: couleur de base; appui court: génère des couleurs mélangées
6	100% de luminosité
7	CCT : blanc chaud / blanc neutre / blanc froid
8	Mode veilleuse (2700K / 4%)
9	Changement de couleur RVB rapide
10	Changement de couleur RVB lent
11	Minuterie de 30 minutes: Allumez la lumière et appuyez une fois sur le bouton. Le voyant clignote brièvement lorsque le réglage a réussi. Dès que ce mode est défini, aucune autre touche ne peut être enfoncée car le réglage sera alors annulé.
12	luminosité + / luminosité -
13	Mode personnalisé 1 + 2: Sélectionnez les paramètres souhaités et appuyez sur le bouton (Mode 1 ou Mode 2) pendant 2 secondes. Les paramètres seront désormais enregistrés sur ce bouton.
14	CCT + / CCT -

### Kodierung mit TUYA smart APP

Leuchte muss für mindestens 10 Sekunden eingeschaltet werden, anschließend die Leuchte 3x schnell ein und ausschalten.

Die Leuchte flackert als Zeichen, dass die Kodierung mit der TUYA App erfolgreich war

Gehen Sie nun in die TUYA App und folgen Sie den Anweisungen.

### Coding with TUYA smart APP

The lamp must be switched on for at least 10 seconds. Then power on and power off the lamp three times. The lamp will flicker and the coding was successful. Open the TUYA APP and follow the instructions.

### Codage avec TUYA smart APP

La lampe doit être allumée pendant au moins 10 secondes, puis allumer et éteindre rapidement la lampe 3 fois.

La lampe scintille comme signe que le codage avec l'application TUYA a réussi

Accédez maintenant à l'application TUYA et suivez les instructions.