

9967104

38W LED / 42W Total / CRI >90
incl. LED Board: L9001183
230V ~ 50Hz

**(DE) Bestimmungsgemäße Verwendung**

(GB) Intended use / (FR) Utilisation conforme / (NL) Beoogd gebruik / (PL) Stosowanie zgodnie z przeznaczeniem /
(NO) Riktig bruk / (DK) Korrekt brug / (SE) Avsedd användning / (FI) Määräystenmukainen käyttö
(IT) Impiego appropriato / (ES) Uso prescrito / (CZ) Použití v souladu s určením / (PT) Utilização correta / (GR) Ενδεδειγμένη χρήση

(DE)	Ortsfeste Verwendung als Raster-Einlegeleuchte im Innenbereich	(GB)	Provided for stationary use as recessed louvre light, indoors
(FR)	Installation fixe en tant que luminaire à grille, à l'intérieur	(NL)	Vast gebruik als rooster Inbouwlamp binnenshuis
(PL)	Do montażu stacjonarnego jako oprawa rastrowa do wnętrz	(NO)	Til stasjonært bruk som innfelt armatur innendørs
(DK)	Til stationær brug som indbygget armatur indendørs	(SE)	Används som fast infälld rastertaklampa inomhus
(FI)	Kiinteä käyttö sisätilojen upotettavana toimistovalaisimena	(IT)	Impiego fisso come plafoniera LED da incasso con griglia in ambienti interni
(ES)	Empleo fijo en tanto lámpara plana en cuadrícula en interiores	(CZ)	Stacionární použití jako osvětlení mřížky výklenku v interiéru
(PT)	Aplicação fixa como luminária com grelhas de montagem encastrada em interiores	(GR)	Σταθερή χρήση ως ενσωματωμένο φωτιστικό-πλέγμα σε εσωτερικό χώρο

(DE) Verwendete Symbole

(GB) Safety Precautions / (FR) Symboles utilises / (NL) Gebruikte symbolen / (PL) Stosowane symbole / (NO) Brukte symboler /
(DK) Brugte symboler / (SE) Använda symboler / (FI) Käytetyt symbolit / (IT) Simboli usati / (ES) Símbolos empleados /
(CZ) Použité symboly / (PT) Símbolos utilizados / (GR) Χρησιμοποιούμενα σύμβολα

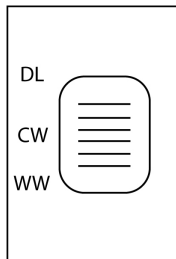
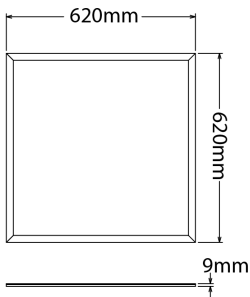
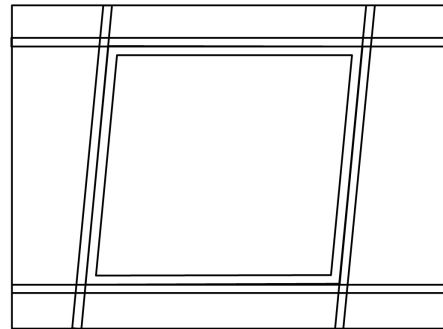
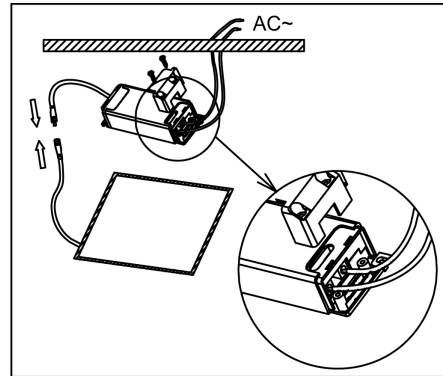
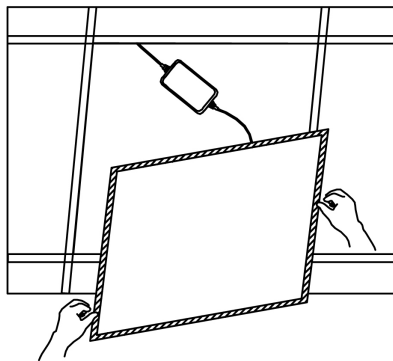
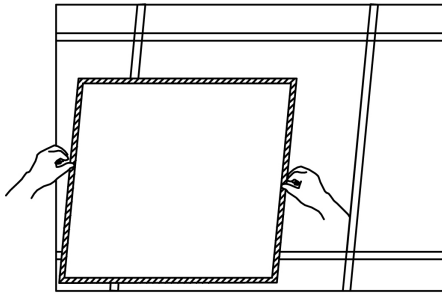
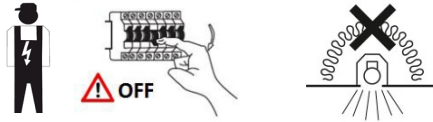
IP 20

**(DE) Lieferumfang**

(GB) Package contents / (FR) Contenu de la livraison / (NL) Bij de levering inbegrepen / (PL) Zakres dostawy / (NO) Levering /
(DK) Leveringsomfang / (SE) Leveransomfattning / (FI) Toimitussisältö / (IT) Fornitura / (ES) Volumen de suministro /
(CZ) Rozsah dodávky / (PT) Material fornecido / (GR) Παραδοτέος εξοπλισμός

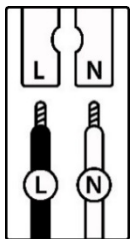
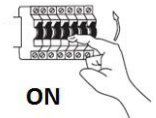
(DE)	1 Raster-Einlegeleuchte Montagematerial Montageanleitung	(GB)	1 Recessed louvre light Installation hardware Mounting instructions	(FR)	1 Luminaire à grille Matériel de montage Instructions de montage
(NL)	1 Rooster Inbouwlamp Monteringsmateriale Montagehandleiding	(PL)	1 Oprawa rastrowa Elementy montażowe Instrukcja montażu	(NO)	1 Innfelt armatur Monteringsmateriale Brukerveiledning
(DK)	1 Indbygget armatur Monteringsmateriale Brugervejledning	(SE)	1 Infälld rastertaklampa Monteringsmaterial Monteringsanvisning	(FI)	1 Upotettava toimistovalaisin Asennusmateriaali Asennusohjeet
(IT)	1 Plafoniera LED da incasso con griglia Materiale di montaggio Istruzioni di montaggio	(ES)	1 Lámpara plana en cuadrícula Material de montaje Instrucciones de montaje	(CZ)	1 Osvětlení mřížky výklenku Materiál pro montáž Návod k montáži
(PT)	1 Luminária com grelhas de montagem Material de montagem Instruções de montagem	(GR)	1 Ενσωματωμένο φωτιστικό-πλέγμα Υλικό συναρμολόγησης Οδηγίες συναρμολόγησης		

ARCCHIO




Einstellung der Lichtfarbe:
Setting the light color:
Réglage de la température de couleur:


DL = 5700K
CW = 4000K
WW = 3000K

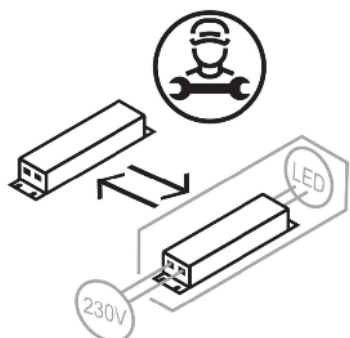


	(DE)	(GB)	(FR)	(NL)	(PL)	(NO)	(DK)
L	Stromführender Leiter	Live conductor	Conducteur	Spanningvoerende draad	Przewód prądowy	Strømførende leder	Strømførende leder
N	Neutralleiter	Neutral conductor	Conducteur neutre	Nulleider	Przewód zerowy	Nøytralleider	Neutralleider

	(SE)	(FI)	(IT)	(ES)	(CZ)	(PT)	(GR)
L	Strömförande ledare	Virtajohdin	Conduttore sotto tensione	Líneas conductoras de corriente	Vodič pod napětím	Condutor vivo	Ρευματοφόρος αγωγός
N	Neutralledare	Nollajohdin	Conduttore neutro	Conductor neutro	Neutrální vodič	Condutor neutro	Ουδέτερος αγωγός

	QR	EAN
<p>(DE) Dieses Produkt enthält eine Lichtquelle der Energieeffizienzklasse F (EN) This product contains a light source of energy efficiency class F (FR) Ce produit comprend une source de lumière de classe d'efficacité énergétique F (NL) Dit product bevat een lichtbron van energie-efficiëntieklasse F (PL) Produkt ten zawiera źródło światła o klasie efektywności energetycznej F (NO) Dette produktet inneholder en lyskilde i energieeffektivitetsklasse F (DK) Dette produkt indeholder en lyskilde af energieeffektklasse F (SE) Denna produkt innehåller en ljuskälla i energieffektivitetsklass F (FI) Tämä tuote sisältää energiatehokkuusluokan F valonlähteen (IT) Questo prodotto contiene una sorgente luminosa della classe di efficienza energetica F (ES) Este producto contiene una fuente de luz de la clase de eficiencia energética F (CZ) Tento výrobek obsahuje světelný zdroj třídy energetické účinnosti F (PT) Este produto contém uma fonte de luz da classe de eficiência energética F (GR) Αυτό το προϊόν περιέχει μια φωτεινή πηγή ενεργειακής απόδοσης κλάσης F (SK) Tento výrobok obsahuje zdroj svetla triedy energetickej efektivity F</p>		<p>4251911720594</p>

	<p>(DE) Die Lichtquelle dieser Leuchte ist nicht ersetzbar. (EN) The light source is not replaceable. (FR) La source lumineuse de cette lampe n'est pas remplaçable. (NL) De lichtbron van deze lamp is niet vervangbaar. (PL) Źródło światła w tej lampie jest niewymienne. (NO) Lyskilden i denne lampen er ikke mulig å bytte ut. (DK) Lyskilden til denne lampe kan ikke udskiftes. (SE) Ljuskällan i denna lampa är inbyggd och är inte utbytbar. (FI) Tämän valaisimen valonlähde ei voi vaihtaa. (IT) La sorgente luminosa di questa lampada non è sostituibile. (ES) La fuente de luz de esta lámpara no es reemplazable. (CZ) Světelný zdroj nelze vyměnit. (PT) A fonte de luz deste candeeiro não permite a substituição. (GR) Η πηγή φωτισμού αυτού του φωτιστικού δεν μπορεί να αντικατασταθεί. (SK) Svetelný zdroj tohto svietidla nie je vymeniteľný.</p>
---	---

	<p>(DE) Durch einen Fachmann austauschbares Betriebsgerät. (EN) Replaceable control gear by a professional. (FR) Contrôleur remplaçable par un professionnel. (NL) Voorschakelapparatuur te vervangen door een professional. (PL) Wymienny układ sterujący przez profesjonalistę. (NO) Utskiftbar kontrollutstyr av en profesjonell. (DK) Udskiftelig igangsætter, udskiftes af en elektriker. (SE) Styrdon utbytbar genom fackman. (FI) Ammattilainen voi vaihtaa vaihdettavat ohjauslaitteet. (IT) Dispositivo di controllo sostituibile da un professionista. (ES) Dispositivo de control sustituable por un profesional. (CZ) Vyměnitelný předřadník odborníkem. (PT) Dispositivo de controlo substituível por um profissional. (GR) Ο εξοπλισμός ελέγχου να αντικαθίσταται από επαγγελματία. (SK) Predradník vymeniteľný prostredníctvom odborníka.</p>
---	---