

993900975,6W LED / 85W Total
230V ~ 50Hz**(DE) Bestimmungsgemäße Verwendung****(GB) Intended use / (FR) Utilisation conforme / (NL) Beoogd gebruik / (PL) Stosowanie zgodnie z przeznaczeniem / (NO) Riktig bruk / (DK) Korrekt brug / (SE) Avsedd användning / (FI) Määräystenmukainen käyttö****(IT) Impiego appropriato / (ES) Uso prescrito / (CZ) Použití v souladu s určením / (PT) Utilização correta / (GR) Ενδεδειγμένη χρήση**

| | |
|--|---|
| (DE) Ortsfeste Verwendung als Deckenleuchte im Innenbereich | (GB) Provided for stationary indoor use on ceilings |
| (FR) Installation fixe en tant qu'plafonnier, à l'intérieur | (NL) Vast gebruik als plafondlamp binnenshuis |
| (PL) Do montażu stacjonarnego jako lampa sufitowa do wnętrz | (NO) Til stasjonært bruk som taklampe innendørs |
| (DK) Til stationær brug som loftlampe indendørs | (SE) Används som fast taklampan inomhus |
| (FI) Kiinteä käyttö sisätilojen kattovalaisimena | (IT) Impiego fisso come plafoniera in ambienti interni |
| (ES) Empleo fijo en tanto lámpara de techo en interiores | (CZ) Stacionární použití jako stropní svítidlo v interiéru |
| (PT) Aplicação fixa como luminária de teto em interiores | (GR) Σταθερή χρήση ως φωτιστικό οροφής σε εσωτερικό χώρο |

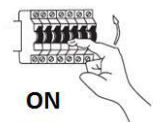
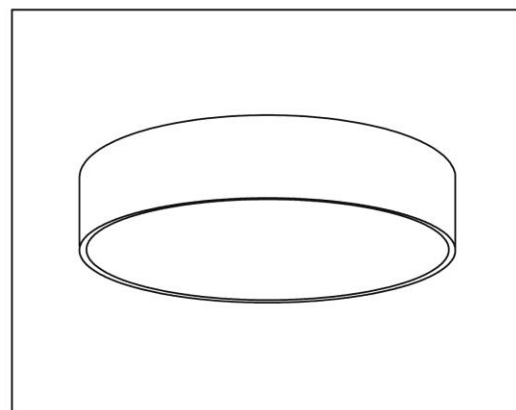
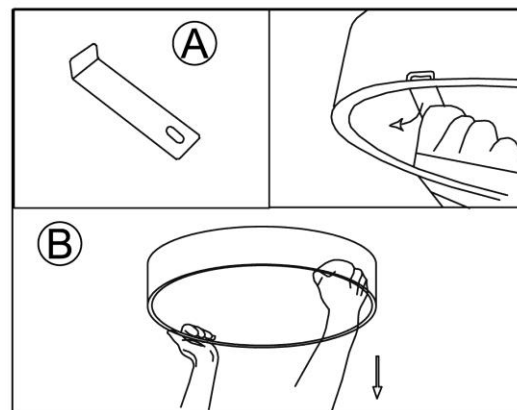
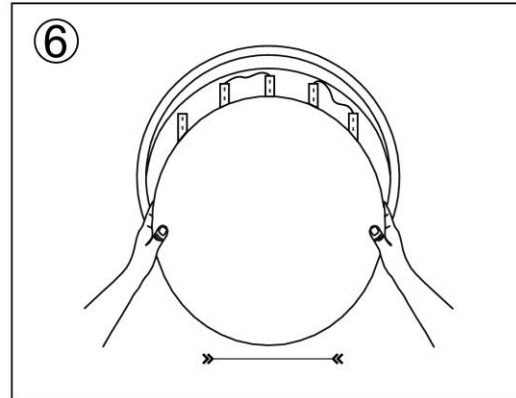
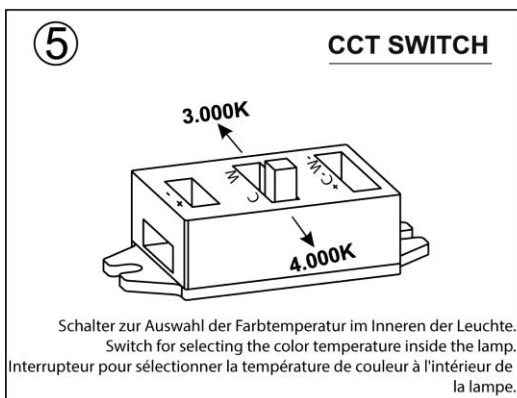
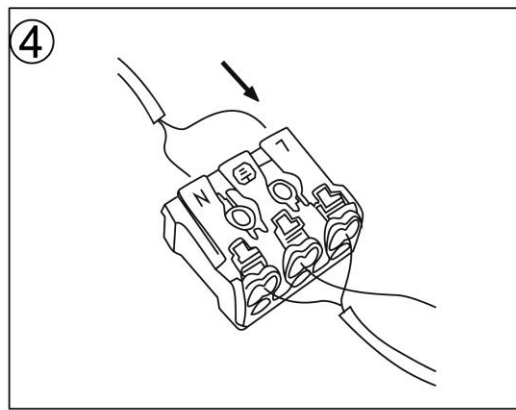
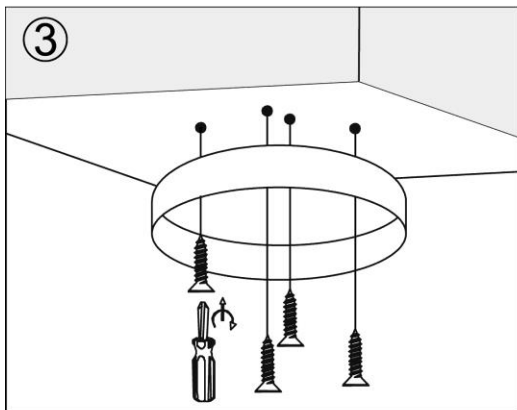
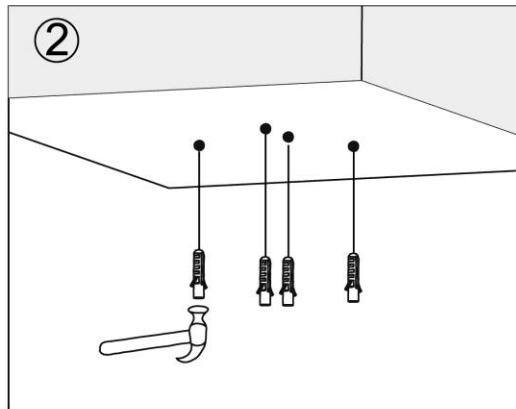
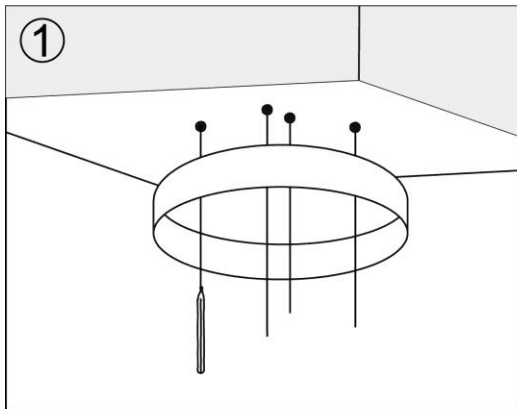
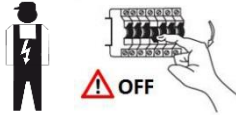
(DE) Verwendete Symbole**(GB) Safety Precautions / (FR) Symboles utilisés / (NL) Gebruikte symbolen / (PL) Stosowane symbole / (NO) Brukte symboler / (DK) Brugte symboler / (SE) Använda symboler / (FI) Käytetyt symbolit / (IT) Simboli usati / (ES) Símbolos empleados / (CZ) Použité symboly / (PT) Símbolos utilizados / (GR) Χρησιμοποιούμενα σύμβολα**

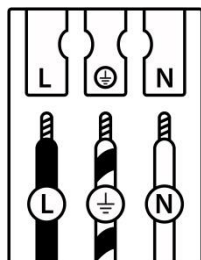
IP 20

**(DE) Lieferumfang****(GB) Package contents / (FR) Contenu de la livraison / (NL) Bij de levering inbegrepen / (PL) Zakres dostawy / (NO) Leveringsomfang / (DK) Leveringsomfang / (SE) Leveransomfattning / (FI) Toimitussisältö / (IT) Fornitura / (ES) Volumen de suministro / (CZ) Rozsah dodávky / (PT) Material fornecido / (GR) Παραδοτέος εξοπλισμός**

| | | |
|---|---|--|
| (DE) 1 Deckenleuchte Montagematerial Montageanleitung | (GB) 1 Ceiling lamp Installation hardware Mounting instructions | (FR) 1 Plafonnier Matériel de montage Instructions de montage |
| (NL) 1 Plafondlamp Monteringsmateriale Montagehandleiding | (PL) 1 Lampa sufitowa Elementy montażowe Instrukcja montażu | (NO) 1 Taklampe Monteringsmateriale Brukerveiledning |
| (DK) 1 Loftlampe Monteringsmateriale Brugervejledning | (SE) 1 Taklampan Monteringsmaterial Monteringsanvisning | (FI) 1 Kattovalaisin Asennusmateriaali Asennusohjeet |
| (IT) 1 Plafoniera Materiale di montaggio Istruzioni di montaggio | (ES) 1 Lámpara de techo Material de montaje Instrucciones de montaje | (CZ) 1 Stropní svítidlo Materiál pro montáž Návod k montáži |
| (PT) 1 Luminária de teto Material de montagem Instruções de montagem | (GR) 1 Φωτιστικό οροφής Υλικά συναρμολόγησης Οδηγίες συναρμολόγησης | |

ARCCHIO





| | (DE) | (GB) | (FR) | (NL) | (PL) | (NO) | (DK) |
|----------|-----------------------|-------------------|----------------------------------|------------------------|---------------------|--------------------|--------------------|
| L | Stromführender Leiter | Live conductor | Conducteur | Spanningvoerende draad | Przewód prądowy | Strømførende leder | Strømførende leder |
| | Schutzleiter | Earth conductor | Conducteur de protection (terre) | Aardkabel | Przewód uziemiający | Jordledningen | Jordledningen |
| N | Neutralleiter | Neutral conductor | Conducteur neutre | Nulleider | Przewód zerowy | Nøytralleder | Neutralleider |

| | (SE) | (FI) | (IT) | (ES) | (CZ) | (PT) | (GR) |
|----------|---------------------|-------------|---------------------------|---------------------------------|-------------------|-------------------|---------------------|
| L | Strömförande ledare | Virtajohdin | Conduttore sotto tensione | Líneas conductoras de corriente | Vodič pod napětím | Condutor vivo | Ρευματοφόρος αγωγός |
| | Skyddsledare | Suojajohdin | Conduttore di terra | Conductor de protección | Ochranný vodič | Condutor de terra | Αγωγός γείωσης |
| N | Neutralledare | Nollajohdin | Conduttore neutro | Conductor neutro | Neutrální vodič | Condutor neutro | Ουδέτερος αγωγός |

| | | | |
|-------------|--|-------------|--|
| (DE) | Die Lichtquelle dieser Leuchte ist nicht ersetzbar; wenn die Lichtquelle ihr Lebensdauerende erreicht hat, ist die gesamte Leuchte zu ersetzen. | (GB) | The light source of this luminaire is not replaceable; when the light source reaches its end of life, the whole luminaire shall be replaced. |
| (FR) | La source lumineuse de cette lampe n'est pas remplaçable. Lorsque celle-ci ne fonctionnera plus, il faudra alors procéder à un échange complet du luminaire. | (NL) | De lichtbron van deze lamp is niet vervangbaar; wanneer de lichtbron het einde van zijn levensduur heeft bereikt, moet het complete armatuur vervangen worden. |
| (PL) | Źródło światła w tej lampie jest niewymienne, gdy osiągnie koniec żywotności, należy wymienić całą oprawę. | (NO) | Lyskilden i denne lampen er ikke mulig å bytte ut, når lyskildens livet tar slutt, må hele lampen skiftes ut. |
| (DK) | Lyskilden til denne lampe kan ikke udskiftes; når lyskilden har nået enden på sin levetid, vil hele lampen skulle udskiftes. | (SE) | Ljuskällan i denna lampa är inbyggd och är inte utbytbar. När ljuskällan når sitt slutt, får man byta ut hela armaturen. |
| (FI) | Tämän valaisimen valonlähde ei voi vaihtaa. Kun valonlähde on tullut elinkaarensa päähän, on koko valaisin vaihdettava. | (IT) | La sorgente luminosa di questa lampada non è sostituibile; quando la sorgente luminosa ha raggiunto la fine della sua vita utile, occorre sostituire l'intera lampada. |
| (ES) | La fuente de luz de esta lámpara no es reemplazable. Cuando la fuente de luz haya llegado al final de su vida útil, tiene que reemplazarse toda la lámpara. | (CZ) | Světelný zdroj nelze vyměnit, pokud světelný zdroj dosáhl konce své životnosti, je nutné vyměnit celé světlo. |
| (PT) | A fonte de luz deste candeeiro não permite a substituição; quando a fonte de luz tiver atingido o fim de vida útil é necessário substituir o candeeiro completo. | (GR) | Η πηγή φωτισμού αυτού του φωτιστικού δεν μπορεί να αντικατασταθεί. Όταν η πηγή φωτισμού φτάσει το τέλος της διάρκειας ζωής της, πρέπει να αντικαταστήσετε ολόκληρο το φωτιστικό. |