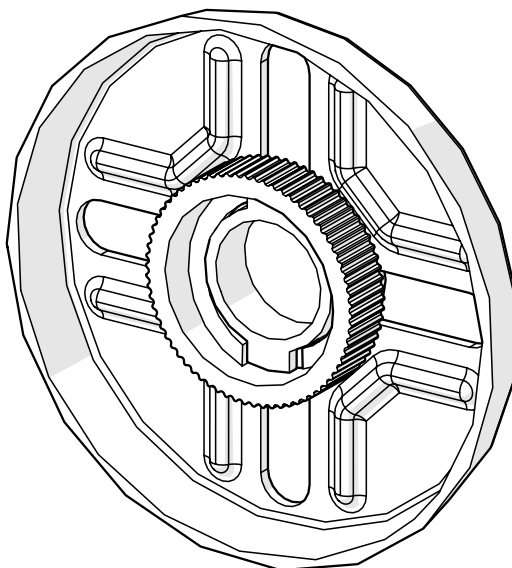


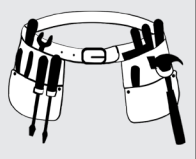
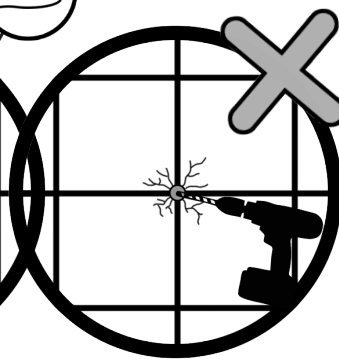
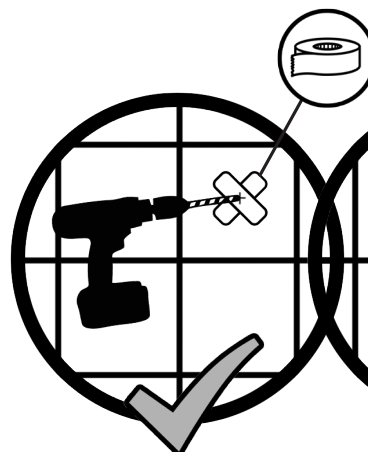
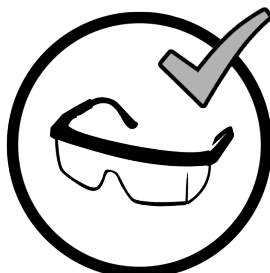
# Flexi™ FIX

Screw or glue  
Making it easier for you!



croydex  
Think bathrooms

**EN.** Please read the information sheet before proceeding. **FR.** S'il vous plaît lire la fiche d'information avant de poursuivre. **POL.** Proszę przeczytać ulotkę informacyjną przed przejściem. **DE.** Bitte lesen Sie das Informationsblatt, bevor Sie fortfahren. **ES.** Lea la hoja de información antes de comenzar. **IT.** Leggete la scheda delle informazioni prima di procedere.



1

WMA 109 R04



For reference only



Parts may vary.  
(Optional)



Warning! Please take special care.

Please read all of the information carefully and refer back when you see the numbered icons throughout instructions.

## Safety and Care (EN)

- 1 Always take care when using power tools, particularly if there is any water in the working area.
- 2 When drilling into a tiled surface do not use a hammer drill.
- 3 Always use a drill bit that is suitable for the surface that is being drilled.
- 4 The wall plugs supplied are for use on solid walls only. For cavity walls or plasterboard use specialist fixings that are suitable for the type of wall construction.
- 5 To retain the best quality finish, clean product regularly with a soft damp cloth.
- 6 Do not use abrasive or chemical cleaners, as these may damage the product.
- 7 The maximum safe working load for the shelf is 2kg distributed evenly.
- 8 Redecoration may be required on some painted surfaces after removal.
- 9 Do not position glass products directly above a heat source.

## Bibliothèque d'icônes. (FR)

## Accessoires muraux Flexi Fix (FR)



À titre indicatif  
uniquement.



Les pièces peuvent  
varier.



Avertissement ! Faites  
très attention.

Veillez lire attentivement toutes les informations et vous reporter à la signification des icônes numérotées lorsque vous les rencontrez au fil des instructions.

## Sécurité et prudence (FR)

- 1 Soyez toujours vigilants lorsque vous utilisez des outils électriques, notamment en présence d'eau dans l'espace de travail.
- 2 N'utilisez pas ce produit comme une poignée.
- 3 Utilisez toujours une mèche adéquate pour la surface à percer.
- 4 Les chevilles murales fournies sont prévues pour des murs pleins uniquement. Pour des murs creux ou en plaque de plâtre, utilisez des fixations spéciales adaptées à ce type de construction.
- 5 Pour conserver une finition optimale, nettoyez régulièrement le produit avec un chiffon doux humide.
- 6 N'utilisez pas de nettoyants abrasifs ou chimiques car ils pourraient endommager le produit.
- 7 La charge maximale d'utilisation pour l'étagère est de 2 kg, répartis uniformément.
- 8 Des travaux de redécoration peuvent être nécessaires sur certaines surfaces peintes après la dépose.
- 9 Ne placez pas de produits en verre juste au-dessus d'une source de chaleur.

## Symbolverzeichnis. (DE) Wandmontiertes Zubehör Flexi Fix (DE)



Nur als Referenz.



Teile können variieren.



Achtung! Bitte besonders vorsichtig sein.

Bitte lesen Sie sich alle Informationen sorgfältig durch und schlagen Sie nach, wenn Sie die nummerierten Symbole in der Anleitung sehen.

### Sicherheit und Pflege (DE)

- 1 Elektrowerkzeuge immer mit Sorgfalt verwenden, insbesondere dann, wenn Wasser im Arbeitsbereich vorhanden ist.
- 2 Beim Bohren in eine Fliesenoberfläche keinen Bohrhammer verwenden.
- 3 Immer einen Bohraufsatz verwenden, der für die Bohroberfläche geeignet ist.
- 4 Die mitgelieferten Wanddübel sind nur an massiven Wänden zu verwenden. Für Hohlwände oder Gipskartonwände spezielle Befestigungen verwenden, die für die Art der Wandkonstruktion geeignet sind.
- 5 Produkt regelmäßig mit einem weichen, nebelfeuchten Tuch reinigen, um die hochwertige Oberflächenveredelung so gut wie möglich zu erhalten.
- 6 Keine abrasiven oder chemischen Reinigungsmittel verwenden, da diese das Produkt beschädigen können.
- 7 Die maximale Gebrauchslast für das Regal liegt bei 2 kg gleichmäßig verteilt.
- 8 Nach dem Entfernen kann an einigen gestrichenen Oberflächen eine Renovierung erforderlich sein.
- 9 Keine Glasprodukte direkt über einer Wärmequelle platzieren

## Biblioteka ikon. (PL) Akcesoria do montażu na ścianie za pomocą Flexi Fix (PL)



Tylko jako przykład.



Części mogą się różnić.



Ostrzeżenie! Zachować szczególną ostrożność.


Przeczytać ze zrozumieniem wszystkie informacje i korzystać z nich w przypadku numerowanych ikon występujących w treści instrukcji.


### Bezpieczeństwo i ochrona (PL)

- 1 Zawsze zachować ostrożność podczas korzystania z elektronarzędzi, w szczególności w przypadku ich użycia w obszarze pracy, w którym występuje woda.
- 2 Podczas wiercenia w powierzchnię z płytkami nie należy używać wiertarki udarowej.
- 3 Zawsze należy używać wiertła przeznaczonego do powierzchni, która ma zostać nawiercona.
- 4 Kołki rozporowe dostarczone wraz z produktem są przeznaczone do stosowania w ścianach litych. W przypadku ścian szkieletowych lub z płyt gipsowo-kartonowych należy użyć specjalnych elementów mocujących przeznaczonych do tego typu konstrukcji ścian.
- 5 W celu utrzymania najwyższej jakości produktu należy go regularnie czyścić przy użyciu miękkiej, wilgotnej szmatki.
- 6 Nie stosować chemicznych środków do czyszczenia o właściwościach ściernych, ponieważ mogą one prowadzić do uszkodzenia produktu.
- 7 Maksymalne, bezpieczne obciążenie robocze dla półki wynosi 2 kg.
- 8 W przypadku niektórych powierzchni malowanych może okazać się konieczne przeprowadzenie prac remontowych po usunięciu produktu.
- 9 Nie umieszczać produktów szklanych bezpośrednio na źródle ciepła.



 Croydex, Central Way, Andover, Hampshire, SP10 5AW, UK

 +44 (0) 1264 365881

 +44 (0) 1264 356437

 info@croydex.co.uk

 www.croydex.com

**WMA 109 R04**

## Icon Library (ES) Accesorios para montaje en pared Flexi Fix (ES)



Las piezas pueden variar.



Solo como referencia.



¡Atención! Tenga mucho cuidado.

Lea atentamente toda la información y consúltela cuando vea los iconos numerados que aparecen a lo largo de las instrucciones.

### Seguridad y mantenimiento (ES)

- 1 Tenga cuidado al utilizar herramientas eléctricas, en especial si hay agua en la zona de trabajo.
- 2 Al perforar una superficie con recubrimiento cerámico, no utilice un taladro percutor.
- 3 Use siempre una broca adecuada para la superficie que va a taladrar.
- 4 Los tacos suministrados solo se pueden usar en paredes macizas. Si va a trabajar en paredes huecas o de cartón yeso, utilice las fijaciones especiales adecuadas para el tipo de construcción de la pared en cuestión.
- 5 Para conservar su acabado de alta calidad, limpie periódicamente el producto con un paño suave humedecido con agua.
- 6 No emplee productos químicos ni productos de limpieza abrasivos, ya que podrían deteriorar la superficie del producto.
- 7 La carga máxima de trabajo en condiciones seguras del estante es de 2 kg distribuidos uniformemente.
- 8 En algunos casos, sobre superficies pintadas, puede resultar necesario redecorarlas después de retirar el adhesivo.
- 9 No coloque productos de cristal directamente sobre una fuente de calor.

## Elenco delle icone. (IT) Accessori per montaggio a parete Flexi Fix (IT)



I componenti possono variare.



Solo per riferimento.



Attenzione! Prestate particolare attenzione.

Leggete attentamente tutte le informazioni e consultatele quando vedete le icone numerate nelle istruzioni.

### Sicurezza e cura (IT)

- 1 Prestate sempre attenzione quando utilizzate utensili elettrici, in particolare in presenza di acqua nell'area di lavoro.
- 2 Quando forate una superficie piastrellata, non utilizzate un trapano a percussione.
- 3 Utilizzate sempre una punta per trapano che sia adatta alla superficie da perforare.
- 4 I tasselli in dotazione sono intesi unicamente per l'utilizzo su pareti piene. Per le intercapedini o il cartongesso, utilizzate dispositivi di fissaggio specialistici, adatti al tipo di parete.
- 5 Per mantenere la massima qualità della finitura, pulite il prodotto regolarmente con un panno morbido inumidito.
- 6 Non utilizzate detergenti abrasivi o chimici, dal momento che potrebbero danneggiare il prodotto.
- 7 Il carico di lavoro massimo sicuro per il ripiano è pari a 2 kg distribuiti in modo uniforme.
- 8 Può essere necessario il ripristino della decorazione su alcune superfici verniciate dopo la rimozione.
- 9 Non posizionate prodotti in vetro direttamente al di sopra di una fonte di calore.



Croydex, Central Way, Andover,  
Hampshire, SP10 5AW, UK



+44 (0) 1264 356437



www.croydex.com

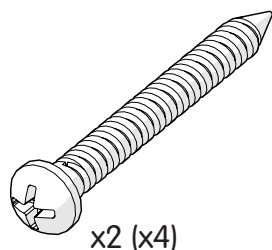


+44 (0) 1264 365881

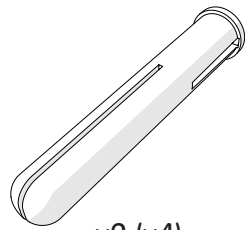


info@croydex.co.uk

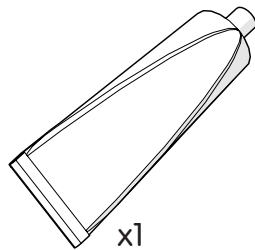
**WMA 109 R04**



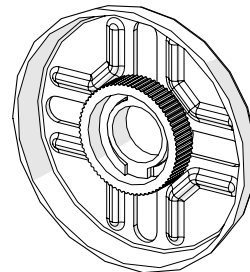
x2 (x4)



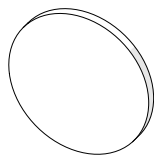
x2 (x4)



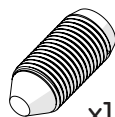
x1



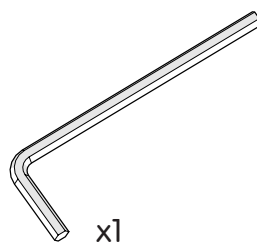
x1 (x2)



x1



x1



x1



**EN.** When using existing holes.  
**FR.** Lorsqu'on utilise des trous existants.  
**POL.** W przypadku użycia istniejących otworów.

**DE.** Bei Verwendung vorhandener Löcher.  
**ES.** Al usar los orificios existentes  
**IT.** Quando si utilizzano fori esistenti



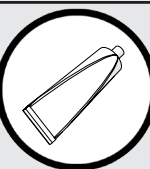
**EN.** When drilling new holes.  
**FR.** Lorsqu'on perce de nouveaux trous.  
**POL.** W przypadku wywierania nowych otworów.

**DE.** Beim Bohren neuer Löcher.  
**ES.** Al taladrar orificios nuevos  
**IT.** Quando si praticano nuovi fori



**EN.** When using adhesive fixing method.  
**FR.** Lorsqu'on utilise une méthode de fixation par adhésif.  
**POL.** W przypadku stosowania metody mocowania na klej.

**DE.** Bei Anwendung des Klebverfahrens.  
**ES.** Al usar adhesivo como método de fijación.  
**IT.** Quando si utilizza il metodo di fissaggio adesivo.



**EN.** The adhesive is suitable for use on most flat finished surfaces, such as gloss paint, tiles, polished stone, laminates and textured surfaces. **DO NOT USE ON DECORATIVE WALL PAPER FINISHES.**  
The adhesive is **NOT** suitable for unfinished materials such as brick, block-work, wood, emulsion paint, loose, flaky surfaces or surfaces contaminated with grease, wax or dust.

**FR.** L'adhésif convient pour une utilisation sur la plupart des finitions de surface planes, comme de la peinture brillante, du carrelage, de la pierre polie, des stratifiés et des surfaces texturées. **NE PAS UTILISER SUR DES FINITIONS EN PAPIER PEINT DÉCORATIF.**  
L'adhésif ne convient **PAS** pour les matériaux non finis, comme la brique, les parpaings ou le bois, Peinture en émulsion, les surfaces lâches, friables ou contaminées par de la graisse, de la cire ou de la poussière.

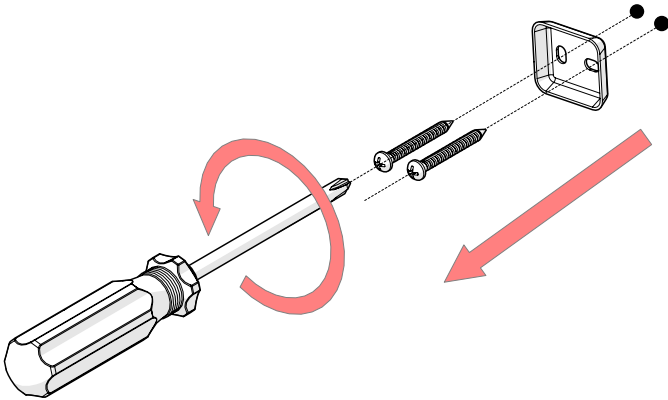
**POL.** Klej jest przeznaczony do stosowania na większości gładkich powierzchni, takich jak lakiery o wysokim połysku, płytki, kamień polerowany, powierzchnie laminowane i teksturowane. **NIE STOSOWAĆ NA ŚCIANACH DEKORACYJNYCH WYKOŃCZONYCH PAPIEREM.**  
Klej **NIE** jest przeznaczony do stosowania na materiałach niewykończonych, takich jak cegła, bloki, farba emulsyjna, drewno, luźne lub łuskowate powierzchnie lub powierzchnie zanieczyszczone smarem, woskiem lub kurzem.

**DE.** Der Klebstoff ist zum Gebrauch auf den meisten flachen, bearbeiteten Oberflächen wie Glanzlack, Fliesen, polierten Steinoberflächen, Schichtstoffen oder strukturierten Oberflächen gedacht. **NICHT AUF DEKORTAPETE VERWENDEN.**  
Der Klebstoff ist **NICHT** geeignet für Materialien ohne Oberflächenbearbeitung wie Ziegel, Blockholz, Holz, Dispersionsfarbe, lose, flockige Oberflächen oder mit Fett, Wachs od-er Staub verunreinigte Oberflächen.

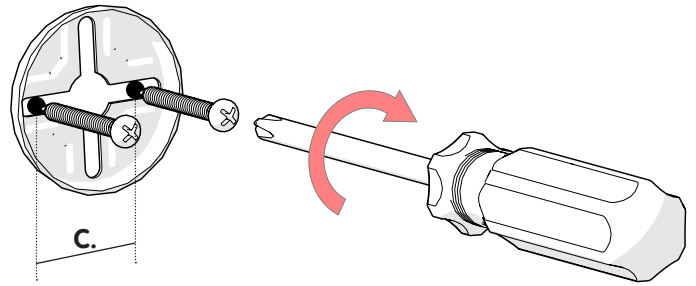
**ES.** El adhesivo es adecuado para la mayoría de las superficies con acabado plano, como pintura brillante, azulejos, piedra pulida, laminados y superficies texturizadas. **NO DEBE UTILIZARSE SOBRE PAPEL PINTADO.**  
El adhesivo **NO** es adecuado para materiales sin acabado, como ladrillos, bloques de hormigón, madera, superficies sueltas o desconchadas, pintura plástica o superficies contaminadas con grasa, cera o polvo.

**IT.** L'adesivo è adatto all'uso sulla maggior parte delle superfici a finitura piatta, come vernice lucida, piastrelle, pietra levigata, laminati e superfici strutturate. **NON UTILIZZATELO SU PARETI CON CARTA DA PARATI DECORATIVA.**  
L'adesivo **NON** è adatto ai materiali non finiti come mattoni, muratura, legno, superfici friabili, vernici a emulsione o superfici contaminate da grasso, cera o polvere.

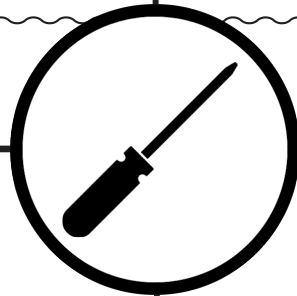
1.



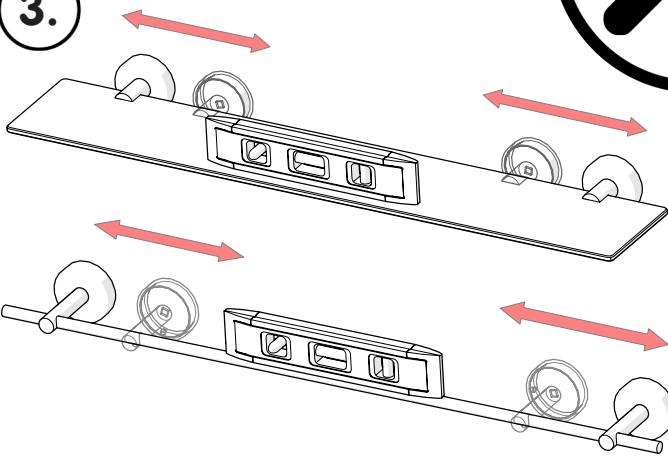
2.



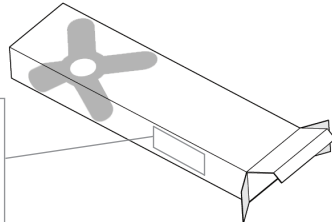
Max C. = 34mm  
Min C. = 15mm



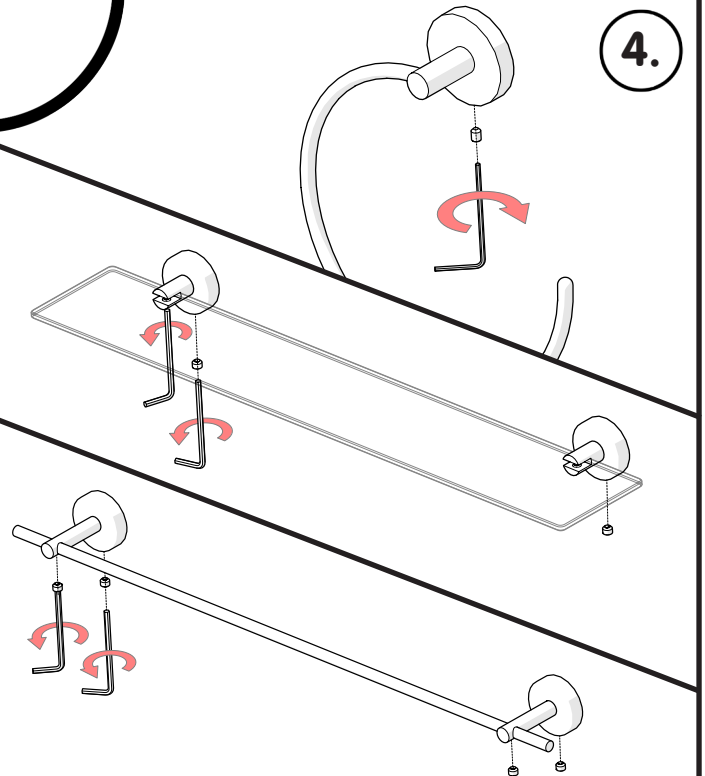
3.



EN. Recommended Centres  
FR. Centres recommandés  
POL. Zalecane środki otworów.  
DE. Empfohlene Zentren  
ES. Centros recomendados  
IT. Centri raccomandati





4.



6

 Croydex, Central Way, Andover,  
Hampshire, SP10 5AW, UK

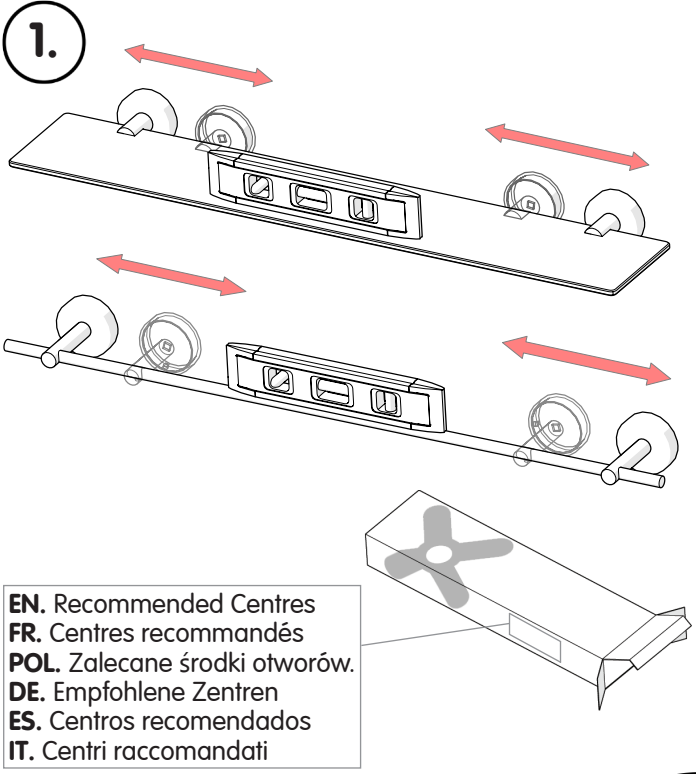
 +44 (0) 1264 365881

 +44 (0) 1264 356437

 info@croydex.co.uk

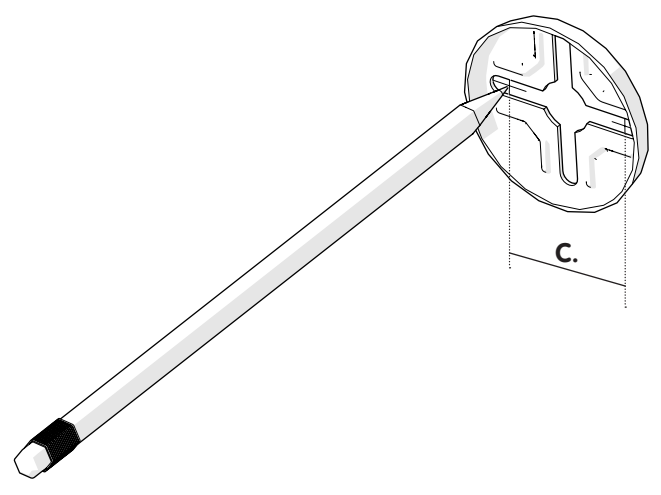
 www.croydex.com

WMA 109 R04

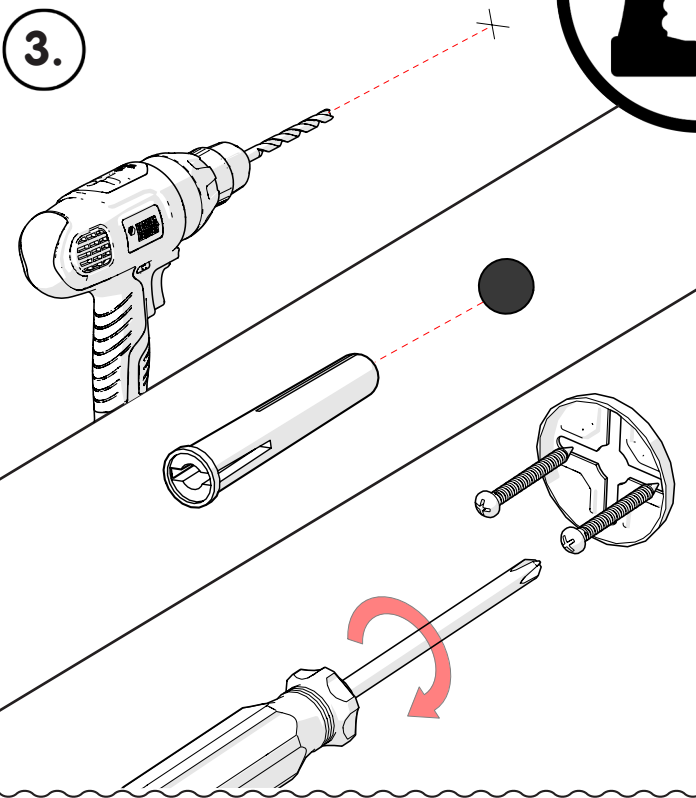
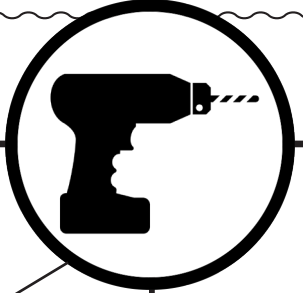


EN. Recommended Centres  
 FR. Centres recommandés  
 POL. Zalecane środki otworów.  
 DE. Empfohlene Zentren  
 ES. Centros recomendados  
 IT. Centri raccomandati

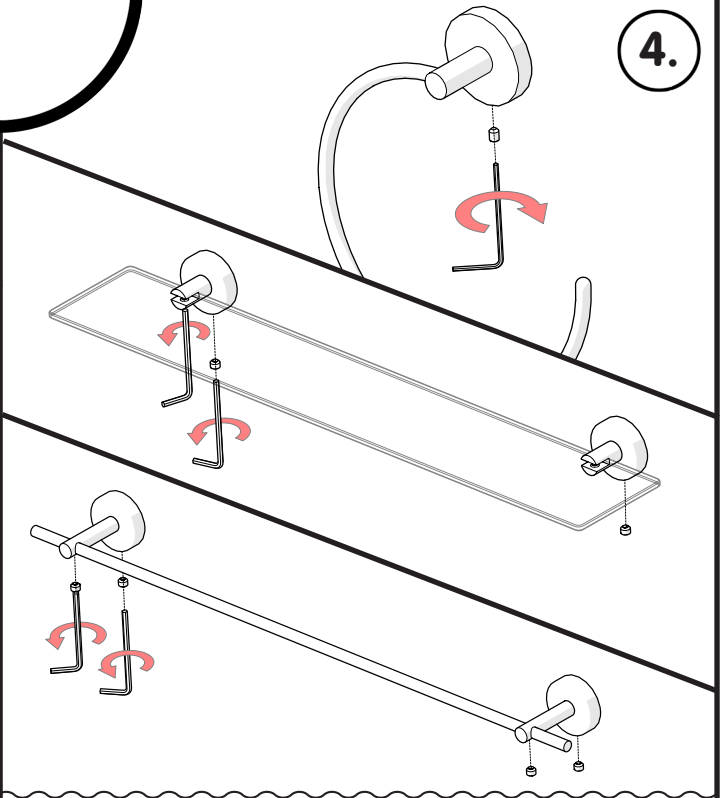
2.



Max C. = 34mm  
 Min C. = 15mm



4.



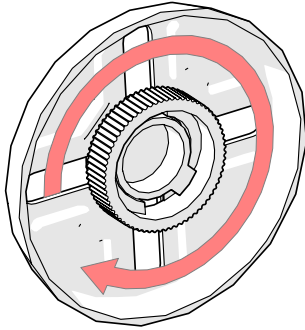
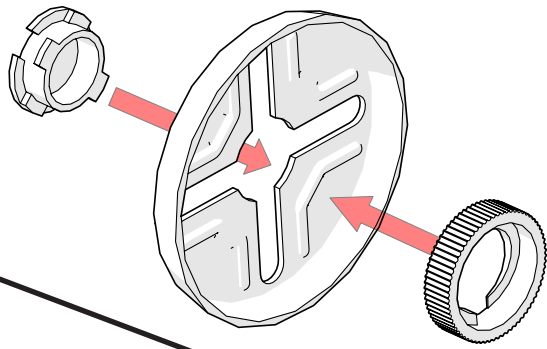
7

Croydex, Central Way, Andover,  
 Hampshire, SP10 5AW, UK  
 +44 (0) 1264 365881

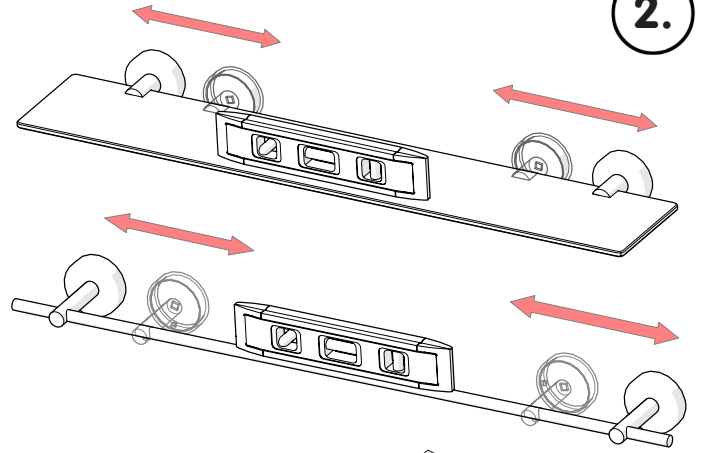
+44 (0) 1264 356437  
 info@croydex.co.uk  
 www.croydex.com

**WMA 109 R04**

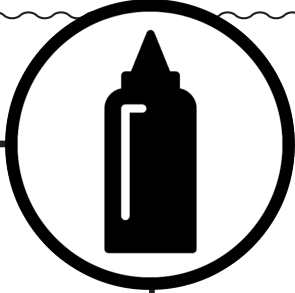
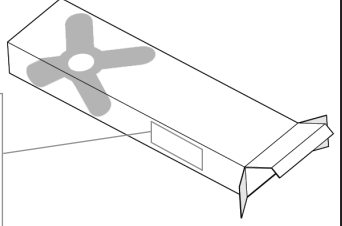
1.



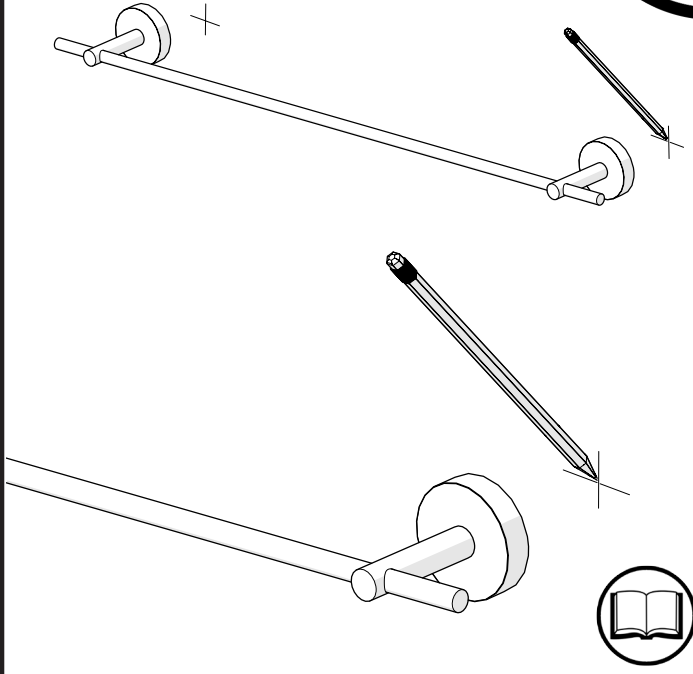
2.



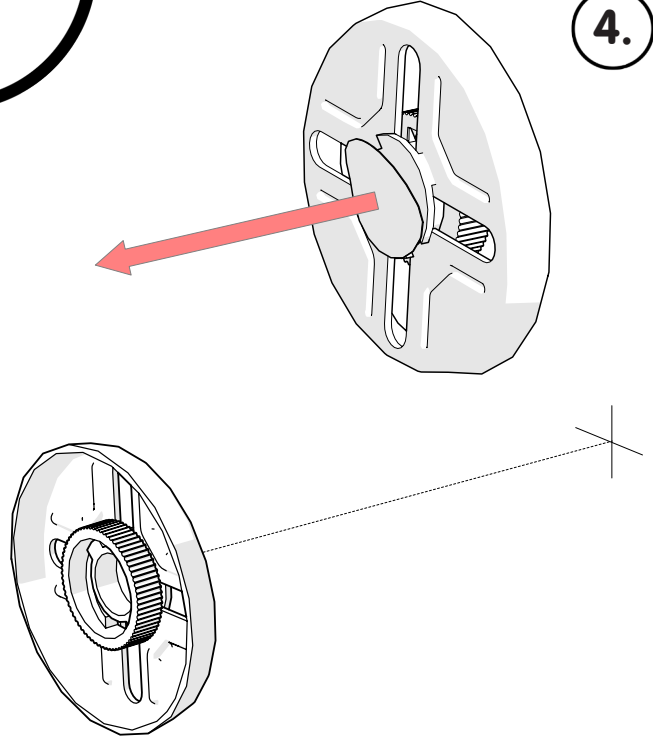
EN. Recommended Centres  
 FR. Centres recommandés  
 POL. Zalecane środki otworów.  
 DE. Empfohlene Zentren  
 ES. Centros recomendados  
 IT. Centri raccomandati



3.



4.



8

Croydex, Central Way, Andover, Hampshire, SP10 5AW, UK

+44 (0) 1264 365881

+44 (0) 1264 356437

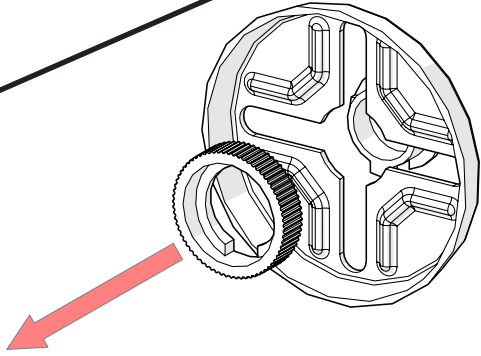
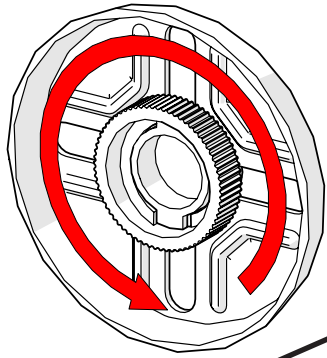
info@croydex.co.uk

www.croydex.com

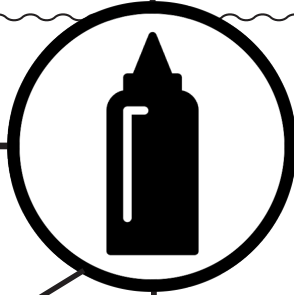
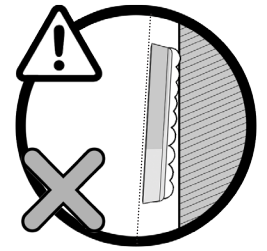
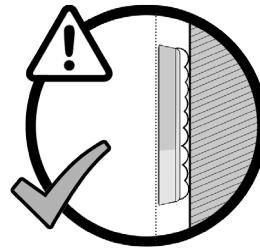
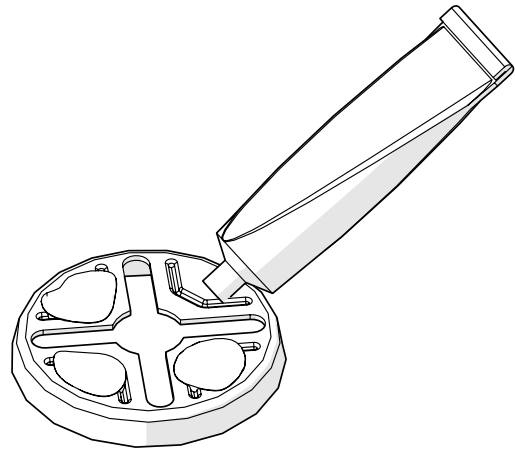
WMA 109 R04



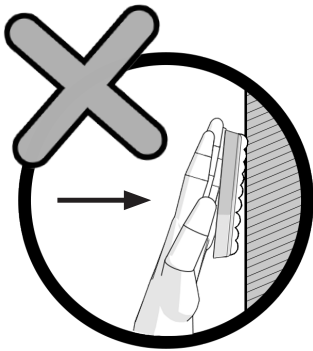
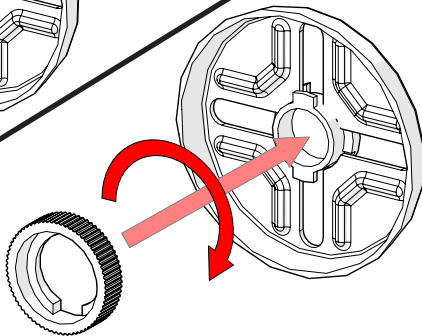
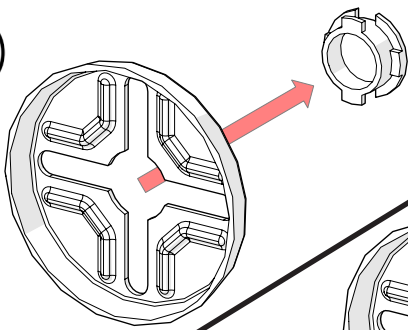
5.



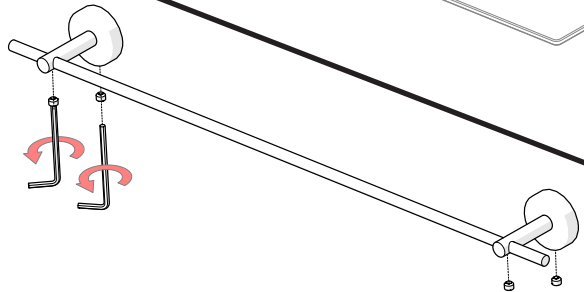
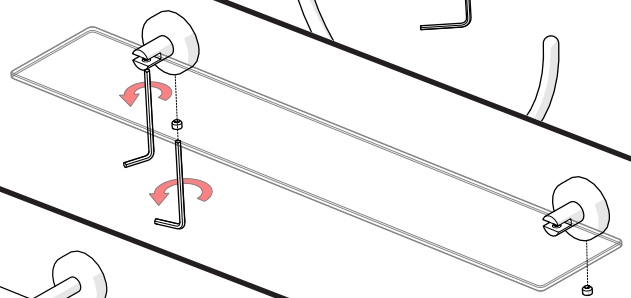
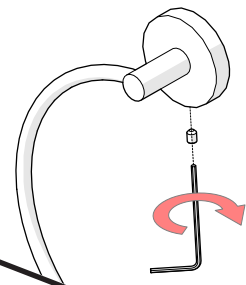
6.



7.





8.



9

 Croydex, Central Way, Andover, Hampshire, SP10 5AW, UK

 +44 (0) 1264 365881

 +44 (0) 1264 356437

 info@croydex.co.uk

 www.croydex.com

**WMA 109 R04**

# Check out our full range of Bathroom Accessories

Bathroom Accessory Sets

Heated Towel Rails

Bathroom Extractor Fans

Bathroom Lighting

Shower Seats

Grab Rails

Shower Curtains

Toilet Brushes

Bathroom Cleaning Products

## Wall Mounted Bathroom Accessories

Robe Hooks

Bathroom Tumblers

Toilet Roll Holders

Soap Dishes

Towel Rings

Shower Caddies

## Bathroom Mirrors

Standard Bathroom Mirrors

LED Bathroom Mirrors

Shaving Mirrors

**plumbworld**  
**Big brands, small prices.**