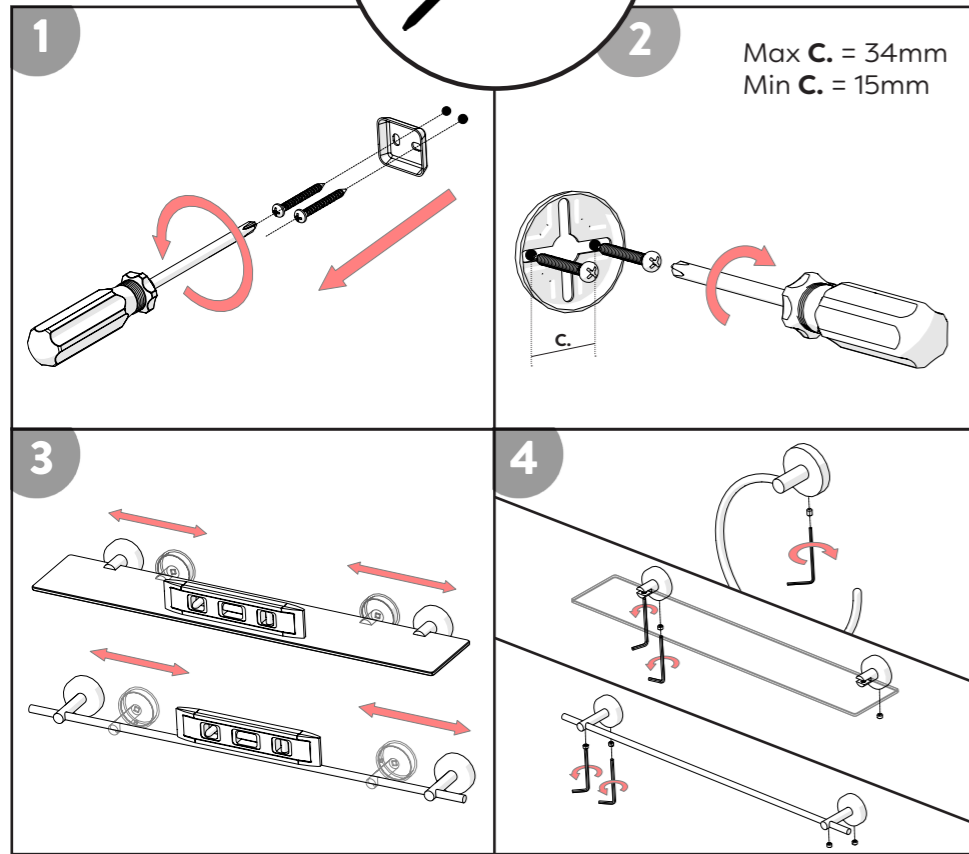
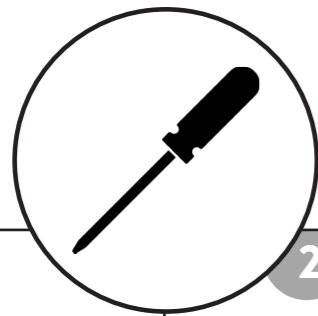
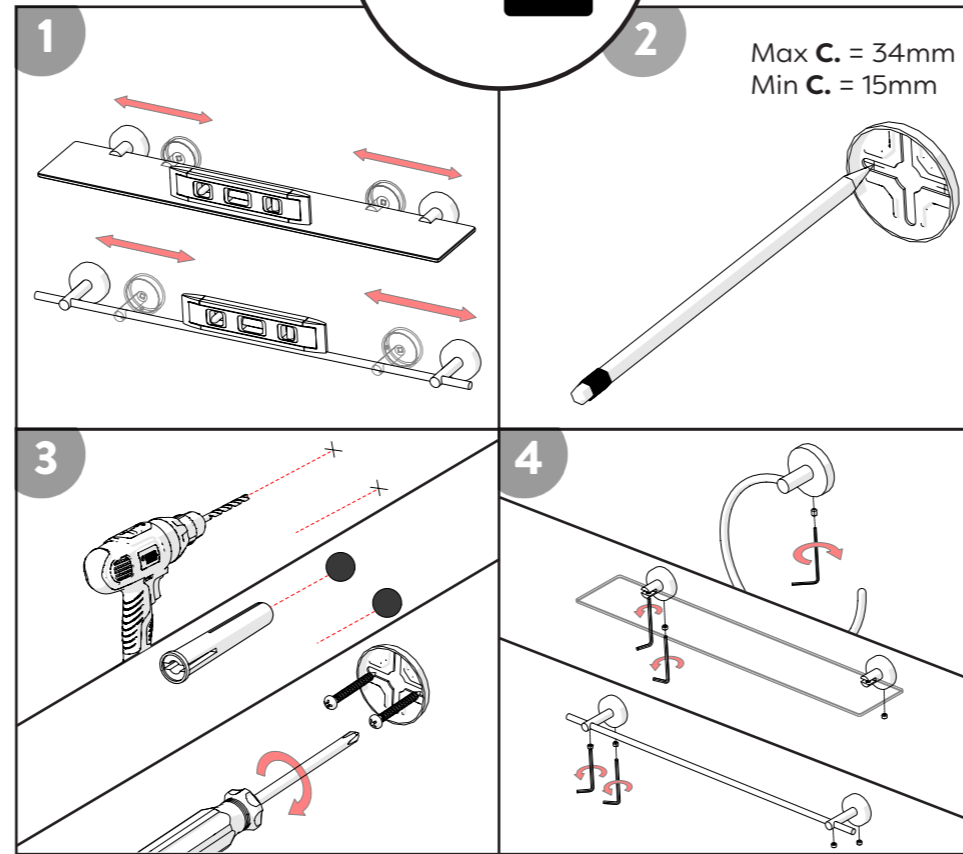
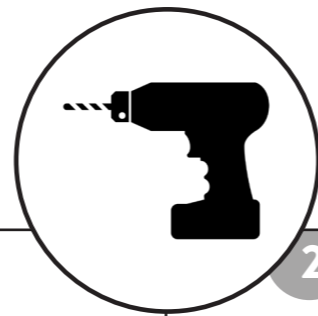


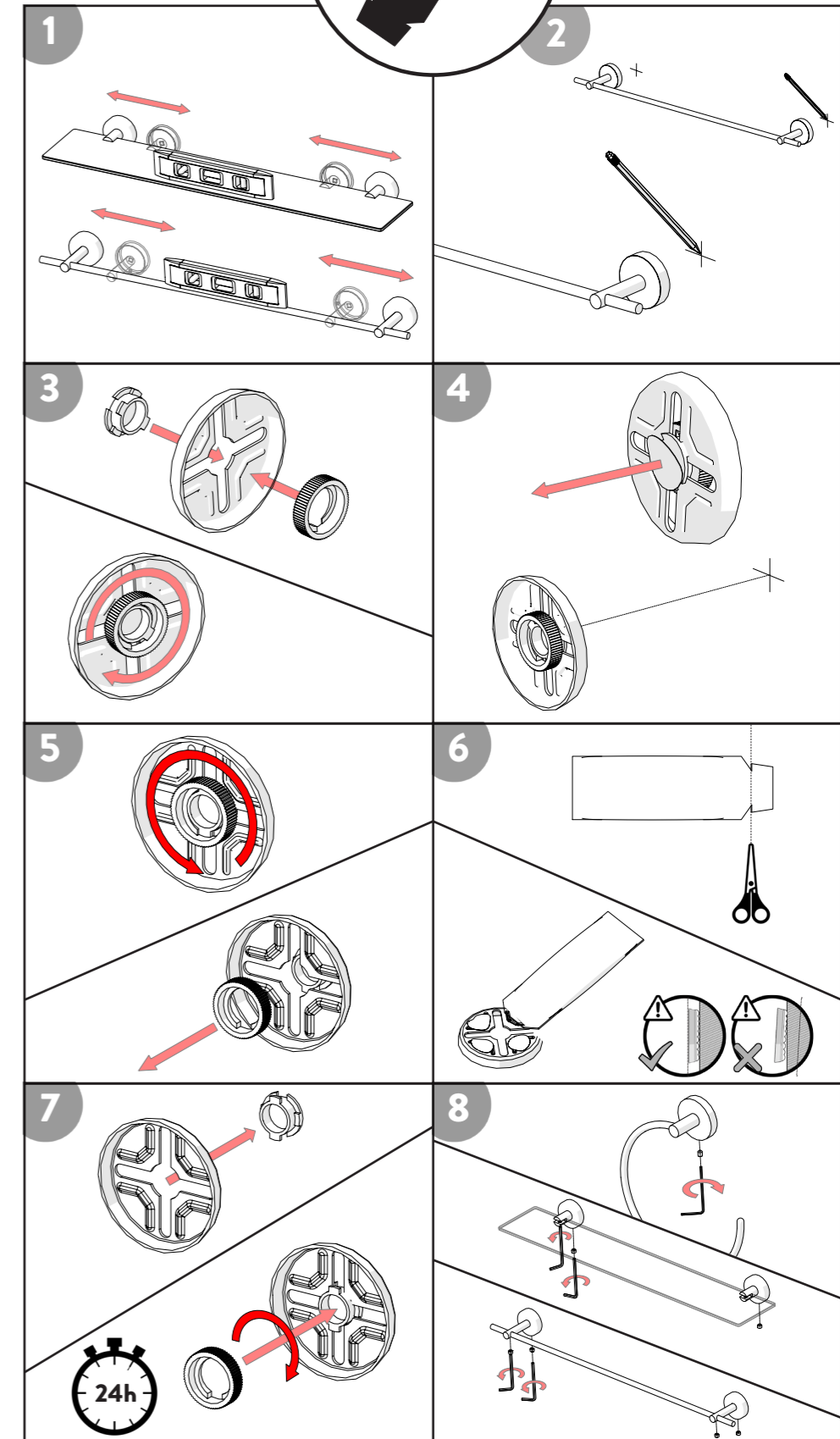
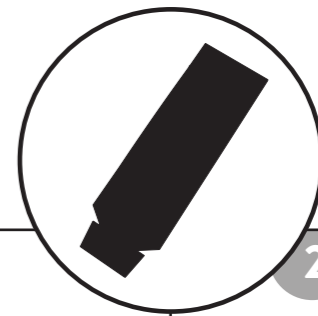
EN. When using existing holes.
FR. Lorsqu'on utilise des trous existants.
POL. W przypadku użycia istniejących otworów.
DE. Bei Verwendung vorhandener Löcher.
ES. Al usar los orificios existentes.
IT. Quando si utilizzano fori esistenti.



EN. When drilling new holes.
FR. Lorsqu'on perce de nouveaux trous.
POL. W przypadku wywierania nowych otworów.
DE. Beim Bohren neuer Löcher.
ES. Al taladrar orificios nuevos.
IT. Quando si praticano nuovi fori.



EN. When using adhesive fixing method.
FR. Lorsqu'on utilise une méthode de fixation par adhésif.
POL. W przypadku stosowania metody mocowania na klej.
DE. Bei Anwendung des Klebeverfahrens.
ES. Al usar adhesivo como método de fijación.
IT. Quando si utilizza il metodo di fissaggio adesivo.



Croydex, Central Way, Andover, Hampshire, SP10 5AW, UK

+44 (0) 1264 365881

+44 (0) 1264 356437

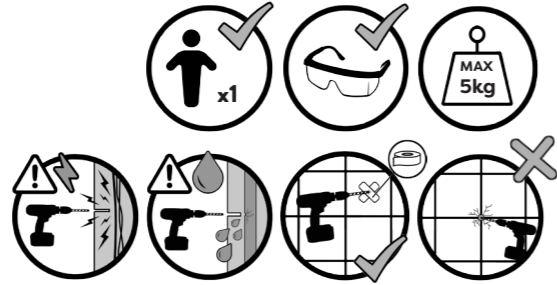
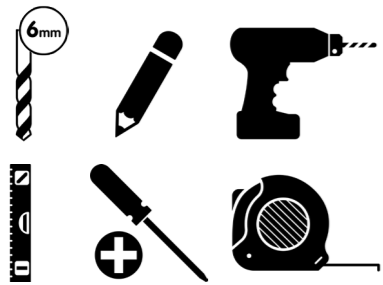
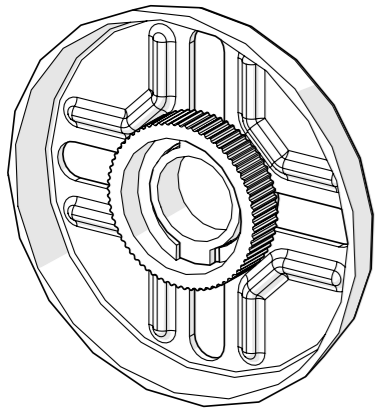
info@croydex.co.uk

www.croydex.com

WMA 109 R07



FLEXI-FIX WALL MOUNTED ACCESSORIES



EN. WARNING -The adhesive is suitable for use on most flat finished surfaces, such as gloss paint, tiles, polished stone, laminates and textured surfaces. DO NOT USE ON DECORATIVE WALL PAPER FINISHES. The adhesive is NOT suitable for unfinished materials such as brick, block-work, wood, emulsion paint, loose, flaky surfaces or surfaces contaminated with grease, wax or dust. In some circumstances extreme environmental conditions or physical damage to the adhesive tube may initiate the curing process. In the unlikely event that your adhesive has hardened or its tube is damaged, replacement adhesive can be obtained from our customer services department.

FR. AVERTISSEMENT - L'adhésif convient pour une utilisation sur la plupart des finitions de surface planes, comme de la peinture brillante, du carrelage, de la pierre polie, des stratifiés et des surfaces texturées. NE PAS UTILISER SUR DES FINITIONS EN PAPIER PEINT DÉCORATIF. L'adhésif ne convient PAS pour les matériaux non finis, comme la brique, les parpaings ou le bois, Peinture en émulsion, les surfaces lâches, friables ou contaminées par de la graisse, de la cire ou de la poussière. Dans certaines circonstances, des conditions environnantes extrêmes ou un endommagement physique du tube d'adhésif peuvent déclencher le processus de durcissement. Dans le cas peu probable où votre adhésif a durci ou son tube a subi des dommages, notre service clients pourra vous fournir un adhésif de remplacement.

POL. OSTRZEŻENIE - Klej jest przeznaczony do stosowania na większości gładkich powierzchni, takich jak lakiery o wysokim połysku, płytki, kamień polerowany, powierzchnie laminowane i teksturowane. NIE STOSOWAĆ NA ŚCIANACH DEKORACYJNYCH WYKONCZONYCH PAPIEREM. Klej NIE jest przeznaczony do stosowania na materiałach niewykończonych, takich jak cegła, bloki, farba emulsyjna, drewno, luźne lub łuskowate powierzchnie lub powierzchnie zanieczyszczone smarem, woskiem lub kurzem. W pewnych okolicznościach skrajne warunki środowiskowe lub uszkodzenie fizyczne tubki z klejem może inicjować proces utwardzania. W mało prawdopodobnym przypadku, gdyby klej zastygł lub tubka byłaby uszkodzona, klej na wymianę można uzyskać w naszym dziale obsługi klienta.

DE. ACHTUNG -Der Klebstoff ist zum Gebrauch auf den meisten flachen, bearbeiteten Oberflächen wie Glanzlack, Fliesen, polierten Steinoberflächen, Schichtstoffen oder strukturierten Oberflächen gedacht. NICHT AUF DEKORTAPETE VERWENDEN. Der Klebstoff ist NICHT geeignet für Materialien ohne Oberflächenbearbeitung wie Ziegel, Blockholz, Holz, Dispersionsfarbe, lose, flockige Oberflächen oder mit Fett, Wachs oder Staub verunreinigte Oberflächen. Unter gewissen Umständen können extreme Umgebungsbedingungen oder Schäden an der Klebstofftube zur Aushärtung führen. In dem unwahrscheinlichen Fall, dass Ihr Klebstoff ausgehärtet oder die Tube beschädigt ist, können Sie unsere Kundendienstabteilung nach einem Ersatzklebstoff fragen.

ES. ADVERTENCIA - El adhesivo es adecuado para la mayoría de las superficies con acabado plano, como pintura brillante, azulejos, piedra pulida, laminados y superficies texturizadas. NO DEBE UTILIZARSE SOBRE PAPEL PINTADO. El adhesivo NO es adecuado para materiales sin acabado, como ladrillos, bloques de hormigón, madera, superficies sueltas o desconchadas, pintura plástica o superficies contaminadas con grasa, cera o polvo. En ciertos casos, unas condiciones medioambientales extremas o el deterioro del tubo de adhesivo pueden hacer que el adhesivo empiece a resecarse. En el improbable caso de que su adhesivo se endurezca o que el tubo esté dañado, puede obtener adhesivo de repuesto poniéndose en contacto con nuestro departamento de atención al cliente.

IT. ATTENZIONE - L'adesivo è adatto all'uso sulla maggior parte delle superfici a finitura piatta, come vernice lucida, piastrelle, pietra levigata, laminati e superfici strutturate. NON UTILIZZATELO SU PARETI CON CARTA DA PARATI DECORATIVA. L'adesivo NON è adatto ai materiali non finiti come mattoni, muratura, legno, superfici friabili, vernici a emulsione o superfici contaminate da grasso, cera o polvere. Talvolta condizioni ambientali estreme o danni materiali del tubo di adesivo possono avviare il processo di indurimento. Nell'eventuale caso in cui l'adesivo si sia indurito o il tubo si sia danneggiato, è possibile richiedere adesivo sostitutivo al nostro reparto di assistenza clienti.

SAFETY AND CARE (EN)

1. Always take care when using power tools, particularly if there is any water in the working area.
2. When drilling into a tiled surface do not use a hammer drill.
3. Always use a drill bit that is suitable for the surface that is being drilled.
4. The wall plugs supplied are for use on solid walls only. For cavity walls or plasterboard use specialist fixings that are suitable for the type of wall construction.
5. To retain the best quality finish, clean product regularly with a soft damp cloth.
6. Do not use abrasive or chemical cleaners, as these may damage the product.
7. Redecoration may be required on some painted surfaces after removal.
8. The maximum safe working load for the shelf is 5kg distributed evenly.
9. Do not position glass products directly above a heat source.

SICHERHEIT UND PFLEGE (DE)

1. Elektrowerkzeuge immer mit Sorgfalt verwenden, insbesondere dann, wenn Wasser im Arbeitsbereich vorhanden
2. Beim Bohren in eine Fliesenoberfläche keinen Bohrhammer verwenden.
3. Immer einen Bohraufsatz verwenden, der für die Bohroberfläche geeignet ist.
4. Die mitgelieferten Wanddübel sind nur an massiven Wänden zu verwenden. Für Hohlwände oder Gipskartonwände spezielle Befestigungen verwenden, die für die Art der Wandkonstruktion geeignet sind.
5. Produkt regelmäßig mit einem weichen, nebelfeuchten Tuch reinigen, um die hochwertige Oberflächenveredelung so gut wie möglich zu erhalten.
6. Keine abrasiven oder chemischen Reinigungsmittel verwenden, da diese das Produkt beschädigen können.
7. Nach dem Entfernen kann an einigen gestrichenen Oberflächen eine Renovierung erforderlich sein.
8. Die maximale Gebrauchslast für das Regal liegt bei 5 kg gleichmäßig verteilt.
9. Keine Glasprodukte direkt über einer Wärmequelle platzieren

BEZPIECZEŃSTWO I OCHRONA (PL)

1. Zawsze zachować ostrożność podczas korzystania z elektronarzędzi, w szczególności w przypadku ich użycia w obszarze pracy, w którym występuje woda.
2. Podczas wiercenia w powierzchni z płytkami nie należy używać wiertarki udarowej.
3. Zawsze należy używać wiertła przeznaczonego do powierzchni, która ma zostać nawiercona.
4. Kołki rozporowe dostarczone wraz z produktem są przeznaczone do stosowania w ścianach litych. W przypadku ścian szkieletowych lub z płyt gipsowo-kartonowych należy użyć specjalnych elementów mocujących przeznaczonych do tego typu konstrukcji ścian.
5. W celu utrzymania najwyższej jakości produktu należy go regularnie czyścić przy użyciu miękkiej, wilgotnej szmatki.
6. Nie stosować chemicznych środków do czyszczenia o właściwościach ściernych, ponieważ mogą one prowadzić do uszkodzenia produktu.
7. W przypadku niektórych powierzchni malowanych może okazać się konieczne przeprowadzenie prac remontowych po usunięciu produktu.
8. Maksymalne, bezpieczne obciążenie robocze dla półki wynosi 5 kg.
9. Nie umieszczać produktów szklanych bezpośrednio na źródle ciepła.

SÉCURITÉ ET PRUDENCE (FR)

1. Soyez toujours vigilants lorsque vous utilisez des outils électriques, notamment en présence d'eau dans l'espace de travail.
2. N'utilisez pas d'outils électriques pour assembler le produit, comme des perceuses et visseuses électriques.
3. Utilisez toujours une mèche adéquate pour la surface à percer.
4. Les chevilles murales fournies sont prévues pour des murs pleins uniquement. Pour des murs creux ou en plaque de plâtre, utilisez des fixations spéciales adaptées à ce type de construction.
5. Pour conserver une finition optimale, nettoyez régulièrement le produit avec un chiffon doux humide.
6. N'utilisez pas de nettoyeurs abrasifs ou chimiques car ils pourraient endommager le produit.
7. Des travaux de redécoration peuvent être nécessaires sur certaines surfaces peintes après la dépose.
8. La charge maximale d'utilisation pour l'étagère est de 5 kg, répartis uniformément.
9. Ne placez pas de produits en verre juste au-dessus d'une source de chaleur.

SEGURIDAD Y MANTENIMIENTO (ES)

1. Tenga cuidado al utilizar herramientas eléctricas, en especial si hay agua en la zona de trabajo.
2. Al perforar una superficie con recubrimiento cerámico, no utilice un taladro percutor.
3. Use siempre una broca adecuada para la superficie que va a taladrar.
4. Los tacos suministrados solo se pueden usar en paredes macizas. Si va a trabajar en paredes huecas o de cartón yeso, utilice las fijaciones especiales adecuadas para el tipo de construcción de la pared en cuestión.
5. Para conservar su acabado de alta calidad, limpie periódicamente el producto con un paño suave humedecido con agua.
6. No emplee productos químicos ni productos de limpieza abrasivos, ya que podrían deteriorar la superficie del producto.
7. En algunos casos, sobre superficies pintadas, puede resultar necesario redecorarlas después de retirar el adhesivo.
8. La carga máxima de trabajo en condiciones seguras del estante es de 5 kg distribuidos uniformemente.
9. No coloque productos de cristal directamente sobre una fuente de calor.

SICUREZZA E CURA (IT)

1. Prestate sempre attenzione quando utilizzate utensili elettrici, in particolare in presenza di acqua nell'area di lavoro.
2. Quando forate una superficie piastrellata, non utilizzate un trapano a percussione.
3. Utilizzate sempre una punta per trapano che sia adatta alla superficie da perforare.
4. I tasselli in dotazione sono intesi unicamente per l'utilizzo su pareti piene. Per le intercapedini o il cartongesso, utilizzate dispositivi di fissaggio specialistici, adatti al tipo di parete.
5. Per mantenere la massima qualità della finitura, pulite il prodotto regolarmente con un panno morbido inumidito.
6. Non utilizzate detergenti abrasivi o chimici, dal momento che potrebbero danneggiare il prodotto.
7. Può essere necessario il ripristino della decorazione su alcune superfici verniciate dopo la rimozione.
8. Il carico di lavoro massimo sicuro per il ripiano è pari a 5 kg distribuiti in modo uniforme.
9. Non posizionate prodotti in vetro direttamente al di sopra di una fonte di calore.

Check out our full range of Bathroom Accessories

Bathroom Accessory Sets

Heated Towel Rails

Bathroom Extractor Fans

Bathroom Lighting

Shower Seats

Grab Rails

Shower Curtains

Toilet Brushes

Bathroom Cleaning Products

Wall Mounted Bathroom Accessories

Robe Hooks

Bathroom Tumblers

Toilet Roll Holders

Soap Dishes

Towel Rings

Shower Caddies

Bathroom Mirrors

Standard Bathroom Mirrors

LED Bathroom Mirrors

Shaving Mirrors

plumbworld
Big brands, small prices.