

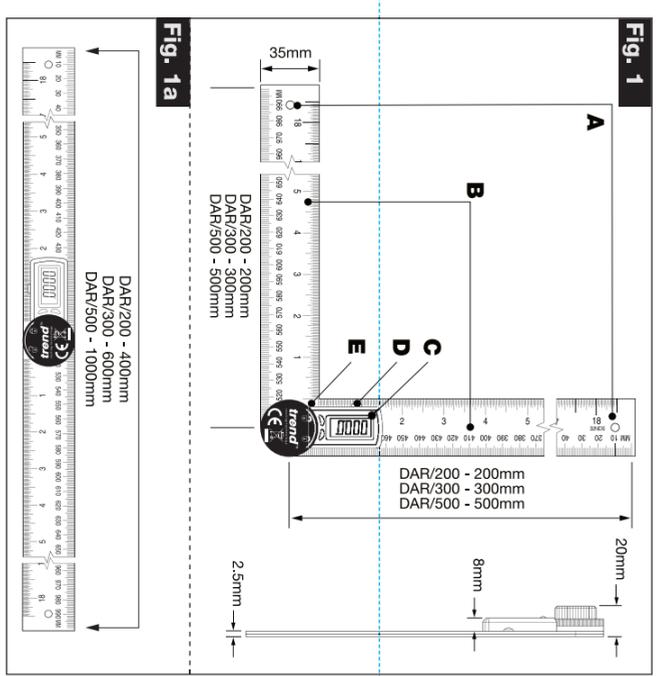


**DAR/200/300/500**

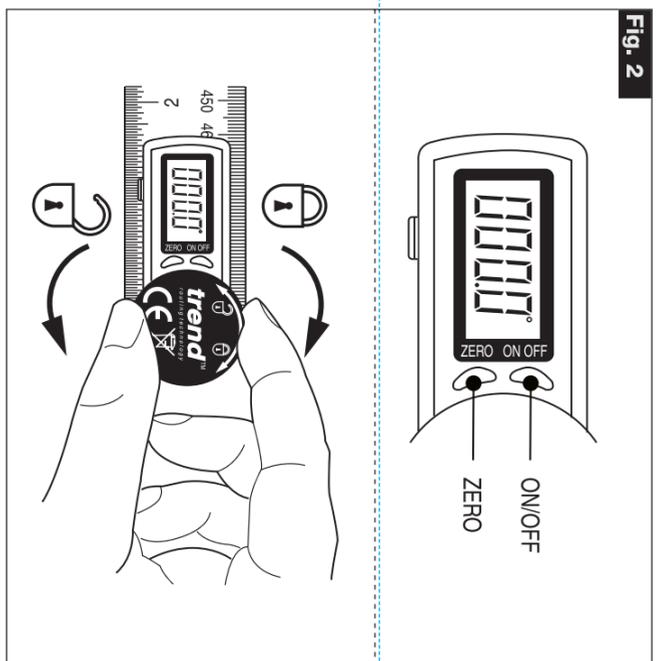
**EN** Original Instructions  
**DE** Übersetzung Der Originalanleitung  
**FR** Traduction Des Instructions Originales  
**NL** Vertaling Van De Originele Instructies  
**DK** Oversættelse Af De Originale Instruktioner  
**SE** Översättning Av De Ursprungliga Instruktionerna  
**NO** Oversettelse Av De originale Instruksjonene  
**FI** Alkuperäisten Ohjeiden Suomentos



0 1 V1/DAR/200/300/500



**Fig. 1**



**Fig. 2**

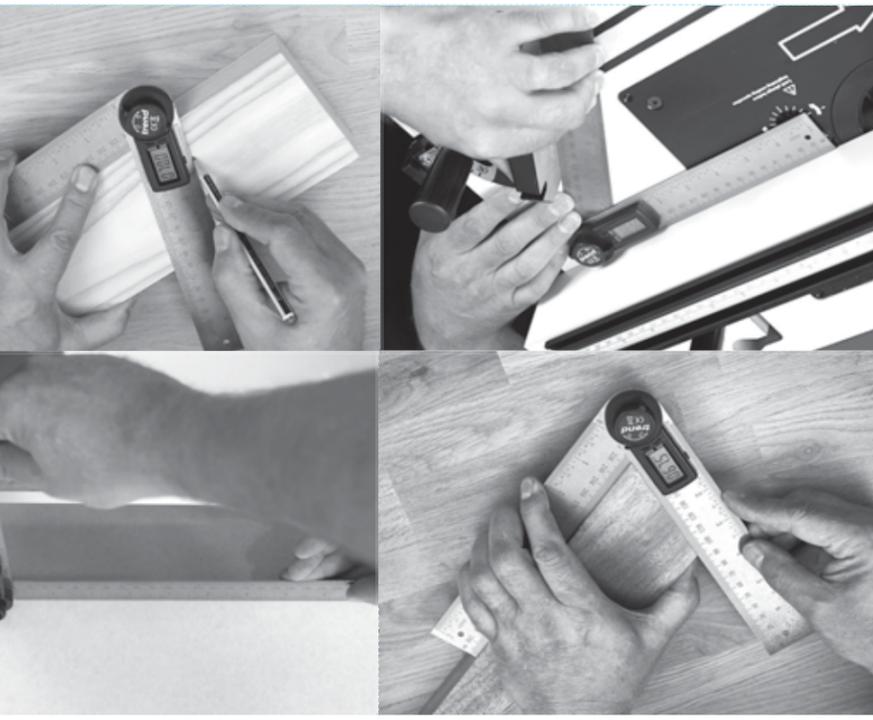


**Trend Machinery & Cutting Tools Ltd.**  
 Odhams Trading Estate St Albans Road  
 Watford WD24 7TR England  
**Tel: 0044(0)1923 249911**  
**technical@trendm.co.uk**  
**www.trend-uk.com**

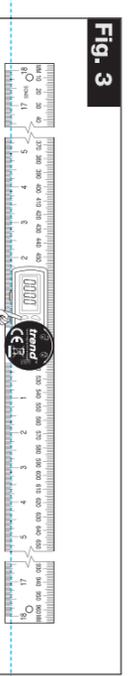
© Trend Machinery & Cutting Tools Ltd. 2020.  
 © All trademarks acknowledged E&OE



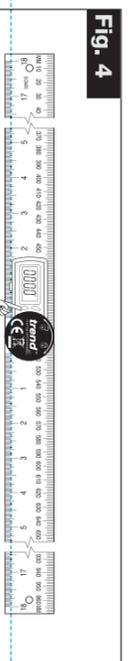
5 027654 067833



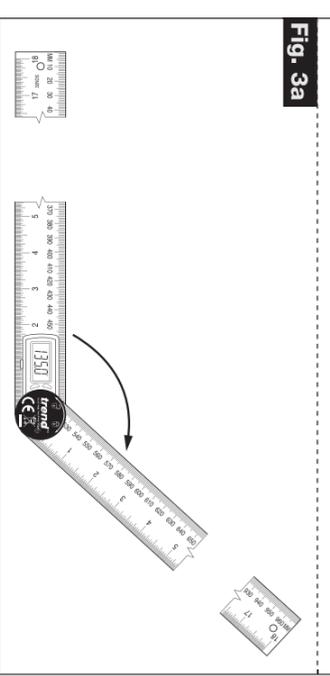
• ZERO-Taste: Zum Nullen des eingeschalteten Geräts auf ZERO drücken.  
 • Einlesen: Nach dem Betätigen der ZERO-Taste wird der angezeigte Winkelwert in den Speicher des Geräts eingelesen.  
 • Zurücksetzen: Zum Zurücksetzen des Speicherwerts auf ZERO drücken.  
 • Ein/Aus: Zum Ein- und Ausstellen des Geräts drücken.  
 • Locken: Zum Sperren des angezeigten Winkels drücken.  
 • Löschen: Zum Löschen des Speicherwerts drücken.



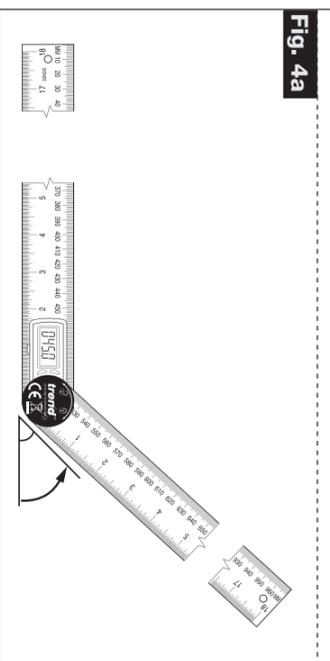
**Fig. 3**



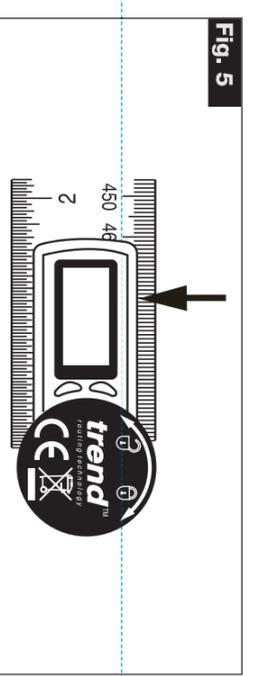
**Fig. 4**



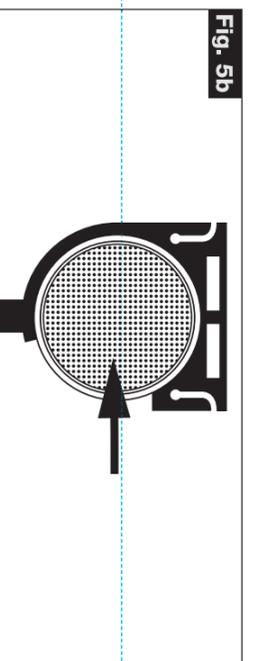
**Fig. 3a**



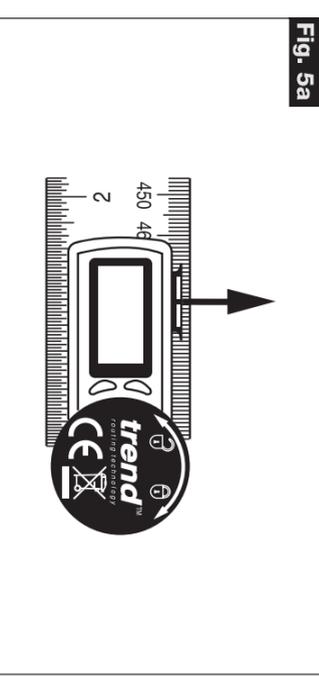
**Fig. 4a**



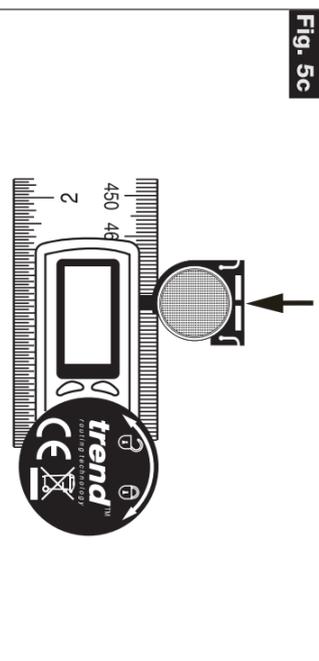
**Fig. 5**



**Fig. 5b**



**Fig. 5a**



**Fig. 5c**

**EN - DIGITAL ANGLE RULE**

Thank you for purchasing this Trend product, which should give lasting performance if used in accordance with these instructions.

**TECHNICAL DATA**

- Measuring Range: 000.0° - 999.9° (more than 999.9° will show incorrect display)
- Working Temperature: 0°C to +50°C
- Working Humidity: ≤ 85% RH
- Accuracy: 0.3°
- Battery: CR2032 3V Lithium Battery
- Weight: DAR200 - 182g / DAR300 - 219g / DAR500 - 300g

**CE CONFORMITY DECLARATION**

The product conforms with EMC Directive 2004/108/EC.

⚠ Avoids risk of personal injury, loss of life or damage to the tool in case of nonobservance of the instructions.

**INTENDED USE**

This accessory is intended to be used to measure the angle and length of a component.

Read and understand the instruction sheet carefully before using. Please note the sharp edges, avoid scratching. Store out of reach of children. Do not use as a toy or as a weapon. Risk of trapping hand/finger between rule and alloy rule.

**PLEASE KEEP THESE INSTRUCTIONS IN A SAFE PLACE.**

Users must be competent in using woodworking equipment before using this accessory. Please keep children and visitors away from the tool. Ensure working position is comfortable and components is clamped securely. Plates (which have a residual risk) must therefore be handled with caution.

**DESCRIPTION OF PARTS - (Fig.1 & Fig.2)**

- A Ruler
- B Battery holder
- C LCD
- D Locking knob

**OPERATION - (Fig.2)**

- ON/OFF button: Short press ON/OFF to turn on, or alternatively move the scale to turn on the device when at off LCD status.
- Short press ON/OFF to turn off the LCD. Long press ON/OFF for turns off in 6 minutes, to shut off the whole system. Automatically turned on.
- ZERO button: Press ZERO to set zero at any point when turned on.
- Rotate clockwise to tighten the moving rule.
- Rotate anti-clockwise to loosen the moving rule.

**Measuring Oblique Angles**

- Short press ON/OFF to turn on, close up both rulers and place on the cut surface, make sure both rulers' edges touch the surface, press ZERO button to set zero. - (Fig.3)
- Rotate the rule to measure the angle. - (Fig.3a)

**Measuring Acute Angles**

- Short press ON/OFF to turn on, open up both rulers and place on the cut surface, make sure both rulers' edges touch the surface, press ZERO button to set zero. - (Fig.4)
- Rotate the rule to measure the angle. - (Fig.4a)

**Battery Fitting and Replacement**

- To fit or replace battery push the tab on the bottom of the LCD, side of the LCD. - (Fig.5)

**MAINTENANCE**

The rule has been designed to operate for a long period of time. depends upon proper tool care and regular cleaning.

- Clean with mild liquid soap and damp cloth. Dry with soft cloth. Never immerse in water. Ruban requires no additional lubrication.

**Storage**

- Return to packaging after use if it is not to be used for a long time. Store rule in a dry and shady place. Never leave it outside or in a wet environment. Before storing, it is recommended to wipe surfaces with an anti-rust oil.

**ENVIRONMENTAL PROTECTION**

- Packaging raw materials instead of disposing the waste.
- Packaging should be sorted for environmental-friendly disposal with normal household waste.

**Household User**

- Local regulations may provide for separate collection of electrical products from the household, at municipal waste sites or by means of a separate collection system. Please refer to the instructions for disposal of unwanted electrical products in an environmentally safe way or visit [www.trend-uk.com](http://www.trend-uk.com)

**Business User**

- Please call Trend Customer Services for disposal of unwanted electrical products.

**Batteries and the Environment**

- This unit uses Lithium Ion (Li-Ion) batteries. When battery pack is removed, please do not touch the terminals. Do not throw away the battery pack. Do not dispose of the battery pack in a fire. Do not dispose of the battery pack in a fire. Do not dispose of the battery pack in a fire. Do not dispose of the battery pack in a fire.

**DE - DIGITALER WINKELMESSER**

Herzlichen Dank, dass Sie sich für dieses Produkt von Trend entschieden haben. Dieses Produkt ist für eine lange Lebensdauer konzipiert. Die Lebensdauer hängt von der richtigen Pflege ab. Bitte lesen Sie die Bedienungsanleitung sorgfältig durch.

**TECHNISCHE DATEN**

- Messbereich: 000,0° - 999,9° (bei mehr als 999,9° erscheint eine falsche Anzeige)
- Betriebstemperatur: 0°C bis +50°C
- Messgenauigkeit: 0,3°
- Akkustrom: ≤ 90 µA
- Batterie: Lithium-Batterie CR2032 3V
- Gewicht: DAR200 - 182g / DAR300 - 219g / DAR500 - 300g

**CE KONFORMITÄTSERKLÄRUNG**

Dieses Produkt erfüllt die Bestimmungen der EMV-Richtlinie 2004/108/EG.

⚠ Vermeiden Sie das Risiko von Personenschäden, Lebensgefahr oder Sachschaden durch Nichtbeachtung der Bedienungsanleitung. Bitte lesen Sie die Bedienungsanleitung sorgfältig durch. Bitte beachten Sie die scharfen Kanten, vermeiden Sie Kratzer. Achten Sie auf die Arbeitssicherheit. Halten Sie Kinder und Besucher von der Arbeitsschneidemaschine fern. Stellen Sie sicher, dass die Arbeitsschneidemaschine sicher ist und das Bauteil fest fixiert ist. Verwenden Sie keine gebrauchten oder nicht funktionierenden Bauteile.

**BITTE BEWAHREN SIE DIESE ANWEISUNGEN AN EINEM SICHEREN ORT AUF.**

Vor der Verwendung unserer Produkte müssen die Benutzer mit den Bedienungsanleitungen vertraut sein. Bitte lesen Sie die Bedienungsanleitung sorgfältig durch. Bitte beachten Sie die scharfen Kanten, vermeiden Sie Kratzer. Achten Sie auf die Arbeitssicherheit. Halten Sie Kinder und Besucher von der Arbeitsschneidemaschine fern. Stellen Sie sicher, dass die Arbeitsschneidemaschine sicher ist und das Bauteil fest fixiert ist. Verwenden Sie keine gebrauchten oder nicht funktionierenden Bauteile.

**BESTIMMUNGSGEMÄßE VERWENDUNG**

Dieses Zubehör ist dazu bestimmt, den Winkel und die Länge eines Bauteils zu messen.

**SICHERHEIT**

Lesen Sie die Bedienungsanleitung vor Gebrauch sorgfältig durch. Bitte beachten Sie die scharfen Kanten, vermeiden Sie Kratzer. Achten Sie auf die Arbeitssicherheit. Halten Sie Kinder und Besucher von der Arbeitsschneidemaschine fern. Stellen Sie sicher, dass die Arbeitsschneidemaschine sicher ist und das Bauteil fest fixiert ist. Verwenden Sie keine gebrauchten oder nicht funktionierenden Bauteile.

**BESCHREIBUNG DER TEILE - (Fig. 1 & 1a)**

- A Anzeigebildschirm
- B Li-Ion-Akku
- C LCD
- D Batteriefach

**BEDIENUNG - (Fig. 2)**

- ON/OFF-Taste: Drücken Sie kurz auf ON/OFF oder ZERO, um das Gerät einzuschalten. Nach dem Einschalten des Geräts wird der angezeigte Winkelwert in den Speicher des Geräts eingelesen.
- Zurücksetzen: Zum Zurücksetzen des Speicherwerts auf ZERO drücken.
- Ein/Aus: Zum Ein- und Ausstellen des Geräts drücken.
- Locken: Zum Sperren des angezeigten Winkels drücken.
- Löschen: Zum Löschen des Speicherwerts drücken.

**WINKELMESSUNG**

- ZERO-Taste: Zum Nullen des eingeschalteten Geräts auf ZERO drücken.
- Einlesen: Nach dem Betätigen der ZERO-Taste wird der angezeigte Winkelwert in den Speicher des Geräts eingelesen.
- Zurücksetzen: Zum Zurücksetzen des Speicherwerts auf ZERO drücken.
- Ein/Aus: Zum Ein- und Ausstellen des Geräts drücken.
- Locken: Zum Sperren des angezeigten Winkels drücken.
- Löschen: Zum Löschen des Speicherwerts drücken.

**WARNUNG! Setzen Sie die Batterie richtig ein (+/-) (1) AUSSERHALB DER REICHWEITE VON KINDERN!**

- Die Lithium-Ionen-Batterie kann, in Abhängigkeit von den Umgebungsbedingungen, ein Risiko darstellen, wenn sie nicht ordnungsgemäß entsorgt wird. Bitte lesen Sie die Bedienungsanleitung sorgfältig durch. Bitte beachten Sie die scharfen Kanten, vermeiden Sie Kratzer. Achten Sie auf die Arbeitssicherheit. Halten Sie Kinder und Besucher von der Arbeitsschneidemaschine fern. Stellen Sie sicher, dass die Arbeitsschneidemaschine sicher ist und das Bauteil fest fixiert ist. Verwenden Sie keine gebrauchten oder nicht funktionierenden Bauteile.

