



# NeoTank™

Installation, Care & Use

Instalación, mantenimiento y uso

Installation, entretien et utilisation

Einbau und Bedienung

Installatie, onderhoud en gebruik

Instalação, cuidados e uso

Установка, обслуживание и эксплуатация

Installation, vedligeholdelse

Installazione, uso e manutenzione

Instalacja, pielęgnacja i obsługa

설치, 관리 및 사용

安装、维护和使用

التركيب، والصيانة والاستخدام




NXTF-1, -2, -3, -4, -7, -9

Welcome and thank you for purchasing this InSinkEerator steaming hot water system.

#### WHAT YOU SHOULD KNOW BEFORE YOU BEGIN

- Please refer to the Installation, Care & Use manual packaged with your hot water tap for additional **Important Safety Information** and tap installation instructions.

 For your satisfaction and safety, read all instructions, cautions and warnings before installing or using this tank.

- This particular unit is not for commercial/industrial use.

#### SYSTEM REQUIREMENTS (HOT WATER TANK, FILTRATION SYSTEM AND TAP):



- Make sure that all electrical, plumbing and connections conform to local codes.
- A standard, earthed (grounded) electrical outlet, with continuous supplied power, is required under the sink for the tank.
- This outlet must be fused and should not be controlled by the same wall switch that operates the disposer, unless you have a SinkTop Switch™ from InSinkEerator®. Fuse/circuit breaker required is 10 amp for 230 or 220-240 volt and 15 amp for 120 volt.
- In Australia and New Zealand, all plumbing and electrical work must be completed by a qualified tradesperson. The installation must conform to AS/NZS3500.4 and AS/NZS3000.
- Do not install on hot water supply lines. The maximum operating water temperature of this system is 38°C (100°F). Attach to cold water supply only.
- It is recommended that a dedicated control valve be installed on the cold water line supplying water to this system.
- To prevent damage or unit not operating properly, the water pressure must be between 210 kPa -860 kPa (2.1 bar - 8.6 bar; 30 psi - 125 psi). Ambient (room) temperature between 10°C (50°F) and 38°C (100°F).
- Do not install if water pressure exceeds 860 kPa (125 psi). If your water pressure exceeds 550 kPa (80 psi), you must install a pressure limiting valve. In Australia and New Zealand, a watermark certified AS/NZS2845:1 350 kPa (50 psi) set pressure limiting valve and dual check valve must be used.
- The use of a water filter should NOT result in the water pressure dropping below 210 kPa (30 psi).
- Do not install where water hammer conditions occur. If water hammer conditions exist you must install a water hammer arrester.
- Where a backflow prevention device is installed on a water system, a device for controlling pressure due to thermal expansion must be installed.
- The flexible vent and outlet tubes must be correctly connected to the tap supplied by the manufacturer. They must not be obstructed or connected to a normal type tap or any other type.
- Protect from freezing, shut off water supply, remove filter cartridge, drain hot water tank and tubing when temperatures are expected to drop below 4° C (40° F); see Seasonal Storage/Drainage section.
- Do not use a torch or other high temperature sources near system, cartridges, plastic fittings or plastic plumbing.
- Do not install near water pipes which will be in path of a drilling tool when selecting the position to mount the bracket.
- Mount system in such a position as to prevent it from being struck by other items used in the area of installation.
- Ensure that the location and fasteners will support the weight of the system when installed and full of water.
- When mounting tank and filter, screws provided are for use in wood studs or cabinets only. Use wall anchors (not supplied) for installation into plasterboard.
- Ensure all tubing and fittings are secure and free of leaks.
- Do not install using rigid piping. System intended for use with plastic water lines (such as PEX tubing, PE tubing, PP tubing).
- Do not install this system if any of the quick connect collets are missing from the filter head or Y-Quick Connector. Contact an authorized InSinkEerator Service agent if collets are missing from any fittings.
- For systems using two handle HC model faucets, operate only one handle at a time.
- Important: Do not allow the unit to continuously boil.
- Regularly inspect the system. If there are signs of water leakage, turn off the water supply and contact an authorised InSinkEerator Service agent.
- A drain pan, plumbed to an appropriate drain or outfitted with a leak detector, should be used in those applications where any leakage could cause property damage.
- If you suspect elevated levels of chlorine in your water, or your water has a rusty appearance before the installation of this unit, use of our water filtration system is recommended.
- This product contains stainless steel. The manufacturer cannot guarantee against rusty water because of the number of factors that are involved beyond the manufacturer's control. However, the sudden appearance of rusty water discharged from the hot water tap may indicate the need for service or replacement of this product.
- Moving parts inside the tank causing a rattling noise is normal.
- For questions or concerns, please contact an authorised InSinkEerator Service agent (see back page for contact information).

#### ADDITIONAL CONSIDERATION WHEN UTILISING FILTRATION SYSTEM:


- The disposable filter cartridge MUST be replaced every 6 months, at the rated capacity or sooner if a noticeable reduction in flow rate occurs.
- Failure to replace the disposable filter cartridge at recommended intervals may lead to reduced filter performance and cracks in the filter housing, causing water leakage or flooding.
- Protect from freezing, remove filter cartridge when temperatures are expected to drop below 4° C (40° F).
- Do not install systems in areas where ambient temperatures may go above 43° C (110° F).
- Do not install in direct sunlight or outdoors.


## IMPORTANT SAFETY INFORMATION

### Save these Instructions.


 <b>WARNING</b>	A potentially hazardous situation, which, if not avoided, could result in death or serious injury.
 <b>CAUTION</b>	A potentially hazardous situation, which, if not avoided, may result in minor or moderate injury.
<b>NOTICE</b>	Notice is used to address practices not related to personal injury.

- Use this water heater only for its intended use as described in this manual.
- This appliance can be used by children aged from 8 years and above and persons with reduced physical, sensory or mental capabilities or lack of experience and knowledge if they have been given supervision or instruction concerning use of the appliance in a safe way and understand the hazards involved. Children shall not play with the appliance. Cleaning and user maintenance shall not be made by children without supervision.
- Do not operate this product if it has been or appears to be damaged in any manner or after the product malfunctions, or is dropped. Return the complete product immediately to your retail dealer for inspection, and if necessary, adjustment or repair.
- If the supply cord is damaged, it must be replaced by the manufacturer, its service agent or similarly qualified persons in order to avoid a hazard.


 **WARNING:** To reduce the risk associated with choking: Do not allow children under 3 years of age to have access to small parts during the installation of this product.


 **WARNING: Electric Shock Hazard.** To reduce the risk of electric shock, do not immerse or expose the product, flexible cord or plug to rain, moisture or any liquid or when standing in or on damp or wet surfaces. If any electrical product falls into water, UNPLUG it immediately. DO NOT REACH INTO THE WATER. Important: Prior to reconnecting to the power supply, the product should be inspected by a qualified technician.


## IMPORTANT SAFETY INFORMATION

 **WARNING:** To reduce the risk associated with the ingestion of contaminants: Do not use with water that is microbiologically unsafe or of unknown quality without adequate disinfection before or after the system.


A steaming hot water tank, like any water heater, has a limited life and will eventually fail. To avoid possible property damage and personal injury, this steaming hot water tank should be regularly examined for leakage and/or corrosion and replaced when necessary. A drain pan, plumbed to an appropriate drain or outfitted with a leak detector, should be used in those applications where any leakage could cause property damage.

 **WARNING: Fire Hazard.** To minimise possibility of fire, DO NOT store flammable items such as rags, paper or aerosol cans near the tank. DO NOT store or use petrol or other flammable vapours and liquids in the vicinity of this or any other appliance.

 **WARNING: Leak Hazard.** Regularly inspect tap and plumbing fittings for leaks, which can cause property damage and could result in personal injury.


 **NOTICE: Property Damage.** To reduce the risk associated with property damage due to water leakage or flooding, and to ensure optimal performance:

- Read and follow all instructions before installation and use of this system.
- Installation and use MUST comply with all state and local plumbing codes.


 **WARNING: Personal Injury/Property Damage.** To reduce the risk associated with hazardous voltage due to an installer drilling through existing electric wiring in the area of installation: Do not install near electric wiring or water pipes which may be in path of a drilling tool when selecting the position to mount the system bracket.

**Important:** Always arrange the power cord so that it cannot come in contact with hot surfaces.

- Do not disconnect the product from the power supply by pulling on the cord.
- The use of accessory attachments other than those recommended by the manufacturer may cause safety hazards.
- The recommended connection may be made to an existing cold water line with a branch terminating with a shutoff valve, a pressure relief and dual check non-return valve sited adjacent to the product.

 **WARNING: Electric Shock Hazard** Using an ungrounded (no earth ground) or improperly connected appliance can result in serious injury or death from electrical shock.

**This appliance must be earthed (grounded).** This steaming hot water tank is equipped with a cord that has a grounding conductor and earth ground pin. The plug must be connected to an appropriate outlet that is properly installed and earthed (grounded) in accordance with all local codes and ordinances. Do not modify the plug provided with the appliance - if it will not fit the outlet, have a proper outlet installed by a qualified electrician. Check with a qualified electrician or tradesman if you are in doubt as to whether the steaming hot water tank is properly earthed (grounded).

 **CAUTION: Personal Injury/Property Damage.** This tank is a non-pressurised tank. DO NOT modify this system. DO NOT close vent tube or connect other types of taps or valves to the tank. Use only the InSinkEerator tap supplied. Use only parts provided. Contact an authorised InSinkEerator Service agent for repairs or replacement components.

Le damos la bienvenida y le agradecemos su compra de este sistema de agua caliente InSinkErator.

**QUÉ DEBE SABER ANTES DE EMPEZAR**

- Consulte el manual de Instalación, mantenimiento y uso que viene con su dispensador de agua caliente para obtener más **información importante de seguridad** y las instrucciones de instalación del dispensador.
- ⚠ Para su satisfacción y seguridad, lea todas las instrucciones, precauciones y advertencias antes de instalar o utilizar este depósito.
- Esta unidad en particular no está preparada para uso comercial ni industrial.

**REQUISITOS DEL SISTEMA (TANQUE DE AGUA CALIENTE, SISTEMA DE FILTRACIÓN Y DISPENSADOR):**

- Cerciórese de que todo el cableado, las tuberías y las conexiones eléctricas cumplan con los códigos locales.
- Debajo del fregadero, se debe instalar un tomacorriente estándar con conexión a tierra (descarga a tierra), con energía continua, para conectar el depósito.
- Este tomacorriente debe estar conectado con fusibles y no debe controlarse con el mismo interruptor de pared que opera el triturador, salvo que cuente con Sink Top Switch™ de InSinkErator®. El fusible/disyuntor requerido es de 10 amperios para 230 o 220-240 voltios y de 15 amperios para 120 voltios.
- No instale el sistema en líneas de suministro de agua caliente. La temperatura máxima del agua de operación de este sistema es de 38°C (100°F). Fíjelo solamente a un suministro de agua fría.
- Se recomienda instalar una válvula de control especializada en la línea de agua fría que surte agua al sistema.
- Para prevenir daños o que la unidad no funcione correctamente, la presión del agua debe estar entre 210 kPa y 860 kPa (2.1 bar - 8.6 bar; 30 psi - 125 psi). La temperatura ambiente debe ser de entre 10 °C (50 °F) y 38 °C (100 °F).
- No instale el sistema si la presión del agua supera los 860 kPa (125 psi). Si la presión del agua supera los 550 kPa (80 psi), debe instalar una válvula reductora de presión.
- Cuando se use el filtro de agua, la presión del agua NO DEBE caer por debajo de 210kPa (30 psi).
- No lo instale en lugares donde se puedan presentar condiciones de golpe de ariete. Si se dan estas condiciones, debe instalar un protector para golpe de ariete.
- Donde se instale un dispositivo de prevención del contraflujo en un sistema de agua, también se debe instalar un dispositivo para el control de la presión debido a la dilatación térmica.
- Los tubos flexibles de ventilación y de salida se deben conectar de forma correcta al dispensador que proporcione el fabricante. No deben tener obstrucciones ni deben conectarse a un dispensador normal ni de otro tipo.
- Proteja la unidad del congelamiento, cierre el suministro de agua, retire el cartucho de filtro, drene el tanque de agua caliente y la tubería cuando prevea que las temperaturas descenderán por debajo de los 4° C 40° F (); consulte la sección Almacenamiento/ Drenado de temporada.
- No utilice antorchas ni otras fuentes de temperatura elevada cerca del sistema, los cartuchos, los acoples plásticos o la tubería plástica.
- No realice la instalación cerca de tuberías de agua que estén en la trayectoria del taladro cuando seleccione la ubicación de montaje del soporte.
- Instale el sistema en un lugar donde se evite que sea golpeado por otros objetos utilizados en el área de instalación.
- Cerciórese de que el lugar y los sujetadores soporten el peso del sistema cuando esté instalado y lleno de agua.
- Cuando se instale el depósito y el filtro, se deben utilizar los tornillos proporcionados solamente en travesaños de madera o en gabinetes. Use soportes de pared (no suministrados) para la instalación en placas de yeso.
- Asegúrese de que toda la tubería y los acoples estén sujetos con firmeza y que no tengan fugas.
- No realice la instalación con tubería rígida. El sistema es para utilizarlo con líneas plásticas de agua (como tubería PEX, PE, PP).
- No instale este sistema si falta alguno de los collares de conexión rápida en el cabezal del filtro o el conector rápido en Y. Llame a un agente de servicio autorizado de InSinkErator si faltan los collares de cualquiera de los acoples.
- En los sistemas que utilizan grifos modelo HC de dos manijas, opere solo una manija a la vez.
- Importante: No permita que la unidad hierva el agua de forma continua.
- Inspeccione el sistema con regularidad. Si hay señales de fugas de agua, cierre el suministro de agua y comuníquese con un agente de servicio autorizado de InSinkErator.
- Se recomienda instalar un depósito de desagüe conectado a un desagüe adecuado o equipado con un detector de fugas en aquellos usos en los que las fugas puedan causar daños materiales.
- Si usted sospecha niveles elevados de cloro en el agua, o si el agua tiene una apariencia ferrosa antes de instalar esta unidad, se recomienda utilizar nuestro sistema de filtración de agua.
- Este producto contiene acero inoxidable. El fabricante no puede garantizar que no vaya a salir agua ferrosa debido a la cantidad de factores que están involucrados más allá del control del fabricante. No obstante, la aparición repentina de agua ferrosa descargada del dispensador de agua caliente puede indicar que este producto necesita servicio o reemplazo.
- El ruido de repiqueteo por el movimiento de partes dentro del tanque es normal.
- Si tiene preguntas o inquietudes, comuníquese con un agente de servicio autorizado de InSinkErator (en el reverso de la página encontrará la información de contacto)

**CONSIDERACIONES ADICIONALES CUANDO UTILICE EL SISTEMA DE FILTRO:**

- El cartucho desechable del filtro se DEBE reemplazar cada 6 meses, según la capacidad asignada o antes si se presenta una reducción evidente del caudal de flujo.
- Si no se reemplaza el cartucho desechable según la frecuencia recomendada, se podrá ver reducido el funcionamiento de filtro y podrán producirse grietas en la caja del filtro, lo que causará fugas y desbordes de agua.
- Proteja el filtro del congelamiento; retire el cartucho del filtro cuando se prevea que las temperaturas pueden descender por debajo de los 4° C (40° F).No instale el sistema en áreas donde la temperatura ambiente pueda superar los 43° C (110° F).
- No realice la instalación en la luz directa del sol o en exteriores.

**INFORMACIÓN IMPORTANTE PARA SU SEGURIDAD**

**Guarde estas instrucciones.**

<b>⚠ ADVERTENCIA</b>	Una situación potencialmente peligrosa que, si no se evita, puede ocasionar lesiones graves o incluso la muerte.
<b>⚠ PRECAUCIÓN</b>	Una situación potencialmente peligrosa que, si no se evita, podría ocasionar lesiones leves o moderadas.

<b>AVISO</b>	Aviso hace referencia a prácticas que no presentan riesgos de generar lesiones personales.
--------------	--

- Utilice el calentador de agua solo según su uso previsto, como se describe en este manual.
- Este artefacto puede ser utilizado por niños de 8 años de edad o más y personas con capacidades físicas, sensoriales o mentales disminuidas, o con falta de experiencia y conocimiento si se les ha brindado supervisión o instrucciones con respecto al uso seguro del artefacto y si entienden los peligros implicados. Los niños no deben jugar con el artefacto. Los niños no deben realizar limpieza ni mantenimiento del usuario sin supervisión.
- No opere este producto si está dañado o si parece tener algún daño o si presenta fallas o se cae. Envíe de regreso el producto completo de inmediato a su distribuidor para que lo inspeccione y, si es necesario, lo ajuste y repare.
- Si el cable de suministro está dañado, debe ser substituido por el fabricante, agente de servicio o personas calificadas similares, de modo que se eviten riesgos.

**⚠ ADVERTENCIA:** Para reducir el riesgo de asfixia: No permita que los niños menores de 3 años accedan a piezas pequeñas durante la instalación de este producto.

**⚠ ADVERTENCIA: Riesgo de descarga eléctrica.** A fin de reducir el riesgo de descarga eléctrica, no sumerja ni exponga el producto, ni el cable flexible ni el enchufe a la lluvia, la humedad ni a ningún líquido ni se pare en charcos o superficies húmedas. Si cualquier producto eléctrico cae al agua, **DESCONÉCTELO** de inmediato. **NO SE INTRODUZCA EN EL AGUA. Importante:** Antes de volver a conectar la fuente de alimentación, un técnico calificado debe inspeccionar el producto.

**INFORMACIÓN IMPORTANTE PARA SU SEGURIDAD**

**⚠ ADVERTENCIA: Lesiones personales y daños materiales.** Para reducir el riesgo de tensión peligrosa debido a que el instalador perforó el cableado eléctrico en el área de la instalación: No realice la instalación cerca de cableado eléctrico o de tuberías de agua que puedan quedar en la trayectoria del taladro cuando seleccione la ubicación de montaje del soporte del sistema.

**Importante:** Siempre ubique el cable de alimentación donde no pueda entrar en contacto con superficies calientes.

- No desconecte el producto de la fuente de alimentación halando el cable.
- Si a los accesorios se les da un uso diferente al recomendado por el fabricante, podrán presentarse riesgos para la seguridad.
- La conexión recomendada se puede realizar a una línea de agua fría que ya esté instalada con una derivación que termine con una válvula de cierre, una válvula de alivio de presión y una válvula doble antirretorno localizadas junto al producto.

**⚠ ADVERTENCIA: Riesgo de descarga eléctrica.** Utilizar un aparato conectado incorrectamente o sin conexión a tierra (ninguna puesta a tierra), puede ocasionar lesiones graves o incluso la muerte por descarga eléctrica.

**Este aparato debe tener conexión a tierra.** Este tanque de agua caliente está equipado con un cordón que tiene un conductor a tierra y una espiga puesta a tierra. El enchufe debe estar conectado a un tomacorriente apropiado que esté instalado correctamente y con conexión a tierra de acuerdo con todos los reglamentos y códigos locales. No cambie el enchufe que viene con el aparato. Si no coincide con el tipo de tomacorriente, pídale a un electricista calificado que instale un tomacorriente adecuado. Consulte con un electricista calificado o con el comerciante si tiene dudas sobre la conexión a tierra adecuada del tanque de agua caliente.

**⚠ PRECAUCIÓN: Personal Lesiones personales y daños materiales.** Este tanque no es presurizado. NO modifique este sistema. NO cierre el tubo de ventilación ni conecte otro tipo de dispensadores o válvulas al tanque. Use sólo el dispensador InSinkErator suministrado. Use sólo las piezas suministradas. Comuníquese con un agente de servicio InSinkErator autorizado para reparar o reemplazar los componentes.

**⚠ ADVERTENCIA:** Para reducir el riesgo de ingestión de contaminantes: No use el producto con agua que sea microbiológicamente insegura o de dudosa calidad sin realizar una desinfección adecuada antes o después de utilizar el sistema.

Un tanque de agua caliente, como cualquier calentador de agua, tiene una vida útil limitada y fallará en el transcurso del tiempo. Para evitar posibles daños materiales o lesiones personales, este tanque de agua caliente debe someterse regularmente a exámenes de fugas, y deberá reemplazarse cuando sea necesario. Se recomienda instalar un depósito de desagüe conectado a un desagüe adecuado o equipado con un detector de fugas en aquellos usos en los que las fugas puedan causar daños materiales.

**⚠ ADVERTENCIA: Riesgo de incendio.** Para disminuir las posibilidades de que se produzca un incendio, NO guarde productos inflamables, tales como trapos, papel o aerosol enlatados, cerca del tanque. NO almacene ni utilice petróleo u otros vapores y líquidos inflamables cerca de este u otros dispositivos.

**⚠ ADVERTENCIA: Riesgo de fugas.** Revise periódicamente el dispensador y los acoples de plomería para ver si hay fugas que puedan ocasionar daños materiales y provocar lesiones personales.

**⚠\* AVISO: Daños materiales.** Para reducir el riesgo relacionado con daños materiales por fugas y desbordes de agua y para garantizar un funcionamiento óptimo:

- Lea y siga todas las instrucciones antes de instalar y utilizar este sistema.
- La instalación y el uso DEBEN cumplir con todos los códigos estatales y locales de plomería.

## FRANÇAIS

Bienvenue et merci d'avoir acheté ce système à eau bouillante InSinkErator.

### CE QUE VOUS DEVEZ SAVOIR AVANT DE COMMENCER

- Veuillez vous reporter au manuel d'installation, d'entretien et d'utilisation joint à votre robinet d'eau bouillante pour obtenir d'autres renseignements importants relatifs à la sécurité et à l'installation du robinet.

⚠ Pour votre satisfaction et votre sécurité, veuillez lire toutes les directives, les mises en garde et les avertissements avant d'installer ou d'utiliser ce réservoir.

- Cette unité spécifique n'est pas destinée à un usage commercial/industriel.

### CONDITIONS D'INSTALLATION DU SYSTÈME (RÉSERVOIR D'EAU CHAUDE, SYSTÈME DE FILTRATION ET ROBINET) :


- Assurez-vous que le câblage électrique et les raccordements de tuyaux sont conformes aux codes locaux.
- Une prise électrique standard mise à la terre et constamment sous tension doit être disponible sous l'évier pour alimenter le réservoir.
- Cette prise doit être protégée et ne doit pas être contrôlée par le même interrupteur mural qui actionne le broyeur, à moins d'avoir un SinkTop Switch™ d'InSinkErator®. L'intensité du fusible/disjoncteur doit être de 10 A pour 230 ou 220-240 volts et de 15 A pour 120 volts.
- Ne pas installer sur des lignes d'alimentation d'eau chaude. La température maximale de l'eau lors du fonctionnement de ce système est de 38°C (100°F). Raccorder uniquement à l'alimentation d'eau froide.
- Il est recommandé qu'un robinet de commande spécialisé soit installé sur la conduite d'eau froide approvisionnant le système en eau.
- Pour éviter d'endommager l'unité ou de l'empêcher de fonctionner correctement, la pression d'eau doit se trouver entre 210 kPa et 860 kPa (2,1 bars - 8,6 bars / 30 psi - 125 psi). La température ambiante de la pièce doit être comprise entre 10 °C (50 °F) et 38 °C (100 °F).
- Ne pas installer si la pression d'eau dépasse 860 kPa (125 psi). Si votre pression d'eau dépasse 550 kPa (80 psi), vous devez installer un limiteur de pression.
- L'utilisation d'un filtre à eau ne doit PAS entraîner une chute de pression en dessous de 210 kPa (30 psi).
- N'installez pas l'unité à un endroit sujet aux coups de bélier. En cas de présence de coups de bélier, vous devez installer un antibélier.
- Lorsqu'un dispositif de contre-siphonnement est installé sur un système d'eau, un dispositif de contrôle de pression due à l'expansion thermique doit être installé.
- Le conduit flexible de mise à l'air et les tubes de sortie doivent être correctement connectés au robinet fourni par le fabricant. Ils ne doivent pas faire l'objet d'obstructions ni être connectés à un type normal ou tout autre type de robinet.
- Protection contre le gel : fermer l'alimentation d'eau, retirer la cartouche du filtre, vidanger le réservoir d'eau chaude et la conduite lorsque des températures de moins de 4°C (40°F) sont annoncées ; voir la section Stockage/Vidange saisonniers.
- Ne pas utiliser de torche ou d'autres sources à température élevée près du système, des cartouches, des raccords en plastique ou de la plomberie en plastique.
- Ne pas installer à proximité de conduites d'eau qui risquent de se trouver sur la trajectoire d'une perceuse lors du choix de la position de montage du support de fixation du système.
- Monter le système de manière à éviter qu'il ne soit heurté par d'autres éléments utilisés dans la zone d'installation.
- Veiller à ce que son emplacement et ses fixations supportent le poids du système installé et rempli d'eau.
- Lors du montage du réservoir et du filtre, des vis sont fournies pour être utilisées uniquement dans des montants ou des armoires en bois. Utilisez des dispositifs d'ancrage au mur (non fournis) pour l'installation dans une cloison sèche.
- Veiller à ce que les conduites et raccords soient bien fixés et exempts de fuites.
- Ne pas installer à l'aide de conduites rigides. Ce système doit être utilisé avec des conduites d'eau en plastique (comme par exemple des conduites PEX, PE et PP).
- Ne pas installer ce système si l'une quelconque des bagues de raccord rapide manque de la tête du filtre ou du raccord rapide Y-Quick. Contacter un agent de service agréé InSinkErator si des bagues manquent.
- Pour les systèmes qui utilisent des modèles HC à deux robinets, n'utiliser qu'un robinet à la fois.
- Important : Ne pas laisser le système bouillir pendant une durée prolongée.
- Inspecter régulièrement le système. S'il présente des signes de fuite d'eau, fermer l'alimentation d'eau et contacter un agent de service agréé InSinkErator.
- Il est recommandé d'utiliser un bac de vidange raccordé à un drain approprié ou équipé d'un détecteur de fuite dans tous les cas où une fuite d'eau pourrait causer des dommages matériels.
- Si vous croyez avoir des niveaux élevés de chlore dans votre eau ou si votre eau semble rouillée avant l'installation de cette unité, il est recommandé d'utiliser notre système de filtration d'eau.
- Ce produit contient de l'acier inoxydable. Le fabricant n'offre pas de garantie contre l'eau rouillée à cause des nombreux facteurs impliqués qui sont hors de son contrôle. Cependant, l'apparition subite d'une eau rouillée provenant du robinet peut indiquer le besoin d'une réparation ou du remplacement de ce produit.
- Il est normal que les pièces mobiles à l'intérieur du réservoir causent un cliquetis.
- Pour toute question ou préoccupation, veuillez contacter un agent de service agréé InSinkErator (voir au verso comment nous contacter).


### AUTRES CONSIDÉRATIONS CONCERNANT L'UTILISATION DU SYSTÈME DE FILTRAGE :

- La cartouche jetable du filtre DOIT être remplacée tous les six mois, à la capacité nominale ou plus tôt si une réduction notable du débit se produit.
- Manquer à remplacer cette cartouche aux intervalles recommandés risque de réduire la performance du filtre, de fissurer le boîtier du filtre et d'entraîner des fuites d'eau ou une inondation.
- Protection contre le gel : retirer la cartouche du filtre lorsque des températures de moins de 4 °C (40 °F) sont annoncées.
- Ne pas installer les systèmes dans des zones où les températures ambiantes risquent de dépasser 43 °C (110 °F).
- Ne pas exposer directement au soleil ou installer à l'extérieur.

## INFORMATIONS IMPORTANTES SUR LA SÉCURITÉ


### Conservez ces directives.

 <b>AVERTISSEMENT</b>	Une situation potentiellement dangereuse qui, si elle n'est pas évitée, peut entraîner des blessures graves, voire fatales.
--	---

 <b>MISE EN GARDE</b>	Une situation potentiellement dangereuse qui, si elle n'est pas évitée, peut entraîner des blessures modérées ou mineures.
--	--


<b>AVIS</b>	Avis est utilisé pour décrire des pratiques qui ne sont pas liées à des blessures.
-------------	--

- N'utiliser ce chauffe-eau qu'aux fins d'utilisation prévues, de la manière décrite dans ce manuel.
- Cet appareil peut être utilisé par des enfants âgés de 8 ans et plus et des personnes ayant des capacités physiques, sensorielles ou mentales réduites ou manquant d'expérience sous condition qu'elles soient supervisées ou aient reçu des instructions concernant l'utilisation de l'appareil d'une manière sécuritaire et qu'elles comprennent bien les dangers impliqués. Les enfants ne doivent pas jouer avec l'appareil. Le nettoyage et l'entretien par l'utilisateur ne doivent pas être effectués par des enfants sans surveillance.
- Ne pas se servir de ce produit s'il est ou s'il semble être endommagé de quelque manière que ce soit, ou suite à son mauvais fonctionnement, ou suite à sa chute. Retourner immédiatement le produit dans son intégralité à votre distributeur pour qu'il l'inspecte et si nécessaire, le règle ou le répare.
- Si le cordon d'alimentation est endommagé, il doit être remplacé par le fabricant, son prestataire de services ou un professionnel qualifié afin d'éviter tout danger.

 **AVERTISSEMENT : Pour réduire le risque associé à un étouffement : Ne pas permettre aux enfants de moins de 3 ans de se trouver à proximité et de toucher les petites pièces détachées lors de l'installation de ce produit.**


 **AVERTISSEMENT : Risque d'électrocution.** Pour réduire le risque d'électrocution, ne pas submerger le produit, ni ne l'exposer, lui ou le cordon flexible ou la prise, à la pluie, à l'humidité ni à aucun liquide, y compris en se tenant sur ou dans des surfaces humides ou mouillées. Si un produit électrique venait à tomber dans l'eau, le DÉBRANCHER immédiatement. NE PAS TOUCHER L'EAU. **Important :** Le produit doit être inspecté par un technicien qualifié avant de le reconnecter à la source d'alimentation.

## INFORMATIONS IMPORTANTES SUR LA SÉCURITÉ


 **AVERTISSEMENT : Blessures/Dommages matériels.** Pour réduire les risques associés à une tension dangereuse présente lorsqu'un installateur perce une ligne électrique existante dans la zone d'installation : N'installez pas l'unité à proximité de fils électriques ou de conduites pouvant se trouver sur le trajet d'un outil de perçage lors de la sélection de l'emplacement de montage du support du système.


**Important :** Toujours acheminer le cordon d'alimentation de sorte qu'il ne puisse entrer en contact avec des surfaces chaudes.

- Ne pas débrancher le produit de l'alimentation électrique en tirant sur le cordon.
- L'utilisation de pièces jointes autres que celles recommandées par le fabricant risque d'entraîner des situations dangereuses.
- La connexion recommandée peut être faite à une conduite d'eau froide existante avec un raccord se terminant par une vanne d'arrêt, un limiteur de pression et une valve de contrôle double de non retour se trouvant à proximité du produit.


 **AVERTISSEMENT : Risque de choc électrique.** Un appareil qui n'est pas mis à la terre ou qui n'est pas correctement raccordé peut entraîner des blessures graves, voire fatales en cas de choc électrique.

**Cet appareil doit être mis à la terre.** Ce réservoir d'eau bouillante est muni d'un cordon doté d'un conducteur de mise à la terre et d'une broche de mise à la terre. La fiche doit être branchée à une prise appropriée, correctement installée et mise à la terre conformément à tous les codes et règlements locaux. Ne pas modifier la fiche fournie avec l'appareil. Si la fiche ne s'adapte pas à la prise de courant, faire poser une prise adéquate par un électricien qualifié. Si vous n'êtes pas sûr que la mise à la terre du réservoir d'eau bouillante a été correctement effectuée, demandez l'avis d'un électricien ou d'un réparateur qualifié.


 **MISE EN GARDE : Personal Blessures/Dommages matériels.** Ce réservoir est un réservoir non pressurisé. NE PAS modifier ce système. NE PAS fermer le tube d'aération et NE PAS brancher d'autres types de robinets ou de vannes au réservoir. N'utiliser que la fontaine SinkErator qui est fournie. Utiliser seulement les pièces fournies. Contacter un prestataire de services InSinkErator pour toutes réparations ou pièces de rechange.

 **AVERTISSEMENT :** Pour réduire le risque associé à un étouffement découlant de l'ingestion de contaminants : Ne pas utiliser avec de l'eau microbiologiquement dangereuse ou de qualité inconnue sans désinfection adéquate à l'origine ou à la sortie du système.

Un réservoir d'eau bouillante, comme tout chauffe-eau, a une durée utile limitée et tombera en panne tôt ou tard. Pour éviter tout dommage matériel et toute blessure corporelle, ce robinet d'eau bouillante doit être régulièrement examiné afin de vérifier qu'il n'a pas de fuite et/ou qu'il n'est pas corrodé. Il devra être remplacé si nécessaire. Il est recommandé d'utiliser un bac de vidange raccordé à un drain approprié ou équipé d'un détecteur de fuite dans tous les cas où une fuite d'eau pourrait causer des dommages matériels.

 **AVERTISSEMENT : Risque d'incendie.** Afin de réduire les risques d'incendie, ne PAS entreposer de substances inflammables comme des chiffons, du papier ou des bombes aérosol à proximité du réservoir. Ne PAS entreposer ou utiliser d'essence ou d'autres liquides ou gaz inflammables à proximité de cet appareil ou de tout autre appareil.

 **AVERTISSEMENT : Risque de fuite.** Inspecter régulièrement le distributeur et les raccords de plomberie pour y détecter des fuites qui peuvent entraîner des dommages matériels et des blessures corporelles.

\* **AVIS : Dommage matériel.** Pour réduire le risque associé aux dommages matériels dus à une fuite d'eau ou à une inondation, et afin d'assurer la performance optimale du produit :

- Lisez et suivez l'ensemble des directives avant d'installer et d'utiliser ce système.
- L'installation et l'utilisation de l'équipement DOIVENT se conformer à tous les codes de plomberie locaux et de l'état où l'équipement est installé.

- Die Systeme nicht in Bereichen installieren, in denen die Umgebungstemperaturen über 43 °C (110 °F) steigen können.
- Vor dem Gefrieren schützen, dazu die Filterkartusche entfernen, wenn erwartet wird, dass die Temperatur unter 4 °C (40 °F) fallen.
- Wird die Eltwegwaffelkartusche nicht in den empfohlenen Intervallen ersetzt, kann dies zu reduzierter Filterleistung und Rissen im Filtergehäuse führen, was zu Ausbläuen oder Überbläuen von Wasser führen kann.
- Die Wegwaffel-Filterkartuschen MÜSSEN alle 6 Monate ausgetauscht werden, wenn Sie mit der Nennkapazität benutzt werden oder früher, wenn die Durchflusssgeschwindigkeit merklich reduziert ist.

#### WEITERE ÜBERLEGUNGEN FÜR DIE BENUTZUNG DES FILTRATIONSSYSTEMS:

- Sollten Sie Fragen oder Probleme haben, setzen Sie sich bitte mit einem autorisierten InSinkErator-Kundendienstvertreter in Verbindung (Kontaktinformationen entnehmen Sie bitte der Rückseite).
- Die beweglichen Teile im Wasserbehälter können klappern; dies ist normal.
- Die Anzahl von Faktoren abhängt, die außerhalb der Kontrolle des Herstellers liegen. Wird jedoch plötzlich rostfarbiges Wasser aus dem Heißwasserhahn abgegeben, so kann dies ein Hinweis darauf sein, dass das Produkt gewartet oder ersetzt werden muss.
- Dieses Produkt enthält Edelstahl. Der Hersteller kann nicht garantieren, dass das Wasser nicht rostfarbig ist, da dies von einer Wasserfiltrationssystem, bevor diese Einheit installiert wird.
- Bei Wasser mit erhöhtem Chlorwasser oder falls das Wasser rostfarbig ist, empfehlen wir die Benutzung unseres entsprechenden Abflusss angeschlossenen Aufklärbeckens oder ein Leckdetektor verwendet werden.
- Bei jenen Anwendungen, bei denen eine undichte Stelle schwere Sachschäden anrichten könnte, sollte ein einen System autorisierten InSinkErator-Kundendienstvertreter in Verbindung setzen.
- Das System regelmäßig überprüfen. Falls es Anzeichen gibt, dass Wasser ausläuft, die Wasserzufuhr abstellen und sich mit Wichtig: Das Wasser darf nicht ständig kochen.
- Für Systeme, die HC-Hähnen mit zwei Griffen benutzen, immer nur einen Griff bedienen.
- Aufnahmestück an irgendeinem Anschlussstück fehlt.
- Dieses System nicht installieren, wenn die Schneidverbindungsaufnahmeschraube am Filterkopf oder dem Y-Quick-Verbindungsstück fehlt. Setzen Sie sich mit einem autorisierten InSinkErator-Kundendienstvertreter in Verbindung, falls das System nicht installiert werden kann.
- Keine Stellen Schläuche oder Rohre installieren. Das System ist für Plastikwasserleitungen (wie PE-X, PC- und PP-Schläuche und Rohre) vorgesehen.
- Sicherstellen, dass alle Schläuche, Rohre und Anschlussstücke sicher sind und keine undichten Stellen aufweisen.
- Die zur Befestigung des Tanks und Filters mitgelieferten Schrauben nur zur Befestigung in Holz verwenden. Für Gipskartonplatten sind spezielle Vereinbarungen (nicht im Lieferumfang enthalten) zu verwenden.
- Darauf achten, dass der Ort und die Befestigungen das Gewicht des Systems, wenn es installiert und voller Wasser ist, aushält. Das System so anbringen, dass es nicht an anderen Gegenständen festhängt, die im Installationsbereich benutzt werden. Aufhängung gewählt wird.
- Nicht in der Nähe von Wasserleitungen installieren, die dem Bohrer im Weg sein können, wenn der Ort für die Anbringung der Plastikrohrleitungen benutzt.
- Keine Flasche oder andere Quelle hoher Temperatur in der Nähe des Systems, der Kartuschen, der Plastikarmaturen oder der saisonabhängige Lagerung/Entfernung.
- Vor Frost schützen. Die Wasserzufuhr abstellen, die Filterkartusche entnehmen, den Heißwassertank und die Rohre dürfen nicht behindert werden mit einem normalen HahnTyp oder irgend einem anderen Typ verwenden.
- Die flexiblen Überlauf- und Auslassrohre müssen richtig an den vom Hersteller gelieferten Hahn angeschlossen werden. Sie thermale Ausdehnung steuert.
- Wo eine Rückstaueneinrichtung am Wassersystem installiert ist, muss eine Vorrichtung installiert werden, die Druck aufgrund Wasserschlagdämpfer installieren.
- Nicht dort installieren, wo es zu Wassererschlag kommen kann. Falls es zu Wassererschlag kommt, müssen Sie einen Der Einsatz eines Wasserfilters sollte NICHT dazu führen, dass der Wasserdruck unter 210 kPa (30 psi) fällt.
- Sie ein Überdruckventil einbauen.
- Nicht installieren, falls der Wasserdruck 860 kPa (125 psi) übersteigt. Falls Ihr Wasserdruck 550 kPa (80 psi) übersteigt, müssen Sie einen einwandfreien Betrieb muss der Wasserdruck zwischen 210 kPa und 860 kPa (21 Bar und 8,6 Bar) liegen; andernfalls drohen Schäden am Gerät oder der Fehlfunktionen. Umgebungs- (Raum-)Temperatur zwischen 10 °C (50 °F) und 38 °C (100 °F).
- Für einen einwandfreien Betrieb muss der Wasserdruck zwischen 210 kPa und 860 kPa (21 Bar und 8,6 Bar) liegen; andernfalls drohen Schäden am Gerät oder der Fehlfunktionen. Umgebungs- (Raum-)Temperatur zwischen 10 °C (50 °F) und 38 °C (100 °F).
- Es wird empfohlen, dass ein speziell dafür vorgesehenes Regenventil an der Kaltwasserzufuhrleitung dieses Systems installiert wird.
- Nicht an die Heißwasserzufuhr anschließen. Die maximale Wassertemperatur des Systems beträgt 38 °C (100 °F). Nur an die Kaltwasserzufuhr anschließen.
- Für den Tank wird eine standardmäßige, gewerdete Steckdose mit kontinuierlicher Stromversorgung benötigt.
- Die Steckdose muss abgedichtet sein und sie darf nicht an denselben Stromkreis angeschlossen sein, wie der Rückstauventil ist. Die Steckdose sollte mit einem 120 V eine Sicherung/eine Sicherungsauslöser mit 10 A, bei 120 V eine Sicherung/eine Sicherungsauslöser mit 15 A versehen.
- Weitere wichtige Sicherheitsinformationen und Anweisungen für die Installation des Hahns finden Sie in der Einbau-, Pflege- und Bedienungsanleitung, die im Lieferumfang des Heißwasserhahns enthalten ist.

#### WICHTIGE INFORMATIONEN - ZUERST LESEN!

Willkommen und vielen Dank dafür, dass Sie sich für den Kauf dieses InSinkErator-Heißwassersystems entschieden haben.

## DEUTSCH

## WICHTIGE SICHERHEITSHINWEISE

<b>▲ WARNUNG</b>	Eine unter Umständen gefährliche Situation, die, sofern sie nicht vermieden wird, zu schweren oder tödlichen Verletzungen führen kann.
<b>▲ VORSICHT</b>	Eine potenziell gefährliche Situation, die, sofern sie nicht vermieden wird, zu kleineren oder mittelschweren Verletzungen führen kann.
<b>HINWEIS</b>	Das Wort „Hinweis“ wird benutzt, um Praktiken anzusprechen, die nicht mit Personenschäden in Zusammenhang stehen.

#### Diese Anleitung aufbewahren.

**! VORSICHT: Personen-/Sachschäden.** Um das Risiko im Zusammenhang mit gefährlicher Spannung zu reduzieren, wenn der Installateur durch bestehende elektrische Drähte im Installationsbereich bohrt: Nicht in der Nähe von elektrischen Drähten installieren, die dem Bohrer im Weg sein können, wenn die Steckdose angeschlossen ist, wie der Hersteller empfiehlt. Sie nicht in Kontakt mit heißen Oberflächen kommt.

- Benutzen Sie dieses Wasserheizgerät nur für den in diesem Handbuch beschriebenen Zweck.
- Dieses Hausheizgerät kann von Kindern ab acht Jahren und Personen mit eingeschränkten körperlichen, sensorischen und mentalen Fähigkeiten oder denen es an Erfahrung oder Kenntnis mangelt benutzt werden, wenn sie bei der Benutzung beaufsichtigt oder darin angewiesen wurden, wie das Hausheizgerät benutzt wird und sie die involvierten Gefahren verstehen. Kinder dürfen nicht mit dem Hausheizgerät spielen. Kinder dürfen ohne Beaufsichtigung keine Reinigung oder Wartung vornehmen.
- Benutzen Sie dieses Produkt nicht, falls es beschädigt wurde oder den Ansehen hat, in irgendeiner Form beschädigt zu sein oder die zur Befestigung des Tanks und Filters mitgelieferten Schrauben nur zur Befestigung in Holz verwenden. Für Gipskartonplatten sind spezielle Vereinbarungen (nicht im Lieferumfang enthalten) zu verwenden.
- Lassen Sie ein beschädigtes Netzkaabel aus Sicherheitsgründen nur vom Hersteller, von einem autorisierten Kundendienst oder von einer entsprechend qualifizierten Person ersetzen.
- **VORSICHT:** Um die mit Ersticken in Zusammenhang stehenden Risiken zu verringern: Während der Installation dieses Produktes, Kindern unter 3 Jahren keinen Zugang zu den kleinen Teilen erlauben.

**! ACHTUNG: Personen-/Sachschäden.** Dieser Behälter ist kein Druckspeicher. Verändern Sie das Gerät NICHT. Verschießen Sie die Überlaufrohr NICHT. Schließen Sie KEINE anderen Hähne oder Ventile an den Behälter an. Verwenden Sie ausschließlch den von InSinkErator gelieferten Hahn mit Hebel. Verwenden Sie ausschließlch die mitgelieferten Teile. Setzen Sie sich wegen Reparaturen oder Ersatzteilen mit dem autorisierten InSinkErator-Vertreter in Verbindung.

**! ACHTUNG: Gefahr des Elektroschocks.** Die Verwendung eines nicht geerdeten (keine elektrische Verbindung zu einer Erdung) oder eines nicht richtig angeschlossenem Geräts kann schwere Körperverletzungen oder Tod als Folge des Elektroschocks nach sich ziehen.

- Die empfohlene Verbindung kann zu einer bestehenden Kaltwasserleitung hergestellt werden, wobei die Abzweigung mit einem Sperrventil, einer Druckentlastung und einem doppelten Rückschlagventil ausgestattet sind, die sich neben dem Produkt befinden.
- Der Einsatz der Zubelehraufsätze, außer denen, die vom Hersteller empfohlen wurden, kann zu Sicherheitsgefahren führen.

**Wichtig:** Stromkabel immer so verlegen, dass es nicht in Kontakt mit heißen Oberflächen kommt.

**! VORSICHT: Personen-/Sachschäden.** Um das Risiko im Zusammenhang mit gefährlicher Spannung zu reduzieren, wenn der Installateur durch bestehende elektrische Drähte im Installationsbereich bohrt: Nicht in der Nähe von elektrischen Drähten oder Wasserleitungen installieren, die dem Bohrer im Weg sein können, wenn der Ort für die Anbringung der Halterung gewählt wird.

## WICHTIGE SICHERHEITSHINWEISE


- **VORSICHT:** Um das Risiko im Zusammenhang mit der Aufnahme von Schadstoffen zu verringern: Nicht mit Wasser benutzen, das mikrobiologisch unsicher oder von unbekannter Qualität ist, ohne es vor oder nach dem System zu desinfizieren.
- Ein Heißwassertank hat wie jedes andere Wasserheizgerät eine beschränkte Lebensdauer und wird irgendwann versagen. Um mögliche Sach- und Personenschäden zu vermeiden, muss der Heißwassertank regelmäßig auf undichte Stellen und/oder Korrosionsschäden überprüft werden. Bei Bedarf muss er ersetzt werden. Bei Bedarf muss er ersetzt werden. Bei jenen Anwendungen, bei denen eine undichte Stelle schwere Sachschäden anrichten könnte, sollte ein an einen entsprechenden Abflus angeschlossenes Auffangbecken oder ein Leckdetektor verwendet werden.
- **VORSICHT: Feuergefahr.** Um die Gefahr eines Feuers zu minimieren, bewahren Sie KEINE entzündlichen Gegenstände, wie zum Beispiel Lappen, Papier oder Aerosol-Dosen in der Nähe des Aqua Hot 98° auf. Bewahren Sie Benzin oder andere brennbaren Substanzen NICHT in der Nähe dieses oder eines anderen Geräts auf oder verwenden Sie diese Flüssigkeiten dort nicht.
- **VORSICHT: Gefahr undichter Stellen.** Den Wasserhahn und die Anschlussstücke sollten regelmäßig auf undichte Stellen untersucht werden, da diese Sach- und Personenschäden verursachen bzw. zu diesen führen können.
- **HINWEIS: Sachschäden.** Um das Risiko im Zusammenhang mit Sachschäden aufgrund von ausströmendem Wasser oder Überlaufen zu vermeiden und optimale Leistung zu gewährleisten, bitte Folgendes beachten:
  - Alle Anweisungen vor Installation und Benutzung dieses Systems lesen und befolgen.
  - Installation und Benutzung MÜSSEN allen landesrechtlichen und örtlichen Installationsvorschriften genügen.

## NEDERLANDS

Welkom en bedankt voor uw aankoop van dit InSinkErator systeem voor stomend heet water.

### WAT U MOET WETEN VOOR U BEGINT

- Raadpleeg de handleiding voor installatie, onderhoud en gebruik die met uw warmwaterkraan is meegeleverd voor aanvullende, **belangrijke veiligheidsinformatie en instructies over de kraaninstallatie**.

 Lees voor uw tevredenheid en veiligheid alle instructies, aandachtspunten en waarschuwingen alvorens deze tank te installeren of te gebruiken.

- Deze eenheid is niet bestemd voor commercieel/industrieel gebruik.

### SYSTEEMVEREISTEN (WARMWATERTANK, FILTRATIESYSTEEM EN KRAAN):


- Zorg ervoor dat alle elektrische bedrading, leidingen en verbindingen aan de plaatselijke voorschriften voldoen.
- Er moet een standaard, geaarde elektrische outlet met constant geleverde stroom onder de bak voor de tank.
- Dit stopcontact moet gezekerd zijn en mag niet via dezelfde schakelaar bediend worden als de voedselrestenvermaler, tenzij u over een SinkTop Switch™ van InSinkErator® beschikt. Vereiste zekering/circuitschakelaar is 10 amp voor 230 of 220-240 volt en 15 amp voor 120 volt.
- U mag niet installeren op warm water toevoeringen. De maximum operationele watertemperatuur van dit systeem is 100° F (38° C). Enkel aansluiten op de toevoer voor koud water.
- Aanbevolen wordt om een speciale regelklep te installeren in de koudwaterleiding die water naar dit systeem toevoert.
- Voor juiste werking van het apparaat moet de waterdruk 210 kPa en -860 kPa (2,1 bar en 8,6 bar) liggen. Omgevings(kamer) temperatuur tussen 10° C (50° F) en 38° C (100° F).
- De installatie niet uitvoeren als de waterdruk hoger is dan 860 kPa (125 psi). Als uw waterdruk hoger is dan 550 kPa (80 psi) moet u een drukkbegrenzingsklep installeren.
- Bij gebruik van een waterfilter mag de waterdruk NIET tot onder 210 kPa (30 psi) dalen.
- Voer de installatie niet uit indien er waterslag kan optreden. Indien er sprake is van waterslag moet u een voorziening ter vermindering van drukstoten of waterslag installeren.
- Als er een terugslagpreventie mechanisme geïnstalleerd is op een watersysteem moet een apparaat worden geïnstalleerd om de druk te regelen die veroorzaakt wordt door thermische expansies.
- De flexibele ventilatie- en afvoeleidingen moeten correct worden aangesloten op de kraan die werd geleverd door de fabrikant. Ze mogen niet worden belemmerd of aangesloten op een normaal type kraan of ieder ander type.
- Bescherm tegen vorst, sluit de watertoevoer af, verwijder het filterpatroon, draineer de warm watertank en leidingen als u verwacht dat de temperatuur zal dalen tot minder dan 40° F (4° C); Raadpleeg de sectie Seizoensgebonden opslag/Drainering.
- Gebruik geen zaklamp of andere bronnen van een hoge temperatuur in de buurt van het systeem, de patronen, plastic fittings of plastic leidingen.
- Voer de installatie niet uit dicht bij waterleidingen die die in de weg kunnen zitten van een boor bij de selectie van de montagepositie van de draagbeugel van uw systeem.
- Monteer het systeem zodanig dat het geen impact kan ondervinden van andere items die worden gebruikt in de installatiezone.
- Zorg ervoor dat de locatie en bevestigingsmiddelen het gewicht van het systeem kunnen dragen na de installatie en opvulling met water.
- De bijgeleverde schroeven voor montage van tank en filter zijn alleen bestemd voor hout. Gebruik pluggen (niet bijgeleverd) voor wandmontage.
- Zorg ervoor dat alle leidingen en fittings veilig zijn en geen lekken vertonen.
- U mag geen niet-flexibele leidingen installeren. Het systeem is voorzien te werken met plastic waterleidingen (zoals PEX-leidingen, PE-leidingen, PP-leidingen).
- U mag dit systeem niet installeren als er een snelle-verbinding klemring ontbreekt van de filterkop of Y-Quick Connector. Neem contact op met een geautoriseerde InSinkErator service agent indien er klemringen ontbreken van de fittings.
- In systemen met HC model kranen met twee handvaten mag u beide handvaten nooit gelijktijdig gebruiken.
- Belangrijk: Laat het systeem niet permanent koken.
- Inspecteer het systeem regelmatig. Als er tekenen zijn van waterlekken moet u de watertoevoer afsluiten en contact opnemen met een geautoriseerde InSinkErator service agent.
- Een afvoerpan, door een loodgieter aan een toepasselijke afvoer verbonden of uitgerust met een lekkage-ontdekker, dient te worden gebruikt bij die toepassingen waar de minste lekkage eigendomsschade zou kunnen veroorzaken.
- Wij raden u aan ons waterfiltersysteem te gebruiken als u denkt dat er te veel chloor in het water zit, of als het water er roestkleurig uitziet voordat u dit product installeert.
- Dit product bevat roestvast staal. De fabrikant kan in geval van roestkleurig water geen garantie bieden vanwege een aantal factoren waarop de fabrikant geen invloed heeft. Maar als er plotseling roestkleurig water uit de heetwaterkraan stroomt, kan dat aangeven dat de unit onderhoud vereist of vervangen moet worden.
- Bewegende onderdelen in de tank veroorzaken gewoonlijk een ratelend geluid.
- Als u een vraag of een bezorgdheid hebt, kunt u contact opnemen met een geautoriseerde InSinkErator service agent (zie de achterzijde voor contactinformatie).

### BIJKOMENDE OVERWEGINGEN TIJDENS HET GEBRUIK VAN HET FILTRATIESYSTEEM:

- Het verwijderbare filterpatroon MOET iedere 6 maanden worden vervangen, met het nominale vermogen of sneller indien men een duidelijke vermindering van het debiet vaststelt.
- Nalagtigheid in het vervangen van het verwijderbare filterpatroon op de aanbevolen intervallen kan resulteren in een mindere prestatie van de filter en in barsten in de filterbehuizing en dit kan waterlekken of overstromingen veroorzaken.
- Bescherm tegen vriezen, verwijder het filterpatroon wanneer u temperaturen verwacht van minder dan 40° F (4° C).
- U mag geen systemen installeren in zones waar de omgevingstemperatuur kan stijgen tot meer dan 110° F (43° C).
- U mag de installatie niet uitvoeren in direct zonlicht of in de open lucht.

## WICHTIGE SICHERHEITSHINWEISE

### Bewaar deze instructies.

 <b>WAARSCHUWING</b>	Een mogelijk dreigende situatie die, indien niet vermeden, kan leiden tot ernstig letsel of de dood.
---	--

 <b>VOORZICHTIG</b>	Een mogelijk dreigende situatie die, indien niet vermeden, kan leiden tot licht of matig letsel.
--	--

 <b>OPMERKING</b>	Opmerking wordt gebruikt voor werkmethoden die niet tot lichamelijk letsel kunnen leiden.
--	---

- Gebruik deze waterboiler enkel voor de daartoe voorziene doeleinden zoals beschreven in deze handleiding.
- Dit apparaat kan worden gebruikt door kinderen vanaf 8 jaar, door personen met verminderde lichamelijke, zintuiglijke of geestelijke capaciteiten en door personen zonder ervaring met en kennis over het apparaat als zij onder toezicht staan of instructies hebben gekregen over het veilige gebruik van dit apparaat en begrijpen welke gevaren daarmee gepaard gaan. Kinderen mogen niet met het apparaat spelen. Kinderen mogen het apparaat niet zonder toezicht reinigen of onderhouden.
- U mag dit product niet gebruiken als het, op welke wijze dan ook, werd beschadigd of schade vertoont, als het product een defect vertoont, of als het product gevallen is. Retourneer het volledige product onmiddellijk naar uw verdeler voor inspectie en, indien noodzakelijk, voor aanpassingen of reparaties.
- Als het netsnoer is beschadigd, moet dit door de fabrikant, diens onderhoudsdienst of vergelijkbaar erkend personeel worden vervangen, om gevaarlijke situaties te voorkomen.

 **WAARSCHUWING:** Om het risico geassocieerd met verstikking te verminderen: U moet ervoor zorgen dat kinderen jonger dan 3 jaar geen toegang krijgen tot kleine onderdelen tijdens de installatie van dit product.


 **WAARSCHUWING: Gevaar voor elektrische schokken.** Om het risico op elektrische schokken te verminderen, mag u het product, netsnoer of stekker niet onderdopen of blootstellen aan regen, vocht of een andere vloeistof of wanneer u in of op vochtige of natte oppervlakten staat. Als een elektrisch product in het water valt, moet u de STEKKER onmiddellijk VERWIJDEREN. STEEK UW HANDEN NOOIT IN HET WATER. **Belangrijk:** Voor u de voeding opnieuw aansluit, moet het product worden geïnspecteerd door een gekwalificeerde technicus.

## WICHTIGE SICHERHEITSHINWEISE


 **WAARSCHUWING: Blessures/materiële schade.** Persoonlijke letsels/Schade aan eigendom: Om het risico te verminderen dat geassocieerd is met een gevaarlijke spanning wanneer een installateur door de bestaande elektrische bedrading boort in de installatiezone: Voer de installatie niet uit dicht bij elektrische bedrading of waterleidingen die in de weg kunnen zitten van een boor bij de selectie van de montagepositie van de draagbeugel van uw systeem.


**Belangrijk:** U moet het netsnoer altijd zodanig aanbrengen dat het niet in contact komt met warme oppervlakten.

- U mag de stroom niet loskoppelen van het product door te trekken aan het netsnoer.
- Het gebruik van andere accessoires bevestigingen dan die aanbevolen door de fabrikant kan veiligheidsrisico's veroorzaken.
- De aanbevolen aansluiting kan worden uitgevoerd op een bestaande koud waterleiding met een vertakking die eindigt op een afsluitklep, een drukafsluitklep en dubbele controle terugslagklep naast het product.


 **WAARSCHUWING: Gevaar voor elektrische schokken.** Het gebruik van een niet-geaard of onjuist aangesloten apparaat kan leiden tot ernstig letsel of de dood als gevolg van een elektrische schok.

**Dit apparaat moet worden geaard.** Deze heetwaterkraan is voorzien van een snoer met aardgeleider en een aardingspin. De stekker moet worden aangesloten op een stopcontact dat correct geaard is volgens wettelijke voorschriften. De stekker van het apparaat mag niet worden aangepast. Als de stekker niet in het stopcontact past, dient u door een elektricien een ander stopcontact te laten installeren. Raadpleeg een gekwalificeerde elektricien of handelaar als u twijfel hebt of de heetwaterkraan correct geaard is.

 **VOORZICHTIG: Persoonlijke letsels/Schade aan eigendom.** Deze tank staat niet onder druk. Het systeem mag niet worden gewijzigd. De afvoerleiding MAG NIET worden gesloten. Sluit geen andere kranen of kleppen aan op deze tank. Gebruik uitsluitend de bijgeleverde InSinkErator kraan. Gebruik uitsluitend de meegeleverde onderdelen. Neem contact op met een geautoriseerd servicestation van InSinkErator voor reparatie en vervangingsonderdelen.

 **WAARSCHUWING:** Om het risico te verminderen dat geassocieerd is met het inslikken van verontreinigende middelen: Niet met water gebruiken dat microbiologisch onveilig of van onbekende kwaliteit is zonder adequate desinfectering vóór of na het systeem.

Een stomende heetwaterkraan, zoals elke boiler, heeft een beperkte levensduur en faalt uiteindelijk. Om mogelijke eigendomsschade en persoonlijk letsel te vermijden dient deze stomende heetwaterkraan regelmatig op lekkage en/of corrosie te worden onderzocht en waar nodig te worden vervangen. Een afvoerpan, door een loodgieter aan een toepasselijke afvoer verbonden of uitgerust met een lekkage-ontdekker, dient te worden gebruikt bij die toepassingen waar de minste lekkage eigendomsschade zou kunnen veroorzaken.

 **WAARSCHUWING: Brandgevaar.** Om de kans op brand tot een minimum te herleiden, MAG u NOOIT brandbare voorwerpen zoals doeken, papier of spuitbussen bewaren in de buurt van de tank. U MAG NOOIT benzine of andere brandbare gassen en vloeistoffen opslaan in de buurt van dit of ieder ander apparaat.

 **WAARSCHUWING: Gevaar voor lekken.** Inspecteer de verdeler en loodgieter fittings regelmatig op lekken die schade kunnen veroorzaken aan eigendom en die kunnen resulteren in persoonlijke letsels.

 **\*ATTENTIE: Schade aan eigendom.** Om het risico te verminderen dat geassocieerd is met schade aan eigendom als resultaat van waterlekken of overstromingen, en om een optimale prestatie te garanderen:

- Lees en volg alle instructies voor de installatie en ingebruikname van dit systeem.
- De installatie en het gebruik MOETEN conform zijn met alle staat en lokale wettelijke bepalingen met betrekking tot de loodgieterij.

## PORTUGUÊS

Bem-vindo e obrigado por adquirir este sistema de água quente da InsinkErator.

### O QUE VOCÊ DEVE SABER ANTES DE COMEÇAR

- Consulte o manual de Instalação, Cuidados e Uso fornecido com o seu sistema de água quente para obter **informações importantes de segurança**.

- ⚠ Para a sua satisfação e segurança, leia todas as instruções, cuidados e alertas antes de instalar ou de usar este sistema.
- Esta unidade específica não é destinada ao uso comercial/industrial.

### REQUISITOS DO SISTEMA (TANQUE DO SISTEMA QUENTE, SISTEMA DE FILTRAÇÃO E TORNEIRA):

- Certifique-se de que toda a fiação, encanamentos e as conexões elétricas estejam em conformidade com os códigos locais.
- Uma tomada elétrica padrão, aterrada, com energia elétrica fornecida continuamente é necessária sob a pia para o tanque.
- Essa tomada não deve ter o mesmo fusível, disjuntor, nem ser controlada pelo mesmo interruptor de parede que opera o triturador, a não ser que seja um SinkTop Switch™ da InSinkErator®. Para tensão de 220 V, é necessário um fusível ou disjuntor de 10 A.
- Não instale em linhas de suprimento de água quente. A temperatura máxima da água para a operação deste sistema é de 38 °C (100 °F). Conecte apenas ao suprimento de água fria.
- É recomendado que uma válvula de controle dedicado seja instalada sobre a linha de abastecimento de água fria a este sistema.
- Para evitar danos ou a operação não-apropriada da unidade, a pressão da água deve estar entre 210 kPa - 860 kPa (2,1 bar - 8,6 bar; 30 psi - 125 psi). A temperatura ambiente deve estar entre entre 10° C (50° F) e 38° C (100° F).
- Não instale caso a pressão da água exceda 860 kPa (125 psi). Se a pressão da água for superior a 550 kPa (80 psi), você deve instalar uma válvula limitadora de pressão.
- O uso de um filtro de água NÃO deve resultar em uma queda de pressão de água abaixo de 210 kPa (30 psi).
- Não instale onde possam ocorrer condições de golpes de aríete. Se existirem condições de golpes de aríete, você deve instalar um dispositivo de prevenção de golpes de aríete.
- No caso de um dispositivo de prevenção contra refluxo estar instalado em um sistema de abastecimento de água, um dispositivo para controlar a pressão devido à expansão térmica deve ser instalado.
- Os tubos flexíveis de ventilação e de saída devem estar conectados corretamente à torneira fornecida pelo fabricante. Eles não devem estar obstruídos ou conectados a uma torneira do tipo normal ou a qualquer outro tipo de torneira.
- Proteja contra o congelamento, desligue o suprimento de água, remova o cartucho do filtro, drene o tanque de água quente e a tubulação quando as temperaturas possam cair abaixo de 4° C (40° F); ver a seção Armazenagem sazonal/Drenagem.
- Não use um maçarico ou outras fontes de temperatura elevada próximo ao sistema, cartuchos, acessórios de plástico ou canalizações de plástico.
- Não instale perto de tubulações de água que possam estar no caminho de uma ferramenta de perfuração durante a seleção da posição de montagem do suporte do sistema.
- Monte o sistema uma posição que evite que ele seja atingido por outros itens utilizados na área da instalação.
- Certifique-se de que o local e os fixadores suportem o peso do sistema quando instalado e cheio de água.
- Os parafusos fornecidos são para uso somente em peças ou gabinetes de madeira. Use âncoras de parede / buchas chumbadoras (não fornecidas) para a instalação em drywall.
- Assegure-se que todos os tubos e conexões estejam fixos e livres de vazamentos.
- Não instale em tubulações rígidas. Sistema destinado para uso com linhas de água de plástico (como, por exemplo, tubos de PEX, tubos de PE, tubos de PP).
- Não instale este sistema se algum dos engates dos engates rápidos estejam ausentes da cabeça do filtro ou do Y-Quick Connector. Entre em contato com um agente de assistência técnica autorizado de serviço InSinkErator se engates estiverem ausentes de quaisquer conexões.
- Para os sistemas que usam duas torneiras do modelo HC, opere apenas uma alça por vez.
- Importante: Não permita que a unidade ferva continuamente.
- Inspeccione o sistema regularmente. Se houver sinais de vazamento de água, desligue o suprimento de água e entre em contato com um agente de serviços autorizado InSinkErator.
- Um recipiente de drenagem, com um dreno apropriado ou equipado com um detector de vazamentos deve ser usado nas aplicações onde um vazamento poderia causar danos.
- Se houver suspeita que níveis elevados de cloro na água ou se a água tiver uma aparência ferruginosa antes da instalação desta unidade, é recomendável utilizar o nosso sistema de filtragem de água.
- Este produto contém aço inoxidável. O fabricante não pode garantir água não ferruginosa porque o número de fatores que estão envolvidos fica fora do controle por parte do fabricante. No entanto, o súbito aparecimento água ferruginosa descarregada da torneira de água quente pode indicar a necessidade de manutenção ou substituição do produto.
- Peças móveis dentro do tanque causam um ruído de batidas normal.
- Para perguntas ou preocupações, entre em contacto com um agente de serviços autorizado da InSinkErator (ver o verso da página para obter informações de contato).

### CONSIDERAÇÕES ADICIONAIS QUANDO SE UTILIZA UM SISTEMA DE FILTRAÇÃO:

- O cartucho descartável do filtro deve ser substituído a cada 6 meses, em sua capacidade nominal ou mais cedo, se houver uma redução significativa no fluxo.
- Deixar de substituir o cartucho do filtro descartável nos intervalos recomendados pode levar ao desempenho reduzido do filtro e a rachaduras na carcaça do filtro, causando vazamento de água ou inundação.
- Para proteger contra o congelamento, retire o cartucho do filtro quando se espera que as temperaturas possam cair abaixo de 4° C (40° F).
- Não instale sistemas em áreas onde as temperaturas ambientes possam exceder 43° C (110° F).
- Não instale na luz solar direta ou ao ar livre.

## INFORMAÇÕES IMPORTANTES DE SEGURANÇA

### Guarde estas instruções.

<b>⚠ ADVERTÊNCIA</b>	Uma situação potencialmente perigosa que, se não for evitada, pode resultar em morte ou aferimentos sérios.
----------------------	---

<b>⚠ CUIDADO</b>	Uma situação potencialmente perigosa que, se não for evitada, pode resultar em ferimentos leves ou moderados.
------------------	---

<b>AVISO</b>	Aviso é usado para tratar de práticas não relacionadas com lesões pessoais.
--------------	---

- Use este aquecedor de água somente para os fins descritos neste manual.
- Este aparelho pode ser utilizado por crianças a partir dos 8 anos de idade e pessoas com capacidades físicas, sensoriais ou mentais reduzidas ou sem experiência e conhecimento, sempre sob supervisão e se tiverem recebido instruções relativamente à utilização do aparelho de forma segura e desde que compreendam os perigos envolvidos. As crianças não devem brincar com o aparelho. A limpeza e manutenção do aparelho não devem ser realizadas por crianças sem supervisão.
- Não opere este produto se tiver sido ou se parecer estar danificado de alguma forma, após um mau funcionamento do produto, ou se for deixado cair. Devolva o produto completo imediatamente para a loja de varejo para inspeção, e se necessário, ajustes ou reparos.
- Se o cabo de energia estiver danificado, deve ser trocado pelo fabricante, seu agente de manutenção ou pessoas qualificadas de forma similar para evitar um risco.

- ⚠ **ADVERTÊNCIA:** Para reduzir o risco associado com a asfixia: Não permita que crianças com idade menor de três anos tenham acesso às peças pequenas durante a instalação deste produto.

- ⚠ **ADVERTÊNCIA: Perigos de choque elétrico.** Para reduzir o risco de choque elétrico, não mergulhe ou exponha o produto, o cabo flexível ou o plugue à chuva, umidade ou a qualquer líquido ou deixe que fiquem em superfícies úmidas ou molhadas. Se qualquer produto elétrico cair na água, desconecte-o imediatamente. NÃO TENTE RETIRÁ-LO DA ÁGUA. **Importante:** Antes de ser reconectado à fonte de alimentação, o produto deve ser inspecionado por que técnico qualificado.

- ⚠ **ADVERTÊNCIA: Risco de lesões em pessoas ou danos materiais.** Para reduzir o risco associado à tensão elétrica perigosa devido a um instalador perfurar o cabeamento elétrico na área da instalação: Não instale perto de cabeamento ou conduítes de eletricidade que possam estar no caminho de uma ferramenta de perfuração durante o posicionamento para a montagem do suporte do sistema.

**Importante:** Sempre direcione o cabo de alimentação de modo que ele não possa entrar em contato com superfícies quentes.

- Não desconecte o produto do suprimento de energia elétrica puxando o conector pelo fio.
- O uso de acessórios que que não sejam os recomendados pelo fabricante pode causar perigos de segurança.
- A conexão recomendada pode ser feita a uma linha existente de água fria com uma válvula de bloqueio, uma válvula de alívio de pressão e uma válvula de retenção localizadas adjacentes ao produto.

- ⚠ **ADVERTÊNCIA: Perigos de choque elétrico.** Usar um utensílio doméstico sem aterramento (nenhum terra) ou incorretamente conectado pode resultar em ferimentos graves ou morte por choque elétrico.

**Este equipamento deve ter ligação terra.** Este sistema de água quente é equipado com um cabo que tem um condutor de aterramento e um pino para o terra. O plugue deve ser conectado a uma tomada apropriada que esteja corretamente instalada e aterrada de acordo com todos os regulamentos locais. Não modifique o plugue fornecido com o utensílio – se ele não se encaixar na tomada, chame um eletricista qualificado para instalar uma tomada correta. Verifique com um profissional ou eletricista qualificado se você estiver em dúvida sobre se o sistema de água quente está aterrado corretamente.

- ⚠ **CUIDADO: Risco de lesões em pessoas ou danos materiais.** Este é um tanque não pressurizado. NÃO modifique este sistema. NÃO feche o tubo de ventilação, nem conecte outros tipos de torneiras ou válvulas ao tanque. Use apenas a torneira InSinkErator fornecida. Use apenas as peças fornecidas. Entre em contato com um agente de assistência técnica autorizado da InSinkErator Service para reparos ou componentes de reposição.

- ⚠ **ADVERTÊNCIA:** Para reduzir o risco associado com a ingestão de contaminantes: Não use com água que seja microbiologicamente insegura ou de qualidade desconhecida sem desinfecção adequada antes ou depois do sistema.

Um sistema de água quente, como qualquer outro aquecedor de água, tem uma vida útil limitada e eventualmente apresentará falhas. Para evitar possíveis danos materiais e lesões em pessoas, este sistema de água quente deve ser examinado regularmente para verificar se existem vazamentos e/ou corrosão, e substituído quando isso for necessário. Um recipiente de drenagem, com um dreno apropriado ou equipado com um detector de vazamentos deve ser usado nas aplicações onde um vazamento poderia causar danos.

- ⚠ **ADVERTÊNCIA: Perigo de incêndio.** Para minimizar a possibilidade de incêndio, NÃO armazene itens inflamáveis como panos, papel ou latas de aerossol perto do tanque. NÃO armazene ou use gasolina ou outros vapores e líquidos inflamáveis nas proximidades deste ou de qualquer outro utensílio.

- ⚠ **ADVERTÊNCIA: Perigo de fuga.** Inspeccione regularmente a tubulação do purificador e se há vazamentos nas conexões, pois isso pode causar danos patrimoniais e pode resultar em ferimentos pessoais

- ⚠\* **ATTENTIE: Danos possíveis.** Para reduzir o risco associado com danos patrimoniais devido ao vazamento de água ou inundação e para garantir o melhor desempenho:

- Leia e siga as Instruções de uso antes da instalação e durante a utilização deste sistema.
- A instalação e a utilização devem cumprir com todos os códigos estaduais e municipais de instalações hidráulicas.

**ВАЖНАЯ ИНФОРМАЦИЯ ПО БЕЗОПАСНОСТИ**

**Сохраните эти инструкции.**

<b>⚠ ПРЕДУПРЕЖДЕНИЕ</b>	Потенциально опасная ситуация, которая может повлечь гибель людей или причинение серьезного вреда здоровью, если не будет предотвращена.
-------------------------	--

<b>⚠ ВНИМАНИЕ!</b>	Потенциально опасная ситуация, которая может повлечь причинение незначительного или средней тяжести вреда здоровью.
--------------------	---

<b>ВАЖНО</b>	Надпись «Важно» используется для обозначения действий, не относящихся к причинению вреда здоровью.
--------------	--

- Используйте данный водонагреватель только по назначению, указанному в настоящем руководстве.
- Этим прибором могут пользоваться дети от 8 лет, лица с ограниченными физическими, сенсорными и умственными возможностями и лица без необходимых навыков или знаний при условии наблюдения и проведения инструктажа по безопасному использованию прибора и понимания связанных с этим опасностей. Детям не разрешается играть с прибором. Дети не должны заниматься очисткой и обслуживанием прибора без наблюдения.
- Не используйте данное изделие, если оно повреждено или кажется поврежденным каким-либо образом, а также после сбоя в работе изделия или его падения. Немедленно верните полностью укомплектованное изделие дилеру для осмотра и, при необходимости, регулировки или ремонта.
- Во избежание опасности в случае повреждения провода питания его замену должен произвести производитель, сервисный представитель либо квалифицированный работник.

**⚠ ПРЕДУПРЕЖДЕНИЕ:** Чтобы снизить риск удушья, не позволяйте детям младше 3 лет брать мелкие детали во время установки данного изделия.

**⚠ ПРЕДУПРЕЖДЕНИЕ: Опасность поражения электрическим током.** Чтобы снизить риск поражения электрическим током, не погружайте и не подвергайте изделие, гибкий шнур или вилку воздействию дождя, влаги или любой жидкости и не ставьте его на влажную или мокрую поверхность. Если электроприбор упадет в воду, немедленно ОТКЛЮЧИТЕ его от сети. НЕ ДОСТАВАЙТЕ ЕГО ИЗ ВОДЫ. Важно! Прежде чем снова подсоединять устройство к электросети, его должен осмотреть квалифицированный технический специалист.

**ВАЖНАЯ ИНФОРМАЦИЯ ПО БЕЗОПАСНОСТИ**

**⚠ ПРЕДУПРЕЖДЕНИЕ: Профилактика причинения вреда здоровью/ущерба имуществу.** Чтобы снизить риск, связанный с опасным напряжением в результате попадания сверлом в существующую электропроводку в области установки, при выборе места для монтажа кронштейна системы не выполняйте установку вблизи электропроводки или трубопроводов, которые могут оказаться на пути сверла.

**Важно!** Всегда располагайте шнур питания таким образом, чтобы он не касался горячих поверхностей.

- Не тяните за шнур при отключении изделия от сети электропитания.
- Использование дополнительных насадок, не рекомендованных производителем, может угрожать безопасности.
- Рекомендуется подключать устройство к существующей линии холодной воды с ответвлением, которое завершается запорным, предохранительным и двойным обратным клапаном одностороннего действия, примыкающим к устройству.

**⚠ ПРЕДУПРЕЖДЕНИЕ: Опасность поражения электрическим током.** Использование незаземленных приборов может повлечь причинение серьезного вреда здоровью или гибель людей от поражения электрическим током.

**Данный прибор должен быть заземлен.** Данный бачок для горячей воды оснащен шнуром электропитания с заземляющим проводом и контактом заземления. Вилка должна подключаться к соответствующей розетке, которая, в свою очередь, должна быть правильно установлена и заземлена в соответствии со всеми местными нормативами и правилами. Замена вилки данного прибора запрещена. В случае если вилка не входит в розетку, установите соответствующую розетку. Установку должен выполнять квалифицированный электрик. Если вы не уверены в надежности заземления бачка для горячей воды, проконсультируйтесь у квалифицированного электрика или специалиста.

**⚠ ВНИМАНИЕ! : Профилактика причинения вреда здоровью/ущерба имуществу.** Данный бачок работает при нормальном давлении. НЕ модифицируйте эту систему. НЕ перекрывайте вентиляционную трубку и не подключайте к бачку краны или клапаны другого типа. Используйте только прилагаемый кран InSinkErator. Используйте только прилагаемые детали. Для осуществления ремонта и замены деталей обращайтесь к уполномоченному сервисному представителю InSinkErator.

**⚠ ПРЕДУПРЕЖДЕНИЕ:** Чтобы снизить риск, связанный с попаданием в организм вредных примесей, не используйте микробиологически небезопасную воду или воду сомнительного качества без надлежащей дезинфекции перед системой или после нее.

Бачок для горячей воды, как и любой другой водонагреватель, имеет ограниченный срок службы и в конечном счете выйдет из строя. Во избежание повреждения имущества и получения травм следует регулярно проверять данный бачок для горячей воды на предмет утечек и (или) коррозии и при необходимости заменить его. В устройствах, где течь может повлечь порчу имущества, необходимо использовать поддон, соединенный с соответствующим стоком или оборудованный устройством для выявления течи.

**⚠ ПРЕДУПРЕЖДЕНИЕ: Опасность возгорания.** Для сведения к минимуму возможности возникновения пожара НЕ храните рядом с бачком воспламеняющиеся предметы, такие как ветошь, бумага или аэрозольные баллончики. НЕ храните и не используйте бензин или другие легковоспламеняющиеся жидкости и парогазовые смеси вблизи от этого или любых других приборов.

**⚠ ПРЕДУПРЕЖДЕНИЕ: Опасность утечки.** Регулярно проверяйте дозатор и арматуру трубопровода на наличие утечек, которые могут повлечь за собой причинение вреда здоровью и ущербу имуществу.

**⚠\* ПРЕДОСТЕРЕЖЕНИЕ: Во избежание повреждения имущества.** Чтобы снизить риск повреждения имущества в связи с утечкой воды или затоплением и обеспечить оптимальную производительность:

- прочтите и выполните все инструкции перед установкой и использованием этой системы;
- установка и эксплуатация ДОЛЖНЫ осуществляться в соответствии со всеми государственными и местными нормативами по водопроводным системам.

Приветствуем вас и благодарим за приобретение системы для горячей воды InSinkErator.

**ЧТО НУЖНО ЗНАТЬ ПЕРЕД НАЧАЛОМ РАБОТЫ**

- Смотрите руководство по установке, обслуживанию и эксплуатации из комплекта поставки крана для горячей воды, где приведена дополнительная **важная информация по безопасности** и инструкции по установке крана.

**⚠** Во избежание проблем и для обеспечения вашей безопасности прочтите все инструкции, предупреждения и предостережения перед установкой и эксплуатацией этого бачка.

- Данное устройство не предназначено для коммерческого / промышленного использования.

**СИСТЕМНЫЕ ТРЕБОВАНИЯ (БАЧОК, СИСТЕМА ФИЛЬТАЦИИ И КРАН ДЛЯ ГОРЯЧЕЙ ВОДЫ):**

- Убедитесь, что все электрические, водопроводные и другие соединения соответствуют местным нормам и правилам.
  - Для бачка требуется стандартная заземленная электрическая розетка под мойкой с постоянным подключением к электросети.
  - Такая розетка должна иметь предохранитель и не должна управляться общим с диспуозером выключателем (не относится к SinkTop Switch™ от InSinkErator®). Для сети с напряжением 230 или 220–240 В требуется предохранитель / автоматический выключатель на 10 А, а для сети с напряжением 120 В — на 15 А.
  - Не устанавливайте систему на линии подачи горячей воды. Максимальная рабочая температура воды в этой системе составляет 100 °F (38 °C). Подключайте только к линии подачи холодной воды.
  - Рекомендуется установить специальный клапан регулирования расхода на линии подачи холодной воды в данную систему.
  - Во избежание повреждения или ненадлежащей работы системы давление воды должно находиться в диапазоне 210–860 кПа (2,1–8,6 бара) 30–125 фунтов на кв. дюйм). Температура окружающей среды (в помещении) — в диапазоне от 10 до 38 °C (от 50 до 100 °F).
  - Не устанавливайте систему, если давление воды превышает 125 фунтов на кв. дюйм (860 кПа). Если давление воды превышает 80 фунтов на кв. дюйм (550 кПа), необходимо установить ограничительный клапан.
  - Использование фильтра для воды НЕ должно приводить к падению водного давления ниже 210 кПа (30 фунтов на кв. дюйм).
  - Не допускается установка в местах, где происходят гидравлические удары. Если существует вероятность гидравлического удара, необходимо установить амортизатор гидравлических ударов.
  - Если в системе водоснабжения установлено устройство для предотвращения противотока воды, необходимо установить устройство для контроля давления в связи с тепловым расширением.
  - Гибкие вентиляционные и выходные трубки необходимо правильно подключить к крану, предоставленному производителем. Их нельзя загромождать или подключать к обычному или другому виду крана.
  - Если ожидается понижение температуры ниже 40 °F (4 °C), защитите изделие от замерзания, прекратите подачу воды, извлеките картридж фильтра, слейте воду из бачка для кипятка и трубок; см. раздел «Сезонное обслуживание».
  - Не используйте горелки или другие источники высокой температуры около системы, картриджей, пластиковых фитингов или пластиковых водопроводных труб.
  - Не устанавливайте устройство возле водопроводных труб, которые находятся на пути сверла при выборе места для установки кронштейна.
  - Установите систему в таком положении, чтобы об нее не ударились другие элементы, используемые в месте установки.
  - Убедитесь, что место установки и крепления выдержат вес установленной системы, заполненной водой.
  - Прилагаемые шурупы предназначены для монтажа бачка только на деревянные балки или стенки шкафа. Для установки на стены из гипсокартона используйте дюбеля (не входят в комплект поставки).
  - Убедитесь, что все трубки и фитинги надежны и в них отсутствуют утечки.
  - Не выполняйте установку с использованием жестких трубопроводов. Система предназначена для использования с пластиковыми водопроводными трубками (например, трубками PEX, PE, PP).
  - Не устанавливайте систему в случае отсутствия быстроразъемных соединителей на головке фильтра или Y-образном быстросфиксируемом соединителе. В случае отсутствия быстроразъемных соединителей на фитингах обращайтесь к уполномоченному сервисному представителю InSinkErator.
  - В системах, использующих краны с двумя ручками модели HC, используйте только одну ручку одновременно.
  - Важно! Не допускайте продолжительного кипения воды в устройстве.
  - Регулярно осматривайте систему. В случае появления признаков утечки перекройте подачу воды и обратитесь к уполномоченному сервисному представителю InSinkErator.
  - В устройствах, где течь может повлечь порчу имущества, необходимо использовать поддон, соединенный с соответствующим стоком или оборудованный устройством для выявления течи.
  - Если уровень содержания хлора в воде повышен или вода ржавая, рекомендуется использовать нашу систему фильтрации воды до установки устройства.
  - Данное изделие содержит нержавеющую сталь. Производитель не может гарантировать отсутствие ржавой воды в связи с определенными факторами, не зависящими от воли производителя. Тем не менее внезапное появление ржавой воды из крана для горячей воды может указывать на необходимость ремонта или замены данного изделия.
  - Перемещение деталей внутри бачка, вызывающее дребезжащий звук, является нормальным.
  - Если у вас есть вопросы или сомнения, обратитесь к уполномоченному сервисному представителю InSinkErator (см. контактную информацию на последней странице).
- CONSIDERAÇÕES ADICIONAIS QUANDO SE UTILIZA UM SISTEMA DE FILTRAÇÃO:**
- Сменный картридж фильтра НЕОБХОДИМО менять каждые 6 месяцев, по истечении номинального срока службы или раньше при значительном снижении скорости потока.
  - Замена сменного картриджа реже рекомендуемой периодичности может привести к снижению эффективности фильтра и появлению трещин в его корпусе, вызвать утечку воды или затопление.
  - Если ожидается понижение температуры ниже 40 °F (4 °C), защитите изделие от замерзания и извлеките картридж фильтра.
  - Не устанавливайте систему в местах, где температура окружающей среды может превышать 110 °F (43 °C).
  - Не устанавливайте систему под прямыми солнечными лучами или на улице.





Benvenuti e grazie per aver acquistato questo sistema di erogazione di acqua bollente InSinkErator.

#### INFORMAZIONI PRELIMINARI

- Consultare il manuale di installazione, uso e manutenzione fornito con l'erogatore dell'acqua calda per altre **importanti informazioni sulla sicurezza** e istruzioni per l'installazione dell'erogatore.

⚠ Per ottenere risultati ottimali in condizioni di sicurezza, leggere attentamente tutte le istruzioni, le avvertenze e gli avvisi prima di installare o utilizzare questo serbatoio.

- Questo prodotto non è previsto per usi commerciali/industriali.

#### REQUISITI DI SISTEMA (SERBATOIO DELL'ACQUA CALDA, SISTEMA DI FILTRAGGIO ED EROGATORE):

- Verificare che tutti i cavi elettrici, le tubature e i collegamenti siano conformi alle normative vigenti.
- Per installare il serbatoio sotto il lavello è necessaria una presa elettrica standard (con messa a terra) ad alimentazione continua.
- Questa presa deve essere dotata di fusibile e non deve essere controllata dallo stesso sezionatore a cui è collegato il dissipatore di rifiuti, a meno che non si disponga di un dispositivo SinkTop Switch™ di InSinkErator®. Sono richiesti fusibili/interruttori di circuito da 10 A per alimentazione a 230 V o 220-240 V e da 15 A per alimentazione a 120 V.
- Non installare sulle linee di fornitura dell'acqua calda. La temperatura operativa massima di questo sistema è 38 °C (100 °F). Collegare solo al sistema di fornitura dell'acqua fredda.
- Si consiglia di installare una valvola di controllo dedicata sulla linea dell'acqua fredda che alimenta questo sistema.
- Per evitare danni o malfunzionamenti dell'unità, la pressione dell'acqua deve essere compresa tra 210 kPa e 860 kPa (2,1 bar - 8,6 bar; 30 psi - 125 psi). La temperatura ambiente deve essere compresa fra 10 °C (50 °F) e 38 °C (100 °F).
- Non installare se la pressione dell'acqua supera i 860 kPa (125 psi). Se la pressione dell'acqua supera gli 550 kPa (80 psi), è necessario installare una valvola di limitazione della pressione.
- L'utilizzo di un filtro dell'acqua NON deve provocare un abbassamento della pressione dell'acqua al di sotto dei 210 kPa (30 psi).
- Non installare dove possono verificarsi sbalzi di pressione dell'acqua. Se esistono condizioni di sbalzo di pressione dell'acqua installare un limitatore di sbalzi.
- Se su un sistema d'acqua è installato un dispositivo per la prevenzione del reflusso, è necessario installare un dispositivo di controllo della pressione dovuta all'espansione termica.
- I tubi di ventilazione e uscita flessibili devono essere collegati correttamente al rubinetto fornito dal produttore. Non devono essere ostruiti o collegati a un rubinetto di tipo normale o di qualsiasi altro tipo.
- Proteggere dal congelamento, spegnere l'alimentazione dell'acqua, rimuovere la cartuccia del filtro, drenare il serbatoio dell'acqua calda e i tubi quando si prevede che la temperatura scenda sotto i 4 °C; vedere la sezione Conservazione con temperature rigide/drenaggio.
- Non usare torce o altre fonti di alta temperatura vicino al sistema, a raccordi di plastica o tubi di plastica.
- Non installare accanto a tubi dell'acqua che possono trovarsi nel percorso di un trapano quando si seleziona la posizione di montaggio della staffa.
- Montare il sistema in una posizione tale da impedire che venga ostruito da altri elementi usati nell'area di installazione.
- Assicurarsi che la posizione e i dispositivi di fissaggio supportino il peso del sistema quando installato e pieno d'acqua.
- Durante il montaggio di serbatoio e filtro, le viti fornite devono essere utilizzate solo con mobili o pannelli in legno. Utilizzare i sostegni a muro (non inclusi) per l'installazione su pareti in cartongesso.
- Assicurarsi che tutti i tubi e i raccordi siano ben fissati e non subiscano perdite.
- Non installare usando tubi rigidi. Il sistema deve essere usato con linee dell'acqua in plastica (come tubi PEX, tubi in PE, tubi in PP).
- Non installare questo sistema se mancano gli anelli a collegamento rapido dalla testa del filtro o un connettore rapido a Y. Contattare un agente autorizzato del servizio di assistenza InSinkErator se mancano gli anelli dai raccordi.
- Per i sistemi che usano rubinetti con modello HC a due manopole, usare una manopola alla volta.
- Importante: non portare l'acqua all'ebollizione continua.
- Ispezionare regolarmente il sistema. Se vi sono segni di perdita di acqua, chiudere l'alimentazione dell'acqua e rivolgersi a un agente autorizzato del servizio di assistenza InSinkErator.
- In queste applicazioni, in cui una perdita d'acqua può danneggiare i componenti, si consiglia di utilizzare una vaschetta collegata a un tubo di scarico specifico o dotata di un rilevatore di perdite.
- Se nell'acqua sono presenti livelli elevati di cloro o tracce di ruggine prima dell'installazione di questa unità, utilizzare il nostro sistema di filtraggio dell'acqua.
- Questo prodotto contiene acciaio inossidabile. Il produttore non può fornire garanzie contro eventuali tracce di ruggine nell'acqua, in quanto intervengono diversi fattori estranei al produttore. Tuttavia, la comparsa improvvisa di acqua rugginosa scaricata dal rubinetto dell'acqua calda potrebbe indicare la necessità di un intervento di manutenzione del prodotto o la sua sostituzione.
- Lo spostamento delle parti interne del serbatoio provoca un rumore secco: è normale.
- Per domande o dubbi, contattare un agente autorizzato del servizio di assistenza InSinkErator (vedere l'ultima di copertina per informazioni sui contatti).

#### CONSIDERAZIONI AGGIUNTIVE SULL'UTILIZZO DEL SISTEMA DI FILTRAGGIO:

- La cartuccia del filtro monouso DEVE essere sostituita ogni 6 mesi se funziona come previsto, o prima se si nota una riduzione notevole della portata.
- Se non si sostituisce la cartuccia del filtro monouso agli intervalli raccomandati le prestazioni del filtro possono essere ridotte e l'alloggiamento del filtro può rompersi causando perdite di acqua o allagamenti.
- Proteggere dal congelamento, rimuovere la cartuccia del filtro quando si prevede che le temperature scendano al di sotto dei 4 °C.
- Non installare i sistemi in aree in cui le temperature ambiente possono superare i 43 °C.
- Non installare sotto la luce solare diretta o all'esterno.

## IMPORTANTI INFORMAZIONI SULLA SICUREZZA

### Conservare queste istruzioni.

<b>⚠ AVVERTENZA</b>	Una situazione potenzialmente pericolosa che, se non evitata, può provocare gravi lesioni personali o addirittura la morte.
---------------------	---

<b>⚠ ATTENZIONE</b>	Una situazione potenzialmente pericolosa che, se non evitata, può provocare danni di piccola o media entità.
---------------------	--

<b>AVVISO</b>	L'avviso viene usato per risolvere problemi non correlati a lesioni personali.
---------------	--

- Questo scaldabagno deve essere utilizzato solo per l'uso previsto, descritto in questo manuale.
- Questo apparecchio può essere utilizzato da bambini di età superiore a 8 anni e da persone con ridotte abilità fisiche, sensoriali o mentali, o prive di esperienza e conoscenza, a condizione che tali soggetti vengano adeguatamente sorvegliati o istruiti in merito all'utilizzo sicuro dell'apparecchio tanto da essere consapevoli dei rischi connessi a un uso improprio. Non permettere ai bambini di giocare con l'apparecchio. Non permettere ai bambini di eseguire le operazioni di pulizia e manutenzione senza un'adeguata supervisione.
- Non mettere in funzione questo prodotto se è stato danneggiato o se sembra danneggiato in qualsiasi modo o dopo che ha presentato dei malfunzionamenti o è caduto. Restituire immediatamente il prodotto completo al rivenditore al dettaglio per l'ispezione e, se necessario, la regolazione o la riparazione.
- Se il cavo di alimentazione è danneggiato, deve essere sostituito dall'azienda produttrice, dal centro di assistenza autorizzato o da personale qualificato, onde evitare pericoli.

⚠ **AVVERTENZA:** Per ridurre i rischi associati al soffocamento: non consentire a bambini al di sotto dei 3 anni di età di toccare le parti piccole durante l'installazione di questo prodotto.

⚠ **AVVERTENZA: Pericolo di scosse elettriche.** Per ridurre il rischio di shock elettrico, non immergere o esporre il prodotto, il cavo flessibile o la spina a pioggia, umidità o ad altri liquidi o quando si sta con i piedi su superfici umide o bagnate. Qualsiasi prodotto elettrico che cade in acqua deve essere SCOLLEGATO immediatamente. NON TOCCARLO NELL'ACQUA. Importante: prima di ricollegare all'alimentazione, il prodotto deve essere ispezionato da un tecnico qualificato.

## IMPORTANTI INFORMAZIONI SULLA SICUREZZA

⚠ **AVVERTENZA: Lesioni personali/Danneggiamento dei componenti.** Per ridurre il rischio associato a tensione pericolosa dovuta a un installatore che usa il trapano tra i fili elettrici esistenti nell'area di installazione: non installare accanto a fili elettrici o tubi dell'acqua che possono trovarsi nel percorso di un trapano quando si seleziona la posizione di montaggio della staffa del sistema.

**Importante:** disporre sempre il cavo di alimentazione in modo che non entri in contatto con le superfici molto calde.

- Non scollegare il prodotto dall'alimentazione tirando il cavo.
- L'utilizzo di accessori diversi da quelli raccomandati dal produttore può causare rischi per la sicurezza.
- La connessione raccomandata può essere eseguita con la linea dell'acqua fredda esistente con una derivazione che termina con una valvola di intercettazione, una valvola di decompressione e una valvola di non ritorno a doppio controllo site vicino al prodotto.

⚠ **AVVERTENZA: Pericolo di scosse elettriche.** l'utilizzo errato di apparecchi o di prese elettriche prive di messa a terra o collegati in modo errato può provocare scosse elettriche con conseguenti gravi lesioni personali o addirittura la morte.

**Questa unità deve essere dotata di messa a terra.** Il serbatoio di acqua bollente è dotato di un cavo che include un conduttore e un perno con messa a terra. La spina deve essere collegata a una presa sicura, correttamente installata e con messa a terra, conforme alle normative locali. Se non entra nella presa, non modificare la spina inclusa con l'unità, ma contattare un elettricista qualificato per sostituire la presa. Se non si è certi che il serbatoio di acqua bollente sia dotato di messa a terra, verificarne la presenza con l'aiuto di un elettricista o un tecnico qualificato.

⚠ **ATTENZIONE: Lesioni personali/Danneggiamento dei componenti.** Questo serbatoio non è pressurizzato. NON modificare il sistema. NON chiudere il tubo di ventilazione o collegare altri tipi di rubinetti o valvole al serbatoio. Utilizzare solo il rubinetto InSinkErator fornito. Utilizzare solo i componenti forniti. Contattare un agente autorizzato del servizio di assistenza InSinkErator per richiedere la sostituzione o la riparazione dei componenti.

⚠ **AVVERTENZA:** Per ridurre i rischi associati all'ingestione di sostanze contaminanti: non usare con acqua non microbiologicamente pura o di qualità non accertata senza adeguata depurazione prima o dopo l'uso del sistema.

Il serbatoio di acqua bollente, come ogni scaldabagno, ha una durata limitata e, prima o poi, deve essere sostituito. Per ridurre il rischio di danni personali e dei componenti, è necessario verificare che non siano presenti delle perdite d'acqua e/o corrosione sul serbatoio di acqua bollente e sostituirlo quando necessario. In queste applicazioni, in cui una perdita d'acqua può danneggiare i componenti, si consiglia di utilizzare una vaschetta collegata a un tubo di scarico specifico o dotata di un rilevatore di perdite.

⚠ **AVVERTENZA: Pericolo di incendi.** Per ridurre il rischio di incendi, NON conservare materiali infiammabili, come stracci, carta o bombole di gas in prossimità del serbatoio. NON conservare o utilizzare benzina o altri gas e liquidi infiammabili in prossimità di questo o di altri apparecchi.

⚠ **AVVERTENZA AVVISO: Pericolo di perdite.** Ispezionare regolarmente il dispenser e i raccordi dei tubi per eventuali perdite che possono causare danni alle proprietà e risultare in lesioni personali.

⚠\* **AVVISO: Danneggiamento dei componenti.** Per ridurre il rischio associato con i danni alle proprietà dovute a perdite di acqua o allagamenti e per assicurare prestazioni ottimali:

- Leggere e seguire tutte le Istruzioni per l'uso prima di installare e utilizzare questo sistema.
- L'installazione e l'utilizzo DEVONO essere effettuati in conformità con le normative idrauliche statali e locali.

Witamy i dziękujemy za zakup tego systemu wrzącej wody InSinkEerator.

#### CO NALEŻY WIEDZIEĆ PRZED ROZPOCZĘCIEM

- Prosimy zapoznać się z podręcznikiem instalacji, pielęgnacji i obsługi dostarczonym z kranem wrzącej wody, aby uzyskać dodatkowe **istotne informacje dotyczące bezpieczeństwa** oraz instrukcje na temat instalacji kranu.

**⚠** Przed przystąpieniem do montażu i rozpoczęciem korzystania z tego zbiornika należy zapoznać się z wszystkimi instrukcjami, ostrzeżeniami oraz przestrogami.

- To konkretne urządzenie nie jest przeznaczone do użytku komercyjnego/przemysłowego.

#### WYMAGANIA SYSTEMU (ZBIORNIK GORĄCEJ WODY, SYSTEM FILTRACJI I KRAN):

- Wszystkie przewody elektryczne i hydrauliczne należy podłączać zgodnie z lokalnymi przepisami.
- Standardowe uziemione gniazdo elektryczne z ciągłym dopływem energii elektrycznej musi być zapewnione pod zlewem na potrzeby zbiornika.
- To gniazdo musi być zabezpieczone bezpiecznikiem i nie może być sterowane za pomocą tego samego przełącznika, który włącza/wyłącza rozdrabniacz odpadów organicznych, jeśli nie jest to SinkTop Switch™ firmy InSinkEerator®. Obciążalność bezpiecznika/wyłącznika automatycznego powinna wynosić 10 A dla napięcia 230 V lub 220–240 V i 15 A dla napięcia 120 V.

- Nie wolno instalować na rurach gorącej wody. Maksymalna temperatura robocza wody w tym systemie wynosi 38°C (100°F). Należy podłączyć wyłącznik do przewodów zimnej wod.
- Zalecane jest zamontowanie dedykowanego zaworu regulacyjnego na linii zimnej wody doprowadzającej wodę do tego systemu.
- Aby zapobiec uszkodzeniu lub nieprawidłowej pracy urządzenia, ciśnienie wody musi mieścić się w zakresie od 210 kPa do 860 kPa (od 2,1 bara do 8,6 bara; od 30 psi do 125 psi). Temperatura otoczenia (pomieszczenia): od 10°C (50°F) do 38°C (100°F).
- Nie wolno instalować, jeśli ciśnienie wody przekracza 860 kPa (125 psi). Jeśli ciśnienie wody przekracza 550 kPa (80 psi), konieczne jest zastosowanie reduktora ciśnienia.

- Używanie filtra NIE może powodować spadku ciśnienia wody poniżej 210 kPa (30 PSI).
- Nie wolno instalować urządzeń, jeśli występuje ryzyko zjawiska uderzenia wodnego. Jeśli występuje ryzyko zjawiska uderzenia wodnego, wymagane jest zainstalowaniem urządzenia tłumiącego uderzenie wodne.
- Jeśli w instalacji wodnej zamontowane jest urządzenie zabezpieczające przed przepływem wstecznym, wymagane jest zainstalowanie urządzenia kontrolującego ciśnienie na skutek rozszerzalności cieplnej.
- Elastyczny odpowietrznik oraz rurki wylotowe muszą być odpowiednio podłączone do kranu dostarczonego przez producenta. Nie wolno blokować ani podłączać ich do zwykłego kranu lub do kranu innego typu.
- Należy chronić przed zamarznięciem, odłączyć dopływ wody, wyjąć wkład filtra, spuścić wodę ze zbiornika gorącej wody oraz przewodów, gdy występuje ryzyko, że temperatura spadnie poniżej 4°C (40°F). Więcej informacji można znaleźć w sekcji Okresowe przechowywanie/ spuszczenie wody.

- W pobliżu systemu, wkładów, plastikowych złączek lub plastikowych przewodów hydraulicznych nie należy używać palnika ani innych źródeł wysokiej temperatury.

- Nie należy instalować urządzenia w pobliżu instalacji wodnej, której przewody mogą znajdować się blisko miejsca montażu wspornika.
- System należy zainstalować w takim położeniu, aby nie dopuścić do jego zablokowania przez elementu używane w miejscu instalacji.
- Należy upewnić się, że miejsce montażu oraz elementy mocujące wytrzymają ciężar systemu po jego zainstalowaniu i napełnieniu wodą.
- W przypadku montażu zbiornika i filtra dostarczone śruby są przeznaczone wyłącznie do wkręcania w drewniane słupki lub szafki. W przypadku montażu na okładzinach tynkowych należy stosować kołki rozporowe (brak w zestawie).

- Należy upewnić się, że wszystkie przewody i złączki są bezpieczne i nie przeciekają.
- Nie należy instalować przy użyciu sztywnych przewodów. System jest przeznaczony do użytku z plastikowymi przewodami wodnymi (takimi jak rurki PEX, PE, PP).
- Nie należy instalować tego systemu, jeśli brakuje zaciski szybkozłączny na głowicy filtra lub złączki Y-Quick. Należy skontaktować się z autoryzowanym przedstawicielem InSinkEerator, jeśli na złączkach nie ma zacisków szybkozłączny.
- W przypadku systemów wykorzystujących dwa kurki modelu HC, należy w danej chwili używać wyłącznie jednego kurka.

- Ważne: Nie wolno dopuścić do tego, aby w urządzeniu woda nieustannie gotowała się.
- Należy regularnie sprawdzać system. W przypadku objawów wycieku wody, należy odłączyć dopływ wody i skontaktować się z autoryzowanym przedstawicielem serwisu firmy InSinkEerator.
- W instalacjach, w których wyciek wody mógłby spowodować straty materialne, należy stosować odpowiednią miskę spustową podłączoną do kanalizacji lub układu wykrywającego nieszczelności.

- Jeśli występuje podejrzenie podwyższonego poziomu chloru w wodzie lub woda ma rdzawy kolor, przed instalacją tego urządzenia zalecane jest zastosowanie systemu filtrowania wody.

- Ten produkt zawiera stal nierdzewną. Producent nie może udzielić gwarancji w przypadku rdzawej wody, ponieważ występuje wiele czynników, które znajdują się poza kontrolą producenta. Jednak nagły wypływ rdzawej wody z kranu wrzącej wody może oznaczać potrzebę serwisowania lub wymiany tego produktu.

- Ruchome elementy wewnątrz zbiornika mogą wytwarzać grzechoczący odgłos, co jest normalnym zjawiskiem.

- W przypadku pytań lub problemów należy skontaktować się z autoryzowanym przedstawicielem firmy InSinkEerator (informacje kontaktowe znajdują się na odwrocie).

#### DODATKOWE INFORMACJE DOTYCZĄCE KORZYSTANIA Z SYSTEMU FILTROWANIA:

- Wymienny wkład filtra MUSI być wymieniany co 6 miesięcy, przy znamionowej wydajności, lub częściej, w przypadku stwierdzenia widocznego ograniczenia przepływu.

- Jeśli wymienny wkład filtra nie będzie wymieniany z wymaganą częstotliwością, może to spowodować ograniczenie wydajności filtra oraz popękanie obudowy filtra, powodując wyciek wody lub zalanie.

- Należy chronić przed zamarznięciem, usuwać wkład filtra, gdy temperatura może spaść poniżej 4°C (40°F).

- Nie należy instalować systemów na obszarach, gdzie temperatura może wynosić więcej niż 43°C (110°F).

- Nie należy instalować na słońcu lub na zewnątrz pomieszczeń.

## WAŻNE INFORMACJE NA TEMAT BEZPIECZEŃSTWA

### Należy zachować te instrukcje.

<b>⚠ OSTRZEŻENIE</b>	Potencjalnie niebezpieczna sytuacja. W przypadku jej nieuniknięcia, może dojść do poważnych obrażeń lub śmierci.
----------------------	--

<b>⚠ PRZESTROGA</b>	Potencjalnie niebezpieczna sytuacja, która jeśli nie zostanie uniknięta, może spowodować nieznaczne lub umiarkowane obrażenia ciała.
---------------------	--

<b>UWAGA</b>	Uwaga dotyczy sytuacji, które nie są związane z obrażeniami ciała.
--------------	--

- Tego podgrzewacza wody należy używać wyłącznie zgodnie z przeznaczeniem oraz w sposób przedstawiony w tym podręczniku.
- To urządzenie może być obsługiwane przez dzieci w wieku od 8 lat oraz osoby o ograniczonej sprawności fizycznej, psychicznej lub sensorycznej, lub przez osoby nieposiadające odpowiedniej wiedzy i doświadczenia, pod warunkiem, że są nadzorowane lub zostały poinstruowane w zakresie bezpiecznej obsługi urządzenia oraz, że rozumieją powiązane zagrożenia. Dzieciom nie wolno bawić się tym urządzeniem. Dzieciom nie wolno przeprowadzać czyszczenia ani konserwacji bez odpowiedniego nadzoru.
- Nie należy używać tego produktu, jeśli występują oznaki uszkodzenia lub po wystąpieniu awarii urządzenia lub po jego upuszczeniu. Należy natychmiast zwrócić kompletny produkt do sprzedawcy w celu przeprowadzenia sprawdzenia lub w razie potrzeby regulacji albo naprawy.
- Jeśli kabel zasilający zostanie uszkodzony, należy wymienić go u producenta, przedstawiciela serwisu lub innej wykwalifikowanej osoby, aby uniknąć ryzyka.

**⚠ OSTRZEŻENIE:** Aby ograniczyć ryzyko związane z zadławieniem: Nie należy dopuścić, aby dzieci w wieku poniżej 3 lat miały dostęp do małych części podczas instalacji tego produktu.

**⚠ OSTRZEŻENIE: Niebezpieczeństwo porażenia prądem elektrycznym.** Aby ograniczyć ryzyko porażeniem prądem elektrycznym, nie należy zanurzać ani narażać tego produktu, przewodu elastycznego ani wtyczki na działanie deszczu, wilgoci lub płynów, jak również nie wolno umieszczać go na mokrej lub wilgotnej powierzchni. Jeśli jakiegolwiek urządzenie elektryczne wpadnie do wody, należy natychmiast ODŁĄCZYĆ je od źródła zasilania. **NIE WOLNO SIĘGAĆ PO NIE DO WODY.** Ważne: Przed ponownym podłączeniem do źródła zasilania produkt musi być sprawdzony przez wykwalifikowanego specjalistę.

## WAŻNE INFORMACJE NA TEMAT BEZPIECZEŃSTWA

**⚠ OSTRZEŻENIE: Obrażenia ciała/uszkodzenie mienia.** Aby ograniczyć ryzyko związane z niebezpiecznym napięciem na skutek przewiercenia istniejącej instalacji elektrycznej w miejscu instalacji: Wybierając miejsce montażu wspornika systemu, nie należy instalować urządzenia w pobliżu przewodów elektrycznych lub rur wodnych, które mogą znajdować się blisko miejsca wiercenia.

**Ważne:** Zawsze należy prowadzić przewód zasilający w taki sposób, aby nie miał on kontaktu z gorącymi powierzchniami.

- Nie należy odłączać produktu od źródła zasilania, ciągnąc za przewód.
- Stosowanie akcesoriów, które nie są rekomendowane przez producenta, może spowodować zagrożenie dla bezpieczeństwa.
- Zalecane połączenie może być wykonane do istniejącej instalacji zimniej wody z zaworem odcinającym, odpowietrznikiem oraz podwójnym zaworem zwrotnym znajdującym się przy produkcji.

**⚠ OSTRZEŻENIE: Niebezpieczeństwo porażenia prądem elektrycznym.** Użycie gniazda bez uziemienia lub nieprawidłowe podłączenie urządzenia grozi poważnym zranieniem a nawet śmiercią z powodu porażenia prądem elektrycznym.

**To urządzenie musi być uziemion.** Ten zbiornik jest wyposażony w przewód posiadający żyłę uziemienia oraz wtyczkę z bolcem uziemienia. Wtyczka musi być podłączona do odpowiedniego gniazda, prawidłowo zainstalowanego i uziemionego, zgodnie z wszystkimi mającymi zastosowanie lokalnymi przepisami. Zabrania się samodzielnego modyfikowania wtyczki urządzenia. Jeśli nie pasuje ona do posiadanego gniazda, należy zwrócić się do wykwalifikowanego elektryka w sprawie montażu właściwego gniazda. W razie wątpliwości dotyczących poprawności uziemienia zbiornika wrzącej wody, należy skonsultować się z elektrykiem lub przedstawicielem serwisu.

**⚠ PRZESTROGA: Obrażenia ciała/uszkodzenie mienia.** Zbiornik warnika jest zbiornikiem bezcisnieniowym. **NIE NALEŻY** modyfikować tego urządzenia ani sposobu wykonania podłączeń. **NIE NALEŻY** zatykać przewodu odpowietrzającego ani podłączać do zbiornika baterii lub zaworów innego rodzaju. Stosować wyłącznie dostarczoną z zestawem baterię InSinkEerator. Stosować wyłącznie elementy dostarczone z zestawem. W sprawie naprawy lub wymiany podzespołów należy skontaktować się z autoryzowanym przedstawicielem serwisu firmy InSinkEerator.

**⚠ OSTRZEŻENIE:** Aby ograniczyć ryzyko związane z połknięciem zanieczyszczeń: Nie należy używać w przypadku mikrobiologicznie niebezpiecznej wody lub wody o nieznannej jakości bez przeprowadzenia odpowiedniej dezynfekcji, przed i za systemem.

Zbiornik wrzącej wody, podobnie jak inne podgrzewacze wody, ma określoną żywotność i prędzej czy później ulegnie uszkodzeniu. Aby uniknąć ryzyka strat materialnych i urazów ciała, zbiornik wrzącej wody należy regularnie sprawdzać pod kątem szczelności oraz/lub korozji i w razie potrzeby należy go wymienić. W instalacjach, w których wyciek wody mógłby spowodować straty materialne, należy stosować odpowiednią miskę spustową podłączoną do kanalizacji lub układu wykrywającego nieszczelności.

**⚠ OSTRZEŻENIE: Niebezpieczeństwo pożaru.** Aby zmniejszyć ryzyko pożaru, NIE należy przechowywać łatwopalnych przedmiotów np. ścierek, papieru, lub pojemników z aerozolem w pobliżu zbiornika. NIE WOLNO przechowywać ani nie używać benzyny ani innych łatwopalnych gazów lub cieczy w pobliżu tego (ani żadnego innego) urządzenia.

**⚠ OSTRZEŻENIE: Niebezpieczeństwo wycieku.** Należy regularnie sprawdzać dozownik oraz złącza hydrauliczne pod względem szczelności, ponieważ wyciek może spowodować straty materialne oraz obrażenia ciała.

**⚠\* UWAGA: Uszkodzenie mienia.** Aby ograniczyć ryzyko związane z uszkodzeniem mienia na skutek wycieku wody lub zalania oraz, aby zapewnić optymalną pracę urządzenia:

- Należy przeczytać wszystkie instrukcje przed instalacją i użytkowaniem tego systemu oraz postępować zgodnie z tymi instrukcjami.
- Instalacja i użytkowanie MUSZĄ być zgodne z wszystkimi ogólnymi i lokalnymi przepisami hydraulicznymi.

InSinkErator 초고온수 시스템을 구입해 주셔서 감사합니다.

**시작하기 전에 알아야 할 사항**

- 추가 **중요 안전 정보** 및 꼭지 설치 정보는 동봉된 설치, 관리 및 사용 설명서를 참고해 주십시오.
- ⚠ 이 탱크를 설치하거나 사용하기 전에 사용자의 만족과 안전을 위하여 모든 지침, 주의사항 및 경고 내용을 읽어보십시오.
- 이 특별한 장치는 상업용이 아닙니다.

**시스템 사용 요건 (온수 탱크, 필터 시스템 및 꼭지):**

- 모든 배선 및 배관 연결 시 지역 규정을 준수해 주십시오.
- 본 탱크를 사용하려면 전기가 지속적으로 공급되는 표준 접지 콘센트가 싱크대 아래쪽에 있어야 합니다.
- 이 콘센트는 퓨즈가 설치되어 있어야 하며, InSinkErator®의 SinkTop Switch™가 없다면 음식물 쓰레기 처리기를 작동하는 것과 동일한 스위치로 제어해서는 안 됩니다. 필요한 퓨즈/차단기는 10amp, 230V 또는 220-240V 및 15amp, 120V입니다.
- 온수 공급관에 설치하지 마십시오. 이 시스템의 최대 작동 수온은 38° C (100° F) 입니다. 냉수 급수관에만 연결합니다.
- 본 시스템에 물을 공급하는 원수 라인에는 전용 조절 밸브를 설치하는 것이 좋습니다.
- 손상이나 장치의 고장을 방지하려면 수압이 210kPa - 860kPa(2.1bar - 8.6bar; 30psi - 125psi)이어야 합니다. 실제 온도는 10° C (50° F) ~ 38° C (100° F)여야 합니다.
- 수압이 860kPa (125psi) 을 초과할 경우 설치하지 마십시오. 수압이 550kPa (80psi)를 초과할 경우, 압력 제한 밸브를 설치해야 합니다.
- 필터 사용 시에도 수압이 210kPa(30psi) 이하로 떨어지지 않습니다.
- 수격 현상이 발생할 시에는 설치하지 마십시오. 수격 현상이 있을 경우, 수격 현상 방지 장치를 설치해야 합니다.
- 역류 방지 장치를 정수 장치에 설치할 경우, 열팽창 때문에 압력 조절 장치를 설치해야 합니다.
- 연성 배수구와 배수관은 제조사가 공급한 꼭지에 올바르게 연결되어야 합니다. 일반적인 종류 또는 다른 종류의 꼭지로 연결되면 안되고, 연결이 방해되서는 안 됩니다.
- 얼지 않게 하고, 온도가 4° C (40° F) 아래로 떨어질 것이 예상되는 경우 물 공급을 차단하고, 필터 카트리지를 분리하고, 온수 탱크와 관을 비우십시오.
- 시스템, 카트리지, 플라스틱 연결부 또는 플라스틱 배관 가까이에서 토치나 기타 고온 물체를 사용하지 마십시오.
- 브래킷을 장착할 위치를 선택할 때 드릴 도구의 사용 경로에 수도관이 가까이 있게 설치하지 마십시오.
- 설치 장소에서 사용하는 다른 기구가 시스템과 부딪히지 않도록 하려면 안전한 위치에서 시스템을 설치하십시오.
- 장소와 잠금장치가 시스템을 설치하고 물을 채웠을 때 시스템 하중을 지탱하는지 확인하십시오.
- 탱크 및 필터 설치 시 공급된 나사는 나무 기둥이나 수납장에만 사용할 수 있습니다. 석고보드에 설치할 때는 나사못 앵커 (별첨)를 사용하십시오.
- 모든 관과 연결부가 고정되었으며 누수가 없는지 확인하십시오.
- 본 시스템은 플라스틱 수도관(PEX 관, PE 관, PP 관)을 사용하도록 되어 있습니다.
- 신속 연결 콜릿이 필터 헤드 또는 Y-넥 커넥터에 없는 경우 이 시스템을 설치하지 마십시오. 콜릿이 연결부에 없는 경우 InSinkErator 전문 서비스요원에게 연락하십시오.
- 손잡이가 2개인 HC 수도물 수도꼭지를 사용하는 시스템의 경우, 한 번에 하나의 손잡이만 작동하십시오.
- 중요: 장치가 물을 지속적으로 끓이지 않게 하십시오.
- 시스템을 정기적으로 검사하십시오. 누수의 징후가 있을 경우, 물 공급 장치를 끄고 InSinkErator 전문 서비스요원에게 연락하십시오.
- 누수로 인해 재산 손상이 발생할 수 있는 곳에는 물받이를 적절한 배수구에 연결하거나 누수 탐지기를 물받이와 같이 설치해야 합니다.
- 제품 설치 전에 물에 염소량이 늘어난 것으로 의심될 시, 또는 녹물 현상이 나타날 시에는 필터 시스템을 사용할 것을 권장합니다.
- 본 제품에는 스테인리스 스틸이 사용되었습니다. 녹물은 통제 불가능한 다수의 요인으로 인해 발생할 수 있으므로 제조사는 녹물이 생기지 않는다는 보장을 할 수 없습니다. 하지만 녹물이 온수 꼭지에서 갑자기 나올 경우에는 본 제품을 수리 또는 교체해야 할 수 있습니다.
- 탱크 내부의 움직이는 부분이 덜컹거리는 소음을 내는 것은 정상입니다.
- 질문이나 문제가 있을 경우, InSinkErator 전문 서비스요원에게 문의하십시오(연락처 정보는 뒷면 참조).

**필터 시스템 사용을 위한 추가 정보:**

- 1회용 필터 카트리지는 6개월마다 또는 유속이 현저하게 감소한 경우 더 자주 교체해야 합니다.
- 권장된 간격으로 1회용 필터 카트리지를 교체하지 않을 경우, 필터 성능이 줄어들고 필터 덮개에 금이 가서 누수 또는 침수가 발생할 수 있습니다.
- 얼지 않게 하고 온도가 4° C (40° F) 아래로 떨어질 것이 예상되는 경우, 필터 카트리지를 제거하십시오.
- 실온이 43° C (110° F) 이상인 장소에 시스템을 설치하지 않도록 하십시오.
- 직사광선이 비추는 곳이나 실외에 설치하지 마십시오.

**중요한 안전 정보**

**본 설명서를 잘 보관해 주십시오.**

<b>⚠ 경고</b>	피하지 않으면 사망이나 중상을 초래할지도 모르는 잠재적 위험 상황을 의미합니다.
<b>⚠ 주의</b>	피하지 않으면 경미한 부상을 초래할 수 있는 잠재적 위험 상황을 표시합니다.
<b>알림</b>	알림이란 사람의 부상에 관련되지 않은 행동에 대한 것입니다.

- 이 온수기는 본 설명서에 설명된 용도에 맞게 사용하십시오.
- 이 기기는 8세 이상의 아이 및 신체, 감각 및 정신적인 능력이 떨어지거나 경험과 지식이 부족한 사람이 기기의 안전한 사용에 대한 감독 및 지도를 받거나 관련된 위험을 이해하는 경우 사용할 수 있습니다. 아이가 기기를 가지고 놀지 않도록 하십시오. 감독자가 없는 상태에서 아이가 기기의 청소나 유지관리를 해서는 안됩니다.
- 제품이 손상된 것처럼 보이거나, 제품이 오작동되었거나 떨어트린 후에는 제품을 작동하지 마십시오. 딜러에게 즉시 전체 제품을 보내 검사를 받도록 하고 필요한 경우 조정 또는 수리하십시오.
- 손상된 전선은 위험할 수 있으므로 제조사, 정비요원 또는 유사한 자격을 갖춘 사람이 교체해야 합니다.

**⚠ 경고: 질식과 관련된 위험을 방지하려면 제품을 설치하는 동안 3세 미만의 어린이가 작은 부품에 접근하지 않도록 하십시오.**

**⚠ 경고: 감전 위험:** 감전 위험을 줄이려면 제품, 연성 코드 또는 플러그가 빗물, 습기 또는 기타 액체에 잠기거나 노출되지 않도록 하고 축축한 표면에 세우지 않도록 하십시오. 전기 제품이 물로 떨어졌을 경우, 즉시 코드를 뽑으십시오. 물에 몸이 닿지 않도록 하십시오. 중요: 전원에 다시 연결하기 전에 자격을 갖춘 기술자가 제품을 검사해야 합니다.

**중요한 안전 정보**

**⚠ 경고: 사용자 부상/재물 손상:** 설치 지역에서 설치자가 기존의 전기 배선을 관통하여 발생하는 전압 관련 위험을 줄이는 방법: 시스템 브래킷 장착 위치를 선택할 때 드릴이 지나가는 경로에 전기 배선이나 배수관이 가까이 있게 설치하지 마십시오.

**중요:** 전원 코드가 뜨거운 표면에 접촉하지 않도록 배치하십시오.

- 전원에서 제품을 분리할 때 코드를 당기지 않도록 하십시오.
- 제조사가 권장하지 않는 주변 장치를 사용하면 안전 위험을 유발할 수 있습니다.
- 차단 밸브, 압력 방출 밸브, 제품에 인접하여 위치한 이중 체크 논리턴 밸브로 끝나는 브랜치의 기존 냉수관에 연결하는 것이 권장됩니다.

**⚠ 경고: 감전 위험:** 접지되지 않았거나 부적절하게 연결된 기기를 사용하면 감전으로 인해 심한 부상을 입거나 사망할 수도 있습니다.

**이 기기는 반드시 접지해야 합니다.** 본 초고온수 탱크는 접지 커넥터 및 접지용 핀이 있는 전선을 갖추고 있습니다. 플러그는 모든 지역 규정 및 조례에 따라 적절하게 설치 및 접지된 콘센트에 연결해야 합니다. 기기와 함께 공급된 플러그를 개조하지 마십시오. 플러그가 콘센트에 맞지 않으면 유자격 전기 기술자를 불러서 적절한 콘센트를 설치하십시오. 초고온수 탱크가 적절히 접지되었는지 의심스러우면 유자격 전기 기술자나 기술자를 불러서 점검하십시오.

**⚠ 주의: 사용자 부상/재물 손상:** 물탱크는 비가압 탱크입니다. 이 시스템을 개조하지 마십시오. 배수관을 막거나 다른 종류의 수도꼭지 또는 밸브를 물탱크에 연결하지 마십시오. 공급된 InSinkErator 수도꼭지만을 사용하십시오. 공급된 부품만 사용하십시오. 수리나 교체용 부품이 필요하다면 InSinkErator 전문 서비스요원에게 연락하십시오.

**⚠ 경고:** 오염물질 흡입과 관련된 위험을 방지하려면 시스템 사용 후에도, 적절한 살균을 하지 않고 미생물학적으로 위험하거나 수질이 확인되지 않은 물을 사용하지 않도록 하십시오.

온수기와 마찬가지로 초고온수 탱크는 수명이 유한하며 결국에는 고장이 발생합니다. 재산이나 인명 피해를 방지하려면 이 초고온수 탱크에 누수, 부식이 있는지 정기적으로 검사하고, 필요하다면 교체하십시오. 누수로 인해 재산 손상이 발생할 수 있는 곳에는 물받이를 적절한 배수구에 연결하거나 누수 탐지기를 물받이와 같이 설치해야 합니다.

**⚠ 경고: 화재 위험:** 화재 가능성을 최소화하려면 천, 종이 또는 가스식 분무기와 같은 가연성 품목을 물탱크 근처에 두지 마십시오. 휘발유나 그 밖의 가연성 증기 및 액체를 이 장치 및 그 밖의 기기 근처에 보관하거나 사용하지 마십시오.

**⚠ 경고: 누수 위험:** 디스펜서와 배관 연결부의 누수는 재물 손상과 인명 피해를 유발할 수 있으므로 정기적으로 검사하십시오.

**⚠\* 알림: 재물 손상:** 누수나 침수로 인한 재물 손상 관련 위험을 줄이고 최적의 성능을 유지하는 방법:

- 이 시스템을 설치 및 사용하기 전에 사용 지침을 읽고 따르십시오.
- 설치 및 사용시 반드시 모든 주 및 지역 배관 규정을 준수해야 합니다.

欢迎并感谢您购买本 InSinkErator 净水瞬间热饮系统。

#### 操作前须知

- 请参阅随附您的热饮系统提供的“安装、维护和使用”手册，获取其他**重要安全信息**和水龙头安装说明。
- ⚠ 为了得到满意的效果并保证您的安全，安装或使用此水箱之前请阅读所有说明、注意和警告等警语。
- 此特殊装置不能用于商业/工业用途。

#### 系统要求 (热水箱、过滤系统和水龙头)：



- 请确保所有电路、管道和连接符合当地规范。
- 水箱下方的水槽需要一个连续供电的标准接地电源插座。
- 建议在向本系统供水的冷水管线上安装专门的控制阀。保险丝/断路器的规格要求为 10 安/230 伏或 220–240 伏和 15 安/120 伏。
- 切勿安装在热水供水管上。本系统的最高使用水温为 38° C (100° F)。仅连接到冷水水源。
- 在安装本设备之前，请使用合格的水过滤器系统。
- 为避免系统损坏或工作不正常，水压必须控制在 210 kPa 与 860 kPa (2.1 bar – 8.6 bar; 30 psi – 125 psi) 之间。环境（室内）温度在 10° C (50° F) 与 38° C (100° F) 之间。
- 如果水压超过 860 kPa (125 psi)，切勿安装。如果水压超过 550 kPa (80 psi)，则必须安装限压阀
- 使用水过滤器不应导致水压下降到 210kPa (30 psi) 以下。
- 切勿在出现水锤情况的地方安装。如果存在水锤状况，则必须安装水锤制止器
- 如果供水系统安装有回流预防装置，则必须安装相应的设备来控制热膨胀所造成的压力。
- 柔性排气管和出口管必须正确连接到制造商提供的龙头上。决不能将其阻塞或连接到普通型或其它任何类型的龙头。
- 当预计温度会降至低于 4° C (40° F) 时，为避免冻结，需关闭水源、移除过滤器筒、排空热水箱和管道系统；请参阅“季节性保存/排水”部分。
- 切勿在系统、过滤筒、塑料管件或塑料管道附近使用火把或其它高温 热源。
- 在选择支架的安装位置时，切勿将其安装在钻孔工具可能经过的水管 附近。
- 将系统安装在一个能够防止其受到安装区域中所使用的其它物品撞击 的地方。
- 确保该位置和扣件能够支撑系统安装和装满水后的重量。
- 当安装水箱和过滤器时，只能将所提供的螺丝用于木质立柱或橱柜。如果要安装在石膏板上，请使用墙壁铆栓（未附带）。
- 确保所有管道系统和管件均安装牢固并且无渗漏。
- 切勿使用刚性管安装。系统预期与塑料水管（如 PEX 管道、PE 管道、PP 管道）一起使用。
- 如果过滤器头或 Y 形快速接头的任何快速连接筒夹缺失，切勿安装该系统。如果任何管件的筒夹缺失，请联系授权的 InSinkErator 服务代理商。
- 对于使用两个手柄的 HC 型水龙头的系统，一次只使用一个手柄。
- 重要提示：切勿让该装置持续沸腾。
- 定期检查系统。如果有漏水迹象，请关闭水源并联系授权的 InSinkErator 服务代理商。
- 如果渗漏会造成财产损失，则应安装一个连接到适当排水口的滴水盘或者安装一个渗漏探测器。
- 如果您在安装本设备之前怀疑自己的饮用水中氯含量升高，或您的饮用水出现锈色，建议使用我们的水过滤系统。
- 本产品含不锈钢。由于诸多因素不在制造商掌控范围之内，制造商无法杜绝出现锈水。但是，净水瞬间热饮系统突然出现锈水可能说明本产品需要维修或更换。
- 水箱内的运动部件发出卡嗒声是正常现象。
- 如有任何疑问或担忧，请联系授权的 InSinkErator 服务代理商（查看背面获取联系方式）。

#### 使用过滤系统时需进行的额外考虑：

- 在额定容量下，一次性过滤筒必须每 6 个月更换一次，如果流量明显减少，则更换速度应更快。
- 如果无法按照推荐的间期更换一次性过滤筒，则可能导致过滤器性能降低且过滤器外壳出现裂缝，造成漏水或水灾。
- 当预计温度会降至低于 4° C (40° F) 时，为防止冻结，需移除过滤筒。
- 切勿在周围温度可能高于 43° C (110° F) 的地方安装本系统。
- 切勿在阳光直射的地方或户外安装本系统。


## 重要安全信息

### 保存这些说明。


 <b>警告</b>	具有潜在危险的情形，如不可避免，会造成人员死亡或重大人身伤害。
 <b>注意</b>	具有潜在危险的情形，如不可避免，可能造成轻微或中度人身伤害。
<b>告示</b>	“告示”用于强调与人身伤害无关的做法。

- 按本手册所述，仅将该热水机用于其预期用途。
- 8 岁及以上儿童，以及具有身体、感官或智力缺陷或缺乏经验和知识的成人可使用本设备，前提是这些人接受了关于安全使用本设备的监督或指导，并且了解所涉及的危险。儿童不得玩弄本设备。在未监督的情况下，不得由儿童来执行清洁和用户保养。
- 如果出现以下几种情况，切勿使用本产品：产品已经出现或看起来出现任何形式的损坏、产品出现故障后，或产品坠落后。立即将完整的产品返回给零售商以进行检查，如果必要，进行调整或修理。
- 如果电源线损坏，必须由制造商、制造商的服务代理商或类似有资质的人员来更换，以免发生危险。


 **警告：要降低与呛噎相关的风险。**在安装本产品时，切勿让 3 岁以下的儿童接触小零件。


 **警告：触电危险。**要降低触电风险，切勿将本产品、软线或塞子放入或暴露于雨、潮湿区或任何液体中或置于潮湿表面上。如果任何电气产品落入水中，请立刻拔下电源插头。切勿将手伸进水中。重要提示：在重新连接到电源之前，应由有资质的技术员对本产品进行检查。


## 重要安全信息

 **警告：要降低与摄入污染物相关的风险。**在使用本系统之前或之后，切勿使用有微生物污染的非安全用水或未经过充分消毒的非合格用水。


净水瞬间热水箱与所有热水机一样，使用寿命有限，终将出现故障。为避免可能出现的财产损失和人身伤害，应定期检查净水瞬间热水箱，查看是否存在渗漏和/或腐蚀，必要时对其进行更换。如果渗漏会造成财产损失，则应安装一个连接到适当排水口的滴水盘或者安装一个渗漏探测器。

 **警告：起火危险。**为最大限度地降低发生火灾的可能性，切勿将抹布、纸张或气溶胶罐等易燃性物品存放在水箱附近。切勿在本设备或其它设备附近存放或使用汽油或其它易燃性气体和液体。

 **警告：渗漏危险。**定期检查饮水机和管道接头，看有无渗漏，如有渗漏，会导致财产损失，甚至人身伤害。


 **\*告示：财产损失。**要降低漏水或水灾造成的与财产损失相关的风险，并确保最佳性能。

- 在安装和使用本系统之前，请阅读并遵守所有说明。
- 必须遵照所有的州和当地管线连接规范来安装和使用本产品。


 **警告：人身伤害/财产损失。**要降低与因安装工钻通安装区域现有电力布线导致触碰危险电压相关的风险：在选择系统支架的安装位置时，切勿将其安装在钻孔工具可能经过的电力布线或水管附近。

**重要提示：**始终整理好电源线，避免其接触到热表面。

- 切勿通过拨电线来断开本产品的电源。
- 使用制造商推荐以外的配件可能造成安全危险。
- 建议将本产品连接到位于其附近现有的带截止阀、卸压阀和双止回阀可关断管道支线水流的冷水管道上。

 **警告：触电危险。** 使用未接地的或接线不正确的设备会导致触电，进而导致严重人身伤害或死亡。

**本设备必须接地。**此净水瞬间热水箱配备有一根带有接地导体和接地针的线缆。插头必须连接到适当的电源插座上，该电源插座必须接地，且其安装须符合当地所有法规和法令。切勿改动本设备随附的插头 – 如果插头无法插入电源插座，请要求有资质的电工安装合适的插座。如果不清楚净水瞬间热水箱是否已正确接地，请向有资质的电工或零售商咨询。

 **注意：人身伤害/财产损失。**本水箱为无压水箱。切勿改装本系统。切勿关闭排气管或将其它类型的龙头或阀门连接到水箱上。只能使用随附的 InSinkErator 龙头。只能使用随附零件。请联系授权的 InSinkErator 服务代理商来维修或更换组件。



#### Overview of Complete Setup

#### Descripción general de la configuración completa

#### Présentation générale de l'installation complète

#### Überblick über die vollständige Einrichtung

#### Overzicht van een volledige opstelling

#### Visão geral da instalação completa

#### Общий вид полностью смонтированной системы

#### Oversigt over en færdig montering

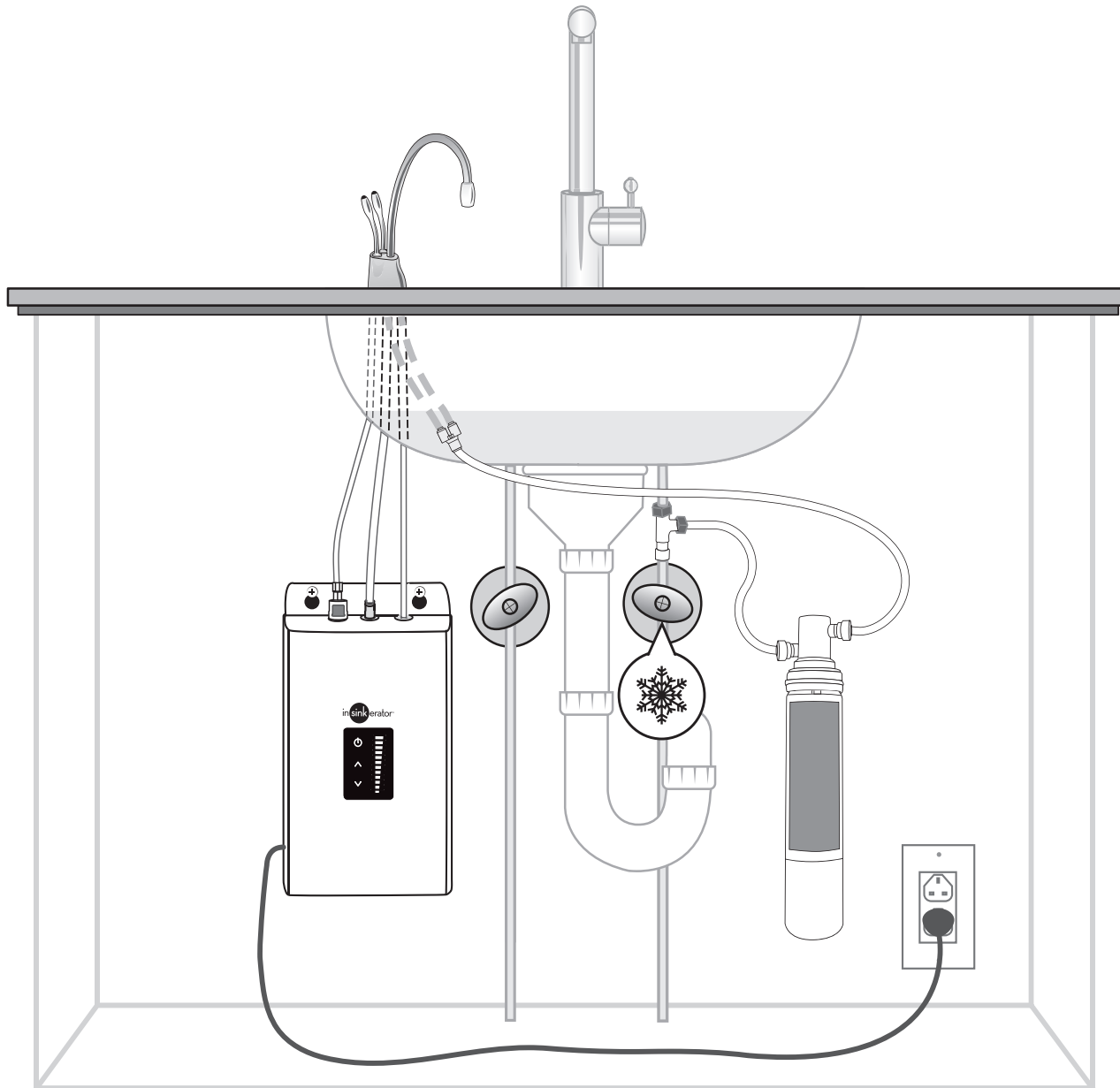
#### Vista dell'installazione completa

#### Widok zamontowanego urządzenia

#### 설치 완료 후의 모습

#### 安装后示意图

نظرة عامة للإعداد الكامل



## ENGLISH

### WHAT YOU NEED TO GET STARTED

#### Equipment Required:

- Drill
- T-fitting
- Dedicated control valve
- Adjustable spanner
- Phillips screwdriver
- Pencil
- Tape measure
- Level

#### Equipment You May Need:

- Anchors for plasterboard
- Basin wrench
- Tubing cutter

## ESPAÑOL

### QUÉ NECESITA PARA COMENZAR

#### Equipo necesario:

- Taladro
- Acople en T
- Válvula especial de control
- Llave ajustable
- Destornillador Philips
- Lápiz
- Cinta métrica
- Nivel

#### Equipo que puede necesitar:

- Soportes para muro
- Llave de lavabo
- Cortatubos

## FRANÇAIS

### CE DONT VOUS AVEZ BESOIN POUR COMMENCER

#### Équipements requis :

- Une perceuse
- Un raccord en T
- Un robinet de contrôle
- Une clé à molette
- Un tournevis cruciforme
- Un crayon
- Un ruban à mesurer
- Un niveau

#### Les équipements dont vous pourriez avoir besoin :

- Dispositifs d'ancrage pour cloison sèche
- Clé à robinet Coupe-tubes

## DEUTSCH

### WERKZEUGE FÜR DIE INBETRIEBNAHME

#### Benötigte Werkzeuge:

- Bohrmaschine
- T-Schlauchfülle
- Speziell dafür vorgesehenes Regelventil
- Verstellbarer Schraubenschlüssel
- Kreuzschlitzschraubendreher
- Stift
- Maßband
- Wasserwaage

#### Ggf. benötigte Teile:

- Verankerungen für Trockenwandplatten
- Armaturenzange
- Rohrschneider

## NEDERLANDS

### WAT U NODIG HEBT VOOR U BEGINT

#### Benodigd gereedschap:

- Boor
- T-fitting
- Speciale regelklep
- Verstelbare moersleutel
- Kruiskopschroevendraaier
- Potlood
- Rolmeter
- Waterpas

#### Eventueel benodigd gereedschap:

- Ankers voor wandmontage
- Kraansleutel
- Pijpsnijder

## PORTUGUÊS

### O QUE É NECESSÁRIO PARA COMEÇAR

#### Equipamento necessário:

- Furadeira
- T
- Válvula dedicada de controle de fluxo
- Chave ajustável
- Chave de fenda Philips
- Lápis
- Trena
- Nível

#### Equipamento necessário:

- Âncoras para drywall
- Chave de cuba
- Cortador de tubos

## РУССКИЙ

### ЧТО ВАМ ПОТРЕБУЕТСЯ ДЛЯ ВЫПОЛНЕНИЯ РАБОТЫ

#### Необходимые инструменты и принадлежности:

- дрель;
- тройник;
- специальный клапан регулирования расхода;
- разводной ключ;
- крестовая отвертка;
- карандаш;
- рулетка;
- уровень.

#### Инструменты и принадлежности, которые могут понадобиться:

- дюбеля;
- гаечный ключ;
- труборез.

## DANSK

### HVAD DU HAR BRUG FOR TIL AT KOMME I GANG

#### Nødvendigt udstyr:

- Boremaskine
- T-fitting
- Dertil indrettet kontrolventil
- Skruenøgle
- Phillips-skruetrækker
- Blyant
- Målebånd
- Vaterpas

#### Udstyr, du muligvis får brug for:

- Forankringer til gipsvæg
- Specialnøgle til kumme
- Rørskærer

## ITALIANO

### ATTREZZI RICHIESTI PER L'INSTALLAZIONE

#### Attrezzi richiesti:

- Trapano
- Adattatore a T
- Rubinetto d'arresto
- Chiave a rullino
- Cacciavite a croce
- Matita
- Metro a nastro
- Livella

#### Attrezzi richiesti (solo in casi particolari):

- Sostegni per parete in cartongesso
- Chiave a tubo
- Tagliatubi

## POLSKI

### CO JEST POTRZEBNE NA POCZĄTEK

#### Niezbędne narzędzia

- Wiertło
- Trójnik
- Dedykowany zawór regulacyjny
- Klucz nastawny
- Wkrętak krzyżowy i płaski
- Ołówek
- Taśma miernicza
- Poziomica

#### Narzędzia, które mogą być potrzebne:

- Kółki rozporowe do murów
- Klucz do zlewu
- Obcinak do rur

## 한국

### 시작하기 위해 필요한 도구

#### 필요한 장비:

- 드릴
- T-피팅
- 전용 조절 밸브
- 조절 가능한 렌치
- 필립스 드라이버 및 일자 드라이버
- 연필
- 줄자
- 수준기

#### 필요한 장비:

- 건식벽용 앵커
- 베이스 렌치
- 튜브 커터

## 中文

### 安装所需的工具

#### 必需的设备:

- 电钻
- T 形配件
- 专用控制阀
- 活动扳手
- 十字螺丝刀
- 铅笔
- 卷尺
- 水平仪

#### 可能需要的设备:

- 用于清水墙的铆钉
- 管钳扳手
- 管件切割机

## العربية

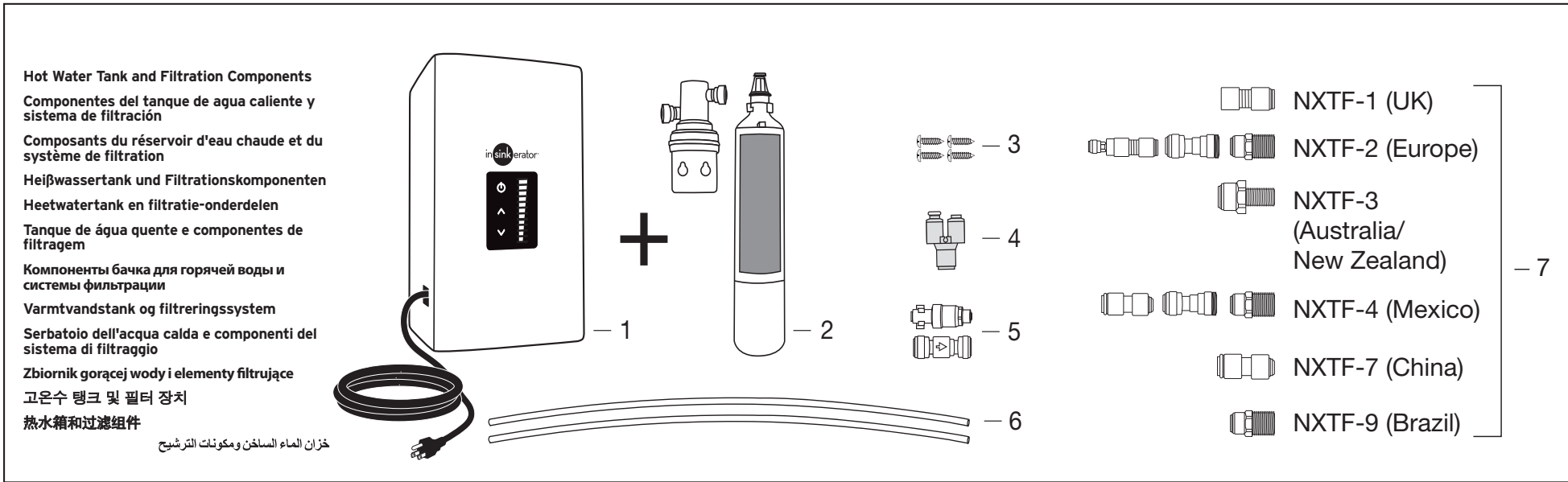
### ما الذي تحتاج إليه للبدء

#### المعدات المطلوبة:

- مثقاب
- توصيلة على شكل T
- صمام تحكم مخصص
- مفتاح ربط قابل للضبط
- مثقب براغي فيليس
- قلم رصاص
- شريط قياس
- ميزان بفقاعة هواء

#### الأجهزة التي قد تحتاج إليها:

- مسامير تثبيت للجدران الجافة
- مفتاح ربط للحوض
- مثقب أنابيب



**Hot Water Tank and Filtration Components**  
**Componentes del tanque de agua caliente y sistema de filtración**  
**Composants du réservoir d'eau chaude et du système de filtration**  
**Heißwassertank und Filtrationskomponenten**  
**Heetwatertank en filtratie-onderdelen**  
**Tanque de água quente e componentes de filtragem**  
**Компоненты бабка для горячей воды и системы фильтрации**  
**Varmtvandstank og filtreringssystem**  
**Serbatoio dell'acqua calda e componenti del sistema di filtraggio**  
**Zbiornik gorącej wody i elementy filtrujące**  
**고온수 탱크 및 필터 장치**  
**热水箱和过滤组件**  
**خزان الماء الساخن ومكونات الترشيح**

- 1. Hot Water Tank
- 2. Filter Head and Cartridge
- 3. 19 mm (¾") Screws (4)
- 4. Y-Quick Connector
- 5. Back Flow Protection Valve (Australia/New Zealand/UK only)
- 6. Filter Tubes (2)
- 7. Connector(s) and Fittings
- 8. NXTF-1 (UK)
- 9. NXTF-2 (Europe)
- 10. NXTF-3 (Australia/New Zealand)
- 11. NXTF-4 (Mexico)
- 12. NXTF-7 (China)
- 13. NXTF-9 (Brazil)

**ENGLISH**

- Hot Water Tank
- Filter Head and Cartridge
- 19 mm (¾") Screws (4)
- Y-Quick Connector
- Back Flow Protection Valve (Australia/New Zealand/UK only)
- Filter Tubes (2)
- Connector(s) and Fittings

**PORTUGUÊS**

- Tanque de água quente
- Cabeça do filtro e cartucho (não aplicável para a China)
- Parafusos de montagem de 19 mm (¾") (4)
- Conector Y-Quick
- Válvula de retenção (apenas Austrália / Nova Zelândia / Reino Unido)
- Tubos do filtro (2)
- Conector(es) e conexões

**한국**

- 온수 탱크
- 필터 헤드 & 카트리지가
- 1.9mm(¾") 나사(4)
- Y-퀵 커넥터
- 역류 보호 밸브 (영국 / 호주 / 뉴질랜드전용 모델)
- 필터 튜브(2)
- 커넥터 및 피팅

**中文**

- 热水箱
- 滤头和滤筒 (不适用于中国)
- 19 mm (¾") 螺丝 (4)
- Y 形快速接头
- 回流保护阀 (仅限澳大利亚/新西兰/英国)
- 过滤器管(2) (不适用于中国)
- 接头和配件

**ESPAÑOL**

- Tanque de agua caliente
- Cabezal de filtro y cartucho
- Tornillos de 19mm (¾") (4)
- Conector rápido en "Y"
- Válvula antirretorno (solo en Australia, Nueva Zelanda y Reino Unido)
- Tubos del filtro (2)
- Conector(es) y acoples

**РУССКИЙ**

- Бачок для кипятка
- Головка и картридж фильтра (не применимо для Китая)
- Шурупы 19 мм (3/4 дюйма) (4)
- Y-образный быстрофиксируемый соединитель
- Невозвратный клапан (только Австралия/Новая Зеландия/ Великобритания)
- Трубки фильтра (2)
- Соединители и фитинги

**中文**

- 热水箱
- 滤头和滤筒 (不适用于中国)
- 19 mm (¾") 螺丝 (4)
- Y 形快速接头
- 回流保护阀 (仅限澳大利亚/新西兰/英国)
- 过滤器管(2) (不适用于中国)
- 接头和配件

**FRANÇAIS**

- Réservoir d'eau chaude
- Tête de filtre et cartouche
- Vis de 19 mm (¾ po) (4)
- Raccord rapide en Y
- Clapet de transfert (Australie, Nouvelle-Zélande seulement et RU)
- Tubes de filtre (2)
- Connecteur(s) et raccords

**DANSK**

- Varmtvandstank
- Filterhoved og -patron
- Skruer, 19 mm (¾") (4)
- Y-Quick-connector
- Beskyttelsesventil, tilbagestrømning (kun Australien/New Zealand/ Storbritannien)
- Filterrør (2)
- Tilslutning(er) og fittings

**العربية**

- خزان مياه ساخنة
- رأس المرشح والخرطوشة
- عدد 4 براغي (¾ بوصة) مقاس 19 مم
- وصلة على شكل Y
- صمام الحماية من الدفق الخلفي (أستراليا/نيوزيلندا/المملكة المتحدة فقط)
- أنابيب مرشح (2)
- الموصل (الموصلات والتركيبات)

**DEUTSCH**

- Heißwassertank
- Filterkopf und Kartusche (nicht für China)
- 19 mm (¾") Schrauben (4)
- Y-Schnellverbinder
- Rückflussschutzventil (nur Australien/Neuseeland/GB)
- Filterschläuche (2)
- Anschlüsse und Armaturen

**ITALIANO**

- Serbatoio dell'acqua calda
- Testa del filtro e cartuccia (non applicabile in Cina)
- Viti 19 mm (¾") (4)
- Connettore rapido a "Y"
- Valvola antiriflusso (solo Australia/Nuova Zelanda/Regno Unito)
- Tubi del filtro (2)
- Connettori e giunzioni

**العربية**

- خزان مياه ساخنة
- رأس المرشح والخرطوشة
- عدد 4 براغي (¾ بوصة) مقاس 19 مم
- وصلة على شكل Y
- صمام الحماية من الدفق الخلفي (أستراليا/نيوزيلندا/المملكة المتحدة فقط)
- أنابيب مرشح (2)
- الموصل (الموصلات والتركيبات)

**NEDERLANDS**

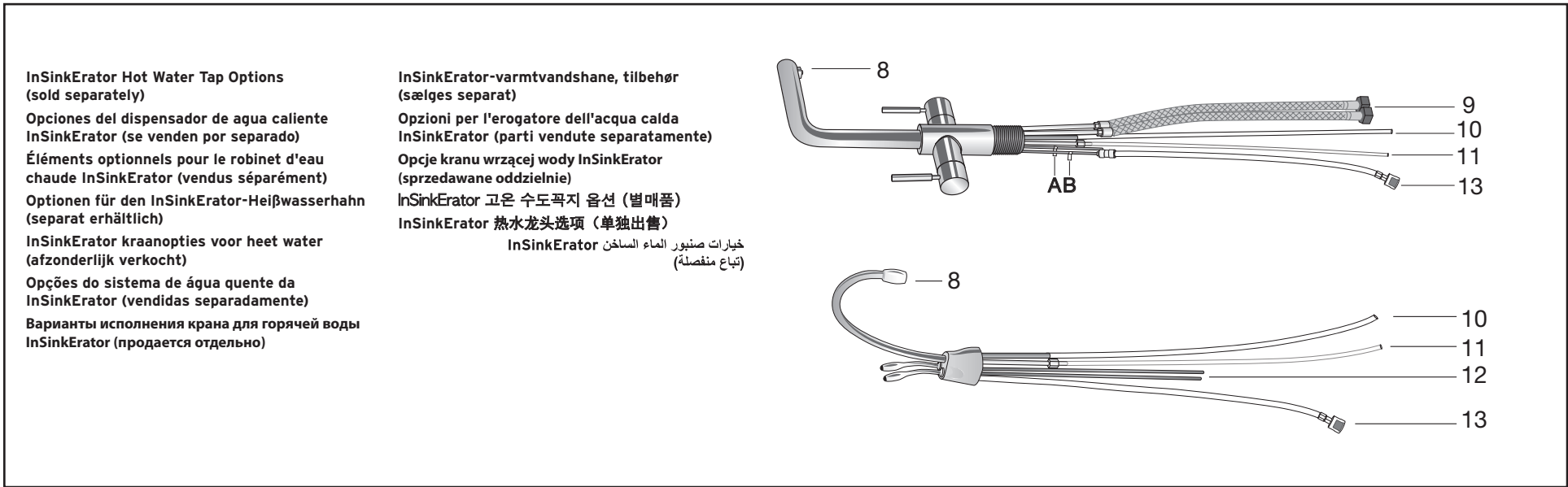
- Heetwatertank
- Filterkop en -element (n.v.t. in China)
- 19 mm (¾ in) schroeven (4)
- Y-vormige snelkoppeling
- Klep voor terugstroompreventie (alleen Australië/Nieuw-Zeeland/GB)
- Filterleidingen (2)
- Connector(s) en fttings

**POLSKI**

- Zbiornik gorącej wody
- Głowica i wkład filtra
- Wkręty 19 mm (4)
- Szybkozłączka rozgałęźna
- Zawór zabezpieczający przed przepływem zwrrotnym (tylko Australia/Nowa Zelandia/ Wielkiej Brytanii)
- Przewody filtra (2)
- Złącza i osprzęt

**العربية**

- خزان مياه ساخنة
- رأس المرشح والخرطوشة
- عدد 4 براغي (¾ بوصة) مقاس 19 مم
- وصلة على شكل Y
- صمام الحماية من الدفق الخلفي (أستراليا/نيوزيلندا/المملكة المتحدة فقط)
- أنابيب مرشح (2)
- الموصل (الموصلات والتركيبات)



**InSinkErator Hot Water Tap Options (sold separately)**  
**Opciones del dispensador de agua caliente InSinkErator (se venden por separado)**  
**Éléments optionnels pour le robinet d'eau chaude InSinkErator (vendus séparément)**  
**Optionen für den InSinkErator-Heißwasserhahn (separat erhältlich)**  
**InSinkErator kraanopties voor heet water (afzonderlijk verkocht)**  
**Opções do sistema de água quente da InSinkErator (vendidas separadamente)**  
**Варианты исполнения крана для горячей воды InSinkErator (продается отдельно)**

**InSinkErator-varmtvandshane, tilbehør (sælges separat)**  
**Opzioni per l'erogatore dell'acqua calda InSinkErator (parti vendute separatamente)**  
**Opcje kranu wrzącej wody InSinkErator (sprzedawane oddzielnie)**  
**InSinkErator 고온 수도꼭지 옵션 (별매품)**  
**InSinkErator 热水龙头选项 (单独出售)**  
**InSinkErator خيارات صنوبر الماء الساخن (تباع منفصلة)**

- 8. InSinkErator Hot Water Tap/ All-in-One Tap
- 9. Main Tap Hot/Cold Water Inlet Tubes
- 10. White Hot Water Outlet Tube
- 11. Clear Vent Tube
- 12. Copper Tubes
- 13. Aspirator Tube
- 8. Sistema de água quente/ All-in-One (torneira) da InSinkErator
- 9. Tubos de admissão principais de água quente/fria da torneira
- 10. Tubo de saída de água quente branco
- 11. Tubo de ventilação transparente
- 12. Tubos de cobre
- 13. Tubo de respiro
- 8. InSinkErator 고온 수도꼭지 옵션/ 일체형 수도꼭지
- 9. 메인 수도꼭지 냉/온수 입구 튜브
- 10. 백색 고온 출수 튜브
- 11. 투명 벤트 튜브
- 12. 구리 튜브
- 13. 흡기 튜브

**ENGLISH**

- InSinkErator Hot Water Tap/ All-in-One Tap
- Main Tap Hot/Cold Water Inlet Tubes
- White Hot Water Outlet Tube
- Clear Vent Tube
- Copper Tubes
- Aspirator Tube

**PORTUGUÊS**

- Sistema de água quente/ All-in-One (torneira) da InSinkErator
- Tubos de admissão principais de água quente/fria da torneira
- Tubo de saída de água quente branco
- Tubo de ventilação transparente
- Tubos de cobre
- Tubo de respiro

**한국**

- InSinkErator 고온 수도꼭지 옵션/ 일체형 수도꼭지
- 메인 수도꼭지 냉/온수 입구 튜브
- 백색 고온 출수 튜브
- 투명 벤트 튜브
- 구리 튜브
- 흡기 튜브

**中文**

- 热水龙头选项/多合一水龙头
- 主水龙头热水/冷水进水管
- 白色热水出水管
- 透明排气管
- 铜管
- 抽吸管

**ESPAÑOL**

- Dispensador de agua caliente/ dispensador todo en uno InSinkErator
- Tubos de entrada de agua fría/ caliente del dispensador principal
- Tubo blanco de salida de agua caliente
- Tubo de ventilación transparente
- Tubos de cobre
- Tubo de aspiración

**РУССКИЙ**

- Кран для горячей воды InSinkErator / кран «всё в одном»
- Основные выпускные трубки крана для горячей / холодной воды
- Белая выпускная трубка для горячей воды
- Прозрачная трубка отвода пара
- Медные трубки
- Трубка аспиратора

**中文**

- 热水龙头/多合一水龙头
- 主水龙头热水/冷水进水管
- 白色热水出水管
- 透明排气管
- 铜管
- 抽吸管

**FRANÇAIS**

- Robinet d'eau chaude/ Robinet tout-en-un InSinkErator
- Tubes d'admission d'eau chaude/ froide du robinet principal
- Tube de sortie d'eau chaude blanc
- Tube d'aération transparent
- Tuyaux en cuivre
- Tube d'aspiration

**DANSK**

- InSinkErator-vandhane/All-in-One-hane
- Indgangsrør til hovedvandhane varmt/ koldt vand
- Hvidt udgangsrør, varmt vand
- Klart udluftningsrør
- Kobberrør
- Sugerør

**العربية**

- صنوبر الماء الساخن/صنوبر الكل في واحد
- أنابيب إدخال الماء الساخن/البارد الرئيسية للصنوبر
- أنبوب إخراج الماء الساخن الأبيض
- أنبوب تهوية شفاف
- أنابيب نحاسية
- أنبوب المنشف

**DEUTSCH**

- InSinkErator-Heißwasserhahn/ All-in-One-Armatur
- Heiß-/Kaltwasserzufuhrrohre des Hauptwasserhahns
- Weißes Heißwasserabflussrohr
- Durchsichtiges Abzugsrohr
- Kupferrohre
- Saugrohr

**ITALIANO**

- Erogatore dell'acqua calda/ erogatore multiuso InSinkErator
- Tubo di ingresso dell'acqua calda/ fredda dell'erogatore principale
- Tubo di scarico dell'acqua calda bianco
- Tubo di ventilazione trasparente
- Tubi in rame
- Tubo aspiratore

**NEDERLANDS**

- InSinkErator heetwaterkraan/ all-in-one-kraan
- Primaire kraan heet/ koudwatertoevoerleidingen
- Witte warmwaterafvoerleiding
- Doorzichtige ontluftingsleiding
- Koperen leidingen
- Beluchtungsleiding

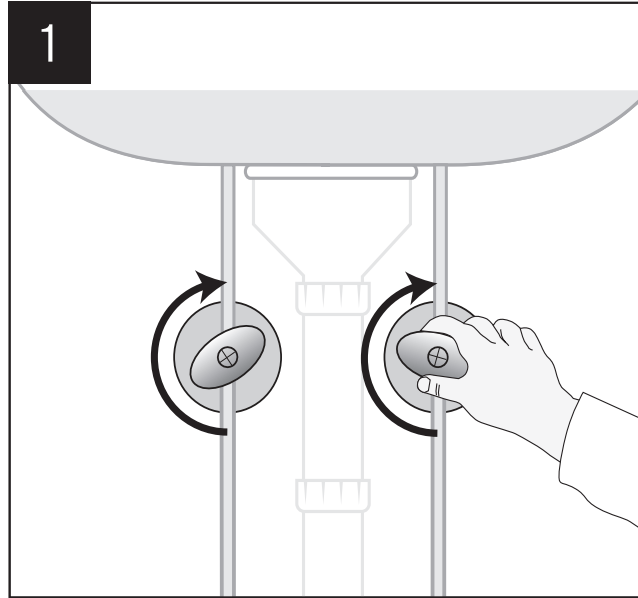
**POLSKI**

- Kran wrzącej wody InSinkErator/ kran uniwersalny
- Rury wlotowe głównego kranu gorącej/ zimnej wody
- Biała rura wylotowa gorącej wody
- Przezroczysta rura odpowietrzająca
- Rury miedziane
- Rura zasysacza

**العربية**

- صنوبر الماء الساخن/صنوبر الكل في واحد
- أنابيب إدخال الماء الساخن/البارد الرئيسية للصنوبر
- أنبوب إخراج الماء الساخن الأبيض
- أنبوب تهوية شفاف
- أنابيب نحاسية
- أنبوب المنشف





## ENGLISH

**Note:** Install InSinkErator hot water tap or All-in-One Tap (not included). See tap Installation, Care and Use manual (not included) for details.

- \* **NOTICE: Property Damage.** Do not pinch or break copper tubing. Do not distort the last 25 mm (1") of tubing.
- \* **NOTICE: Property Damage.** Do not plug in hot water tank. Tank must be located within 400mm (15.7") of tap and within 760 mm (30") or less of a standard earth (grounded) outlet. DO NOT extend plumbing or electrical lines.

## ESPAÑOL

**Nota:** Instale el dispensador de agua caliente InSinkErator o el dispensador todo en uno (no incluido). Consulte los detalles sobre el dispensador en el manual de Instalación, mantenimiento y uso (no incluido).

- \* **AVISO: Daños materiales.** No apriete ni quiebres la tubería de cobre. No deforme el último tramo de 25 mm (1") de la tubería.
- \* **AVISO: Daños materiales.** No conecte el tanque de agua caliente. El tanque se debe ubicar a 400mm (15,7") del dispensador y a 760 mm (30") o menos del tomacorriente estándar con conexión a tierra. NO extienda las tuberías ni las líneas eléctricas.

## FRANÇAIS

**Remarque :** Installez le robinet d'eau chaude InSinkErator ou le robinet tout-en-un (non fourni). Consultez le manuel d'installation, d'entretien et d'utilisation (non fourni) pour plus d'informations.

- \* **AVIS : dommages matériels.** Ne pincez pas et ne cassez pas les tuyaux en cuivre. Ne déformez pas les derniers 2,5 cm du tuyau.
- \* **AVIS : dommages matériels.** Ne branchez pas le réservoir d'eau chaude. Le réservoir doit se trouver à une distance de 400 mm (15,7 po) ou moins du robinet et à une distance de 760 mm (30 po) ou moins d'une prise standard mise à la terre. NE prolongez PAS les conduites de plomberie ou d'électricité.

## DEUTSCH

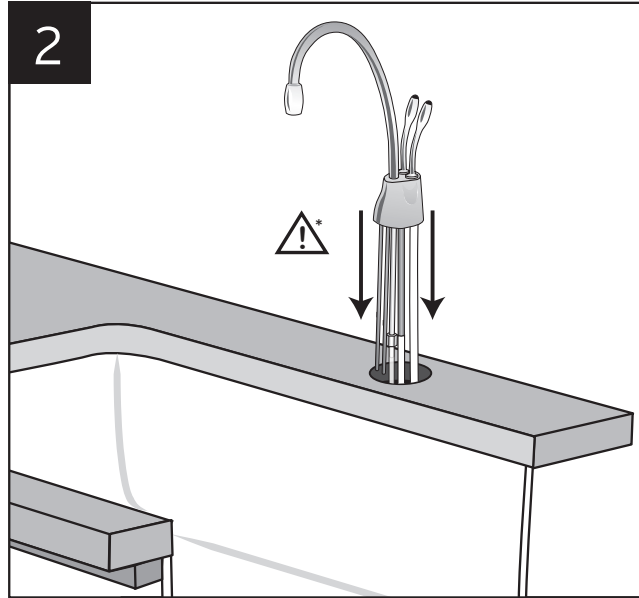
**Hinweis:** Den InSinkErator-Heißwasserhahn bzw. die All-in-One-Armatur (nicht im Lieferumfang enthalten) einbauen. Weitere Einzelheiten finden Sie in der Einbau-, Pflege- und Bedienungsanleitung (nicht im Lieferumfang enthalten).

- \* **HINWEIS: Sachschäden.** Kupferleitung nicht zusammendrücken oder brechen. Die letzten 2,5 cm der Leitung nicht biegen.
- \* **HINWEIS: Sachschäden.** Den Heißwassertank nicht einstecken. Der Tank darf maximal 400 mm (15,7") vom Hahn und maximal 76 cm (30") von einer Schutzkontaktsteckdose entfernt sein. Rohrleitungen oder Elektroleitungen NICHT verlängern.

## NEDERLANDS

**Opmerking:** Installeer de InSinkErator heetwaterkraan of de All-in-One kraan (exclusief). Zie de handleiding voor installatie, onderhoud en gebruik van de kraan (exclusief) voor meer informatie.

- \* **OPMERKING: Eigendomsschade.** De koperen leiding mag niet scherp worden gebogen. De laatste 2,5 cm van de leiding moeten recht blijven.
- \* **OPMERKING: Eigendomsschade.** Schakel de warmwatertank niet in. De tank moet op maximaal 400 mm van de kraan en op maximaal 760 mm van een geaard stopcontact geplaatst worden. De water- en elektrische leidingen mogen NIET worden verlengd.



## PORTUGUÊS

**Observação:** Instale a torneira de água quente ou All-in-One (torneira) da InSinkErator (não incluída). Consulte o manual de Instalação, Cuidados e Uso (não incluído) da torneira para obter detalhes.

- \* **AVISO: Danos à propriedade.** Não pince ou rompa a tubulação de cobre. Não entorte os últimos 2,5 cm (1") da tubulação.
- \* **AVISO: Danos à propriedade.** Não ligue no tanque de água quente. O tanque precisa estar localizado até a 400 mm (15,7") da torneira e a 760 mm (30") ou menos de uma tomada aterrada padrão. NÃO faça extensões das linhas de encanamento ou elétricas.

## РУССКИЙ

**Примечание.** Установите кран для горячей воды InSinkErator или кран «всё в одном» (не входит в комплект поставки). Подробности см. в руководстве по установке, обслуживанию и эксплуатации крана (не входит в комплект поставки).

- \* **ВАЖНО. Во избежание повреждения имущества:** не сдвигайте и не пожайте медные трубы; не искривляйте последние 25 мм трубок.
- \* **ВАЖНО. Во избежание повреждения имущества:** не подключайте бак для кипячения к сети. Бак должен располагаться не далее 400 мм от крана и не далее 760 мм от стандартной заземленной розетки. НЕ удлинняйте водопроводные или электрические линии.

## DANSK

**Bemærk:** Installer InSinkErator-varmtvandshanen eller All-in-One-hanen (medfølger ikke). Se hanens vejledning for installation, vedligeholdelse og brug (medfølger ikke) for detaljer.

- \* **BEMÆRK: Ejendomsskade.** Undgå at trykke eller bøje kobberrøret. Undgå at skævrive de sidste 25 mm (1") af røret
- \* **BEMÆRK: Ejendomsskade.** Tilslut ikke varmtvandstanken. Tanken må højst sidde 400 mm (15,7") fra hanen og højst 760 (30") mm fra en stikkontakt med jordforbindelse. FORLÆNG IKKE rørføring eller elektriske ledninger.

## ITALIANO

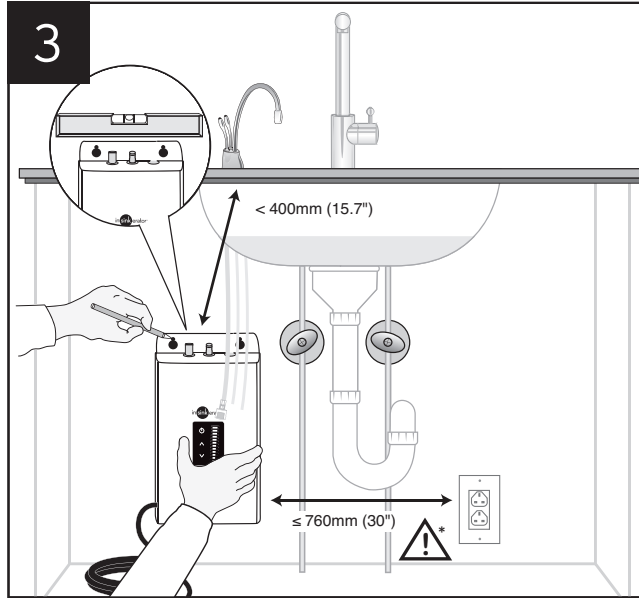
**Nota:** installare l'erogatore dell'acqua calda o l'erogatore multiuso InSinkErator (non inclusi). Per informazioni dettagliate, vedere il manuale di installazione, manutenzione e uso del rubinetto (non incluso).

- \* **AVVISO: danneggiamento dei componenti.** Non schiacciare o spezzare i tubi in rame. Non piegare la parte finale dei tubi (gli ultimi 25 mm).
- \* **AVVISO: danneggiamento dei componenti.** Non collegare il serbatoio dell'acqua calda. Il serbatoio deve essere posizionato a 400 mm (15,7") dal rubinetto e a 760 mm (30") o meno da una presa elettrica standard (con messa a terra). NON prolungare ulteriormente i cavi elettrici o le tubature.

## POLSKI

**Uwaga:** Zainstalować kran wrzącej wody InSinkErator lub kran uniwersalny (brak w zestawie). Więcej informacji można znaleźć w podręczniku instalacji, pielęgnacji i obsługi (brak w zestawie).

- \* **UWAGA: Uszkodzenie mienia.** Zachować ostrożność, aby nie zaciśnąć ani nie złamać rurki miedzianej. Nie dopuścić do wygięcia końcówki rurki na ostatnim odcinku 25 mm.
- \* **UWAGA: Uszkodzenie mienia.** Nie należy podłączać zbiornika gorącej wody. Zbiornik powinien znajdować się w odległości do 400 mm od kranu i do 760 mm od standardowego gniazda elektrycznego z uziemieniem. NIE NALEŻY przedłużać przewodów hydraulicznych ani elektrycznych.



## 한국

**참고:** InSinkErator 고온 수도꼭지 또는 일체형 수도꼭지 (별매)를 설치합니다. 자세한 정보는 수도꼭지 설치, 관리 및 사용 설명서를 참고하십시오.

- \* **알림: 재물 손상.** 구리관을 압착하거나 꺾지 마십시오. 관의 끝부분 25mm (1")는 뒤돌리지 마십시오.
- \* **알림: 재물 손상.** 온수 탱크를 연결하지 마십시오. 물탱크는 수도꼭지에서 400mm (15.7") 이내, 접지된 표준 콘센트에서 760mm (30") 이내에 설치해야 합니다. 수도관이나 전선을 연장하지 마십시오.

## 中文

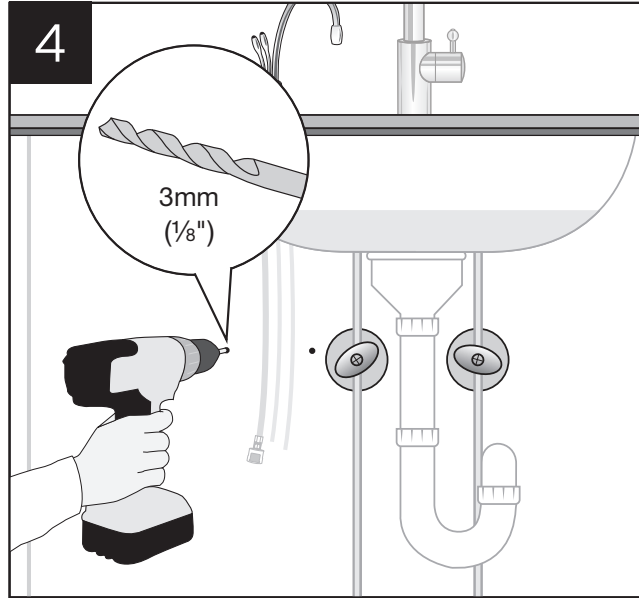
**注意:** 安装 InSinkErator 热水龙头或多合一水龙头 (未随附)。请参阅水龙头“安装、维护和使用”手册 (未随附)，了解详情。

- \* **告示: 财产损失。** 请勿挤压或折断铜管。请勿使最后 25 mm 铜管变形。
- \* **告示: 财产损失。** 切勿插入热水箱。水箱的安装位置到龙头的距离必须在 400mm (15.7") 以内，到标准接地电源插座距离必须在 760mm (30") 以内。请勿延长管道或电路。

## العربية

**ملاحظة:** تركيب صنوبر الماء الساخن InSinkErator أو صنوبر الكل في واحد (غير مُضمن). انظر دليل تركيب الصنوبر، والصيانة والاستخدام (غير مُضمن) لمعرفة التفاصيل.

- \* **ملاحظة: تلف الممتلكات.** لا تنقب أو تكسر الأنابيب النحاسية. لا تقم بلي آخر بوصة من الأنابيب.
- \* **ملاحظة: تلف الممتلكات.** لا توصل خزان الماء الساخن. يجب وضع الخزان على بعد 400 مم (15,7 بوصة) من الصنوبر وعلى بعد 760 مم (30 بوصة) أو أقل من مأخذ التيار الكهربائي القياسي الأرضي (الموزع). لا تقم بمد خطوط أنابيب الماء أو الخطوط الكهربائية.



## ENGLISH

- \* **NOTICE: Property Damage.** Pinched or blocked water lines may cause damage to the water tank. Check to make sure tubes are connected correctly and are pushed down as far as possible, approximately 12 mm (1/2"). Hose clamps are not needed for connections and may damage the tubing.

## ESPAÑOL

- \* **AVISO: Daños materiales.** Las líneas de agua comprimidas o bloqueadas pueden provocar daños en el depósito de agua. Compruebe que los tubos estén conectados correctamente y que estén lo más presionados hacia abajo que sea posible, aproximadamente 12 mm (1/2 pulgada). No es necesario colocar abrazaderas en las mangueras de conexión, ya que podrían dañar las tuberías.

## FRANÇAIS

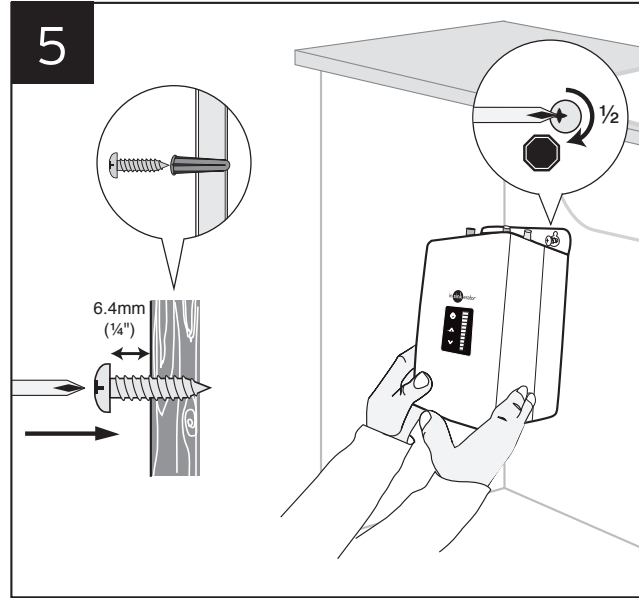
- \* **AVIS : dommages matériels.** Des conduites d'eau coincées ou bloquées peuvent causer des dommages au réservoir d'eau. Vérifiez que les tubes sont correctement raccordés et insérés au maximum, sur environ 12 mm (1/2 po). Les colliers de serrage des tuyaux ne sont pas nécessaires pour effectuer les raccordements. Ils peuvent même endommager les tubes.

## DEUTSCH

- \* **HINWEIS: Sachschäden.** Abgedrückte oder blockierte Wasserleitungen können zu Schäden am Wasserbehälter führen. Den vorschriftsmäßigen Anschluss der Schläuche kontrollieren und so fest wie möglich nach unten drücken (ca. 12 mm/1/2 Zoll). Für die Anschlüsse werden keine Schlauchschellen benötigt, da sie die Schläuche beschädigen können.

## NEDERLANDS

- \* **OPMERKING: Eigendomsschade.** Beknelde of geblokkeerde waterleidingen kunnen de watertank beschadigen. Zorg dat de leidingen correct zijn aangesloten en zo ver mogelijk zijn aangedrukt, ongeveer 12 mm (1/2"). Voor de verbindingen zijn geen slangklemmen nodig. Deze kunnen de leidingen beschadigen.



## PORTUGUÊS

- \* **AVISO: Danos possíveis.** Linhas de água pinçadas ou bloqueadas podem causar danos ao tanque de água. Verifique para se certificar que os tubos estejam conectados corretamente e que estejam inseridos para baixo tanto quanto possível; aproximadamente 12 mm (1/2"). Braçadeiras de mangueira não são necessárias para as conexões e podem danificar a tubulação.

## РУССКИЙ

- \* **ВАЖНО. Во избежание повреждения имущества:** сдавленные или заблокированные водопроводные линии могут повлечь повреждение водяного бака. Убедитесь, что трубки подсоединены надлежащим образом и максимально вставлены вниз, приблизительно на 12 мм (1/2 дюйма). Шланговые хомуты для соединений не требуются и могут повредить трубки.

## DANSK

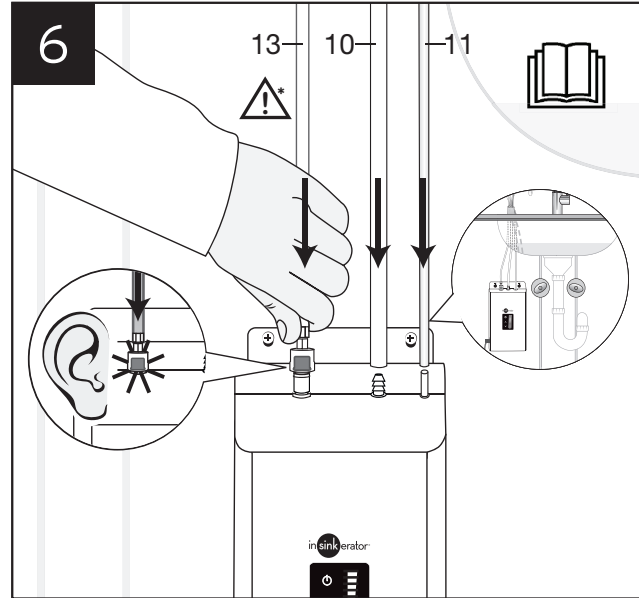
- \* **BEMÆRK: Ejendomsskade.** Sammentrykkede eller blokerede vandrør kan medføre beskadigelse af vandtanken. Kontrollér, at rørene er tilkoblet korrekt, og at de er skubbet så langt ned som muligt, ca. 12 mm. Der skal ikke anvendes slangeklemmer til tilslutningerne, og de kan skade rørene.

## ITALIANO

- \* **AVVISO: danneggiamento dei componenti.** La presenza di tubature ostruite o piegate potrebbe danneggiare il serbatoio. Verificare che i tubi siano collegati correttamente e posizionati il più possibile verso il basso, a circa 12 mm (1/2 pollice). Non è necessario usare fascette stringitubo per i collegamenti, in quanto possono danneggiare le tubature.

## POLSKI

- \* **UWAGA: Uszkodzenie mienia.** W przypadku zaciśnięcia lub zablokowania przewodów hydraulicznych może dojść do uszkodzenia zbiornika wody. Należy sprawdzić, czy przewody są podłączone prawidłowo oraz czy są maksymalnie mocno dopchnięte, około 12 mm. Zaciśki przewodu nie są wymagane do podłączenia i mogą spowodować uszkodzenie przewodów.



## 한국

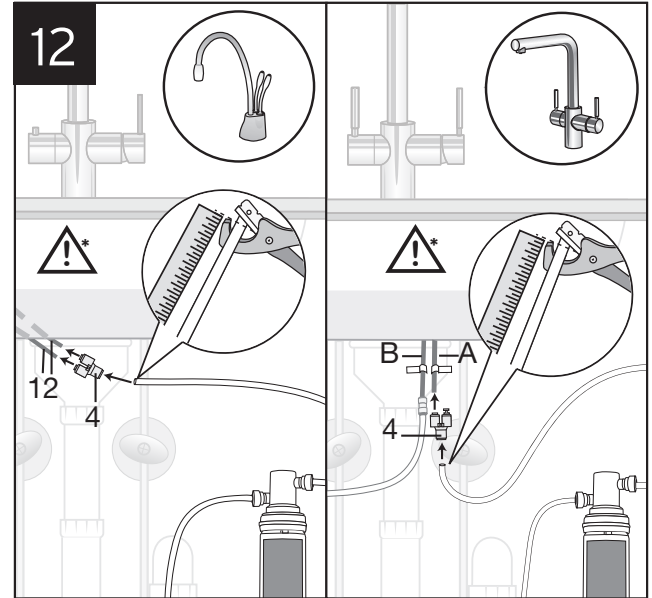
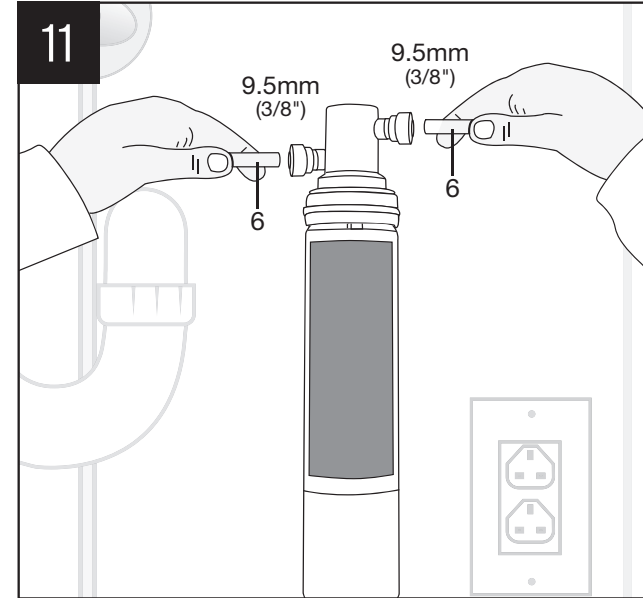
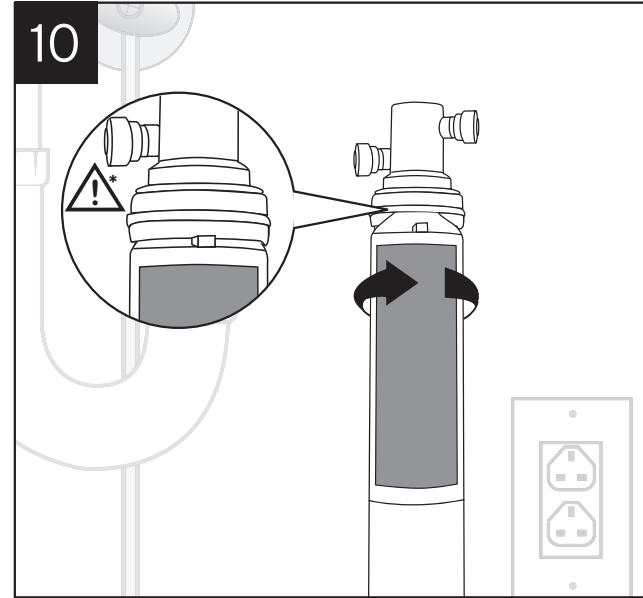
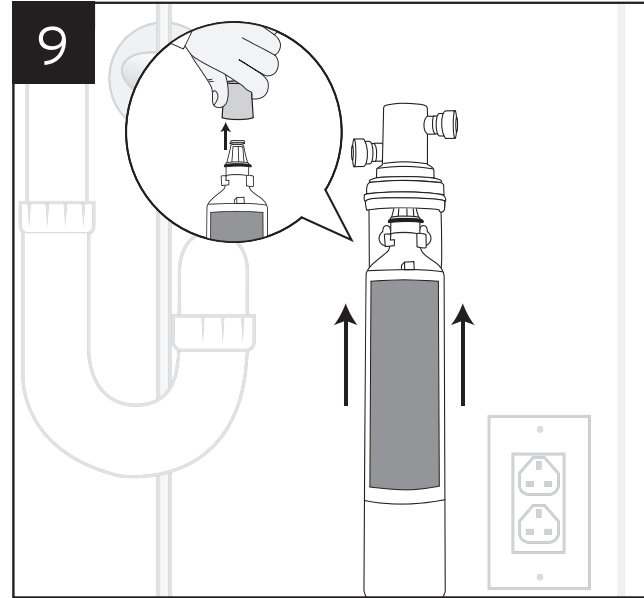
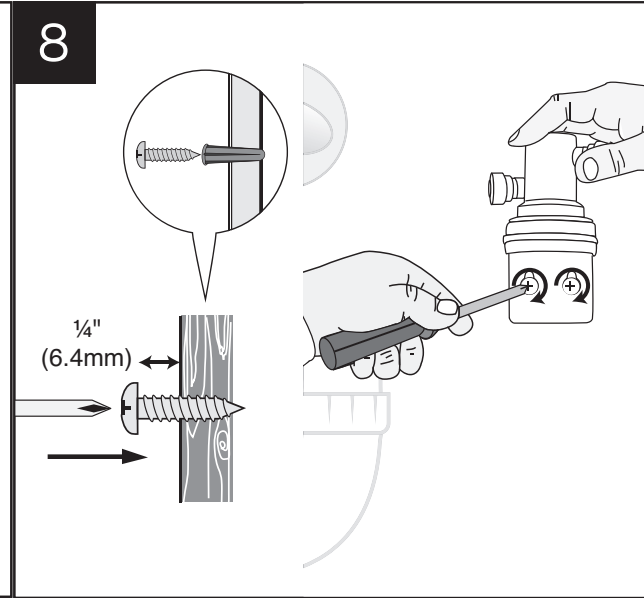
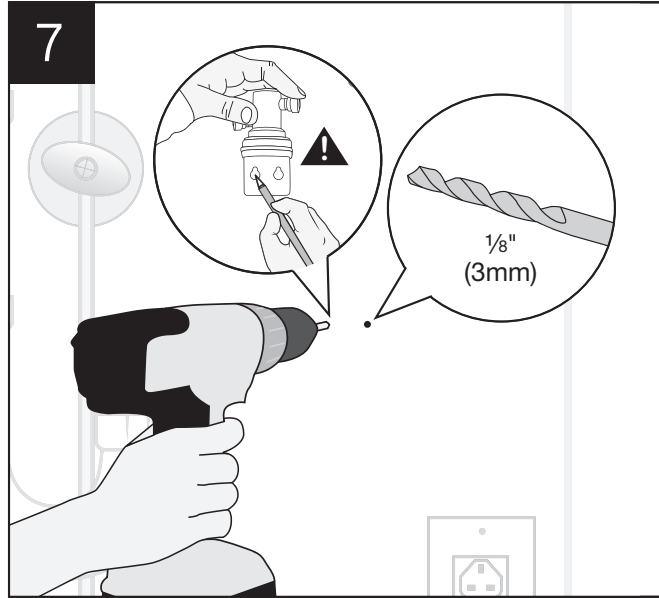
- \* **알림: 재물 손상.** 수도관이 압착되거나 막히면 물탱크가 손상될 수 있습니다. 튜브가 잘 연결되고 최대한 끝까지 내려갔는지 (12mm, 1/2") 확인하십시오. 호스 클램프는 필요치 않으며 튜브를 손상시킬 수 있습니다.

## 中文

- \* **告示: 财产损失。** 供水管被挤扁或堵塞可造成水箱损坏。检查以确认水管的连接正确且已尽可能装紧，约为 12 mm (1/2")。连接时无需软管夹，软管夹可能会损坏水管。

## العربية

- \* **ملاحظة: تلف الممتلكات.** قد تؤدي خطوط الماء المتقوية أو المسدودة إلى تلف خزان الماء. التحقق من توصيل الأنابيب على نحو صحيح ومن ضغطها بقدر الإمكان. مسافة ١٢ مم (٢/١ بوصة) تقريباً. لا استخدام يّزم مثابك خرطوم للتوصيلات فقد تتلف شبكة الأنابيب.



**7**

**ENGLISH**

**WARNING.** (Personal Injury) Do not locate filter above an outlet or other electrical device. Install head and bracket so that connections require no stretching, kinking or pinching of tubing.

**8**

**PORTUGUÊS**

**ADVERTÊNCIA.** (Lesões pessoais) Não instale o filtro sobre uma tomada ou sobre outro dispositivo elétrico. Instale o cabeçote e o suporte de modo que as conexões não exijam esticamento, dobramentos ou pinçamentos da tubulação.

**9**

**한국**

**경고.** (부상 위험) 필터를 콘센트나 그 밖의 전기 장치 위에 배치하지 마십시오. 머리와 브래킷은 관이 늘어나거나 뒤틀리거나 눌리지 않도록 설치하십시오.

**10**

**ENGLISH**

**NOTICE: Property Damage.** Top surface of cartridge will be flush with bottom of filter head when fully engaged.

**NOTICE: Property Damage.** Do not extend the lines farther than the 400 mm (16") provided. Ensure tube(s) and "Y" connector fit securely.

**11**

**PORTUGUÊS**

**AVISO: Danos à propriedade.** A parte superior do cartucho ficará nivelada com a parte inferior do cabeçote do filtro quando totalmente rosqueado.

**AVISO: Danos à propriedade.** Não estenda as linhas além dos 400mm (16") fornecidos. Certifique-se de que o(s) tubo(s) e "Y" estejam seguramente conectados.

**12**

**한국**

**알림: 제품 손상.** 완전히 결합하면 카트리지의 윗면이 필터 헤드 의 밑면과 수평이 됩니다.

**알림: 제품 손상.** 관을 제공된 400mm (16")보다 더 길게 연장하지 마십시오. 튜브와 Y-커넥터가 단단히 고정되었는지 확인하십시오.

**ESPAÑOL**

**ADVERTENCIA.** (Lesiones personales) No coloque el filtro encima de un tomacorriente u otro dispositivo eléctrico. Instale la cabeza y el soporte de manera que no se necesite estirar, enroscar ni apretar la tubería para las conexiones.

**РУССКИЙ**

**ПРЕДУПРЕЖДЕНИЕ.** Во избежание получения травмы: не устанавливайте фильтр над розеткой или другим электрическим устройством. Корпус и кронштейн фильтра следует устанавливать таким образом, чтобы для подключения не требовалось вытягивания, изгибания или сдвигания трубок.

**中文**

**警告。** (人身伤害) 请勿将过滤器安装在电源插座或其它电气装置上方。安装过滤器头和支架时，应确保无需对管路进行拉伸、扭转或挤压。

**ESPAÑOL**

**AVISO: Daños materiales.** La superficie superior del cartucho quedará rasante con el fondo de la cabeza del filtro cuando esté completamente encajado.

**AVISO: Daños materiales.** No extienda las líneas más allá de los 400 mm (16") establecidos. Cerciórese de que los tubos y el conector en "Y" estén bien ajustados.

**РУССКИЙ**

**ВАЖНО.** Во избежание повреждения имущества: картридж вставлен до конца, когда его верхняя поверхность находится вровень с нижней поверхностью корпуса фильтра.

**ВАЖНО.** Во избежание повреждения имущества: не удлиняйте трубки сверх уже имеющейся длины в 400 мм (16 дюймов). Удостоверьтесь в надежности соединения трубки (трубок) и Y-образного коннектора.

**中文**

**告示: 财产损失。** 完全插入后，过滤筒的上表面将与过滤器的底部齐平。

**告示: 财产损失。** 请勿将铜线延长超过提供的 400mm (16")。确保管件和 "Y" 形接头安装牢固。

**FRANÇAIS**

**AVERTISSEMENT** (Blessure) Ne placez pas le filtre au-dessus d'une prise de courant ou d'un autre dispositif électrique. Installez la tête et le support de manière à ce que les connexions ne nécessitent pas être l'étirement, le tordage ou le coincement du tube.

**DANSK**

**ADVARSEL:** (Personskade) Anbring ikke filtret over en stikkontakt eller et andet elektrisk apparat. Installer hoved og holder således, at rørforbindelserne ikke kræver strækning, bøjning eller sammentrykning.

**العربية**

**تحذير.** (الإصابة الجسدية) لا تضع المرشح فوق مأخذ تيار كهربائي أو أي جهاز كهربائي آخر. قم بتركيب الرأس والحامل بحيث لا تتطلب التوصيلات أي مد أو ثني أو تقب للأنيوب.

**FRANÇAIS**

**AVIS : dommages matériels.** La surface supérieure de la cartouche arrivera à égalité avec le fond de la tête du filtre lorsqu'elle est complètement enclenchée.

**AVIS : dommages matériels.** Ne prolongez pas les conduites au-delà des 400 mm (16 po) fournis. Assurez-vous que le(s) tube(s) et le connecteur Y soient bien assemblés.

**DANSK**

**BEMÆRK: Ejendomsskade.** Patronens øverste flade skal sidde plant med filterhovedets bund, når patronen er sat helt ind.

**BEMÆRK: Ejendomsskade.** Forlæng ikke rørene mere end de medfølgende 400 mm (16"). Sørg for at rør og "Y"-samling er fastgjort forvarligt.

**العربية**

**\* ملاحظة: تلف الممتلكات.** لا تقم بمد الخطوط إلى مسافة أكبر من 400 ملم (16 بوصة) المتوفرة. تأكد من تركيب الأنابيب (الأنابيب) والموصلات على شكل "Y" بإحكام.

**\* ملاحظة: تلف الممتلكات.** يصبح السطح العلوي للخرطوشة مساوياً لاسفل رأس المرشح عند إدخالها بالكامل. تركيب الأنابيب (الأنابيب) والموصلات على شكل "Y" بإحكام.

**DEUTSCH**

**WARNUNG.** (Körperverletzung) Den Filter auf keinen Fall oberhalb einer Steckdose oder eines elektrischen Geräts installieren. Kopf und Halterung so installieren, dass die Anschlüsse ohne Dehnen, Knicken oder Zusammendrücken der Leitungen ausgeführt werden können.

**ITALIANO**

**AVVERTENZA.** (Lesioni personali) Non collocare il filtro sopra prese elettriche o altri dispositivi elettrici. Montare la parte superiore e la staffa per evitare che i tubi vengano piegati, schiacciati o stretti eccessivamente durante il collegamento.

**العربية**

**تحذير.** (الإصابة الجسدية) لا تضع المرشح فوق مأخذ تيار كهربائي أو أي جهاز كهربائي آخر. قم بتركيب الرأس والحامل بحيث لا تتطلب التوصيلات أي مد أو ثني أو تقب للأنيوب.

**DEUTSCH**

**HINWEIS: Sachschäden.** Wenn sie vollständig eingeschoben wurde, schließt die Stirnfläche der Patrone eben mit der Unterseite des Filtergehäuses ab.

**HINWEIS: Sachschäden.** Die Kupferleitungen nicht über die gelieferten 400 mm (16") hinaus verlängern. Achten Sie darauf, dass der Schlauch/die Schläuche und der „Y“-Verbinder richtig fest sitzen.

**ITALIANO**

**AVVISO: danneggiamento dei componenti.** Una volta posizionata correttamente, la superficie superiore della cartuccia sarà a livello con la parte inferiore della testa del filtro.

**AVVISO: danneggiamento dei componenti.** La lunghezza massima delle tubazioni non deve superare i 400 mm (16"). Accertarsi che i tubi e il raccordo a "Y" siano ben fissati.

**العربية**

**\* ملاحظة: تلف الممتلكات.** لا تقم بمد الخطوط إلى مسافة أكبر من 400 ملم (16 بوصة) المتوفرة. تأكد من تركيب الأنابيب (الأنابيب) والموصلات على شكل "Y" بإحكام.

**\* ملاحظة: تلف الممتلكات.** يصبح السطح العلوي للخرطوشة مساوياً لاسفل رأس المرشح عند إدخالها بالكامل. تركيب الأنابيب (الأنابيب) والموصلات على شكل "Y" بإحكام.

**NEDERLANDS**

**WAARSCHUWING.** (Lichamelijk letsel) Plaats het filter niet boven een stopcontact of elektrisch apparaat. Installeer de kop en de beugel zodanig dat leidingen normaal lopen zonder scherpe bochten.

**POLSKI**

**OSTRZEŻENIE.** (Urazy ciała) Nie umieszczaj filtra ponad gniazdem lub innym urządzeniem elektrycznym. Głowicę i wspornik zamontować w taki sposób, aby nie dopuścić do naciągania, załamywania lub zaciśnięcia przewodów hydraulicznych.

**العربية**

**تحذير.** (الإصابة الجسدية) لا تضع المرشح فوق مأخذ تيار كهربائي أو أي جهاز كهربائي آخر. قم بتركيب الرأس والحامل بحيث لا تتطلب التوصيلات أي مد أو ثني أو تقب للأنيوب.

**NEDERLANDS**

**OPMERKING: Eigendomsschade.** Bovenkant van het filterelement valt gelijk met onderkant van filterkop wanneer juist geïnstalleerd.

**OPMERKING: Eigendomsschade.** Maak de koperen leiding niet langer dan in de geleverde vorm 400 mm (16"). Zorg dat de leiding(en) en "Y"-connector goed passend zijn bevestigd.

**POLSKI**

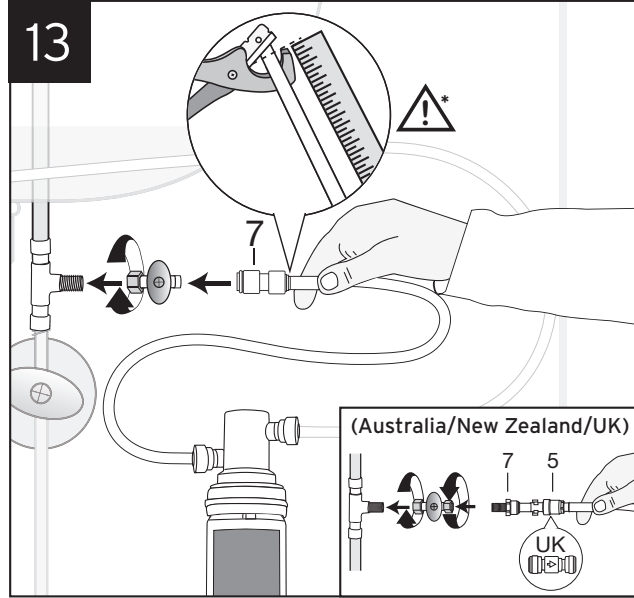
**UWAGA: Uszkodzenie mienia.** Po prawidłowym założeniu powierzchnia górna wkładu będzie leżeć w płaszczyźnie dolnej głowicy filtra.

**UWAGA: Uszkodzenie mienia.** Uszkodzenie mienia. Nie przedłużaj przewodów powyżej przewidzianych 400 mm. Należy upewnić się, że przewody oraz złącze rozgałęźne są prawidłowo zamontowane.

**العربية**

**\* ملاحظة: تلف الممتلكات.** لا تقم بمد الخطوط إلى مسافة أكبر من 400 ملم (16 بوصة) المتوفرة. تأكد من تركيب الأنابيب (الأنابيب) والموصلات على شكل "Y" بإحكام.

**\* ملاحظة: تلف الممتلكات.** يصبح السطح العلوي للخرطوشة مساوياً لاسفل رأس المرشح عند إدخالها بالكامل. تركيب الأنابيب (الأنابيب) والموصلات على شكل "Y" بإحكام.



### ENGLISH

\* **NOTICE: Property Damage.** Tube runs need to form to the cabinet's contours to allow storage space with no sharp bends. Tubes need clean, perpendicular, burr-free cuts to ensure a true fit. Join remaining tube to cold water supply only.  
**Note:** Check all connections to ensure they are tight and that there are no leaks.  
**STEP 14: ALL-IN-ONE TAP MODELS ONLY.**

### ESPAÑOL

\* **AVISO: Daños materiales.** Los tramos de tubo deben formar el contorno del gabinete para dejar espacio de almacenaje sin curvas agudas. Los tubos necesitan cortes limpios, perpendiculares y sin rebabas, para asegurar un ajuste adecuado. Acople el tubo restante sólo al suministro de agua fría.  
**Nota:** Verifique que todas las conexiones estén ajustadas y que no haya fugas.  
**PASO 14: SOLO PARA MODELOS DE DISPENSADORES TODO EN UNO.**

### FRANÇAIS

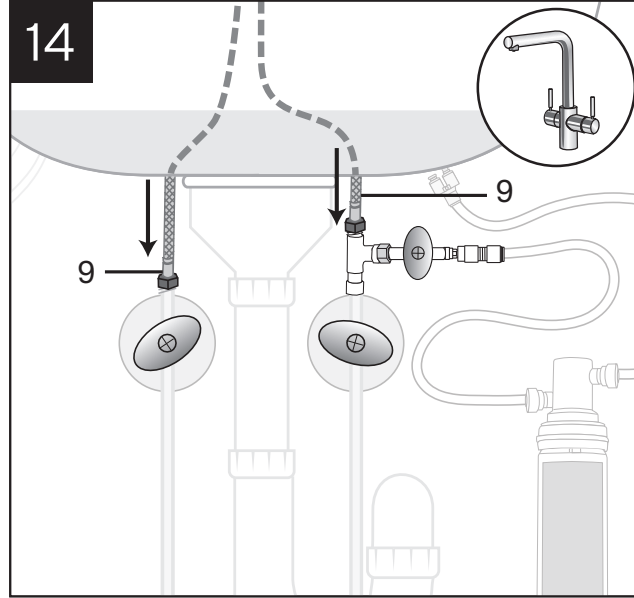
\* **AVIS : dommages matériels.** La course des tubes doit épouser les contours de l'armoire pour laisser de l'espace de rangement sans coude en équerre. Les tubes doivent avoir des coupes propres, perpendiculaires, sans barbe pour obtenir un ajustement parfait. Raccordez le tube restant à l'alimentation en eau froide seulement.  
**Remarque :** vérifiez toutes les connexions pour vous assurer qu'elles sont bien serrées et qu'il n'y a pas de fuite.  
**ÉTAPE 14 : MODÈLES DE ROBINETS TOUT-EN-UN UNIQUEMENT.**

### DEUTSCH

\* **HINWEIS: Sachschäden.** Die Leitungen entlang den Schrankkonturen ohne Abknicken verlegen, um den Stauraum frei zu lassen. Für eine sichere Passung die Leitungen sauber, gerade und glatt abschneiden. Den verbleibenden Schlauch nur an einen Kaltwasseranschluss anschließen.  
**Hinweis:** Überprüfen Sie, ob alle Verbindungen fest angezogen sind und es keine Lecks gibt.  
**SCHRITT 14: NUR ALL-IN-ONE-ARMATURENMODELLE.**

### NEDERLANDS

\* **OPMERKING: Eigendomsschade.** Leg leidingen (zonder scherpe bochten) langs de binnenomtrek van de gootsteenkast om de beschikbare opslagruimte te bewaren. Om goed te passen, moeten de leidingen recht en braamloos worden afgekort. Bevestig overgebleven leidingen alleen voor toevoer van koud water.  
**Opmerking:** Controleer alle aansluitingen en zorg dat ze vastzitten en dat er geen lekkages zijn.  
**STAP 14: ALLEEN ALL-IN-ONE-KRAANMODELLEN.**



### PORTUGUÊS

\* **AVISO: Danos à propriedade.** O tubo deve seguir os contornos do gabinete sem nenhuma dobra muito pronunciada para permitir o uso do espaço. Os tubos precisam de cortes perpendiculares, livres de rebarbas para garantir um encaixe perfeito. Conecte o tubo remanescente somente ao suprimento de água fria.  
**Observação:** Verifique todas as conexões para assegurar que elas estejam firmes e que não haja vazamentos.  
**PASSO 14: APENAS PARA MODELOS ALL-IN-ONE (TORNEIRA).**

### РУССКИЙ

\* **ВАЖНО. Во избежание повреждения имущества:** проходящие трубки должны повторять рельеф мебели, оставляя свободное место. При этом они не должны иметь острых углов. Для обеспечения надежности соединений трубки должны иметь чистые, перпендикулярные, ровные обрезы. подсоедините оставшуюся трубку только к линии подачи холодной воды.  
**Примечание.** Проверьте все соединения и убедитесь в их герметичности, а также в отсутствии утечек.  
**ЭТАП 14. ТОЛЬКО ДЛЯ МОДЕЛЕЙ КРАНОВ «ВСЁ В ОДНОМ».**

### DANSK

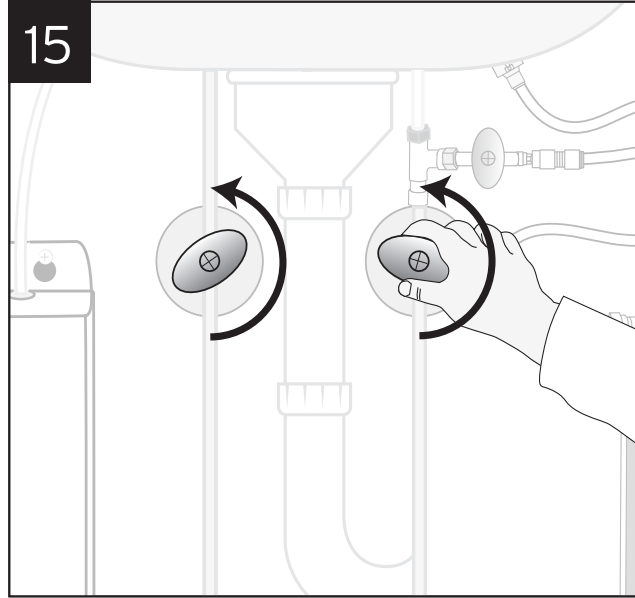
\* **BEMÆRK: Ejendomsskade.** Rørføringen skal følge skabets indvendige konturer for at give skabsplads, og skarpe bøjninger skal undgås. Rørene skal afskæres med et rent, vinkelret snit uden grater for at sikre den bedste tilslutning. Det sidste rør må kun tilsluttes koldt vandforsyningen.  
**Bemærk:** Kontrollér alle forbindelserne for at sikre, at de er stramme, og at der ikke findes utætheder.  
**TRIN 14: KUN MODELLER MED ALL-IN-ONE-HANE.**

### ITALIANO

\* **AVVISO: danneggiamento dei componenti.** Il tubo deve essere posizionato lungo i bordi dell'armadietto senza curvature eccessive, occupando poco spazio. I tubi devono essere tagliati dritti e con precisione per essere installati correttamente. Collegare il tubo rimanente solo al sistema di fornitura dell'acqua fredda.  
**Nota:** controllare i collegamenti, verificando che siano correttamente avvitati e che non vi siano perdite.  
**PUNTO 14: SOLO PER I MODELLI CON EROGATORE MULTIUSO.**

### POLSKI

\* **UWAGA: Uszkodzenie mienia.** Przewody hydrauliczne wewnątrz szafki na zlew muszą układać się bez ostrych zagięć. Aby zapewnić prawidłowe mocowanie, przewody hydrauliczne muszą być docinane prostopadłe a miejsca cięcia muszą być pozbawione zadziorów. Pozostałą do podłączenia rurkę należy podłączyć wyłącznie do instalacji wodociągowej zimnej wody.  
**Uwaga:** Sprawdzić, czy wszystkie połączenia są szczelne i dobrze zamocowane.  
**KROK 14: TYLKO MODELE KRANU UNIWERSALNEGO.**



### 한국

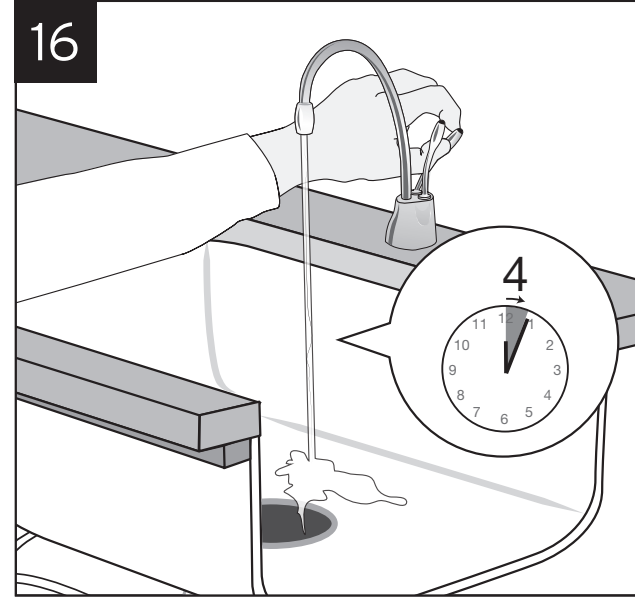
\* **알림: 재물 손상.** 관이 꺾이지 않고 수용 공간이 충분하도록 캐비닛의 윤곽을 따라 배치합니다. 관의 절단면이 관과 수직이 되도록 깨끗하고 매끈하게 잘라야 정확하게 결합할 수 있습니다. 남은 관을 냉수 급수관에만 연결합니다.  
**참고:** 모든 연결부가 단단하게 연결되고, 누수가 없는지 점검하십시오.  
**14단계: 일체형 수도꼭지에만 해당합니다.**

### 中文

\* **告示: 财产损失.** 管的走向应与橱柜的轮廓一致, 以留出储物空间并避免锐弯。管的切割应清洁、垂直且无毛刺, 以确保装配完美。剩下的管只能连接到冷水水源。  
**注意:** 检查所有连接, 以确保连接紧密, 没有泄漏。  
**步骤 14: 仅限多合一水龙头型号。**

### العربية

\* **ملاحظة: تلف الممتلكات.** يجب أن يكون مسار الأنابيب متطابقاً مع محيط الحاوية للسماح بوجود مساحة للتخزين بدون الحداث حادة. تحتاج الأنابيب إلى قطع نظيف وعمودي وخالٍ من الحواف الخشنة لضمان التطبيق التام. أوصل الأنابيب المتبقية بمصدر ماء بارد فقط.  
**ملاحظة:** افحص جميع التوصيلات للتأكد من إحكام تثبيتها ومن عدم وجود تسرب.  
**الخطوة ١٤:** طرز الصنبور الكلي في واحد فقط.



### ENGLISH

\* **NOTICE: Property Damage.** Tank must be located within 400 mm (15.7") of tap and within 760 mm (30") or less of a standard earth (grounded) outlet. DO NOT extend plumbing or electrical lines.

### ESPAÑOL

\* **AVISO: Daños materiales.** El depósito se debe ubicar a 400 mm (15.7 pulgadas) del dispensador y a 760 mm (30 pulgadas) o menos del tomacorriente estándar con conexión a tierra (descarga a tierra). NO extienda tuberías o líneas eléctricas.

### FRANÇAIS

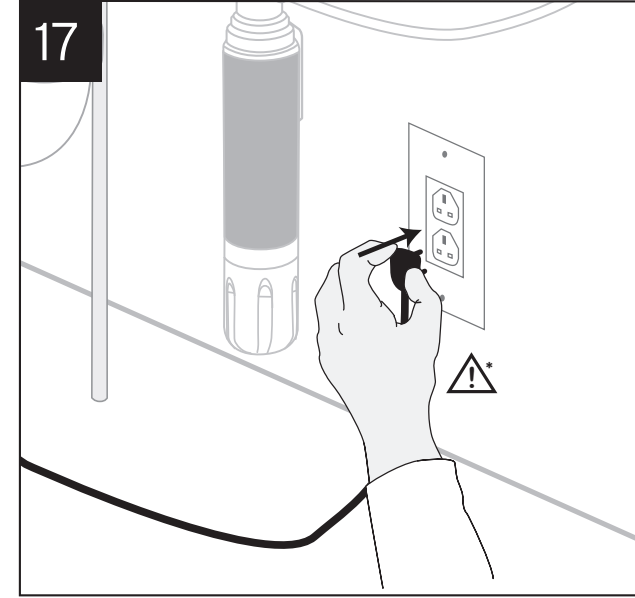
\* **AVIS : dommages matériels.** Le réservoir doit se trouver à une distance de 400 mm (15,7 po) ou moins du robinet et à une distance de 760 mm (30 po) ou moins d'une prise standard mise à la terre. N'utilisez AUCUNE rallonge pour les conduites de plomberie ou les fils électriques.

### DEUTSCH

\* **HINWEIS: Sachschäden.** Der Tank darf maximal 400 mm (15,7 Zoll) vom Hahn und maximal 760 mm (30 Zoll) von einer standardmäßigen geerdeten Steckdose entfernt sein. Rohrleitungen oder Elektroleitungen NICHT verlängern.

### NEDERLANDS

\* **OPMERKING: Eigendomsschade.** De tank moet op maximaal 400 mm (15,7") van de kraan en op maximaal 760 mm (30") van een geaard stopcontact geplaatst worden. De water- en elektrische leidingen mogen NIET worden verlengd.



### PORTUGUÊS

\* **AVISO: Danos à propriedade.** O tanque precisa estar localizado até a 400 mm (15,7") da torneira e a 760 mm (30") ou menos de uma tomada padrão aterrada. NÃO faça extensões das linhas de encanamento ou elétricas.

### РУССКИЙ

\* **ВАЖНО. Во избежание повреждения имущества:** бачок должен располагаться на расстоянии не более 400 мм (15,7 дюйма) от крана и не более 760 мм (30 дюймов) от стандартной розетки с заземлением. НЕ удлиняйте водопроводные и электрические линии.

### DANSK

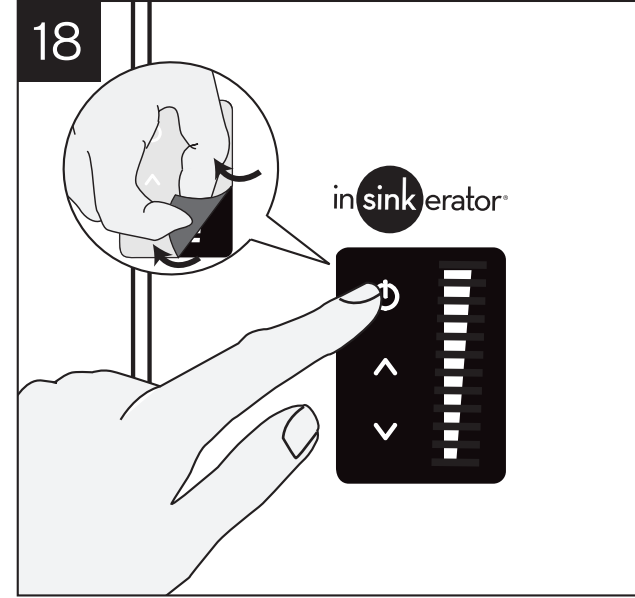
\* **BEMÆRK: Ejendomsskade.** Tanken skal placeres højest 400 mm fra hanen og højest 760 mm fra en almindelige stikkontakt (med jordforbindelse). FORLÆNG IKKE rørføring eller elektriske ledninger.

### ITALIANO

\* **AVVISO: danneggiamento dei componenti.** Il serbatoio deve essere posizionato a 400 mm (15,7 pollici) dal rubinetto e a 760 mm (30 pollici) o meno da una presa elettrica standard (con messa a terra). NON prolungare ulteriormente i cavi elettrici o le tubature.

### POLSKI

\* **UWAGA: Uszkodzenie mienia.** Zbiornik powinien znajdować się w odległości do 400 mm od kranu i do 760 mm od standardowego gniazda elektrycznego z uziemieniem. NIE NALEŻY przedłużać przewodów hydraulicznych ani elektrycznych.



### 한국

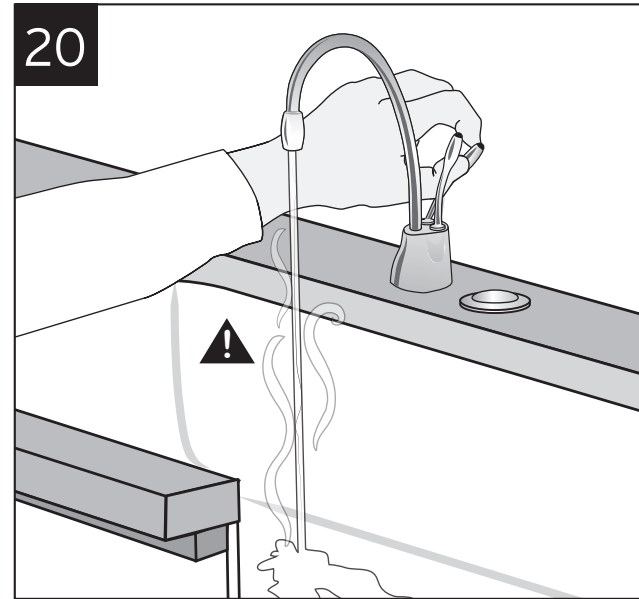
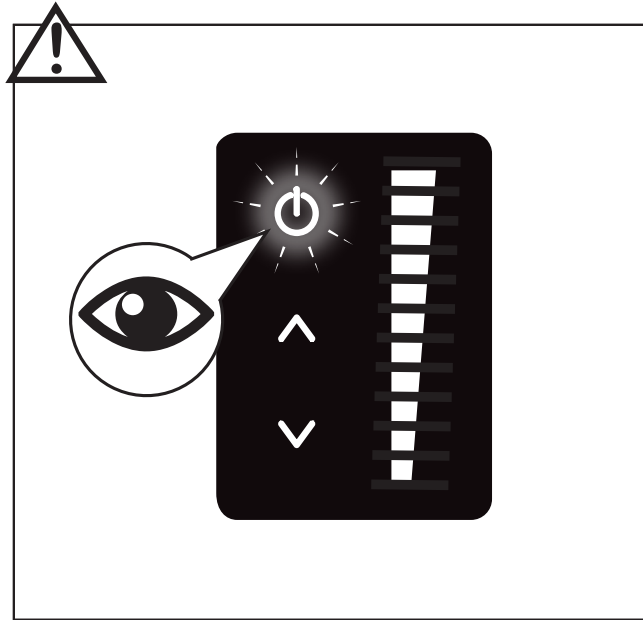
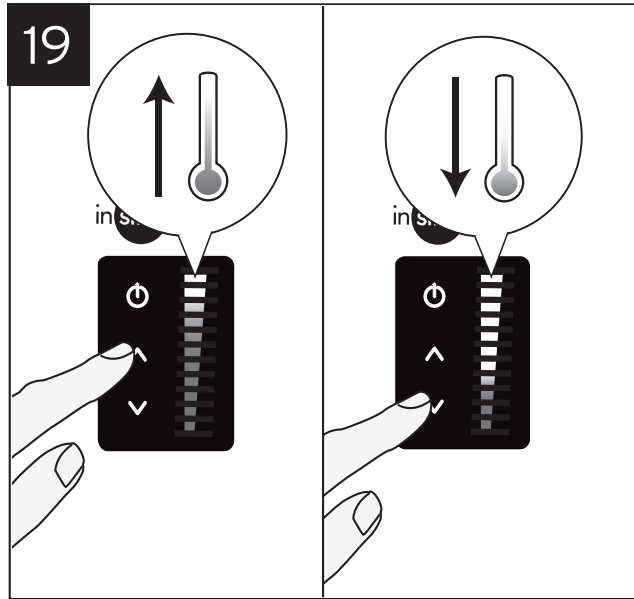
\* **알림: 재물 손상.** 물탱크는 수도꼭지에서 400mm(15.7") 이내, 접지된 표준 콘센트에서 760mm(30") 이내에 설치해야 합니다. 수도관이나 전선을 연장하지 마십시오.

### 中文

\* **告示: 财产损失.** 水箱的安装位置到龙头的距离必须在 400 mm (15.7") 以内, 到标准接地电源插座的距离必须在 760 mm (30") 以内。请勿延长管道或电路。

### العربية

\* **ملاحظة: تلف الممتلكات.** يجب وضع الخزان على بعد ٤٠٠ ملم (١٥,٧ بوصة) من الصنبور وعلى بعد ٧٦٠ ملم (٣٠ بوصة) أو أقل من مأخذ التيار الكهربائي القياسي الأرضي (الموزع). لا تقم بعد خطوط أنابيب الماء أو الخطوط الكهربائية.



## ENGLISH

**IF POWER BUTTON BLINKS TWICE, UNPLUG THE TANK AND REPEAT STEPS 15-17.**  
**Note:** Water will be cold at first. Allow 12-15 minutes for water to reach target temperature. Gurgling or hissing is normal during the initial heating cycle.  
**WARNING: Scalding Hazard.** The tap dispenses near-boiling (98°C/210°F) water which can instantly cause scalds or burns. Use care when operating this appliance.

## ESPAÑOL

**SI EL BOTÓN DE ENCENDIDO PARPADEA DOS VECES, DESENCHUFE EL DEPÓSITO Y REPITA LOS PASOS 15 AL 17.**  
**Nota:** El agua estará fría al inicio. Deje transcurrir 12 a 15 minutos para que el agua alcance la temperatura deseada. Es normal que se oigan ruidos sibilantes o de borboteo durante el ciclo de calentamiento inicial.  
**ADVERTENCIA: Riesgo de escaldaduras (quemaduras).** El dispensador suministra agua casi hirviendo (98°C/210°F), lo cual puede provocar instantáneamente escaldaduras o quemaduras. Tenga especial cuidado cuando use esta operación.

## FRANÇAIS

**SI LE BOUTON DE MISE SOUS TENSION CLIGNOTE DEUX FOIS, DÉBRANCHEZ LE RÉSERVOIR ET RÉPÉTEZ LES ÉTAPES 15 À 17.**  
**Remarque :** l'eau sera froide au début. Attendez de 12 à 15 minutes pour que l'eau atteigne la température désirée. les gargouillements ou les sifflements sont normaux durant le cycle de chauffage initial.  
**MISE EN GARDE : danger de brûlure.** Le robinet distribue de l'eau presque bouillante (98 °C/210 °F) qui peut instantanément causer des échardes ou des brûlures. Faites attention lorsque vous utilisez cet appareil.

## DEUTSCH

**WENN DIE NETZTASTE ZWEIMAL BLINKT, DEN NETZSTECKER HERAUSZIEHEN UND SCHRITTE 15-17 WIEDERHOLEN.**  
**Hinweis:** Zunächst wird das Wasser kalt sein. Es dauert etwa 12 bis 15 Minuten, bis das Wasser die eingestellte Temperatur erreicht hat. Gurgeln und Zischen ist während der ersten Aufheizzeit normal.  
**WARNHINWEIS: Gefahr der Verbrühung.** Aus dem Hahn kann fast kochendes Wasser (von bis zu 98°C/210°F) laufen, was sofortige Verbrühungen oder Verbrennungen verursacht. Verwenden Sie dieses Gerät mit Vorsicht.

## NETHERLANDS

**ALS DE AAN/UIT-KNOP TWEEMAAL KNIPPERT, ONTKOPPELT U DE TANK EN HERHAALT U STAP 15-17.**  
**Opmerking:** Het water zal koud zijn in het begin. Wacht 12-15 minuten tot het water opwarmt tot de gewenste temperatuur. Een gorgelend of sissend geluid tijdens het opwarmen is normaal.  
**WAARSCHUWING: Gevaar van verbranding.** De kraan levert water net onder het kookpunt (98 °C), dat onmiddellijk brandwonden op de huid kan veroorzaken. Wees voorzichtig tijdens gebruik van deze kraan.

## PORTUGUÊS

**SE O BOTÃO DE ENERGIA ELÉTRICA PISCAR DUAS VEZES, DESCONECTE O TANQUE E REPITAS OS PASSOS 15-17.**  
**Observação:** A água estará fria no início. Aguarde entre 12-15 minutos para que a água alcance a temperatura desejada. Gargarejos ou sopros são normais durante o ciclo inicial de aquecimento.  
**ADVERTÊNCIA: Perigo de queimadura.** A torneira fornece água quase fervendo a até 98°C, o que pode escaldar ou causar queimaduras instantaneamente. Cuidado ao operar este utensílio doméstico.

## РУССКИЙ

**ЕСЛИ ИНДИКАТОР ПИТАНИЯ МИГНЕТ ДВА РАЗА, ОТСОЕДИНИТЕ БАЧОК ОТ ЭЛЕКТРОСЕТИ И ПОВТОРИТЕ ЭТАПЫ 15-17.**  
**Примечание.** Сначала вода будет холодной. Подождите 12-15 минут, пока температура воды не достигнет заданного уровня. Бульканье и свист при первичном цикле нагрева не являются отклонением от нормы.  
**ПРЕДУПРЕЖДЕНИЕ. Опасность получения ожогов:** из крана идет вода с температурой, близкой к точке кипения (98 °C/210 °F), которой можно обвариться и получить ожоги. Будьте осторожны при использовании этого устройства.

## DANSK

**HVIS STRØMKNAPPEN BLINKER TO GANGE, SKAL DU FRAKOBLE TANKEN OG GENTAGE TRIN 15-17.**  
**Bemærk:** Vandet er koldt i begyndelsen. Det tager 12-15 minutter, inden vandet når den indstillede temperatur. Boblen og hvæsen er normalt under den første opvarmingscyklus.  
**ADVARSEL: Skoldningsfare.** Hanen leverer næsten kogende vand (98 °C), hvilket kan give øjeblikkelige skoldninger eller forbrændinger. Vær forsigtig når du bruger dette apparat.

## ITALIANO

**SE IL PULSANTE DI ACCENSIONE LAMPEGGIA DUE VOLTE, SCOLLEGARE IL SERBATOIO E RIPETERE I PUNTI 15-17.**  
**Nota:** all'inizio l'acqua sarà fredda. Attendere 12-15 minuti finché l'acqua non raggiunge la temperatura desiderata. Durante il ciclo di riscaldamento iniziale sono normali dei gorgoglii o dei sibilli dell'acqua.  
**AVVERTENZA: pericolo di ustioni.** Dal rubinetto può scorrere acqua prossima all'ebollizione (98 °C/210 °F), che può provocare bruciateure o ustioni. Prestare molta attenzione nell'utilizzo di questo apparecchio.

## POLSKI

**JEŚLI PRZYCIŚNĄC ZASILANIA MIGNIE DWA RAZY, ODŁĄCZYĆ ZBIORNIK I POWTÓRZYĆ KROKI 15-17.**  
**Uwaga:** Początkowo wypływająca woda będzie zimna. Czas nagrzewania do wymaganej temperatury wynosi 12-15 minut. Podczas pierwszego cyklu nagrzewania z urządzenia mogą wydobywać się dźwięki podobne do syczenia lub bulgotania, co jest normalnym objawem.  
**OSTRZEŻENIE: Niebezpieczeństwo oparzenia.** Woda wypływająca z kranu może mieć temperaturę do 98°C i może spowodować poważne oparzenia. Należy zachować ostrożność podczas używania tego urządzenia.

## 한국

**전원 버튼이 2번 깜박이면 탱크를 분리하고 15~17단계를 다시 실시해 주십시오.**  
**참고:** 처음에는 물이 차갑습니다. 물이 목표 온도에 도달하려면 12-15분이 걸립니다. 가열 초기에 부포특기거나 쉬워 소리가 나는 것은 정상입니다.  
**경고:** 화상 위험. 수도꼭지에서 거의 끓을 정도로 뜨거운(98°C/210°F) 물이 나옵니다. 이런 온도의 물은 바로 화상을 유발할 수 있습니다. 장치를 사용할 때는 주의하십시오.

## 中文

**如果电源按钮闪烁两次，拔掉水箱的电源插头并重复步骤 15-17。**  
**注意:** 起初水是冷的。等待 12-15 分钟后，水温会升至目标温度。在初始加热周期内，系统发出汩汩声或嘶嘶声是正常的。  
**警告: 烫伤危险。** 龙头放出的水的温度接近沸水 (98°C/210°F)，可瞬间造成烫伤或灼伤。操作本设备时请务必小心。

## العربية

**إذا أومض زر الطاقة مرتين، الفصل الخزأن وكرر الخطوات من ١٥-١٧.**  
**ملاحظة:** سيكون الماء بارداً عند بدء التشغيل. انتظر فترة زمنية تتراوح بين ١٢ إلى ١٥ دقيقة كي يصل الماء إلى درجة الحرارة المطلوبة. من الطبيعي التبعث صوت قرقرة أو هسهسة خلال دورة التسخين الأولى.  
**تحذير: خطر الإصابة بحروق.** يقوم الصنبور بتوزيع مياه تقارب الغليان (٩٨ درجة مئوية/٢١٢ درجة فهرنهايت)، التي قد تسبب في حدوث حروق مباشرة. يجب توخي الحذر عند تشغيل هذا الجهاز.

## ENGLISH

### CARE AND USE

**CAUTION: Electric Shock Hazard.** To prevent electrical shock, disconnect power before servicing unit. Use only a properly earthed (grounded) and polarized electric outlet.

#### ADJUSTING THE THERMOSTAT

Factory temperature inside the tank is pre-set at 96°C. Adjust the up or down arrows on the display panel on front of the tank to raise or lower the water temperature. After adjusting, depress or twist the tap handle for 20 seconds for water to re-heat to the new setting.



**WARNING: Scalding Hazard.** Do not allow water to boil. May result in severe burns.

#### SEASONAL STORAGE/DRAINAGE

Anytime the unit is not used for extended periods of time, unplug and drain unit. If it is below freezing you will need to unplug the unit and drain it.

- Disconnect power from unit (unplug unit).
- Depress or twist hot water tap lever and allow water to flow until it is cool.
- Shut the cold water tap off at the valve.
- Disconnect tubes from the tank.
- Unhook tank from wall.
- Hold tank upside down and drain the water into the sink.
- Towel dry any water drippings from tank area.
- Reinstall tank to wall and reconnect tubes.
- Remove and discard filter cartridge, if applicable.
- To put back into working order, install new filter cartridge (if applicable) and turn on cold water supply at valve. Depress or twist the hot water dispenser faucet lever and hold until water flows from the spout. Plug in the tank and push the power button.

#### CLEANING THE TAP AND TANK

- Only use mild cleaners to clean the tap and plastic components.
- Cleaners with acids, abrasives, alkaline, and organic solvents will result in deterioration of the plastic components and void the warranty.

#### FILTER GUIDE AND REPLACEMENT

Replace filter cartridge when there is an obvious decrease in water flow to the tap or if there is an objectionable taste or odour to the water.

- When the inlet and outlet ports have been closed and the filter's internal pressure has been relieved, water (about 60ml) will discharge from vent line.
- It is recommended that carbon filters be replaced every 6 months.
- If the new filter cartridge cannot be inserted, insert the old one and turn until it stops, remove it and then retry the new cartridge.

#### Filter replacement instructions:

- Replace with an InSinkErator® filter.
- Place pan or dish towel under the filter to catch water drainage during change.
- Slowly turn the cartridge anticlockwise completely until it stops (1/4 turn).
- Pull cartridge straight down and discard.
- Insert new cartridge into filter head.
- Top surface of cartridge will become flush with the bottom of the filter head when fully engaged.
- Turn the cartridge clockwise until it stops (1/4 turn).
- Align the in/out arrow on the head and bracket assembly to the in/out arrow on the cartridge.
- Open tap to expel trapped air.
- Run water for 4 minutes before usage.

#### CAUTION: Personal Injury.

- Regularly check for signs of corrosion by examining the appearance of the dispensed water every three (3) months.
- If there is any discoloration or rusty appearance, unplug and drain unit as described in the Seasonal Storage/Drainage section on this page of the manual.
- If the water discoloration remains after draining and refilling unit, discontinue use and contact an Authorised InSinkErator service agent.

#### ADDITIONAL CONSIDERATION WHEN UTILISING FILTRATION SYSTEM:

- Flush filter for 4 minutes, 11.4 L (3 gal) before first use.
- Recommended water flow: 2.84 Lpm (.75 gpm)
- F-701 filter capacity: 454 L (120 gal)
- Reference volume for particulate test: 454 L (120 gal)
- Internal volume for extractable test: 290 mL (9.67 oz)

### TROUBLESHOOTING

PROBLEM	POSSIBLE CAUSE	WHAT TO DO
Water and steam spits forcefully from spout without turning on the tap.	<ul style="list-style-type: none"> <li>Unit is boiling.</li> <li><i>May be normal during initial set-up.</i></li> </ul>	<ul style="list-style-type: none"> <li>Depress or twist steaming hot water tap handle to release some water from the tank.</li> <li>Adjust water temperature using digital display up/down arrows on tank front.</li> <li>Remember that at higher altitudes, water boils at lower temperatures.</li> </ul>
Water is not hot.	<ul style="list-style-type: none"> <li>The unit is unplugged.</li> <li>The electric outlet is inoperative.</li> <li>The power button is not on.</li> </ul>	<ul style="list-style-type: none"> <li>Make sure the unit is connected to a correctly earthed electric outlet.</li> <li>Make sure the circuit breaker or fuses are functioning correctly.</li> <li>Check that the outlet is not switched off.</li> </ul>
Water is too hot or not hot enough.	<ul style="list-style-type: none"> <li>Thermostat is not adjusted to your needs.</li> </ul>	<ul style="list-style-type: none"> <li>Adjust the thermostat, then depress or twist hot water tap handle for 20 seconds to bring in fresh water to be heated at the new setting. Allow 5-7 minutes for water to reach new temperature.</li> </ul>
Display lights on front of tank do not illuminate.	<ul style="list-style-type: none"> <li>The unit may not be plugged in.</li> <li>The electric outlet is inoperative.</li> </ul>	<ul style="list-style-type: none"> <li>Make sure that the circuit breaker or fuses are functioning properly.</li> <li>Check that the outlet is not switched off.</li> </ul>
Display light on front of tank is blinking.	<ul style="list-style-type: none"> <li>If two blinks, the unit was powered on without water in the tank</li> <li>If three blinks, unit needs service</li> </ul>	<ul style="list-style-type: none"> <li>Unplug the tank and repeat steps 15-17</li> <li>Contact an Authorised InSinkErator service agent.</li> </ul>
Water comes out of the vent instead of spout.	<ul style="list-style-type: none"> <li>Outlet tube is blocked.</li> </ul>	<ul style="list-style-type: none"> <li>Check that outlet tube is not kinked, twisted or pinched.</li> <li>Unscrew spout end piece and clean out any debris.</li> </ul>
Water is dripping from the spout/vent intermittently.	<ul style="list-style-type: none"> <li>The expansion chamber is not draining properly due to low water pressure.</li> <li>The spout is blocked.</li> </ul>	<ul style="list-style-type: none"> <li>Unplug the unit. If the dripping does not stop after a few minutes, check the supply valve to ensure that it is fully open and there are no obstructions in the water line reducing the pressure below 30 psi (ie, a poorly mounted saddle valve, a clogged water filter or a partially opened shut-off valve).</li> <li>Unscrew spout end piece and clean out any debris.</li> </ul>
Water is dripping from the spout/vent constantly.	<ul style="list-style-type: none"> <li>Debris in the water line may be in the tap valve seat, causing a slow water leak.</li> </ul>	<ul style="list-style-type: none"> <li>Unscrew spout end piece and clean out any debris.</li> <li>Depress or twist hot water tap handle 7-10 times to flush tap and lines.</li> </ul>
Divided stream.	<ul style="list-style-type: none"> <li>Debris in the end piece.</li> </ul>	<ul style="list-style-type: none"> <li>Unscrew spout end piece and clean out any debris.</li> </ul>
Water discolouration/ rusty appearance.	<ul style="list-style-type: none"> <li>Corrosion of unit.</li> </ul>	<ul style="list-style-type: none"> <li>Unplug and drain unit as described in the Care and Use section of this manual. If the water discolouration remains after draining and refilling the unit, discontinue use and contact an authorised InSinkErator service agent.</li> </ul>

### FILTRATION ISSUES

PROBLEM	POSSIBLE CAUSE	WHAT TO DO
Water taste or odour.	<ul style="list-style-type: none"> <li>Filter water flow direction is wrong.</li> <li>Filter needs to be flushed out.</li> <li>Life of filter has expired.</li> </ul>	<ul style="list-style-type: none"> <li>Review filter tube connection instructions.</li> <li>Depress or twist the tap and run until the water is cold.</li> <li>If there is no change, replace filter cartridge.</li> </ul>
New filter does not fit.	<ul style="list-style-type: none"> <li>Head and bracket not fully rotated.</li> <li>Filter O-ring breach.</li> </ul>	<ul style="list-style-type: none"> <li>Take out the new filter, put in old filter.</li> <li>Remove, inspect, reinstall filter cartridge.</li> </ul>
The filter leaks.	<ul style="list-style-type: none"> <li>Head and bracket not fully rotated.</li> <li>Filter O-ring breach.</li> </ul>	<ul style="list-style-type: none"> <li>Test unit by reinstalling old filter and rotating to full stop. Check for leaks.</li> </ul>
No water flow or low water flow.	<ul style="list-style-type: none"> <li>Life of filter has expired.</li> </ul>	<ul style="list-style-type: none"> <li>Replace filter cartridge. See Care and Use section of this manual.</li> </ul>

**NXTF:**  
**NXTANK (tank used without filter):**  
**Filtration System (excluding replaceable filtration cartridge):**  
**Tap or Faucet**

**2-year warranty**  
**1-year warranty**  
**1-year warranty**  
**(See tap ICU for warranty period)**

This limited warranty is provided by InSinkErator, a business unit of Emerson Electric Co., (“InSinkErator” or “Manufacturer” or “we” or “our” or “us”) to the original consumer owner of the InSinkErator product with which this limited warranty is provided (the “InSinkErator Product”), and any subsequent owner of the residence in which the InSinkErator Product was originally installed (“Customer” or “you” or “your”).

InSinkErator warrants to Customer that your InSinkErator Product will be free from defects in materials and workmanship, subject to the exclusions described below, for the “**Warranty Period**”, commencing on the later of: (a) the date your InSinkErator Product is originally installed, (b) the date of purchase, or (c) the date of manufacture as identified by your InSinkErator Product serial number. You will be required to show written documentation supporting (a) or (b). If you are unable to provide documentation supporting either (a) or (b), the Warranty Period commencement date will be determined by Manufacturer, in its sole and absolute discretion, based upon your InSinkErator Product serial number.

**Permitted Uses**  
You may use your InSinkErator Product hot/cold water tank and filter system in combination with any genuine InSinkErator Product instant hot water dispensers and component parts and/or Authorised OEM Products. “Authorised OEM Products” mean those hot or hot/cold water dispensers and component parts that have been manufactured by an Authorised InSinkErator original equipment manufacturer (“Authorised OEM”) and which have documentation expressly stating that such Authorised OEM Products are compatible with the InSinkErator Product(s). Authorised OEMs may change from time to time. A list of Authorised OEMs is available to you upon request or at: [www.insinkerator.com/oem](http://www.insinkerator.com/oem). Use of your InSinkErator Product in combination with any products other than Authorised OEM Products will void this warranty.

**What is Covered**  
This limited warranty covers defects in materials or workmanship, subject to the exclusions below, in InSinkErator Products used by a consumer Customer for residential use only, and includes all replacement parts and labor costs. **YOUR SOLE AND EXCLUSIVE REMEDY UNDER THIS LIMITED WARRANTY SHALL BE LIMITED TO REPAIR OR REPLACEMENT OF THE INSINKERATOR PRODUCT, PROVIDED THAT IF WE DETERMINE IN OUR SOLE DISCRETION THAT NEITHER REMEDY IS PRACTICABLE, WE MAY PROVIDE YOU A REFUND OF YOUR PURCHASE PRICE OR A CREDIT TOWARDS ANOTHER INSINKERATOR PRODUCT.**

**What is not Covered**  
This limited warranty does not extend to and expressly excludes:  
• Losses or damages or the inability to operate your InSinkErator Product resulting from conditions beyond the Manufacturer’s control including, without limitation, accident, alteration, misuse, abuse, neglect, negligence (other than Manufacturer’s), failure to install, maintain, assemble, or mount the InSinkErator Product in accordance with Manufacturer’s instructions or local electrical and plumbing codes.  
• Wear and tear expected to occur during the normal course of use, including without limitation, cosmetic rust, scratches, dents or comparable and reasonably expected losses or damages.  
• Losses or damages caused by any product or component part used with the InSinkErator Products, including both Authorised OEM Products and other products and components.

In addition to the above exclusions, this warranty does not apply to InSinkErator Products installed in a commercial or industrial application.

**No Other Express Warranty Applies**  
This limited warranty is the sole and exclusive warranty provided to the Customer identified above. No other express warranty, written or verbal, applies. No employee, agent, dealer, or other person is Authorised to alter this limited warranty or make any other warranty on behalf of Manufacturer. The terms of this limited warranty shall not be modified by the Manufacturer, the original owner, or their respective successors or assigns.

**What we will do to Correct Problems**  
If your InSinkErator Product does not operate in accordance with the documentation provided to you, or you have questions concerning your InSinkErator Product or how to determine when service is needed, please contact the Authorised InSinkErator Service Center for your area as identified on back cover of this manual, or visit our website at [www.insinkerator.com](http://www.insinkerator.com). You may also notify us at: InSinkErator Service Center, 4700 21st Street, Racine, Wisconsin 53406 USA.

The following information must be provided as part of your warranty claim: your name, address, phone number, your InSinkErator Product model and serial number, and if necessary, upon request, written confirmation of either: (a) the date shown on your installation receipt, or (b) the date shown on your purchase receipt.

Manufacturer or its Authorised service representative will determine, in its sole and absolute discretion, if your InSinkErator Product is covered under this warranty. You will be given the contact information for your closest Authorised InSinkErator Service Center. Please contact your InSinkErator Service Center directly to receive in-home warranty repair or replacement service. Only an Authorised InSinkErator service representative may provide warranty service. InSinkErator is not responsible for warranty claims arising from work performed on your InSinkErator Product by anyone other than an Authorised InSinkErator service representative.

If a covered claim is made during the Warranty Period, Manufacturer will, through its Authorised service representative, either repair or replace your InSinkErator Product. Cost of replacement parts or a new InSinkErator Product, and cost of labor for repair or installation of the replacement InSinkErator Product are provided at no cost to you. Repair or replacement shall be determined by Manufacturer or its Authorised service representative in their sole discretion. All repair and replacement services will be provided to you at your home. If Manufacturer determines that your InSinkErator Product must be replaced rather than repaired, the warranty on the replacement InSinkErator Product will be limited to the unexpired term remaining in the original Warranty Period.

This instant hot water dispenser is covered by Manufacturer’s limited warranty. This limited warranty is void if you attempt to repair the InSinkErator Product. For service information, please visit [www.insinkerator.com](http://www.insinkerator.com) or contact the Authorised InSinkErator Service Center for your area as identified on back cover of this manual.

**Limitation of Liability**  
TO THE EXTENT PERMITTED BY LAW, IN NO EVENT SHALL MANUFACTURER OR ITS Authorised SERVICE REPRESENTATIVES BE LIABLE FOR ANY INCIDENTAL, SPECIAL, INDIRECT, OR CONSEQUENTIAL DAMAGES, INCLUDING ANY ECONOMIC LOSS, WHETHER RESULTING FROM NONPERFORMANCE, USE, MISUSE OR INABILITY TO USE THE INSINKERATOR PRODUCT OR THE MANUFACTURER’S OR ITS Authorised SERVICE REPRESENTATIVE’S NEGLIGENCE. MANUFACTURER SHALL NOT BE LIABLE FOR DAMAGES CAUSED BY DELAY IN PERFORMANCE AND IN NO EVENT, REGARDLESS OF THE FORM OF THE CLAIM OR CAUSE OF ACTION (WHETHER BASED IN CONTRACT, INFRINGEMENT, NEGLIGENCE, STRICT LIABILITY, OTHER TORT OR OTHERWISE), SHALL MANUFACTURER’S LIABILITY TO YOU EXCEED THE PRICE PAID BY THE ORIGINAL OWNER FOR THE INSINKERATOR PRODUCT.

The term “consequential damages” shall include, but not be limited to, loss of anticipated profits, business interruption, loss of use or revenue, cost of capital or loss or damage to property or equipment.

Some states do not allow the exclusion or limitation of incidental or consequential damages, so the above limitation may not apply to you. This limited warranty gives you specific legal rights and you may also have other rights which vary from area to area.

## ESPAÑOL

### CUIDADO Y USO

**PRECAUCIÓN: Riesgo de descarga eléctrica.** Para prevenir descargas eléctricas, desconecte la corriente eléctrica antes de reparar la unidad. Utilice solamente un tomacorriente eléctrico debidamente polarizado y con conexión a tierra (puesta a tierra).

#### AJUSTE DEL TERMOSTATO

La temperatura de fábrica dentro del depósito viene predeterminada en 96 °C. Si desea subir o bajar la temperatura del agua, utilice las flechas hacia arriba o hacia abajo en la pantalla. Después de ajustar, presione o gire la perilla del dispensador durante 20 segundos para que el agua recaliente al nuevo ajuste.

**ADVERTENCIA: Riesgo de escaldado.** No deje que el agua hierva. Ello podría ocasionar quemaduras graves.

#### ALMACENAMIENTO TEMPORAL/DRENAJE

Cada vez que la unidad no se utilice por períodos prolongados, desenchufe y drene la unidad. Si la temperatura está por debajo de los cero grados, deberá desenchufar la unidad y drenarla.

- Desconecte la energía de la unidad (desconecte la unidad).
- Empuje o gire la palanca del dispensador de agua caliente y deje que el agua fluya hasta que esté fría.
- Cierre el dispensador de agua fría en la válvula.
- Desconecte los tubos del depósito.
- Desenganche el depósito de la pared.
- Sostenga el depósito volteado hacia abajo y drene el agua dentro del fregadero.
- Seque con una toalla los restos de agua del área del depósito.
- Reinstale el depósito en la pared y reconecte los tubos.
- Retire y desheche el cartucho del filtro, si corresponde.
- Para colocar nuevamente en perfecto funcionamiento la unidad, instale el nuevo cartucho del filtro (si corresponde) y abra el suministro de agua fría en la válvula. Oprima o gire la palanca del grifo del dispensador de agua caliente y manténgala así hasta que el flujo de agua salga por el surtidor. Enchufe el depósito y presione el botón de encendido.

#### LIMPIEZA DEL DISPENSADOR Y DEL DEPÓSITO

- Utilice sólo limpiadores suaves para limpiar el dispensador y los componentes plásticos.
- Los limpiadores con ácidos, abrasivos, solventes alcalinos y orgánicos dañan los componentes plásticos y anulan la garantía.

#### GUÍA DE FILTRO Y REEMPLAZO

Reemplace el cartucho del filtro cuando haya una disminución evidente en el flujo de agua del dispensador o si hay un sabor u olor desagradable en el agua.

- Una vez que haya cerrado los orificios de entrada y salida, y que la presión interna del filtro haya disminuido, el agua (cerca de 60 ml [2 onzas]) fluirá desde la tubería de ventilación.
- Si no se puede colocar el nuevo cartucho del filtro, introduzca el anterior y gírelo hasta que se asiente, a continuación, retírelo y vuelva a insertar el cartucho nuevo.

- Es recomendable que los filtros de carbón se reemplacen cada 6 meses.

#### Instrucciones para reemplazo de filtro:

- Reemplace con un filtro InSinkErator®.
- Coloque una cacerola o un secador de platos debajo del filtro para contener el drenaje del agua durante el cambio.
- Gire el cartucho en sentido horario hasta que se detenga (1/4 de giro).
- Alinee la flecha de entrada/salida de la cabeza y el ensamblado del soporte con la flecha de entrada/salida del cartucho.
- Abra el dispensador para expulsar el aire contenido.
- Deje correr el agua durante 4 minutos antes de usarla.

**PRECAUCIÓN: Lesiones personales.**

- Verifique cada tres (3) meses que no haya señales de corrosión en el aspecto del agua que sale del dispensador.
- Si hay decoloración o un aspecto ferroso, desconecte y drene la unidad tal como se describe en la sección Almacenamiento/Drenado de temporada en esta página del manual.
- Si persiste la coloración del agua luego de drenar y llenar la unidad, suspenda el uso y comuníquese con un agente de servicio autorizado de InSinkErator.

#### REQUISITOS DEL SISTEMA (TANQUE DE AGUA CALIENTE, SISTEMA DE FILTRACIÓN Y DISPENSADOR):

- Antes del primer uso, enjuague el filtro durante 4 minutos, 11.4 litros (3 galones).
- Recomendación de flujo de agua: 2.84 lpm (0.75 gpm)
- Capacidad del filtro F-701: 454 litros (120 galones)
- Volumen de referencia para análisis de partículas: 454 litros (120 galones)
- Volumen interno para prueba de materiales extraíbles: 290 mililitros (9.67 onzas)

### SOLUCIÓN DE PROBLEMAS

PROBLEMA	CAUSA POSIBLE	SOLUCIÓN
El agua y el vapor escupen energíicamente del surtidor sin conectar el dispensador.	<ul style="list-style-type: none"><li>La unidad está en ebullición. <i>Puede ser normal durante la configuración inicial.</i></li></ul>	<ul style="list-style-type: none"><li>Presione o gire la perilla del dispensador de agua caliente para permitir la salida de un poco de agua del depósito.</li><li>Ajuste la temperatura del agua utilizando las flechas hacia arriba o hacia abajo de la pantalla digital en la parte frontal del depósito.</li><li>Recuerde que en altitudes elevadas, el agua hierve a bajas temperaturas.</li></ul>
El agua no está caliente.	<ul style="list-style-type: none"><li>Puede ser que la unidad no esté enchufada.</li><li>El tomacorriente no funciona.</li><li>El botón de encendido no está presionado.</li></ul>	<ul style="list-style-type: none"><li>Cerciórese de que la unidad esté conectada adecuadamente a un tomacorriente con conexión a tierra (con puesta a tierra).</li><li>Cerciórese de que el disyuntor o los fusibles están funcionando correctamente.</li><li>Verifique que el tomacorriente no está desconectado.</li></ul>
El agua está muy caliente o no calienta lo suficiente.	<ul style="list-style-type: none"><li>El termostato no está ajustado a sus necesidades.</li></ul>	<ul style="list-style-type: none"><li>Ajuste el termostato, luego presione o gire la palanca del dispensador de agua caliente durante 20 segundos para hacer entrar agua potable, de modo que se caliente con la nueva configuración. Deje de 5 a 7 minutos para que el agua alcance la nueva temperatura.</li></ul>
Las luces de la pantalla en la parte frontal del depósito no se encienden.	<ul style="list-style-type: none"><li>Puede ser que la unidad no esté enchufada.</li><li>El tomacorriente no funciona.</li></ul>	<ul style="list-style-type: none"><li>Cerciórese de que el disyuntor o los fusibles están funcionando correctamente.</li><li>Verifique que el tomacorriente no está desconectado.</li></ul>
La luz de la pantalla en la parte frontal del depósito parpadea.	<ul style="list-style-type: none"><li>Si parpadea dos veces, la unidad estaba encendida pero el depósito no tenía agua.</li><li>Si parpadea tres veces, la unidad necesita servicio.</li></ul>	<ul style="list-style-type: none"><li>Desenchufe el depósito y repita los pasos 15 a 17.</li><li>Comuníquese con el agente de servicio autorizado de InSinkErator.</li></ul>
El agua sale del respiradero en vez del surtidor.	<ul style="list-style-type: none"><li>El tubo de salida está bloqueado.</li></ul>	<ul style="list-style-type: none"><li>Verifique que el tubo de salida no esté deformado, doblado ni apretado.</li><li>Desatornille el extremo del surtidor y limpie los residuos.</li></ul>
El agua está goteando del surtidor respiradero intermitentemente.	<ul style="list-style-type: none"><li>La cámara de expansión no está drenando correctamente debido a la baja presión de agua.</li><li>El surtidor está bloqueado.</li></ul>	<ul style="list-style-type: none"><li>Desconecte la unidad. Si el goteo no se detiene después de algunos minutos, verifique en la válvula de suministro para cerciorarse de que está totalmente abierta y no hay obstrucciones en la línea de agua que reduzcan la presión debajo de 172 kPa (17 bar, 25 psi); esto es, una válvula de montaje deficientemente montada, un filtro de agua obstruido o una válvula de cierre parcialmente abierta.</li><li>Desatornille el extremo del surtidor y limpie los residuos.</li></ul>
El agua está goteando del surtidor respiradero constantemente.	<ul style="list-style-type: none"><li>Los desechos en la línea de agua pueden estar asentados en la válvula del dispensador, y provocar así una fuga lenta de agua.</li></ul>	<ul style="list-style-type: none"><li>Desatornille el extremo del surtidor y limpie los residuos.</li><li>Oprima o gire la palanca del dispensador de agua caliente de 7 a 10 veces para limpiar el dispensador y las tuberías.</li></ul>
El chorro de agua no es uniforme.	<ul style="list-style-type: none"><li>Desechos al extremo de la pieza.</li></ul>	<ul style="list-style-type: none"><li>Desatornille el extremo del surtidor y limpie los residuos.</li></ul>
Decoloración del agua/apariencia de oxidado.	<ul style="list-style-type: none"><li>Corrosión de la unidad.</li></ul>	<ul style="list-style-type: none"><li>Desenchufe y drene la unidad tal como se describe en la sección Mantenimiento y uso del manual. Si persiste la decoloración de agua luego del drenaje y el llenado de la unidad, discontinue el uso y comuníquese con un agente de servicio autorizado de InSinkErator.</li></ul>

### PROBLEMAS DE FILTRACIÓN

PROBLEMA	CAUSA POSIBLE	SOLUCIÓN
Gusto u olor del agua.	<ul style="list-style-type: none"><li>La dirección del flujo de agua del filtro es incorrecta.</li><li>El filtro necesita ser enjuagado.</li><li>La vida útil del filtro caducó.</li></ul>	<ul style="list-style-type: none"><li>Revise las instrucciones de conexión del tubo del filtro.</li><li>Pulse o gire la palanca y deje correr el agua hasta que salga fría.</li><li>Si no hay cambios, reemplace el cartucho del filtro.</li></ul>
El nuevo filtro no cabe.	<ul style="list-style-type: none"><li>La cabeza y el soporte no giran totalmente.</li><li>Rotura de la junta tórica del filtro.</li></ul>	<ul style="list-style-type: none"><li>Saque el filtro nuevo y ponga el filtro antiguo.</li><li>Retire, inspeccione, reinstale el cartucho del filtro.</li></ul>
El filtro tiene fuga.	<ul style="list-style-type: none"><li>La cabeza y el soporte no giran totalmente.</li><li>Rotura de la junta tórica del filtro.</li></ul>	<ul style="list-style-type: none"><li>Vuelva a instalar el filtro anterior y gire hasta que se detenga por completo. Verifique si hay fugas.</li></ul>
No hay flujo de agua o bajo flujo de agua.	<ul style="list-style-type: none"><li>La vida útil del filtro caducó.</li></ul>	<ul style="list-style-type: none"><li>Reemplace el cartucho del filtro. Consulte la sección de Mantenimiento y uso en este manual.</li></ul>

**NXTF:**  
**NXTANK (depósito utilizado sin filtro):**  
**Sistema de filtración (no incluye cartucho de filtro de repuesto):**  
**Dispensador o grifo**

**2 años de garantía**  
**1 año de garantía**  
**1 año de garantía**  
**(Consulte el manual de Instalación, mantenimiento y uso del dispensador para conocer el período de garantía)**

InSinkErator, una unidad comercial de Emerson Electric Co., (“InSinkErator”, “el Fabricante”, “nosotros”, “nuestro” o “nos”) otorga esta garantía limitada al consumidor propietario original del producto de InSinkErator al que se le proporciona esta garantía limitada (el “Producto de InSinkErator”), y a cualquier otro propietario posterior del lugar donde se instaló originalmente el Producto de InSinkErator (“Cliente”, “usted” o “su”).

InSinkErator le garantiza al Cliente que su Producto de InSinkErator no tendrá defectos en el material o la mano de obra, sujeto a las exclusiones descritas a continuación, durante el “**Período de garantía**”, que comienza luego de lo siguiente (lo que suceda más tarde): (a) la fecha de instalación original de su Producto de InSinkErator, (b) la fecha de compra, o (c) la fecha de fabricación, según se indica en el número de serie de su Producto de InSinkErator. Deberá presentar documentación por escrito que respalde los puntos (a) o (b). Si no presenta la documentación que respalde los puntos (a) o (b), el Fabricante determinará la fecha de inicio del período de garantía, a su exclusivo y absoluto criterio, según el número de serie del producto de InSinkErator.

**Usos permitidos**  
Usted puede utilizar el sistema de filtro y tanque de agua caliente/fría de su Producto de InSinkErator en combinación con cualquier dispensador genuino instantáneo de agua caliente del Producto de InSinkErator y los componentes y/o Productos del OEM Autorizado. “Productos del OEM Autorizado” son aquellos dispensadores de agua caliente o caliente/fría y componentes que hayan sido fabricados por un fabricante autorizado de equipo original de InSinkErator (“OEM Autorizado”) y que tengan documentación donde se declare expresamente que dichos Productos del OEM Autorizado son compatibles con el (los) Producto(s) de InSinkErator. Los OEM Autorizados pueden cambiar de vez en cuando. Una lista de los OEM Autorizados está disponible para usted a petición o en: [www.insinkerator.com/oem](http://www.insinkerator.com/oem). El uso de su Producto de InSinkErator en combinación con cualquier otro producto que no sean los Productos del OEM Autorizado anulará esta garantía.

**Cobertura**  
Esta garantía limitada cubre defectos en los materiales y en la mano de obra, sujeto a las excepciones detalladas a continuación, en Productos de InSinkErator utilizados por un Cliente consumidor solo para uso doméstico, e incluye el costo de todos los repuestos y servicios de mano de obra. **SU ÚNICO Y EXCLUSIVO RECURSO SEGÚN LOS TÉRMINOS DE ESTA GARANTÍA LIMITADA SERÁ LA REPARACIÓN O EL REEMPLAZO DEL PRODUCTO DE INSINKERATOR, SIN EMBARGO, SI DETERMINAMOS BAJO NUESTRO EXCLUSIVO CRITERIO QUE NINGUNO DE ESTOS DOS RECURSOS ES VIABLE, PODREMOS REEMBOLSARLE EL PRECIO DE SU COMPRA O PROPORCIONARLE UN CRÉDITO PARA OTRO PRODUCTO DE INSINKERATOR.**

**Qué no cubre la cobertura**  
Esta garantía limitada no cubre y excluye de manera expresa lo siguiente:  
• Pérdidas o daños, o la imposibilidad de operar su Producto de InSinkErator debido a condiciones que escapan al control del Fabricante, las que incluyen, sin limitaciones, accidentes, modificaciones, uso incorrecto, abuso, descuido, negligencia (que no sea responsabilidad del Fabricante), fallas en la instalación, mantenimiento, armado o montaje del Producto de InSinkErator, según lo indican las instrucciones del Fabricante o los códigos locales eléctricos y de plomería.  
• Desgaste como resultado del uso normal del producto, lo que incluye sin limitaciones, oxidación de la superficie, rayones, abolladuras o pérdidas o daños similares y razonables.  
• Las pérdidas o los daños causados por cualquier producto o componente utilizado con los Productos de InSinkErator, incluidos tanto los Productos del OEM Autorizado como otros productos y componentes.

Además de las exclusiones antes descritas, esta garantía no se aplica en caso de que los Productos InSinkErator se instalen para fines industriales o comerciales.

**No se aplica ninguna otra garantía expresa**  
Esta es la única y exclusiva garantía limitada que se le brinda al Cliente descrito anteriormente. No se aplica ninguna otra garantía expresa, oral o escrita. No se autoriza a ningún empleado, agente, distribuidor o tercero a modificar esta garantía limitada o a elaborar alguna otra garantía en nombre del Fabricante. El Fabricante, el propietario original o sus respectivos sucesores o cesionarios no deberán modificar las condiciones de esta garantía limitada.

**Qué haremos para solucionar los problemas**  
Si su producto de InSinkErator no funciona según la documentación que se le entregó, o si tiene preguntas sobre su producto de InSinkErator o desea saber si necesita servicio, comuníquese con el Centro de servicio autorizado de InSinkErator de su área según se detalla en la contratapa de este manual, o ingrese en el sitio web [www.insinkerator.com](http://www.insinkerator.com). También puede comunicarse con nosotros en InSinkErator Service Center, 4700 21st Street, Racine, Wisconsin 53406 USA.

Debe presentar la siguiente información en su nombre, dirección, número telefónico, modelo y número de serie de su Producto de InSinkErator y, si es necesario y se solicita, una confirmación escrita de: (a) la fecha que figura en su recibo de instalación, o (b) la fecha que figura en su recibo de compra.

El fabricante o el representante de servicio autorizado determinarán, bajo su criterio exclusivo y absoluto, si esta garantía cubre su Producto de InSinkErator. Se le proporcionará la información de contacto del centro de servicio autorizado de InSinkErator más cercano. Comuníquese directamente con el centro de servicio de InSinkErator para recibir en su hogar el servicio de garantía de reparación o reemplazo. Solo un representante de servicio autorizado de InSinkErator puede ofrecer el servicio de garantía. InSinkErator no se hace responsable de los reclamos de garantía que surjan del trabajo realizado en su Producto de InSinkErator por otra persona que no sea un representante de servicio autorizado de InSinkErator.

Si se realiza un reclamo cubierto por la garantía durante el Período de garantía, el Fabricante reparará o reemplazará su Producto de InSinkErator a través de un representante de servicio autorizado. No se le cobrará el costo de los repuestos o del nuevo Producto de InSinkErator, ni el costo de la mano de obra para la reparación o instalación del Producto de InSinkErator de reemplazo. El Fabricante o su representante de servicio autorizado determinarán, a su exclusivo criterio, la reparación o el reemplazo. Todos los servicios de reparación y reemplazo se realizarán en su hogar. Si el fabricante determina que se debe reemplazar su Producto de InSinkErator en vez de repararlo, la garantía limitada de reemplazo del Producto de InSinkErator se limitará al plazo restante vigente de la garantía original. Este dispensador instantáneo de agua caliente está cubierto por la garantía limitada del Fabricante. Esta garantía limitada es nula si usted intenta reparar el Producto de InSinkErator. Si necesita información sobre servicio, visite [www.insinkerator.com](http://www.insinkerator.com) o comuníquese con el Centro de servicio autorizado de InSinkErator de su área según se detalla en la contratapa de este manual.

**Limitación de responsabilidad**  
EN LA MEDIDA EN QUE LA LEY LO PERMITA, EN NINGÚN CASO EL FABRICANTE NI SUS REPRESENTANTES DE SERVICIO AUTORIZADO SE RESPONSABILIZARÁN DE CUALQUIER DAÑO INCIDENTAL, ESPECIAL, DIRECTO O CONSECUENTE, INCLUIDA CUALQUIER PÉRDIDA ECONÓMICA, YA SEA RESULTADO DEL INCUMPLIMIENTO, EL USO, EL USO INCORRECTO O LA IMPOSIBILIDAD DE USAR EL PRODUCTO DE INSINKERATOR O LA NEGLIGENCIA POR PARTE DEL FABRICANTE O SUS REPRESENTANTES DE SERVICIO AUTORIZADO. EL FABRICANTE NO SE RESPONSABILIZARÁ DE LOS DAÑOS CAUSADOS POR DEMORAS EN EL CUMPLIMIENTO Y, EN NINGÚN CASO, INDEPENDIEMENTE DEL TIPO DE RECLAMO O CAUSA DE ACCIÓN (YA SEA QUE SE BASE EN EL CONTRATO, INCUMPLIMIENTO, NEGLIGENCIA, RESPONSABILIDAD OBJETIVA U OTRA RESPONSABILIDAD EXTRA CONTRACTUAL, ENTRE OTROS), LA RESPONSABILIDAD DEL FABRICANTE SUPERARÁ EL PRECIO ABONADO POR EL PROPIETARIO ORIGINAL DEL PRODUCTO DE INSINKERATOR.

El término “daños consecuentes” incluye, entre otros, pérdida de ganancias anticipadas, interrupción de actividades comerciales, uso o lucro cesante, costo de capital o pérdidas, o daños de propiedades o equipos. Algunos estados no permiten la exclusión o limitación de responsabilidades por daños incidentales o consecuentes; por lo tanto, es posible que estas limitaciones no se apliquen a usted. Esta garantía limitada le otorga derechos legales específicos y también puede tener otros derechos que varían según el área.

## FRANÇAIS

### ENTRETIEN ET UTILISATION

**MISE EN GARDE : Risque de choc électrique.** Pour éviter les risques de choc électrique, coupez l'alimentation avant de procéder à l'entretien de l'unité. N'utilisez qu'une prise électrique polarisée correctement mise à la terre.

#### REGLAGE DU THERMOSTAT

En usine, le réservoir a été préréglé à une température de 96 °C. Utilisez les flèches Haut ou Bas sur le panneau d'affichage à l'avant du réservoir pour augmenter ou baisser la température de l'eau. Une fois le réglage effectué, enfoncez ou tournez la poignée du robinet pendant 20 secondes afin que la température de l'eau s'adapte au nouveau réglage.

**AVERTISSEMENT : Risque d'ébullition.** Ne laissez pas l'eau atteindre le point d'ébullition. Cela peut causer de graves brûlures.

#### ENTREPOSAGE ET DRAINAGE SAISONNIERS

Si l'unité est restée inutilisée pendant une période prolongée, débranchez-la et videz-la. Si la température est inférieure à la température de gel, débranchez l'unité et videz-la.

- Couper l'alimentation électrique de l'unité (débrancher l'unité).
- Enfoncer ou tourner le levier d'eau chaude pour laisser l'eau couler jusqu'à ce qu'elle soit froide.
- Fermer le robinet d'eau froide au niveau de la valve.
- Débrancher les tubes du réservoir.
- Détacher le réservoir du mur.
- Renverser le réservoir au-dessus d'un évier pour vidanger l'eau.
- Sécher les éclaboussures d'eau aux alentours du réservoir.
- Reconnecter le réservoir au mur et rebrancher les tubes.
- Retirer et jeter la cartouche de filtre, s'il y en a une.
- Pour remettre le dispositif en état de fonctionnement, installer une nouvelle cartouche de filtre (le cas échéant) puis mettre en route l'alimentation d'eau au niveau de la valve. Enfoncer ou tournez le levier du robinet du distributeur d'eau chaude et maintenez-le dans cette position jusqu'à ce que de l'eau coule de l'embout. Branchez le réservoir et appuyez sur le bouton de mise sous tension.

#### NETTOYAGE DE LA FONTAINE ET DU RESERVOIR

- Utilisez seulement des détergents doux pour nettoyer la fontaine et les composants en plastique.
- L'usage de détergents contenant de l'acide, des abrasifs, de l'alcalin ou des solvants organiques détériore les composants en plastique et annule la garantie.

#### FILTER GUIDE ET REMPLACEMENT

Remplacez la cartouche du filtre lorsque le débit d'eau de la fontaine diminue visiblement ou si le goût ou l'odeur de l'eau devient désagréable.

- Lorsque les orifices d'entrée et de sortie ont été fermés et que la pression interne du filtre a été relâchée, de l'eau (environ 60 ml) s'écoule de la conduite de mise à l'air libre.
- Si la nouvelle cartouche du filtre ne peut pas être insérée, insérez l'ancienne et tournez jusqu'à ce qu'elle s'arrête, enlevez-la et réessayez d'insérer la nouvelle cartouche.
- Il est recommandé de remplacer les filtres au charbon tous les six mois.

#### Consignes de remplacement du filtre :

- Remplacez le filtre par un filtre InSinkErator®.
- Placez une cuvette ou un torchon sous le filtre pour récupérer l'eau qui s'écoule pendant le remplacement.
- Faites tourner la cartouche dans le sens contraire des aiguilles d'une montre, jusqu'à ce qu'elle s'arrête (1/4 tour).
- Retirez la cartouche tout droit et mettez-la au rebut.
- Insérez la nouvelle cartouche dans la tête de filtre.
- Lorsque la cartouche est complètement engagée, sa face supérieure affleure la base de la tête du filtre.
- Faites tourner la cartouche dans le sens des aiguilles d'une montre jusqu'à ce qu'elle s'arrête (1/4 tour).
- Alignez la flèche d'entrée/sortie de l'ensemble tête et support avec celle figurant sur la cartouche.
- Ouvrez la fontaine pour évacuer l'air emprisonné.
- Faites couler l'eau pendant 4 minutes avant de l'utiliser.

#### MISE EN GARDE : Blessures personnelles.

- Vérifier régulièrement la présence de signes de corrosion en examinant l'apparence de l'eau distribuée tous les trois (3) mois.
- Si vous observez une décoloration ou la présence de rouille, débrancher et drainer l'unité tel que décrit dans la section Entreposage et drainage saisonnier de ce manuel.
- Si le problème de décoloration persiste après le drainage et le remplissage de l'unité, cesser d'utiliser l'unité et contacter un prestataire de services InSinkErator.

#### AUTRES CONSIDÉRATIONS CONCERNANT L'UTILISATION DU SYSTÈME DE FILTRAGE :

- Rincez le filtre pendant 4 minutes, 11,4 L (3 gal) avant la première utilisation.
- Débit d'eau recommandé : 2,84 L/min (0,75 gal/min)
- Capacité du filtre F-701 : 454 L (120 gal)
- Volume de référence pour le test de particules : 454 L (120 gal)
- Volume intérieur pour le test d'extraction : 290 mL (9,67 oz)

### DEPISTAGE DES PANNES

PROBLEME	CAUSE POSSIBLE	CE QU'IL FAUT FAIRE
De l'eau et de la vapeur s'écoulent du bec avec force sans que la manette ne soit actionnée.	<ul style="list-style-type: none"><li>L'eau bout dans l'unité. <i>Cela peut être normal pendant le réglage initial.</i></li></ul>	<ul style="list-style-type: none"><li>Enfoncez ou tournez la poignée du robinet d'eau bouillante pour que de l'eau sorte du réservoir.</li><li>Réglez la température à l'aide des flèches Haut/ Bas du panneau d'affichage numérique à l'avant du réservoir.</li><li>N'oubliez pas qu'à haute altitude, l'eau bout à plus basse température.</li></ul>
L'eau n'est pas chaude.	<ul style="list-style-type: none"><li>L'unité n'est peut-être pas branchée.</li><li>La prise électrique est hors service.</li><li>Le bouton de mise sous tension n'est pas allumé.</li></ul>	<ul style="list-style-type: none"><li>Assurez-vous que l'unité est branchée à une prise correctement mise à la terre.</li><li>Assurez-vous que le disjoncteur ou les fusibles fonctionnent correctement.</li><li>Assurez-vous que le courant n'est pas coupé à la prise.</li></ul>
L'eau est trop chaude ou pas assez chaude.	<ul style="list-style-type: none"><li>Le thermostat n'est pas réglé selon vos besoins.</li></ul>	<ul style="list-style-type: none"><li>Réglez le thermostat, puis enfoncez ou tournez la poignée du robinet d'eau chaude pendant 20 secondes pour acheminer de l'eau fraîche à chauffer à la nouvelle température réglée. Attendez 5 à 7 minutes pour que l'eau atteigne la nouvelle température.</li></ul>
Les voyants à l'avant du réservoir ne s'allument pas.	<ul style="list-style-type: none"><li>L'unité n'est peut-être pas branchée.</li><li>La prise électrique est hors service.</li></ul>	<ul style="list-style-type: none"><li>Assurez-vous que le disjoncteur ou les fusibles fonctionnent correctement.</li><li>Assurez-vous que le courant n'est pas coupé à la prise.</li></ul>
Le voyant à l'avant du réservoir clignote.	<ul style="list-style-type: none"><li>Si deux clignotements se produisent, l'unité est alimentée mais le réservoir d'eau est vide.</li><li>Si trois clignotements se produisent, l'unité doit être entretenue.</li></ul>	<ul style="list-style-type: none"><li>Débranchez le réservoir et répétez les étapes 15 à 17.</li><li>Contactez un agent d'entretien InSinkErator agréé.</li></ul>
L'eau s'écoule du conduit d'air plutôt que du bec.	<ul style="list-style-type: none"><li>Le tube de sortie est obstrué.</li></ul>	<ul style="list-style-type: none"><li>Assurez-vous que le tube de sortie n'est pas déformé, tordu ou pincé.</li><li>Dévissez l'extrémité du bec et enlevez tous débris.</li></ul>
De l'eau s'égoutte de temps en temps du bec ou de l'orifice d'aération.	<ul style="list-style-type: none"><li>La chambre d'expansion n'est pas correctement drainée en raison de la basse pression de l'eau.</li><li>Le bec est bloqué.</li></ul>	<ul style="list-style-type: none"><li>Débranchez l'appareil. Si l'égouttement se poursuit après quelques minutes, vérifiez le robinet d'alimentation pour vous assurer qu'il est complètement ouvert et que la conduite d'eau est exempte d'obstructions réduisant la pression au-dessous de 172 kPa (17 bar ; 25 psi), p. ex., robinet-vanne à étrier incorrectement monté, filtre d'eau bloqué, robinet d'arrêt partiellement ouvert.</li><li>Dévissez l'extrémité du bec et enlevez tous débris.</li></ul>
De l'eau s'égoutte en permanence du bec ou de l'orifice d'aération.	<ul style="list-style-type: none"><li>Des débris se trouvent dans le siège de la fontaine, ce qui entraîne une lente fuite d'eau.</li></ul>	<ul style="list-style-type: none"><li>Dévissez l'extrémité du bec et enlevez tous débris.</li><li>Enfoncer ou tournez la poignée du robinet d'eau chaude 7 à 10 fois pour rincer le robinet et les conduites.</li></ul>
L'écoulement est divisé.	<ul style="list-style-type: none"><li>Des débris se trouvent dans l'embout.</li></ul>	<ul style="list-style-type: none"><li>Dévissez l'extrémité du bec et enlevez tous débris.</li></ul>
L'eau est décolorée ou a une couleur de rouille.	<ul style="list-style-type: none"><li>Corrosión de la unidad.</li></ul>	<ul style="list-style-type: none"><li>Débranchez et videz l'unité comme indiqué dans la section Entretien et Utilisation de ce manuel. Si le problème de décoloration persiste après le drainage et le remplissage de l'unité, arrêtez d'utiliser l'unité et adressez-vous à un prestataire de services InSinkErator.</li></ul>

### PROBLEMES DE FILTRATION

PROBLEME	CAUSE POSSIBLE	CE QU'IL FAUT FAIRE
L'eau a un goût ou une odeur.	<ul style="list-style-type: none"><li>L'eau du filtre ne s'écoule pas dans la bonne direction.</li><li>Le filtre doit être rincé.</li><li>La durée de vie du filtre est expirée.</li></ul>	<ul style="list-style-type: none"><li>Revoyez les instructions de raccordement du tube du filtre.</li><li>Appuyez sur la fontaine ou faites-la tourner et faites couler l'eau jusqu'à ce qu'elle soit froide.</li><li>Si le problème persiste, remplacez la cartouche du filtre.</li></ul>
Le nouveau filtre n'est pas adapté.	<ul style="list-style-type: none"><li>La cabeza y el soporte no giran totalmente.</li><li>Rotura de la junta tórica del filtro.</li></ul>	<ul style="list-style-type: none"><li>Saque el filtro nuevo y ponga el filtro antiguo.</li><li>Retire, inspeccione, reinstale el cartucho del filtro.</li></ul>
El filtro tiene fuga.	<ul style="list-style-type: none"><li>La tête et le support ne pivotent pas complètement.</li><li>Le joint torique est brisé.</li></ul>	<ul style="list-style-type: none"><li>Retirez le nouveau filtre, insérez l'ancien. Retirez, inspectez et réinstallez la cartouche du filtre.</li></ul>
L'eau ne s'écoule pas ou l'écoulement est faible.	<ul style="list-style-type: none"><li>La durée de vie du filtre est expirée.</li></ul>	<ul style="list-style-type: none"><li>Remplacez la cartouche de filtre. Consultez la section Entretien et Utilisation de ce manuel.</li></ul>

**NXTF : NXTANK (réservoir utilisé sans eau) : Système de filtration (sans cartouche de filtre remplaçable) : Robinet**  
**Garantie de 2 ans**  
**Garantie de 1 an**  
**Garantie de 1 an**  
**(Voir le document DEU pour connaître la période de garantie)**

Cette garantie limitée est fournie par InSinkErator, une unité commerciale d'Emerson Electric Co., (« **InSinkErator** » ou « **Fabricant** » ou « **nous** » ou « **notre** ») au consommateur original propriétaire du Produit InSinkErator avec lequel cette garantie limitée est fournie (le « **Produit InSinkErator** »), et tout propriétaire subséquent de la résidence dans laquelle le Produit InSinkErator a été originalement installé (« **Client** » ou « **vous** » ou « **votre** »).

InSinkErator garantit au Client que votre Produit InSinkErator sera libre de défauts de matériaux et de main d'œuvre, sous réserve des exclusions décrites ci-dessous pendant la « **Période de garantie** », à compter de la date la plus récente entre : (a) la date d'installation originale de votre Produit InSinkErator, (b) la date d'achat ou (c) la date de fabrication identifiée par le numéro de série de votre Produit InSinkErator. Vous devrez présenter une documentation écrite prouvant (a) ou (b). Si vous êtes incapable de fournir un document prouvant (a) ou (b), la date de début de la Période de garantie sera déterminée par le Fabricant, à son entière discrétion, selon le numéro de série du Produit InSinkErator.

#### Usages permis

Vous pouvez utiliser votre Produit InSinkErator, réservoir d'eau chaude/froide et système de filtration, en combinaison avec tout distributeur d'eau chaude instantanée et composant InSinkErator et/ou des produits ou des composants d'un fabricant autorisé. « **Produits d'un fabricant autorisé** » signifie ces distributeurs d'eau chaude ou d'eau chaude/froide et composants qui ont été fabriqués par un fabricant d'équipement original autorisé par InSinkErator (« **Fabricant autorisé** ») et qui possède des documents indiquant expressément que ces produits du Fabricant autorisé sont compatibles aux(x) InSinkErator. Les Fabricants autorisés peuvent varier de temps à autre. Une liste des Fabricants autorisés est offerte sur demande ou allez à [www.insinkerator.com/oem](http://www.insinkerator.com/oem). L'utilisation de votre Produit InSinkErator en combinaison avec tout produit autre que ceux provenant d'un Fabricant autorisé annule cette garantie.

#### Ce qui est couvert

Cette garantie limitée couvre les défauts de matériaux ou de main d'œuvre, sous réserve des exclusions ci-dessous, dans les Produits InSinkErator utilisés par un Client consommateur en vertu d'un usage résidentiel seulement et comprend toutes les pièces de rechange et les frais de main d'œuvre. **VOTRE SEUL ET EXCLUSIF REMÈDE EN VERTU DE CETTE GARANTIE LIMITEE SE LIMITE À LA RÉPARATION OU AU REMPLACEMENT DU PRODUIT INSINKERATOR, ENTENDU QUE, SI NOUS DÉTERMINONS À NOTRE ENTIERE DISCRETION, QU'UNUCUN REMÈDE N'EST POSSIBLE, NOUS POUVONS VOUS PROPOSER LE REMBOURSEMENT DE VOTRE PRIX D'ACHAT OU UN CRÉDIT POUR L'ACHAT D'UN AUTRE PRODUIT INSINKERATOR.**

#### Ce qui n'est pas couvert

Cette garantie limitée ne couvre pas et exclut expressément :

- Les pertes ou les dommages ou l'incapacité à utiliser votre Produit InSinkErator en raison de conditions indépendantes de la volonté du Fabricant, y compris sans en exclure d'autres, les accidents, les altérations, les mauvaises utilisations, les abus, la négligence (autre que celle du Fabricant), le défaut d'installer, de maintenir, d'assembler ou de monter le Produit InSinkErator conformément aux directives du Fabricant ou aux codes locaux de plomberie ou d'électricité.
- L'usage devant se produire durant le cours normal de l'utilisation, y compris sans en exclure d'autres, la rouille cosmétique, les égratignures, les bosselures ou les pertes ou dommages similaires et raisonnablement prévus.
- Les pertes ou les dommages causés par des produits ou des composants utilisés avec les Produits InSinkErator, y compris les produits des Fabricants autorisés et tous les autres produits et composants.

En plus des exclusions ci-dessus, cette garantie ne s'applique pas aux Produits InSinkErator installés dans une application commerciale ou industrielle.

#### Aucune autre garantie expresse ne s'applique

Cette garantie limitée est la seule et unique garantie fournie au Client identifié ci-dessus. Aucune autre garantie expresse, écrite ou verbale ne s'applique. Aucun employé, agent, dépositaire ou autre personne n'est autorisé à modifier cette garantie limitée ou à effectuer toute autre garantie au nom du Fabricant. Les conditions de cette garantie limitée ne doivent pas être modifiées par le Fabricant, le propriétaire original ou leurs successeurs ou ayant droit respectifs.

#### Ce que nous ferons pour corriger les problèmes

Si votre Produit InSinkErator ne fonctionne pas conformément à la documentation fournie, si vous avez des questions concernant votre Produit InSinkErator, ou si vous n'êtes pas sûr de savoir s'il doit être réparé, veuillez contacter le Centre d'entretien InSinkErator agréé local, dont les coordonnées figurent à l'arrière de ce manuel, ou visitez notre site Web : [www.insinkerator.com](http://www.insinkerator.com). Vous pouvez aussi nous écrire à l'adresse suivante : Centre de service InSinkErator, 4700 21st Street, Racine, Wisconsin 53406 E.-U.

Les renseignements suivants doivent être fournis lors de votre réclamation au titre de la garantie : votre nom, adresse, numéro de téléphone, le numéro de série et modèle de votre Produit InSinkErator et si nécessaire, sur demande, une confirmation écrite de : (a) la date indiquée sur votre reçu d'installation ou (b) la date indiquée sur votre reçu d'achat.

Le Fabricant ou son représentant de service autorisé détermineront, à leur entière discrétion, si votre Produit InSinkErator est couvert en vertu de cette garantie. On vous remettra les renseignements de contact de votre centre de service InSinkErator autorisé le plus proche. Veuillez communiquer avec votre centre de service InSinkErator directement pour obtenir une réparation de garantie à domicile ou un service de remplacement. Seul un représentant de service InSinkErator autorisé peut fournir le service de garantie. InSinkErator n'est pas responsable des réclamations de garantie découlant du travail effectué sur votre Produit InSinkErator par toute personne autre qu'un représentant de service InSinkErator autorisé.

Si une réclamation couverte est effectuée pendant la Période de garantie, le Fabricant, par l'entremise de son représentant de service autorisé, réparera ou remplacera votre Produit InSinkErator. Le coût des pièces de rechange ou d'un nouveau Produit InSinkErator et les frais de main d'œuvre pour la réparation ou l'installation du Produit InSinkErator de rechange sont offerts gratuitement. La réparation ou le remplacement seront déterminés par le Fabricant ou son représentant de service autorisé à leur entière discrétion. Tous les services de réparation et de remplacement seront effectués à votre domicile. Si le Fabricant détermine que votre Produit InSinkErator doit être remplacé au lieu d'être réparé, la garantie sur le Produit InSinkErator de rechange se limitera à la durée restante de la Période de garantie originale.

Ce distributeur d'eau chaude instantanée est couvert par la garantie limitée du Fabricant. Cette garantie limitée est nulle si vous tentez de réparer le Produit InSinkErator. Pour plus d'informations relatives à l'entretien de ce produit, visitez notre site Internet [www.insinkerator.com](http://www.insinkerator.com) ou contactez le Centre d'entretien InSinkErator agréé local, dont les coordonnées figurent à l'arrière de ce manuel.

#### Limite de responsabilité

DANS LA MESURE PERMISE PAR LA LOI, LE FABRICANT OU SES REPRÉSENTANTS DE SERVICE AUTORISÉS NE SERONT DANS AUCUN CAS RESPONSABLES DES DOMMAGES CONSÉCUTIFS, SPÉCIAUX, INDIRECTS OU CORRÉLATIFS, Y COMPRIS LES PERTES ÉCONOMIQUES DÉCOULANT DE LA NON PERFORMANCE, DE L'UTILISATION, DE LA MAUVAISE UTILISATION OU DE L'INCAPACITÉ À UTILISER LE PRODUIT INSINKERATOR OU DE LA NÉGLIGENCE DU FABRICANT OU DU REPRÉSENTANT DE SERVICE AUTORISÉ. LE FABRICANT NE SERA PAS RESPONSABLE DES DOMMAGES CAUSÉS PAR UN DÉLAI DE PERFORMANCE ET LA RESPONSABILITÉ DU FABRICANT NE DÉPASSERA DANS AUCUN CAS, QUELLE QUE SOIT LA FORME DE LA RÉCLAMATION OU LA RAISON DE L'ACTION (FONDÉE SUR UN CONTRAT, UNE INFRACTION, LA NÉGLIGENCE, LA RESPONSABILITÉ STRICTE OU TOUT AUTRE TORT OU AUTREMENT), LE PRIX PAYÉ PAR LE PROPRIÉTAIRE ORIGINAL DU PRODUIT INSINKERATOR.

Le terme « **dommages indirects** » comprend, sans en exclure d'autres, la perte des profits anticipés, l'interruption commerciale, la perte d'utilisation ou de revenus, le coût du capital ou la perte ou les dommages aux biens ou à l'équipement.

Certaines provinces ne permettent pas l'exclusion ou la limite des dommages indirects ou corrélatifs, par conséquent, la limite ci-dessus peut ne pas s'appliquer à votre cas. Cette garantie limitée vous accorde des droits légaux spécifiques, et d'autres droits peuvent également vous être attribués d'une province à l'autre.

## DEUTSCH

### PFLEGE UND BENUTZUNG

**ACHTUNG: Gefahr des Elektroschocks.** Um einen Elektroschock zu vermeiden, ziehen Sie vor Wartungsarbeiten das Netzkabel heraus. Verwenden Sie nur eine entsprechend geerdete Schutzkontakt (Schuko)-Steckdose.

#### THERMOSTAT EINSTELLEN

Die Tankinnentemperatur ist ab Werk auf 96 °C eingestellt. Die Aufwärts- oder Abwärtspeile auf dem Anzeigefeld auf der Tankvorderseite betätigen, um die Wassertemperatur zu erhöhen oder zu verringern. Nach der Einstellung den Hahngriff 20 Sekunden lang drücken oder drehen, damit das Wasser auf die neue Einstellung aufgeheizt wird.

**VORSICHT: Gefahr der Verbrühung.** Das Wasser darf nicht kochen. Das kann schwere Verbrennungen verursachen.

#### SAISONABHÄNGIGE LAGERUNG/ENTLEERUNG

Jedes Mal, wenn Sie das Gerät längere Zeit nicht benutzen, muss der Stecker aus der Steckdose gezogen und das Wasser abgelassen werden. Falls die Temperatur unter den Gefrierpunkt sinkt, müssen Sie den Netzstecker des Geräts ziehen und es entleeren.

- Das Gerät vom Stromnetz trennen (den Stecker der Einheit herausziehen).
- Den Griff des Heißwasserhahns drücken oder drehen und das Wasser so lange laufen lassen, bis es kalt ist.
- Den Kaltwasserhahn am Ventil absperren.
- Schläuche vom Tank abklebmen.
- Tank von der Wand abnehmen.
- Den Tank umdrehen und das Wasser in den Spülstein ausleeren.
- Wasser, das aus dem Tankbereich tropft, mit einem Handtuch aufwischen.
- Tank wieder an der Wand montieren und die Schläuche wieder anschließen.
- Filterkartusche ggf. entfernen und entsorgen.
- Um das Gerät wieder in Betrieb zu nehmen, ggf. eine neue Filterkartusche einsetzen und die Kaltwasserzufuhr am Ventil aufdrehen. Den Heißwasser-Spenderhahn drücken oder drehen, bis Wasser aus dem Hahn fließt. Den Netzstecker des Tanks einstecken und die Netztaсте drücken.

#### REINIGUNG DES HAHNS UND DES BEHÄLTERS

- Es dürfen nur milde Reinigungsmittel zur Reinigung des Hahns und der Plastikteile verwendet werden.
- Reinigungsmittel mit Säuregehalt, Scheuermittel, alkalische oder organische Lösungsmittel beschädigen Plastikteile. Dies führt zum Erlöschen der Garantie.

#### FILTERHANDBUCH UND -ERSATZ

Wenn Sie eine merkbare Verminderung des Wasserflusses feststellen oder wenn das Wasser einen üblen Geschmack oder Geruch hat, ersetzen Sie bitte den Wasserfilter.

- Wenn der Wasserzu- und -abfluss geschlossen wurde und sich der Druck im Inneren des Filters entspannen kann, wird Wasser (etwa 60 ml) über das Überlaufrohr ablaufen.
- Falls die neue Filterpatrone nicht eingesetzt werden kann, setzen Sie nochmals die alte Patrone ein und drehen Sie sie, nehmen Sie sie wieder heraus und versuchen Sie es nochmals mit der neuen Patrone.
- Es wird empfohlen, den Kohlenstoff-Filter mindestens alle 6 Monate zu ersetzen.

#### Anleitung zum Austausch des Filters:

- Ersetzen Sie den Filter nur mit einem InSinkErator®-Filter.
- Stellen Sie eine Schüssel oder legen Sie ein Geschirrtuch unter den Filter, um das während des Austauschs ablaufende Wasser aufzufangen.
- Drehen Sie die Patrone langsam gegen den Uhrzeigersinn bis zum Anschlag (1/4 Umdrehung).
- Ziehen Sie die Patrone gerade nach unten heraus und entsorgen Sie sie.
- Schieben Sie eine neue Filterpatrone in das Gehäuse.
- Wenn Sie vollständig eingeschoben wurde, schließt die Stirnfläche der Patrone eben mit der Unterseite des Filtergehäuses ab.
- Drehen Sie die Patrone im Uhrzeigersinn bis zum Anschlag (1/4 Umdrehung).
- Richten Sie den Ein- / Aus-Pfeil an der Kopfund Halterungsbaugruppe mit dem Ein / Aus- Pfeil an der Patrone aus.
- Öffnen Sie den Hahn, um eingeschlossene Luft abzulassen.
- Vor der Verwendung lassen Sie das Wasser 4 Minuten laufen.

#### ACHTUNG: Körperverletzungen.

- Das Gerät sollte regelmäßig auf Anzeichen von Korrosion überprüft werden, indem das Aussehen des abgegebenen Wassers alle drei (3) Monate überprüft wird.
- Falls irgendwelche Verfärbungen oder Rostspuren sichtbar sind, den Stecker aus der Steckdose ziehen und das Gerät entleeren, so wie dies im Abschnitt Saisonabhängige Lagerung/Entleerung auf dieser Seite des Handbuchs beschrieben wurde.
- Falls die Verfärbung des Wassers nach Entleerung und Auffüllen des Gerätes anhält, das Gerät nicht weiterbenutzen und sich mit einem von InSinkErator autorisierten Kundendienst in Verbindung setzen.

#### WEITERE ÜBERLEGUNGEN FÜR DIE BENUTZUNG DES FILTRATIONSSYSTEMS:

- Den Filter vor der ersten Verwendung 4 Minuten lang spülen (11,4 l/3 gal).
- Empfohlener Wasserfluss: 2,84 l/min (0,75 gal/min)
- F-701-Filterkapazität: 454 l (120 gal)
- Referenzvolumen für Partikeldichtigkeitsprüfung: 454 l (120 gal)
- Internes Volumen für Prüfung auf extrahierbare Stoffe: 290 ml (9,67 oz)

## FEHLERSUCHE

PROBLEEM	MÖGLICHE OORZAAK	BEHEBUNG
Ohne dass der Hahn aufgedreht wurde, sprühen aus dem Hahn Wasser und Dampf.	<ul style="list-style-type: none"> <li>Das Gerät kocht. <b>Kann während der ersten Einrichtung normal sein.</b></li> </ul>	<ul style="list-style-type: none"> <li>Den Griff des Heißwasserhahns drücken oder drehen, um Wasser aus dem Tank ablaufen zu lassen.</li> <li>Die Wassertemperatur mithilfe der Aufwärts-/ Abwärtspeile auf der Digitalanzeige an der Tankvorderseite regulieren.</li> <li>Berücksichtigen Sie bitte, dass in größeren Höhen das Wasser bei niedrigeren Temperaturen kocht.</li> </ul>
Das Wasser wird nicht heiß.	<ul style="list-style-type: none"> <li>Möglicherweise ist das Gerät nicht eingesteckt.</li> <li>Die Steckdose führt keinen Strom.</li> <li>Die Netztaaste ist nicht eingeschaltet.</li> </ul>	<ul style="list-style-type: none"> <li>Stellen Sie sicher, dass das Gerät an eine entsprechende geerdete Schutzkontakt (Schuko)-Steckdose angeschlossen wurde.</li> <li>Stellen Sie sicher, dass der Sicherungsautomat oder die Sicherung ordnungsgemäß funktionieren.</li> <li>Überprüfen Sie, das die Steckdose angeschaltet ist.</li> </ul>
Das Wasser ist zu heiß oder nicht heiß genug.	<ul style="list-style-type: none"> <li>Der Thermostat ist nicht richtig eingestellt.</li> </ul>	<ul style="list-style-type: none"> <li>Den Thermostat einstellen. Dann den Heißwassergriff 20 Sekunden lang drücken oder drehen, damit frisches Wasser zum Aufheizen auf die neue Einstellung in das Gerät einläuft. Es dauert etwa 5 bis 7 Minuten, bis das Wasser die neue Temperatur erreicht hat.</li> </ul>
Die Anzeigelampen auf der Tankvorderseite leuchten nicht auf.	<ul style="list-style-type: none"> <li>Möglicherweise ist das Gerät nicht eingesteckt.</li> <li>Die Steckdose führt keinen Strom.</li> </ul>	<ul style="list-style-type: none"> <li>Stellen Sie sicher, dass der Sicherungsautomat oder die Sicherung ordnungsgemäß funktionieren.</li> <li>Überprüfen Sie, das die Steckdose angeschaltet ist.</li> </ul>
Die Anzeigelampe auf der Tankvorderseite blinkt.	<ul style="list-style-type: none"> <li>Bei zweimaligem Blinken wurde das Gerät ohne Wasser im Tank eingeschaltet.</li> <li>Bei dreimaligem Blinken muss das Gerät gewartet werden.</li> </ul>	<ul style="list-style-type: none"> <li>Den Netzstecker des Tanks ziehen und Schritte 15-17 wiederholen.</li> <li>Setzen Sie sich mit einem zugelassenen InSinkErator-Servicevertreter in Verbindung.</li> </ul>
Das Wasser tritt nicht beim Hahn, sondern beim Überlaufrohr aus.	<ul style="list-style-type: none"> <li>Das Rohr zum Hahn ist blockiert.</li> </ul>	<ul style="list-style-type: none"> <li>Überprüfen Sie, dass das Rohr nicht geknickt, verdreht oder gequetscht ist.</li> <li>Schrauben Sie das Auslassstück des Hahns ab und entfernen Sie alle Verunreinigungen.</li> </ul>
Wasser tropft mit Unterbrechungen aus dem Hahn / dem Überlaufrohr.	<ul style="list-style-type: none"> <li>Wegen niedrigem Wasserdruck entleert sich die Ausdehnungskammer nicht richtig.</li> <li>Der Auslass ist blockiert.</li> </ul>	<ul style="list-style-type: none"> <li>Den Netzstecker des Gerätes herausziehen. Falls das Tropfen nicht nach einigen Minuten aufhört, überprüfen Sie, ob das Zuleitungsventil vollständig geöffnet ist und es keine Blockaden in der Wasserleitung gibt, die den Wasserdruck auf weniger als 172 kPa (1,7 bar; 25 psi) reduzieren. z.B., ein schlecht montiertes Schiebventil, ein verstopfter Wasserfilter oder ein teilweise geöffnetes Absperrventil.</li> <li>Schrauben Sie das Auslassstück des Hahns ab und entfernen Sie alle Verunreinigungen.</li> </ul>
Wasser tropft dauernd aus dem Hahn / dem Überlaufrohr.	<ul style="list-style-type: none"> <li>Verunreinigungen in der Wasserzufuhr haben möglicherweise im Ventil Sitz des Wasserhahns ein Leck verursacht.</li> </ul>	<ul style="list-style-type: none"> <li>Schrauben Sie das Auslassstück des Hahns ab und entfernen Sie alle Verunreinigungen.</li> <li>Den Griff des Heißwasserhahn 7- bis 10-mal drücken oder drehen, um den Hahn und die Leitungen zu spülen.</li> </ul>
Ausfluss geteilt.	<ul style="list-style-type: none"> <li>Verunreinigung im Auslassstück des Hahns.</li> </ul>	<ul style="list-style-type: none"> <li>Schrauben Sie das Auslassstück des Hahns ab und entfernen Sie alle Verunreinigungen.</li> </ul>
Wasserverfärbung/ rostfarbiges Aussehen.	<ul style="list-style-type: none"> <li>Korrosion des Gerätes.</li> </ul>	<ul style="list-style-type: none"> <li>Den Netzstecker aus der Steckdose ziehen und das Gerät wie im Abschnitt „Pflege und Bedienung“ dieser Anleitung beschreiben entleeren. Falls die Verfärbung des Wassers nach Entleerung und Auffüllen des Gerätes anhält, das Gerät nicht weiterbenutzen und sich mit einem von InSinkErator autorisierten Kundendienst in Verbindung setzen.</li> </ul>

## FILTERPROBLEME

PROBLEEM	MÖGLICHE OORZAAK	BEHEBUNG
Wasser hat einen Geschmack oder riecht.	<ul style="list-style-type: none"> <li>Die Wasserdurchflussrichtung des Filters ist falsch.</li> <li>Der Filter muss ausgespült werden.</li> <li>Die Lebensdauer des Filters ist abgelaufen.</li> </ul>	<ul style="list-style-type: none"> <li>Überprüfen Sie die Anschlüsse der Filterschläuche gemäß der Anleitung.</li> <li>Drücken oder drehen Sie den Hebel, bis das Wasser kalt ist.</li> <li>Falls sich nichts verändert, ersetzen Sie die Filterpatrone.</li> </ul>
Der neue Filter passt nicht.	<ul style="list-style-type: none"> <li>Kopf und Halterung wurden nicht bis zum Anschlag gedreht.</li> <li>Der Dichtungsring des Filters ist gebrochen.</li> </ul>	<ul style="list-style-type: none"> <li>Nehmen Sie den neuen Filter heraus und setzen Sie den alten Filter wieder ein.</li> <li>Entfernen Sie die Filterpatrone, überprüfen Sie sie und setzen Sie sie wieder ein.</li> </ul>
Der Filter ist undicht.	<ul style="list-style-type: none"> <li>Kopf und Halterung wurden nicht bis zum Anschlag gedreht.</li> <li>Der Dichtungsring des Filters ist gebrochen.</li> </ul>	<ul style="list-style-type: none"> <li>Überprüfen Sie das Gerät durch neuerlichen Einbau des alten Filters und drehen Sie bis zum Anschlag. Überprüfen Sie auf Lecks.</li> </ul>
Wasser fließt nicht oder nur langsam.	<ul style="list-style-type: none"> <li>Die Lebensdauer des Filters ist abgelaufen.</li> </ul>	<ul style="list-style-type: none"> <li>Die Filterkartusche ersetzen. Siehe den Abschnitt „Pflege und Bedienung“ dieser Anleitung.</li> </ul>

## NXTF:

### NXTANK (Verwendung des Tanks ohne Filter):

#### Filterationssystem (mit Ausnahme der austauschbaren Filtrationskartusche):

#### Hahn oder Armatur

#### (Siehe Bedienungsanleitung des Hahns für den Garantiezeitraum.)

Diese beschränkte Garantie wird von InSinkErator, einer Geschäftseinheit von Emerson Electric Co., („InSinkErator“ oder „Hersteller“ oder „wir“ oder „unser“ oder „uns“) dem Ersteigentümer des InSinkErator-Produktes gegenüber gewährt, mit dem diese beschränkte Garantie bereitgestellt wird (das „InSinkErator-Produkt“), sowie nachfolgenden Eigentümern der Wohnung, in der das InSinkErator-Produkt erstmals installiert wurde („Kunde“ oder „Sie“ oder „Ihr“).

InSinkErator gewährleistet dem Kunden gegenüber, dass das InSinkErator-Produkt frei von Material- und Verarbeitungsfehlern sind. Es gelten die im Folgenden beschriebenen Ausschlüsse für die die „Garantiezeit“, die zum jeweils späteren, nachstehend aufgeführten Zeitpunkt beginnt: (a) der Tag, an dem Ihr InSinkErator-Produkt ursprünglich installiert wurde, (b) das Kaufdatum oder (c) das vom Hersteller bestimmte Datum aufgrund der Seriennummer Ihres InSinkErator-Produktes. Sie müssen schriftliche Dokumente vorlegen, um (a) oder (b) nachzuweisen. Falls keine Unterlagen zum Nachweis von (a) oder (b) vorgelegt werden können, so beginnt die Garantiezeit zum vom Hersteller nach alleinigem Ermessen bestimmten Zeitpunkt, der aufgrund der Seriennummer des InSinkErator-Produktes festgelegt wird.

#### Zulässige Verwendungszwecke

Sie können den Heiß-/Kaltwassertank und das Filtersystem Ihres InSinkErator-Produktes zusammen mit Original-InSinkErator Durchlauferhitzern und Teilen und/oder autorisierten OEM-Produkten benutzen. „Autorisierte OEM-Produkte“ bedeutet Heiß- oder Heiß-/Kaltwasserspender und Teile, die von einem autorisierten InSinkErator-Erstausrüster („Autorisierter OEM“) hergestellt wurden und für die eine Dokumentation vorliegt, in der ausdrücklich erklärt wird, dass diese autorisierten OEM-Produkte mit den InSinkErator-Produkten kompatibel sind. Autorisierte OEMs können sich von Zeit zu Zeit ändern. Eine Liste autorisierter OEMs erhalten Sie auf Anfrage oder unter: [www.insinkerator.com/oem](http://www.insinkerator.com/oem). Die Verwendung Ihres InSinkErator-Produkts in Kombination mit Produkten, die keine autorisierten OEM-Produkte sind, führt zum Erlöschen dieser Garantie.

#### Was ist abgedeckt

Diese beschränkte Garantie umfasst Material- und Verarbeitungsfehler an InSinkErator-Produkten, die von Privatkunden ausschließlich in privaten Haushalten eingesetzt werden, wobei die unten genannten Ausschlüsse gelten. Die Garantie beinhaltet die Kosten für Ersatzteile sowie die Arbeitskosten. **IHRE EINZIGE UND AUSSCHLIESSLICHE ABHILFE IM RAHMEN DIESER BESCHRÄNKTEN GARANTIE IST DIE REPARATUR ODER DER ERSATZ DES INSINKERATOR-PRODUKTES. FALLS WIR NACH EIGENEM ERMESSEN FESTGESTELLT HABEN, DASS KEINE ABHILFE MÖGLICH IST, KÖNNEN WIR DIE KOSTEN DES KAUFPREISES ZURÜCKERSTATTEN ODER IHNEN AUF EIN ANDERES INSINKERATOR-PRODUKT ANRECHNEN.**

#### Was ist nicht abgedeckt

Die beschränkte Garantie umfasst nicht und schließt ausdrücklich das Folgende aus:

- Verluste oder Schäden oder Betriebsausfälle der InSinkErator-Produkte, die sich aus Umständen ergeben, die nicht in der Kontrolle des Herstellers liegen, u. a. Unfälle, Änderungen, unsachgemäße Verwendung, Missbrauch, Vernachlässigung, Fahrlässigkeit (nicht die des Herstellers), nicht nach der Anleitung des Herstellers erfolgte Installation, Montage und Zusammenbau oder Nichtbefolgung der örtlichen Vorschriften zu elektrischen Installationen und Klempnerarbeiten.
- Normale Abnutzung, inklusive u. a. kosmetischer Rost, Kratzer, Dellen oder vergleichbare Verluste und Schäden, die vernünftigerweise zu erwarten sind.
- Verluste oder Schäden, die von Produkten oder Teilen verursacht werden, die zusammen mit den InSinkErator-Produkten verwendet werden, u. a. autorisierte OEM-Produkte und sonstige Produkte und Komponenten.

Neben den oben aufgeführten Ausschließungen findet diese Garantie keine Anwendung auf InSinkErator-Produkte, die bei gewerblichen oder industriellen Anwendungen zum Einsatz kommen.

#### Keine andere ausdrückliche Garantie findet Anwendung

Diese beschränkte Garantie ist die einzige und ausschließliche Garantie, die den oben identifizierten Kunden gewährt wird. Keine andere ausdrückliche Garantie, egal ob schriftlich oder mündlich, findet Anwendung. Kein Mitarbeiter, Vertreter, Händler oder andere Person ist berechtigt, die beschränkte Garantie zu ändern oder im Namen des Herstellers andere Garantien zu gewähren. Die Bedingungen dieser beschränkten Garantie werden vom Hersteller, dem Ersteigentümer oder ihren entsprechenden Rechtsnachfolgern oder Abtretungsempfängern nicht verändert.

#### Was wird zur Behebung von Problemen unternommen

Falls Ihr InSinkErator-Produkt nicht so wie in der Dokumentation beschrieben funktioniert oder Sie Fragen zu Ihrem InSinkErator-Produkt haben oder dazu, wie bestimmt wird, wann Servicemaßnahmen erforderlich sind, setzen Sie sich bitte mit dem zugelassenen InSinkErator-Servicezentrum in Ihrer Region in Verbindung oder besuchen Sie uns im Internet unter [www.insinkerator.com](http://www.insinkerator.com). Sie können sich mit uns auch unter folgender Adresse in Verbindung setzen: InSinkErator Service Center, 4700 21st Street, Racine, Wisconsin 53406 USA.

Im Rahmen Ihres Garantieanspruchs sind die folgenden Informationen zur Verfügung zu stellen: Ihr Name, Ihre Adresse, Telefonnummer, Modell- und Seriennummer des InSinkErator-Produktes und ggf. auf Anfrage eine schriftliche Bestätigung von: (a) dem auf Ihrem Installationsbeleg angegebenen Datum oder (b) dem Datum auf Ihrem Kaufbeleg.

Der Hersteller oder autorisierte Kundendienstpartner entscheiden nach alleinigem und ausschließlichem Ermessen, ob Ihr InSinkErator-Produkt von der Garantie gedeckt ist. Sie erhalten die Kontaktinformationen für Ihr nächstgelegenes autorisiertes InSinkErator-Service-Center. Bitte setzen Sie sich direkt mit Ihrem InSinkErator-Service-Center in Verbindung, damit von der Garantie gedeckte Reparaturen oder Ersatzdienstleistungen bei Ihnen zuhause ausgeführt werden. Von der Garantie gedeckte Dienstleistungen werden nur von einem autorisierten InSinkErator-Kundendienstpartner geleistet. Die von InSinkErator gewährte Garantie findet keine Anwendung, wenn die Ansprüche durch Arbeiten entstehen, die an Ihren InSinkErator-Produkten von nicht autorisierten InSinkErator-Kundendienstpartnern ausgeführt wurden.

Wird ein Anspruch während der Garantiezeit geltend gemacht, wird der Hersteller durch seine autorisierten Kundendienstpartner das InSinkErator-Produkt entweder reparieren oder ersetzen. Die Kosten für die Ersatzteile oder ein neues InSinkErator-Produkt und die Arbeitskosten für die Reparatur oder Installation des InSinkErator-Produktes erfolgen für Sie kostenlos. Reparatur oder Ersatz werden vom Hersteller oder seinem autorisierten Kundendienstpartner nach dessen alleinigem Ermessen bestimmt. Alle Reparaturen und Ersatzdienstleistungen werden bei Ihnen zuhause verrichtet. Falls der Hersteller zu dem Schluss kommt, dass Ihr InSinkErator-Produkt ersetzt statt repariert werden muss, entspricht die Dauer der Garantie auf das Ersatz-InSinkErator-Produkt der noch verbleibenden Dauer der Garantie auf das Originalprodukt.

Dieser Heißwasserspender wird von der beschränkten Garantie des Herstellers abgedeckt. Diese beschränkte Garantie wird ungültig, falls Sie versuchen, das InSinkErator-Produkt selbst zu reparieren. Weitere Serviceinformationen erhalten Sie unter [www.insinkerator.com](http://www.insinkerator.com). Oder setzen Sie sich mit dem zugelassenen InSinkErator-Servicezentrum für Ihre Region in Verbindung, das auf dem Rückumschlag dieser Anleitung aufgeführt ist.

#### Beschränkung der Garantie

SOWEIT DIES GESETZLICH ERLAUBT IST, HAFTEN WEDER DER HERSTELLER NOCH SEINE AUTORISIERTEN KUNDENDIENSTPARTNER FÜR BEGLEIT-, KONKRETE, INDIREKTE ODER FOLGESCHÄDEN, EINSCHLIESSLICH IRGENDWELCHER WIRTSCHAFTLICHER SCHÄDEN, EGAL OB DIESE DURCH NICHTERFÜLLUNG, GEBRAUCH, UNSACHGEMÄSSEN GEBRAUCH ODER DIE UNMÖGLICHKEIT DER NUTZUNG DES INSINKERATOR-PRODUKTES ODER DIE FAHRLÄSSIGKEIT DES HERSTELLERS ODER SEINER AUTORISIERTEN KUNDENDIENSTPARTNER ENTSTEHEN. DER HERSTELLER HAFTET NICHT FÜR SCHÄDEN, DIE AUFGRUND DES VERZUGES DER LEISTUNG ENTSTEHEN, UND AUF KEINEN FALL ÜBERSCHREITET DIE HAFTUNG DES HERSTELLERS DEN PREIS, DER VOM ERSTKÄUFER FÜR DAS INSINKERATOR-PRODUKT GEZAHLT WURDE, UNABHÄNGIG VON DER FORM DER FORDERUNG ODER DER ANSPRUCHSGRUNDLAGE (EGAL, OB SIE AUF VERTRAG, VERLETZUNG, FAHRLÄSSIGKEIT, GEFÄHRDUNGSHAFTUNG ODER SONSTIGER HAFTUNGSGRUNDLAGE BERUHT).

Der Begriff „Folgeschaden“ umfasst unter anderem erwartete Gewinne, Betriebsunterbrechung, entgangene Nutzung oder entgangene Einnahmen, Kapitalkosten oder Verlust oder Schäden an Eigentum oder Geräten. Einige Staaten erlauben keinen Ausschluss bzw. keine Beschränkung von Begleit- oder Folgeschäden, so dass die oben aufgeführte Beschränkung keine Anwendung findet. Diese beschränkte Garantie gibt Ihnen spezifische Rechte und Sie haben ggf. andere Rechte, die sich von Region zu Region unterscheiden.

## NEDERLANDS

## VERZORGING EN GEBRUIK

**VOORZICHTIG: Gevaar voor elektrische schok.** Schakel tijdens onderhoud de stroom af om elektrische schokken te voorkomen. Gebruik uitsluitend een deugdelijk geaard stopcontact.

#### DE THERMOSTAAT INSTELLEN

De temperatuur binnen de tank is vooraf ingesteld op 96° C. Pas deze aan met de pijltjes omhoog of omlaag op het weergavepaneel aan de voorkant van de tank of breng de watertemperatuur omlaag. Duw of draai na instelling de hendel van de kraan 20 seconden naar beneden om het water te verhitten.



**WAARSCHUWING: Heet water.** Laat het water niet aan de kook komen. Dit kan tot ernstige verbranding leiden..

#### SEIZOENSOPSLAG

Elke keer wanneer de eenheid voor langere tijd niet wordt gebruikt, ontkoppel de unit en laat deze leeglopen. Als het vriest moet u de unit ontkoppelen en laten leeglopen.

- Schakel de stroom op de de unit uit (ontkoppel unit).
- Druk of draai de heet water kraanhendel en laat water stromen totdat het koud is.
- Sluit de koud waterkraan bij de klep af.
- Ontkoppel de buizen van de tank.
- Til de tank van de muur.
- Houd de tank omgekeerd en laat het water in de gootsteen lopen.
- Neem mogelijk druiwater van het tankgebied met een handdoek op.
- Installeer de tank opnieuw en sluit de buizen aan.
- Verwijder en gooi de filterpatroon weg, waar van toepassing.
- Om weer in werkende conditie te brengen, installeer nieuw filterpatroon (waar van toepassing) en zet het koude water bij de klep aan. Druk of draai de hendel van de heet waterkraan naar beneden en houd deze ingedrukt totdat water uit de spuit komt. Koppel de tank in en duw de aan/uit-knop in.

#### KRAAN- EN TANKREINIGING

- Gebruik uitsluitend niet-agressieve schoonmaakmiddelen om de kraan en de kunststof onderdelen te reinigen.
- Schoonmaakmiddelen met chemicaliën of schuurmiddel tasten de kunststof onder-delen aan en doen de garantie vervallen.

#### FILTERINFORMATIE EN -VERVANGING

Vervang de filtercassette wanneer er minder water uit de kraan komt of het water onaangenaam smaakt of ruikt.

- Na afsluiting van de aan- en afvoer en het openen van dhel filter zal er ongeveer 60 ml water uit stromen.
- Het wordt aanbevolen om koolstoffilters iedere 6 maanden te vervangen.
- Plaats als u de nieuwe filtercassette niet kunt aanbrengen het oude filter eerst terug en draai hem tot hij niet verder kan. Verwijder vervolgens het oude filter en probeer het opnieuw.

#### Instructies voor het vervangen van filters:

- Vervang door een filter van InSinkErator®.
- Plaats een bakje onder het filter om tijdens vervanging weglopend water op te vangen.
- Draai de filtercassette langzaam een kwartslag naar links tot hij blokkeert.
- Trek de cassette recht naar beneden en verwijder hem.
- Plaats de nieuwe cassette in de filterkop.
- De bovenkant van de cassette valt gelijk met de onderkant van de filterkop wanneer hij juist is geïnstalleerd.
- Draai de filtercassette een kwartslag naar rechts tot hij blokkeert.
- Laat de richtpijl op de kop samenvallen met de richtpijl op de cassette.
- Open de kraan om lucht te laten ontsnappen.
- Laat voor gebruik het water 4 minuten lopen.

**VOORZICHTIG: Persoonlijk letsel.**

- Controleer regelmatig op tekenen van corrosie door de buitenzijde van het verdeelde water iedere drie (3) maanden te inspecteren.
- Als er een verkleuring of roestvorming wordt opgemerkt, moet u het systeem ontkoppelen en draineren zoals beschreven in de sectie Seizoensgebonden opslag/Afvoer op deze pagina van deze handleiding.
- Als het water verkleurt blijft na het draineren en opnieuw vullen van het systeem mag u het apparaat niet meer gebruiken en moet u contact opnemen met een geautoriseerd servicestation van InSinkErator.

#### BIJKOMENDE OVERWEGINGEN TIJDENS HET GEBRUIK VAN HET FILTRATIESYSTEEM:

- Spoel de filter 4 minuten door, 11.4 L (3 gal) voor het eerste gebruik.
- Aanbevolen waterstroom: 2.84 Lpm (.75 gpm)
- F-701 filtercapaciteit: 454 L (120 gal)
- Referentievolume voor deeltjestest: 454 L (120 gal)
- Interne volume voor extraheerbare test: 290 mL (9.67 oz)

## PROBLEMEN OPLOSSEN

PROBLEEM	MOGELIJKE OORZAAK	WAT TEDOEN
Water en waterdamp komen krachtig uit de kraan zonder dat deze aanstaat.	<ul style="list-style-type: none"> <li>Het water kookt. <b>Direct na installatie kan dit normaal zijn.</b></li> </ul>	<ul style="list-style-type: none"> <li>Druk of draai de hendel van de heetwaterkraan om water uit te tank te laten lopen.</li> <li>Pas de watertemperatuur aan met de pijltjes omhoog/omlaag op het digitale display op de voorkant van de tank.</li> <li>Houd er rekening mee dat op hoger gelegen gebieden het water bij een lagere temperatuur kookt.</li> </ul>
Water is niet heet.	<ul style="list-style-type: none"> <li>Wellicht is het apparaat niet op het stopcontact aangesloten.</li> <li>Er staat geen stroom op het stopcontact.</li> <li>De aan/uitknop staat niet aan.</li> </ul>	<ul style="list-style-type: none"> <li>Zorg ervoor dat het apparaat is aangesloten op een deugdelijk geaard stopcontact.</li> <li>Zorg ervoor dat de zekeringen of de installatieautomat goed werken.</li> <li>Zorg ervoor dat het stopcontact niet is uitgeschakeld (soms hebben stopcontacten een wandschakelaar).</li> </ul>
Water is te heet of niet heet genoeg.	<ul style="list-style-type: none"> <li>Thermostaat is niet naar uw wens ingesteld.</li> </ul>	<ul style="list-style-type: none"> <li>Stel de thermostaat bij en druk of draai vervolgens 20 seconden de hendel van de heetwaterkraan om nieuw water voor verwarming in de tank te brengen. Wacht 5-7 minuten tot het water de nieuwe temperatuur bereikt.</li> </ul>
Displaylichtjes aan de voorkant van de tank branden niet.	<ul style="list-style-type: none"> <li>Wellicht is het apparaat niet op het stopcontact aangesloten.</li> <li>Er staat geen stroom op het stopcontact.</li> </ul>	<ul style="list-style-type: none"> <li>Zorg ervoor dat de zekeringen of de installatieautomat goed werken.</li> <li>Zorg ervoor dat het stopcontact niet is uitgeschakeld (soms hebben stopcontacten een wandschakelaar..)</li> </ul>
Displaylichtjes aan de voorkant van de tank knipperen.	<ul style="list-style-type: none"> <li>Als er twee knipperen, werd de eenheid aangezet zonder water in de tank.</li> <li>Als er drie knipperen, heeft de eenheid service nodig.</li> </ul>	<ul style="list-style-type: none"> <li>Koppel de tank los en herhaal stap 15-17.</li> <li>Neem contact op met een bevoegde serviceagent van InSinkErator.</li> </ul>
Water komt uit de afvoer in plaats van de kraan.	<ul style="list-style-type: none"> <li>Afvoerleiding is geblokkeerd.</li> </ul>	<ul style="list-style-type: none"> <li>Zorg ervoor dat de afvoerleiding niet scherp gebogen of geklemd is.</li> <li>Schroef het kraanuiteinde los en verwijder het eventuele vuil.</li> </ul>
Water drupt af en toe uit de kraan/afvoer.	<ul style="list-style-type: none"> <li>De expansiekamer kan onvoldoende leeglopen wegens lage waterdruk.</li> <li>De kraan is geblokkeerd.</li> </ul>	<ul style="list-style-type: none"> <li>Trek de stekker uit het stopcontact. Controleer als het druppelen niet na een paar minuten stopt de toevoerkraan om ervoor te zorgen dat deze geheel geopend is en er geen blokkeringen in de leiding zijn die de waterdruk verlagen tot onder 172 kPa (17 bar). D.w.z. een onjuist geïnstalleerde leidingkraan, een verstopt waterfilter of een gedeeltelijk geopende afsluitkraan.</li> <li>Schroef het kraanuiteinde los en verwijder het eventuele vuil.</li> </ul>
Water drupt continu uit de kraan/afvoer.	<ul style="list-style-type: none"> <li>Vuil in de waterleiding raakt wellicht in de leidingkraan en kan langzame lekkage veroorzaken.</li> </ul>	<ul style="list-style-type: none"> <li>Schroef het kraanuiteinde los en verwijder het eventuele vuil.</li> <li>Druk de hendel van de heetwaterkraan 7-10 keer open en dicht om de kraan en de leidingen door te spoelen.</li> </ul>
Gesplitste waterstraal.	<ul style="list-style-type: none"> <li>Vuil in het eindstuk.</li> </ul>	<ul style="list-style-type: none"> <li>Schroef het kraanuiteinde los en verwijder het eventuele vuil.</li> </ul>
Watervervleuring/ roestvorming.	<ul style="list-style-type: none"> <li>Roestvorming.</li> </ul>	<ul style="list-style-type: none"> <li>Koppel de elektrische voeding los en laat de eenheid leeglopen zoals beschreven in de sectie Onderhoud en Gebruik van deze handleiding. Als het water verkleurt blijft na het doorspoelen, dient u het apparaat niet meer te gebruiken en contact op te nemen met een geautoriseerd servicestation van InSinkErator.</li> </ul>

## VRAGEN BETREFFENDE FILTERING

PROBLEEM	MOGELIJKE OORZAAK	WAT TEDOEN
Smaak of geur van het water.	<ul style="list-style-type: none"> <li>Stroomrichting door het filter is verkeerd.</li> <li>Filter moet worden schoongespoeld.</li> <li>Filter is oud.</li> </ul>	<ul style="list-style-type: none"> <li>Raadpleeg instructies voor aansluiting van de filterleidingen.</li> <li>Open de kraan en laat water stromen tot het koud is.</li> <li>Als er geen verandering optreedt, vervangt u de filtercassette.</li> </ul>
Nieuw filter past niet.	<ul style="list-style-type: none"> <li>Kop en beugel niet helemaal aangedraaid.</li> <li>O-ring van filter kapot.</li> </ul>	<ul style="list-style-type: none"> <li>Verwijder het nieuwe filter en plaats het oude filter terug.</li> <li>Vervang en controleer de filtercassette en installeer opnieuw.</li> </ul>
Het filter lekt.	<ul style="list-style-type: none"> <li>Kop en beugel niet helemaal aangedraaid.</li> <li>O-ring van filter kapot.</li> </ul>	<ul style="list-style-type: none"> <li>Test het apparaat door het oude filter opnieuw te installeren en volledig aan te draaien. Controleer op lekkage.</li> </ul>
Geen water of lage waterdruk.	<ul style="list-style-type: none"> <li>Filter is oud.</li> </ul>	<ul style="list-style-type: none"> <li>Vervang de filtercassette. Zie de sectie Onderhoud en Gebruik van deze handleiding.</li> </ul>

**NXTF:**  
**NXTANK (tank gebruikt zonder filter):**  
**Filtratiesysteem (exclusief het vervangbare filterpatroon):**  
**Kraan of tapkraan**

**2 jaar garantie**  
**1 jaar garantie**  
**1 jaar garantie**  
**(Zie de ICU van de kraan voor garantieperiode)**

Deze garantie wordt geboden door InSinkErator, een dochteronderneming van Emerson Electric Co. (“**InSinkErator**” of “**fabrikant**” of “**wij**” of “**ons**” of “**ons**”) aan de oorspronkelijke consument-eigenaar van het InSinkErator-product waarbij deze garantie wordt geleverd (het “**InSinkErator-product**”), en aan daarop volgende eigenaars van de woning waarin de unit oorspronkelijk is geïnstalleerd (“**klant**” of “**u**” of “**uw**”).

InSinkErator garandeert aan de klant dat het InSinkErator-product vrij zal zijn van gebreken in materialen en fabricage, onderworpen aan onderstaande uitsluitingen, voor de “**Garantieperiode**”, met ingang van de laatste van de onderstaande datums: (a) de datum waarop uw InSinkErator-product oorspronkelijk is geïnstalleerd, (b) de aankoopdatum, of (c) de productiedatum zoals vastgesteld aan de hand van het serienummer van uw InSinkErator-product. U dient schriftelijke documentatie te verstrekken van (a) of (b). Indien u niet in staat bent documentatie van (a) of (b) te verstrekken, wordt de begindatum van de garantieperiode door de fabrikant bepaald, naar eigen oordeel, gebaseerd op het serienummer van uw InSinkErator-product.

**Toegestaan gebruik**  
U kunt de InSinkErator heel-koudwatertank en het filtersysteem gebruiken met alle originele InSinkErator heetwaterkranen en componentonderdelen,en/of geautoriseerde OEM Producten. “Geautoriseerde OEM Producten” betekent dat de heet/ koud waterdispensers en componentonderdelen gemaakt zijn door een geautoriseerd InSinkErator oorspronkelijke fabrikant (“Geautoriseerde OEM”) en dat deze documentatie heeft waarin uitdrukkelijk verklaard wordt dat deze geautoriseerde OEM producten voor gebruik met deze InSinkErator producten geschikt is/zijn. Geautoriseerde OEMs veranderen van tijd tot tijd. Een lijst van geautoriseerde OEMs is op aanvraag beschikbaar of op: www.insinkerator.com/oem. Bij gebruik van uw InSinkErator-product met elke andere producten anders dan geautoriseerde OEM producten, zal deze garantie komen te vervallen.

**Wat wordt gedekt**

Deze beperkte garantie dekt defecten in materiaal of fabricage, onderworpen aan onderstaande uitsluitingen, voor InSinkErator-producten die door een consument uitsluitend in huis worden gebruikt, en omvat alle vervangingsonderdelen en arbeidsloon.

**UW ENIGE EN EXCLUSIEVE VORM VAN VORDERING VOLGENS DEZE GARANTIEVOORWAARDEN BEPERKT ZICH TOT REPARATIE DAN WEL VERVANGING VAN HET INSINKERATOR-PRODUCT, OP VOORWAARDE DAT, INDIEN NAAR ONS OORDEEL GEEN VAN BEIDE VORMEN VAN VORDERING HAALBAAR IS, WIJ U DE AANKOOPPRIJS KUNNEN TERUGBETALEN, OF EEN KORTING OP AANSCHAF VAN EEN ANDER INSINKERATOR-PRODUCT KUNNEN AANBIEDEN.**

**Wat niet wordt gedekt**

Deze beperkte garantie geldt niet voor de volgende zaken, en sluit deze uitdrukkelijk uit:

- Verliezen of schade of het onvermogen uw InSinkErator-product te gebruiken vanwege omstandigheden buiten de controle van de fabrikant inclusief - zonder beperking - ongelukken, wijziging, misbruik, wangebruik, verwaarlozing, nalatigheid (anders dan die van de fabrikant), of niet installeren, onderhouden, assembleren of monteren van het InSinkErator-product volgens de instructies van de fabrikant of plaatselijke codes voor elektriciteit en waterleiding.
- Verwachte slijtage die plaatsvindt tijdens normaal gebruik, inclusief en zonder beperking, cosmetische roest, krassen, deuken of vergelijkbare en redelijk te verwachten verliezen of schade.
- Verlies of schade veroorzaakt door een ander product of lcomponentonderdelen gebruikt met InSinkErator-producten, inclusief geautoriseerde OEM producten en andere producten en componenten.

Naast de bovenstaande uitsluitingen, is deze garantie niet van toepassing op InSinkErator-producten die in een commerciële of industriële toepassing zijn geplaatst.

**Geen andere uitdrukkelijke garantie is van toepassing**

Deze beperkte garantie is de enige en uitsluitende garantie die aan bovengenoemde klant wordt geboden. Er geldt geen andere uitdrukkelijke garantie (schriftelijk of mondeling). Geen enkele werknemer, agent, dealer of andere persoon is gemachtigd deze beperkte garantie te wijzigen of enige andere garantie te geven namens de fabrikant. De voorwaarden van deze beperkte garantie mogen door de fabrikant, de oorspronkelijke eigenaar of hun respectievelijke opvolgers of door hen aangestelde personen niet worden gewijzigd.

**Wat we zullen doen om de problemen op te lossen**

Indien uw InSinkErator-product niet werkt volgens de aan u geleverde documentatie of als u vragen heeft over uw InSinkErator-product, of hoe u kunt vaststellen of er service nodig is, neem dan contact op met het bevoegde InSinkErator servicecentrum voor uw gebied zoals dit wordt aangegeven op de achterkant van deze handleiding, of ga naar onze website www.insinkerator.com. U kunt ons ook bereiken op: InSinkErator Service Center, 4700 21st Street, Racine, Wisconsin 53406, VS.

Als onderdeel van de garantietaalm moet de volgende informatie worden verstrekt: uw naam, adres, telefoonnummer, het model en serienummer van uw InSinkErator-product en waar nodig, op verzoek, schriftelijke bevestiging van één van de twee: (a) de op uw installatiebon vermelde datum, of (b) de op u aankoopfactuur vermelde datum.

De fabrikant of zijn gevolmachtigde vertegenwoordiger bepaalt, naar eigen oordeel, of uw InSinkErator-product volgens deze garantie wordt gedekt. U ontvangt dan de contactinformatie van uw dichtstbijzijnde, gevolmachtigde InSinkErator-centrum. Neem rechtstreeks contact op met uw InSinkErator-Service Center om aan huis reparatie of vervangingservice volgens de garantie te verkrijgen. Alleen een gevolmachtigde InSinkErator-servicevertegenwoordiger mag garantieservice leveren. InSinkErator is niet verantwoordelijk voor garantietaalms die voortvloeien uit werk dat is verricht aan het InSinkErator-product door andere personen dan een gevolmachtigde InSinkErator-vertegenwoordiger.

Indien een gedekte claim wordt ingediend tijdens de garantieperiode, zal de fabrikant via zijn gevolmachtigde servicevertegenwoordiger het InSinkErator-product repareren of vervangen. De vervangingsonderdelen of een nieuw InSinkErator-product en de werkuren voor reparatie of plaatsing van het InSinkErator-vervangingsproduct worden kosteloos aan u verstrekt. Alle besluiten inzake reparatie of vervanging worden genomen door de fabrikant of zijn gevolmachtigde vertegenwoordiger naar eigen oordeel. Alle reparatie- en vervangingservices worden bij u thuis geleverd. Indien de fabrikant bepaalt dat uw InSinkErator-product vervangen moet worden in plaats van hersteld, dan zal de garantie voor het InSinkErator-vervangingsproduct beperkt zijn tot het resterende deel van de oorspronkelijke garantieperiode.

Deze heel waterdispenser is gedekt door de beperkte garantie van de fabrikant Deze beperkte garantie komt te vervallen als u probeert om het InSinkErator product te repareren. Ga voor service-informatie naar www.insinkerator.com of neem contact op met het InSinkErator servicecentrum voor uw gebied zoals dit wordt aangegeven op de achterkant van deze handleiding.

**Aansprakelijkheidsbeperking**

VOOR ZOVERRE WETTELIJK TOEGESTAAN ZIJN DE FABRIKANT OF ZIJN GEVOLMAGHTIGDE SERVICEVERTEGENWOORDIGER ONDER GEEN BEDING AANSPRAKELIJK VOOR INCIDENTELE, SPECIALE, INDIRECTE OF GEVOLGSCHADE, MET INBEGRIIP VAN ECONOMISCH VERLIES ALS GEVOLG VAN NON-PRESTATIE, GEBRUIK, MISBRUIK OF ONVERMOGEN OM HET INSINKERATOR-PRODUCT TE GEBRUIKEN, OF ALS GEVOLG VAN NALATIGHEID VAN DE FABRIKANT OF ZIJN GEVOLMAGHTIGDE SERVICEVERTEGENWOORDIGER. FABRIKANT IS NIET AANSPRAKELIJK VOOR VEROOorzaakte SCHADEN DOOR PRESTATIEVERTRAGING EN IN GEEN GEVAL ONGEACHT DE VORM VAN DE CLAIM OF RECHTSTVORDERING (GEBASEERD IN CONTRACT, SCHENDING, NALATIGHEID, STRIKTE AANSPRAKELIJKHEID, ANDERE SOORT OF ANDERS), ZAL DE AANSPRAKELIJKHEID VAN DE FABRIKANT AAN U DE BETAALDE PRIJS NIET OVERSCHRIJDEN DIE DOOR DE OORSPRONKELIJKE EIGENAAR VOOR HET INSINKERATOR-PRODUCT WERD BETAALD.

De term “gevolg schade” omvat - maar is niet beperkt tot - verlies van geanticipeerde winsten, zakenonderbreking, gebruiksverlies of inkomsten, kapitaalkosten of eigendomsschade of schade aan uitrusting (apparatuur).

In sommige rechtsgebieden is beperking of uitsluiting van incidentele of gevolg schade niet toegestaan zodat de bovenstaande beperkingen in sommige gevallen misschien niet voor u zullen gelden. Deze beperkte garantie verleent u bepaalde rechten, en het kan zijn dat u nog andere rechten hebt, daar deze per gebied verschillen.

## PORTUGUÊS

**CUIDADOS E USO**

**⚠️ CUIDADO: Risco de Choque Elétrico.** Para evitar choques elétricos, desconecte a energia elétrica antes de realizar manutenção ou reparos na unidade. Use apenas uma tomada elétrica polarizada e aterrada corretamente.

**⚠️ O AJUSTE DO TERMOSTATO**  
A temperatura de fábrica dentro do tanque é pré-ajustada a 96° C. Ajuste as setas para cima ou para baixo no painel do visor na parte da frente do tanque para elevar ou abaixar a temperatura da água. Depois do ajuste, pressione a asa da torneira por 20 segundos para reaquerer a água até a nova temperatura.

**⚠️ ADVERTÊNCIA: Perigo de escaldar.** Não permita que a água ferva. Isso pode resultar em queimaduras graves.

**ARMAZENAMENTO/DRENAGEM SAZONAL**  
Quando a unidade não for usada por muito tempo, desconecte e drene a unidade. Se a temperatura estiver abaixo do ponto de congelamento, desconecte e drene a unidade.

- Desconecte a energia elétrica da unidade.
- Pressione a alavanca de água quente e deixe que a água flua até esfriar.
- Feche a torneira de água fria na válvula.
- Desconecte tubos do tanque.
- Retire o tanque da parede.
- Segure o tanque de cabeça para baixo e esgote a água na pia.
- Seque com uma toalha seca gotas de água da área do tanque.
- Recoloque o tanque na parede e religue os tubos.
- Remova e descarte o cartucho do filtro, se aplicável.
- Para voltar ao estado de funcionamento, instale um novo cartucho de filtro (se aplicável) e religue o abastecimento de água fria na válvula. Pressione a alavanca de água quente da torneira e mantenha-a pressionada até que um fluxo de água saia pela torneira. Conecte o tanque e empurre o botão de energia elétrica.

**COMO LIMPAR A TORNEIRA E O TANQUE**

- Use somente agentes de limpeza suaves para limpar a torneira e os componentes plásticos.
- Limpadores com ácidos, abrasivos, alcalinos e solventes orgânicos resultarão na deterioração dos componentes plásticos e anularão a garantia.

**GUIA DO FILTRO E SUBSTITUIÇÃO**  
Substitua o cartucho do filtro quando houver uma decréscimo óbvio do fluxo da água para a torneira ou se houver um sabor ou odor desagradável na água.

- Quando as portas de entrada e de saída tiverem sido fechadas e a pressão interna do filtro tiver sido aliviada, a água (cerca de 60ml) será descarregada da linha de ventilação.
- Se o novo cartucho não puder ser inserido, insira a antiga e gire-a até que pare, remova-a e então tente novamente com o novo cartucho.
- Recomenda-se que os filtros de carbono sejam substituídos a cada seis meses.

**Instruções de substituição do filtro:**

- Substitua com um filtro InSinkErator®.
- Coloque uma panela ou pano de prato sob o filtro para capturar a drenagem de água durante a troca.
- Gire o cartucho lentamente no sentido anti-horário completamente até que ele pare (1/4 de volta).
- Puxe o cartucho diretamente para baixo e descarte-o.
- Insira um novo cartucho no cabeçote do filtro.
- A superfície superior do cartucho ficará nivelada com a parte inferior do cabeçote do filtro quando totalmente rosqueado.
- Gire o cartucho no sentido horário até ele parar (1/4 de volta).
- Alinhe a seta para dentro/para fora no cabeçote e no conjunto do suporte com a seta para dentro/para fora no cartucho.
- Abra a torneira para expelir o ar preso.
- Deixe a água correr por 4 minutos antes do uso.

**⚠️ CUIDADO: Ferimentos em pessoas.**

- Verifique regularmente para ver se há sinais de corrosão, examinando a aparência da água fornecida a cada três (3) meses.
- Se houver qualquer descoloração ou aparência de ferrugem, desconecte a unidade e drene-a como descrito na seção Armazenagem / Drenagem Sazonal nesta página deste manual.
- Se a descoloração da água permanecer depois de drenar e gire novamente a unidade, descontinue o uso e entre em contato com um agente autorizado de assistência técnica da InSinkErator.

**CONSIDERAÇÕES ADICIONAIS QUANDO SE UTILIZA UM SISTEMA DE FILTRAÇÃO:**

- Enxágue o filtro por 4 minutos, 1,4 litros (3 galões) antes da primeira utilização.
- Volume interno de água para o teste de extraíveis: 290 ml (9,67 oz)
- Norma nº: NBR 14908/2004
  - Este produto é para uso de água de acordo com o Decreto Ministério da Saúde 2914 (12/12/11)
- Fluxo de água recomendado: 2,84 litros por minuto (0,75 gpm); 76 kPA (11 psi) perda de pressão
- Capacidade do filtro F-701: 454 litros (120 gal)
- Volume de referência de água para o teste de particulados: 454 litros (120 gal)

PROBLEMA	POSSÍVEL CAUSA	O QUE FAZER
Água e vapor saem forçadamente do dispositivo sem que a torneira seja ligada.	<ul style="list-style-type: none"><li>A unidade está em ebulição. <i>Pode ser normal durante a instalação inicial.</i></li></ul>	<ul style="list-style-type: none"><li>Pressione ou torça a alavanca do sistema de água quente para liberar alguma água do tanque.</li> <li>Ajuste a temperatura da água usando as setas para cima/baixo do visor digital no tanque da frente.</li> <li>Lembre-se que a grandes altitudes, a água ferve a temperaturas mais baixas.</li></ul>
A água não está quente.	<ul style="list-style-type: none"><li>A unidade pode não estar conectada à energia elétrica.</li> <li>A tomada de energia elétrica não está funcionando.</li> <li>O botão de liga/desliga está desligado.</li></ul>	<ul style="list-style-type: none"><li>Certifique-se que a unidade esteja conectada a uma tomada elétrica corretamente aterrada.</li> <li>Certifique-se que o disjuntor ou que os fusíveis estejam funcionando corretamente.</li> <li>Verifique se a tomada não está desligada.</li></ul>
A água está muito quente ou não está suficientemente quente.	<ul style="list-style-type: none"><li>O termostato não está ajustado às suas necessidades.</li></ul>	<ul style="list-style-type: none"><li>Ajuste o termostato, e então pressione ou gire a alavanca da torneira do sistema de água quente por 20 segundos para trazer água fresca para ser aquecida na nova configuração. Aguarde entre 5-7 minutos para que a água alcance a nova temperatura.</li></ul>
As luzes do visor na frente do tanque não acendem.	<ul style="list-style-type: none"><li>A unidade pode não estar conectada à energia elétrica.</li> <li>A tomada de energia elétrica não está funcionando.</li></ul>	<ul style="list-style-type: none"><li>Certifique-se que o disjuntor ou que os fusíveis estejam funcionando corretamente.</li> <li>Verifique se a tomada não está desligada.</li></ul>
As luzes do visor na frente do tanque estão piscando.	<ul style="list-style-type: none"><li>Se piscarem duas vezes, a unidade foi ligada sem água no tanque.</li> <li>Se piscarem três vezes, a unidade precisa de uma revisão da assistência técnica.</li></ul>	<ul style="list-style-type: none"><li>Desconecte o tanque e repita as etapas 15-17.</li> <li>Entre em contato com um agente autorizado de assistência técnica da InSinkErator.</li></ul>
A água sai pelo tubo de ventilação ao invés de vir pela torneira.	<ul style="list-style-type: none"><li>O tubo de saída está bloqueado.</li></ul>	<ul style="list-style-type: none"><li>Verifique se o tubo de saída não está amassado, torto ou pinçado.</li> <li>Desrosquee a saída da torneira e limpe a sujeira ou os detritos.</li></ul>
A água pinga da saída da torneira/ furo de ventilação intermitentemente.	<ul style="list-style-type: none"><li>A câmara de expansão não está sendo drenada corretamente devido à baixa pressão da água.</li> <li>A saída da torneira está bloqueada.</li></ul>	<ul style="list-style-type: none"><li>Desconecte a unidade. Se os pingos não pararem em alguns minutos, verifique a válvula de suprimento para assegurar que ela esteja totalmente aberta e que não haja quaisquer obstruções na linha de água que estejam reduzindo a pressão abaixo de 172 kPa (17 bar; 25 psi) i.e., uma válvula mal montada, um filtro de água entupido, ou um registro parcialmente fechado.</li> <li>Desrosquee a saída da torneira e limpe a sujeira ou os detritos.</li></ul>
A água pinga da saída da torneira/ furo de ventilação constantemente.	<ul style="list-style-type: none"><li>Detritos na linha de água podem estar na válvula causando um vazamento lento de água.</li></ul>	<ul style="list-style-type: none"><li>Desrosquee a saída da torneira e limpe a sujeira ou os detritos.</li> <li>Pressione ou gire a alavanca 7-10 vezes para lavar as linhas e a torneira.</li></ul>
Fluxo dividido.	<ul style="list-style-type: none"><li>Detritos na peça de saída.</li></ul>	<ul style="list-style-type: none"><li>Desrosquee a saída da torneira e limpe a sujeira ou os detritos.</li></ul>
Descoloração da água/ aparência enferrujada.	<ul style="list-style-type: none"><li>Corrosão da unidade.</li></ul>	<ul style="list-style-type: none"><li>Desconecte e drene a unidade como descrito na seção de Cuidados e Uso deste manual. Se a descoloração da água permanecer depois de drenar e encher novamente a unidade, descontinue o uso e entre em contato com um agente autorizado de assistência técnica da InSinkErator.</li></ul>

PROBLEEM	MOGELIJKE OORZAAK	WAT TEDOEN
Gosto ou odor na água.	<ul style="list-style-type: none"><li>A direção do fluxo de água está errada.</li> <li>O filtro precisa ser lavado.</li> <li>A vida útil do filtro terminou.</li></ul>	<ul style="list-style-type: none"><li>Revise as instruções da conexão do tubo do filtro.</li> <li>Pressione ou gire a torneira e deixe fluir até a água estar fria.</li> <li>Se não houver nenhuma mudança, substitua o cartucho do filtro.</li></ul>
O novo filtro não se encaixa.	<ul style="list-style-type: none"><li>O cabeçote e suporte não estão totalmente girados.</li> <li>Rompimento do O-ring do filtro.</li></ul>	<ul style="list-style-type: none"><li>Remova o novo filtro e recoloque o filtro antigo.</li> <li>Remova, inspeccione e reinstale o cartucho do filtro.</li></ul>
O filtro vaza.	<ul style="list-style-type: none"><li>O cabeçote e suporte não estão totalmente girados.</li> <li>Rompimento do O-ring do filtro.</li></ul>	<ul style="list-style-type: none"><li>Teste a unidade reinstalando o filtro antigo e girando-o até parar totalmente. Verifique se há vazamentos.</li></ul>
Nenhum fluxo de água ou fluxo reduzido de água.	<ul style="list-style-type: none"><li>A vida útil do filtro terminou.</li></ul>	<ul style="list-style-type: none"><li>Substitua o cartucho do filtro. Consulte a seção Cuidados e Uso deste manual.</li></ul>

**NXTF:**  
**NXTANK (tanque usado sem filtro):**  
**Sistema de filtração (excluindo o cartucho de filtração de reposição):**  
**Torneira**  
**(Consulte a ICU do sistema para o período de garantia)**

Esta garantia é fornecida pela InSinkErator, uma unidade de negócios da Emerson Electric Co. (“**InSinkErator**” ou “**Fabricante**” ou “**nós**” ou “**nosso(s)**” ou “**nós**”) para o consumidor original proprietário do produto InSinkErator com o qual esta garantia limitada é fornecida (o “**Produto InSinkErator**”), e qualquer proprietário subsequente da residência onde o Produto InSinkErator Product foi originalmente instalado (“**Cliente**” ou “**voçê**” ou “**seu**”).

A InSinkErator garante ao Cliente que seu Produto InSinkErator será livre de defeitos de materiais e de mão de obra, sujeito às exclusões descritas abaixo, pelo “**Período de Garantia**”, começando na que for mais recente: (a) a data em que seu Produto InSinkErator foi originalmente instalado, (b) a data de compra, ou (c) a data de fabricação conforme identificada pelo número de série do seu Produto InSinkErator. Será necessária a apresentação de documentação para apoiar os itens (a) ou (b). Se você não conseguir fornecer a documentação de apoio para (a) ou (b), a data de início do Período de Garantia será determinada pelo Fabricante, a seu exclusivo critério, com base no seu número de série do Produto InSinkErator.

**Usos permitidos**  
você poderá utilizar seu produto InSinkErator tanque de quente/fria e o sistema de filtro em combinação com qualquer qualquer sistema de água quente; peças componentes e/ou produtos OEM Autorizados que sejam produtos genuínos da InSinkErator. “Produtos OEM autorizados” significa os sistemas de água quente ou quente/fria e componentes que foram fabricados por um fabricante autorizado de equipamentos originais da InSinkErator (“OEM autorizada”) e que tenham documentação afirmando expressamente que tais produtos OEM autorizados são compatíveis com o(s) produto(s) da InSinkErator. As OEMs autorizadas podem mudar periodicamente. Uma lista de OEMs autorizadas está disponível para você mediante solicitação, ou em: www.insinkerator.com/oem. O uso de seu produto InSinkErator em combinação com quaisquer outros produtos que não sejam produtos OEM autorizados anulará esta garantia.

**O que é coberto**

Esta garantia cobre defeitos de materiais ou de mão de obra, sujeito às exclusões abaixo, em produtos InSinkErator usaos por um consumidor InSinkEriente apenas para uso residencial e inclui todas as peças de reposição e custos de mão de obra. **SUA ÚNICA E EXCLUSIVA COMPENSAÇÃO SOB ESTA GARANTIA LIMITADA SERÁ LIMITADA AO REPARO OU SUBSTITUIÇÃO DO PRODUTO DA INSINKERATOR, DESDE QUE, SE NÓS DETERMINARMOS A NOSSO EXCLUSIVO CRITÉRIO QUE NENHUMA COMPENSAÇÃO É PRATICÁVEL, PODEREMOS FORNECER UM REEMBOLSO DE SEU PREÇO DE COMPRA OU UM CRÉDITO PARA OUTRO PRODUTO DA INSINKERATOR.**

**O que não é coberto**

Esta garantia limitada não se estende e exclui expressamente:

- Perdas e danos ou a incapacidade de operar seu produto InSinkErator que resultem de condições além do controle do fabricante incluindo, entre outros, acidentes, alterações, mau uso, abuso, negligência (que não seja do fabricante), falha de instalação, manutenção, ou de montagem do Produto InSinkErator de acordo com as instruções do fabricante ou de acordo com os códigos locais de eletricidade ou hidráulica.
- Desgaste devido ao uso que se espera ocorra ao longo do curso normal de uso, incluindo sem limitação, ferrugem estética, arranhões, mossa, ou amassados, ou perdas ou danos comparáveis e razoavelmente esperados.
- Perdas ou danos causados por qualquer produto ou componente utilizado com os produtos InSinkErator, incluindo produtos OEM autorizados e outros produtos e componentes.

Além das exclusões acima, esta garantia não se aplica a Produtos InSinkErator instalados em uma aplicação comercial ou industrial.

**Nenhuma outra garantia expressa se aplica**

Esta garantia limitada é a única e exclusiva garantia fornecida ao Cliente identificado acima. Nenhuma outra garantia expressa, escrita ou verbal se aplica. Nenhum funcionário, agente, distribuidor ou outra pessoa é autorizada a alterar esta garantia limitada ou de fazer qualquer outra garantia em nome do fabricante. Os termos desta garantia não serão modificados pelo fabricante, pelo proprietário original ou por seus respectivos sucessores ou designados.

**O que faremos para corrigir problemas**

Se o seu Produto da InSinkErator não funcionar de acordo com a documentação fornecida, se você tiver perguntas sobre o seu Produto InSinkErator ou como determinar quando é necessária assistência técnica, entre em contato com um Centro Autorizado de Assistência Técnica para a sua área na Lista de Agências de Assistência Técnica na contracapa deste manual ou visite o nosso site em www.insinkerator.com Você também pode informar-nos em: InSinkErator Service Center - Av. Hollingsworth, 325 | Prédio 1 | Iporanga | Sorocaba | SP | 18087-105

As seguintes informações devem ser fornecidas como parte de seu pedido de garantia: seu nome, endereço, número de telefone, o modelo e o número de série de seu Produto InSinkErator, e se for necessário, a pedido, uma confirmação escrita dos seguintes dados: (a) a data do seu recibo de instalação, ou (b) a data de seu recibo de compra.

O fabricante ou seu representante autorizado de assistência técnica determinarão, a seu exclusivo critério, se o seu Produto InSinkErator está coberto por esta garantia. Você receberá as informações de contato do Centro de Serviços InSinkErator autorizado mais próximo. Entre em contato com o Centro de Serviços InSinkErator diretamente para receber serviços domésticos de reparos ou de substituição na garantia. Somente um representante autorizado de serviços da InSinkErator pode fornecer serviços de garantia. A InSinkErator não é responsável por pedidos de garantia que se originem de trabalhos executados em seu Produto InSinkErator por qualquer pessoa que não seja um representante autorizado de serviços da InSinkErator.

Se uma garantia coberta for feita durante o Período de Garantia, o Fabricante irá, por meio de seu representante autorizado de serviços, reparar ou substituir seu Produto InSinkErator. O custo das peças de reposição ou de um novo Produto InSinkErator, e os custos de mão de obra para o reparo ou instalação para a substituição do Produto InSinkErator serão fornecidos a você sem nenhum custo. Os reparos ou a substituição serão determinados pelo Fabricante ou por seu representante autorizado de serviços a seu exclusivo critério. Todos os serviços de reparos e de substituição serão fornecidos a você em sua residência. Se Fabricante determinar que o seu Produto InSinkErator deve ser substituído ao invés de ser reparado, a garantia de substituição do Produto InSinkErator será limitada ao período ainda em vigor remanescente no Período de Garantia original.

Este sistema de água quente instantânea é coberto pela garantia do fabricante. Esta garantia limitada é nula se você tentar reparar o produto da InSinkErator. Para obter informações de assistência técnica, visite www.insinkerator.com ou entre em contato com o Centro de Serviço Autorizado InSinkErator para sua área identificado na contracapa deste manual.

**Limitação de responsabilidade**

ATÉ O LIMITE PERMITIDO POR LEI, EM NENHUM CASO O FABRICANTE OU SEUS REPRESENTANTES AUTORIZADOS DE SERVIÇOS SERÃO RESPONSÁVEIS POR QUALISQUER DANOS INCIDENTAIS, ESPECIAIS, INDIRECTOS, OU DE CONSEQUÊNCIA, INCLUSIVE QUALQUER PERDA ECONÔMICA, QUER SE RESULTEM DE FALTA DE DESEMPENHO, USO, MAU USO, DA INCAPACIDADE DE USAR O PRODUTO INSINKERATOR OU DA NEGLIGÊNCIA DO REPRESENTANTE AUTORIZADO DE SERVIÇOS OU DO FABRICANTE. O FABRICANTE NÃO SERÁ RESPONSÁVEL POR DANOS CAUSADOS POR ATOS DO DESEMPENHO E EM NENHUM CASO, INDEPENDENTEMENTE DA FORMA DA RECLAMAÇÃO OU CAUSA DA AÇÃO (QUER SEJA SE BASEADA EM CONTRATO, INFRAÇÃO, NEGLIGÊNCIA, RESPONSABILIDADE ESTRITA OU OUTRO TIPO QUALQUER), A RESPONSABILIDADE DO FABRICANTE EXCEDERÁ O PREÇO PAGO PELO PROPRIETÁRIO ORIGINAL PELO PRODUTO INSINKERATOR.

O termo “danos de consequência” incluirá, mas não será limitado a lucros cessantes, interrupção de negócios, perda de uso ou de receita, custo de capital, perda ou dano a propriedades ou de equipamentos.


Alguns estados não permitem a exclusão ou a limitação de danos incidentais ou de consequência, portanto, as limitações citadas acima podem não se aplicar a você. Esta garantia limitada proporciona direitos legais a você, e você pode ter outros direitos que variam de área para área.



## РУССКИЙ

### УХОД И ЭКСПЛУАТАЦИЯ

- ВНИМАНИЕ! Опасность поражения электрическим током.** Для предотвращения поражения электрическим током, перед обслуживанием устройства отключите питание. Используйте только соответствующим образом заземленную розетку, соблюдая полярность.

<b>РЕГУЛИРОВКА ТЕРМОСТАТА</b>	
Установленное на заводе значение температуры внутри бачка составляет 96 °С. С помощью стрелок «вверх» и «вниз» на лицевой индикаторной панели можно отрегулировать температуру воды. После регулировки нажмите или поверните ручку крана на 20 секунд, чтобы выполнить повторный нагрев воды в соответствии с новыми настройками.	

- ПРЕДУПРЕЖДЕНИЕ: Опасность получения ожогов.** Не допускайте кипения воды. Это может повлечь причинение серьезных ожогов.

<b>СЕЗОННОЕ ОБСЛУЖИВАНИЕ</b>	
Если устройство не предполагается использовать в течение длительного времени, отсоедините его от электросети и слейте воду. При температуре окружающей среды ниже точки замерзания воды следует отсоединить устройство от электросети и слить воду.	
<ul style="list-style-type: none"><li>Отключите устройство от сети электропитания (извлеките вилку из розетки).</li> <li>Нажмите или поверните рычаг крана для горячей воды и дайте воде стечь, пока она не станет холодной.</li> <li>Перекройте кран холодной воды на уровне вентиля.</li> <li>Отсоедините трубки от бачка.</li> <li>Снимите бачок со стены.</li> <li>Переверните бачок и слейте всю воду в раковину.</li></ul>	<ul style="list-style-type: none"><li>Насухо вытрите полотенцем всю воду вокруг бачка.</li> <li>Повторно закрепите бачок на стене и подсоедините трубки.</li> <li>Извлеките и утилизируйте картридж фильтра (при наличии).</li> <li>Для возврата системы в рабочее состояние установите в фильтр новый картридж (при наличии) и откройте вентиль подачи холодной воды. Нажмите или поверните рычаг смесителя диспенсера горячей воды и удерживайте его, пока вода не потечет из крана. Подключите бачок к электросети и нажмите на кнопку питания.</li></ul>

<b>ОЧИСТКА КРАНА И БАЧКА</b>	
<ul style="list-style-type: none"><li>Для чистки крана и пластмассовых деталей пользуйтесь только мягким очистителем.</li></ul>	<ul style="list-style-type: none"><li>Очистители, имеющие в своем составе кислоты, абразивы, щелочи и органические растворители, повлекут порчу пластмассовых деталей и аннулирование гарантии.</li></ul>

<b>РУКОВОДСТВО ДЛЯ ФИЛЬТРА. ЗАМЕНА ФИЛЬТРА</b>	
Произведите замену картриджа фильтра при очевидном снижении притока воды к крану, при появлении у воды неприятного привкуса или запаха.	
<ul style="list-style-type: none"><li>сли входное и выходное отверстия фильтра закрыты, то при сбросе внутреннего давления фильтра через вентиляционную линию сольется вода (около 60 мл).</li></ul>	<ul style="list-style-type: none"><li>Если не удается вставить новый картридж фильтра, вставьте старый и заверните его до упора, после чего извлеките его и повторите попытку вставить новый картридж.</li> <li>Замену угольных фильтров рекомендуется производить каждые 6 месяцев.</li></ul>
<b>Указания по замене фильтра:</b>	
<ol style="list-style-type: none"><li>Следует использовать сменный фильтр InSinkEratоr®.</li> <li>Поместите под фильтр миску или полотенце, чтобы собрать сливаемую при замене воду.</li> <li>Осторожно отверните картридж в направлении против часовой стрелки до упора (1/4 оборота).</li> <li>Потяните картридж вниз, извлеките и утилизируйте его.</li> <li>Вставьте новый картридж в корпус фильтра.</li> <li>Картридж вставлен до конца, когда его верхняя поверхность находится вровень с нижней поверхностью корпуса фильтра.</li></ol>	<ol style="list-style-type: none"><li>Вверните картридж по часовой стрелке до упора (1/4 оборота).</li> <li>Поместите под фильтр миску или полотенце, чтобы собрать сливаемую при замене воду.</li> <li>Осторожно отверните картридж в направлении против часовой стрелки до упора (1/4 оборота).</li> <li>Потяните картридж вниз, извлеките и утилизируйте его.</li> <li>Вставьте новый картридж в корпус фильтра.</li> <li>Картридж вставлен до конца, когда его верхняя поверхность находится вровень с нижней поверхностью корпуса фильтра.</li> <li>Вверните картридж по часовой стрелке до упора (1/4 оборота).</li> <li>Выставьте стрелку установки/извлечения на корпусе и кронштейне фильтра напротив стрелки установки/извлечения на картридже.</li> <li>Откройте кран, чтобы выпустить скопившийся в нем воздух.</li> <li>Перед использованием спускайте воду в течение 4 минут.</li></ol>

- ВНИМАНИЕ! Опасность причинения вреда здоровью.**
  - Регулярно проверяйте кран на предмет коррозии, производя визуальный осмотр исходящей из него воды каждые 3 (три) месяца.
  - При каком-либо изменении цвета воды или при наличии у воды ржавого оттенка отключите устройство от сети и слейте воду в соответствии с порядком, описанным в разделе «Сезонное обслуживание» на этой странице руководства.
- Если цвет воды не восстановился после сливания воды из устройства и его повторного заполнения водой, прекратите эксплуатацию устройства и обратитесь к уполномоченному сервисному представителю InSinkEratоr.

### ДОПОЛНИТЕЛЬНЫЕ РЕКОМЕНДАЦИИ ПО ИСПОЛЬЗОВАНИЮ СИСТЕМЫ ФИЛЬТРАЦИИ.

- Перед первым использованием промойте фильтр в течение 4 минут, 11,4 л (3 галлона).
- Рекомендуемый расход воды: 2,84 л/мин (0,75 галлона/мин)
- Пропускная способность фильтра F-701: 454 л (120 галлонов)
- Справочный объем для испытания на твердые частицы: 454 л (120 галлонов)
- Внутренний объем для испытания на извлечение: 290 мл (9,67 унции)

<b>ПОИСК И УСТРАНЕНИЕ НЕИСПРАВНОСТЕЙ</b>		
<b>ПРОБЛЕМА</b>	<b>ВОЗМОЖНАЯ ПРИЧИНА</b>	<b>ЧТО РЕКОМЕНДУЕТСЯ СДЕЛАТЬ</b>
Из закрытого крана вырываются пар и вода.	<ul style="list-style-type: none"><li>В устройстве кипит вода. <i>При первоначальной установке это не является отклонением от нормы.</i></li></ul>	<ul style="list-style-type: none"><li>Нажмите или поверните ручку крана для горячей воды, чтобы слить некоторое количество воды из бачка.</li> <li>Отрегулируйте температуру воды, используя стрелки цифровой индикации «вверх» и «вниз» на лицевой панели бачка.</li></ul>
Вода не горячая.	<ul style="list-style-type: none"><li>Возможно, устройство не подключено к сети.</li> <li>Неисправна электрическая розетка.</li> <li>Не нажата кнопка электропитания.</li></ul>	<ul style="list-style-type: none"><li>Убедитесь, что устройство подключено к надлежаще заземленной электрической розетке.</li> <li>Убедитесь, что прерыватель или предохранители надлежаще функционируют.</li> <li>Убедитесь, что розетка не отключена.</li></ul>
Вода слишком горячая или недостаточно горячая.	<ul style="list-style-type: none"><li>Термостат не выставлен на требуемую температуру.</li></ul>	<ul style="list-style-type: none"><li>Отрегулируйте термостат, затем нажмите или поверните ручку крана для горячей воды на 20 секунд, чтобы в бак поступила свежая вода для нагрева до новой заданной температуры. Подождите 5–7 минут, пока вода не достигнет новой температуры.</li></ul>
На лицевой панели бачка не горят световые индикаторы.	<ul style="list-style-type: none"><li>Возможно, устройство не подключено к сети.</li> <li>Неисправна электрическая розетка.</li></ul>	<ul style="list-style-type: none"><li>Убедитесь, что прерыватель или предохранители надлежаще функционируют.</li> <li>Убедитесь, что розетка не отключена.</li></ul>
На лицевой панели бачка мигает световой индикатор.	<ul style="list-style-type: none"><li>Двойное мигание — устройство было включено в сеть без воды в бачке.</li> <li>Тройное мигание — устройство нуждается в техобслуживании.</li></ul>	<ul style="list-style-type: none"><li>Отсоедините бачок от электросети и повторите этапы 15–17.</li> <li>Обратитесь к уполномоченному сервисному представителю InSinkEratоr.</li></ul>
Вода выходит не из крана, а через вентиляционное отверстие.	<ul style="list-style-type: none"><li>Перекрыта выходная трубка.</li></ul>	<ul style="list-style-type: none"><li>Убедитесь, что выходная трубка не изогнута, не перекручена и не зажата.</li> <li>Откройте наконечник крана и очистите его от инородных веществ.</li></ul>
Из крана/вентиляционного отверстия периодически капает вода.	<ul style="list-style-type: none"><li>Из-за низкого давления воды не происходит надлежащего осушения расширительной камеры.</li> <li>Забит наконечник крана.</li></ul>	<ul style="list-style-type: none"><li>Отсоедините устройство от сети. Если вода не прекратит капать через несколько минут, убедитесь в том, что подающий клапан полностью открыт и проверьте, не заблокирована ли чем-либо линия подачи, что может быть причиной снижения давления ниже уровня 172 кПа. (Неправильно установленный седельный клапан, забитый фильтр воды или не полностью открытый запорный вентиль).</li></ul>
Вода постоянно капает из крана/вентиляционного отверстия.	<ul style="list-style-type: none"><li>Инородные вещества в линии подачи воды могут скопиться на седле клапана крана, в результате чего появляется небольшая течь.</li></ul>	<ul style="list-style-type: none"><li>Откройте наконечник крана и очистите его от инородных веществ.</li> <li>Нажмите или поверните ручку крана для горячей воды 7–10 раз, чтобы промыть кран и водопроводные линии.</li></ul>
Разделенный поток.	<ul style="list-style-type: none"><li>Инородные вещества, скопившиеся в наконечнике.</li></ul>	<ul style="list-style-type: none"><li>Откройте наконечник крана и очистите его от инородных веществ.</li></ul>
Изменение цвета воды/вода имеет ржавый оттенок.	<ul style="list-style-type: none"><li>Устройство подверглось коррозии.</li></ul>	<ul style="list-style-type: none"><li>Отсоедините устройство от электросети и слейте из него воду в порядке, описанном в разделе «Уход и эксплуатация» настоящего руководства. Если цвет воды не восстановился после сливания из устройства воды и повторного заполнения его водой, прекратите эксплуатацию устройства и обратитесь к уполномоченному сервисному представителю InSinkEratоr.</li></ul>

### ВОПРОСЫ ФИЛЬТРАЦИИ

<b>ПРОБЛЕМА</b>	<b>ВОЗМОЖНАЯ ПРИЧИНА</b>	<b>ЧТО РЕКОМЕНДУЕТСЯ СДЕЛАТЬ</b>
Вода имеет привкус или запах.	<ul style="list-style-type: none"><li>Неправильное направление потока воды в фильтре.</li> <li>Фильтр необходимо промыть.</li> <li>Закончился срок эксплуатации фильтра.</li></ul>	<ul style="list-style-type: none"><li>Ознакомьтесь с инструкциями по присоединению трубок к фильтру.</li> <li>Нажмите или поверните рукоятку крана и спускайте воду, пока она не станет холодной.</li> <li>Если изменений не произошло, замените картридж фильтра.</li></ul>
Новый фильтр не вставляется.	<ul style="list-style-type: none"><li>Корпус и кронштейн повернуты не до конца.</li> <li>Порвалось кольцевое уплотнение фильтра.</li></ul>	<ul style="list-style-type: none"><li>Извлеките новый фильтр, вставьте старый фильтр.</li> <li>Извлеките, осмотрите и установите назад картридж фильтра.</li></ul>
Фильтр течет.	<ul style="list-style-type: none"><li>Корпус и кронштейн повернуты не до конца.</li> <li>Порвалось кольцевое уплотнение фильтра.</li></ul>	<ul style="list-style-type: none"><li>Проверьте устройство, вставив старый фильтр и повернув его до упора. Проверьте на утечки.</li></ul>
Вода не течет или течет слабым потоком.	<ul style="list-style-type: none"><li>Закончился срок эксплуатации фильтра.</li></ul>	<ul style="list-style-type: none"><li>Замените картридж фильтра. См. раздел «Уход и эксплуатация» настоящего руководства.</li></ul>

**NXTF: NXTANK (бачок, используемый без фильтра): Система фильтрации (кроме сменного фильтрующего картриджа): Кран или смеситель**

**гарантия 2 года**

**гарантия 1 год**

**гарантия 1 год**

**(гарантийный срок см. в руководстве по установке, обслуживанию и эксплуатации крана)**

InSinkEratоr, подразделение компании Emerson Electric Co. (далее — «InSinkEratоr» или «**Производитель**», или «**мы**», «**наш**», «**нас**» — во всех грамматических формах), предоставляет настоящую ограниченную гарантию первоначальному владельцу-потребителю продукта InSinkEratоr, на который распространяется данная ограниченная гарантия (далее — «**Продукт InSinkEratоr**»), а также всем последующим собственникам жилого помещения, в котором был изначально установлен Продукт (далее — «**Потребитель**» или «**Вы**», «**Ваш**», «**Ваши**» — во всех грамматических формах).

InSinkEratоr гарантирует Потребителю, что Ваш Продукт InSinkEratоr не будет иметь дефектов, связанных с качеством материалов и изготовления (за исключением случаев, указанных ниже), в течение «**Гарантийного срока**», начиная с более поздней из следующих дат: (а) даты первоначальной установки Вашего Продукта InSinkEratоr, (б) даты покупки или (в) даты изготовления, определяемой по заводскому номеру Вашего Продукта InSinkEratоr. Вас попросят предъявить документацию для обоснования даты (а) или (б). При невозможности предоставления документации, обосновывающей дату (а) или (б), дата начала Гарантийного срока будет определена Производителем в одностороннем порядке и по его абсолютному усмотрению исходя из заводского номера Вашего Продукта InSinkEratоr.

**Разрешенное использование**
Продукты InSinkEratоr — бачок для горячей / холодной воды и система фильтрации — могут использоваться в сочетании с любыми оригинальными диспенсерами для горячей воды мгновенного действия и комплектами InSinkEratоr и (или) продуктами утвержденного независимого производителя. Термин «Продукты утвержденного независимого производителя» относится к диспенсерам горячей или горячей / холодной воды и комплектуям, которые были произведены утвержденным компанией InSinkEratоr и (или) продуктами утвержденного независимого производителя» и снабжены документацией, где явным образом указано, что данные продукты совместимы с Продуктами InSinkEratоr. Перечень Утвержденных независимых производителей может меняться время от времени. Перечень Утвержденных независимых производителей можно получить по запросу или просмотреть на сайте www.insinkerator.com/оem. Использование Вашего Продукта InSinkEratоr совместно с продуктами, не являющимися Продуктами утвержденного независимого производителя, приведет к аннулированию данной гарантии.

**Что покрывается гарантией**

Данная ограниченная гарантия покрывает дефекты, связанные с качеством материалов и изготовления (за исключением случаев, указанных ниже) в Продуктах InSinkEratоr, используемых Потребителем исключительно для бытовых целей в жилых помещениях, и распространяется на все запасные части и работу. **В СООТВЕТСТВИИ С НАСТОЯЩЕЙ ОГРАНИЧЕННОЙ ГАРАНТИЕЙ ВАШИМ ЕДИНСТВЕННЫМ И ИСКЛЮЧИТЕЛЬНЫМ СРЕДСТВОМ КОМПЕНСАЦИИ ЯВЛЯЕТСЯ ПРАВО ИЛИ ЗАМЕНА ПРОДУКТА INSINKERATOR. ЕСЛИ КОМПАНИЯ INSINKERATOR ПО СВОЕМУ УСМОТРЕНИЮ ПРЕДЛИТ, ЧТО НИ ОДНО СРЕДСТВО КОМПЕНСАЦИИ НЕ ОСУЩЕСТВИМО, ВАМ МОЖЕТ БЫТЬ ПРЕДОСТАВЛЕНО ВОЗМЕЩЕНИЕ СТОИМОСТИ ВАШЕЙ ПОКУПКИ ИЛИ КРЕДИТ В СЧЕТ ПОКУПКИ ДРУГОГО ПРОДУКТА INSINKERATOR.**

- Что не покрывается гарантией**
Настоящая ограниченная гарантия прямо исключает и не распространяется на следующие:
- убытки, ущерб или невозможность эксплуатации Вашего Продукта InSinkEratоr, вытекающие из событий, не зависящих от воли Производителя, включая, помимо прочего, аварийные ситуации, модификации, неправильное обращение или эксплуатацию с несоблюдением правил, недосмотр, халатность (со стороны лиц, не связанных с Производителем), невыполнение требований к установке, обслуживанию, сборке или монтажу Продукта InSinkEratоr, предусмотренных инструкциями Производителя или местными нормативами и правилами относительно электрических и водопроводных работ;
  - нормальный износ при стандартной эксплуатации оборудования, включая, помимо прочего, поверхностную ржавчину, царапины, вмятины или иные подобные повреждения и изъятия, появление которых ожидается при разумной эксплуатации;
  - убытки или ущерб вследствие использования каких-либо продуктов или комплектований (включая как Продукты утвержденного независимого производителя, так и прочие продукты и комплектование) совместно с Продуктами InSinkEratоr.

Наряду с вышеуказанными исключениями настоящая гарантия не распространяется на Продукты InSinkEratоr, установленные в коммерческих или промышленных системах.

**Никакие иные прямые гарантийные обязательства не предусматриваются**

Настоящая ограниченная гарантия является единственной и исключительной гарантией, предоставляемой Потребителю (в соответствии с приводимым выше определением). Никакие иные прямые гарантийные обязательства, как письменные, так и устные, не предусматриваются. Никакие работники, агенты, дилеры или иные лица не вправе изменять объем настоящей ограниченной гарантии, а также предоставлять какие бы то ни было иные гарантии от имени Производителя. Условия настоящей ограниченной гарантии не могут быть изменены Производителем, первоначальным владельцем либо их соответствующими правопреемниками.

**Наши обязательства по устранению возможных проблем**

Если работа вашего изделия InSinkEratоr не соответствует прилагаемой документации либо если у вас возникли вопросы, касающиеся вашего изделия InSinkEratоr или того, как определить, когда требуется его обслуживание, обратитесь в авторизованный сервисный центр InSinkEratоr в своем регионе, который указан на задней стороне обложки данного руководства, или посетите веб-сайт www.insinkerator.com. Кроме того, вы можете уведомить нас по адресу: InSinkEratоr Service Center, 4700 21st Street, Racine, Wisconsin 53406 USA.

В запросе на гарантийное обслуживание должна быть указана следующая информация: Ваши имя и фамилия, адрес, номер телефона, модель и серийный номер используемого Продукта InSinkEratоr, а также, если необходимо и по запросу, письменное подтверждение: (а) даты, указанной на квитанции (чеке), выданной Вам при установке Продукта, либо (б) даты, указанной на квитанции (чеке), выданной Вам при приобретении Продукта.

Производитель или его авторизованный сервисный представитель в одностороннем порядке и по своему абсолютному усмотрению определят, распространяется ли данное гарантийное покрытие на Ваш Продукт InSinkEratоr. Вам предоставят контактные данные ближайшего к Вам авторизованного сервис-центра InSinkEratоr. Связаться непосредственно с Вашим сервис-центром InSinkEratоr для замены деталей или получения ремонтного обслуживания на дому. Гарантийное обслуживание может быть предоставлено только авторизованным сервисным представителем InSinkEratоr. InSinkEratоr не отвечает по гарантийным претензиям, вытекающим из работ, произведенных в отношении Вашего Продукта InSinkEratоr какими бы то ни было лицами, не являющимися авторизованными сервисными представителями InSinkEratоr.

В случае предъявления претензии по гарантии в течение Гарантийного срока Производитель обязуется осуществить ремонт или замену деталей Вашего Продукта InSinkEratоr через своего авторизованного сервисного представителя. Стоимость сменных деталей или нового Продукта InSinkEratоr, а также стоимость работ по ремонту или установке нового Продукта InSinkEratоr принимается на себя Производителем. Выбор между ремонтом или заменой осуществляется Производителем или его авторизованным сервисным представителем в одностороннем порядке. Все услуги по ремонту и замене будут предоставляться Вам на дому. В случае если Производитель примет решение о том, что Ваш Продукт InSinkEratоr подлежит замене, а не ремонту, гарантия на новый Продукт InSinkEratоr будет ограничиваться неотъемлемой частью изначального гарантийного срока.

На данный диспенсер горячей воды мгновенного действия распространяется ограниченная гарантия производителя. Данная ограниченная гарантия теряет силу в случае попытки самостоятельного ремонта Продукта InSinkEratоr. Чтобы получить информацию об обслуживании, посетите веб-сайт www.insinkerator.com или обратитесь в авторизованный сервисный центр InSinkEratоr в своем регионе, который указан на задней стороне обложки данного руководства.

**Ограничение ответственности**

В ТОЙ СТЕПЕНИ, В КОТОРОЙ ЭТО ДОПУСКАЕТСЯ ЗАКОНОДАТЕЛЬСТВОМ, ПРОИЗВОДИТЕЛЬ ИЛИ ЕГО АВТОРИЗОВАННЫЕ СЕРВИСНЫЕ ПРЕДСТАВИТЕЛИ НИ ПРИ КАКИХ ОБСТОЯТЕЛЬСТВАХ НЕ ОТВЕЧАЮТ ЗА КАКОЙ БЫ ТО НИ БЫЛО СЛУЧАЙНЫМ, ОПРЕДЕЛЯЕМЫМ ОСОБЫМИ ОБСТОЯТЕЛЬСТВАМИ, КОСВЕННЫМ ИЛИ СОПУТСТВУЮЩИМ УЩЕРБ, ВКЛЮЧАЯ ЛЮБЫЕ УБЫТКИ, ВЫТЕКАЮЩИЕ КАК ИЗ НЕИСПОЛНЕНИЯ, ИСПОЛЬЗОВАНИЯ, НЕНАДЛЕЖАЩЕЙ ЭКСПЛУАТАЦИИ ИЛИ НЕВОЗМОЖНОСТИ ИСПОЛЬЗОВАНИЯ ПРОДУКТА INSINKERATOR, ТАК И НЕДОСМОТРА СО СТОРОНЫ ПРОИЗВОДИТЕЛЯ ИЛИ ЕГО АВТОРИЗОВАННОГО СЕРВИСНОГО ПРЕДСТАВИТЕЛЯ. ПРОИЗВОДИТЕЛЬ НЕ ОТВЕЧАЕТ ЗА УЩЕРБ, ПОНЕСЕННЫЙ В СВЯЗИ С ЗАДЕРЖКОЙ В ИСПОЛНЕНИИ РАБОТ. НИ ПРИ КАКИХ ОБСТОЯТЕЛЬСТВАХ, ВНЕ ЗАВИСИМОСТИ ОТ ФОРМЫ ТРЕБОВАНИЙ ИЛИ ОСНОВАНИЙ ИХ ПРЕДЪЯВЛЕНИЯ (КАК НА ОСНОВАНИИ ДОГОВОРА, ТАК И В СВЯЗИ С НАРУШЕНИЯМИ, НЕДОСМОТРОМ, АБСОЛЮТНОЙ ОТВЕТСТВЕННОСТЬЮ, ПРОЧИМИ ГРАЖДАНСКИМИ ПРАВОНАРУШЕНИЯМИ ИЛИ НА ЛЮБЫХ ИНЫХ ОСНОВАНИЯХ), ОБЪЕМ ОТВЕТСТВЕННОСТИ ПРОИЗВОДИТЕЛЯ ПЕРЕД ВАМИ НЕ МОЖЕТ ПРЕВЫШАТЬ СТОИМОСТЬ СООТВЕТСТВУЮЩЕГО ПРОДУКТА INSINKERATOR, УПЛАЧЕННУЮ ПРИ ЕГО ПРИОБРЕТЕНИИ ПЕРВОНАЧАЛЬНЫМ ВЛАДЕЛЬЦЕМ.

Термин «сопутствующий ущерб» распространяется, помимо прочего, на потерю ожидаемой прибыли, перерыв в производственной деятельности, утрату эксплуатационных качеств или неполученный доход, затраты на привлечение капитала, утрату или повреждение имущества либо оборудования.

В некоторых странах не допускается исключение или ограничение ответственности за побочные или косвенные убытки, поэтому указанное выше ограничение на вас может не распространяться. Настоящая ограниченная гарантия дает вам определенные законные права; кроме того, возможно, вы имеете и другие права, которые могут различаться в зависимости от региона.

## DANSK

### VEDLIGEHODELSE OG BRUG

- FORSIGTIG: Føre for elektrisk stød.** Afbryd strømmen, inden du servicerer enheden, for at undgå elektrisk stød. Der må kun bruges en polariseret stikkontakt med korrekt installeret jordforbindelse.

<b>SAÐAN INDSTILLES TERMOSTATEN</b>	
Fabrikstemperaturen inde i tanken er forudindstillet til 96° C. Brug op- eller nedpilene på displayet på tankens forsides til at hæve eller sænke vandtemperaturen. Hanens håndtag skal nedtrykkes eller drejes i 20 sekunder efter temperaturnes indstilling, så vandet opvarmes til den nye temperaturindstilling.	

- ADVARSEL: Skoldningsfare.** Lad ikke vandet nå kogepunktet. Det kan resultere i alvorlige forbrændinger.

<b>SÆSONBESTEMT OPBEVARING/UDTØMNING</b>	
Hvis tanken ikke bruges i en længere periode, skal dens kabel fjernes fra stikkontakten, og enheden skal tømmes. Hvis temperaturen er under frysepunktet, skal du fjerne ledningen til enheden og tømme den.	
<ul style="list-style-type: none"><li>Afbryd enhedens strømforsyning (kobl enheden fra).</li> <li>Nedtryk eller drej håndtaget på varmtvandshanen, og lad vandet løbe, indtil det er koldt.</li> <li>Luk for hanens kolde vand på ventilen.</li> <li>Kobl rørene fra tanken.</li> <li>Tag tanken ned fra væggen.</li> <li>Hold tanken på hovedet, og lad vandet løbe i vasken.</li> <li>Aftør vand, der drypper fra tankområdet.</li></ul>	<ul style="list-style-type: none"><li>Geninstaller tank på væggen, og kobl rørene til igen.</li> <li>Fjern, og bortskaf filterpatronen (hvis relevant).</li> <li>For at vende tilbage til normal funktion: Installer ny filterpatron (hvis relevant), og lænd for koldt vandforsyningen på ventilen. Nedtryk eller drej håndtaget på hanen til aftapning af varmt vand, og hold det nedtrykket, indtil vand løber fra udløbet. Tilslut tanken, og tryk på afbryderknappen.</li></ul>

<b>RENGØRING AF HANE OG TANK</b>	
<ul style="list-style-type: none"><li>Hane og plastikdele må kun rengøres med milde rengøringsmidler.</li></ul>	<ul style="list-style-type: none"><li>Rengøringsmidler med syre, slibe-materiale, samt basiske og organiske opløsningsmidler, nedbryder plastikdelene og ugyldiggør garantien.</li></ul>

<b>VEJLEDNING TIL FILTER OG UDSKIFTNING</b>	
Filterpatronen skal udskiftes, når der er en mærkbar sænkning af vandgennemstrømningen, eller hvis vandet smager eller lugter ubehageligt.	
<ul style="list-style-type: none"><li>Når ind- og udløbsåbningerne er blevet lukket og filterets interne tryk er udløst, løber der ca. 60 ml vand ud af udluftningsrøret.</li> <li>Det anbefales at udskifte kulfiltre hver 6. måned.</li> <li>Hvis den nye filterpatron ikke kan indsættes, skal du</li></ul>	<ul style="list-style-type: none"><li>indsætte den gamle patron, dreje den indtil den stanser, fjerne den og forsøge igen med den nye patron.</li></ul>
<b>Vejledninger i udskiftning af filter:</b>	
<ol style="list-style-type: none"><li>Udskift med et InSinkEratоr®-filter.</li> <li>Sæt en skål eller læg et viskestykke under filtret for at opfangе afløbsvand under udskiftningen.</li> <li>Drej langsomt patronen mod uret, indtil den stanser (1/4 omdrejning).</li> <li>Træk patronen lige ned, og bortkast den.</li> <li>Sæt en ny patron ind i filterhovedet.</li> <li>Patronens øverste flade skal sidde plant med filterhovedets bund, når patronen er sat helt ind.</li></ol>	<ol style="list-style-type: none"><li>Drej patronen med uret, indtil den stanser (1/4 omdrejning).</li> <li>Ret ind/ud-pilen på hoved og holder ind med ind/ud-pilen på patronen.</li> <li>Åbn hanen for at lukke luft ud.</li> <li>Lad vandet løbe i 4 minutter inden brug.</li></ol>

- FORSIGTIG: Personskade.**
  - Tjek regelmæssigt for tegn på påsning ved hver tredje måned at undersøge udseendet af det aftappede vand.
  - Hvis der er nogen misfarvning eller spor af rust, så frakobl og tøm enheden, som beskrevet i afsnittet Sæsonbestemt opbevaring/udtømning på denne side i vejledningen.
- Hvis vandets misfarvning vedvarer efter tømning og genopfyldning af enheden, skal du opføre med at bruge den og kontakte en autoriseret InSinkEratоr-servicerepræsentant.

### YDERLIGERE HENSYN VED BRUG AF FILTERINGSYSTEMET

- Skyl filteret i 4 minutter (11,4 l) inden første anvendelse.
- Anbefalet vandtryk 2,84 l/min.
- F-701 filterkapacitet: 454 l
- Referencevolumen for konkret test: 454 l
- Referencevolumen for test (ekstrakt): 290 ml

PROBLEM	MULIG ÅRSAG	LØSNING
Der kommer kraftige sprøjt af vand og damp ud af hansens udløb, selv om hanen er lukket.	<ul style="list-style-type: none"> <li>Vandet koger i enheden. <i>Det kan være normalt under den første opsætning.</i></li> </ul>	<ul style="list-style-type: none"> <li>Nedtryk eller drej håndtaget på varmtvandshanen for at lukke noget vand ud af tanken.</li> <li>Justér vandtemperaturen med op/nedpilene på displayet på tankens forside.</li> <li>Husk, at vand koger ved lavere temperaturer, jo højere over havets overflade du befinder sig.</li> </ul>
Vandet er ikke varmt.	<ul style="list-style-type: none"> <li>Enhedens ledning er muligvis ikke sat i stikkontakten.</li> <li>Stikkontakten er defekt.</li> <li>Strømafstryderen er ikke tændt.</li> </ul>	<ul style="list-style-type: none"> <li>Kontroller, at enheden er forbundet til en stikkontakt med korrekt installeret jordforbindelse.</li> <li>Kontroller, at afbryderen eller sikringerne fungerer korrekt.</li> <li>Kontroller, at der ikke er slukket for stikkontakten.</li> </ul>
Vandet er for varmt eller ikke varmt nok.	<ul style="list-style-type: none"> <li>Termostaten er ikke indstillet til dine ønsker.</li> </ul>	<ul style="list-style-type: none"> <li>Indstil termostaten, og nedtryk eller drej håndtaget på varmtvandshanen i 20 sekunder for at fylde tanken med friskt vand, der skal opvarmes til den nye indstilling. Det tager 5-7 minutter, inden vandet når den nye temperatur.</li> </ul>
Displayet på tankens forside lyser ikke.	<ul style="list-style-type: none"> <li>Enhedens ledning er muligvis ikke sat i stikkontakten.</li> <li>Stikkontakten er defekt.</li> </ul>	<ul style="list-style-type: none"> <li>Kontroller, at afbryderen eller sikringerne fungerer korrekt.</li> <li>Kontroller, at der ikke er slukket for stikkontakten.</li> </ul>
Displayet på tankens forside blinker.	<ul style="list-style-type: none"> <li>Hvis der er to blink: Enheden blev tændt uden vand i tanken.</li> <li>Hvis der er tre blink: Enheden kræver service.</li> </ul>	<ul style="list-style-type: none"> <li>Frakobl tanken, og gentag trin 15-17.</li> <li>Kontakt en autoriseret InSinkErator-servicevirksomhed.</li> </ul>
Der kommer vand ud af udluftningshullet, i stedet for af hansens udløb.	<ul style="list-style-type: none"> <li>Udløbsrøret er blokeret.</li> </ul>	<ul style="list-style-type: none"> <li>Kontroller, at udløbsrøret ikke er bøjet, drejet eller sammentrykt.</li> <li>Afskru hansens endestykke, og fjern snavs.</li> </ul>
Der drypper med mellemrum vand fra hansens udløb/udluftningshul.	<ul style="list-style-type: none"> <li>Udvidelseskammeret dræner ikke korrekt pga. for lavt vandtryk.</li> <li>Hansens udløb er blokeret.</li> </ul>	<ul style="list-style-type: none"> <li>Træk enhedens ledning ud af stikkontakten. Hvis drypningen ikke ophører efter et par minutter skal du kontrollere, om forsyningsventilen er helt åben, og at vandrøret ikke har forhindringer, der reducerer trykket til under 172 kPa (1,7 bar, 25 psi). Dvs. en dårligt monteret sædelventil, et tilstoppet vandfilter eller en delvist tilsluttet aflukningsventil.</li> <li>Afskru hansens endestykke, og fjern snavs.</li> </ul>
Der drypper vand konstant fra hansens udløb/udluftningshul.	<ul style="list-style-type: none"> <li>Der sidder muligvis snavs i hansens ventilsåde fra vandrøret, der resulterer i en lækage.</li> </ul>	<ul style="list-style-type: none"> <li>Afskru hansens endestykke, og fjern snavs.</li> <li>Nedtryk eller drej håndtaget på varmtvandshanen 7-10 gange for at skylle hane og rør.</li> </ul>
Delt strøm.	<ul style="list-style-type: none"> <li>Snavs i endestykket.</li> </ul>	<ul style="list-style-type: none"> <li>Afskru hansens endestykke, og fjern snavs.</li> </ul>
Vand misfarves/virker rustent.	<ul style="list-style-type: none"> <li>Enheden ætsets.</li> </ul>	<ul style="list-style-type: none"> <li>Fjern strømtykket, og tøm enheden som beskrevet i afsnittet Vedligeholdelse og brug i denne vejledning. Hvis vandets misfarvning vedvarer efter tømning og genopfyldning af enheden, skal du opføre med at bruge den og kontakte en autoriseret InSinkErator-servicerepræsentant.</li> </ul>

## FILTRERINGSPROBLEMER

PROBLEM	MULIG ÅRSAG	LØSNING
Vandet smager eller lugter ubehageligt.	<ul style="list-style-type: none"> <li>Vandet smager eller lugter ubehageligt.</li> <li>Filteret skal skylles ud.</li> <li>Filterets levetid er udløbet.</li> </ul>	<ul style="list-style-type: none"> <li>Gennemse vejledningerne til filter/rørforbindelsen.</li> <li>Nedtryk eller drej hanen, og lad vandet løbe, til det er koldt.</li> <li>Hvis det ikke hjælper, skal filterpatronen udskiftes.</li> </ul>
Det nye filter passer ikke.	<ul style="list-style-type: none"> <li>Hoved og filter er ikke helt roteret.</li> <li>Filterets O-ring er revnet.</li> </ul>	<ul style="list-style-type: none"> <li>Fjern det nye filter, og sæt det gamle filter i.</li> <li>Fjern, efterse og geninstaller filterpatron.</li> </ul>
Filteret er utæt.	<ul style="list-style-type: none"> <li>Hoved og filter er ikke helt roteret.</li> <li>Filterets O-ring er revnet.</li> </ul>	<ul style="list-style-type: none"> <li>Test enheden ved at installere det gamle filter og rotere til fuld stop. Kontroller for lækager.</li> </ul>
Ingen eller ringe vandgennemstrømning.	<ul style="list-style-type: none"> <li>Filterets levetid er udløbet.</li> </ul>	<ul style="list-style-type: none"> <li>Udskift filterpatron. Se afsnittet Vedligeholdelse og brug i denne vejledning.</li> </ul>

## NXTF: NXTANK (tank anvendt uden filter): Filtreringssystem (ekskl. udskiftelig filteringskassette): Hane eller håndtag (Se Vejledning for installation, vedligeholdelse og brug for garantiperiode)

Denne garanti ydes af InSinkErator, en forretningsenhed hos Emerson Electric Co. ("InSinkErator" eller "Producent" eller "vi" eller "vores" eller "os") til den oprindelige forbruger, der ejer InSinkErator-produktet, som garantien omfatter ("InSinkErator-produktet"), og alle efterfølgende ejere af den bolig, hvor Produktet oprindeligt blev installeret ("Kunde eller "du" eller "dig").

InSinkErator garanterer til Kunden, at dit InSinkErator-produkt vil være fri for fejl i materialer og konstruktion, under henvisning til de undtagelser, der er beskrevet herunder, i "Garantiperioden", startende med den seneste af: (a) den dato, hvor dit InSinkErator-produkt oprindeligt er installeret, (b) anskaffelsesdatoen, eller (c) produktionsdatoen som identificeret af serienummeret på dit InSinkErator-produkt. Du skal fremvise skriftlig dokumentation, der understøtter (a) eller (b). Hvis du ikke kan fremvise dokumentation, der understøtter enten (a) eller (b), bestemmes Garantiperiodens begyndelsesdato udelukkende af Producenten, baseret på serienummeret på dit InSinkErator-produkt.

**Tilladt anvendelse**  
Du må anvende dit InSinkErator-produkt, din varmt/koldt vandstank og dit filtersystem, sammen med alle ægte InSinkErator-produkter, varmtvandsdispensere og komponentdele, og/eller Autoriserede OEM-produkter. "Autoriserede OEM-produkter" henviser til de varmt- eller varmt/koldt vandsdispensere og komponentdele, der er blevet fremstillet af en autoriseret InSinkErator Original Equipment Manufacturer ("Autoriseret OEM"), og som har dokumentation, der udtrykkeligt fastslår, at sådanne Autoriserede OEM-produkter er kompatible med InSinkErator-produkter/produkter. Autoriserede OEM'er kan skifte fra tid til anden. En liste med Autoriserede OEM'er kan fås efter anmodning eller på: www.insinkerator.com/oem. Brug af dit InSinkErator-produkt i kombination med andre produkter end Autoriserede OEM-produkter ugyldiggør denne garanti.

### Hvad er omfattet?

Denne begrænsede garanti dækker defekter, med henvisning til undtagelserne herunder, i materialer og udførelse, på InSinkErator-produkter, der udelukkende anvendes af en forbrugerkunde til hjemmebrug, og omfatter alle reservedele og al arbejds løn. **DIN ENESTE OG EKSKLUSIVE AFHJÆLPNING UNDER DENNE BEGRÆNSEDE GARANTI ER BEGRÆNSET TIL REPARATION ELLER UDSKIFTNING AF INSINKERATOR-PRODUKTET, FORUDSAT AT HVIS VI - UDELUKKENDE EFTER VORES EGET SKØN - BESLUTTER, AT INGEN AFHJÆLPNING KAN PRAKTISERES, DA KAN GIVE DIG EN REFUNDERING AF DIN KØBSPRIS ELLER EN KREDIT TIL ET ANDET INSINKERATOR-PRODUKT.**

### Hvad er ikke omfattet?

Denne begrænsede garanti udvides ikke til og udelukker udtrykkeligt:

- Tab eller skader eller manglende mulighed for brug af dit InSinkErator-produkt, der skyldes forhold, der er uden for Producentens kontrol, inkl. uden begrænsning, uheld, ændring, forkert brug, misbrug, forsømmelse, skødesløshed (anden end Producentens), manglende mulighed for installation, vedligeholdelse, samling eller montering af InSinkErator-produktet i overensstemmelse med Producentens instruktioner eller lokale el- og VVS-bestemmelser.
- Slitage, der forventes at opstå ved normal anvendelse, inkl. uden begrænsning, kosmetisk rust, ridser, buler eller tilsvarende, og rimeligt forventelige forringelser eller skader.
- Tab eller skader, der skyldes produkter eller komponentdele anvendt med InSinkErator-produkterne, inklusive både Autoriserede OEM-produkter og andre produkter og komponenter.

Foruden ovenstående udelukkelse gælder denne garanti ikke for InSinkErator-produkter, der installeres til kommerciel eller industriel anvendelse.

### Der gælder ikke andre udtrykkelige garantier

Denne begrænsede garanti er den eneste og eksklusive garanti, der gives til Kunden, som identificeret herover. Ingen anden udtrykkelig garanti, skriftlig eller mundtlig, gælder. Ingen medarbejder, fuldmægtig, forhandler eller anden person er godkendt til at ændre denne begrænsede garanti eller at tilbyde nogen anden garanti på vegne af Producenten. Vilkårene i denne begrænsede garanti kan ikke ændres af Producenten, den oprindelige ejer eller deres respektive efterfølgere eller fordringshaver.

### Hvad gør vi for at rette problemer?

Hvis dit InSinkErator-produkt ikke fungerer i overensstemmelse den medfølgende dokumentation, hvis du har spørgsmål vedrørende dit InSinkErator-produkt, eller hvordan du finder ud af, hvornår der er behov for service, kan du kontakte det autoriserede InSinkErator-servicecenter i dit område som angivet på denne vejlednings bagomslag. Du kan også besøge vores website på www.insinkerator.com. Du kan også kontakte os her: InSinkErator Service Center, 4700 21st Street, Racine, Wisconsin 53406 USA.

Følgende informationer skal fremvises som en del af dit garantikrav: dit navn, din adresse, dit telefonnummer, model og serienummer på dit InSinkErator-produkt og om nødvendigt skriftlig dokumentation for et af følgende: (a) den dato, der er angivet på din installationskvittering, eller (b) den dato, der er angivet på din købskvittering.

Producenten eller dennes autoriserede servicerepræsentant afgør ene og alene, om dit InSinkErator-produkt er dækket i henhold til denne garanti. Du får oplyst kontaklinformationer til dit nærmeste, autoriserede InSinkErator-servicecenter. Kontakt dit InSinkErator-servicecenter direkte for at få udført garantireparation eller -udskiftning i dit hjem. Kun en autoriseret InSinkErator-servicerepræsentant må udføre garantiservice. InSinkErator er ikke ansvarlig for garantikrav, der skyldes arbejde udført på dit InSinkErator-produkt af nogen anden end en autoriseret InSinkErator-servicerepræsentant.

Hvis er dækket krav udføres i Garantiperioden, vil Producenten gennem sin autoriserede servicerepræsentant enten reparere eller udskifte dit InSinkErator-produkt. Prisen for reservedele eller et nyt InSinkErator-produkt samt arbejds løn til reparation eller installation af InSinkErator-udskiftningsproduktet ydes uden nogen omkostning for dig. Reparation eller udskiftning afgøres udelukkende af Producenten eller dennes autoriserede servicerepræsentant. Alle reparations- og udskiftningstjenester leveres til dig i dit hjem. Hvis Producenten beslutter, at dit InSinkErator-produkt skal udskiftes snarere end repareres, begrænses garantien på InSinkErator-udskiftningsproduktet til den resterende periode fra den oprindelige Garantiperiode.

Denne varmtvandsdispenser er omfattet af Producentens begrænsede garanti. Denne begrænsede garanti er ugyldig, hvis du forsøger at reparere InSinkErator-produktet. For serviceoplysninger kan du besøge www.insinkerator.com eller kontakte det autoriserede InSinkErator-servicecenter i dit område som angivet på denne vejlednings bagomslag.

### Begrænsning af ansvar

I DEN UDSTRÆKNING DET ER TILLADT I HENHOLD TIL LOVGIVNINGEN, ER PRODUCENTEN ELLER DENNES AUTORISEREDE SERVICEREPRÆSENTANT UNDER INGEN OMSTÆNDIGHEDER ANSVARLIG FOR NOGEN INDIREKTE, UTILSIGTET, SÆRLIG ELLER FØLGESKADE, INKL. ETHVERT ØKONOMISK TAB, UANSET OM DETTE SKYLDES MANGLENDE YDELSE, BRUG, MISBRUG ELLER MANGLENDE MULIGHED FOR AT ANVENDTE INSINKERATOR-PRODUKTET ELLER PRODUCENTENS ELLER DENNES AUTORISEREDE SERVICEREPRÆSENTANTS SKØDESLØSHED. PRODUCENTEN ER IKKE ANSVARLIG FOR SKADER, DER SKYLDES FØRSINKET BRUG OG UNDER INGEN OMSTÆNDIGHEDER, UANSET KRÆVETS FORM ELLER ÅRSAG, KAN PRODUCENTENS ANSVAR OVER FOR DIG (UANSET OM DET ER BASERET PÅ KONTRAKT, KRÆNKELSE, SKØDESLØSHED, UDRYKKELTIGT ANSVAR, ANDEN SKADE ELLER ANDET), OVERSTIGE PRISEN SOM DEN OPRINDELIGE EJER BETALTE FOR INSINKERATOR-PRODUKTET.

Udtrykket "indirekte skader" skal omfatte, men er ikke begrænset til, tab af forventede fortjenester, virksomhedsafbud, manglende brug eller fortjeneste, egenkapital eller skade på ejendom eller udstyr.

Nogle lande tillader ikke udelukkelse eller begrænsning af tilfældige eller følgeskader, så ovenstående begrænsning gælder måske ikke for dig. Denne begrænsede garanti giver dig specifikke juridiske rettigheder, og du har måske også andre rettigheder, der varierer fra område til område.


## ITALIANO

### MANUTENZIONE E UTILIZZO

**ATTENZIONE: Pericolo di scosse elettriche.** Per evitare scosse elettriche, interrompere l'alimentazione prima della manutenzione dell'unità. Utilizzare solo prese elettriche polarizzate e sicure (con messa a terra).

**REGOLAZIONE DEL TERMOSTATO**

La temperatura impostata in fabbrica all'interno del serbatoio è di 96 °C. Regolare le frecce verso l'alto e verso il basso nel pannello sulla parte anteriore del serbatoio per aumentare o diminuire la temperatura dell'acqua. Dopo aver eseguito la modifica, premere o ruotare la maniglia dell'erogatore per 20 secondi, per portare la temperatura dell'acqua alla nuova impostazione.



**AVVERTENZA: Pericolo di ustioni.** Non portare l'acqua all'ebollizione, poiché può provocare gravi ustioni.

**CONSERVAZIONE CON TEMPERATURE RIGIDE/DRENAGGIO**

Quando l'erogatore di acqua bollente a 98 °C non viene utilizzato per lunghi periodi di tempo, scollegare l'unità ed eliminare l'acqua dal suo interno. Se la parte inferiore si è congelata, è necessario scollegare l'unità e far scorrere l'acqua.

- Scollegare l'alimentazione dell'unità (togliere la spina).
- Abbassare o ruotare la leva dell'erogatore dell'acqua calda e far scorrere l'acqua fino a farla raffreddare.
- Chiudere il rubinetto dell'acqua fredda dalla valvola.
- Scollegare i tubi dal serbatoio.
- Sganciare il serbatoio dalla parete.
- Rovesciare il serbatoio e scaricare l'acqua nel lavandino.
- Asciugare con un panno i residui di acqua nel serbatoio.
- Rimontare il serbatoio a parete e ricollegare i tubi.
- Rimuovere ed eliminare la cartuccia del filtro, se del caso.
- Per ristabilire il corretto funzionamento del sistema, installare una nuova cartuccia del filtro (se del caso) e aprire la valvola dell'acqua fredda. Abbassare o ruotare la leva del rubinetto dell'acqua calda e mantenerla in posizione fin quando l'acqua non esce dal rubinetto. Collegare il serbatoio alla presa elettrica e premere il pulsante d'accensione.

**PULIZIA DEL RUBINETTO E DEL SERBATOIO**

- Utilizzare solo detergenti non aggressivi per pulire il rubinetto e i componenti in plastica.
- L'utilizzo di solventi acidi, abrasivi, alcalini e organici può causare il deterioramento dei componenti in plastica e invalidare la garanzia.

**FILTRO: GUIDA E SOSTITUZIONE**

Sostituire la cartuccia del filtro quando l'afflusso di acqua al rubinetto è ridotto oppure quando il sapore o l'odore dell'acqua risulta sgradevole.

- Una volta chiuse le porte di ingresso e di uscita e diminuita la pressione interna del filtro, l'acqua (circa 60 ml) viene scaricata dal sistema di ventilazione.
- Se non è possibile inserire la nuova cartuccia del filtro, inserire quella vecchia e ruotarla fino alla posizione di arresto, rimuoverla e provare nuovamente a inserire la cartuccia nuova.

**Istruzioni per la sostituzione del filtro:**

- Sostituire il filtro con un filtro InSinkErator®.
- Posizionare una bacinella o un panno sotto al filtro per raccogliere l'acqua di scolo durante la modifica.
- Ruotare lentamente la cartuccia in senso antiorario fino alla posizione di arresto (1/4 di giro).
- Estrarre la cartuccia e gettarla nei rifiuti.
- Inserire la nuova cartuccia nella testa del filtro.
- Una volta posizionata correttamente, la superficie superiore della cartuccia sarà a livello con la parte inferiore della testa del filtro.
- Ruotare lentamente la cartuccia in senso antiorario fino alla posizione di arresto (1/4 di giro).
- Allineare la freccia "in/out" sulla testa e sul blocco della staffa alla freccia "in/out" sulla cartuccia.
- Aprire il rubinetto per far uscire l'aria presente all'interno.
- Fare scorrere l'acqua per 4 minuti prima dell'utilizzo.

**ATTENZIONE: Lesioni personali.**

- Per la corrosione, controllare regolarmente l'aspetto dell'acqua erogata ogni tre (3) mesi.
- Se si nota una colorazione o tracce di ruggine, togliere il tappo e drenare l'unità come illustrato nella sezione Conservazione con temperature rigide/drenaggio su questa pagina del presente manuale.
- Se la colorazione dell'acqua persiste dopo il drenaggio e il nuovo riempimento del serbatoio, cessare di utilizzare l'apparecchio e rivolgersi a un responsabile autorizzato del servizio di assistenza InSinkErator.

### CONSIDERAZIONI AGGIUNTIVE SULL'UTILIZZO DEL SISTEMA DI FILTRAGGIO

- Sciacciare il filtro per 4 minuti, 11,4 L (3 galloni) prima di utilizzarlo per la prima volta.
- Flusso d'acqua consigliato: 2,84 litri al minuto (0,75 galloni al minuto)
- Capacità del filtro F-701: 454 L (120 galloni)
- Volume di riferimento per l'analisi dei particolati: 454 L (120 galloni)
- Volume interno per l'analisi delle sostanze estraibili: 290 mL (9,67 oz)

### RISOLUZIONE DEI PROBLEMI

PROBLEMA	POSSIBILE CAUSA	COSA FARE
L'acqua e il vapore fuoriescono con forza dal rubinetto senza averlo aperto.	<ul style="list-style-type: none"> <li>L'unità va in ebollizione. <i>Ciò è normale durante l'installazione iniziale.</i></li> </ul>	<ul style="list-style-type: none"> <li>Premere o ruotare la maniglia dell'erogatore dell'acqua bollente per far fuoriuscire un po' d'acqua dal serbatoio.</li> <li>Regolare la temperatura dell'acqua tramite le frecce verso l'alto e verso il basso sul pannello del serbatoio.</li> <li>Tenere presente che ad altitudini più elevate, l'acqua bolle a temperature più basse.</li> </ul>
L'acqua non è calda.	<ul style="list-style-type: none"> <li>L'unità potrebbe non essere collegata.</li> <li>La presa elettrica non funziona.</li> <li>Il pulsante di accensione non è acceso.</li> </ul>	<ul style="list-style-type: none"> <li>Verificare che l'unità sia correttamente collegata a una presa elettrica con messa a terra.</li> <li>Verificare che l'interruttore e i fusibili funzionino correttamente.</li> <li>Controllare che la presa elettrica non sia spenta.</li> </ul>
L'acqua è troppo calda o troppo fredda.	<ul style="list-style-type: none"> <li>Il termostato non è regolato correttamente.</li> </ul>	<ul style="list-style-type: none"> <li>Regolare lentamente il termostato, quindi premere o ruotare la maniglia dell'erogatore dell'acqua calda per 20 secondi per consentire di portare l'acqua alla nuova temperatura impostata. Attendere 5-7 minuti finché l'acqua non raggiunge la temperatura desiderata.</li> </ul>
Le spie situate sulla parte anteriore del serbatoio non si accendono.	<ul style="list-style-type: none"> <li>L'unità potrebbe non essere collegata.</li> <li>La presa elettrica non funziona.</li> </ul>	<ul style="list-style-type: none"> <li>Verificare che l'interruttore e i fusibili funzionino correttamente.</li> <li>Controllare che la presa elettrica non sia spenta.</li> </ul>
La spia situata sulla parte anteriore del serbatoio lampeggia.	<ul style="list-style-type: none"> <li>Se lampeggia due volte, l'unità è collegata all'alimentazione ma non c'è acqua nel serbatoio.</li> <li>Se lampeggia tre volte, chiamare l'assistenza tecnica.</li> </ul>	<ul style="list-style-type: none"> <li>Scollegare il serbatoio dalla presa elettrica e ripetere i punti 15-17.</li> <li>Contattare un tecnico autorizzato per l'assistenza InSinkErator.</li> </ul>
L'acqua fuoriesce dal foro di ventilazione invece che dal rubinetto.	<ul style="list-style-type: none"> <li>Il tubo di scarico è ostruito.</li> </ul>	<ul style="list-style-type: none"> <li>Controllare che il tubo di scarico non sia piegato, attorcigliato o ricurvo.</li> <li>Svitare il rubinetto e ripulirlo da eventuali detriti.</li> </ul>
L'acqua gocciola in modo intermittente dal rubinetto/foro di ventilazione.	<ul style="list-style-type: none"> <li>La camera di espansione non scarica correttamente a causa della pressione bassa dell'acqua.</li> <li>Il tubo di scarico è ostruito.</li> </ul>	<ul style="list-style-type: none"> <li>Scollegare l'unità. Se dopo qualche minuto il rubinetto non smette di gocciolare, controllare che la valvola dell'impianto sia completamente aperta e che il tubo dell'acqua non sia ostruito, riducendo la pressione al di sotto di 172 kPa (1,7 bar; 25 psi). Ad esempio, una valvola concava montata non correttamente o una valvola di chiusura parzialmente aperta.</li> <li>Svitare il rubinetto e ripulirlo da eventuali detriti.</li> </ul>
L'acqua gocciola di continuo dal rubinetto/foro di ventilazione.	<ul style="list-style-type: none"> <li>I detriti presenti nelle tubature dell'acqua potrebbero finire nella valvola del rubinetto, causando piccole perdite di acqua.</li> </ul>	<ul style="list-style-type: none"> <li>Svitare il rubinetto e ripulirlo da eventuali detriti.</li> <li>Premere o girare la maniglia dell'erogatore dell'acqua calda 7-10 volte per far scorrere l'acqua nell'erogatore e nelle tubature.</li> </ul>
Flusso separato.	<ul style="list-style-type: none"> <li>Detriti presenti nella parte terminale.</li> </ul>	<ul style="list-style-type: none"> <li>Svitare il rubinetto e ripulirlo da eventuali detriti.</li> </ul>
Colorazione dell'acqua/aspetto rugginoso.	<ul style="list-style-type: none"> <li>Corrosione dell'unità.</li> </ul>	<ul style="list-style-type: none"> <li>Scollegare e drenare l'unità come illustrato nella sezione manutenzione ed uso del presente manuale. Se la colorazione dell'acqua persiste dopo il drenaggio e il nuovo riempimento del serbatoio, cessare di utilizzare l'apparecchio e rivolgersi a un responsabile autorizzato del servizio di assistenza InSinkErator.</li> </ul>

### PROBLEMI DI FILTRAGGIO


PROBLEMA	POSSIBILE CAUSA	COSA FARE
Odore o sapore sgradevole dell'acqua.	<ul style="list-style-type: none"> <li>La direzione del flusso di acqua del filtro è errata.</li> <li>Il filtro deve essere sciacquato.</li> <li>Il filtro deve essere sostituito.</li> </ul>	<ul style="list-style-type: none"> <li>Leggere le istruzioni per collegare il tubo del filtro.</li> <li>Premere o girare il rubinetto e far scorrere l'acqua finché non si raffredda.</li> <li>Se il problema persiste, sostituire la cartuccia del filtro.</li> </ul>
Il nuovo filtro non entra.	<ul style="list-style-type: none"> <li>La testa e la staffa non sono state ruotate completamente.</li> <li>Rottura dell'anello circolare del filtro.</li> </ul>	<ul style="list-style-type: none"> <li>Rimuovere il nuovo filtro e installare quello vecchio.</li> <li>Rimuovere, controllare e reinstallare la cartuccia del filtro.</li> </ul>
Il filtro perde.	<ul style="list-style-type: none"> <li>La testa e la staffa non sono state ruotate completamente.</li> <li>Rottura dell'anello circolare del filtro.</li> </ul>	<ul style="list-style-type: none"> <li>Provare l'unità reinstallando il vecchio filtro, ruotandolo fino alla posizione di arresto. Controllare che non vi siano delle perdite.</li> </ul>
L'acqua non affluisce oppure affluisce lentamente.	<ul style="list-style-type: none"> <li>Il filtro deve essere sostituito.</li> </ul>	<ul style="list-style-type: none"> <li>Sostituire la cartuccia del filtro. Vedere la sezione manutenzione ed uso del manuale.</li> </ul>



## 한국

### 관리 및 사용

- 주의: 감전 위험.** 감전을 방지하려면 장치 서비스 전에 전원을 차단하십시오. 적절히 접지되고 양극이 분화된 전기 콘센트만 사용하십시오.

<p><b>온도 조절 장치 조정</b></p> <p>탱크 내 출고 온도는 96° C로 설정되어 있습니다. 탱크 전면 화면의 위/아래 화살표로 수온을 조절하십시오. 단계를 조정할 후 수도꼭지 손잡이를 20초간 누르거나 돌려서 물을 새로운 설정값으로 다시 가열시키십시오.</p>	
---	---

- 경고: 화상 위험.** 물이 끓지 않게 하십시오. 물이 뜨거우면 심한 화상을 초래할 수 있습니다.

<p><b>계절적 보관/배수</b></p> <p>온수 수도꼭지를 오랫동안 사용하지 않을 경우에는 플러그를 뽑고 배수하십시오. 기온이 영하로 내려가면 장치의 플러그를 뽑고 배수해야 합니다.</p> <ul style="list-style-type: none"><li>장치의 전원을 분리하십시오 (장치의 플러그를 뽑음).</li> <li>온수 꼭지 손잡이를 누르거나 돌려 차가운 물이 나올 때까지 기다립니다.</li> <li>냉수 꼭지의 밸브를 잠급니다.</li> <li>탱크의 튜브를 분리합니다.</li> <li>벽에서 탱크를 분리합니다.</li> <li>탱크를 거꾸로 잡고 물을 심크대로 배출합니다.</li></ul>	<ul style="list-style-type: none"><li>탱크 주변의 물기를 수건으로 닦아 냅니다.</li> <li>탱크를 벽에 다시 설치하고 튜브도 다시 연결합니다.</li> <li>필요 시 필터 카트리지를 제거하여 폐기합니다.</li> <li>다시 작동 상태로 만들려면 (필요 시) 새 필터 카트리지를 설치하고 냉수 공급 밸브를 켭니다. 꼭지에서 물이 나올 때까지 온수 공급 수도꼭지 레버를 누르거나 돌립니다. 탱크를 연결하고 전원 버튼을 누르십시오.</li></ul>
--	--

<p><b>수도꼭지 및 물탱크 청소 방법</b></p> <ul style="list-style-type: none"><li>수도꼭지와 플라스틱 구성품은 순한 세제를 사용하여 세척하십시오.</li></ul>	<ul style="list-style-type: none"><li>산, 염마제, 알칼리, 유기 용제가 포함된 세제는 플라스틱 구성품을 손상시키며, 사용 시 품질 보증이 무효화됩니다.</li></ul>
--	--

<p><b>필터 지침 및 교체</b></p> <p>수도꼭지로 공급되는 물의 양이 크게 줄었거나 물에서 불쾌한 맛이나 냄새가 나면 필터 카트리지를 교체하십시오.</p> <ul style="list-style-type: none"><li>유입구 및 배출구를 닫고 필터의 내부 압력이 방출되면 배수선에서 물이 배출됩니다(약 60ml).</li> <li>새로운 필터 카트리지를 설치할 수 없으면 쓰던 것을 삼입하고 멈출 때까지 돌렸다가 제거한 다음 새 카트리지를 다시 설치하십시오.</li></ul>	<ul style="list-style-type: none"><li>카본 필터는 6개월마다 교체하는 것이 좋습니다.</li></ul>
<p><b>필터 교체 지침:</b></p> <ol style="list-style-type: none"><li>InSinkErator 필터로 교체하십시오.</li> <li>냄비나 접시 타일을 필터 밑에 놓고 교체 중에 배출되는 물을 받으십시오.</li> <li>카트리지가 멈출 때까지 시계 반대 방향으로 천천히 끝까지 돌립니다(1/4바퀴).</li> <li>카트리지를 똑바로 밑으로 잡아당겨서 분리한 후 폐기하십시오.</li> <li>새 카트리지를 필터 머리에 삼입합니다.</li> <li>완전히 결합하면 카트리지의 뒷면이 필터 머리의 밀면과 수평이 됩니다.</li></ol>	<ol style="list-style-type: none"><li>카트리지가 멈출 때까지 시계 방향으로 돌립니다(1/4바퀴).</li> <li>머리 및 브래킷 어셈블리에 있는 in/out 화살표를 카트리지의 in/out 화살표와 맞춥니다.</li> <li>수도꼭지를 열어서 공기를 배출시킵니다.</li> <li>사용하기 전에 3분 동안 물을 흘러 보내십시오.</li></ol>

- 주의: 사용자 부상.**
  - 부식 여부를 점검하려면 3개월마다 정기적으로 배출되는 물을 확인하십시오.
  - 변색이나 녹이 관찰되면 이 설명서의 본 페이지에 있는 계절적 보관/배수 정에서 설명한 대로 플러그를 뽑고 장치를 배수하십시오.
- 배수 및 장치 재출전 후에도 물의 변색이 계속되면 사용을 중단하고 InSinkErator의 전문 서비스 요원에게 연락하십시오.

<p><b>필터 시스템 사용을 위한 추가 정보:</b></p> <ul style="list-style-type: none"><li>필터는 처음 사용 전에 4분간 11.4L(3gal)의 물로 헹구십시오.</li> <li>권장 유수량: 2.84Lpm(.75gpm)</li></ul>	<ul style="list-style-type: none"><li>F-701 필터 처리량: 454L(120gal)</li> <li>입자 테스트 기준량: 454L(120gal)</li> <li>추출량 테스트 내부 용량: 290mL(9.67oz)</li></ul>
---	--

<p><b>문제 해결</b></p>		
<p>수도꼭지를 열지 않았는데도 꼭지에서 물과 증기가 흘러 나옵니다.</p>	<ul style="list-style-type: none"><li>장치가 끌고 있습니다. 초기 설정 중에는 정상적일 수도 있습니다.</li></ul>	<ul style="list-style-type: none"><li>온수 수도꼭지를 누르거나 돌려서 탱크에서 물을 약간 빼 주십시오.</li> <li>탱크 전면의 화면에서 위/아래 화살표로 수온을 조절하십시오.</li> <li>고도가 높은 곳에서는 더 낮은 온도에서 물이 끓는다는 점을 기억하십시오.</li></ul>
<p>물이 뜨겁지 않다.</p>	<ul style="list-style-type: none"><li>장치의 플러그를 꽂지 않았을 수 있습니다.</li> <li>전기 콘센트에 문제가 있을 수 있습니다.</li> <li>전원 버튼이 켜져 있지 않습니다.</li></ul>	<ul style="list-style-type: none"><li>장치가 적절히 접지된 전기 콘센트에 연결되었는지 확인하십시오.</li> <li>차단기나 퓨즈가 적절히 작동하는지 확인하십시오.</li> <li>콘센트의 스위치가 꺼지지 않았는지 확인하십시오.</li></ul>
<p>물이 너무 뜨겁거나 충분히 뜨겁지 않다.</p>	<ul style="list-style-type: none"><li>온도 조절 장치가 필요에 맞게 조정되지 않았습니다.</li></ul>	<ul style="list-style-type: none"><li>온도 조절 장치를 조정할 다음, 온수 수도꼭지 손잡이를 20초간 누르거나 돌려서 새로운 물을 새로운 설정에서 가열시키십시오. 물이 새로운 온도에 도달하도록 5-7분간 기다리십시오.</li></ul>
<p>물탱크 앞면의 화면이 켜지지 않는다.</p>	<ul style="list-style-type: none"><li>장치의 플러그를 꽂지 않았을 수 있습니다.</li> <li>전기 콘센트에 문제가 있을 수 있습니다.</li></ul>	<ul style="list-style-type: none"><li>차단기나 퓨즈가 적절히 작동하는지 확인하십시오.</li> <li>콘센트의 스위치가 꺼지지 않았는지 확인하십시오.</li></ul>
<p>물탱크 앞면의 화면이 깜박이고 있다.</p>	<ul style="list-style-type: none"><li>2번 깜박이면 전원이 켜졌으나 탱크에 물이 없는 상태입니다.</li></ul>	<ul style="list-style-type: none"><li>탱크를 분리하고 15~17 단계를 반복해 주십시오.</li></ul>
	<ul style="list-style-type: none"><li>3번 깜박이면 수리가 필요한 상태입니다.</li></ul>	<ul style="list-style-type: none"><li>공인 InSinkErator 서비스 담당자에게 문의해 주십시오.</li></ul>
<p>물이 꼭지가 아니라 배수구에서 나온다.</p>	<ul style="list-style-type: none"><li>배수관이 막혔습니다.</li></ul>	<ul style="list-style-type: none"><li>배수관이 꼬이거나 뒤틀리거나 눌리지 않았는지 점검하십시오.</li> <li>꼭지 부분을 풀고, 이물질을 제거하십시오.</li></ul>
<p>물이 꼭지/배수구에서 간헐적으로 떨어진다.</p>	<ul style="list-style-type: none"><li>확장관이 낮은 수압으로 인해 적절히 배수되고 있지 않습니다.</li> <li>꼭지가 막혔습니다.</li></ul>	<ul style="list-style-type: none"><li>장치의 플러그를 뽑으십시오. 수 후 후에도 물방울 떨어지는 것이 멈추지 않으면 금속 밸브가 완전히 열렸으며, 이물질이 급수관을 막아서 수압을 172kPa(1.7bar; 25psi) 아래로 떨어뜨리는 것인지 점검하십시오. 즉, 공급 밸브가 올바르게 설치되고, 필터가 막혔거나 차단 밸브가 부분적으로 열리지 않았는지 확인하십시오.</li> <li>꼭지 부분을 풀고, 이물질을 제거하십시오.</li></ul>
<p>물이 꼭지/배수구에서 계속 떨어진다.</p>	<ul style="list-style-type: none"><li>수도꼭지 밸브 안착대에 수도관의 이물질이 있어서 느린 누수가 발생하는 것일 수 있습니다.</li></ul>	<ul style="list-style-type: none"><li>꼭지 부분을 풀고, 이물질을 제거하십시오.</li> <li>고온 수도꼭지 손잡이를 7-10회 누르거나 돌려서 수도꼭지와 급수선을 씻어내십시오.</li></ul>
<p>물줄기가 끊어진다.</p>	<ul style="list-style-type: none"><li>끝부분에 이물질이 있습니다.</li></ul>	<ul style="list-style-type: none"><li>꼭지 부분을 풀고, 이물질을 제거하십시오.</li></ul>
<p>물의 변색/녹물.</p>	<ul style="list-style-type: none"><li>장치의 부식.</li></ul>	<ul style="list-style-type: none"><li>본 설명서의 관리 및 사용 란에 명시된 대로 플러그를 뽑고 물을 빼 주십시오. 배수 및 장치 재출전 후에도 물의 변색이 계속되면 사용을 중단하고 InSinkErator의 전문 서비스 요원에게 연락하십시오.</li></ul>

<p><b>필터 문제</b></p>		
<p>문제</p>	<p>가능한 원인</p>	<p>조치</p>
<p>물의 맛이나 냄새.</p>	<ul style="list-style-type: none"><li>필터 물 흐름 방향이 잘못되었습니다.</li> <li>필터를 씻어내야 합니다.</li> <li>필터의 수명이 다했습니다.</li></ul>	<ul style="list-style-type: none"><li>필터란 연결 지침을 다시 살펴보십시오.</li> <li>수도꼭지를 누르거나 돌리고 물이 차가울 때까지 흐르게 하십시오.</li> <li>변화가 없으면 필터 카트리지를 교체하십시오.</li></ul>
<p>새 필터가 설치되지 않는다.</p>	<ul style="list-style-type: none"><li>헤드 및 브래킷을 충분히 돌리지 않았습니다.</li> <li>필터 O-링이 파손되었습니다.</li></ul>	<ul style="list-style-type: none"><li>새 필터를 제거하고, 이전 필터를 설치하십시오.</li> <li>필터 카트리지를 분리하여 검사한 후 다시 설치하십시오.</li></ul>
<p>필터가 샌다.</p>	<ul style="list-style-type: none"><li>헤드 및 브래킷을 충분히 돌리지 않았습니다.</li> <li>필터 O-링이 파손되었습니다.</li></ul>	<ul style="list-style-type: none"><li>이전 필터를 다시 설치하고 완전히 멈출 때까지 돌린 뒤 장치를 시험하십시오. 누수가 있는지 점검하십시오.</li></ul>
<p>물이 흐르지 않거나 적게 흐른다.</p>	<ul style="list-style-type: none"><li>필터의 수명이 다했습니다.</li></ul>	<ul style="list-style-type: none"><li>필터 카트리지를 교체하십시오. 본 설명서의 관리 및 사용 란을 참고하십시오.</li></ul>

**NXTF:**
**NXTANK(필터 없이 사용하는 탱크):**
**필터 시스템(교체용 필터 카트리지 제외):**
**수도꼭지**

**2년 보증**  
**1년 보증**  
**1년 보증**  
**(보증기간은 수도꼭지의 ICU를 참고하십시오)**

본 제한 품질 보증은 Emerson Electric Co.의 사업부인 InSinkErator(이하 "**InSinkErator**", "**제조사**" 또는 "**당사**", "**저희**")에서 본 제한 품질 보증이 적용되는 InSinkErator 제품(이하 "**InSinkErator 제품**")의 원 사용/소유자 및 InSinkErator 제품이 원래 설치된 곳에서 거주하는 이후 사용자(이하 "**고객**", "**귀하**" 또는 "**사용자**")에게 제공됩니다.

InSinkErator는 소비자에게 "**보증 기간**" 동안 InSinkErator 제품이 자재 및 제작상 결함이 없을 것임을 보증하며 아래 설명한 예외 사항이 적용됩니다. 보증 기간은 (a) InSinkErator 제품을 원래 설치한 시점, (b) 구매 일자 또는 (c) InSinkErator 제품 일련번호로 파악된 제조 일자 중에서 늦은 시점부터 시작됩니다. 고객은 (a) 또는 (b)를 입증하는 서류를 제시해야 합니다. (a) 또는 (b)를 입증하는 서류를 제시할 수 없으면 제조사가 InSinkErator 제품 일련 번호를 기준으로 자체 판단 하에 보증 기간 시작일은 결정합니다.

**허용된 사용 범위**

귀하는 InSinkErator 냉/온수 물탱크 및 필터 시스템 제품과 정품 InSinkErator 순간온수기 및 부품 및/또는 공인 OEM 제품과 함께 사용할 수 있습니다. "공인 OEM 제품"이라 함은 공인 InSinkErator OEM(문자상 상표 제품 제조사)(이하 "공인 OEM")에서 제조했으며 동봉된 문서에서 그러한 공인 OEM 제품이 InSinkErator 제품과 호환됨을 명시적으로 언급하는 온수 또는 냉/온수기 및 그 부품을 말합니다. 공인 OEM은 간혹 바뀔 수 있습니다. 공인 OEM 목록은 요청 시 제공해 드리거나 다음 사이트에서 확인할 수 있습니다. www.insinkerator.com/oem. InSinkErator 제품을 공인 OEM 제품이 아닌 것과 사용할 시에는 본 품질 보증은 무효가 됩니다.

**보증 대상**

이 제한 품질 보증은 고객이 주거용으로만 사용하는 InSinkErator 제품이 있는 자체 제작상 결함이 적용되고 모든 교체 부품과 인건비도 포함되며, 이는 아래 예외사항의 적용을 받습니다. **본 제한 품질 보증에 따른 귀하의 유일한 구제책은 당사에서 자체 재량에 따라 그러한 수리나 교체에 실행 가능하다는 전제 하에서 INSINKERATOR 제품의 수리 또는 교체로 한정되며, 당사는 고객님의 제품 구입 가격 또는 다른 INSINKERATOR 제품에 대한 크레딧을 제공할 수도 있습니다.**

**보증 제외 대상**

이 제한적 보증에는 다음 사항이 제외됩니다.

- 사고, 개조, 오용, 태만, 부주의 (제조사의 부주의는 제외), 제조사의 지침 또는 현지 전기 배관 규정에 따라 InSinkErator 제품을 설치, 유지관리, 조립, 장착하지 않는 등 제조사의 통제 범위를 벗어나는 상황으로 인하여 InSinkErator 제품에 발생한 손실, 손해 또는 작동 불능.

- 외관의 녹, 긁힘, 우그러짐, 합리적으로 예측되는 손실이나 손상 등 정상적 사용 과정에서 발생하는 마모.
- 공인 OEM 제품 및 기타 제품과 부품 모두가 수반되는 제품 또는 InSinkErator 제품에 사용된 부품으로 인한 피해 및 손실.
- 위 예외사항 외에도 본 보증은 상업 또는 산업용으로 설치된 InSinkErator 제품에는 적용되지 않습니다.

**적용되는 여타 명시적 보증은 없음**

본 제한 품질 보증은 위에 설명한 고객에게 제공되는 유효하고 배타적인 보증입니다. 적용되는 다른 서면 또는 구두상 명시적 보증은 없습니다. 직원, 대리인, 딜러 또는 다른 사람이 본 제한 보증을 변경할 수 없고 제조사를 대리하여 다른 보증을 제공할 권한도 없습니다. 본 제한 품질 보증 조건은 제조사, 원래 소유자, 또는 후속 승계인 또는 인수자가 변경해서는 안 됩니다.

**문제 해결을 위해 당사가 취하는 조치**

고객님의 InSinkErator 제품이 동봉된 문서에 따라 작동하지 않거나 관련 문의사항 또는 서비스가 필요한 시점을 판단하기 위한 도움이 필요할 시에는 본 설명서 뒷면에 명시된 가까운 공인 InSinkErator 서비스 센터를 찾아주시거나 당사 홈페이지(www.insinkerator.com)를 방문해 주십시오. 다음 주소로 문의를 보내셔도 됩니다. InSinkErator Service Center, 4700 21st Street, Racine, Wisconsin 53406 USA.

보증 청구 시에 제공해야 할 정보는 고객 설명, 주소, 전화번호, InSinkErator 제품 모델 및 일련번호이며, 필요 시 요청에 따라 (a) 설치 영수증에 표시된 일자 또는 (b) 구매 영수증에 표시된 일자에 관한 서면 확인이 필요합니다.

제조사 또는 공인 서비스 담당자는 자체 판단에 따라 InSinkErator 제품이 본 보증의 적용 대상인지 여부를 결정하며, 인근의 공인 InSinkErator 서비스 센터에 관한 연락처 정보가 고객에게 제공됩니다. 집에서 보증 수리 또는 교체 서비스를 받으려면 해당 InSinkErator 서비스 센터에 연락하십시오. 공인된 InSinkErator 서비스 담당자만 보증 서비스를 제공할 수 있습니다. 공인 InSinkErator 서비스 담당자가 아닌 사람이 InSinkErator 제품에 대하여 수행한 작업으로 인하여 발생한 보증 청구에 대해서는 InSinkErator가 책임지지 않습니다.

보증 기간 동안 정당한 보증 청구가 있을 경우 제조사는 공인 서비스 담당자를 통하여 InSinkErator 제품을 수리하거나 교체해 드립니다. 교체 부품 또는 InSinkErator 신제품 비용 및 교체 제품 설치 또는 수리 인건비는 고객에게 부담시키지 않습니다. 수리 또는 교체 여부는 제조사나 공인 서비스 담당자가 자체 판단에 따라 결정합니다. 모든 수리 및 교체 서비스는 고객의 집에서 실시합니다. 제조사가 InSinkErator 제품을 수리하지 않고 교체해야 한다고 판단할 경우, 교체된 InSinkErator 제품에 대한 보증은 원래 보증 기간의 잔여 기간으로 제한됩니다.

본 순간온수기에는 제조사의 제한 품질 보증이 적용됩니다. 고객센터서 직접 InSinkErator 제품을 수리하려 할 시 본 제한 품질 보증은 무효가 됩니다. 서비스 관련 정보를 알아보려면, www.insinkerator.com을 참조하시거나 본 설명서 뒷면에 명시된 가까운 공인 InSinkErator 서비스 센터를 찾아 주십시오.

**책임의 제한**

법률이 허용하는 범위 내에서 제조사나 공인 서비스 담당자는 어떤 경우에도 INSINKERATOR 제품의 미실행, 사용, 오용, 사용 불가 또는 제조사나 공인 서비스 담당자의 부주의로 인하여 발생한 경제적 손실을 포함하여 우발적, 특수한, 간접적 또는 결과적 손해에 대하여 책임지지 않습니다. 제조사는 이행 지연으로 인하여 발생한 손해에 대하여 책임을 지지 않으며, (계약에 의한 것یدن 아니면 침해, 부주의, 엄격한 책임 근거한 것یدن 간에) 클레임의 형태 또는 소송 사유를 불문하고 제조사의 고객에 대한 책임은 INSINKERATOR 제품에 대하여 원래 소유자가 지물한 가격을 초과하지 않습니다.

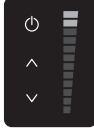
"결과적 손해"라는 용어에는 예상되는 이익 기회 상실, 사업 중단, 사용 불가, 수익 상실, 자본 비용 또는 재산이나 장비에 대한 손해 또는 손실 등이 포함됩니다.

일부 지역에서는 우발적 또는 간접적인 피해의 제한 또는 제약을 허용하지 않으며 이러한 곳에서는 상기의 제한사항이 적용되지 않습니다. 본 제한 품질 보증은 고객님께 특정한 법적 권리를 제공하며 지역에 따라 다른 권리를 가질 수도 있습니다.

## 中文

### 维护与使用

- 注意: 触电危险.** 为防止触电, 请在维修本系统前切断电源。 只能使用正确接地的极化电源插座。

<p><b>调节调温器</b></p> <p>水箱内的工厂温度预设<span></span>为 96<span> </span>°C。调节水箱正面显示面板上的上下箭头可提高或降低水温。调节之后, 按下或扭动龙头手柄 20 秒, 以便水重新加热至新设置的温度。</p>	
---	---

- 警告: 烫伤危险.** 请勿让水沸腾。 沸水可导致严重烫伤。

<p><b>季节性保存/排水</b></p> <p>长期不使用本设备时, 请拔掉系统电源插头并排空内部剩水。如果温度低于零度, 则需要拔掉电源插头并排空内部剩水。</p>	
<ul style="list-style-type: none"><li>切断系统电源 (拔下系统电源插头)。</li> <li>按下或扭动热水龙头控制杆放水直到流出冷水。</li> <li>在阀门处关闭冷水龙头。</li> <li>从水箱处断开水管的连接。</li> <li>从墙壁挂钩上取下水箱。</li> <li>倒置水箱, 将其中的剩水倾倒入水槽中。</li> <li>用毛巾擦干水箱上的水滴。</li> <li>重新将水箱安装到墙壁上并重新连接水管。</li></ul>	<ul style="list-style-type: none"><li>适用时, 卸下并丢弃过滤器。</li> <li>在需要重新启用时, 请安装新的过滤筒 (如适用) 并在阀门处打开冷水。按下或扭动热水龙头控制杆, 直到有水从管口流出。插上水箱的电源插头并按下电源按钮。</li></ul>

<p><b>清洁龙头和水箱</b></p> <ul style="list-style-type: none"><li>只能使用中性清洁剂清洁龙头和塑料组件。</li></ul>	<ul style="list-style-type: none"><li>使用含酸、研磨剂、碱和有机溶剂的清洁剂会导致塑料组件腐蚀, 并失去保修的权利。</li></ul>
---	---

<p><b>过滤器指南与更换</b></p> <p>水龙头的水流速度明显减慢或水出现异味时, 请更换过滤器。</p>	
<ul style="list-style-type: none"><li>进水口和出水口已关闭且过滤器的内部压力已释放时, 水 (约 60 毫升) 将从排空管排出。</li></ul>	<ul style="list-style-type: none"><li>建议每隔 6 个月更换一次碳过滤器。</li> <li>如果无法插入新的过滤筒, 则将旧过滤筒插入, 并旋转至不能继续旋转为止, 然后将其取出, 重新尝试插入新的过滤筒。</li></ul>
<p><b>过滤器更换说明:</b></p> <ol style="list-style-type: none"><li>更换为 InSinkErator® 过滤器。</li> <li>在过滤器下方放置浅盘或洗碗布, 以接住更换过滤器过程中排出的水。</li> <li>慢慢地将过滤筒向逆时针方向旋转, 直至不能转动为止 (1/4 转)。</li> <li>将过滤筒往下拉出后丢弃。</li> <li>将新的过滤筒插入过滤器头。</li></ol>	<ol style="list-style-type: none"><li>完全插入后, 过滤筒的上表面将与过滤器头的底部齐平。</li> <li>将过滤筒向顺时针方向旋转, 直至不能转动为止 (1/4 转)。</li> <li>将过滤器头和支架组件上的“进/出”箭头与过滤筒上的“进/出”箭头对齐。</li> <li>打开龙头, 排出截留的空气。</li> <li>使用前请放水 4 分钟。</li></ol>

- 注意: 人身伤害.**
  - 每隔三 (3) 个月检查一次排出的水的情况, 以定期检查是否有腐蚀迹象。
  - 如果水存在任何变色或呈锈色, 请拔下电源插头, 按本手册此页“季节性保存/排水”部分所述将装置中的水排掉。
- 排空后重新注水, 如果水仍然变色, 则停止使 用本系统, 并与授权的 InSinkErator 服务代理商联系。

**使用过滤系统时需进行的额外考虑:**

- 首次使用前, 用 11.4 L (3 gal) 水将过滤器冲洗 4 分钟。
- 建议水流量: 2.84 Lpm (0.75 gpm)
- F-701 过滤量: 454 L (120 gal)
- 颗粒测试参考容积: 454 L (120 gal)
- 提取测试内容积: 290 mL (9.67 oz)



## العربية

### ضمان الصيانة الكاملة في المنزل لمدة ٥ أعوام

هذا الضمان المحدود مقدم من شركة InSinkErator، وهي وحدة تجارية تابعة لشركة Emerson Electric Co.، (**"InSinkErator"** أو **"الجهة المصنعة"** أو **المشار إليها بضمائر المتحدث**) إلى المالك المستهلك الأصلي لمنهج InSinkErator المرفق معه هذا الضمان (**"منتج InSinkErator"**، وأي مالك لاحق في السكن الذي تم تركيب هذا المنتج فيه في الأساس ("المعيل" أو أي إشارة إليك بضمير المخاطب).

تضمن شركة InSinkErator للعميل خلو منتج InSinkErator من عيوب المواد والصناعة، بما يخضع للاستثناءات الموضحة أدناه، وذلك طيلة **"فترة الضمان"** والتي تبدأ في التاريخ اللاحق من المواعيد المبينة أدناه: (أ) تاريخ التركيب الأصلي لمنتج InSinkErator، أو (ب) تاريخ الشراء، أو (ج) تاريخ التصنيع الذي يتحدد من خلال الرقم التسلسلي لمنتج InSinkErator. سيكون عليك عرض مستندات مكتوبة تثبت التاريخ (أ) أو (ب). فإن تعذر عليك تقديم مستندات إثبات للتاريخ (أ) أو (ب)، فسيُحدد بدء فترة الضمان بمعرفة جهة الصنع، بناءً على تقديرها الخاص والمطلق، وذلك من واقع الرقم التسلسل لمنتج InSinkErator المملوك لك.

**الاستثناءات المسموح بها**

يمكنك استخدام خزان الماء البارد/الساخن لمنتج InSinkErator ونظام التفتيح بالإضافة إلى أي أجهزة توزيع للماء الساخن الفورية من منتجات InSinkErator وأجزاء المكونات وأو منتجات مصنعي المعدات الأصلية المرخصة. تعني "منتجات OEM المرخصة" أجهزة توزيع المياه الساخنة أو الساخنة/الباردة وأجزاء المكونات التي تم تصنيعها من خلال مصنع معدات InSinkErator الأصلية ("مصنعو المعدات الأصلية المرخصين") والتي تتضمن على وثائق تنص صراحة بأن مثل هذه المنتجات من منتجات OEM المرخصة متوافقة مع منتج (منتجات) InSinkErator. قد يغير مصنعوا المعدات الأصلية المرخصين من وقت لآخر. تتوفر قائمة بمصنعي المعدات الأصلية المرخصين عند الطلب أو على الموقع: [www.insinkerator.com/oem](http://www.insinkerator.com/oem). استخدم منتج InSinkErator بجانب أي منتجات أخرى بخلاف منتجات مصنعي المعدات الأصلية المرخصين بيطل الضمان.

**ما الذي يغطيه الضمان**

يغطي هذا الضمان المحدود عيوب المواد والصناعة، بما يخضع للاستثناءات المتصوص عليها أدناه، والتي تظهر في منتجات InSinkErator التي يستخدمها المعيل الذي يوظف المنتج لأغراض الاستخدام المنزلي فقط، ويشتمل على كافة قطع الغيار وتكاليف العمالة. يقتصر التعويض الوحيد والحصري المستحق لك بموجب هذا الضمان المحدود على إصلاح منتج InSinkErator أو استبداله، شريطة أنه إذا قررنا وفق تقديرنا الخاص والمطلق أن أي من التعويضين قابل للتنفيذ، فيمكننا إعادة سعر الشراء لك أو وضع رصيد مقابل منتج INSINKERATOR آخر.

**ما الذي لا يغطيه الضمان**

هذا الضمان المحدود لا يغطي ما يلي كما يستثنيه صراحةً:

- الخسائر أو التلفيات أو عدم القدرة على تشغيل منتج InSinkErator لأسباب تنتج عن ظروف تقع خارج نطاق قدرة جهة الصنع والتي تشمل دون استثناء على أية حادثة أو تعديل أو خطأ في الاستخدام وسوء استخدام أو إهمال أو قصور (بخلاف ما يصدر عن جهة الصنع) أو عدم الالتزام بتركيب منتج InSinkErator أصيلائه أو تجميعه أو تركيبه وفقاً لإرشادات جهة الصنع أو النواحي المحلية المتعلقة بجوانب الكهرباء والسياسة.
- التلف والبلي المتوقع حدوثهما خلال فترة الاستخدام العادية، بما يشمل على سبيل المثال لا الحصر، الصدأ المضر بالشكل الجمالي للجهاز أو الخدوش أو الانبعاجات أو الخسائر أو التلقيات المشابهة والمتوقع حدوثها في حدود مفعولة.

الخسائر والأضرار الناتجة عن أي منتج أو جزء مكون مستخدم في منتجات InSinkErator، بما في ذلك كل من منتجات مصنعي المنتجات الأصلية المرخصين والمنتجات والمكونات الأخرى.

بالإضافة إلى الاستثناءات الموضحة أعلاه، لا ينطبق هذا الضمان على منتجات InSinkErator المركبة لأغراض تجارية أو صناعية.

**لا يسري أي ضمان معن آخر**

هذا الضمان المحدود هو الضمان الوحيد والحصري المقدم للعميل المبين أعلاه. ولا تسري أية ضمانات أخرى سواء كانت مغلقة أو كتابية أو شفوية. لا يحق لأي موظف أو وكيل أو بائع أو أي شخص آخر أن يقوم بتعديل هذا الضمان المحدود أو يقدم أي ضمان آخر بالنيابة عن جهة الصنع. ولا يجوز تعديل بنود هذا الضمان المحدود بمعرفة جهة الصنع أو المالك الأصلي أو من يخلفه أو من يؤول إليه الجهاز.

**ما الذي سنقوم به لحل المشكلات**

إذا لم يعمل منتج InSinkErator وفقاً للمستندات المقدمة إليك، أو إذا كانت لديك أية استفسارات حول منتج InSinkErator، أو حول كيفية تحديد موعد الحاجة إلى الصيانة، يرجى الاتصال بمركز خدمة InSinkErator المعتمد لمنطقتك حسبما هو محدد بالغطاء الخلفي من هذا الدليل، أو تفضل بزيارة موقعنا على الإنترنت على [www.InSinkErator.com](http://www.InSinkErator.com). يمكنك إخبارنا على: InSinkErator Service Center, 4700 21st Street, Racine, Wisconsin 53406 USA.

يجب تقديم المعلومات التالية كجزء من إشعار الضمان الخاص بك: الاسم، والعنوان، ورقم الهاتف، وطرز منتج InSinkErator، ورقم التسلسلي، وبناءً على الطلب ، تأكيد كتابي لكل من: (أ) التاريخ الموضح على إيصال التركيب، أو (ب) التاريخ الموضح على إيصال الشراء.

سنقوم جهة الصنع أو ممثل الخدمة المفوض عنها بتحديد ما إذا هذا الضمان يغطي منتج InSinkErator المملوك لك، وذلك بناءً على تقديرها الخاص والمطلق. سنتلقى معلومات الاتصال بقررب مركز صيانة تابع لشركة InSinkErator. يرجى الاتصال بذلك المركز مباشرةً لتلقي خدمة الإصلاح أو الاستبدال بموجب الضمان في منزلك. ولا يجوز تقديم الخدمة بموجب الضمان إلا بمعرفة ممثل للخدمة معتمد من جانب InSinkErator. تخلي شركة InSinkErator مسؤوليتها عن المطالبات بالضمان التي تنشأ عن أعمال الصيانة التي يتم إجراؤها على منتج InSinkErator المملوك لك وذلك إذا تمت تلك الأعمال بمعرفة أي شخص آخر بخلاف ممثل الخدمة المعتمد من جانب InSinkErator.

في حالة تقديم مطالبة يغطيها الضمان خلال فترة الضمان، سوف تقوم جهة الصنع من خلال ممثل الخدمة المعتمد لديها إما بإصلاح منتج InSinkErator أو استبداله. ويتم تقديم تكلفة قطع الغيار، أو منتج جديد من InSinkErator، فضلاً عن تحمل أجور العمال عن أعمال الإصلاحات، أو تركيب منتج InSinkErator البديل لديك دون أية تكلفة تتحملها. وتتولى جهة الصنع أو ممثل الخدمة المعتمد لديها تحمل أعمال الإصلاح أو الاستبدال بناءً على تقديرهما الخاص. وسيتم تقديم كافة خدمات الإصلاح والاستبدال إليك في منزلك. فإذا رأت جهة الصنع ضرورة استبدال منتج InSinkErator بدلاً من إصلاحه، فسيقتصر الضمان على منتج InSinkErator البديل على الفترة المتبقية من فترة الضمان الأصلي.

يغطي ضمان المصنع المحدود موزع الماء الساخن الفوري. يغطي هذا الضمان المحدود عند محاولة إصلاح منتج InSinkErator. للحصول على معلومات الخدمة، يُرجى زيارة الموقع [www.InSinkErator.com](http://www.InSinkErator.com) أو اتصل بمركز خدمة InSinkErator المعتمد بمنطقتك كما هو محدد بالغلاف الخلفي من هذا الدليل.

**حدود الضمان**

إلى الحد الذي يسمح به القانون، لن تتحمل جهة الصنع – ولا ممثلو الخدمة المعتمدون من جانبها – المسؤولية عن أية تلفيات عرضية أو خاصة أو غير مباشرة أو لاحقة، بما يشمل أية خسائر اقتصادية سواء نتجت عن عدم أداء منتج InSinkErator لوظائفه أو عن استخدامه أو استغلاله بشكل خاطئ، أو عن عدم القدرة على استخدامه، أو عن إهمال جهة الصنع أو الممثل المعتمد من جانبها. ولن تتحمل جهة التصنيع المسؤولية عن أية تلفيات تنتج عن التأخير في الأداء، ولن تقبل بأي شكل من الأشكال – وبعض النظر عن المطالبة أو سبب إقامة الدعوى (سواء بالاستناد إلى النعد أو كنتيجة لمخالفة أو إهمال أو التزام قانوني أو لأي سبب آخر) – أن تتعدى مسؤوليتها قيمة السعر المدفوع من المالك الأصلي لشراء منتج InSinkErator.

يشتمل مصطلح "تلفيات لاحقة" – ولا يقتصر على – فقدان الأرباح المتوقعة، أو مقاطعة العمل، أو فقدان القدرة على الاستخدام أو الأرباح أو تكلفة رأس المال أو الخسائر أو التلفيات التي تلحق بالمتطلبات أو المعدات.

بعض الولايات لا تسمح باستثناء أو تقيود الأضرار العرضية أو اللاحقة، لذلك قد لا يسري التقيود الوارد أعلاه عليك. ومنحك هذا الضمان المحدود حقوقاً قانونية خاصة وقد تكون لديك أيضاً حقوق أخرى تختلف من ولاية لأخرى.



InSinkErator  
Emerson Electric Co.  
4700 21st Street  
Racine, WI 53406-5093  
USA  
Sales/Service Tel: 800-558-5700  
www.insinkerator.com/worldmap.html

InSinkErator  
Suite 10, Building 6  
Halters Lane, Croxley Green Business Park  
Watford WD18 8YH  
United Kingdom  
Sales Tel: (0) 1 923 297 880  
Service Tel: (0) 800 389 3715  
www.insinkerator.co.uk

InSinkErator  
471 Mountain Highway  
Bayswater Vic 3153, Australia  
Sales/Service Tel: 1300 136 205  
Email: sales@insinkerator.com.au  
www.insinkerator.com.au

Parex Industries Ltd.  
5 Tolich Place, Hendersson  
Auckland, New Zealand 0610  
Sales/Service Tel: 0800 200 510  
Email: info.parex@emerson.co.nz  
www.insinkerator.co.nz

Emerson Electric do Brasil Ltda.  
Av. Hollingsworth, 325 - Iporanga  
Sorocaba - SP  
Cep: 13087-105 - Brazil  
CNPJ 00.844.237/0009-06  
SAC: 0800-553770  
Email: atendimento.insinkerator@emerson.com  
www.insinkerator.com.br

KAL Group  
4078 Kingswood Road,  
Citywest Business Park  
Dublin, Ireland  
Tel: 01 413 6481, 01 413 6400  
Fax: 01 413 6464  
Email: info@kal.ie

中国营销中心：艾默生贸易（上海）有限公司  
中国上海市徐汇区古美路1582号  
艾默生大厦6楼  
公司名称：艾默生爱适易电器（南京）有  
限公司  
中国江苏省南京市梅林街18号  
热线电话：400-8888-961  
www.insinkerator.com.cn

Emerson Electric de Mexico, S.A. de C.V.  
Calle 10 No. 145  
Colonia San Pedro de los Pinos  
Delegación Álvaro Obregón  
Código Postal 01180  
México D.F.  
Sales/Service Tel: 52 (55) 5809 5099  
www.insinkerator.es

InSinkErator Middles East & Africa  
Emerson, FZE  
Jebel Ali Free Zone  
P.O. Box 17033 Dubai,  
United Arab Emirates  
Sales Tel: +971 4 8118282  
Service Tel: +971 4 8118285  
Email: InSinkErator.MEA@Emerson.com

Emerson-Logoet er et varemærke og et registreret varemærke tilhørende Emerson Electric Co.  
InSinkErator kan, udelukkende efter efter valg, når som helst foretage forbedringer og/eller ændringer i specifikationerne, uden varsel eller forpligtelse og forbeholder sig endvidere retten til at ændre eller ophøre med salget af modeller.  
©2016 InSinkErator, en forretningsenhed i Emerson Electric Co. Alle rettigheder forbeholdes.

Il logo Emerson è un marchio di fabbrica e di servizio di Emerson Electric Co.  
InSinkErator può in qualsiasi momento apportare miglioramenti e/o modifiche alle caratteristiche tecniche, a sua assoluta discrezione, senza preavviso o altri obblighi; inoltre si riserva il diritto di modificare i modelli o di cessarne la produzione.  
©2016 InSinkErator, una unità produttiva di Emerson Electric Co. Tutti i diritti sono riservati.

Logo Emerson jest znakiem handlowym i znakiem usługowym Emerson Electric Co.  
InSinkErator może w dowolnym czasie i według własnego uznania wprowadzać ulepszenia oraz/lub zmiany w specyfikacjach, bez powiadomienia ani zobowiązania, a ponadto zastrzega sobie prawo do wprowadzania zmian lub wycofywania modeli.  
©2016 InSinkErator, jednostka biznesowa Emerson Electric Co. Wszelkie prawa zastrzeżone.

Emerson 로고는 Emerson Electric Co.의 상표 및 서비스 마크입니다.  
InSinkErator에서는 자체 재량에 따라 통보 없이 또는 책임 부담 없이 사양을 변경하거나 제품을 개선할 수 있으며 그 외에도 모델을 변경하거나 단종시킬 권한을 갖습니다.  
©2016 InSinkErator (Emerson Electric Co의 사업부). All Rights Reserved.

Emerson 徽标是 Emerson Electric Co. 的商标及服务标志  
InSinkErator 有权在不进行通知或承担任何义务的情况下，随时自行决定对产品规格做出改进和/或变动，并且保留改动或停产某些型号产品的权利。  
©2016 InSinkErator 版权所有。InSinkErator 是 Emerson Electric Co. 的一个业务单位。保留所有权利。

Emerson Electric Co. بعد شعار Emerson علامة تجارية وعلامة خدمة لشركة.  
InSinkErator تحفظ على المواصفات في أي وقت، حسبما يتراءى لها وحدها، دون إخطار أو إلزام كما تحتفظ أيضاً بالحق في تغيير الطرز أو إيقاف إنتاجها.  
© حقوق الطبع والنشر لعام 2016 لشركة InSinkErator، وهي وحدة تجارية لـ Electric Co جميع الحقوق محفوظة.



The Emerson logo is a trademark and a service mark of Emerson Electric Co.  
InSinkErator may make improvements and/or changes in the specifications at any time, in its sole discretion, without notice or obligation, and further reserves the right to change or discontinue models.  
©2016 InSinkErator, a business unit of Emerson Electric Co. All Rights Reserved.

El logotipo Emerson es una marca registrada y una marca de servicio de Emerson Electric Co.  
InSinkErator puede realizar mejoras o modificaciones en las especificaciones en cualquier momento, bajo su exclusivo criterio, sin previo aviso ni obligación; además, se reserva el derecho de cambiar o suspender los modelos.  
©2016 InSinkErator es una unidad comercial de Emerson Electric Co. Todos los derechos reservados.

Le logo Emerson est une marque de commerce et de service d'Emerson Electric Co.  
InSinkErator se réserve le droit, à son entière discrétion, d'apporter en tout temps des améliorations ou des modifications aux spécifications, et ce, sans préavis ou obligation de sa part, ou de modifier ou de supprimer des modèles.  
©2016 InSinkErator, une unité commerciale d'Emerson Electric Co. Tous droits réservés.

Das Emerson-Logo ist eine Marke und ein Dienstleistungszeichen von Emerson Electric Co.  
InSinkErator kann jederzeit, nach alleinigem Ermessen, ohne vorherige Ankündigung oder Verpflichtung, Verbesserungen bzw. Änderungen an den technischen Daten vornehmen. Darüber hinaus behält sie sich das Recht vor, Modelle zu ändern oder einzustellen.  
©2016 InSinkErator ist ein Geschäftsbereich von Emerson Electric Co. Alle Rechte vorbehalten.

Het Emerson-Logo is een handelsmerk en servicemerk van Emerson Electric Co.  
InSinkErator kan op elk moment en naar eigen oordeel verbeteringen en/of veranderingen in de specificaties aanbrengen zonder aankondiging of verplichting en behoudt zich verder het recht voor modellen te veranderen of uit de handel te nemen.  
©2016 InSinkErator, een afdeling van Emerson Electric Co. Alle rechten voorbehouden.

O logotipo Emerson é uma marca registrada e marca de serviços da Emerson Electric Co.  
A InSinkErator pode fazer mudanças de e/ou melhorias nas especificações a qualquer momento, a seu exclusivo critério, sem aviso ou obrigação e ainda se reserva o direito de mudar ou descontinuar modelos.  
©2016 InSinkErator, uma divisão da Emerson Electric Co. Todos os direitos reservados.

Логотип Emerson является торговой маркой и маркой обслуживания компании Emerson Electric Co.  
InSinkErator может вводить в свою продукцию совершенствования и/или вносить изменения в ее технические характеристики в любое время, по своему собственному усмотрению и без уведомления или обязательств в таковом, а также сохраняет за собой право на внесение изменений в производимые модели или прекращение их производства.  
©2016 InSinkErator, подразделение компании Emerson Electric Co. Все права защищены.

## **Check out our full range of Kitchen Products**

### **Kitchen Sinks**

Stainless Steel Kitchen Sinks

Granite Composite Kitchen Sinks

Glass Kitchen Sinks

Ceramic Kitchen Sinks

Franke Kitchen Sinks

### **Kitchen Taps**

Contemporary Kitchen Taps

Traditional Kitchen Taps

Franke Kitchen Taps

Pull out Rinser Kitchen Taps

Instant Boiling Water Taps

### **Insinkerator Waste Disposal Units**

**plumbworld**  
**Big brands, small prices.**