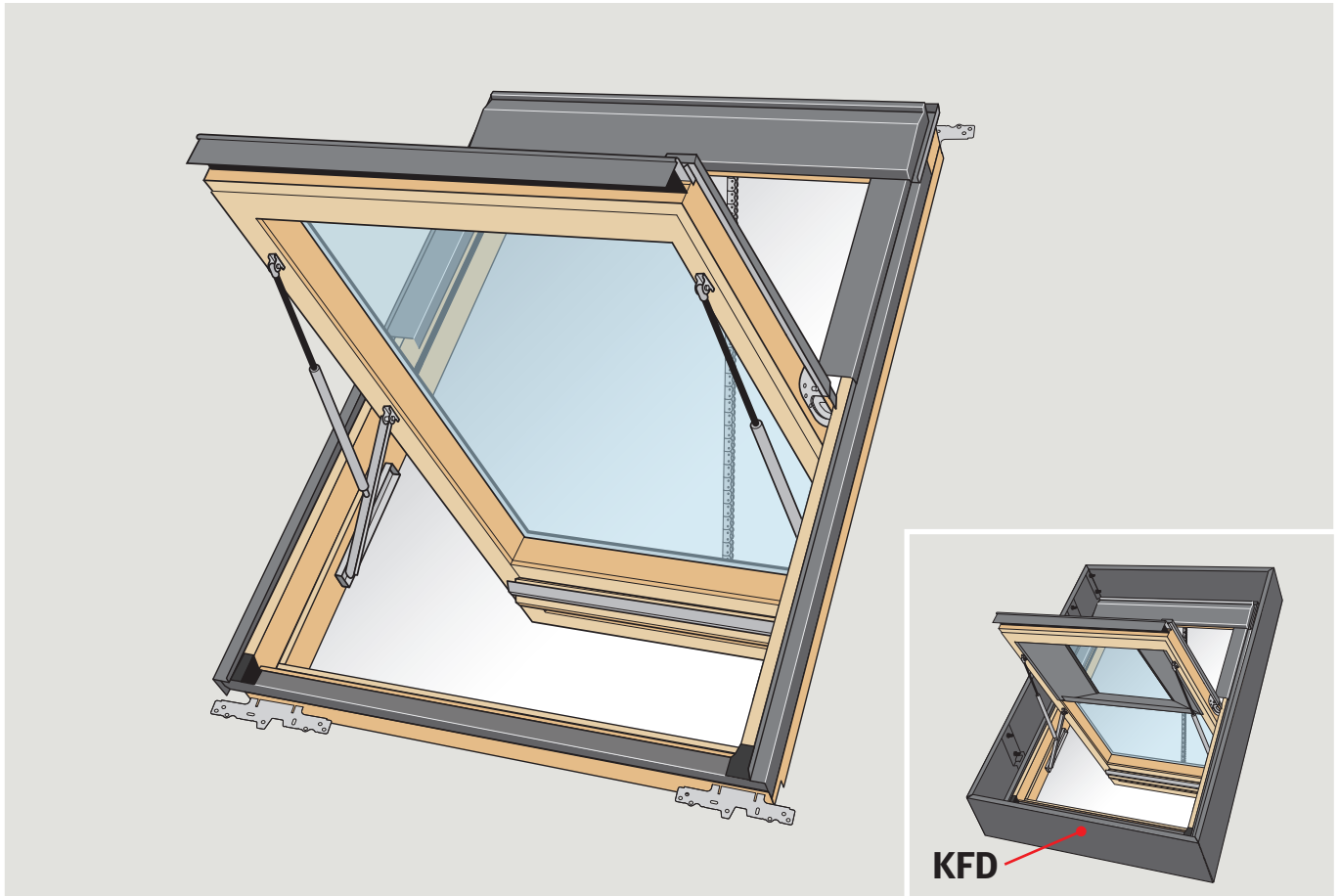


GGL/GGU -K-- ----40



ENGLISH: Installation instructions for the electrical components of the window

DEUTSCH: Installationsanleitung für die elektrischen Teile des Fensters

FRANÇAIS : Notice d'installation pour les composants électriques de la fenêtr

DANSK: Monteringsvejledning til vinduets elektriske dele

NEDERLANDS: Montage instructies voor de elektrische componenten van het dakraam

ITALIANO: Istruzioni di installazione per i componenti elettrici della finestra

ESPAÑOL: Instrucciones de instalación de los componentes eléctricos de la ventana

ČESKY: Montážní návod pro elektrické komponenty okna

HRVATSKI: Upute za ugradnju električnih komponenti prozora

MAGYAR: Beépítési tájékoztató az ablak elektromos alkatrészeihez

POLSKI: Instrukcja montażu elektrycznych komponentów okna

ROMÂNĂ: Instrucțiuni de instalare pentru componentele electrice ale ferestrei

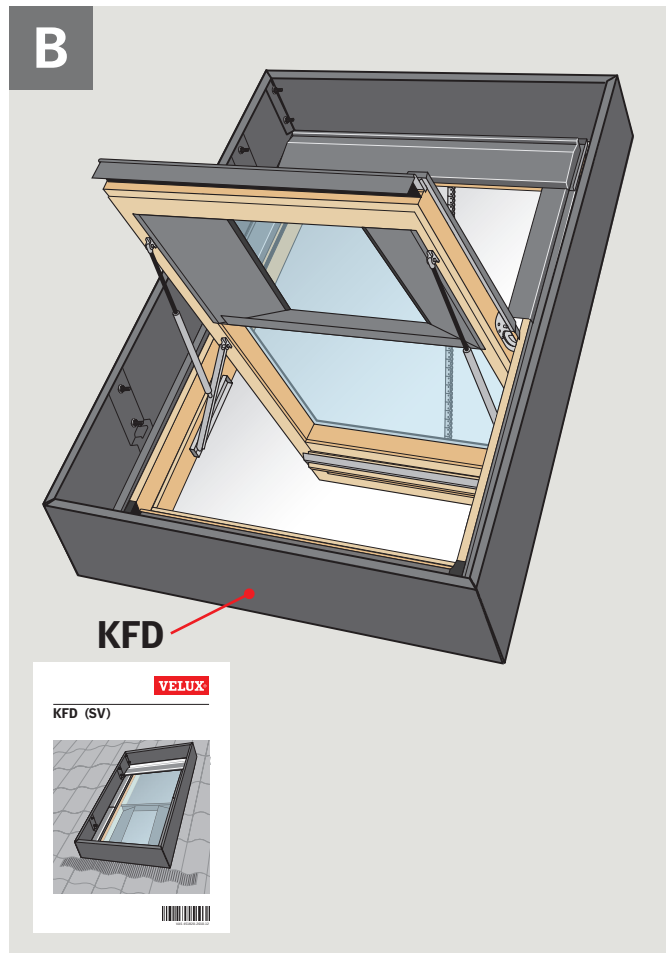
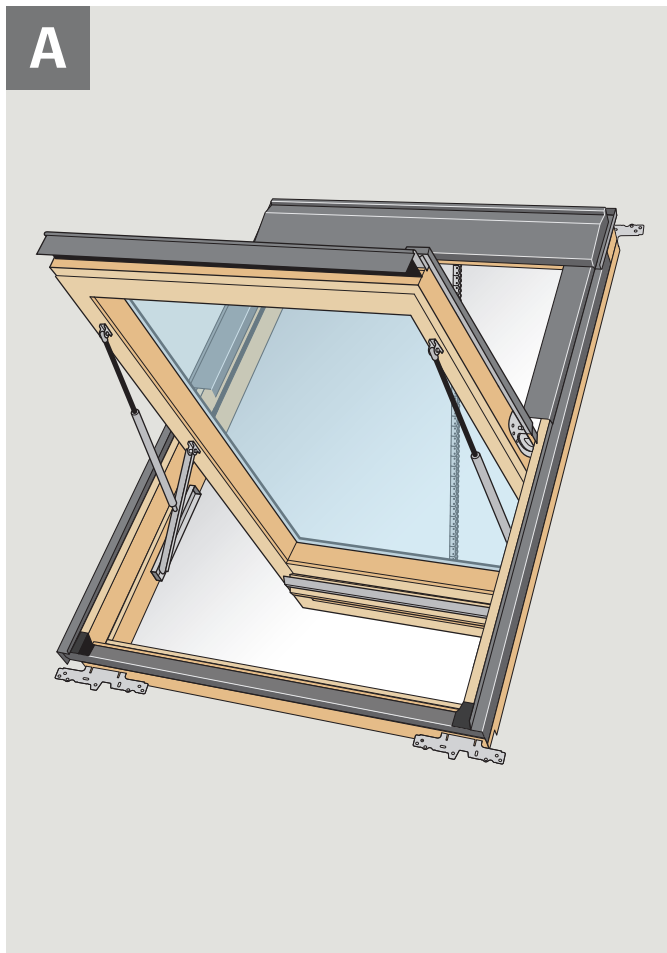
РУССКИЙ: Руководство по установке электрических компонентов окна

SLOVENŠČINA: Navodila za montažo električnih delov okna



40





ENGLISH: Install the smoke ventilation window in accordance with current national legislation without wind deflector KFD **A** or with wind deflector KFD **B**.

⚠ If the window is installed with wind deflector KFD, flashings EDN, EDJ and EB- cannot be used. Flashing EK- can be used when the frame distance is minimum 180 mm.

If the roof window is installed in roof pitches between 60° and 90°, it may be necessary to use a wind direction sensor to prevent the window from opening and letting in air.

The window must be installed at least 2.5 m above any access level (measured from access level to bottom frame) **C**.

DEUTSCH: Das Rauch- und Wärmeabzugsfenster unter Berücksichtigung geltender nationaler Bestimmungen ohne Windableitblech KFD **A** oder mit Windableitblech KFD **B** montieren.

⚠ Falls das Fenster mit Windableitblech KFD montiert wurde, können die Eindeckrahmen EDN, EDJ und EB- nicht verwendet werden. Eindeckrahmen EK- kann verwendet werden, wenn der Blendrahmenabstand mindestens 180 mm beträgt.

Wenn das Dachfenster in einer Dachneigung zwischen 60° und 90° installiert wird, kann es notwendig sein, einen Windsensor zu verwenden, um zu verhindern, dass das Fenster öffnet und Luft eindringt.

Das Fenster muss mindestens 2,5 m über jede Zugriffsebene eingebaut werden (gemessen von der Zugriffsebene zum unteren Rahmen) **C**.

FRANÇAIS : Installer la fenêtre de désenfumage en se conformant à la législation locale en vigueur sans déflecteur de vent KFD **A** ou avec déflecteur de vent KFD **B**.

⚠ Si la fenêtre est installée avec déflecteur de vent KFD, les raccords EDN, EDJ et EB- ne

peuvent être utilisés.

Le raccordement EK- peut être utilisé si la largeur du couloir est de 180 mm minimum.

Si la fenêtre de toit est installée sur un toit en pente compris entre 60° et 90°, alors il peut être nécessaire d'utiliser un capteur donnant l'orientation du vent pour empêcher le refoulement d'air lors de l'ouverture de la fenêtre.

La fenêtre doit être installée à au moins 2,5 m au-dessus de n'importe quel niveau d'accès (mesurée à partir du niveau d'accès jusqu'au bas de la fenêtre) **C**.

DANSK: Brandventilationsvinduet indbygges i henhold til gældende national lovgivning uden vinddeflektor KFD **A** eller med vinddeflektor KFD **B**.

⚠ Hvis vinduet indbygges med vinddeflektor KFD, kan inddækning EDN, EDJ og EB- ikke anvendes. Inddækning EK- kan anvendes, når karmafstanden er mindst 180 mm.

Hvis vinduet indbygges i taghældninger mellem 60° og 90°, kan det være nødvendigt at anvende en vindretningsmåler for at undgå, at vinduet åbner, og at der dermed tilføres luft til rummet. Vinduet skal monteres minimum 2,5 m over adgangsniveau (målt fra adgangsniveau til underkarm) **C**.

NEDERLANDS: Installeer het rookventilatie dakraam volgens de geldende nationale regelgeving zonder windstopper KFD **A** of met windstopper KFD **B**.

⚠ Indien het dakraam is geïnstalleerd met een windstopper, kunnen de gootstukken EDN, EDJ en EB- niet geïnstalleerd worden.

Gootstuk EK- kan alleen geïnstalleerd worden wanneer de koppelafstand minimaal 180 mm is. Als het dakraam gemonteerd is in dakhellingen tussen de 60° en 90°, kan het noodzakelijk zijn een windsensor toe te passen om te voorkomen dat het dakraam zich opent en lucht binnen laat.

Het dakraam moet op minimaal 2,5 m boven elk toegangsniveau gemonteerd worden (gemeten van ondergrond tot de onderzijde van het frame) **C**.

ITALIANO: Installazione della finestra per evacuazione fumi in conformità alla legislazione vigente, senza deflettore del vento KFD **A** o con deflettore del vento KFD **B**.

⚠ Se la finestra è installata con deflettore del vento KFD, i seguenti raccordi EDN, EDJ e EB- non possono essere utilizzati.

Il raccordo EK- può essere utilizzato con distanza minima tra i telai di 180 mm.

Se la finestra per tetti è installata su tetti con pendenza tra 60° e 90°, può essere necessario utilizzare un sensore di direzione del vento per evitare che la finestra si apra e lasci entrare aria. La finestra deve essere installata da un'altezza minima di 2,5 m dal piano di calpestio (misurato dal piano di calpestio alla parte inferiore del telaio) **C**.

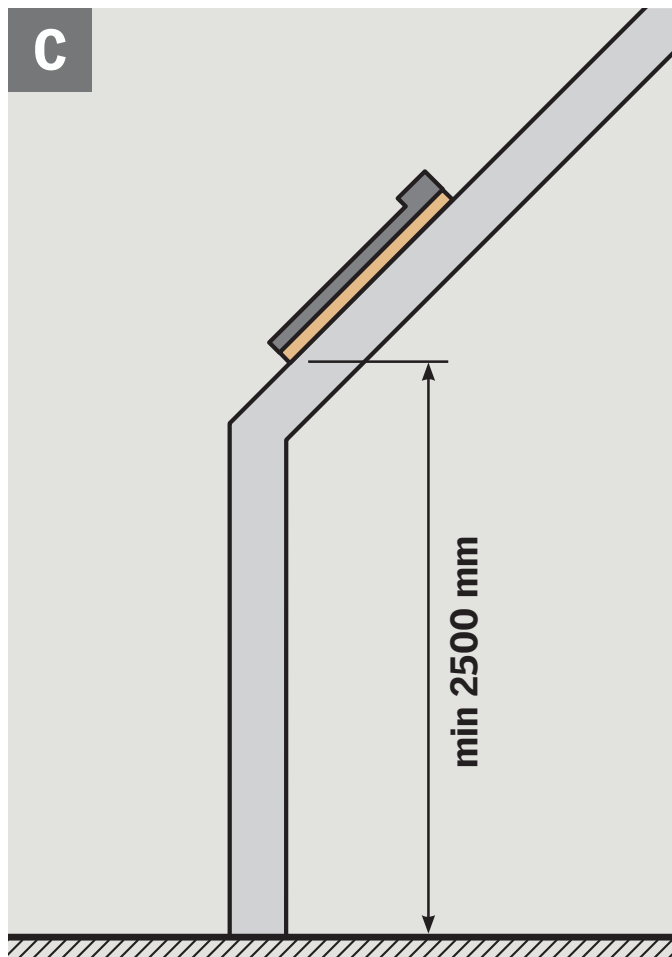
ESPAÑOL: La ventana de evacuación de humos debe instalarse sin deflector de viento KFD **A** o con deflector de viento KFD **B**, según la legislación nacional vigente.

⚠ Si la ventana se instala con el deflector de viento KFD, los cercos de estanqueidad EDN, EDJ y EB- no pueden usarse.

El cerco de estanqueidad EK- puede usarse cuando la distancia de separación entre marcos es como mínimo de 180 mm.

Si la ventana de tejado se instala en pendientes entre 60° y 90°, puede que sea necesario el uso de un sensor de control de dirección de viento para prevenir que la ventana se abra y entre aire. La ventana debe instalarse por lo menos 2.5 m por encima de cualquier nivel de acceso (medido desde el nivel de acceso hasta la parte inferior del marco) **C**.

C



ČESKY: Okno s předinstalovanou motorickou jednotkou pro systém odvodu tepla a kouře nainstalujte v souladu s platnými národními předpisy bez větrného spojleru KFD **A** nebo s větrným spojlerem KFD **B**.

⚠ Pokud je okno instalováno s větrným spojlerem KFD, lemování EDN, EDJ a EB- nemůže být použito.

Lemování EK- může být použito pokud je vzdálenost mezi rámy minimálně 180 mm.

Pokud je střešní okno instalováno do střechy ve sklonu od 60° do 90°, nejspíš bude zapotřebí použít větrný senzor k zabránění otevření okna a vniku vzduchu do budovy.

Okno musí být instalováno nejméně 2,5 m nad jakoukoli úrovní přístupu (měřeno od úrovně přístupu ke spodnímu rámu) **C**.

HRVATSKI: Postavite prozor sustava za ventilaciju dima u skladu s važećim državnim propisima bez usmjerivača vjetra KFD **A** ili s usmjerivačem vjetra KFD **B**.

⚠ Ako je prozor postavljen s usmjerivačem vjetra KFD, opšavi EDN, EDJ i EB- ne mogu se upotrebljavati. Opšav EK- može se upotrebljavati kada je udaljenost okvira najmanje 180 mm.

Ako se krovni prozor postavi na nagib krova između 60° i 90°, možda će trebati upotrijebiti senzore smjera vjetra kako bi se spriječilo otvaranje prozora i puštanje zraka u unutrašnjost.

Prozor se mora postaviti najmanje 2,5 m iznad bilo koje pristupne razine (mjereno od pristupne razine do donjeg okvira) **C**.

MAGYAR: A füstelvezető ablakot a jelenlegi hazai jogszabályoknak megfelelően szerelje fel légtérrelő nélkül KFD **A** vagy légtérrelővel KFD **B**.

⚠ Ha az ablak felszerelése KFD légtérrelővel történt, EDN, EDJ és EB- burkolókeret nem használható. EK- burkolókeret akkor használható, ha a tok távolsága legalább 180 mm.

Ha a tetőtéri ablak felszerelése 60° és 90° közötti hajlásszögű tetőre történt, akkor szélirány-érzékelő használatára lehet szükség, hogy megakadályozza az ablak kinyílását és a levegő beáramlását. Az ablakot (a hozzáférési szinttől az alsó ablaktokig mérve) legalább 2,5 méterrel a hozzáférési szint padlója fölé kell felszerelni **C**.

POLSKI: Zamontuj okno oddymiające zgodnie z aktualnie obowiązującym prawem: bez deflektora wiatrowego KFD **A** lub z nim KFD **B**.

⚠ Jeśli okno jest zamontowane z deflektorem wiatrowym KFD, nie można stosować kołnierzy EDN, EDJ i EB-. Kołnierz EK- może być używany, jeśli odległość między ościeżnicami wynosi co najmniej 180 mm.

Jeśli okno do poddaszy jest zamontowane na dachu o kącie nachylenia między 60° i 90°, konieczne może być zastosowanie czujnika kierunku wiatru, który uniemożliwi otwarcie okna i wpuszczenie powietrza.

Okno należy zamontować co najmniej 2,5 m nad poziomem dostępu (mierząc od poziomu dostępu do dołu ościeżnicy) **C**.

ROMÂNĂ: Instalați fereastra de mansardă cu sistem de evacuare a fumului în conformitate cu legislația națională, fără apărătoarea de vânt KFD **A** sau cu apărătoarea de vânt KFD **B**.

⚠ Dacă fereastra este instalată cu apărătoarea de vânt KFD, nu pot fi utilizate ramele de etanșare EDN, EDJ și EB-. Ramele de etanșare EK- pot fi utilizate dacă distanța ramei este de minimum 180 mm.

Dacă fereastra de mansardă este instalată pe acoperișuri cu pante cuprinse între 60° și 90°, ar putea fi necesară utilizarea unui senzor de direcție a vântului, pentru a evita ca fereastra să se deschidă și să rămână suspendată în aer.

Fereastra trebuie instalată la o distanță de cel puțin 2,5 m deasupra oricărui nivel de acces (măsurat de la nivelul de acces la rama inferioară) **C**.

РУССКИЙ: Установите окно для дымоудаления в соответствии с действующими государственными требованиями без отражателя ветра KFD **A** или с отражателем ветра KFD **B**. ⚠ Если окно устанавливается с отражателем ветра KFD, оклады EDN, EDJ и EB- использовать нельзя. Может использоваться оклад EK-, если расстояние до рамы составляет как минимум 180 мм.

Если мансардное окно установлено на крыше с уклоном от 60° до 90°, может потребоваться использовать датчик направления ветра, чтобы предотвратить открытие окна и проникновение ветра в помещение.

Okno должно устанавливаться на высоте не менее 2,5 метров от уровня доступа (измеряется от уровня доступа до нижней части рамы) **C**.

SLOVENŠČINA: Okno za odvod dima vgradite v skladu z veljavno zakonodajo brez deflektorja KFD **A** ali z deflektorjem KFD **B**.

⚠ Če vgradite okno z deflektorjem KFD, obrob EDN, EDJ in EB- ni mogoče uporabiti. Obrobo EK- je mogoče uporabiti, če distančnik okvirja meri vsaj 180 mm.

Če je strešno okno vgrajeno v streho z naklonom med 60° in 90°, uporabite senzor za smer vetra, da preprečite odpiranje okna in vstop zraka. Okno morate vgraditi vsaj 2,5 m nad kakršno koli ravno dostopa (merjeno od ravni dostopa do spodnjega okvirja) **C**.

ENGLISH: IMPORTANT INFORMATION

Read instructions carefully before installing and operating. Please keep instructions for future reference and hand them over to any new user.

Safety

- Smoke ventilation window GGL/GGU -K- ----40 with laminated inner glass pane is certified in accordance with EN 12101-2 and can be fitted with or without wind deflector KFD.
- Before operating, ensure that the window can be operated without risk of damage to property or injury to people or animals.
- For personal safety, never have your hand or body out of the window without switching off the mains or battery supply.
- The window is intended for operation by persons with the relative experience and knowledge or persons who have been given instruction concerning its use by a person responsible for their safety.
- Do not leave the operation of the window to children.
- The window does not meet requirements for emergency escape.
- The window must not be fitted with products restricting its opening or closing operation.

Installation

- The window must be installed at least 2.5 m above any access level (measured from access level to bottom frame).
- Prevent the window from opening or closing suddenly and uncontrollably during installation.
- The installation of sunscreening products should be approved by local fire authorities.
- Installation in rooms with a high level of humidity must comply with relevant regulations.
- If flashing is not to be installed immediately, fit the covers supplied with the window.

Product

- The window is designed for use with genuine VELUX control system KFX or control unit KFC for smoke ventilation that allow full opening in case of fire and reduced opening for comfort ventilation. The connection to other control systems may lead to damage or malfunction.
- Sound pressure level: $L_{pA} \leq 70$ dB(A).
- Normal operating temperature: from -15°C to $+40^{\circ}\text{C}$.
- Electrical products must be disposed of in conformity with national regulations for electronic waste and not with household waste.
- The packaging can be disposed of with usual household waste.
- In case of snow and/or ice, the operation of the window may be blocked.

Maintenance

- Disconnect from the mains or battery supply before carrying out any maintenance or service work to the smoke ventilation window and ensure that it cannot be reconnected unintentionally during this time.
- The window must be tested to ensure that all moving parts of window and window operator are fully functional and not influenced by wear or corrosion.
- It is recommended to lubricate the window hinges at least once a year.
- The smoke ventilation system must be tested after installation, service work and alterations to the system. It must be inspected by qualified personnel at least once a year. Tests and inspections must be documented in accordance with national regulations.
- It is recommended that VELUX service engineers carry out any repair work to the window, the window operator or other electrical components.
- If you have any technical questions, please contact your VELUX sales company, see telephone list or www.velux.com.

DEUTSCH: WICHTIGE INFORMATIONEN

Vor Montagebeginn und Betrieb bitte sorgfältig die gesamte Anleitung lesen. Die Anleitung für den späteren Betrieb aufbewahren und diese an den jeweiligen neuen Benutzer weitergeben.

Sicherheit

- Rauch- und Wärmeabzugsfenster GGL/GGU -K- ----40 mit Verbund-Sicherheitsglas ist nach EN 12101-2 zertifiziert und ist mit oder ohne Windableitblech KFD montierbar.
- Das Fenster sollte nur dann bedient werden, wenn der Benutzer sich vergewissert hat, dass dies ohne Risiko für Personen, Tiere oder Gegenstände erfolgen kann.
- Nicht aus dem Fenster lehnen oder eine Hand ins Fenster halten, während die Strom- oder Akkuversorgung eingeschaltet ist.
- Das Fenster ist für das Bedienen durch Personen mit ausreichenden Erfahrungen und Kenntnissen oder Personen, die vorher eine ausführliche Anweisung durch eine für ihre Sicherheit verantwortliche Person erhalten haben, bestimmt.
- Das Bedienen des Fensters nicht Kindern überlassen.
- Das Fenster erfüllt nicht die Anforderungen an Notausstiege.
- Das Fenster darf nicht mit Produkten ausgestattet werden, die die Öffnungs- und Schließfunktion begrenzen.

Montage

- Das Fenster muss mindestens 2,5 m über jede Zugriffsebene eingebaut werden (gemessen von der Zugriffsebene zum unteren Rahmen).

- Ein plötzliches, unkontrolliertes Öffnen oder Schließen des Fensters während der Montage verhindern.
- Die Montage von Sonnenschutzprodukten sollte von den örtlichen Brandschutzbeauftragten genehmigt werden.
- Bei Montage in Feuchträumen sind die geltenden Bestimmungen einzuhalten.
- Falls der Eindeckrahmen nicht sofort montiert wird, sind die mitgelieferten Abdeckbleche anzubringen.

Produkt

- Das Fenster ist für den Gebrauch mit einem originalen VELUX Steuersystem KFX oder Steuereinheit KFC für Rauch- und Wärmeabzug konstruiert worden, das bei Feuer eine vollständige Öffnung und zum Zweck der Komfortventilation eine reduzierte Öffnung ermöglicht. Der Anschluss an andere Steuersysteme kann Schäden oder Funktionsstörungen verursachen.
- Schalldruckpegel: $L_{pA} \leq 70$ dB(A).
- Normale Betriebstemperatur: von -15°C bis $+40^{\circ}\text{C}$.
- Elektrische Produkte sind nach nationalen Bestimmungen als elektronischer Müll zu entsorgen und dürfen nicht in den Hausmüll gelangen.
- Die Verpackung kann mit dem Hausmüll entsorgt werden.
- Die Bedienung des Fensters kann von Eis oder Schnee blockiert werden.

Wartung

- Bei Wartung und Service am Rauch- und Wärmeabzugsfenster zuerst die Netzspannung bzw. die Akkuversorgung ausschalten und sicherstellen, dass diese nicht unabsichtlich wieder eingeschaltet werden kann.
- Durch Prüfung des Fensters ist festzustellen, dass alle beweglichen Teile vom Fenster und Fenstermotor ordnungsgemäß funktionieren und nicht durch Korrosion oder Verschleiß beeinflusst werden.
- Es wird empfohlen, die Fenster-Scharniere mindestens einmal pro Jahr zu schmieren.
- Die Rauch- und Wärmeabzugsanlage muss nach Montage, nach etwaigen Servicearbeiten und nach Änderungen der Anlage geprüft werden. Sie ist mindestens einmal pro Jahr von einer geeigneten Fachfirma zu besichtigen. Prüfungen und Besichtigungen sind nach geltenden Vorschriften zu belegen.
- Es wird empfohlen, den VELUX Kundendienst oder von VELUX empfohlene Servicebetriebe für die Reparaturarbeiten am Fenster, Fenstermotor oder anderen VELUX elektrischen Komponenten anzufordern.
- Bei technischen Fragen wenden Sie sich bitte an Ihre zuständige VELUX Verkaufsgesellschaft, siehe Telefon-Liste oder www.velux.com.

FRANÇAIS : INFORMATIONS IMPORTANTES

Lire attentivement la totalité de la notice avant l'installation et l'utilisation. Conserver cette notice pour vous y référer en cas de besoin et ne pas oublier de la transmettre à tout nouvel utilisateur.

Sécurité

- La fenêtre de désenfumage GGL/GGU -K- ----40 avec un vitrage feuilleté intérieur est conforme à la norme EN 12101-2 et peut être installée avec ou sans déflecteur de vent KFD.
- Avant de manœuvrer la fenêtre, s'assurer que celle-ci peut être actionnée sans risque de dommages matériels ou de blessures pour une personne ou un animal.
- Pour votre sécurité, ne jamais passer une main ou une partie du corps dans l'ouverture de la fenêtre avant d'avoir débranché l'alimentation électrique ou de la batterie.
- La fenêtre doit être manœuvrée par des personnes ayant l'expérience et les connaissances appropriées ou par des personnes ayant reçu des instructions sur son utilisation par une personne responsable de sa sécurité.
- Ne jamais confier le fonctionnement des fenêtres à des enfants.
- La fenêtre n'est pas prévue pour servir d'issue de secours.
- La fenêtre ne doit pas être équipée de produits limitant l'ouverture ou la fermeture.

Installation

- La fenêtre doit être installée à au moins 2,5 m au-dessus de n'importe quel niveau d'accès (mesurée à partir du niveau d'accès jusqu'au bas de la fenêtre).
- Éviter que la fenêtre ne soit ouverte ou fermée de façon brusque et inopinée pendant l'installation.
- L'installation de produits de protection solaire doit être approuvée par les Services incendie.
- L'installation dans une pièce à fort taux d'humidité oblige à se conformer à la réglementation correspondante.
- Si le raccordement d'étanchéité n'est pas immédiatement installé, monter les profils de recouvrement fournis avec la fenêtre.

Produit

- La fenêtre a été conçue pour fonctionner avec le système de commande KFX ou unité de contrôle KFC de désenfumage de marque VELUX et permet une ouverture complète dans sa fonction de désenfumage et une ouverture partielle dans sa fonction ventilation. Toute connexion à un autre système de commande peut endommager la fenêtre ou entraîner un dysfonctionnement.
- Niveau de pression acoustique : $L_{pA} \leq 70$ dB(A).
- Températures normales de fonctionnement : de -15°C à $+40^{\circ}\text{C}$.
- Les produits électriques/électroniques doivent être mis en décharge conformément à la réglementation sur les déchets électroniques en vigueur et ne doivent en aucun cas être jetés aux ordures ménagères.

- L'emballage peut être jeté aux ordures ménagères.
- En cas de neige et/ou de gel, l'ouverture/fermeture de la fenêtre peut être bloquée.

Entretien

- Avant toute opération d'entretien ou de réparation sur la fenêtre de désenfumage couper l'alimentation électrique ou la batterie et s'assurer qu'elle ne puisse pas être rebranchée incidemment durant cette période.
- Un test doit être réalisé pour s'assurer que l'ensemble des parties mobiles de la fenêtre et du moteur fonctionnent correctement et ne sont pas endommagées par l'usure ou la corrosion.
- Il est recommandé de graisser les pivots de la fenêtre au moins une fois par an.
- Le système de désenfumage doit être testé après l'installation, une opération d'entretien ou après modifications. Il doit être inspecté au moins une fois par an par du personnel qualifié. Les tests et inspections doivent être documentés selon la réglementation locale.
- Il est recommandé que ce soit le Service Après-vente VELUX qui, si besoin, répare la fenêtre, le moteur d'ouverture/fermeture ou les autres composants électriques.
- Si vous avez une question technique, merci de contacter votre société de vente VELUX, voir numéro indiqué ou www.velux.com.

DANSK: VIGTIG INFORMATION

Læs hele vejledningen grundigt igennem før montering og ibrugtagning. Gem vejledningen og videregiv den til en eventuel ny bruger.

Sikkerhed

- Brandventilationsvindue GGL/GGU -K- ----40 med lamineret rude er certificeret i henhold til EN 12101-2 og kan monteres med eller uden vinddeflektor KFD.
- Vinduet bør kun betjenes, når brugeren har sikret sig, at det kan ske uden risiko for personer, dyr eller genstande.
- Stik aldrig en hånd eller lignende ud af vinduet, før forsyningsspændingen er afbrudt.
- Vinduet er beregnet til at blive betjent af personer med tilstrækkelig erfaring og viden eller personer, som har fået vejledning i dets brug af en person med ansvar for deres sikkerhed.
- Betjening af vinduet må ikke overlades til børn.
- Vinduet opfylder ikke forskrifter for nødudgang.
- Vinduet må ikke forsynes med produkter, der begrænser åbne- og lukkefunktionen.

Montering

- Vinduet skal monteres minimum 2,5 m over adgangs niveau (målt fra adgangs niveau til underkarm).
- Undgå, at vinduet pludselig åbner eller lukker ukontrolleret under montering.
- Eventuel montering af solafskærmingsprodukter skal godkendes af brandmyndighederne.
- Ved montering i vådrum skal gældende regler overholdes.
- Såfremt inddækning ikke monteres med det samme, skrues de medleverede beklædningsdele på.

Produkt

- Vinduet er konstrueret til brug sammen med originalt VELUX styresystem KFX eller styreenhed KFC til brandventilation, som tillader fuld åbning ved brand og reduceret åbning ved komfortventilation. Tilslutning til andre styresystemer kan medføre skader eller funktionssvigt.
- Lydtryksniveau: $L_{pA} \leq 70$ dB(A).
- Normalt temperaturområde: fra -15 °C til $+40$ °C.
- Elektriske produkter må ikke smides ud med husholdningsaffald, men skal bortskaffes i henhold til nationale regler for elektronisk affald.
- Emballagen kan bortskaffes sammen med almindeligt husholdningsaffald.
- Sne eller is kan forhindre betjening af vinduet.

Vedligeholdelse

- Ved vedligeholdelse og service af brandventilationsvinduet skal forsyningsspændingen være afbrudt, og det skal sikres, at den ikke uforvarende kan tilsluttes igen.
- Vinduet skal afprøves for at fastslå, at alle bevægelige dele i vindue og vinduesåbner er i funktionsdygtig stand og ikke er påvirket af slid eller korrosion.
- Det anbefales at smøre vinduets beslag mindst en gang årligt.
- Brandventilationsanlægget skal afprøves efter installation, service og ændringer af anlægget. Det skal efterses af faguddannet personale mindst en gang om året. Afprøvning og eftersyn skal være dokumenteret i henhold til gældende national lovgivning.
- Det anbefales, at eventuel reparation af vindue, vinduesåbner eller andre elektriske komponenter foretages af VELUX serviceteknikere.
- Eventuelle tekniske spørgsmål rettes til dit VELUX salgsselskab, se telefonliste eller www.velux.com.

NEDERLANDS: BELANGRIJKE INFORMATIE

Lees deze instructies voor installatie en gebruik zorgvuldig door. Bewaar deze instructies voor later gebruik en geef ze door aan iedere nieuwe gebruiker.

Veiligheid

- Het rookventilatie dakraam GGL/GGU -K- ----40 met gelamineerde glasplaat

is in overeenstemming met de geharmoniseerde standaardis EN 12101-2 en kan met of zonder windstopper KFD uitgevoerd worden.

- Bedien het dakraam niet totdat het zeker is dat deze kan worden bediend zonder schade te veroorzaken aan eigendommen en/of mensen/dieren.
- Houd voor uw persoonlijke veiligheid nooit uw hand of ledematen buiten het dakraam zonder eerst de stroomvoorziening af te sluiten.
- Het dakraam is bedoeld om bediend te worden door personen met relevante ervaring en kennis of personen, die instructies hebben ontvangen van mensen die verantwoordelijk zijn voor hun veiligheid.
- Laat de bediening van het dakraam niet over aan kinderen.
- Het dakraam voldoet niet aan de voorschriften die gelden voor nooduitgangen.
- Het dakraam mag niet voorzien worden van producten die het openen of sluiten van het dakraam beperken.

Installatie

- Het dakraam moet op minimaal 2,5 m boven elk toegangsniveau gemonteerd worden (gemeten van ondergrond tot de onderzijde van het frame).
- Zorg ervoor dat het dakraam tijdens het inbouwen niet plotseling en ongecontroleerd kan openen of sluiten.
- De installatie van de zonwering moet goedgekeurd zijn door de brandweer.
- Bij installatie in ruimten met een hoge vochtigheidsgraad, moeten de geldende normen in acht genomen worden.
- Als het gootstuk niet direct met de inbouw aangebracht wordt, breng dan de aluminium afdeklijsten, behorende bij het dakraam, weer aan.

Product

- Het dakraam is enkel ontwikkeld voor aansluiting op het originele VELUX bedieningssysteem KFX of bedieningscentrale KFC voor rookventilatie, om zich volledig te openen in geval van brand en gedeeltelijk te openen voor comfort-ventilatie. Aansluiting op andere bedieningssystemen kan leiden tot beschadiging of minder goed functioneren van het product.
- Geluidsdruk niveau: $L_{pA} \leq 70$ dB(A).
- Normale bedieningstemperatuur: van -15 °C tot $+40$ °C.
- Elektrische producten moeten worden afgevoerd in naleving van de nationale regelgeving voor elektronisch afval en niet met het huisvuil.
- De verpakking kan samen met het gewone huisvuil weggegooid worden.
- Het is eventueel mogelijk dat de bediening van het dakraam geblokkeerd wordt als gevolg van sneeuw of ijsvorming.

Onderhoud

- Sluit de stroomvoorziening af bij controle of onderhoud aan de dakraam voor rookventilatie en verzeker u ervan dat men de stroomtoevoer niet kan aanzetten gedurende deze werkzaamheden.
- Een test moet verzekerden dat alle bewegende delen van het dakraam en de dakraamopener naar behoren werken en niet beschadigd zijn door weer of corrosie.
- Wij adviseren u om minstens éénmaal per jaar de dakraamscharnieren in te vetten.
- Het rookafvoersysteem moet na installatie, onderhoud en aanpassingen worden getest. Het systeem dient minstens éénmaal per jaar door een vakkundig persoon geïnspecteerd te worden. Inspecties moeten volgens de lokale regelgeving worden gedocumenteerd.
- De VELUX verkoopmaatschappij adviseert om onderhoud of reparaties aan het dakraam, de dakraamopener of andere elektrische onderdelen door VELUX Servicemonteurs uit te laten voeren.
- Koopt u nog technische vragen hebben, neem dan contact op met uw VELUX verkoopmaatschappij. Zie telefoonlijst of www.velux.com.

ITALIANO: INFORMAZIONI IMPORTANTI

Leggere attentamente le istruzioni prima di iniziare l'installazione e l'azionamento. Conservare queste istruzioni per un eventuale successivo utilizzo e consegnarle ad ogni nuovo utilizzatore.

Sicurezza

- La finestra per evacuazione fumi GGL/GGU -K- ----40 dotata di vetro stratificato è certificata in conformità alla normativa EN 12101-2 e può essere installata con o senza deflettore del vento KFD.
- Non azionare la finestra se non prima di essersi accertati di non causare rischi di danni a persone, cose o animali.
- Per la propria incolumità si raccomanda di non mettere mai le mani o il corpo fuori dalla finestra senza aver prima tolto l'alimentazione di rete o la batteria.
- La finestra potrà essere azionata solo da persone appositamente istruite sull'utilizzo da personale qualificato.
- Tenere fuori dalla portata dei bambini.
- La finestra non può essere considerata un'uscita di emergenza.
- La finestra non deve essere installata con prodotti che ostacolano le operazioni di apertura o chiusura.

Installazione

- La finestra deve essere installata da un'altezza minima di 2,5 m dal piano di calpestio (misurato dal piano di calpestio alla parte inferiore del telaio).
- Durante l'installazione evitare l'improvvisa e incontrollabile apertura o chiusura della finestra.
- L'installazione di eventuali tende deve essere approvato dalle autorità competenti.

- L'installazione in stanze con alti livelli di umidità deve essere conforme ai regolamenti in materia.
- Se il raccordo non viene installato immediatamente, montare i rivestimenti forniti.

Prodotto

- La finestra è stata realizzata per l'utilizzo con sistema di controllo VELUX KFX o unità di controllo originale KFC per l'evacuazione fumi e permette un'apertura totale in caso di incendio e un'apertura parziale per la ventilazione. Il collegamento ad altri sistemi di controllo può provocare danni o malfunzionamenti.
- Livello di pressione acustica: $L_{pA} \leq 70$ dB(A).
- Normale temperatura di funzionamento: tra -15°C e $+40^{\circ}\text{C}$.
- I prodotti elettrici devono essere smaltiti in conformità a quanto previsto dai regolamenti del proprio paese relativamente al materiale elettrico e non con i rifiuti domestici.
- L'imballo può essere smaltito assieme ai rifiuti domestici.
- In caso di neve e/o ghiaccio, l'azionamento della finestra può essere temporaneamente impedito.

Manutenzione

- Sconnettere l'alimentazione e la batteria tampone prima di effettuare qualsiasi operazione di manutenzione o lavoro alla finestra per l'evacuazione fumi ed assicurarsi che non possa essere inavvertitamente riconnessa.
- Un test deve assicurare che tutte le parti mobili della finestra e del motore siano perfettamente funzionanti e non siano usurati dal funzionamento o dalla corrosione.
- Si raccomanda di ingrassare le cerniere della finestra almeno una volta l'anno.
- Il sistema di evacuazione fumi deve essere testato dopo l'installazione, la manutenzione o eventuali modifiche al sistema e ispezionato da personale qualificato almeno una volta l'anno. Test e ispezioni dovranno essere documentati in conformità alla legislazione vigente.
- Si raccomanda di far svolgere qualsiasi lavoro di riparazione alla finestra, al motore a catena o alle altre componenti elettriche VELUX solo a personale qualificato VELUX.
- Per qualsiasi ulteriore informazione tecnica, si prega di contattare direttamente la sede VELUX locale (vedere il numero di telefono oppure consultare il sito www.velux.com).

ESPAÑOL: INFORMACIÓN IMPORTANTE

Lea atentamente las instrucciones antes de su instalación y funcionamiento. Conserve estas instrucciones para su posterior uso y entréguelas a cualquier nuevo usuario.

Seguridad

- La ventana de evacuación de humos GGL/GGU -K- ----40 con acristalamiento laminado está certificada de acuerdo con la normativa EN 12101-2 y puede instalarse con o sin el deflector de viento KFD.
- No haga funcionar la ventana sin asegurarse de que al hacerlo no existe riesgo de daños materiales o lesiones a personas o animales.
- Por su seguridad, no saque nunca a través de la ventana una mano o cualquier parte del cuerpo, sin haber desconectado la corriente o la alimentación por batería.
- Por su seguridad, la ventana debe de ser accionada por personas con experiencia y conocimiento del funcionamiento de la misma.
- No permita que los niños manejen la ventana.
- La ventana no cumple los requisitos para salida de emergencia.
- En la ventana no deben instalarse limitadores de apertura ni seguros de cierre.

Instalación

- La ventana debe instalarse por lo menos 2,5 m por encima de cualquier nivel de acceso (medido desde el nivel de acceso hasta la parte inferior del marco).
- Evite que la ventana pueda abrirse o cerrarse de forma incontrolada durante la instalación.
- La instalación de pantallas solares debe ser autorizada por las autoridades locales en extinción de incendios.
- La instalación en habitaciones con un alto nivel de humedad debe cumplir la normativa correspondiente (en caso necesario contacte con un electricista).
- Si el cerco de estanqueidad no va a ser instalado inmediatamente, coloque los perfiles de la ventana.

Producto

- La ventana está diseñada para ser utilizada con el auténtico sistema de control KFX o unidad de control KFC de VELUX de evacuación de humos, que permite una apertura total en caso de incendio y una apertura reducida para la ventilación de confort. Su conexión a otros sistemas de control puede causar daños o defectos en el funcionamiento.
- Nivel de presión acústica: $L_{pA} \leq 70$ dB(A).
- Temperatura normal de funcionamiento: entre -15°C y $+40^{\circ}\text{C}$.
- Los productos eléctricos deben eliminarse de acuerdo con la normativa sobre productos electrónicos y no con la basura doméstica.
- El embalaje puede eliminarse como basura doméstica.
- En caso de nieve o hielo, la ventana puede bloquearse y no funcionar.

Mantenimiento

- Desconecte el suministro de corriente o la alimentación por batería antes de llevar a cabo cualquier operación de mantenimiento o reparación sobre la ventana de evacuación de humos y asegúrese de que no pueda conectarse accidentalmente durante ese intervalo.
- La ventana debe probarse para asegurar que todas las partes móviles de la ventana y del motor funcionan correctamente y no están afectadas por el uso o la corrosión.
- Se recomienda engrasar las bisagras de la ventana por lo menos una vez al año.
- El sistema de extracción de humos debe probarse después de la instalación, de reparaciones o de alteraciones en el sistema. Debe ser sometido a inspección por personal cualificado al menos una vez al año. Las pruebas e inspecciones deben documentarse de acuerdo con la normativa nacional vigente.
- Se recomienda que sólo un técnico de VELUX lleve a cabo reparaciones en la ventana, el motor eléctrico o cualquier otro componente eléctrico.
- Si tiene cualquier duda técnica, contacte con su compañía de ventas VELUX, por teléfono o en www.velux.com.

ČESKY: DŮLEŽITÉ INFORMACE

Před instalací a započítím ovládání si pozorně přečtěte návod. Prosím uchovejte návod pro budoucí vyhledávání informací a předejte případnému novému uživateli.

Bezpečnost

- Okno s předinstalovanou motorickou jednotkou pro systém odvodu tepla a kouře GGL/GGU -K- ----40 s laminovanými vnitřními skly je zkušeno/certifikováno podle EN 12101-2 a může být upevněno s nebo bez větrného spojeru KFD.
- Před užíváním okna se ujistěte, že může být a je užíván bez rizika poškození majetku nebo zdraví osob či zvířat.
- Pro osobní bezpečnost nikdy neopouštějte ruce nebo tělo vykloněné z okna bez odpojení od zdroje el. energie nebo baterie.
- Okno smí používat osoby s dostatkem zkušeností a znalostí, anebo osoby které byly poskytnuty ohledně používání výrobku osobou, která odpovídá za jejich bezpečnost.
- Nedovolte ovládat tato okna dětmi.
- Okno nesplňuje požadavky jako únikový výlez.
- Okno nesmí být vybaveno výrobky omezujícími funkci otevírání nebo zavírání.

Instalace

- Okno musí být instalováno nejméně 2,5 m nad jakoukoli úroveň přístupu (měřeno od úrovně přístupu ke spodnímu rámu).
- Během montáže se vyvarujte náhlého a nekontrolovaného otevírání nebo zavírání okna.
- Použití zastíňovacích výrobků by mělo být schváleno místními požárními orgány.
- Instalace v místnostech s vysokou hladinou vlhkosti musí odpovídat příslušným směrniciím.
- Pokud není lemování nainstalováno ihned, připevňte oplechování dodávané s oknem.

Výrobek

- Okno je navrženo pro použití s originálním ovládacím systémem VELUX KFX nebo ovládací jednotkou KFC pro odvod tepla a kouře, která umožňuje plné otevření v případě požáru a redukuje otevření pro komfortní větrání. Spojení s jinými řídicími systémy může způsobit poškození nebo špatnou funkci.
- Hladina akustického tlaku: $L_{pA} \leq 70$ dB(A).
- Obvyklá provozní teplota: od -15°C do $+40^{\circ}\text{C}$.
- Elektrické výrobky musí být likvidovány v souladu s národními směrniciemi pro elektrický odpad a ne s domovním odpadem.
- Obal může být likvidován společně s běžným domovním odpadem.
- V případě výskytu sněhu nebo ledu může být ovládání okna zablokováno.

Údržba

- Před započítím veškeré údržby nebo servisu na okně s přeinstalovanou motorickou jednotkou pro systém odvodu tepla a kouře odpojte motor od zdroje el. energie nebo baterie a ujistěte se, že nemůže být během této doby znovu náhodně zapojen.
- Funkční zkouška musí ověřit, že všechny pohyblivé části okna a okenního ovladače jsou plně funkční a nevykazují vliv opotřebení nebo koroze.
- Doporučujeme promazat okenní závěsy nejméně jednou za rok.
- Systém odvodu tepla a kouře musí být vždy po ukončení instalace, servisu nebo případných změnách v systému zkontrolováno. Kontrola musí být prováděna kvalifikovanou osobou nejméně jednou za rok. Zkoušky a kontroly musí být zdokumentovány v souladu s národními směrniciemi.
- Doporučujeme, aby veškeré opravy okna, motorické jednotky nebo dalších elektrických komponentů VELUX byly prováděny servisními technikami společnosti VELUX.
- V případě dalších technických dotazů prosím kontaktujte společnost VELUX, viz. telefonní seznam nebo www.velux.com.

HRVATSKI: VAŽNE INFORMACIJE

Prije ugradnje i upravljanja pažljivo pročitatite upute. Molimo sačuvajte upute za buduće potrebe te ih predajte eventualnom novom korisniku.

Sigurnost

- Prozor za odimljavanje GGL/GGU -K-- ----40 s laminiranim unutarnjim staklom ima certifikat u skladu sa standardom EN 12101-2 i može se postaviti s usmjerivačem vjetrova KFD ili bez njega.
- Prije početka korištenja provjerite može li se prozorom rukovati bez opasnosti od oštećenja imovine ili ozljede ljudi ili životinja.
- Za osobnu sigurnost nikada ne stavljajte ruku ili tijelo kroz prozor, a da prethodno niste onemogućili dovod struje do prozora iz naponske mreže ili baterije.
- Prozor je namijenjen osobama s dovoljnim iskustvom i znanjem ili korisnicima kojima su osobe odgovorne za njihovu sigurnost dale upute o upotrebi proizvoda.
- Nemojte djeci prepustiti upravljanje prozorom.
- Prozor nije namijenjen izlazu u slučaju požara.
- Prozor ne smije biti opremljen proizvodima koji ograničavaju njegovo otvaranje ili zatvaranje.

Ugradnja

- Prozor se mora postaviti najmanje 2,5 m iznad bilo koje pristupne razine (mjereno od pristupne razine do donjeg okvira).
- Izbjegavajte iznenađujuće i nekontrolirano otvaranje i zatvaranje prozora tijekom ugradnje.
- Ugradnja sjenila mora biti odobrena od nadležnog tijela za zaštitu od požara
- Ugradnja u prostorije s visokim stupnjem vlage mora biti u skladu s relevantnim zakonima.
- Okoliko se opšav ugrađuje kasnije, postavite pokrovne profile isporučene sa prozorom.

Proizvod

- Prozor je predviđen za upotrebu s originalnim VELUX kontrolnim sustavom KFX ili kontrolnom jedinicom KFC za odimljavanje koji omogućuju potpuno otvaranje u slučaju požara i djelomično otvaranje za dnevnu ventilaciju. Priključivanje na druge kontrolne sustave može uzrokovati štetu i kvarove.
- Razina zvučnog tlaka: $L_{PA} \leq 70$ dB(A).
- Normalna radna temperatura: od -15 °C do +40 °C.
- Električni proizvodi moraju se odložiti u skladu s lokalnim propisima o električnom otpadu, a nikako s kućnim otpadom.
- Ambalažu možete odložiti zajedno s uobičajenim kućnim otpadom.
- U slučaju snijega i/ili leda, upravljanje prozorom može biti blokirano.

Održavanje

- Onemogućite dovod struje iz naponske mreže ili baterije prije bilo kakvog održavanja ili servisa prozora i sprječite mogućnost ponovnog slučajnog uključivanja tijekom održavanja.
- Prozor se mora testirati kako bi se osiguralo da su svi pokretni dijelovi i elektromotor potpuno funkcionalni te da nisu oštećeni habanjem ili korozijom.
- Preporučeno je podmazati ovjese prozora najmanje jednom godišnje.
- Sustav za odimljavanje mora se testirati nakon ugradnje, servisa i promjena u sustavu. Kvalificirano osoblje mora ga provjeriti najmanje jednom godišnje. Testiranja i provjere moraju se zabilježiti u skladu s lokalnim propisima.
- Preporučuje se da VELUX servisni tehničari izvode sve popravke na prozoru, elektromotoru ili drugim električnim komponentama.
- Za sva tehnička pitanja, molimo kontaktirajte vašu VELUX tvrtku, pogledajte popis telefona ili www.velux.com.

MAGYAR: FONTOS TUDNIVALÓK

A beépítés és a működtetés előtt figyelmesen olvassa el a tájékoztatót. Tartsa meg az útmutatót, és adja oda az új felhasználóknak is.

Biztonság

- A laminált belső üveggel rendelkező GGL/GGU -K-- ----40 füstelvezető ablak megfelel az EN 12101-2 szabványnak, és KFD légteterelővel vagy anélkül is felszerelhető.
- Működtetés előtt bizonyosodjon meg arról, hogy az ablak működtethető anélkül, hogy sérüléseket okozna egyéb berendezésben, emberben vagy állatban.
- Személyes biztonságának megóvása érdekében ne hajoljon ki az ablakon a berendezés leválasztása előtt a hálózati tápról vagy az akkumulátorról.
- A kupolát biztonsági okokból olyan személy üzemelje be, aki a használatával kapcsolatban némi gyakorlattal és ismerettel rendelkezik, vagy erre vonatkozóan útmutatót kapott az ezért felelős személytől.
- Ne hagyja, hogy gyermek működtesse az ablakot.
- Az ablak nem alkalmazható vészkijáratként.
- Az ablakot nem szabad olyan termékekkel felszerelni, amelyek korlátozzák a nyitást vagy zárás működtetését.

Üzembe helyezés

- Az ablakot (a hozzáférési szinttől az alsó ablaktokig mérve) legalább 2,5 méterrel a hozzáférési szint padlója fölé kell felszerelni.
- A beszerelés során kerülni az ablak hirtelen és nem akaratlagos nyitását és zárását.
- Az árnyékolók beépítését a helyi tűzvédelmi hatóságoknak kell jóváhagyniuk.
- A magas páratartalmú helyiségekbe történő felszerelést a vonatkozó szabályoknak megfelelően kell végrehajtani.

- Ha a burkolókeretet nem építi be azonnal, a takarólemezeket helyezze fel az ablakra.

A termékről

- Az ablakot úgy tervezték, hogy az eredeti VELUX KFX irányítási rendszerrel vagy KFC irányítóegységgel tűz esetén füstelvezetés céljából teljesen, komfort szellőzés esetén pedig részben nyitható legyen. Csatlakoztatása más típusú irányítási rendszerekhez meghibásodást vagy hibás működést okozhat.
- Hangnyomás szint: $L_{PA} \leq 70$ dB(A).
- Normál működési hőmérséklet -15 °C és +40 °C között.
- A leselejtezett elektromos termékeket az elektromos hulladékra vonatkozó helyi szabályozásoknak megfelelően kell kezelni, nem dobhatók a háztartási hulladékok közé.
- A csomagolás normál háztartási hulladékként kezelhető.
- Hó és/vagy jég esetén előfordul, hogy az ablak nem működtethető.

Karbantartás

- A berendezést le kell választani a hálózati tápról vagy az akkumulátorról bármikor karbantartás (beleértve az üvegtáblák tisztítását) vagy az ablakon végzett szervizmunka előtt, és gondoskodni kell arról, hogy az a munkálatok ideje alatt ne kerülhessen áram alá.
- Az ablak tesztelésével meg kell bizonyosodni róla, hogy az ablak valamennyi mozgó része és az ablakmozgató motor egyaránt tökéletesen működőképes, nem rontja működésüket kopás és korrozció.
- Évente legalább egyszer javasolt megkenni az ablak vasalatát.
- A füstelvezető rendszert ki kell próbálni a beszerelést, szervizmunkát vagy a rendszert módosítását követően. Évente legalább egyszer meg kell vizsgálatni minősített szakemberrel. A tesztek és vizsgálatokat a helyi szabályozásoknak megfelelően dokumentálni kell.
- Az ablak, az ablakmozgató motor és egyéb elektromos alkatrészek minden javítási munkáját javasolt a VELUX szervizmérnökeire bízni.
- Technikai kérdések esetén lépjen kapcsolatba a VELUX értékesítő vállalattal, telefonszámok a listában vagy a www.velux.com honlapon.

POLSKI: WAŻNE INFORMACJE

Przeczytaj uważnie instrukcję przed rozpoczęciem montażu i użytkowania produktu. Zachowaj instrukcję do użytku w przyszłości i przekaz ją wszystkim nowym użytkownikom.

Bezpieczeństwo

- Okno oddymiające GGL/GGU -K-- ----40 z laminowaną szybą wewnętrzną jest certyfikowane zgodnie z normą EN 12101-2 i może być stosowane z deflektorem wiatrowym KFD lub bez niego.
- Przed rozpoczęciem użytkowania okna upewnij się, iż operowanie nim nie zagraża bezpieczeństwu ludzi i zwierząt.
- Dla własnego bezpieczeństwa, nie wystawiaj rękę i ciało poza okno bez uprzedniego odłączenia głównego zasilania lub baterii.
- Okno mogą obsługiwać tylko osoby, które mają odpowiednie doświadczenie i wiedzę lub zostają poinstruowane przez osoby za nie odpowiedzialne.
- Nie powierzaj sterowania oknem dzieciom.
- Okno nie spełnia wymagań wyjścia ewakuacyjnego.
- Okna nie mogą wyposażać w produkty, które mogą przeszkadzać w jego otwieraniu lub zamykaniu.

Instalacja

- Okno należy zamontować co najmniej 2,5 m nad poziomem dostępu (mierząc od poziomu dostępu do dołu ościeżnicy).
- Zabezpiecz okno przed nagłym, niekontrolowanym otwarciem bądź zamknięciem w trakcie instalacji.
- Instalacja produktów przeciwsłonecznych powinna być zaakceptowana przez lokalne władze Straży Pożarnej.
- Instalacja wewnątrz pomieszczeń, w których panuje wysoka wilgotność, musi być zgodna z obowiązującymi przepisami krajowymi.
- Jeżeli kołnierz uszczelniający nie będzie od razu instalowany, zamontuj obładowanie dostarczone wraz z oknem.

Produkt

- To okno zostało zaprojektowane do działania z oryginalnym systemem sterującym oddymianiem VELUX KFX lub centralą sterującą oddymianiem KFC. Umożliwia pełne otwarcie w celu odprowadzenia dymu w przypadku pożaru i ograniczone otwieranie do wentylacji codziennej. Podłączenie do innych central sterujących może spowodować uszkodzenie lub nieprawidłowe działanie.
- Poziom ciśnienia akustycznego: $L_{PA} \leq 70$ dB(A).
- Zakres pracy w temperaturze: od -15 °C do +40 °C.
- Odpady elektroniczne nie mogą być wyrzucane razem z odpadami gospodarstwa domowego, ale zgodnie z odpowiednimi przepisami.
- Opakowanie może być wyrzucone razem z innymi odpadami domowymi.
- W przypadku wystąpienia śniegu lub lodu sterowanie oknem może zostać zablokowane.

Konserwacja

- Przed przeprowadzeniem jakichkolwiek czynności konserwacyjnych lub serwisowych odłącz zasilanie z sieci lub akumulatora i upewnij się, że nie może ono zostać ponownie przypadkowo włączone.
- Okno musi być okresowo testowane w celu upewnienia się, że wszystkie części ruchome okna wraz z silnikiem są w pełni sprawne i nie są zużyte ani skorodowane.

- Zaleca się smarowanie zawiasów okna przynajmniej raz w roku.
- System oddymiania musi zostać przetestowany po montażu, pracach serwisowych oraz modyfikacjach systemu. Inspekcja musi zostać wykonana przez wykwalifikowany personel co najmniej raz w roku. Testy i kontrola muszą być udokumentowane zgodnie z regulacjami obowiązującymi w danym kraju.
- W przypadku konieczności naprawy okna, silnika lub innych elektrycznych podzespołów VELUX zaleca, aby prace były wykonywane przez serwis techniczny VELUX.
- Jeżeli masz jakiegokolwiek pytania techniczne skontaktuj się z firmą VELUX, patrz lista telefonów lub www.velux.com.

ROMÂNĂ: INFORMAȚII IMPORTANTE

Citiți cu atenție instrucțiunile de mai jos înainte de a trece la procesul propriu-zis de instalare și operare. Vă rugăm să păstrați aceste instrucțiuni pentru o eventuală consultare viitoare și pentru a le pune la dispoziția oricărui noi utilizator.

Siguranța

- Fereastra de mansardă cu sistem de evacuare a fumului GGL/GGU -K- ----40 cu geam interior laminat este certificată conform standardului EN 12101-2 și poate fi montată cu sau fără aparătoarea de vânt KFD.
- Înainte de utilizare, asigurați-vă că fereastra poate fi operată fără riscul rănirii persoanelor sau animalelor sau al distrugerii proprietății.
- Pentru siguranța personală, nu scoateți mâna sau corpul pe fereastră înainte de a opri curentul electric sau alimentarea de la baterii.
- Fereastra este destinată utilizării de către persoane cu un oarecare nivel de experiență și de cunoștințe sau de către persoane care au primit instrucțiuni de utilizare a produsului de la o persoană responsabilă de siguranța acestora.
- Nu lăsați copiii să opereze fereastra.
- Fereastra de mansardă prezentată nu respectă considerentele necesare pentru a fi utilizată ca ieșire de urgență.
- Fereastra nu trebuie echipată cu produse care ar putea împiedica acțiunile de deschidere sau de închidere.

Instalare

- Fereastra trebuie instalată la o distanță de cel puțin 2,5 m deasupra oricărui nivel de acces (măsurat de la nivelul de acces la rama inferioară).
- Evitați deschiderea sau închiderea bruscă sau necontrolată a ferestrei pe parcursul instalării.
- Montajul produselor decorative și parasolare trebuie să fie aprobat de către Pompieri.
- Instalarea acestuia în încăperi cu grad ridicat de umiditate trebuie să se realizeze conform normelor relevante.
- Dacă nu este posibilă instalarea imediată a ramelor de etanșare, fixați elementele acoperitoare din aluminiu distribuite cu fereastra.

Produsul

- Fereastra este concepută pentru utilizarea împreună cu produsele VELUX originale sistem de operare electrică KFX sau unitate de control KFC pentru evacuarea fumului, care permit deschiderea completă în caz de incendiu și deschiderea parțială pentru ventilația de confort. Conectarea la alte sisteme de operare electrică poate conduce la disfuncționalități sau la defectarea produsului.
- Nivelul de zgomot: $L_{pA} \leq 70$ dB(A).
- Temperatura normală de operare: de la -15 °C la +40 °C.
- Produsele electrice trebuie să fie aruncate în conformitate cu legislația națională în vigoare pentru deșeurile electronice și nu alături de deșeurile menajere.
- Ambalajul poate fi aruncat alături de deșeurile menajere obișnuite.
- Operarea ferestrei poate fi blocată din cauza acumulării zăpezii și/sau a gheții.

Întreținere

- Pentru lucrări de întreținere sau service, deconectați fereastra de la sursa de curent sau de la baterii și asigurați-vă că nu este posibilă reconectarea neintenționată pe parcursul acestor lucrări.
- Fereastra trebuie testată pentru a vă asigura că toate piese în mișcare ale acesteia, precum și motorul electric sunt complet funcționale și nu sunt influențate de uzură sau coroziune.
- Se recomandă lubrifierea balamalelor ferestrei cel puțin o dată pe an.
- Sistemul de evacuare a fumului trebuie să fie testat după instalare, după lucrările de service și după ce sunt aduse modificări sistemului. Acesta trebuie inspectat de personal calificat cel puțin o dată pe an. Testele și inspecțiile trebuie documentate în conformitate cu normele naționale.
- Se recomandă ca lucrările de reparații la fereastră, la motorul electric sau la alte componente electrice să fie efectuate de ingineri de service VELUX.
- Pentru mai multe detalii tehnice, vă rugăm să contactați compania VELUX, la numerele de telefon prezentate în listă sau pe www.velux.com.

РУССКИЙ: ВАЖНАЯ ИНФОРМАЦИЯ

Внимательно прочтите это руководство перед тем, как приступать к установке и использованию. Сохраните это руководство для справок в дальнейшем. Ознакомьтесь с ним каждого нового пользователя.

Техника безопасности

- Окно для дымоудаления GGL/GGU -K- ----40 с ламинированным внутренним стеклопакетом сертифицировано в соответствии со стандар-

том EN 12101-2 и может устанавливаться с отражателем ветра KFD или без него.

- Перед началом эксплуатации убедитесь, что окно может использоваться без риска нанесения вреда имуществу, людям или животным.
- В целях личной безопасности никогда не свешивайтесь из открытого окна и не выставляйте наружу руки, не обеспечив отключения его механизма от электросети или батареи.
- Окно должно использоваться лицами, обладающими соответствующим опытом и знаниями или получившими соответствующие инструкции по использованию окна от лица, ответственного за обеспечение безопасности.
- Не допускайте детей к управлению окном.
- Данное окно нельзя использовать в качестве аварийного выхода, поскольку оно не отвечает соответствующим требованиям.
- Запрещается устанавливать окно вместе с изделиями, ограничивающими его открывание и закрывание.

Установка

- Окно должно устанавливаться на высоте не менее 2,5 метров от уровня доступа (измеряется от уровня доступа до нижней части рамы).
- В процессе установки не допускайте внезапного и неконтролируемого открытия или закрытия окна.
- Установку солнцезащитных принадлежностей необходимо согласовать с пожарными службами.
- Установка в помещениях с повышенным уровнем влажности воздуха должна отвечать соответствующим правилам.
- Если вы не собираетесь сразу же монтировать отливы, установите накладки, входящие в комплект поставки окна.

Особенности продукта

- Окно предназначено для использования с оригинальной системой управления VELUX KFX или блоком управления пожарной вентиляцией KFC, которые обеспечивают полное открытие в случае пожара и неполное открытие для комфортной вентиляции. Подсоединение других систем управления может вызвать повреждение или неисправность.
- Уровень шума: $L_{pA} \leq 70$ dB(A).
- Нормальная температура для эксплуатации: от -15 °C до +40 °C.
- Отслужившее электрооборудование нельзя выбрасывать вместе с обычными бытовыми отходами. Следуйте местным правилам утилизации электрооборудования.
- Упаковочные материалы можно выбросить вместе с обычными бытовыми отходами.
- Снег и наледь могут заблокировать работу окна.

Уход

- Отсоедините устройство от электросети или батареи, прежде чем выполнять любые работы по уходу за окном или ремонту окна. Убедитесь, что случайное подключение электричества во время проведения работ невозможно.
- Необходимо проверять окно, чтобы быть уверенным в полной работоспособности всех подвижных частей окна и электропривода и в отсутствии повреждений вследствие износа или коррозии.
- Рекомендуется смазывать оконные шарниры по крайней мере один раз в год.
- После монтажа, ремонта или внесения изменений в систему должно быть проведено испытание системы дымоудаления. Осмотр системы дымоудаления квалифицированным персоналом должен проводиться не менее одного раза в год. Испытания и осмотры должны документироваться в соответствии с местными правилами.
- Поручайте ремонт окна, электропривода и других электрических компонентов только сервисным инженерам VELUX.
- Со всеми техническими вопросами обращайтесь в торговую компанию VELUX по указанным телефонам или заходите на сайт www.velux.com.

SLOVENŠČINA: POMEMBNE INFORMACIJE

Pred vgradnjo in uporabo pozorno preberite navodila. Shranite ta navodila za kasnejše potrebe in jih izročite novemu lastniku.

Varnost

- Okno za odvod dima GGL/GGU -K- ----40 z notranjim laminiranim steklom je izdelano v skladu s standardom EN 12101-2 in ga je mogoče vgraditi z deflektorjem KFD ali brez njega.
- Pred uporabo se prepričajte, da bo okno delovalo brez nevarnosti, da bi povzročilo škodo oziroma poškodbe ljudi ali živali.
- Zaradi osebne varnosti nikoli ne potiskajte rok ali telesa skozi okno, ne da bi prej izključili napajanje na omrežnem priključku ali bateriji.
- Okno lahko uporabljajo osebe, ki so primerno izkušene in imajo ustrezno znanje oziroma osebe, katere je o uporabi izdelka poučila oseba, odgovorna za njihovo varnost.
- Delovanja okna ne smejo upravljati otroci.
- Okno ne izpolnjuje pogojev za zasilni izhod.
- Okna ne vgrajujte z izdelki, ki lahko ovirajo njegovo odpiranje ali zapiranje.

Vgradnja

- Okno morate vgraditi vsaj 2,5 m nad kakršno koli ravno dostopa (merjeno od ravni dostopa do spodnjega okvirja).

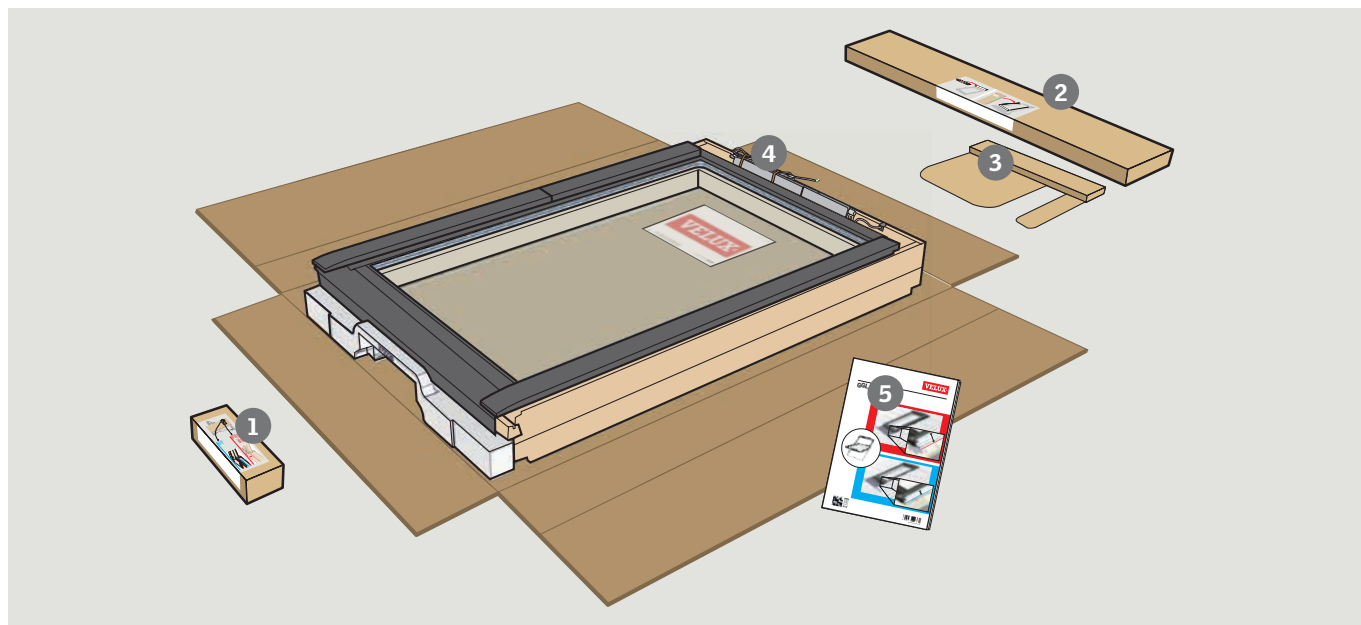
- Med vgradnjo preprečite nenadno in nenadzorovano odpiranje ali zapiranje okna.
- Vgradnja senčil mora biti v skladu z nacionalnimi predpisi in zahtevami požarne varnosti.
- Vgradnja v prostore z visoko stopnjo vlage mora biti v skladu z veljavnimi predpisi.
- Če obroba ne bo vgrajena hkrati z oknom, namestite zaščito, ki ste jo dobili poleg okna.

Izdelek

- Okno je zasnovano za uporabo z originalnim električnim pretvornikom VELUX KFX ali krmilno enoto VELUX KFC za odvod dima, ki omogoča, da v primeru požara okno povsem odprete oz. delno odprete za prezračevanje. Priključitev na druge električne pretvornike lahko povzroči škodo ali motnje v delovanju.
- Raven zvočnega tlaka: $L_{pA} \leq 70$ dB(A).
- Normalna delovna temperatura: od -15 °C do +40 °C.
- Električnih izdelkov ne smete odvreči med gospodinske odpadke, temveč skladno z državnimi predpisi o elektronskih odpadkih.
- Embalažo lahko odvržete med gospodinske odpadke.
- Zaradi vpliva snega in/ali ledu je delovanje okna lahko blokirano.

Vzdrževanje

- Preden se lotite vzdrževalnih del ali popravil na oknu, odklopite okno iz električnega omrežja ali baterije in poskrbite, da ga med tem ni mogoče nehote ponovno priklopiti.
- Preizkusite delovanje okna in se prepričajte, da so vsi njegovi premikajoči se deli ter elektromotor povsem funkcionalni in niso izpostavljeni obrabi ali koroziji.
- Tečaje okna je priporočljivo podmazati vsaj enkrat letno.
- Po vgradnji, popravilu in prilagajanju sistema za odvod dima preverite njegovo delovanje. Delovanje mora vsaj enkrat letno preveriti usposobljena oseba. Preizkusi in pregledi morajo biti zabeleženi v skladu s predpisi.
- Priporočljivo je, da morebitna popravila na oknu, elektromotorju ali drugih električnih delih izvajajo serviserji podjetja VELUX.
- S tehničnimi vprašanji se obrnite na predstavništvo podjetja VELUX, kontaktne podatke najdete na seznamu ali na www.velux.com.



ENGLISH:

- 1 : Installation brackets and screws – see installation instructions for window.
- 2 : Covers and screws – see installation instructions for window.
- 3 : Gas springs and fittings – see page 13.
- 4 : Cable for connection to control system for smoke ventilation (24 V) – see page 12.
- 5 : Installation instructions for window.

DEUTSCH:

- 1 : Montagewinkel und Schrauben – siehe Einbauanleitung des Fensters.
- 2 : Abdeckbleche und Schrauben – siehe Einbauanleitung des Fensters.
- 3 : Gasdruckfedern und Beschläge – siehe Seite 13.
- 4 : Leitung für den Anschluss an das Steuerungssystem für Rauch- und Wärmeabzug (24 V) – siehe Seite 12.
- 5 : Einbauanleitung des Fensters.

FRANÇAIS :

- 1 : Pattes de fixation et visserie – voir notice d'installation de la fenêtre.
- 2 : Profils de recouvrement et visserie – voir notice d'installation de la fenêtre.
- 3 : Vérins à gaz et installations – voir page 13.
- 4 : Câble pour le branchement au système de commande de désenfumage (24 V) – voir page 12.
- 5 : Notice d'installation de la fenêtre.

DANSK:

- 1 : Monteringsvinkler og skruer – se monteringsvejledning til vindue.
- 2 : Beklædningsdele og skruer – se monteringsvejledning til vindue.
- 3 : Gasfjedre og beslag – se side 13.
- 4 : Ledning til tilslutning til styresystem til brandventilation (24 V) – se side 12.
- 5 : Monteringsvejledning til vindue.

NEDERLANDS:

- 1 : Bevestigingsbeugels en schroeven – zie inbouw instructies voor het raam.
- 2 : Lijstwerk en schroeven – zie inbouw instructies voor het raam.
- 3 : Gasveren en beslag – zie pagina 13.
- 4 : Kabel voor aansluiting op het bedieningssysteem voor rookventilatie (24 V) – zie pagina 12.
- 5 : Inbouw instructies voor het raam.

ITALIANO:

- 1 : Staffe di fissaggio e viti – vedere istruzioni di montaggio della finestra.
- 2 : Rivestimenti e viti – vedere istruzioni di montaggio della finestra.
- 3 : Pistoni a gas e staffe di aggancio del pistone – vedere pag. 13.
- 4 : Cavo per la connessione al sistema di controllo per l'evacuazione fumi (24 V) – vedere pag. 12.
- 5 : Istruzioni di montaggio della finestra.

ESPAÑOL:

- 1 : Soportes y tornillos para la instalación – vea instrucciones de instalación de la ventana.
- 2 : Perfiles exteriores y tornillos – vea instrucciones de instalación de la ventana.
- 3 : Muelles neumáticos y herrajes – vea la página 13.
- 4 : Cable para enchufar al sistema de control de evacuación de humos (24 V) – vea la página 12.
- 5 : Instrucciones de instalación de la ventana.

ČESKY:

- 1 : Montážní úhelníky a vrtvy – viz montážní návod pro okno.
- 2 : Krycí díly a vrtvy – viz montážní návod pro okno.
- 3 : Plynové pružiny a ovládní – viz strana 13.
- 4 : Kabel pro zapojení k ovládacímu systému pro odvod kouře a tepla (24 V) – viz strana 12.
- 5 : Montážní návod pro okno.

HRVATSKI:

- 1 : Nosači i vijci – pogledajte upute za ugradnju za prozor.
- 2 : Pokrovni profili i vijci – pogledajte upute za ugradnju za prozor.
- 3 : Plinske opruge i pribor za montažu – pogledajte stranicu 13.
- 4 : Kabel za priključivanje na kontrolni sustav za odimljavanje (24 V) – pogledajte stranicu 12.
- 5 : Upute za ugradnju za prozor.

MAGYAR:

- 1 : Szerelő vasak és csavarok – lásd az ablak beépítési tájékoztatóját.
- 2 : Takaró lemezek és csavarok – lásd az ablak beépítési tájékoztatóját.
- 3 : Gázrugók és szerelvények – lásd 13. oldal.
- 4 : Csatlakozókábel a füstelvezető irányítási rendszerhez (24 V) – lásd 12. oldal.
- 5 : Az ablak beépítési tájékoztatója.

POLSKI:

- 1 : Kałowniki montażowe i wkręty – patrz instrukcja montażu okna.
- 2 : Oblachowanie i wkręty – patrz instrukcja montażu okna.
- 3 : Teleskopy gazowe i mocowania – patrz strona 13.
- 4 : Przewód do podłączenia do systemu sterowania oddymianiem (24V) – patrz strona 12.
- 5 : Instrukcja montażu okna.

ROMÂNĂ:

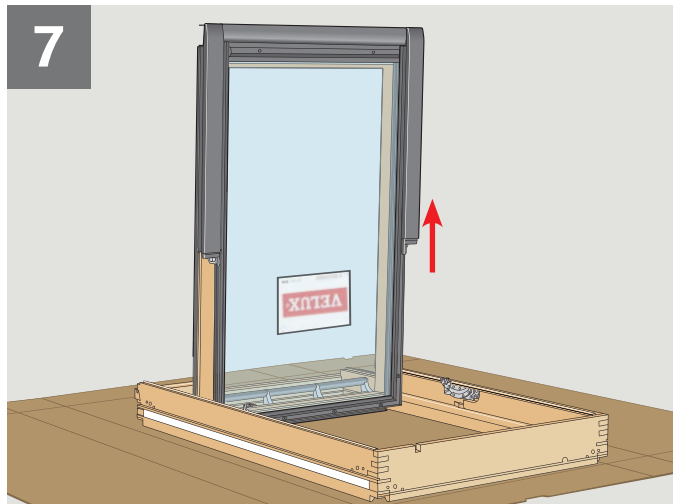
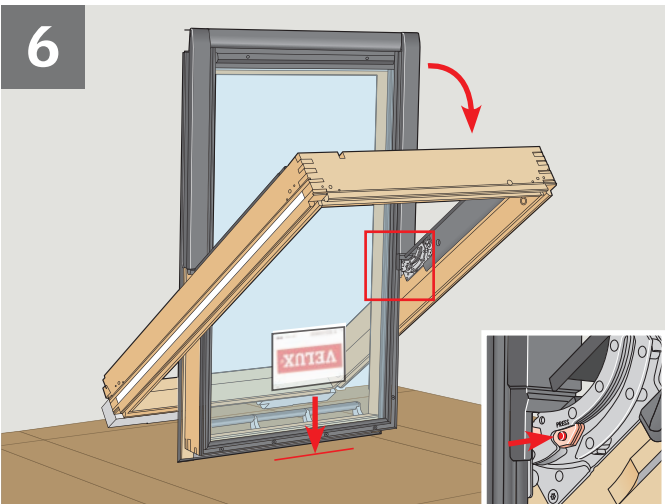
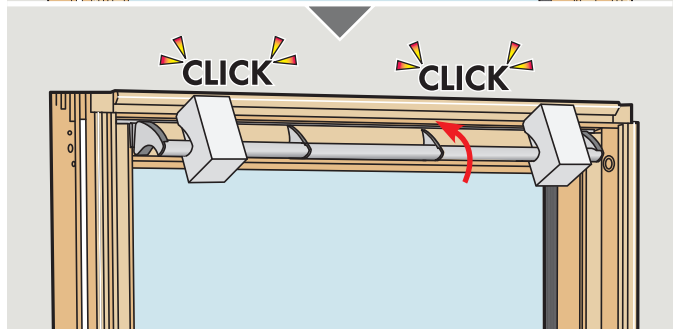
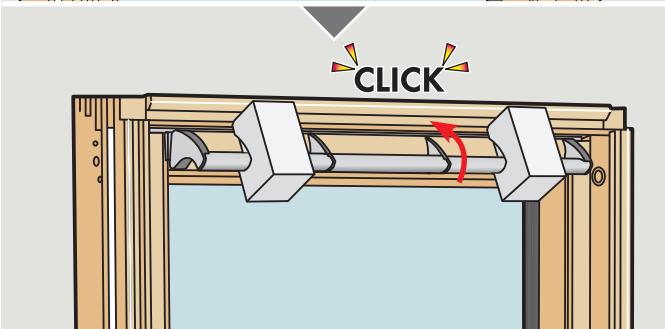
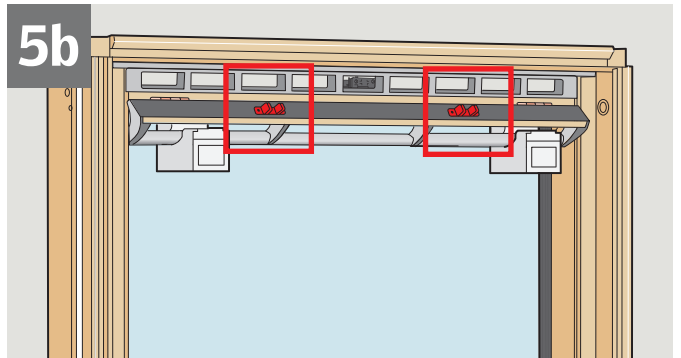
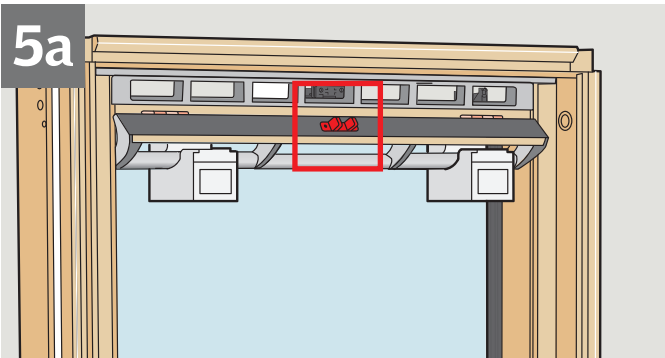
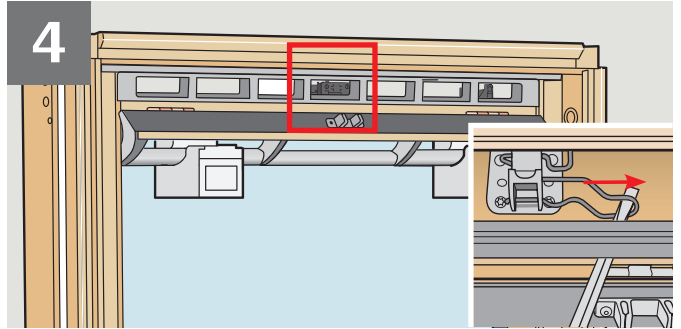
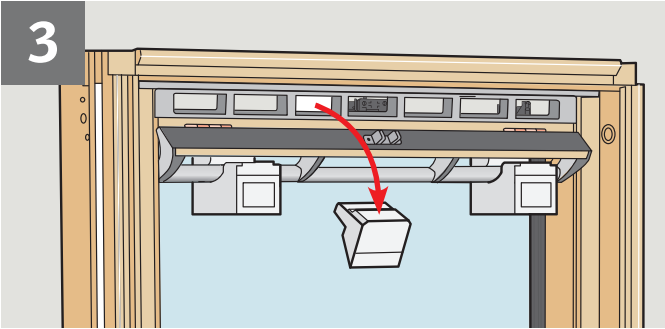
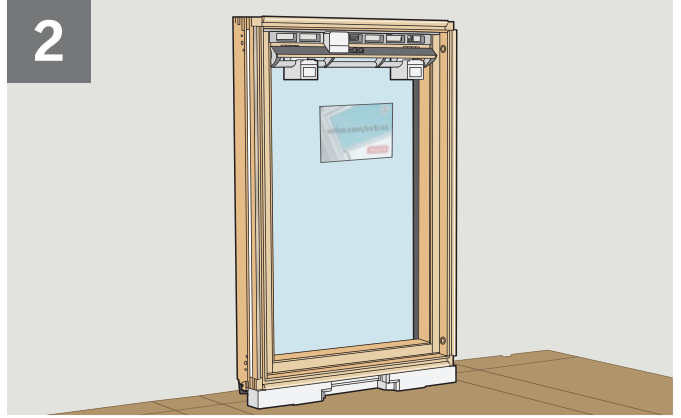
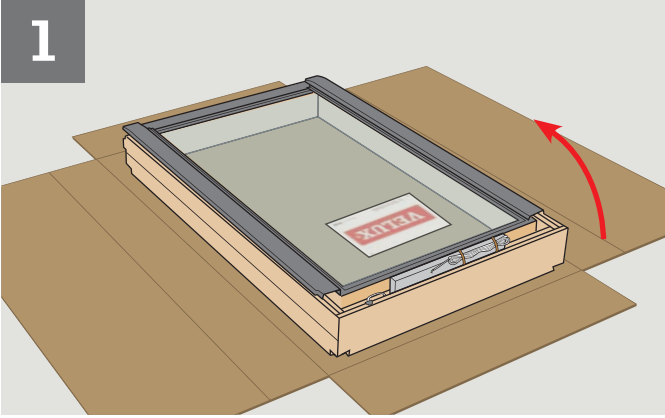
- 1 : Balamale și șuruburi pentru instalare – consultați instrucțiunile de instalare pentru fereastră.
- 2 : Carcase și șuruburi – consultați instrucțiunile de instalare pentru fereastră.
- 3 : Pistoane și accesorii – consultați pagina 13.
- 4 : Cablu de conectare la sistemul de operare electrică pentru evacuarea fumului (24 V) – consultați pagina 12.
- 5 : Instrucțiuni de instalare pentru fereastră.

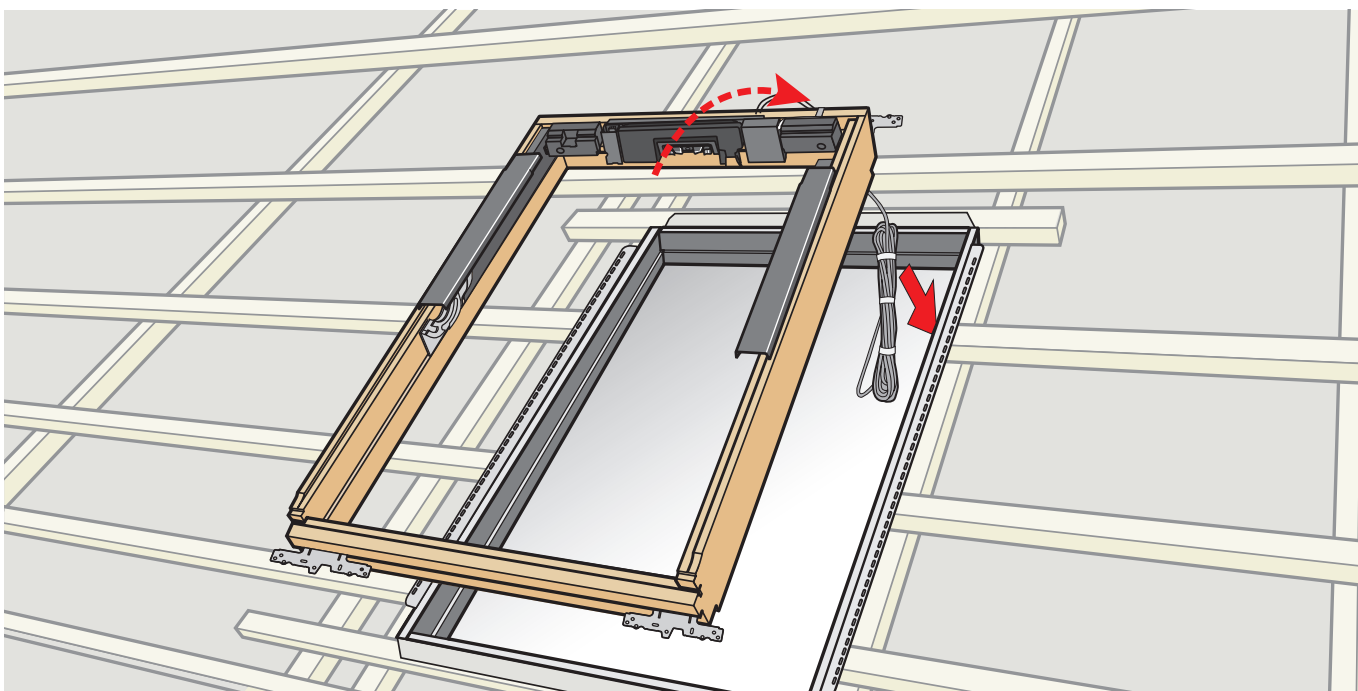
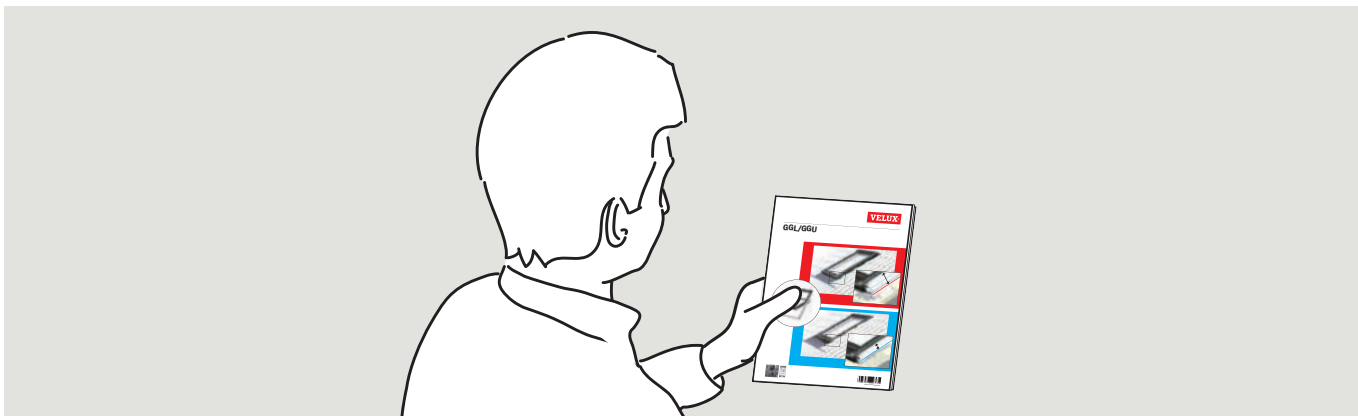
РУССКИЙ:

- 1 : Монтажные пластины и шурупы – см. руководство по установке окна.
- 2 : Накладки и шурупы – см. руководство по установке окна.
- 3 : Газовые пружины и крепления – см. стр. 13.
- 4 : Кабель для подключения к системе управления пожарной вентиляцией (24 В) – см. стр. 12.
- 5 : Руководство по установке окна.

SLOVENŠČINA:

- 1 : Vogalniki za vgradnjo in vijaki – preberite navodila za montažo okna.
- 2 : Pokrivalni profili in vijaki – preberite navodila za montažo okna.
- 3 : Plinski blažilniki in pritrdila – glejte str. 13.
- 4 : Kabel za priključitev na električni pretvornik za odvod dima (24 V) – glejte str. 12.
- 5 : Navodila za montažo okna.





ENGLISH: Lead cable to control system KFX or control unit KFC and refer to relevant instructions for connection details.

⚠ Do **NOT** connect the cable to the mains supply until the window has been completely installed.

DEUTSCH: Leitung zum Steuersystem KFX oder Steuereinheit KFC führen und Hinweise über den Anschluss in der Anleitung beachten.

⚠ Die Leitung **ERST DANN** anschließen, wenn die Montage des Fensters völlig abgeschlossen ist!

FRANÇAIS : Passer le câble au système de commande KFX ou unité de contrôle KFC et se référer aux instructions pertinentes pour les détails de connexion.

⚠ Ne **PAS** brancher le câble avant installation complète de la fenêtre.

DANSK: Ledningen føres frem til styresystem KFX eller styreenhed KFC. For tilslutning til styresystemet eller styrenheden, se relevant vejledning.

⚠ Ledningen må **IKKE** tilsluttes, før vinduet er færdigmonteret.

NEDERLANDS: Leid de kabel naar de bedieningsysteem KFX of bedieningscentrale KFC en raadpleeg de instructies voor de correcte aansluitdetails.

⚠ Sluit de kabel **NIET** aan voordat het dakraam compleet geïnstalleerd is.

ITALIANO: Portare il cavo verso il sistema di controllo KFX o unità di controllo KFC e fare riferimento alle relative istruzioni per la connessione.

⚠ **NON** collegare il cavo prima che la finestra sia stata installata completamente.

ESPAÑOL: Lleve el cable hasta el sistema de control KFX o unidad de control KFC y consulte las instrucciones pertinentes para los detalles de la conexión.

NO conecte el cable hasta haber terminado totalmente la instalación de la ventana.

ČESKY: Přiveďte kabel k ovládacímu systému KFX nebo ovládací jednotce KFC pro odvod kouře a tepla. Detaily ohledně zapojení naleznete v příloženém manuálu.

⚠ **NEZAPOJUJTE** kabel do hlavního zdroje dokud není okno kompletně nainstalováno.

HRVATSKI: Provedite kabel do kontrolnog sustava KFX ili kontrolne jedinice KFC i pogledajte u pripadajućim uputama pojedinosti o spajanju.

⚠ **NE** uključujte prozor u struju dok ugradnja nije u potpunosti završena.

MAGYAR: Vezesse a kábelt a KFX irányítási rendszerhez vagy KFC irányítóegységhez, és kövesse a megfelelő csatlakoztatási utasításokat.

⚠ **NE** csatlakoztassa a vezetékét az ablak teljes körű felszerelése előtt.

POLSKI: Poprowadź przewód do systemu sterowania oddymianiem KFX lub centrali sterującej KFC; szczegółowe informacje o podłączeniu zawarte są w odpowiednich instrukcjach.

⚠ **NIE** podłączaj przewodu do źródła zasilania do momentu całkowitego zakończenia instalacji okna.

ROMÂNĂ: Aduceți cablul la sistemul de operare electrică KFX sau la unitatea de control KFC și consultați instrucțiunile corespunzătoare pentru detalii privind conectarea.

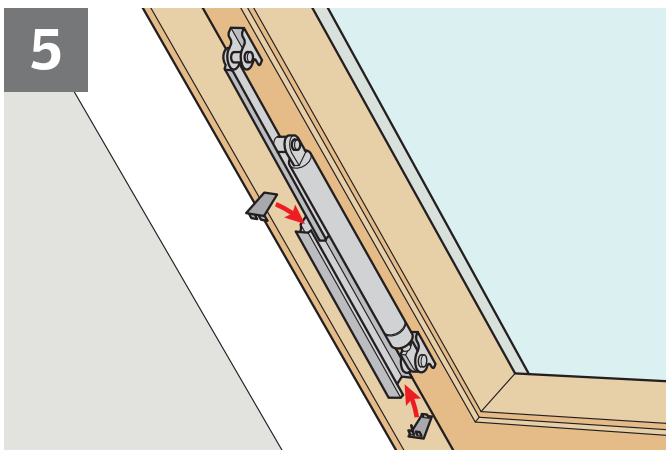
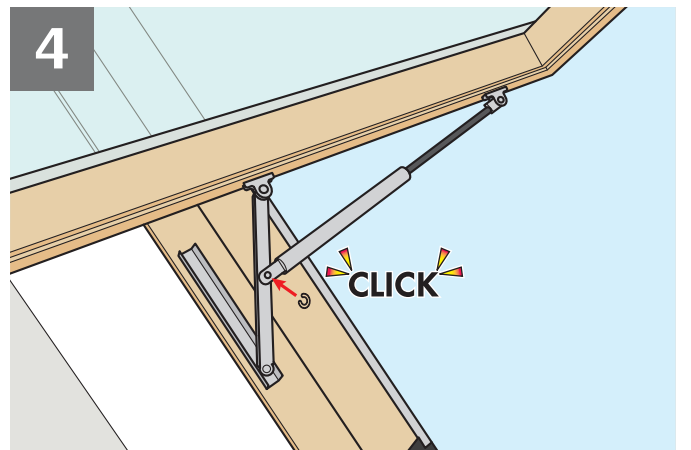
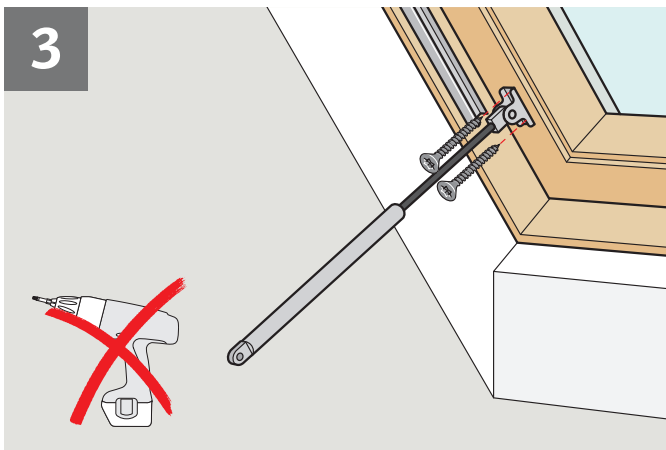
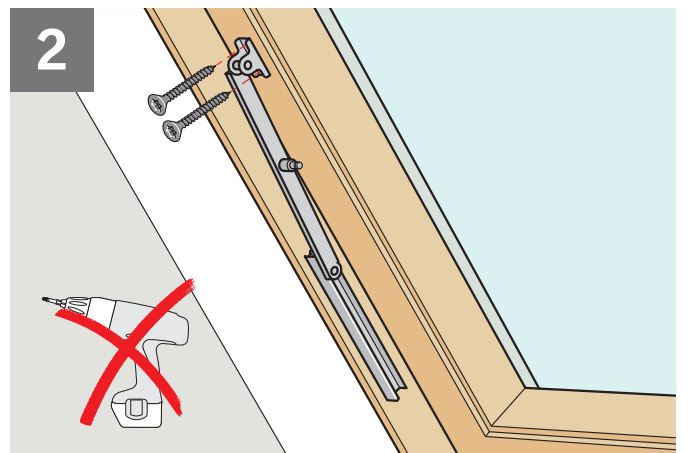
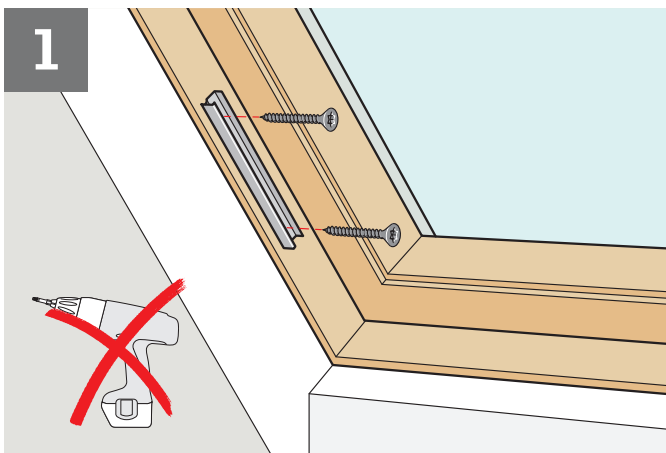
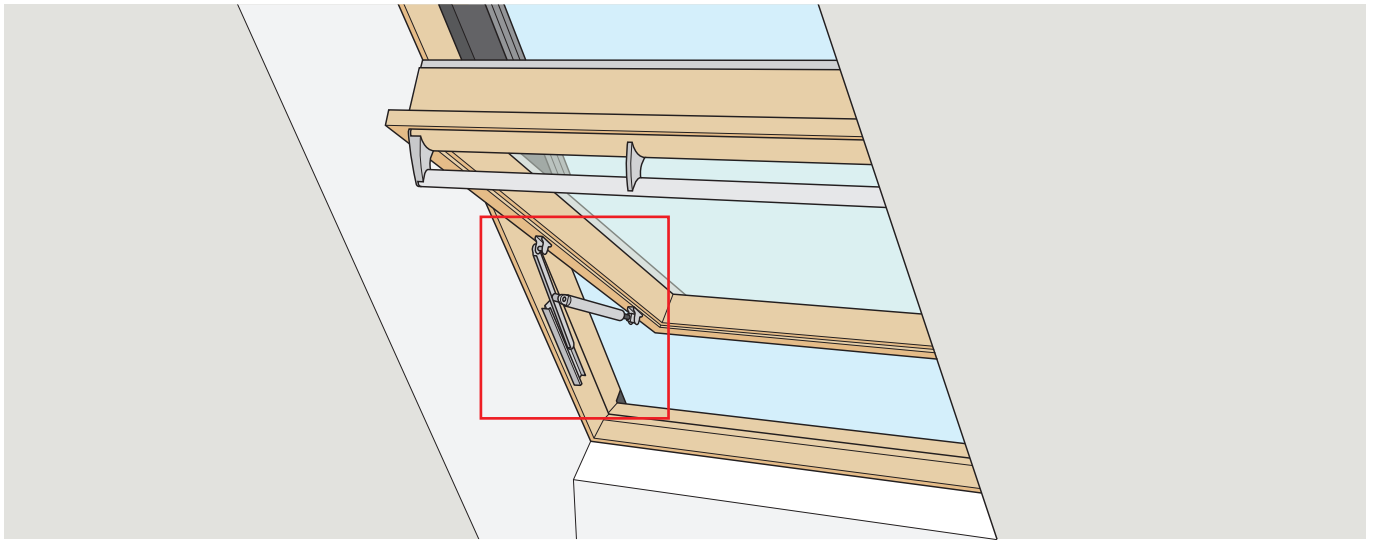
⚠ **NU** conectați cablul la sursa de energie decât după instalarea completă a ferestrei.

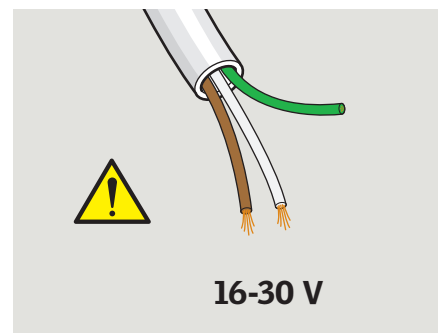
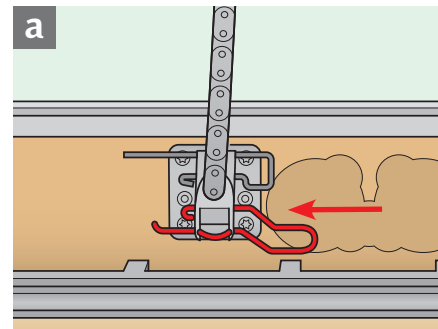
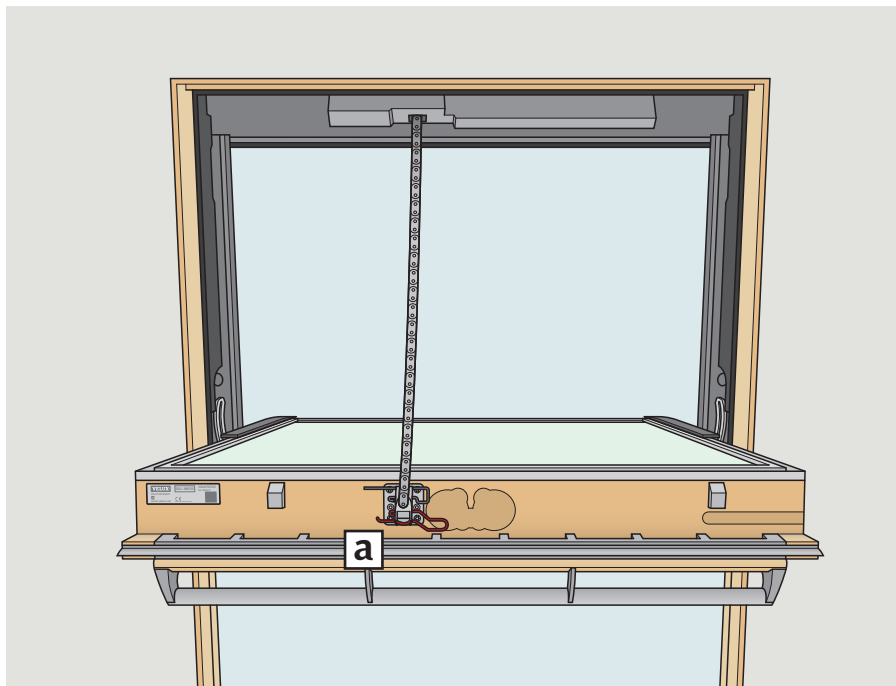
РУССКИЙ: Проложите кабель к системе управления KFX или блоку управления KFC, обратитесь к соответствующим инструкциям по подключению.

⚠ **НЕ** подсоединяйте сетевой шнур к сети до завершения установки окна.

SLOVENŠČINA: Povežite kabel z električnim pretvornikom KFX ali s krmilno enoto KFC in pri tem upoštevajte ustrezna navodila.

⚠ **NE** priklapite kabla na elektriko dokler ni okno popolnoma vgrajeno.





ENGLISH: Extend the chain to its full length (this requires power for the window operator). Connect the chain to the chain bracket using the retaining clip which must be inserted **from the right to the left** as shown **a**. Close the window (requires power for the window operator). The window is now ready for use.

Note: If the power supply has not been connected, the window operator can be activated briefly using a 16-30 V battery (eg a power drill battery).

⚠ Connect the brown and the white cables only. Perform a final functional check of the smoke ventilation window when the whole smoke ventilation system has been installed.

DEUTSCH: Die Kette zur vollen Länge ausfahren (dies erfordert den elektrischen Anschluss für den Fenstermotor). Die Kette mit dem Kettenhalter verbinden. Die Halteklammer dabei wie abgebildet **von rechts nach links** einschieben **a**. Das Fenster schließen (dies erfordert den elektrischen Anschluss für den Fenstermotor). Das Fenster ist jetzt betriebsbereit.

Hinweis: Falls die Stromversorgung nicht angeschlossen ist, kann der Fenstermotor über eine Batterie mit 16-30 V Spannung betrieben werden (z. B. über den Akku eines Akku-Bohrschraubers).

⚠ Nur die braune und die weiße Leitung anschließen. Nach Installierung der ganzen RWA-Anlage einen letzten Funktionstest des RWA-Fensters ausführen.

FRANÇAIS : Faire sortir la totalité de la chaîne (ceci nécessite d'alimenter le moteur d'ouverture/fermeture). Fixer la chaîne au support de chaîne en plaçant la goupille **de gauche à droite** comme indiqué **a**. Fermer la fenêtre (nécessite d'alimenter le moteur d'ouverture/fermeture). Le système est prêt à fonctionner.

Nota : Au cas où l'alimentation ne serait pas raccordée, le moteur d'ouverture/fermeture peut fonctionner avec une batterie de 16-30 V (exemple: batterie de visseuse).

⚠ Connecter uniquement les fils marron et blanc.

Il est impératif de terminer par un test de fonctionnement de l'ouverture de la fenêtre de désenfumage quand l'ensemble du système de désenfumage a été installé.

DANSK: Kæden køres ud (kræver strøm til vinduesåbneren). Kæden forbindes med kædebeslaget ved hjælp af split, som skubbes ind **fra højre mod venstre** som vist **a**. Vinduet lukkes (kræver strøm til vinduesåbneren). Vinduet er nu klart til brug.

Bemærk: Hvis strømforsyningen ikke er etableret, kan vinduesåbneren kortvarigt aktiveres ved hjælp af et 16-30 V batteri (f.eks. batteri fra en boremaskine).

⚠ Kun den brune og den hvide ledning tilsluttes. Der udføres en afsluttende funktionsprøvning af brandventilationsvinduet, når hele brandventilationsanlægget er etableret.

NEDERLANDS: Laat de gehele ketting naar buiten komen (stroom naar de dakraamopener is hiervoor noodzakelijk). Bevestig de ketting in de kettingklem door middel van de borgpen **van rechts naar links** te plaatsen zoals afgebeeld **a**. Sluit het dakraam (stroom naar de dakraamopener is hiervoor noodzakelijk). Het systeem is nu klaar voor gebruik.

NB: Indien de stroomvoorziening nog niet is aangesloten, kan men de dakraamopener bedienen met een batterij van 16-30 V (b.v. een schroefbooraccu).

⚠ Sluit alleen de bruine en witte snoeren aan. Voer na de afgehele installatie een functioneringscontrole uit.

ITALIANO: Estendere completamente la catena (è richiesto quindi di alimentare il motore a catena). Collegare la catena alla staffa della catena utilizzando la coppiglia fornita, inserendola **da destra a sinistra** come illustrato **a**. Chiudere la finestra (è richiesta l'alimentazione al motore a catena). La finestra è ora pronta per l'utilizzo.

Nota: In caso di mancanza di alimentazione, il motore a catena può essere azionato per un breve intervallo utilizzando una batteria a 16-30 V (ad esempio la batteria del trapano).

⚠ Collegare solo i cavi di colore marrone e bianco.

Effettuare una finale verifica di funzionamento della finestra a completamento dell'installazione del sistema di evacuazione fumi.

ESPAÑOL: Extienda la cadena en toda su longitud (es necesario disponer de corriente para el motor eléctrico). Coloque la cadena en el enganche y fijela introduciendo el pasador **de derecha a izquierda** como se indica **a**. Cierre la ventana (es necesario disponer de corriente para el motor eléctrico). La ventana está lista para su uso.

Nota: Si no dispone de corriente eléctrica, el motor eléctrico puede activarse brevemente con una batería de 16-30 V (por ejemplo una batería de destornillador eléctrico).

⚠ Conecte únicamente los cables marrón y blanco.

Realice una prueba final de funcionamiento de la ventana de evacuación de humos cuando se haya instalado todo el sistema de evacuación.

ČESKY: Vytáhněte řetěz do plné délky (to vyžaduje výkon pro motorickou jednotku). Spojte řetěz do řetězového úhelníku za použití zbývajících svorky a upevněte **z prava do leva**, viz obrázek **a**.

Zavřete okno (vyžaduje výkon pro motorickou jednotku). Okno je nyní připraveno k použití.

Poznámka: Pokud nebyla zavedena elektřina, motorická jednotka může být krátce aktivována za použití baterie 16-30 V (např. baterie z vrtačky).


⚠ Zapojte pouze hnědé a bílé kabely. Po ukončení instalace celého systému odvodu tepla a kouře proveďte závěrečnou kontrolu funkčnosti okna s předinstalovanou motorickou jednotkou pro systém odvodu tepla a kouře.

HRVATSKI: Rastegnite lanac cijelom dužinom (za ovo je potrebno napajanje elektromotora). Spojite lanac na nosač lanca pričvrstnom kvačicom koja se mora umetnuti **s desna u lijevo kako je prikazano a**. Zatvorite prozor (potrebno je napajanje elektromotora). Prozor je sada spreman za upotrebu.


Napomena: Ako srok struje nije spojen, elektromotor možete na kratko uključiti pomoću baterije od 16-30 V (npr. baterija akumulatorske bušilice).


⚠ Spojite samo smeđi i bijeli kabel.

Provedite završnu funkcijsku kontrolu prozora za odimljavanje kada je postavljen cijeli sustav za odimljavanje.


MAGYAR: Engedje a láncot teljes hosszára (ehhez az ablakmozgató motort áram alá kell helyezni). Csatlakoztassa a láncot a foglalatához a láncrögzítővel, amit **jobbról balra** kell behelyezni az  ábra szerint. Zárja be az ablakot (ehhez az ablakmozgató motort áram alá kell helyezni). Az ablak használatra készen áll.


Megjegyzés: Ha az áramellátás nincs csatlakoztatva, akkor az ablakmozgató motor röviden aktiválható 16-30 V akkumulátor (pl. csavarhúzó akkumulátora) segítségével.

 Csatlakoztassa csak a barna és fehér kábeleket. A füstelvezető rendszer beépítését követően hajtsa végre a füstelvezető ablak végső funkcionális ellenőrzését.


POLSKI: Rozwini łańcuch do pełnej długości (wymaga podłączenia zasilania do silnika okna). Podłącz łańcuch do zaczepu łańcucha, używając zacisku zabezpieczającego, który musi być włożony **od prawej do lewej strony**, jak pokazano na ilustracji . Zamknij okno (wymaga podłączenia zasilania do silnika okna). Okno jest już gotowe do użytkowania.


Uwaga: Jeśli zasilanie nie zostało podłączone, silnik okna można na krótko uruchomić, używając akumulatora 16–30 V (np. akumulatora od wiertarki).

 Podłącz tylko przewody brązowy i biały. Po zamontowaniu całego systemu oddymiania przeprowadź ostateczny test funkcjonalny okna oddymiającego.


ROMÂNĂ: Întindeți lanțul la lungimea maximă (această acțiune necesită curent pentru motorul electric). Conectați lanțul la suportul aferent, cu ajutorul dispozitivului de decuplare a lanțului care trebuie introdus **de la dreapta la stânga**, conform ilustrației . Închideți fereastra (această acțiune necesită curent pentru motorul electric). Fereastra este acum pregătită pentru utilizare.

Notă: Dacă nu s-a făcut conectarea la rețeaua electrică, motorul electric poate fi activat pentru o scurtă perioadă de timp cu ajutorul unei baterii de 16-30 V (de exemplu bateria de la o mașină de găurit).


 Conectați numai cablurile maro și alb. Efectuați o ultimă verificare funcțională a ferestrei de mansardă cu sistem de evacuare a fumului, după ce sistemul de evacuare a fumului a fost instalat.

РУССКИЙ: Разверните цепь на полную длину (требуется подача питания на электропривод). Подключите цепь к кронштейну цепи с помощью пружинной защелки, которую нужно вставить **справа налево**, как показано на рис. . Закройте окно (требуется подача питания на электропривод). Окно готово к использованию.

Примечание. Если питание еще не подведено, электропривод можно быстро активировать с помощью батареи на 16-30 В (например, батареи от электродрели).

 Подключите только коричневый и белый кабели.

Когда система дымоудаления установлена целиком, выполните окончательную функциональную проверку окна для дымоудаления.

SLOVENŠČINA: Razvijte verigo do konca (upravljanje z elektromotorjem). Priprite verigo na nosilec verige s sponko, ki jo vstavite **od desne proti levi**, kot je prikazano . Zaprite okno (upravljanje z elektromotorjem). Okno je sedaj pripravljeno za uporabo.

Opomba: če napajanje ni priključeno, lahko elektromotor za kratek čas aktivirate z akumulatorjem 16–30 V (npr. akumulator električnega vrtalnika).

 Priključite samo rjavi in beli kabel.

Po namestitvi celotnega sistema za odvod dima preverite delovanje okna za odvod dima.

Declaration of Conformity In accordance with the Council Directive 2006/42/EC

We herewith declare that VELUX window operators KFM 004 (3FM FK04), KFM 006 (3FM FK06) and KFM 008 (3FM FK08)

- are in conformity with the EMC Directive 2004/108/EC, the Low Voltage Directive 2006/95/EC and the Machinery Directive 2006/42/EC as amended,
- have been manufactured in accordance with the harmonised standards EN 55014-1(2006)+A1(2009)+A2(2011), EN 55130-4(2011), EN 60335-2-103, EN 60335-1 and EN 62233.

When one of the above-mentioned window operators is installed in a VELUX roof window GGL or GGU (thus constituting a smoke ventilation window GGL -K- ----40 or GGU -K- ----40) and is connected to VELUX control system KFX or control unit KFC, the total system is to be considered as a machine, which is not to be put into service until it has been installed according to instructions and requirements.

The total system then complies with the essential requirements of the Council Directives 2006/95/EC, 2006/42/EC and 2004/108/EC as amended.

The smoke ventilation window also complies with the Construction Products Regulation (EU) No. 305/2011. For Declaration of Performance, please go to www.velux.com.

Déclaration de Conformité Selon la Directive du Conseil 2006/42/CE

Nous déclarons que les moteurs d'ouverture/fermeture KFM 004 (3FM FK04), KFM 006 (3FM FK06) et KFM 008 (3FM FK08)

- sont conformes à la Directive EMC 2004/108/CE, à la Directive Basse Tension 2006/95/CE et à la Directive Machines 2006/42/CE et ses amendements
- ont été fabriquées selon les Normes harmonisées EN 55014-1(2006)+A1(2009)+A2(2011), EN 55130-4(2011), EN 60335-2-103, EN 60335-1 et EN 62233.

Lorsque un des moteurs mentionnés plus haut est installé dans une fenêtre de toit VELUX GGL ou GGU (constituant ainsi une fenêtre de désenfumage VELUX GGL -K- ----40 ou GGU -K- ----40) et est raccordé au système de commande KFX ou unité de contrôle KFC VELUX, le système complet doit être considéré comme une machine qui ne doit pas être mise en service avant d'être installée selon les instructions et spécifications le concernant.

Le système complet satisfait aux spécifications essentielles des Directives du Conseil 2006/95/CE, 2006/42/CE et 2004/108/CE et ses amendements.

La fenêtre de désenfumage est aussi conforme avec le Règlement des Produits de Construction (EU) No 305/2011. Pour cette déclaration de performance, merci d'aller sur le site www.velux.com.

Konformitätserklärung Laut der Richtlinie des Rates 2006/42/EG

Wir erklären hiermit, dass die VELUX Fenstermotoren KFM 004 (3FM FK04), KFM 006 (3FM FK06) und KFM 008 (3FM FK08)

- der EMV-Richtlinie 2004/108/EG, der Niederspannungsrichtlinie 2006/95/EG und der Maschinenrichtlinie 2006/42/EG inklusive deren Änderungen entsprechen sowie,
- gemäß den harmonisierten Normen EN 55014-1(2006)+A1(2009)+A2(2011), EN 55130-4(2011), EN 60335-2-103, EN 60335-1 und EN 62233 hergestellt sind.

Wenn einer der oben erwähnten VELUX Fenstermotoren in einem VELUX Dachfenster GGL oder GGU installiert worden ist (somit ist ein VELUX Rauch- und Wärmeabzugsfenster GGL -K- ----40 oder GGU -K- ----40 gebildet) und mit einem VELUX Steuersystem KFX oder Steuereinheit KFC verbunden ist, wird das Gesamtsystem als eine Maschine betrachtet, die erst dann betätigt werden darf, wenn sie nach den Anleitungen und den Vorschriften montiert worden ist.

Das Gesamtsystem wird dann den wesentlichen Anforderungen der Richtlinien des Rates 2006/95/EG, 2006/42/EG und 2004/108/EG inklusive deren Änderungen gerecht.

Das Rauch- und Wärmeabzugsfenster entspricht der Bauproduktenverordnung (EU) Nr. 305/2011. Die Leistungserklärung finden Sie im Internet auf www.velux.com.

Overensstemmelseserklæring I henhold til Rådets direktiv 2006/42/EF

Vi erklærer hermed, at VELUX vinduesåbner KFM 004 (3FM FK04), KFM 006 (3FM FK06) og KFM 008 (3FM FK08)

- er i overensstemmelse med EMC-direktivet 2004/108/EF, Lavspændingsdirektivet 2006/95/EF og Maskindirektivet 2006/42/EF med senere ændringer,
- er fremstillet i overensstemmelse med de harmoniserede standarder EN 55014-1(2006)+A1(2009)+A2(2011), EN 55130-4(2011), EN 60335-2-103, EN 60335-1 og EN 62233.

Når en af ovennævnte vinduesåbnere er installeret i et VELUX ovenlysvindue GGL eller GGU (således sammen udgørende et brandventilationsvindue GGL -K- ----40 eller GGU -K- ----40) og er tilsluttet VELUX styresystem KFX eller styreenhed KFC, betragtes det samlede system som en maskine, der først må tages i brug, når den er monteret i overensstemmelse med vejledninger og forskrifter.

Det samlede system opfylder herefter de væsentlige krav i Rådets direktiver 2006/95/EF, 2006/42/EF og 2004/108/EF med senere ændringer.

Brandventilationsvinduet opfylder desuden Byggevareforordningen (EU) nr. 305/2011. Ydeevnedeklaration kan findes på www.velux.com.

Verklaring van overeenkomstigheid Volgens de Raadsrichtlijn 2006/42/EG

Wij verklaren hiermee dat de VELUX dakraamopeners KFM 004 (3FM FK04), KFM 006 (3FM FK06) en KFM 008 (3FM FK08)

- in overeenstemming zijn met de bepalingen van de EMC Richtlijn 2004/108/EG, de Richtlijn voor Lage Voltage 2006/95/EG en de Richtlijn op machines 2006/42/EG, zoals geamendeerd
- vervaardigd zijn overeenkomstig de geharmoniseerde standaard-eisen EN 55014-1(2006)+A1(2009)+A2(2011), EN 55130-4(2011), EN 60335-2-103, EN 60335-1 en EN 62233.

Wanneer één van de hierboven genoemde dakraamopeners geïnstalleerd is in een VELUX dakraam GGL of GGU (dit vormt een rookventilatie dakraam GGL -K- ----40 of GGU -K- ----40) en aangesloten is aan een VELUX bedieningssysteem KFX of bedieningscentrale KFC, dan dient het gehele systeem als één machine beschouwd te worden, die niet eerder bediend mag worden dan dat deze geheel volgens de instructies en richtlijnen is geïnstalleerd.

Het gehele systeem voldoet dan aan de noodzakelijke eisen van de Raadsrichtlijnen 2006/95/EG, 2006/42/EG en 2004/108/EG, zoals geamendeerd.

De rookventilatie dakraam voldoet ook aan de Verordening voor Bouwproducten (EU) Nr. 305/2011. Voor de prestatieverklaring bezoekt u www.velux.com.

Declaración de conformidad En cumplimiento de la Directiva del Consejo 2006/42/CE

Por la presente, declaramos que los motores eléctricos VELUX KFM 004 (3FM FK04), KFM 006 (3FM FK06) y KFM 008 (3FM FK08)

- están en conformidad con la Directiva EMC 2004/108/CE, la Directiva de Baja Tensión 2006/95/CE y la Directiva de Maquinaria 2006/42/CE y sus enmiendas
- han sido fabricados de acuerdo con las normas armonizadas EN 55014-1(2006)+A1(2009)+A2(2011), EN 55130-4(2011), EN 60335-2-103, EN 60335-1 y EN 62233.

Cuando uno de los motores arriba mencionados, se instala en una ventana VELUX GGL o GGU (así constituye una ventana de evacuación de humos GGL -K- ----40 o GGU -K- ----40) y se conecta a un sistema de control KFX o unidad de control KFC de VELUX, el sistema completo debe ser considerado una máquina, por lo que no deberá ponerse en funcionamiento hasta que se haya instalado de acuerdo con las instrucciones y requisitos.

El sistema completo cumple con los requisitos esenciales establecidos en las Directivas del Consejo 2006/95/CE, 2006/42/CE y 2004/108/CE y sus enmiendas.

La ventana de evacuación de humos también cumple con el Reglamento Europeo de Productos de Construcción (EU) No. 305/2011. Para la Declaración de Prestaciones, por favor visite www.velux.com.

Dichiarazione di Conformità Conformità alla Direttiva del Consiglio 2006/42/CE

Con la presente dichiariamo che i motori a catena VELUX KFM 004 (3FM FK04), KFM 006 (3FM FK06) e KFM 008 (3FM FK08)

- sono conformi alla Direttiva EMC 2004/108/CE, alla Direttiva di Bassa Tensione 2006/95/CE ed alla Direttiva dei Macchinari 2006/42/CE e successivi emendamenti
- sono prodotti in conformità agli standard armonizzati EN 55014-1(2006)+A1(2009)+A2(2011), EN 55130-4(2011), EN 60335-2-103, EN 60335-1 e EN 62233.

Qualora uno dei menzionati motori a catena sia installato su una finestra per tetti VELUX GGL o GGU (quindi costituisca una finestra per evacuazione fumi GGL -K- ----40 o GGU -K- ----40) e sia collegato ad un sistema di controllo KFX o unità di controllo VELUX KFC, il sistema nel suo complesso deve essere considerato come un macchinario, e può essere messo in funzione solo qualora siano rispettate le istruzioni di montaggio e i requisiti tecnici di installazione.

In tal caso il sistema nel suo complesso risponde ai requisiti essenziali delle Direttive del Consiglio 2006/95/CE, 2006/42/CE e 2004/108/CE e successivi emendamenti.

La finestra per l'evacuazione di fumi ottempera anche al Regolamento dei prodotti da costruzione (EU) n. 305/2011. Per la Dichiarazione di prestazione, fare riferimento al sito www.velux.com.

Prohlášení o shodě V souladu se směrnicí Rady 2006/42/ES

Prohlašujeme tímto, že motorické jednotky VELUX KFM 004 (3FM FK04), KFM 006 (3FM FK06) a KFM 008 (3FM FK08)

- jsou v souladu se směrnicí EMC o elektromagnetické kompatibilitě 2004/108/ES, směrnicí pro elektrická zařízení nízkého napětí 2006/95/ES a směrnicí o strojních zařízeních 2006/42/ES v pozdějším znění,
- byly vyrobeny podle harmonizovaných norem EN 55014-1(2006)+A1(2009)+A2(2011), EN 55130-4(2011), EN 60335-2-103, EN 60335-1 a EN 62233.

Pokud je jedna z výše uvedených motorických jednotek instalována ve střešním okně VELUX GGL nebo GGU (tak tvořených oken s předinstalovanou motorickou jednotkou pro systém odvodu tepla a kouře GGL -K- ----40 nebo GGU -K- ----40) a je zapojena do ovládacího systému VELUX KFX nebo do ovládací jednotky KFC, je toto považováno za zařízení, které by nemělo být uvedeno do provozu, pokud nebylo instalováno v souladu s montážním návodem a požadavky.

Celý systém je pak v souladu se základními požadavky směrnice Rady 2006/95/ES, 2006/42/ES a 2004/108/ES v pozdějších zněních.

Okno s předinstalovanou motorickou jednotkou pro systém odvodu tepla a kouře splňuje také požadavky Nařízení o stavebních výrobcích (EU) č. 305/2011. Prohlášení o vlastnostech naleznete na www.velux.com.

Izjava o sukladnosti Sukladno s Direktivom Vijeća 2006/42/EC

Ovim izjavljujemo da su elektromotori KFM 004 (3FM FK04), KFM 006 (3FM FK06) i KFM 008 (3FM FK08)

- sukladni Direktive o elektromagnetskoj kompatibilnosti - EMC 2004/108/EC, Direktive o niskom naponu 2006/95/EC i Direktive o sigurnosti strojeva 2006/42/EC, kao i odgovarajućim izmjenama i dopunama,
- proizvedeni sukladno harmoniziranim standardima EN 55014-1(2006)+A1(2009)+A2(2011), EN 55130-4(2011), EN 60335-2-103, EN 60335-1 i EN 62233.

Kada je neki od gore navedenih elektromotora postavljen u VELUX krovní prozor GGL ili GGU (to čini prozor za odimljavanje GGL -K-- ----40 ili GGU -K-- ----40) i spojen na VELUX kontrolni sustav KFX ili kontrolnu jedinicu KFC, cijeli se sustav smatra strojem koji se ne smije pustiti u rad dok se ne ugradi sukladno uputama i zahtjevima.

Cijeli sustav tek potom ispunjava osnovne zahtjeve Direktiva Vijeća 2006/95/EC, 2006/42/EC i 2004/108/EC kao i odgovarajuće izmjene i dopune.

Prozor za odimljavanje ispunjava i zahtjeve Uredbe o građevnim proizvodima (EU) br. 305/2011. Izjavu o svojstvima naći ćete na web-mjestu www.velux.com.

Deklaracija zgodności Zgodnie z Dyrektywą Rady Europy 2006/42/EW

Niniejszym oświadczamy, że silniki VELUX KFM 004 (3FM FK04), KFM 006 (3FM FK06) i KFM 008 (3FM FK08)

- spełniają warunki Dyrektywy kompatybilności elektromagnetycznej EMC 2004/108/EW, Dyrektywy dotyczącej niskich napięć 2006/95/EW i Dyrektywy Maszynowej 2006/42/EW z późniejszymi zmianami,
- zostały wyprodukowane zgodnie z normami zharmonizowanymi EN 55014-1(2006)+A1(2009)+A2(2011), EN 55130-4(2011), EN 60335-2-103, EN 60335-1 i EN 62233.

Jeżeli jeden z wyżej wymienionych silników okna jest zamontowany w oknie do poddaszy VELUX GGL lub GGU (tworząc w ten sposób okno oddymiające GGL -K-- ----40 lub GGU -K-- ----40) i podłączony do systemu sterującego VELUX KFX lub centrali sterującej KFC, kompletny system uznaje się za maszynę, która może być wprowadzona do użycia jedynie po montażu zgodnym z instrukcjami i zaleceniami.

Kompletny system spełnia zatem istotne wymogi Dyrektywy Rady Europy 2006/95/EW, 2006/42/EW i 2004/108/EW z późniejszymi zmianami.

Okno oddymiające jest także zgodne z rozporządzeniem dot. wyrobów budowlanych (UE) Nr 305/2011. Deklaracja właściwości użytkowych znajduje się na stronie www.velux.com.

Megfelelőségi nyilatkozat Az Európa Tanács 2006/42/EK irányelve szerint

Ezennel kijelentjük, hogy a 863801 típusú VELUX KFM 004 (3FM FK04), KFM 006 (3FM FK06) és KFM 008 (3FM FK08) ablakmozgató motorok

- megfelelnek az elektromágneses összeférhetőségről szóló 2004/108/EK, a kisfeszültségű termékekről szóló 2006/95/EK és a gépekre vonatkozó 2006/42/EK,
- gyártása megfelel a következő harmonizált szabványoknak: EN 55014-1(2006)+A1(2009)+A2(2011), EN 55130-4(2011), EN 60335-2-103, EN 60335-1 és EN 62233.

Ha a fent megjelölt külső ablakmozgató motorok valamelyikét GGL vagy GGU (azaz GGL -K-- ----40 vagy GGU -K-- ----40 füstelvezető ablakot tartalmazó) VELUX tetőtéri ablakra szerelik és VELUX KFX irányítási rendszerhez vagy KFC irányítóegységhez csatlakoztatják, ezek a termékek együttesen gépet alkotnak, amelyet kizárólag az utasításoknak és a követelményeknek megfelelő telepítés után szabad üzembe helyezni.

A rendszer így megfelel az Európa Tanács következő irányelvei alapvető követelményeinek (az irányelvek módosításait is figyelembe véve): 2006/95/EK, 2006/42/EK és 2004/108/EK.

A füstelvezető ablak az építési termékekről szóló rendeletnek (305/2011/EU) is megfelel. A teljesítménynyilatkozat megtalálható a www.velux.com címen.

Declarație de conformitate Conform Directivei Consiliului 2006/42/CE

Prin prezenta, declarăm că motoarele electrice VELUX KFM 004 (3FM FK04), KFM 006 (3FM FK06) și KFM 008 (3FM FK08)

- respectă normele formulate în Directiva 2004/108/CE cu privire la compatibilitatea electromagnetică, Directiva 2006/95/CE cu privire la echipamentele electrice destinate utilizării în cadrul unor anumite limite de tensiune și Directiva 2006/42/CE privind echipamentele tehnice, cu modificările ulterioare
- au fost produse în conformitate cu standardele armonizate EN 55014-1(2006)+A1(2009)+A2(2011), EN 55130-4(2011), EN 60335-2-103, EN 60335-1 și EN 62233.

Când unul din motoarele electrice menționate anterior este instalat pe o fereastră de mansardă VELUX GGL sau GGU (formând, astfel, o fereastră de mansardă cu sistem de evacuare a fumului GGL -K-- ----40 sau GGU -K-- ----40) și este conectat la un sistem de operare electrică KFX sau la o unitate de control KFC VELUX, întregul sistem trebuie considerat un aparat de sine stătător, care nu trebuie să fie pus în funcțiune înainte de a-l instala conform instrucțiunilor și cerințelor.

Întregul sistem respectă cerințele esențiale ale Directivei Consiliului 2006/95/CE, 2006/42/CE și 2004/108/CE, cu modificările ulterioare.

Fereastra de mansardă cu sistem de evacuare a fumului respectă, de asemenea, prevederile Regulamentului produselor pentru construcții (UE) nr. 305/2011. Pentru Declarația de performanță, accesați www.velux.com.

CE Декларация соответствия **В соответствии с Директивой Совета 2006/42/ЕС**

Нижеследующим мы заявляем, что электроприводы VELUX KFM 004 (3FM FK04), KFM 006 (3FM FK06) и KFM 008 (3FM FK08)

- отвечают требованиям Директивы по электромагнитной совместимости (EMC Directive 2004/108/EC), Директивы по низковольтным устройствам (Low Voltage Directive 2006/95/EC) и Директивы по машинам и механизмам (Machinery Directive 2006/42/EC) со всеми поправками
- произведены в соответствии с согласованными стандартами EN 55014-1(2006)+A1(2009)+A2(2011), EN 55130-4(2011), EN 60335-2-103, EN 60335-1 и EN 62233.

Когда один из вышеупомянутых электроприводов устанавливается в мансардное окно VELUX GGL или GGU (образуя таким образом окно для дымоудаления GGL -K-- ----40 или GGU -K-- ----40) и подключается к системе управления VELUX KFX или блоку управления KFC, вся система должна расцениваться как единый механизм, который не может эксплуатироваться до полной установки согласно требованиям и инструкциям.

Весь механизм в этом случае соответствует основным требованиям директив 2006/95/EC, 2006/42/EC и 2004/108/EC со всеми поправками.

Окно для дымоудаления соответствует также Регламенту ЕС на строительную продукцию (EU Construction Products Regulation No. 305/2011).

CE Izjava o skladnosti **V skladu z Direktivo Sveta 2006/42/ES**

Izjavljamo, da je elektromotorjem VELUX KFM 004 (3FM FK04), KFM 006 (3FM FK06) in KFM 008 (3FM FK08)

- ustrezajo določilom Direktive o elektromagnetni združljivosti 2004/108/ES, Direktive za nizki napetosti 2006/95/ES in Direktive o strojih 2006/42/ES z dopolnili
- so izdelane v skladu s poenotenimi standardi EN 55014-1(2006)+A1(2009)+A2(2011), EN 55130-4(2011), EN 60335-2-103, EN 60335-1 in EN 62233.

Če je kateri od zgoraj navedenih elektromotorjev montiran v strešno okno VELUX GGL ali GGU (kot del okna za odvod dima GGL -K-- ----40 ali GGU -K-- ----40) in priključen na električni pretvornik VELUX KFX ali krmilno enoto VELUX KFC, se celotni sistem obravnava kot naprava, ki ne sme biti predana v uporabo, dokler ni montirana skladno z navodili in zahtevami.

Celotni sistem je tako skladen z bistvenimi zahtevami Direktivah Sveta 2006/95/ES, 2006/42/ES in 2004/108/ES z dopolnili.

Okno za odvod dima je prav tako skladno z uredbo o gradbenih proizvodih (EU) št. 305/2011. Za izjavo o lastnostih obiščite www.velux.com.

VELUX A/S,
(Jens Aksel Thomsen, Test Engineer, Market Approval)

Ådalsvej 99, DK-2970 Hørsholm 07-04-2014

CE DoC 940401-00

AR: VELUX Argentina S.A.
348 4 639944

AT: VELUX Österreich GmbH
02245/32 3 50

AU: VELUX Australia Pty. Ltd.
1300 859 856

BA: VELUX Bosna i Hercegovina d.o.o.
033/626 493, 626 494

BE: VELUX Belgium
(010) 42.09.09

BG: VELUX Bulgaria EOOD
02/955 99 30

BY: FE VELUX Roof Windows
(017) 217 7385

CA: VELUX Canada Inc.
1 800 88-VELUX (888-3589)

CH: VELUX Schweiz AG
0848 945 549

CL: VELUX Chile Limitada
2 953 6789

CN: VELUX (CHINA) CO. LTD.
0316-607 27 27

CZ: VELUX Česká republika, s.r.o.
531 015 511

DE: VELUX Deutschland GmbH
01806 / 33 33 99
Festnetz: 0,20 €/Anruf
Mobilfunk: max. 0,60 €/Anruf

DK: VELUX Danmark A/S
45 16 45 16

EE: VELUX Eesti OÜ
621 7790

ES: VELUX Spain, S.A.
91 509 71 00

FI: VELUX Suomi Oy
0207 290 800

FR: VELUX France
0821 02 15 15
0,119€ TTC/min

GB: VELUX Company Ltd.
01592 778 225

HR: VELUX Hrvatska d.o.o.
01/5555 444

HU: VELUX Magyarország Kft.
(06/1) 436-0601

IE: VELUX Company Ltd.
01 848 8775

IT: VELUX Italia s.p.a.
045/6173666

JP: VELUX-Japan Ltd.
0570-00-8145

LT: VELUX Lietuva, UAB
(85) 270 91 01

LV: VELUX Latvia SIA
67 27 77 33

NL: VELUX Nederland B.V.
030 - 6 629 629

NO: VELUX Norge AS
22 51 06 00

NZ: VELUX New Zealand Ltd.
0800 650 445

PL: VELUX Polska Sp. z o.o.
(022) 33 77 000 / 33 77 070

PT: VELUX Portugal, Lda
21 880 00 60

RO: VELUX România S.R.L.
0-8008-83589

RS: VELUX Srbija d.o.o.
011 20 57 500

RU: ZAO VELUX
8 800 200 7520

SE: VELUX Svenska AB
042/20 83 80

SI: VELUX Slovenija d.o.o.
01 724 68 68

SK: VELUX Slovensko, s.r.o.
(02) 33 000 555

TR: VELUX Çatı Pencereleri
Ticaret Limited Şirketi
0 216 302 54 10

UA: VELUX Ukraina TOV
(044) 2916070

US: VELUX America Inc.
1-800-88-VELUX

www.velux.com