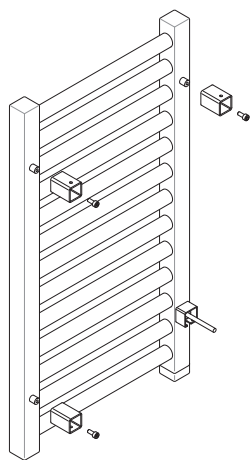
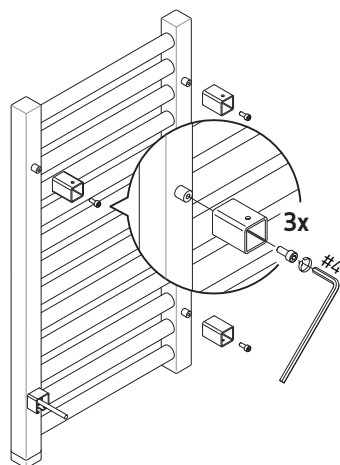


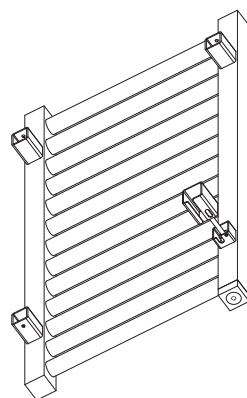
4a E1 S1



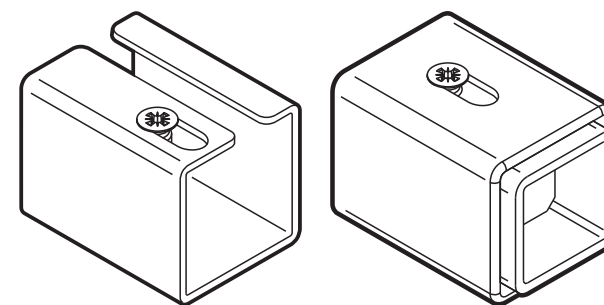
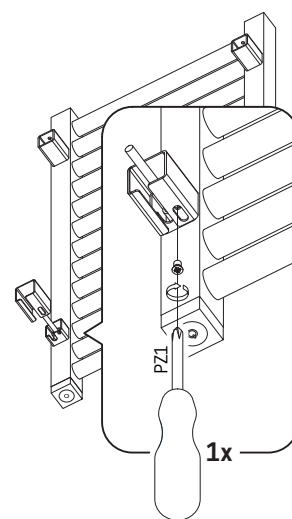
4b E8 S8



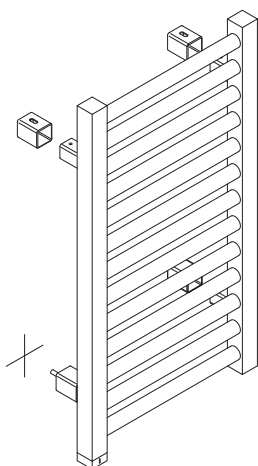
5a E1 S1



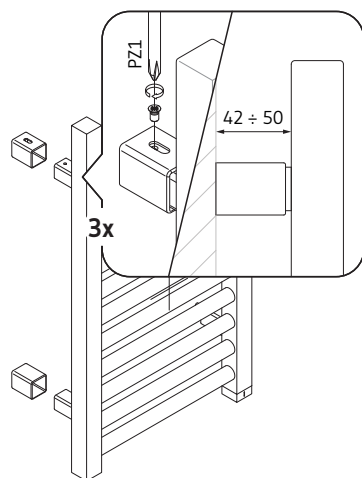
5b E8 S8



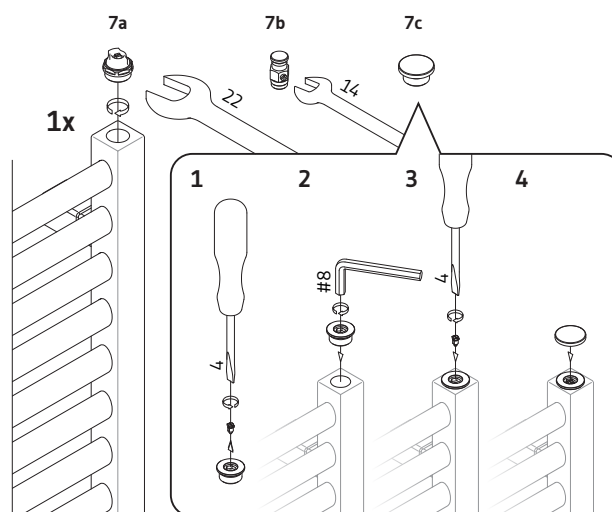
6a E1 S1



6b E8 S8



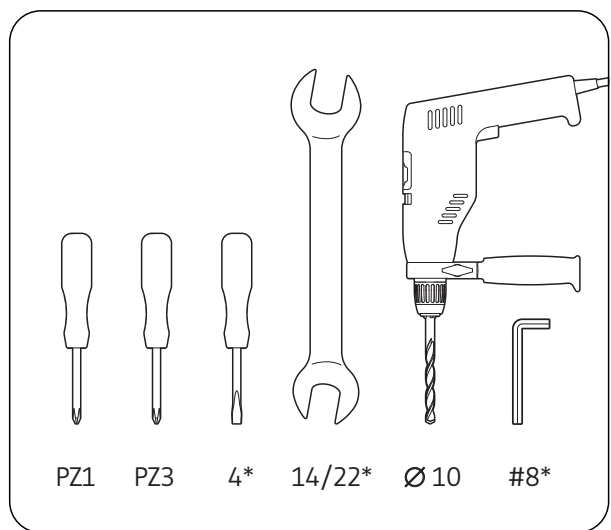
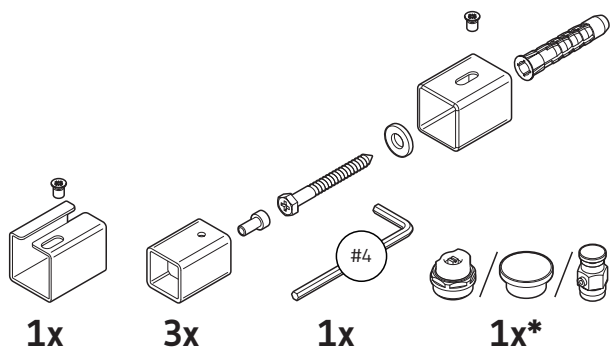
7 a/b/c*



User Manual

Mounting bracket TERMA MOP/MOS 3x

- PL** Instrukcja montażu – mocowanie TERMA MOP/MOS
- CS** Pokyny k instalaci – konzole zmen na montážní profily TERMA MOP/MOS
- DE** Montageanleitung – Wandhalterung TERMA MOP/MOS
- ES** Instrucción de montaje – soportes TERMA MOP/MOS
- FR** Instruction du montage – Support de montage TERMA MOP/MOS
- IT** Manuale d'uso – staffa di fissaggio TERMA MOP/MOS
- NL** Gebruiksaanwijzin – muur bevestiging TERMA MOP/MOS
- RU** Инструкция монтажа – креплений TERMA MOP/MOS
- SK** Pokyny k inštalácii – montážne profily TERMA MOP/MOS



- * **EN** Refers to dual fuel version
- PL** Dotyczy wersji wodno-elektrycznej
- CS** Týká se vodně-elektrické verze
- DE** Betrifft die Wasser-Elektrischen Versionen
- ES** Se refiere a la versión hidrónica y eléctrica
- FR** Concerne la version mixte
- IT** Si riferisce alla versione mista
- NL** Werwijst naar olie of water verwarming
- RU** Касается только версии водно-электрической
- SK** Týka sa vodno-elektrické verzie

