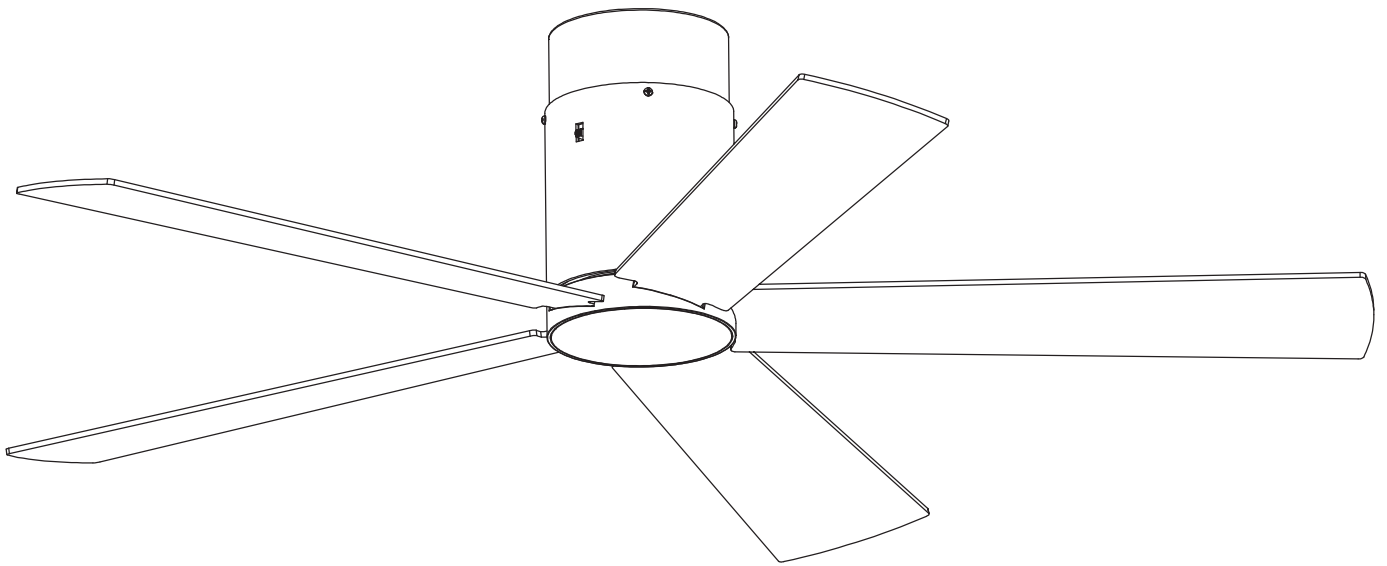




**LED S-C4**

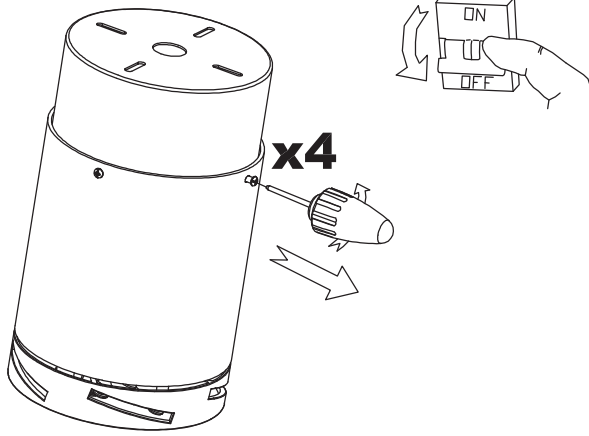
**30-1964-N3-N3**

**30-1964-CF-CF**

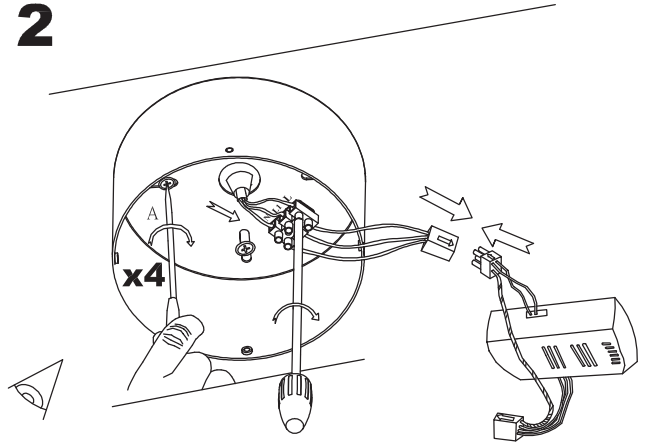




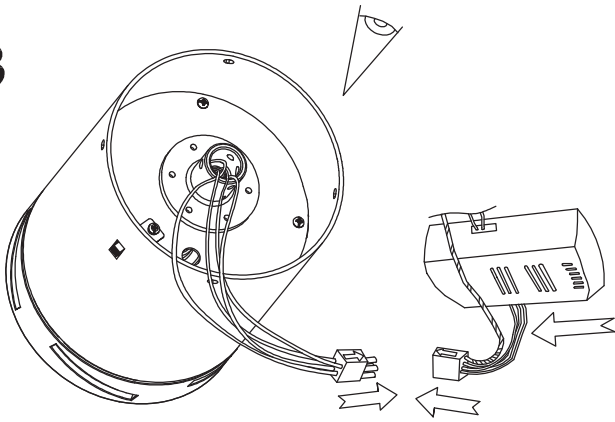
1



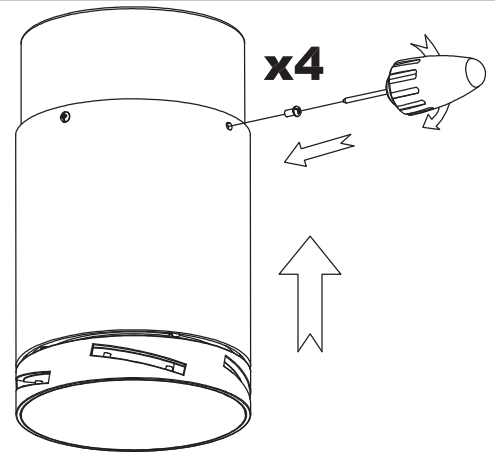
2



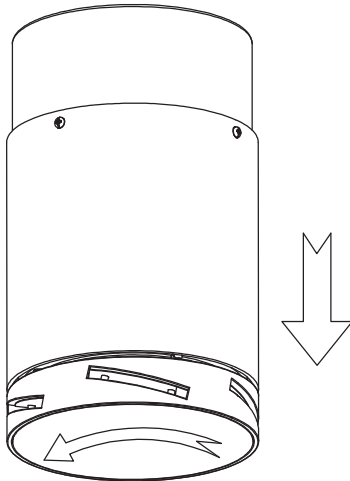
3



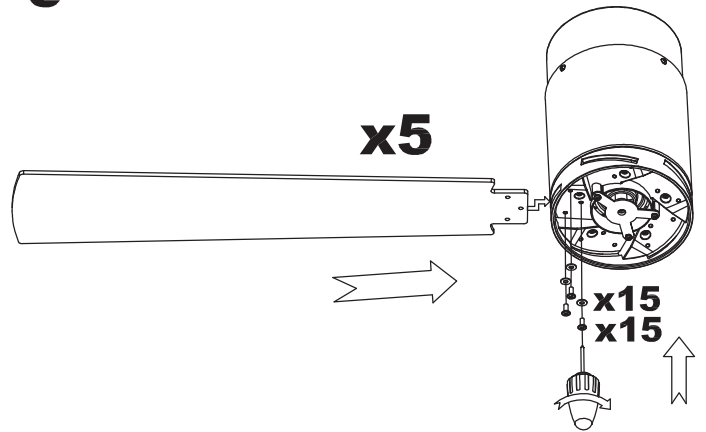
4



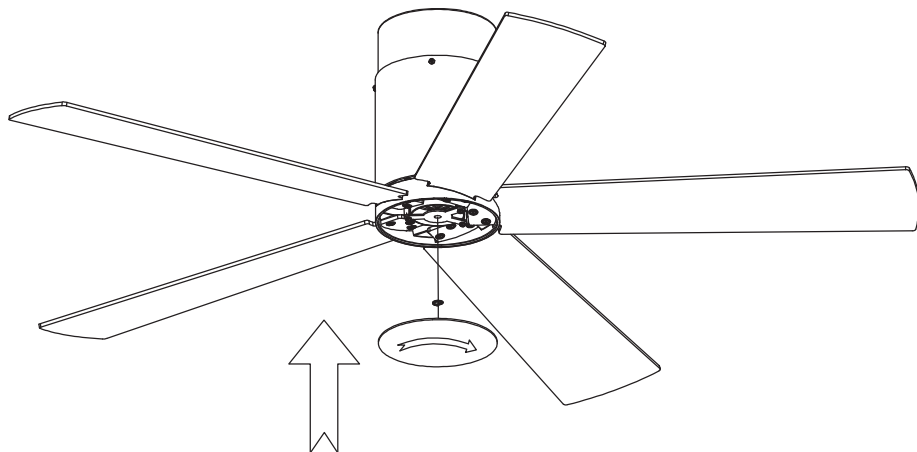
5



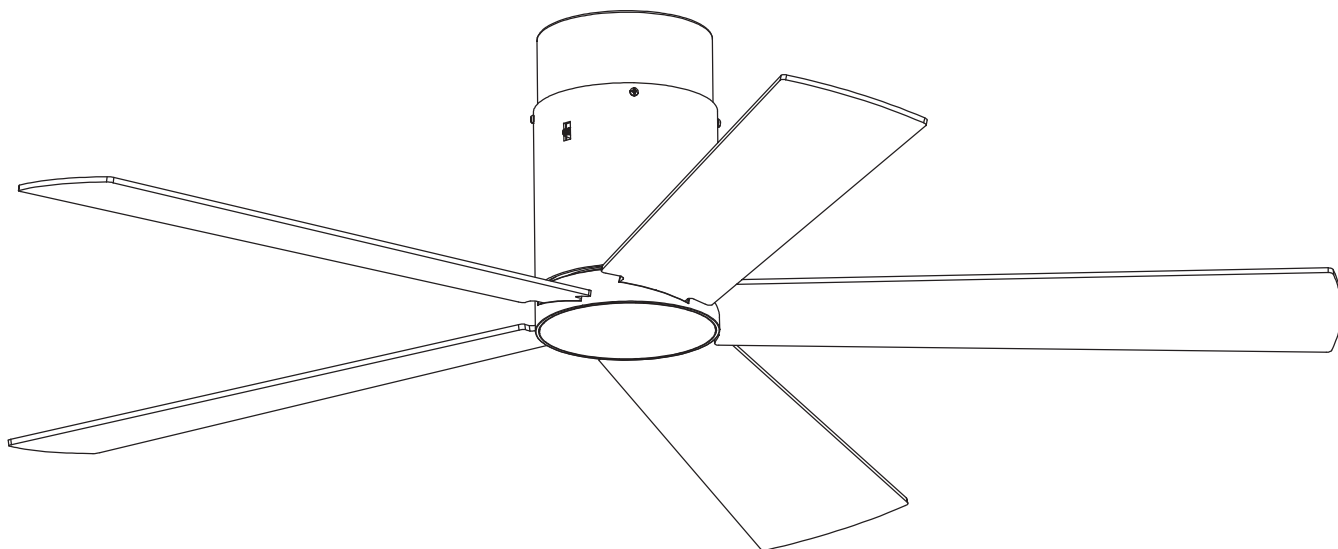
6



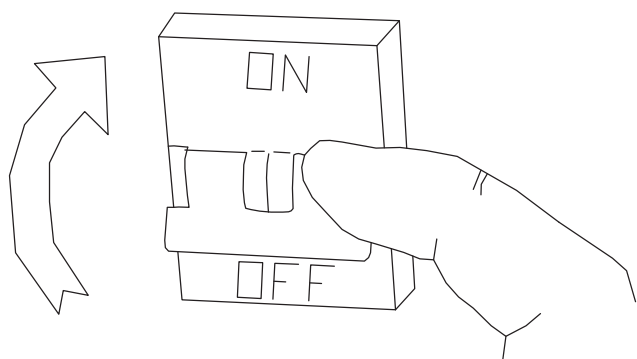
7



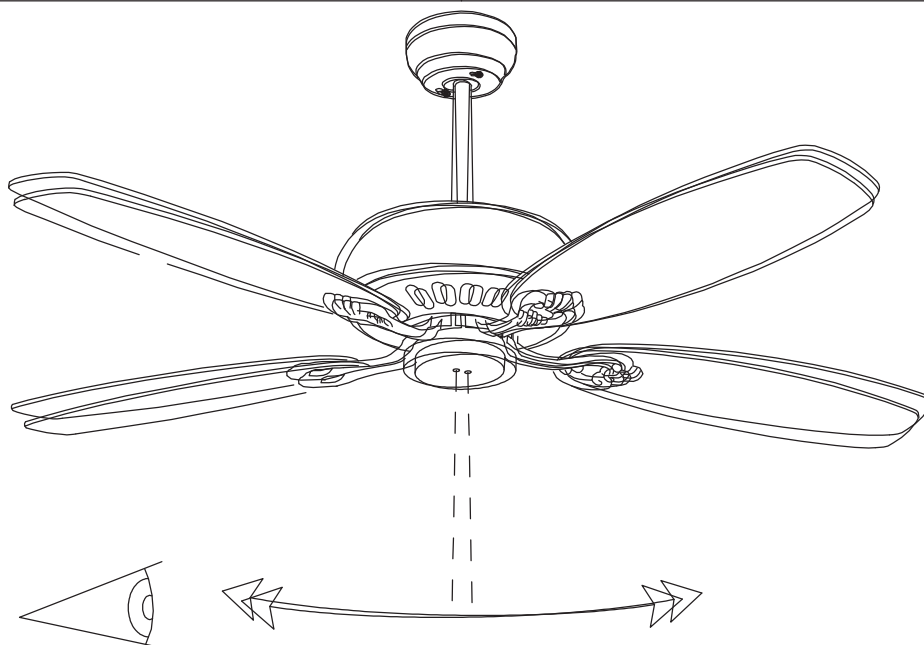
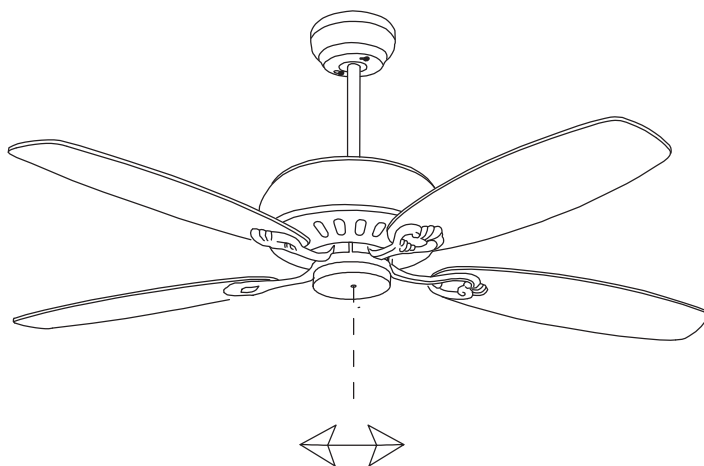
8

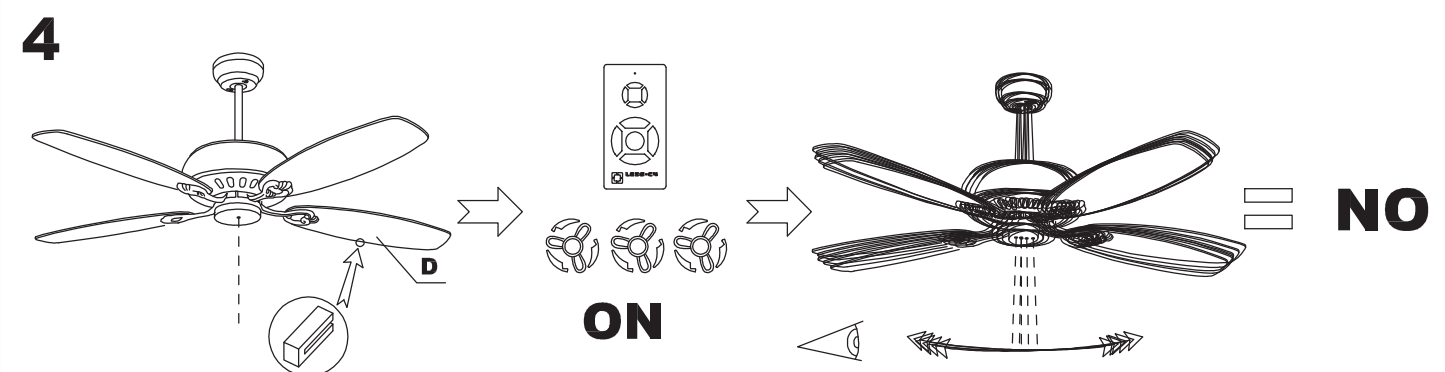
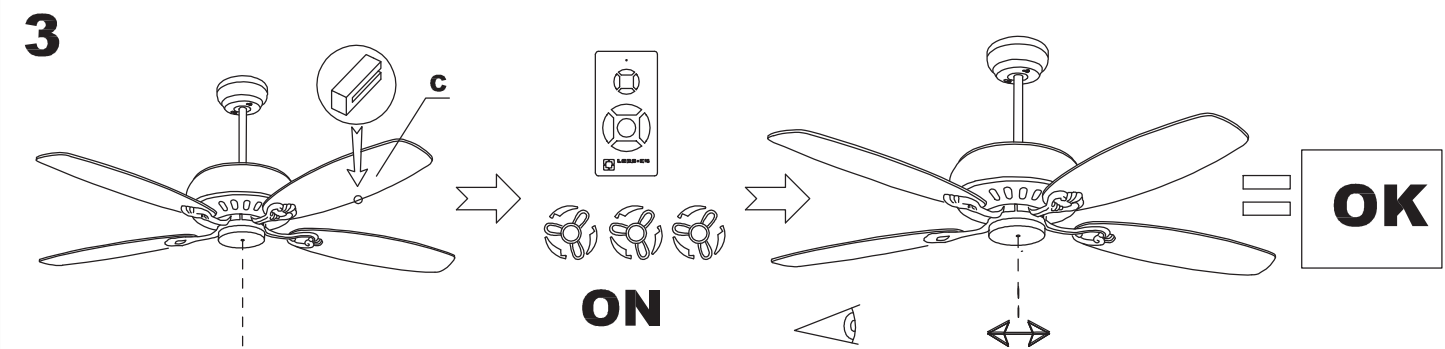
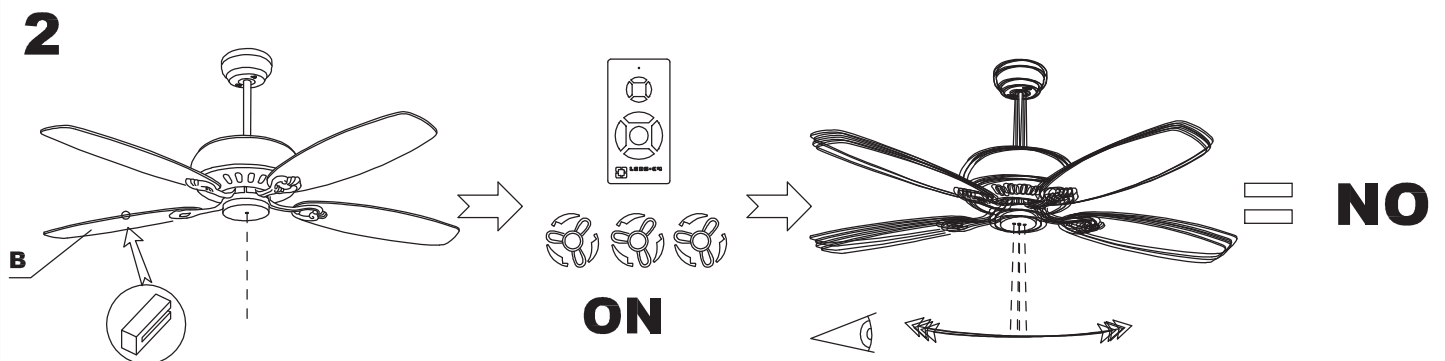
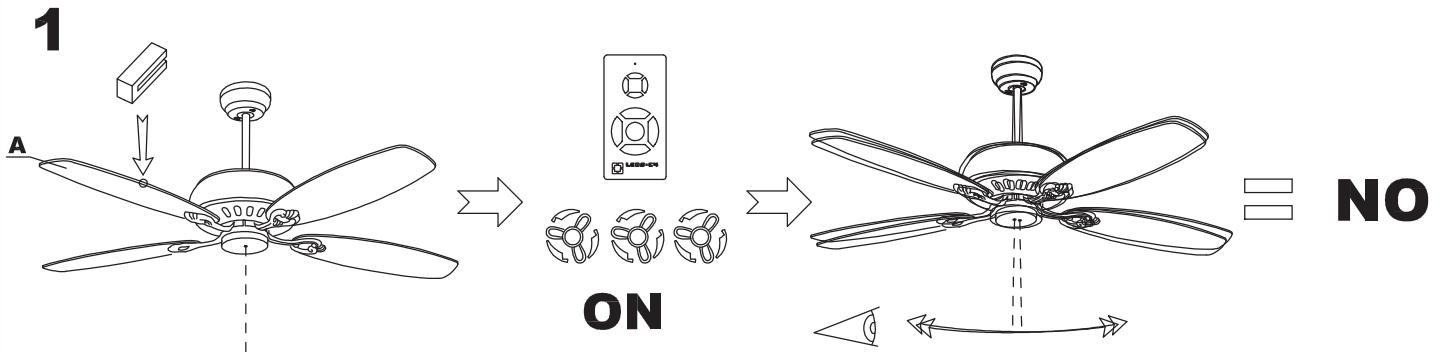
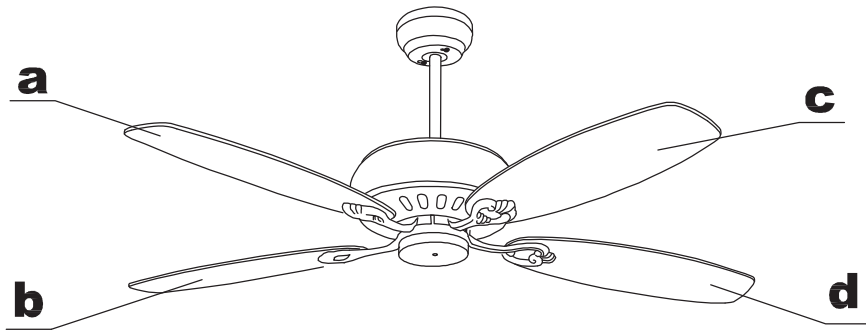


9

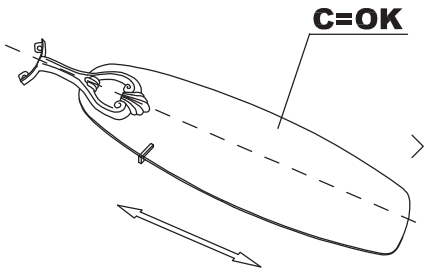


10

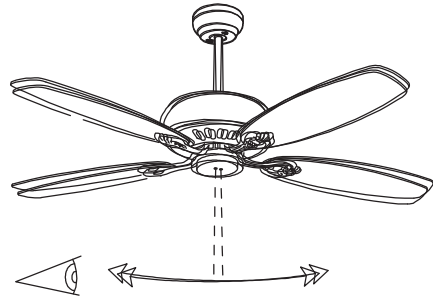




**5**

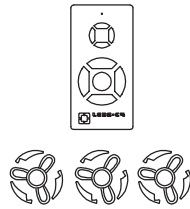
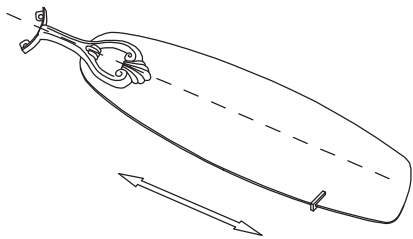


**ON**

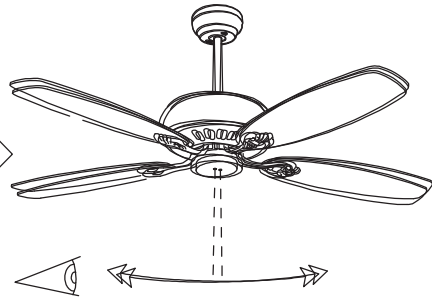


**NO**

**6**

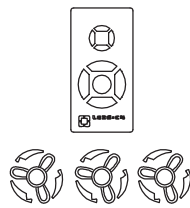
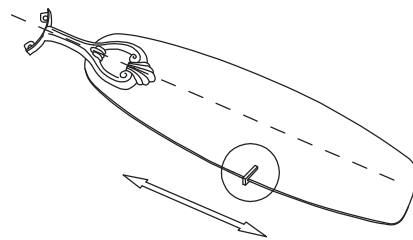


**ON**

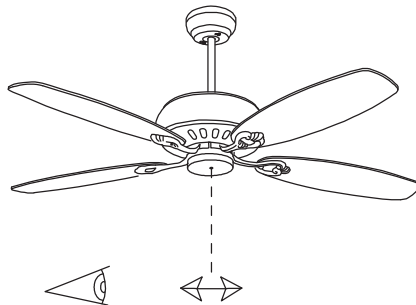


**NO**

**7**



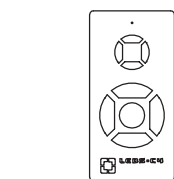
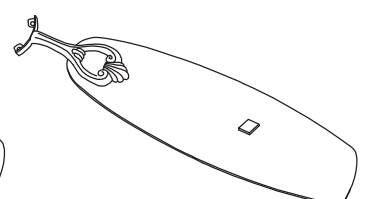
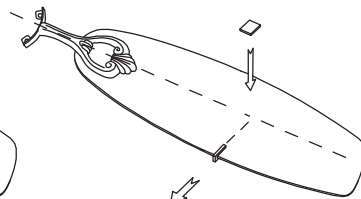
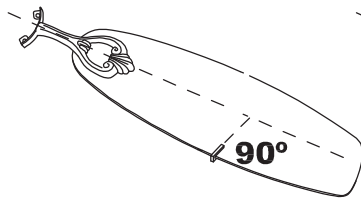
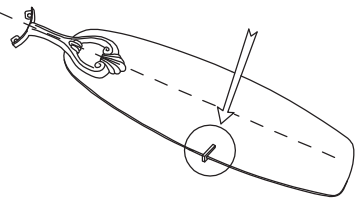
**ON**



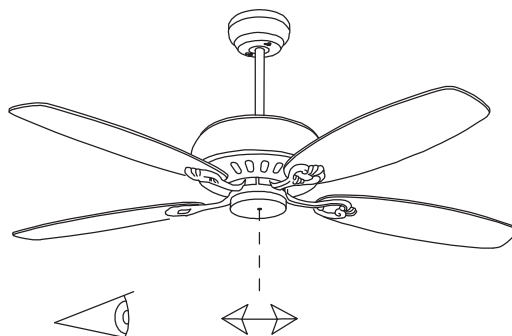
**OK**

**8**

**OK**



**ON**



**OK**