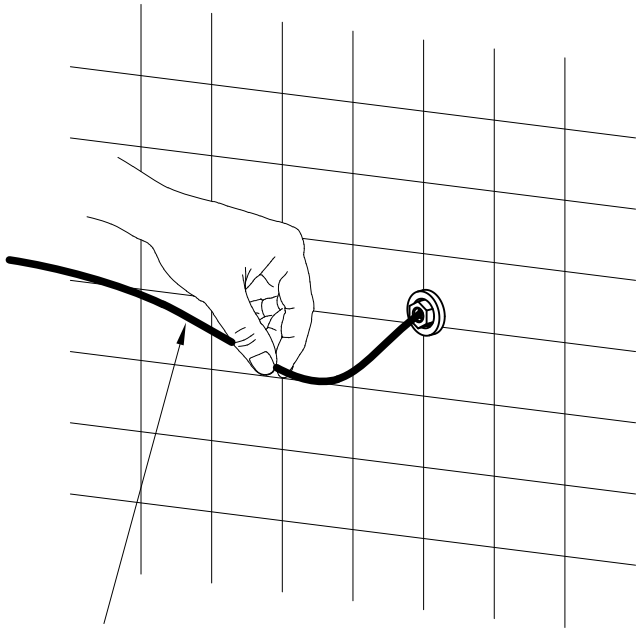
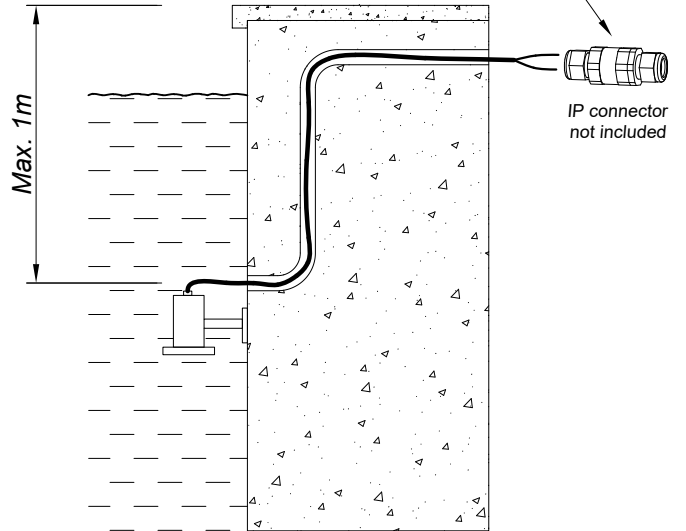
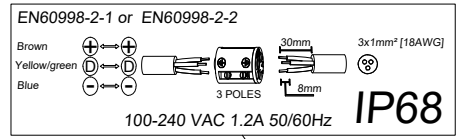


1

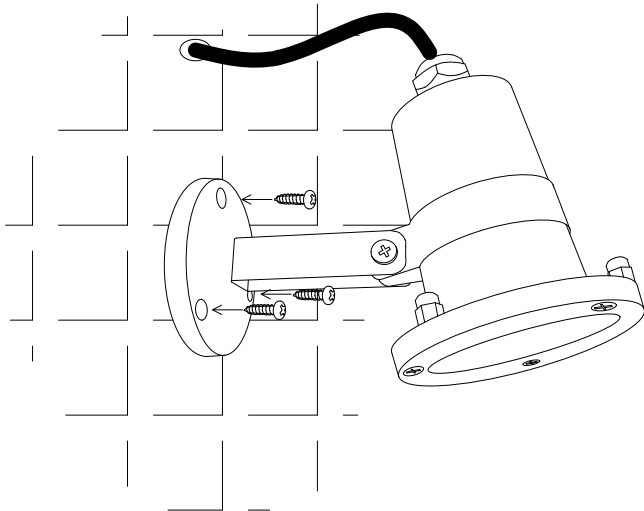


RGB Easy+ Control

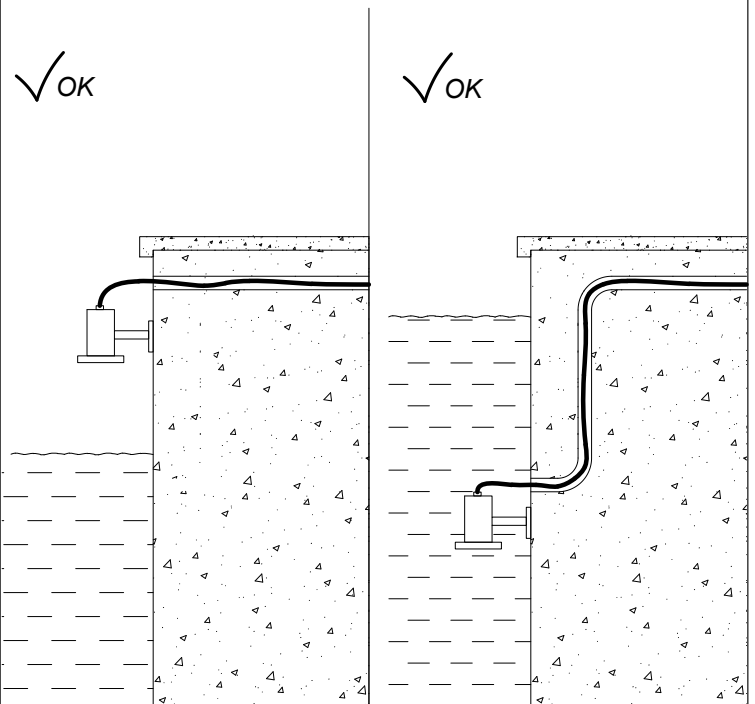
2



3



4



LEDS C4[®]

EASY RGB+

Guía de instalación

Installation guide

Anleitung

Manuel d'installation

Manual sistema EASY RGB+

Índice

1.-Definición y elementos del sistema EASY RGB+.	2
2.-Esquema eléctrico de instalación.	4
3.-Distancias y secciones de cableado entre componentes	6
4.-Mando a distancia	7
4.1.-Descripción de los botones	
4.2.-Alcance	
4.3.-Sincronización del mando con el controlador master	
4.4.-Sustitución de las pilas	

LEDS C4™

1.-Definición y elementos del sistema EASY RGB+

El sistema EASY RGB+ es un protocolo cerrado no estándar propiedad de Leds-c4 que permite la regulación de productos con LED RGB mediante instalación con solo 3 cables.



Los controladores RGB MASTER y ESCLAVO disponibles solamente pueden alimentar piezas que Leds-c4 especifica como aptas para el sistema EASY RGB+.

Las piezas con sistema EASY RGB+ no son compatibles con otros sistemas de control del mercado.

1.1.-Controlador MASTER:

71-E069	150W	Con mando a distancia y pulsador
71-E011	50W	Con pulsador integrado en la caja, sin mando a distancia

Es el equipo encargado de enviar las secuencias de color pre-programadas o colores fijos seleccionados desde el mando a distancia o desde el pulsador ubicado en la caja master hacia las luminarias EASY RGB+ o el controlador esclavo. Toda instalación requiere como mínimo este controlador para poder funcionar.



Escenas de colores:

- 8 secuencias de cambio de color seleccionables a través del pulsador del controlador o a través del mando a distancia.
- Colores fijos seleccionables a través de la rueda táctil del mando a distancia.



LEDS C4[®]

1.2.-Controlador ESCLAVO:

71-E070

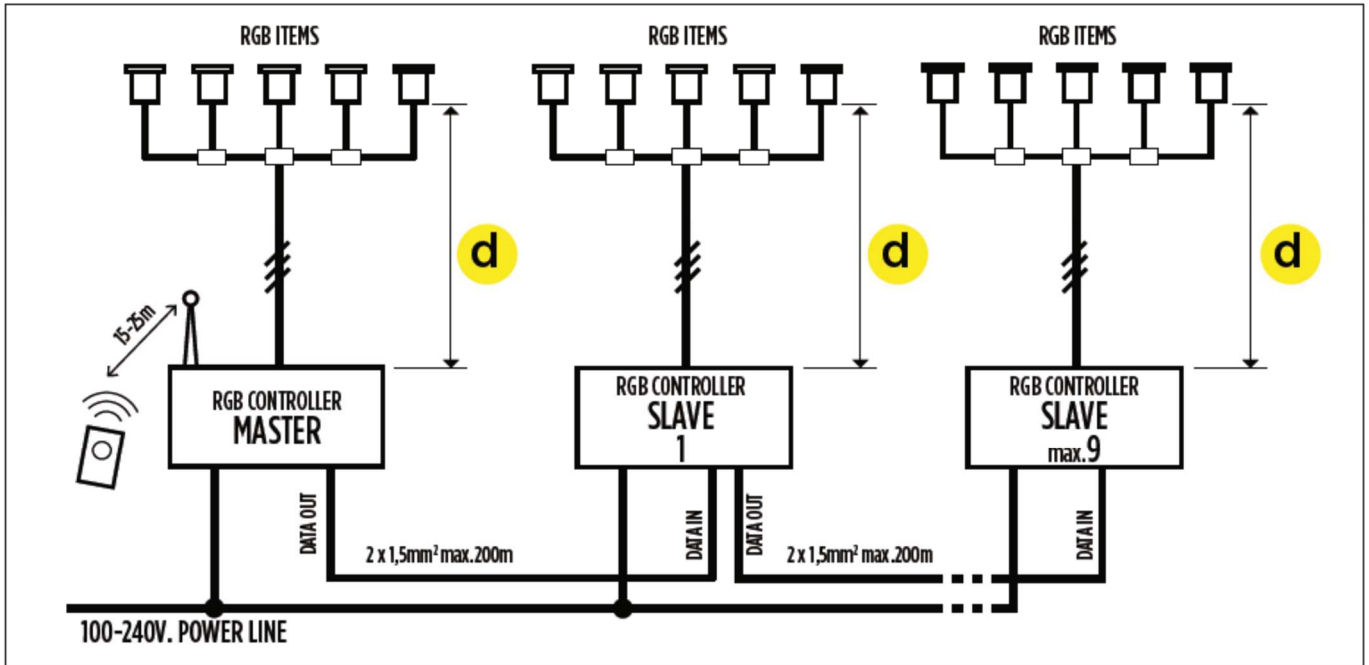
150W

El controlador esclavo es un repetidor de la señal de entrada que utilizamos para un nuevo grupo de luminarias EASY RGB+ y para ir a un nuevo controlador esclavo. De esta forma podemos controlar un gran número de luminarias que no podríamos hacer solamente desde un solo controlador.



3.-Distancia máxima y sección de cable entre piezas y controladores RGB

La siguiente tabla recoge según la sección de cables cuantas piezas podemos colocar en el controlador master y esclavo:



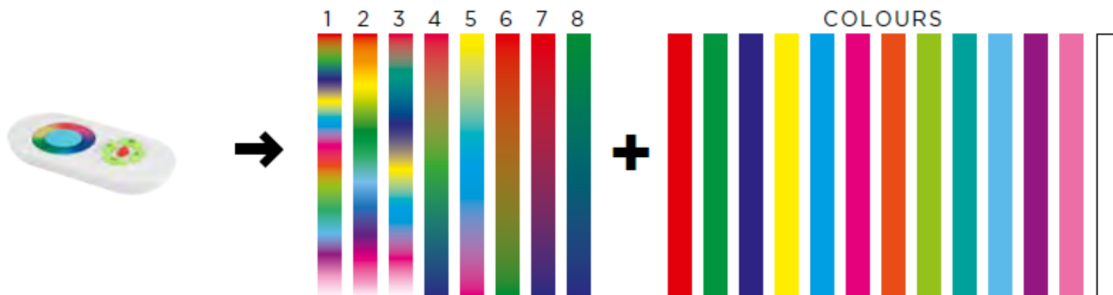
		3 x 1,5 mm ²	3 x 2,5 mm ²
d	25m	max. 120W	max. 135W
	50m	max. 110W	max. 120W
	100m	max. 90W	max. 100W

Potencia máxima que puede alimentar cada equipo Master/Esclavo teniendo en cuenta la sección de cable utilizada en la instalación y la distancia máxima (**d**) entre cada equipo y la última luminaria.

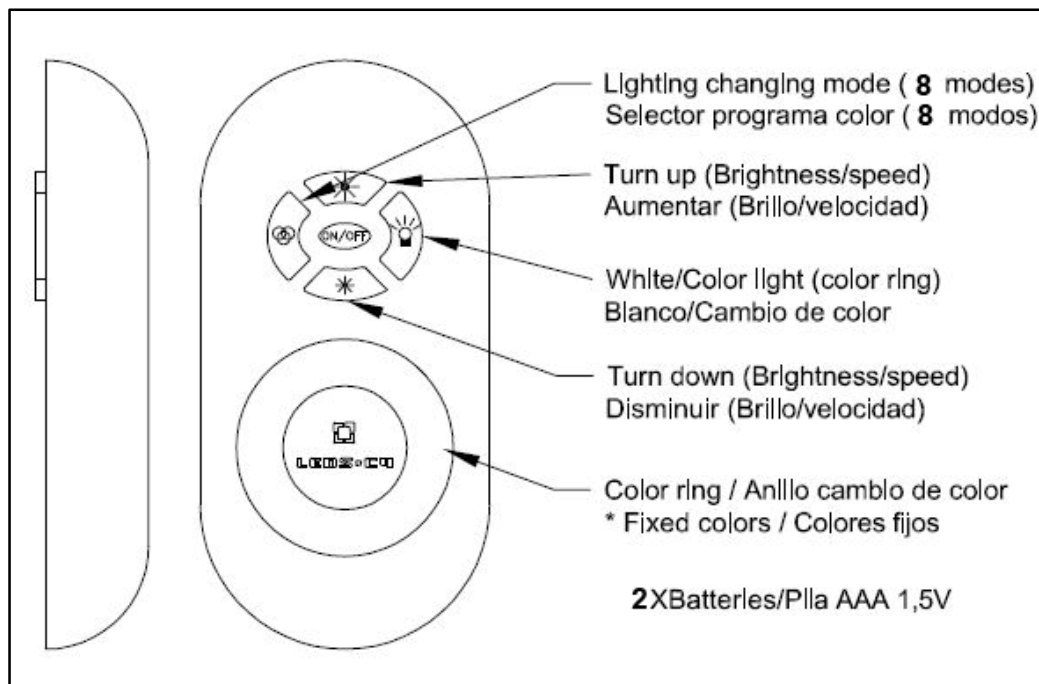
LEDS C4™

4.-Mando a distancia:

Con el mando a distancia podemos seleccionar colores fijos o reproducir las 8 secuencias pre-programadas. Podemos ajustar la intensidad de los colores fijos y la velocidad de las secuencias pre-programadas.



4.1.-Descripción de los botones.



4.2.-Alcance.

La distancia de uso recomendada entre el mando a distancia y el controlador master es de 15 a 25 metros sin obstáculos entre los dos elementos.

LEDS C4™

4.3.-Sincronización del mando a distancia con el controlador master 71-E069

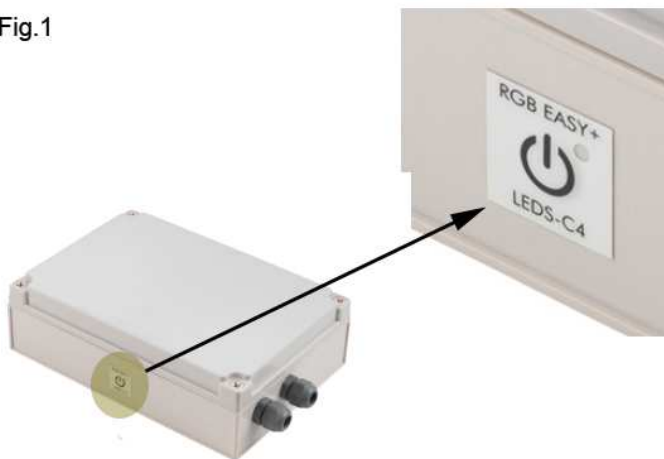
BORRADO DE MEMORIA

- 1.-Cortar la alimentación del controlador con mando a distancia 71-E069.
- 2.-Mantener pulsado el pulsador (Fig.1) de la caja controladora mientras vuelve a conectar la alimentación. Mantener pulsado el pulsador hasta que las piezas hagan un parpadeo de color azul. Esto nos indica que hemos realizado un borrado de memoria del controlador.

SINCRONIZACIÓN

- 3.-Dar tensión al producto. Apagar el producto manteniendo apretado el pulsador de la caja controladora.
- 4.-Mantener pulsados simultáneamente el botón superior del mando a distancia (Fig.2) y el pulsador (Fig.1) de la caja controladora hasta que las luminarias parpadeen en color verde. Esto nos indica que la sincronización ha sido realizada con éxito.
- 5.-Repetir los pasos 3 y 4 en caso que las luminarias no parpadeen en verde. Si no conseguimos sincronizarlo, verificar el estado de las pilas del mando a distancia y repetir los pasos 1,2,3 y 4.

Fig.1



LEDS C4™

4.4.-Sustitución de las pilas

El mando utiliza pilas Alcalinas AAA 1.5V.

- 1.-Abrir la tapa de la parte posterior.
- 2.- Extraer la pilas agotadas o defectuosas.
- 3.-Colocar las pilas nuevas.



EASY RGB+ Installation guide

Index

1- Definition and components of the EASY RGB+ system	2
2- Schematics	4
3- Cable sections and distances between lights and the equipment	6
4- Remote control features	7
6.1- Buttons description	
6.2- Distance range	
6.3- How to synchronize the remote control	
6.4- How to change the batteries	

LEDS C4™

1.-Definition and components of the EASY RGB+ system

The EASY RGB+ system is a non-standard protocol owned by Leds-c4 that allows the control of RGB fittings using only 3 wires.



The MASTER and SLAVE controllers available only can feed Leds-c4 fittings that come with the EASY RGB+ feature. You can check that the product comes with this feature in our general catalogue. Note that EASY RGB+ fittings are not compatible with other control protocols.

1.1.-MASTER controller:

71-E069	150W	With remote control and push button on the box.
71-E011	50W	With push button without remote control.

This controller stores the colour sequences and fixed colours and generates the RGB signal that fittings will receive. Both controllers come with an integrated push button that triggers the colour sequences. The big controller also comes with a remote control. All EASY RGB systems requires at least one Master controller.



Colour scenes:

- 8 changing colour sequences.
- Fixed colours.



LEDS C4™

1.2.-SLAVE controller:

71-E070

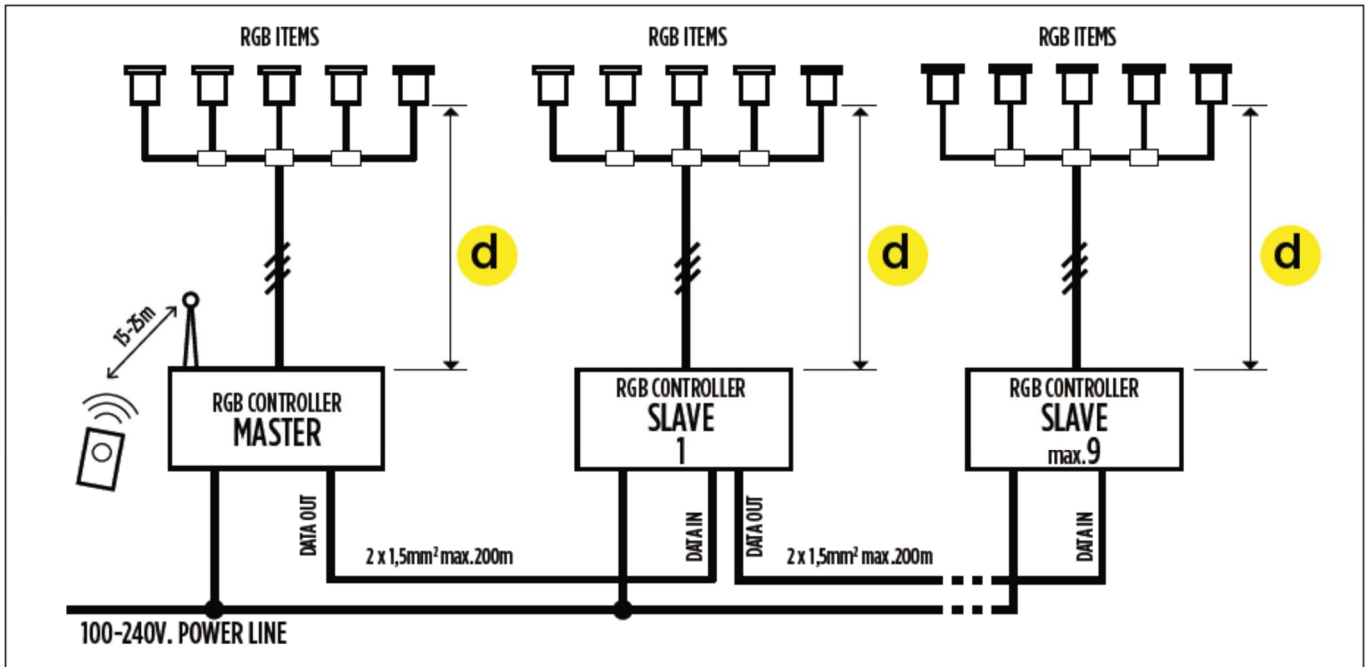
150W

It can only be utilized with the Master controller 71-E069 (150W). Projects that require more than 150W a repeater/slave controller has to be utilized. This controller copies the RGB control signal coming from the Master controller and sends it to its connected fittings. The installation can take maximum 9 slave repeaters.



3.-Cable sections and distances between lights and equipment

Next table shows the maximum power according to the section of the wires and the length of the installation.



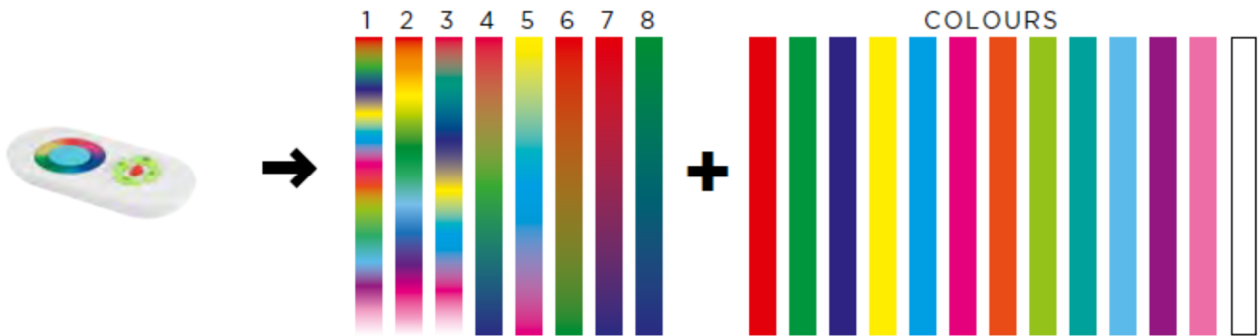
		3 x 1,5 mm ²	3 x 2,5 mm ²
d	25m	max. 120W	max. 135W
	50m	max. 110W	max. 120W
	100m	max. 90W	max. 100W

Maximum power to supply every Master and/or Slave equipment according to the wiring section used in the installation and the maximum distance (**d**) between every equipment and the last piece.

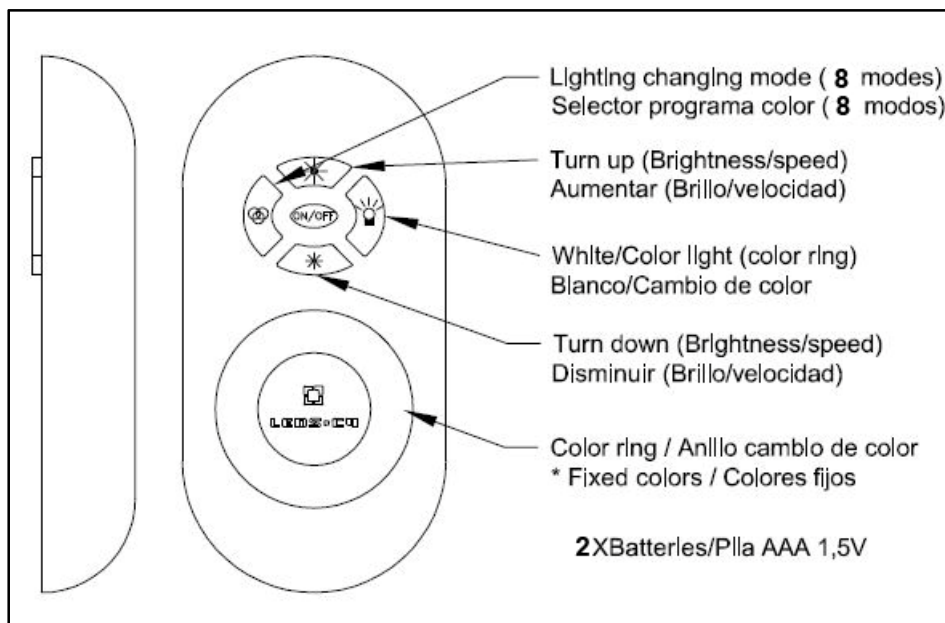
LEDS C4™

4.- Remote controllers:

The remote controller is utilized to choose a fixed color by means of its touch wheel or the colour sequences stored in the Master controller memory. It is also possible to adjust the brightness and the colour sequences speed.



4.1.-Buttons description



4.2.-Distance range

The recommended distance from the remote controller to the master box is the 15 to 25 meters without any obstacle.

LEDS C4™

4.3- How to synchronize the remote control of the Master controller 71-E069

MEMORY DELETION

1.-Turn off the power.

2.-Hold the controller push button (Fig.1) while switching on the mains. Keep on holding the push button until the fittings start flashing in blue colour. This means the controller memory has been erased.

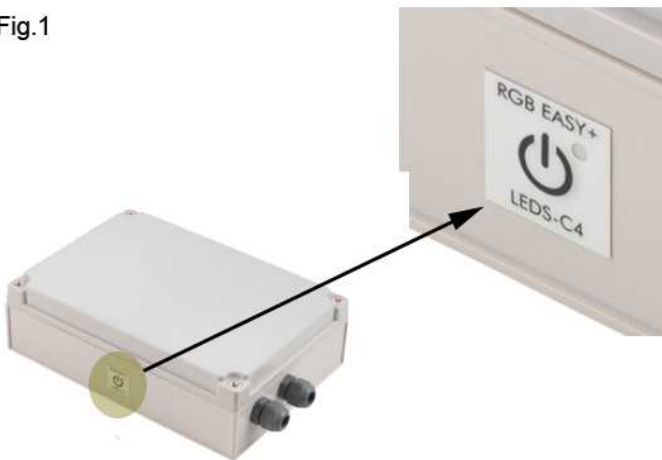
SYNCHRO

3.-Turn on the mains. Switch off the controller by means of holding the controller push button (Fig.1).

4.-Hold down the controller push button (Fig.1) and the top button of the remote control (Fig.2) at the same time until the fittings start flashing in green. This mean the synchronization has been done successfully.

5.-In case the fittings don't flash in green repeat the steps 3 and 4. In case the synchronization fails again check the remote control batteries and repeat the steps from 1 to 4.

Fig.1



LEDS C4[®]

4.4- How to change the batteries

- 1.-Open the back cover.
- 2.-Remove the old batteries.
- 3.- Place the new batteries type 2xAAA 1.5V, Alkaline.

*Avoid mixing old and new batteries and mixing batteries from different brands.



EASY RGB+ Anleitung

INDEX

1.- Wesentliche Bestandteile des EASY RGB+ Systems.	2
2.- Verdrahtungsschema.	4
3.- Kabelklasse und Entfernungen zwischen Master-, Slavesteuereinheit und Leuchten	6
4.- Fernbedienung.	7
4.1.- Tastenbeschreibung.	
4.2.- Reichweite.	
4.3.- Synchronisation mit der Mastersteuereinheit.	
4.4.- Batteriewechsel.	

LEDS C4™

1.- Wesentliche Bestandteile des EASY RGB+ Systems.

Das EASY RGB + -System ist ein nicht standardmäßiges, geschlossenes Steuerprotokoll von Leds-C4, das die Regelung von Produkten mit RGB-LED durch Installation mit nur 3 Kabeln ermöglicht.



Die verfügbaren MASTER- und SLAVE-RGB-Steereinheiten können nur mit Produkten kombiniert werden, welche Leds-C4 für das EASY RGB + System als geeignet kennzeichnet.

Produkte mit EASY RGB + System sind nicht mit anderen Steuerungssystemen auf dem Markt kompatibel.

1.1.- Mastersteuereinheit:

71-E069	150W	Mit Fernbedienung und Druckknopf
71-E011	50W	Ohne Fernbedienung, mit Druckknopf

Ist dafür verantwortlich die vorprogrammierten Farbsequenzen oder festen Farben, die über die Fernbedienung oder über den Druckknopf ausgewählt wurden, an die EASY RGB + Leuchten oder die Slavesteuereinheit zu senden. Für die Installation ist mindestens eine Mastersteuereinheit erforderlich.



Farbsequenzen:

- 8 Farbwechselfolgen sind über Druckknopf oder über Fernbedienung wählbar.
- Farben fest wählbar über das Bedienfeld der Fernbedienung.



LEDS C4[®]

1.2.- Slavesteuereinheit:

71-E070

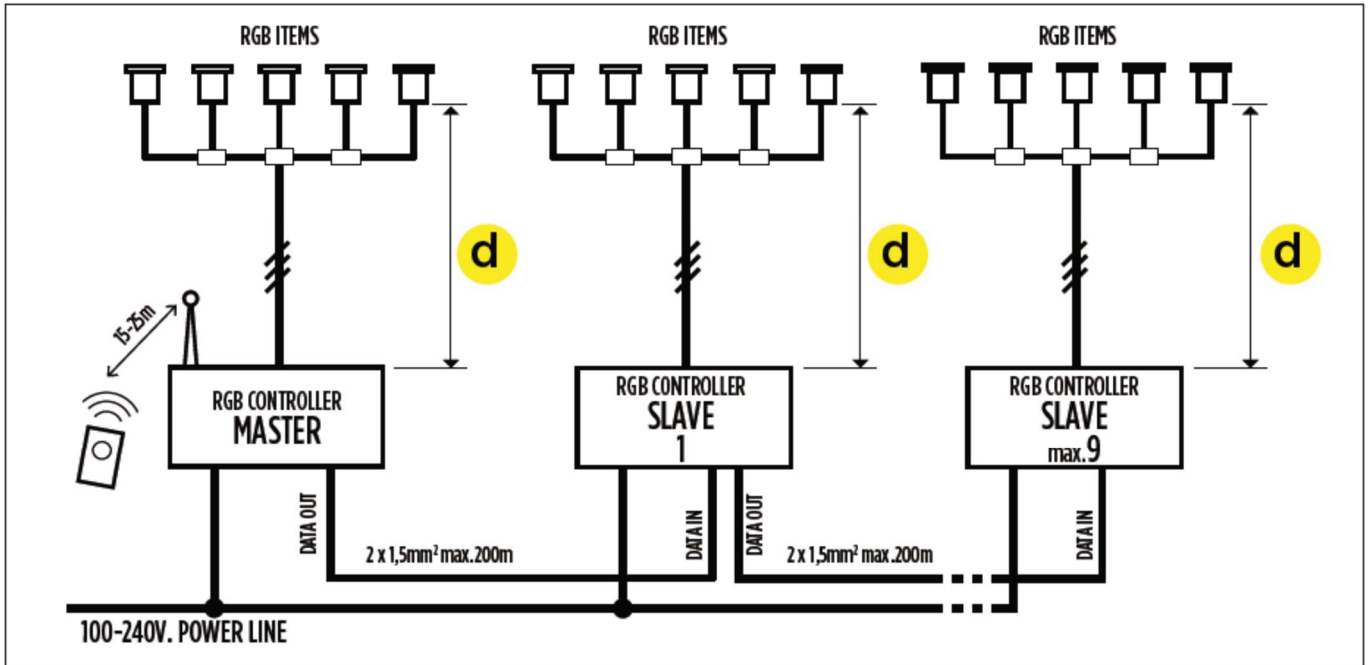
150W

Ist ein Repeater des Eingangssignals, das wir für eine neue Gruppe von EASY RGB + Leuchten und für eine neue Slavesteuereinheit verwenden können. Auf diese Weise kann eine große Anzahl von Leuchten mit nur einer Mastersteuereinheit geregelt werden.



3.- Kabelklasse und Entfernungen zwischen Master-, Slavesteuereinheit und Leuchten.

Die folgende Tabelle zeigt je nach Kabelabschnitt in Watt, wie viel EASY RGB + Leuchten wir an den Master- bzw. Slavesteuereinheiten platzieren können:



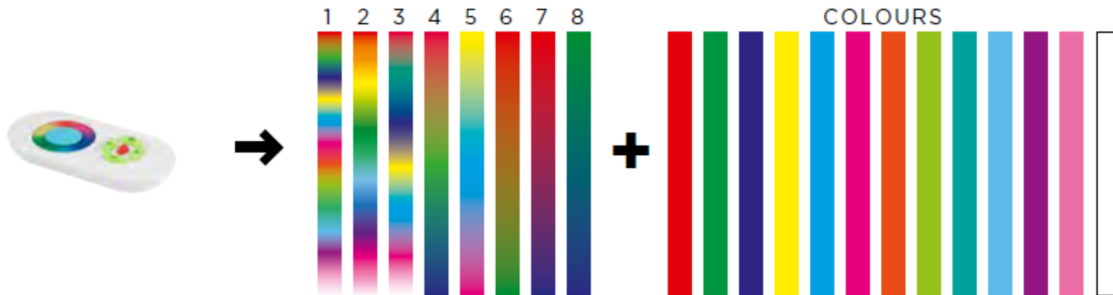
		3 x 1,5 mm ²	3 x 2,5 mm ²
d	25m	max. 120W	max. 135W
	50m	max. 110W	max. 120W
	100m	max. 90W	max. 100W

Maximale Leistung, mit welcher jede Master- oder Slavesteuereinheit belastet werden kann und max. Distanz (**d** = Distanz zwischen Master/Slave und der letzten Leuchte) abhängig von der Kabelklasse.

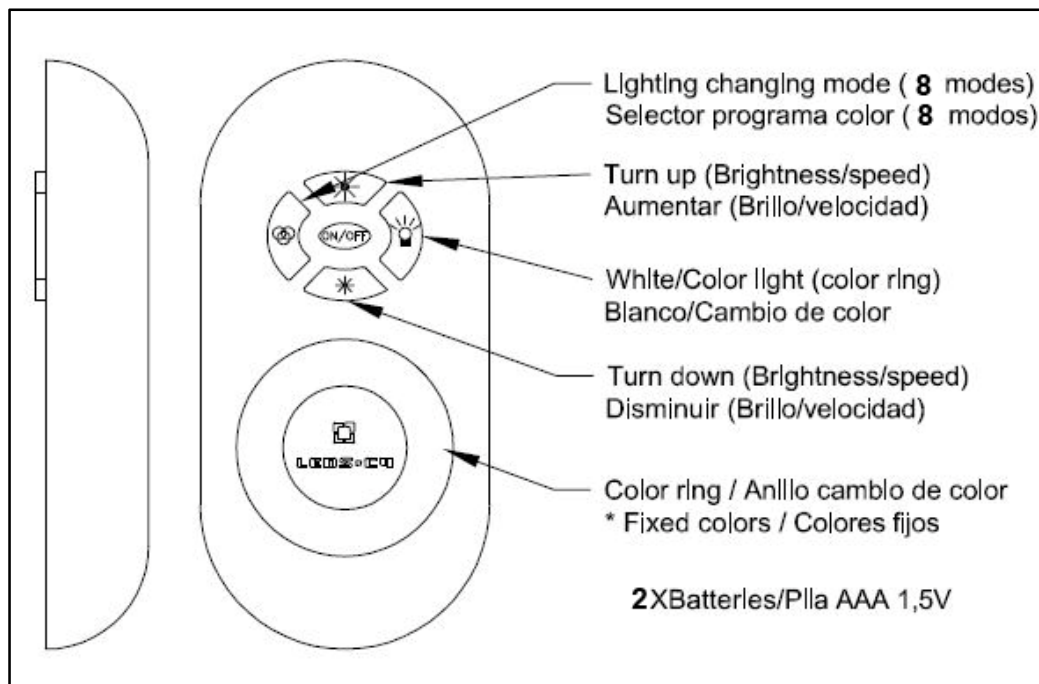
LEDS C4™

4.- Fernbedienung:

Mit der Fernbedienung kann man Einzelfarben auswählen und deren Lichtstärke einstellen oder eins der 8 voreingestellten Programme auswählen und seine Ablaufgeschwindigkeit einstellen.



4.1.- Tastenbeschreibung.



4.2.- Reichweite.

Die max. Reichweite der Fernbedienung zur Mastersteuereinheit hängt von der Umgebung ab und beträgt bestenfalls 25 m.

4.3.- Synchronisation der Fernbedienung mit der Mastersteuereinheit 71-E069.

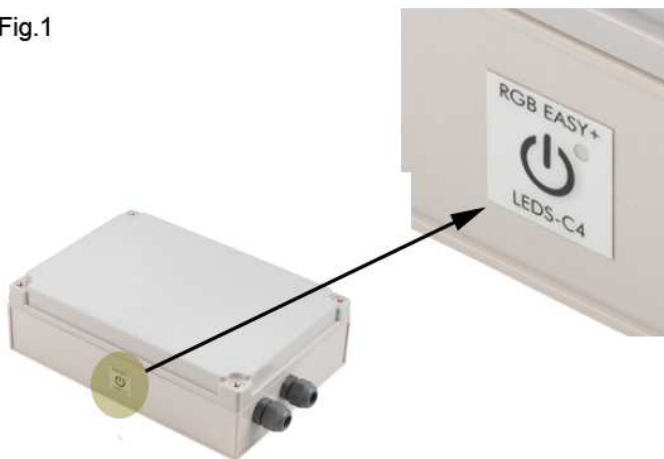
LÖSCHEN DES SPEICHERS

- 1.-Trennen Sie die Spannungsversorgung der Mastersteuereinheit 71-E069.
2. Halten Sie die Taste (Abb. 1) welche sich an der Außenseite der Mastersteuereinheit befindet gedrückt, während die Stromversorgung wieder eingeschaltet wird. Halten Sie die Taste gedrückt, bis die daran angeschlossenen Leuchten blau aufblinken. Dies zeigt an, dass wir den Speicher der Mastersteuereinheit gelöscht haben.

SYNCHRONISIERUNG

3. Verbinden Sie die Spannungsversorgung der Mastersteuereinheit 71-E069. Halten Sie die Taste an der Außenseite der Mastersteuereinheit eine Weile gedrückt bis sich diese ausschaltet.
4. Schalten Sie die Mastersteuereinheit ein (Taste Abb.1) und halten sie diese gedrückt, gleichzeitig drücken Sie die Taste der Fernbedienung (Abb.2) bis die angeschlossenen Leuchten grün aufblinken. Dies zeigt an, dass die Synchronisierung erfolgreich war.
5. Wiederholen Sie die Schritte 3 und 4 für den Fall, dass die Leuchten nicht grün blinken. Wenn Sie es nicht synchronisieren konnten, überprüfen Sie den Status der Batterien der Fernbedienung und wiederholen Sie die Schritte 1, 2, 3 und 4.

Fig.1



LEDS C4™

4.4.- Batteriewechsel.

1.- Entfernen Sie die Abdeckung auf der Rückseite der Fernbedienung.

2.- Entfernen Sie die Batterien.

3.- Setzen Sie die neuen Batterien ein (2xAAA 1.5V, Alkaline).

*Vermeiden Sie alte Batterien mit neuen zu vermischen und Batterien von verschiedenen Herstellern zu Verwenden.



EASY RGB+ Manuel d'installation

Index

1- Définition et composants du système EASY RGB+	2
2- Schémas électriques	4
3.- Sections de câble et distances entre les luminaires et les boîtiers de commande	6
4- Télécommande	7
4.1- Description des boutons	
4.2- Portée de la télécommande	
4.3- Comment synchroniser la télécommande du boîtier de commande 71-E069	
4.4- Comment changer les piles	

LEDS C4™

1.-Définition et composants du système EASY RGB+

Le système EASY RGB+ est un protocole non standard appartenant à Leds-c4 qui permet le contrôle des lumières RGB en utilisant seulement trois fils. Le système comprend des lumières, des boîtiers de commande maître et des boîtiers esclave.



Les contrôleurs Easy RGB+ peuvent alimenter uniquement des lumières fournis avec la fonction Easy RGB+. Vous pouvez vérifier que le produit est livré avec cette fonctionnalité dans notre catalogue général. Notez que les lumières Easy RGB+ ne sont pas compatibles avec les autres protocoles de contrôle standard.

1.1.-Boîtier MAÎTRE:

71-E069	150W	Avec télécommande et bouton poussoir.
71-E011	50W	Avec bouton poussoir, sans télécommande.

Ces contrôleurs maître stockent les séquences de couleurs et les couleurs fixes et génèrent le signal RGB que les lumières recevront. Les deux contrôleurs sont livrés avec un bouton poussoir intégré qui déclenche les séquences de couleurs. Seulement le boîtier de 150W est livré avec télécommande. Toutes les lumières EASY RGB+ ont besoin d'un contrôleur maître.



Modes de fonctionnement:

- Huit séquences de changement de couleur.
- Couleurs fixes.



LEDS C4™

1.2.-Boîtier ESCLAVE:

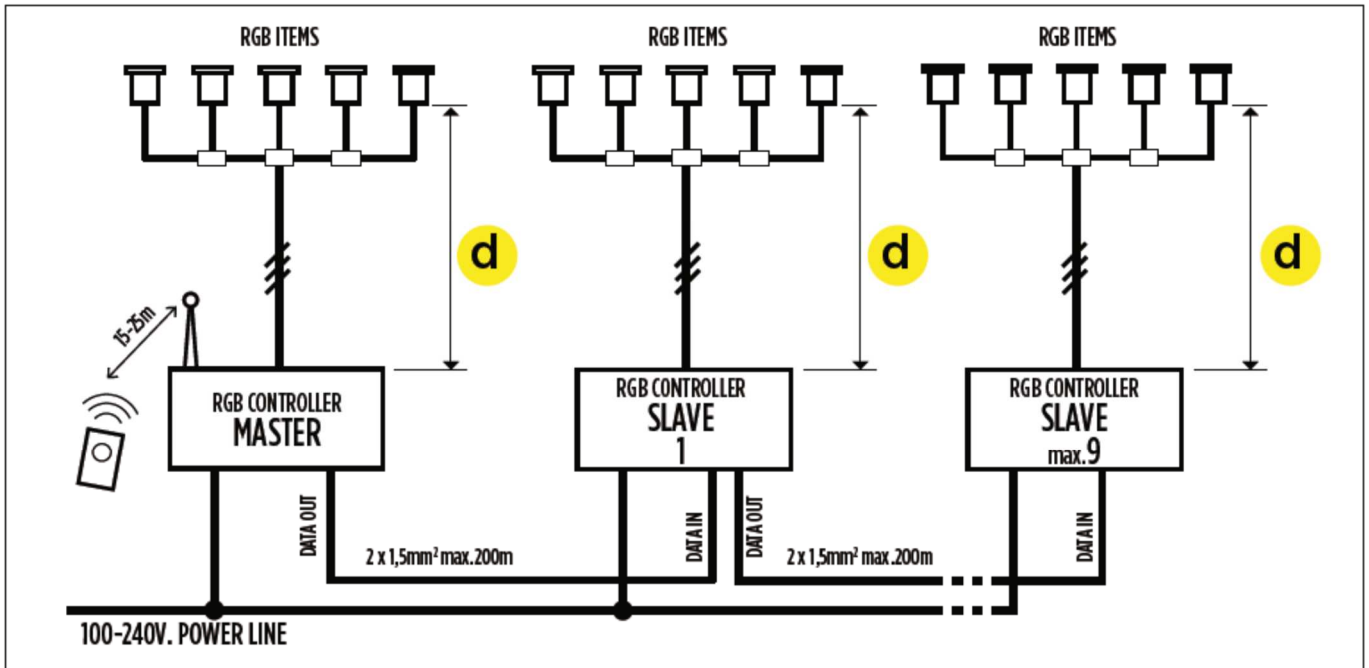
71-E070

150W

Il ne peut être utilisé qu'avec le boîtier maître 71-E069 (150W). Le boîtier 71-E011 (50W) ne peut pas fonctionner avec des contrôleurs esclaves. Les projets qu'ont plus de 150W nécessitent au moins d'un contrôleur esclave. Ce boîtier copie le signal de commande RGB provenant du contrôleur maître et l'envoie aux lumières qui lui sont connectés. Une installation peut avoir un maximum de neuf boîtes esclaves.



3.- Sections de câble et distances entre les luminaires et les boîtiers de commande



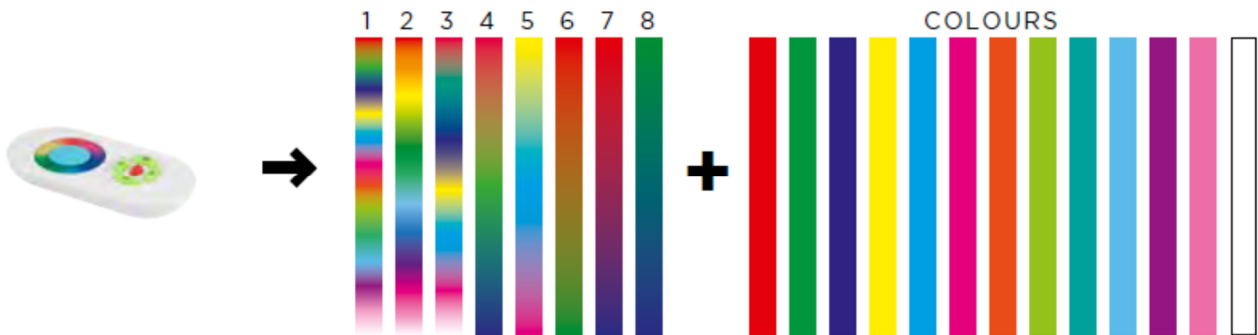
		3 x 1,5 mm ²	3 x 2,5 mm ²
d	25m	max. 120W	max. 135W
	50m	max. 110W	max. 120W
	100m	max. 90W	max. 100W

La distance maximale entre les luminaires et les contrôleurs (d) dépend de la section de câblage utilisée et de la puissance de travail de chaque contrôleur. La puissance total de chaque contrôleur dépend du nombre de pièces que lui sont connectées.

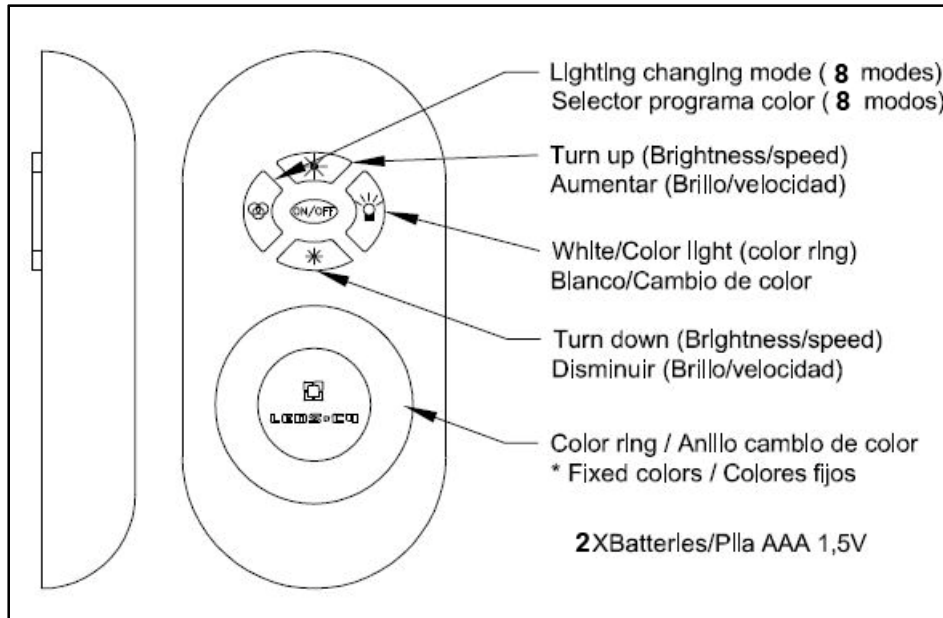
LEDS C4™

4.- Télécommande

La télécommande est utilisée pour choisir des couleurs fixes à l'aide de la molette tactile ronde ou des séquences de couleurs enregistrées dans la mémoire du boîtier de commande 71-E069. Il est également possible de régler la luminosité et la vitesse des séquences de changement de couleur.



4.1.-Description des boutons



4.2.- Portée de la télécommande

La distance recommandée entre la télécommande et le boîtier maître est comprise entre 15 et 25 mètres sans aucun obstacle.

LEDS C4™

4.3- Comment synchroniser la télécommande du boîtier de commande 71-E069

Tout d'abord vérifier que la batterie de la télécommande est en bon état.

EFFACEMENT DE LA MÉMOIRE

1.-Pour commencer, mettez le boîtier hors tension.

2.-Pendant que vous poussez le bouton poussoir (Fig.1) mettez le boîtier sous tension jusqu'à des lumières clignotent en bleu. Maintenant la mémoire a été effacée.

SYNCHRO

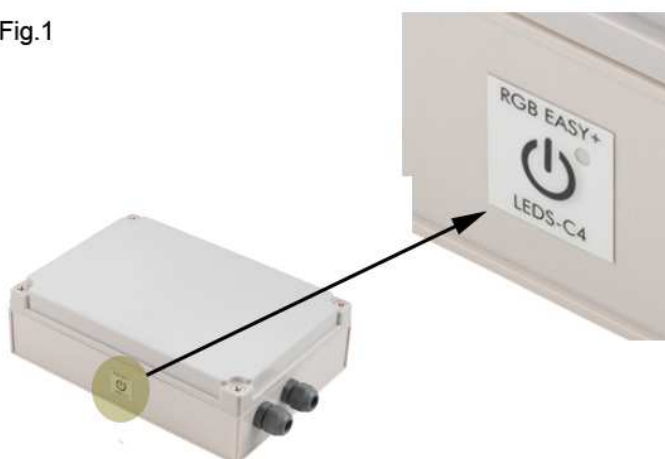
3.-Mettez le boîtier sous tension. Les lumières sont allumées.

4.-Maintenez poussé le bouton poussoir (Fig.1) jusqu'à les lumières s'éteignent.

5.-Pressez le bouton vert supérieur de la télécommande (Fig.2) en même temps que poussez les bouton poussoir (Fig.1) du boîtier jusqu'à les lumières clignotent en vert. Maintenant la télécommande est synchronisé.

6.-Si la synchronisation n'a pas été possible, répétez les étapes 3 et 4 .

Fig.1



LEDS C4™

4.4- Comment changer les piles

Ouvrir le couvercle arrière de la télécommande, retirez les anciennes piles et mettre les nouvelles. Fermer le couvercle. Utiliser **deux piles AAA 1.5V**.

